

Artikelbeschreibung/Produktabbildungen



Beschreibung

Werkstoff:

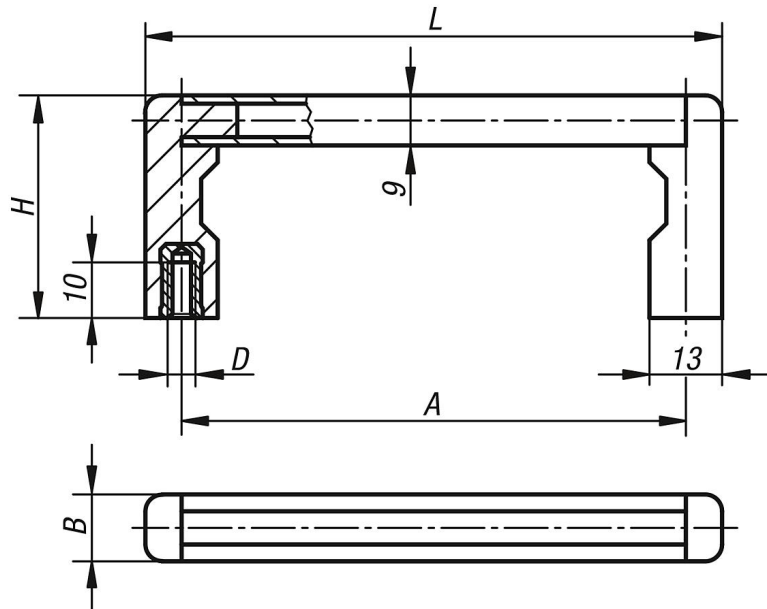
Griffsteg Aluminium.

Halteschenkel hochfester Kunststoff.

Montage:

Von der Rückseite.

Zeichnungen



Artikelübersicht

Bestellnummer	Farbe Grundkörper	A	B	D	H	L	Tragkraft N
06933-05501	schwarz	55	12	M5	40	69	1000
06933-08801	schwarz	88	12	M5	40	102	1000
06933-10001	schwarz	100	12	M5	40	114	1000
06933-12001	schwarz	120	12	M5	40	134	1000
06933-18001	schwarz	180	12	M5	40	194	1000
06933-23501	schwarz	235	12	M5	40	249	1000
06933-05503	natur	55	12	M5	40	69	1000
06933-08803	natur	88	12	M5	40	102	1000
06933-10003	natur	100	12	M5	40	114	1000
06933-12003	natur	120	12	M5	40	134	1000
06933-18003	natur	180	12	M5	40	194	1000
06933-23503	natur	235	12	M5	40	249	1000

