

Artikelbeschreibung/Produktabbildungen

**Beschreibung****Werkstoff:**

Edelstahl 1.4404.

Ausführung:

poliert oder gestrahlt.

Bestellhinweis:

Befestigungsmaterialien und Abschlusscheiben separat bestellen.

Zubehör:

Abschlusscheiben 06922-11.

Scheibe 07300.

Scheibe 07305.

Sechskantschraube 07171.

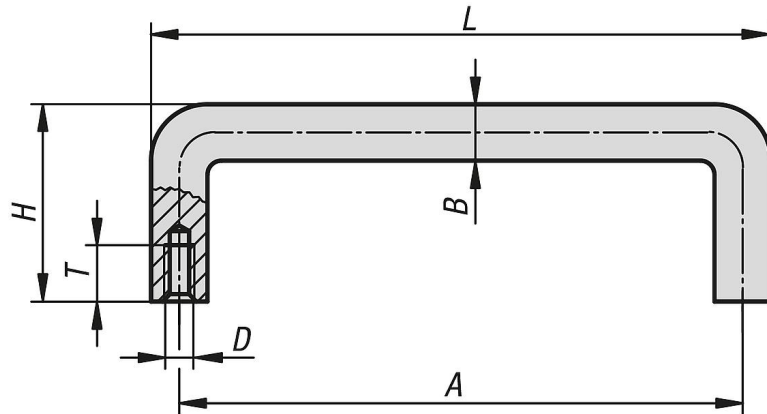
Schraube 07174.

Zylinderschraube 07160.

Artikelbeschreibung/Produktabbildungen



Zeichnungen



Artikelübersicht

Bestellnummer	Oberfläche Grundkörper	A	B	D	H	T	L	Tragkraft N
06922-10-032031	gleitpoliert	32	5	M3	24	6	37	500
06922-10-042031	gleitpoliert	42	5	M3	24	6	47	500
06922-10-055031	gleitpoliert	55	5	M3	24	6	60	500
06922-10-064031	gleitpoliert	64	5	M3	24	6	69	500
06922-10-076031	gleitpoliert	76	5	M3	24	6	81	500
06922-10-088031	gleitpoliert	88	5	M3	24	6	93	500
06922-10-032041	gleitpoliert	32	8	M4	32	8	40	500
06922-10-042041	gleitpoliert	42	8	M4	32	8	50	500
06922-10-055041	gleitpoliert	55	8	M4	32	8	63	500
06922-10-064041	gleitpoliert	64	8	M4	32	8	72	500
06922-10-076041	gleitpoliert	76	8	M4	32	8	84	500
06922-10-088041	gleitpoliert	88	8	M4	32	8	96	500
06922-10-096041	gleitpoliert	96	8	M4	32	8	104	500
06922-10-098041	gleitpoliert	98	8	M4	32	8	106	500
06922-10-100041	gleitpoliert	100	8	M4	32	8	108	500
06922-10-102041	gleitpoliert	102	8	M4	32	8	110	500
06922-10-120041	gleitpoliert	120	8	M4	32	8	128	500
06922-10-136041	gleitpoliert	136	8	M4	32	8	144	500
06922-10-055051	gleitpoliert	55	10	M5	40	10	65	1000
06922-10-064051	gleitpoliert	64	10	M5	40	10	74	1000
06922-10-076051	gleitpoliert	76	10	M5	40	10	86	1000
06922-10-088051	gleitpoliert	88	10	M5	40	10	98	1000
06922-10-096051	gleitpoliert	96	10	M5	40	10	106	1000

Artikelübersicht

Bestellnummer	Oberfläche Grundkörper	A	B	D	H	T	L	Tragkraft N
06922-10-098051	gleitpoliert	98	10	M5	40	10	108	1000
06922-10-100051	gleitpoliert	100	10	M5	40	10	110	1000
06922-10-102051	gleitpoliert	102	10	M5	40	10	112	1000
06922-10-120051	gleitpoliert	120	10	M5	40	10	130	1000
06922-10-136051	gleitpoliert	136	10	M5	40	10	146	1000
06922-10-140051	gleitpoliert	140	10	M5	40	10	150	1000
06922-10-160051	gleitpoliert	160	10	M5	40	10	170	1000
06922-10-180051	gleitpoliert	180	10	M5	40	10	190	1000
06922-10-200051	gleitpoliert	200	10	M5	40	10	210	1000
06922-10-235051	gleitpoliert	235	10	M5	40	10	245	1000
06922-10-250051	gleitpoliert	250	10	M5	40	10	260	1000
06922-10-300051	gleitpoliert	300	10	M5	40	10	310	1000
06922-10-350051	gleitpoliert	350	10	M5	40	10	360	1000
06922-10-120061	gleitpoliert	120	12	M6	42	12	132	1000
06922-10-136061	gleitpoliert	136	12	M6	42	12	148	1000
06922-10-140061	gleitpoliert	140	12	M6	42	12	152	1000
06922-10-160061	gleitpoliert	160	12	M6	42	12	172	1000
06922-10-180061	gleitpoliert	180	12	M6	42	12	192	1000
06922-10-200061	gleitpoliert	200	12	M6	42	12	212	1000
06922-10-235061	gleitpoliert	235	12	M6	42	12	247	1000
06922-10-250061	gleitpoliert	250	12	M6	42	12	262	1000
06922-10-300061	gleitpoliert	300	12	M6	42	12	312	1000
06922-10-350061	gleitpoliert	350	12	M6	42	12	362	1000
06922-10-140081	gleitpoliert	140	16	M8	58	12	156	1000
06922-10-160081	gleitpoliert	160	16	M8	58	12	176	1000
06922-10-180081	gleitpoliert	180	16	M8	58	12	196	1000
06922-10-200081	gleitpoliert	200	16	M8	58	12	216	1000
06922-10-235081	gleitpoliert	235	16	M8	58	12	251	1000
06922-10-250081	gleitpoliert	250	16	M8	58	12	266	1000
06922-10-300081	gleitpoliert	300	16	M8	58	12	316	1000
06922-10-350081	gleitpoliert	350	16	M8	58	12	366	1000
06922-10-032033	matt gestrahlt	32	5	M3	24	6	37	500
06922-10-042033	matt gestrahlt	42	5	M3	24	6	47	500
06922-10-055033	matt gestrahlt	55	5	M3	24	6	60	500
06922-10-064033	matt gestrahlt	64	5	M3	24	6	69	500
06922-10-076033	matt gestrahlt	76	5	M3	24	6	81	500
06922-10-088033	matt gestrahlt	88	5	M3	24	6	93	500
06922-10-032043	matt gestrahlt	32	8	M4	32	8	40	500
06922-10-042043	matt gestrahlt	42	8	M4	32	8	50	500
06922-10-055043	matt gestrahlt	55	8	M4	32	8	63	500
06922-10-064043	matt gestrahlt	64	8	M4	32	8	72	500
06922-10-076043	matt gestrahlt	76	8	M4	32	8	84	500
06922-10-088043	matt gestrahlt	88	8	M4	32	8	96	500
06922-10-096043	matt gestrahlt	96	8	M4	32	8	104	500
06922-10-098043	matt gestrahlt	98	8	M4	32	8	106	500
06922-10-100043	matt gestrahlt	100	8	M4	32	8	108	500
06922-10-102043	matt gestrahlt	102	8	M4	32	8	110	500
06922-10-120043	matt gestrahlt	120	8	M4	32	8	128	500
06922-10-136043	matt gestrahlt	136	8	M4	32	8	144	500
06922-10-055053	matt gestrahlt	55	10	M5	40	10	65	1000
06922-10-064053	matt gestrahlt	64	10	M5	40	10	74	1000
06922-10-076053	matt gestrahlt	76	10	M5	40	10	86	1000
06922-10-088053	matt gestrahlt	88	10	M5	40	10	98	1000
06922-10-096053	matt gestrahlt	96	10	M5	40	10	106	1000
06922-10-098053	matt gestrahlt	98	10	M5	40	10	108	1000
06922-10-100053	matt gestrahlt	100	10	M5	40	10	110	1000
06922-10-102053	matt gestrahlt	102	10	M5	40	10	112	1000
06922-10-120053	matt gestrahlt	120	10	M5	40	10	130	1000
06922-10-136053	matt gestrahlt	136	10	M5	40	10	146	1000
06922-10-140053	matt gestrahlt	140	10	M5	40	10	150	1000
06922-10-160053	matt gestrahlt	160	10	M5	40	10	170	1000
06922-10-180053	matt gestrahlt	180	10	M5	40	10	190	1000
06922-10-200053	matt gestrahlt	200	10	M5	40	10	210	1000
06922-10-235053	matt gestrahlt	235	10	M5	40	10	245	1000
06922-10-250053	matt gestrahlt	250	10	M5	40	10	260	1000

Artikelübersicht

Bestellnummer	Oberfläche Grundkörper	A	B	D	H	T	L	Tragkraft N
06922-10-300053	matt gestrahlt	300	10	M5	40	10	310	1000
06922-10-350053	matt gestrahlt	350	10	M5	40	10	360	1000
06922-10-120063	matt gestrahlt	120	12	M6	42	12	132	1000
06922-10-136063	matt gestrahlt	136	12	M6	42	12	148	1000
06922-10-140063	matt gestrahlt	140	12	M6	42	12	152	1000
06922-10-160063	matt gestrahlt	160	12	M6	42	12	172	1000
06922-10-180063	matt gestrahlt	180	12	M6	42	12	192	1000
06922-10-200063	matt gestrahlt	200	12	M6	42	12	212	1000
06922-10-235063	matt gestrahlt	235	12	M6	42	12	247	1000
06922-10-250063	matt gestrahlt	250	12	M6	42	12	262	1000
06922-10-300063	matt gestrahlt	300	12	M6	42	12	312	1000
06922-10-350063	matt gestrahlt	350	12	M6	42	12	362	1000
06922-10-140083	matt gestrahlt	140	16	M8	58	12	156	1000
06922-10-160083	matt gestrahlt	160	16	M8	58	12	176	1000
06922-10-180083	matt gestrahlt	180	16	M8	58	12	196	1000
06922-10-200083	matt gestrahlt	200	16	M8	58	12	216	1000
06922-10-235083	matt gestrahlt	235	16	M8	58	12	251	1000
06922-10-250083	matt gestrahlt	250	16	M8	58	12	266	1000
06922-10-300083	matt gestrahlt	300	16	M8	58	12	316	1000
06922-10-350083	matt gestrahlt	350	16	M8	58	12	366	1000