

Artikelbeschreibung/Produktabbildungen

19"



Beschreibung

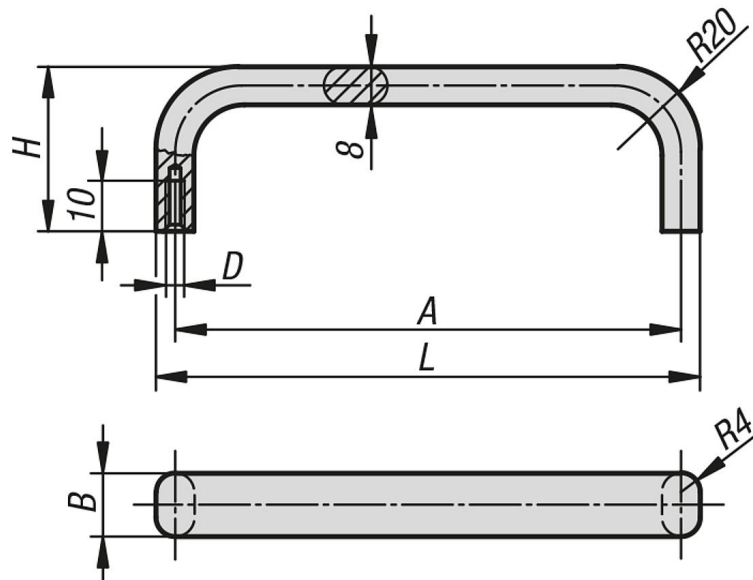
Werkstoff:

Ovalaluminium.

Ausführung:

Oberfläche mattiert und naturfarben oder schwarz eloxiert.

Zeichnungen



Artikelübersicht

Bestellnummer	Farbe Grundkörper	A	B	D	H	L	Tragkraft N
06918-055051	schwarz	55	12	M5	40	63	500
06918-088051	schwarz	88	12	M5	40	96	500
06918-100051	schwarz	100	12	M5	40	108	500
06918-120051	schwarz	120	12	M5	40	128	500
06918-180051	schwarz	180	12	M5	40	188	500
06918-200051	schwarz	200	12	M5	40	208	500
06918-235051	schwarz	235	12	M5	40	243	500
06918-250051	schwarz	250	12	M5	40	258	500
06918-055053	natur	55	12	M5	40	63	500
06918-088053	natur	88	12	M5	40	96	500
06918-100053	natur	100	12	M5	40	108	500
06918-120053	natur	120	12	M5	40	128	500
06918-180053	natur	180	12	M5	40	188	500
06918-200053	natur	200	12	M5	40	208	500
06918-235053	natur	235	12	M5	40	243	500
06918-250053	natur	250	12	M5	40	258	500

