

## Artikelbeschreibung/Produktabbildungen



## Beschreibung

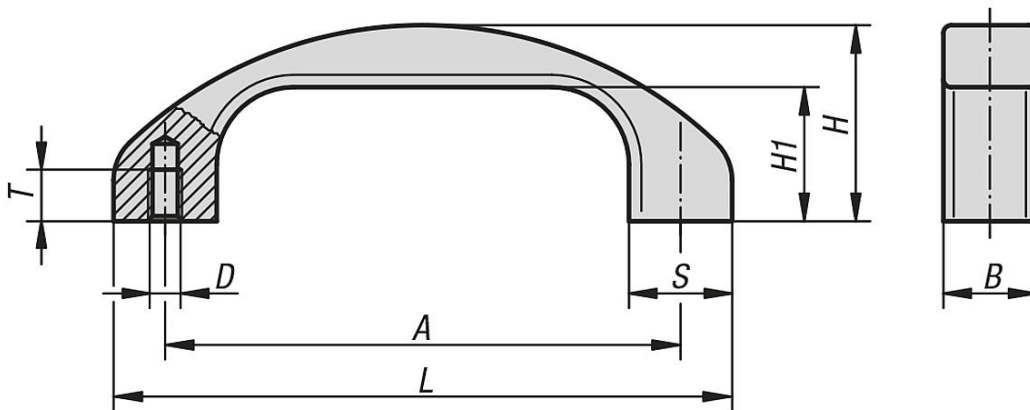
## Werkstoff:

Profilaluminium EN AW-6060.

## Ausführung:

hochwertige Eloxalausführung, glaskugelgestrahlt, halbgläzend.

## Zeichnungen



## Artikelübersicht

Bestellnummer	Farbe Grundkörper	A	B	D	H	H1	L	S	T	Tragkraft N
06910-120061	schwarz eloxiert	120	22	M6	46	31	144	24	12	1000
06910-140081	schwarz eloxiert	140	25	M8	53	36	168	28	15	1000
06910-120063	natur eloxiert	120	22	M6	46	31	144	24	12	1000
06910-140083	natur eloxiert	140	25	M8	53	36	168	28	15	1000