

Artikelbeschreibung/Produktabbildungen



Beschreibung

Werkstoff:

Duroplast PF 31.
Gewindebuchse Stahl oder Edelstahl.

Ausführung:

Duroplast schwarz, hochglanzpoliert.
Stahl blau passiviert oder Edelstahl blank.

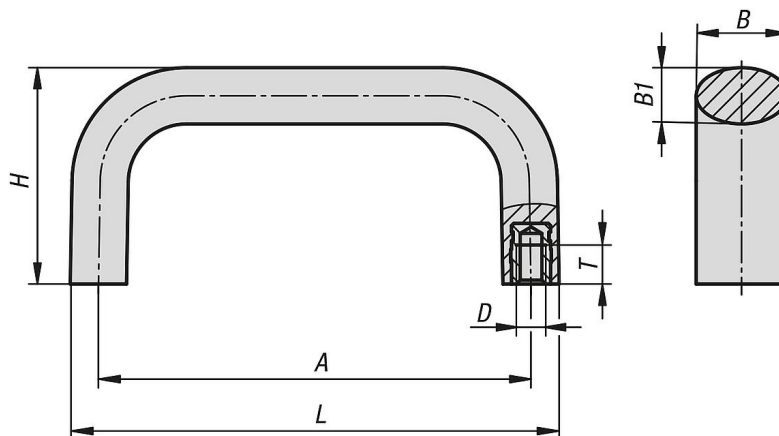
Temperaturbereich:

Dauergebrauchstemperatur 140 °C.
Kurzzeitige Gebrauchstemperatur max. 160 °C.

Montage:

Von der Rückseite.

Zeichnungen



Artikelübersicht

Bestellnummer	Material Komponente	A	B	B1	D	H	L	T	Tragkraft N
06901-01-21000621	Stahl	100	21	13	M6	50	113	9	500
06901-01-21200621	Stahl	120	21	13	M6	50	133	9	500
06901-01-21280621	Stahl	128	21	13	M6	50	141	9	500
06901-01-21600825	Stahl	160	25	17	M8	55	177	12	500
06901-01-31000621	Edelstahl	100	21	13	M6	50	113	9	500
06901-01-31200621	Edelstahl	120	21	13	M6	50	133	9	500
06901-01-31280621	Edelstahl	128	21	13	M6	50	141	9	500
06901-01-31600825	Edelstahl	160	25	17	M8	55	177	12	500