

Artikelbeschreibung/Produktabbildungen



Beschreibung

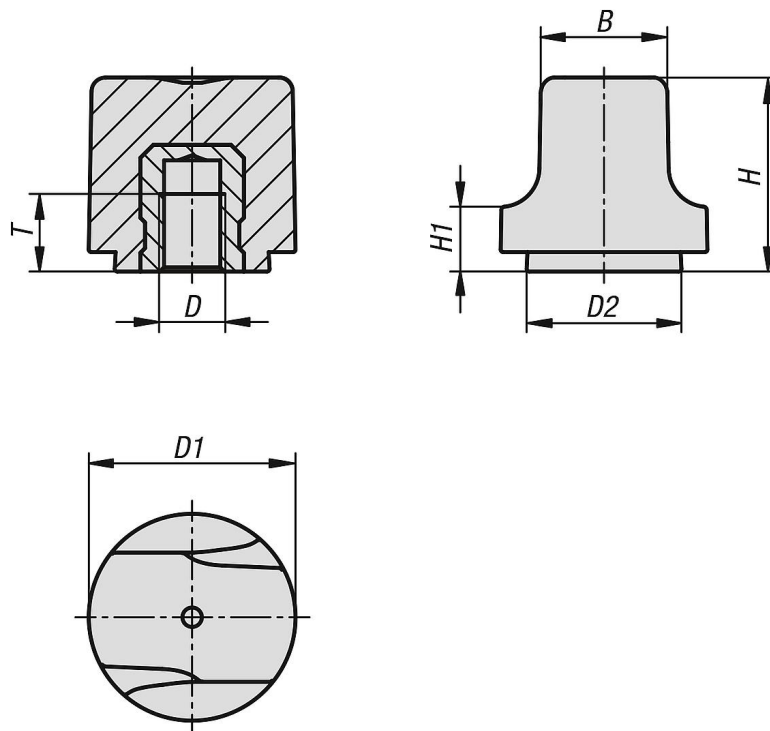
Werkstoff:

Thermoplast schwarz, Buchse Stahl, Edelstahl oder Messing.

Ausführung:

Buchse Stahl blau passiviert, Edelstahl und Messing blank.

Zeichnungen



Artikelübersicht

Bestellnummer	Material Komponente	B	D	D1	D2	H	H1	T
06666-103	Messing	10	M3	16	12	15	5	4,5
06666-104	Messing	10	M4	16	12	15	5	6
06666-204	Messing	12,3	M4	20	15	18,5	6	6
06666-205	Messing	12,3	M5	20	15	18,5	6	6
06666-305	Stahl	15,3	M5	25	18,7	22,9	7,3	8,5
06666-306	Stahl	15,3	M6	25	18,7	22,9	7,3	9
06666-1003	Edelstahl	10	M3	16	12	15	5	4,5
06666-1004	Edelstahl	10	M4	16	12	15	5	6
06666-2004	Edelstahl	12,3	M4	20	15	18,5	6	6
06666-2005	Edelstahl	12,3	M5	20	15	18,5	6	6
06666-3005	Edelstahl	15,3	M5	25	18,7	22,9	7,3	8,5
06666-3006	Edelstahl	15,3	M6	25	18,7	22,9	7,3	9

