



Beschreibung

Werkstoff:

Griffhebel aus Zinkdruckguss nach DIN EN 12844.
Stahlteile Festigkeitsklasse 5.8.

Ausführung:

Griffhebel kunststoffbeschichtet oder hochglanzverchromt.
Stahlteile brüniert.

Hinweis:

Es werden serienmäßig geliefert:
schwarz seidenmatt, orange RAL 2004, rubinrot RAL 3003, silber metallic,
hochglanzverchromt.

Auf Anfrage:

Weitere Innengewinde, Farben sowie Sonderausführungen.
Maß "H1" auf Wunsch in anderen Längen gegen Aufpreis lieferbar.

Artikelbeschreibung/Produktabbildungen

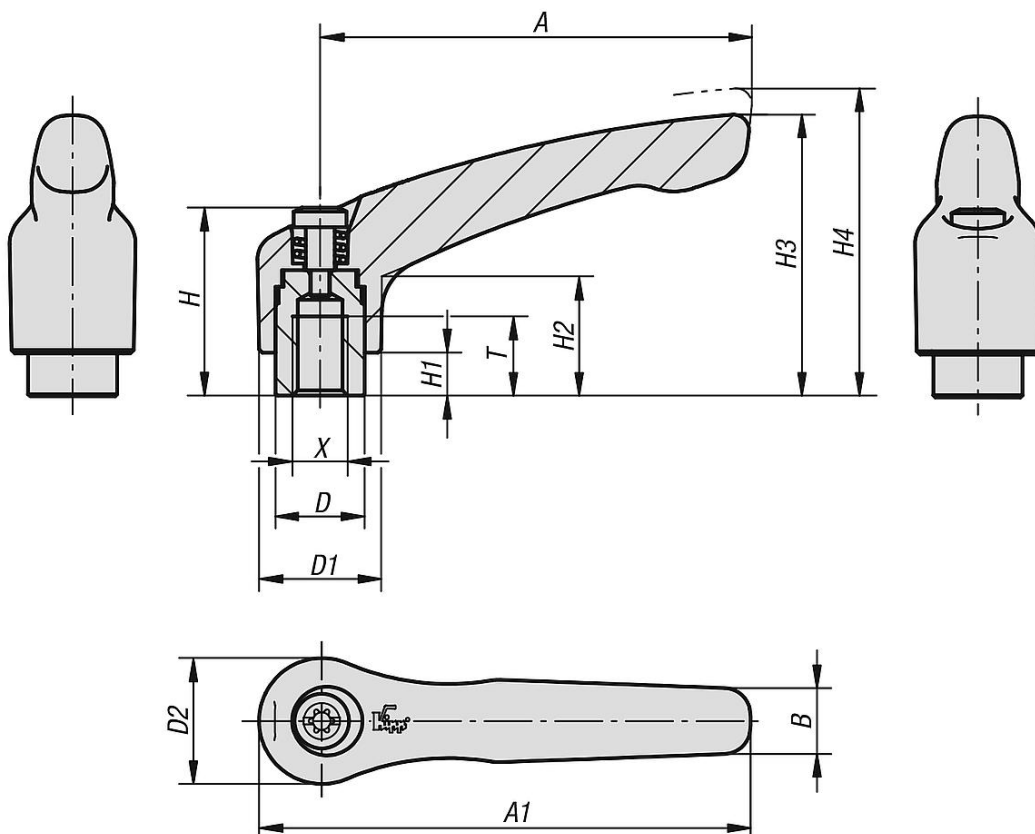


Artikelbeschreibung/Produktabbildungen

Ausrasten durch Anheben



Zeichnungen



Artikelübersicht

Bestellnummer	Farbe Grundkörper	Material Grundkörper	Größe	X	T	D	D1	D2	H	H1	H2	H3	H4	A	A1	B	Zähnezahl
06450-0031	schwarz RAL 9005	Zink	0	M3	9	10	13	14	24,5	4	14,5	30	33	30	37	7	16
06450-0032	reinorange RAL 2004	Zink	0	M3	9	10	13	14	24,5	4	14,5	30	33	30	37	7	16
06450-00327	rubinrot RAL 3003	Zink	0	M3	9	10	13	14	24,5	4	14,5	30	33	30	37	7	16
06450-0033	silber-metallic	Zink	0	M3	9	10	13	14	24,5	4	14,5	30	33	30	37	7	16

Artikelübersicht

Bestellnummer	Farbe Grundkörper	Material Grundkörper	Größe	X	T	D	D1	D2	H	H1	H2	H3	H4	A	A1	B	Zähnezahl
06450-0036	silber	Zink	0	M3	9	10	13	14	24,5	4	14,5	30	33	30	37	7	16
06450-0041	schwarz RAL 9005	Zink	0	M4	9	10	13	14	24,5	4	14,5	30	33	30	37	7	16
06450-0042	reinorange RAL 2004	Zink	0	M4	9	10	13	14	24,5	4	14,5	30	33	30	37	7	16
06450-00427	rubinrot RAL 3003	Zink	0	M4	9	10	13	14	24,5	4	14,5	30	33	30	37	7	16
06450-0043	silber-metallic	Zink	0	M4	9	10	13	14	24,5	4	14,5	30	33	30	37	7	16
06450-0046	silber	Zink	0	M4	9	10	13	14	24,5	4	14,5	30	33	30	37	7	16
06450-0051	schwarz RAL 9005	Zink	0	M5	9	10	13	14	24,5	4	14,5	30	33	30	37	7	16
06450-0052	reinorange RAL 2004	Zink	0	M5	9	10	13	14	24,5	4	14,5	30	33	30	37	7	16
06450-00527	rubinrot RAL 3003	Zink	0	M5	9	10	13	14	24,5	4	14,5	30	33	30	37	7	16
06450-0053	silber-metallic	Zink	0	M5	9	10	13	14	24,5	4	14,5	30	33	30	37	7	16
06450-0056	silber	Zink	0	M5	9	10	13	14	24,5	4	14,5	30	33	30	37	7	16
06450-1041	schwarz RAL 9005	Zink	1	M4	9	10	13	14	24,5	4	14,5	31	34	40	47	7	16
06450-1042	reinorange RAL 2004	Zink	1	M4	9	10	13	14	24,5	4	14,5	31	34	40	47	7	16
06450-10427	rubinrot RAL 3003	Zink	1	M4	9	10	13	14	24,5	4	14,5	31	34	40	47	7	16
06450-1043	silber-metallic	Zink	1	M4	9	10	13	14	24,5	4	14,5	31	34	40	47	7	16
06450-1046	silber	Zink	1	M4	9	10	13	14	24,5	4	14,5	31	34	40	47	7	16
06450-1051	schwarz RAL 9005	Zink	1	M5	9	10	13	14	24,5	4	14,5	31	34	40	47	7	16
06450-1052	reinorange RAL 2004	Zink	1	M5	9	10	13	14	24,5	4	14,5	31	34	40	47	7	16
06450-10527	rubinrot RAL 3003	Zink	1	M5	9	10	13	14	24,5	4	14,5	31	34	40	47	7	16
06450-1053	silber-metallic	Zink	1	M5	9	10	13	14	24,5	4	14,5	31	34	40	47	7	16
06450-1056	silber	Zink	1	M5	9	10	13	14	24,5	4	14,5	31	34	40	47	7	16
06450-1061	schwarz RAL 9005	Zink	1	M6	9	10	13	14	24,5	4	14,5	31	34	40	47	7	16
06450-1062	reinorange RAL 2004	Zink	1	M6	9	10	13	14	24,5	4	14,5	31	34	40	47	7	16
06450-10627	rubinrot RAL 3003	Zink	1	M6	9	10	13	14	24,5	4	14,5	31	34	40	47	7	16
06450-1063	silber-metallic	Zink	1	M6	9	10	13	14	24,5	4	14,5	31	34	40	47	7	16
06450-1066	silber	Zink	1	M6	9	10	13	14	24,5	4	14,5	31	34	40	47	7	16
06450-2061	schwarz RAL 9005	Zink	2	M6	12	13,5	18,5	19	28,5	6,5	17,5	42,5	45,5	65	74,5	9,5	20
06450-2062	reinorange RAL 2004	Zink	2	M6	12	13,5	18,5	19	28,5	6,5	17,5	42,5	45,5	65	74,5	9,5	20
06450-20627	rubinrot RAL 3003	Zink	2	M6	12	13,5	18,5	19	28,5	6,5	17,5	42,5	45,5	65	74,5	9,5	20
06450-2063	silber-metallic	Zink	2	M6	12	13,5	18,5	19	28,5	6,5	17,5	42,5	45,5	65	74,5	9,5	20
06450-2066	silber	Zink	2	M6	12	13,5	18,5	19	28,5	6,5	17,5	42,5	45,5	65	74,5	9,5	20
06450-2081	schwarz RAL 9005	Zink	2	M8	12	13,5	18,5	19	28,5	6,5	17,5	42,5	45,5	65	74,5	9,5	20
06450-2082	reinorange RAL 2004	Zink	2	M8	12	13,5	18,5	19	28,5	6,5	17,5	42,5	45,5	65	74,5	9,5	20
06450-20827	rubinrot RAL 3003	Zink	2	M8	12	13,5	18,5	19	28,5	6,5	17,5	42,5	45,5	65	74,5	9,5	20
06450-2083	silber-metallic	Zink	2	M8	12	13,5	18,5	19	28,5	6,5	17,5	42,5	45,5	65	74,5	9,5	20
06450-2086	silber	Zink	2	M8	12	13,5	18,5	19	28,5	6,5	17,5	42,5	45,5	65	74,5	9,5	20
06450-3081	schwarz RAL 9005	Zink	3	M8	14	16	21	22	37	10	24	54,5	58,5	80	91	11	22
06450-3082	reinorange RAL 2004	Zink	3	M8	14	16	21	22	37	10	24	54,5	58,5	80	91	11	22
06450-30827	rubinrot RAL 3003	Zink	3	M8	14	16	21	22	37	10	24	54,5	58,5	80	91	11	22
06450-3083	silber-metallic	Zink	3	M8	14	16	21	22	37	10	24	54,5	58,5	80	91	11	22
06450-3086	silber	Zink	3	M8	14	16	21	22	37	10	24	54,5	58,5	80	91	11	22
06450-3101	schwarz RAL 9005	Zink	3	M10	14	16	21	22	37	10	24	54,5	58,5	80	91	11	22
06450-3102	reinorange RAL 2004	Zink	3	M10	14	16	21	22	37	10	24	54,5	58,5	80	91	11	22
06450-31027	rubinrot RAL 3003	Zink	3	M10	14	16	21	22	37	10	24	54,5	58,5	80	91	11	22
06450-3103	silber-metallic	Zink	3	M10	14	16	21	22	37	10	24	54,5	58,5	80	91	11	22
06450-3106	silber	Zink	3	M10	14	16	21	22	37	10	24	54,5	58,5	80	91	11	22
06450-4101	schwarz RAL 9005	Zink	4	M10	17	19	27	27,5	43	10	27	63	67,5	95	109	13	24
06450-4102	reinorange RAL 2004	Zink	4	M10	17	19	27	27,5	43	10	27	63	67,5	95	109	13	24
06450-41027	rubinrot RAL 3003	Zink	4	M10	17	19	27	27,5	43	10	27	63	67,5	95	109	13	24
06450-4103	silber-metallic	Zink	4	M10	17	19	27	27,5	43	10	27	63	67,5	95	109	13	24
06450-4106	silber	Zink	4	M10	17	19	27	27,5	43	10	27	63	67,5	95	109	13	24
06450-4121	schwarz RAL 9005	Zink	4	M12	17	19	27	27,5	43	10	27	63	67,5	95	109	13	24
06450-4122	reinorange RAL 2004	Zink	4	M12	17	19	27	27,5	43	10	27	63	67,5	95	109	13	24
06450-41227	rubinrot RAL 3003	Zink	4	M12	17	19	27	27,5	43	10	27	63	67,5	95	109	13	24
06450-4123	silber-metallic	Zink	4	M12	17	19	27	27,5	43	10	27	63	67,5	95	109	13	24
06450-4126	silber	Zink	4	M12	17	19	27	27,5	43	10	27	63	67,5	95	109	13	24
06450-5121	schwarz RAL 9005	Zink	5	M12	23	23	31	32	49	12	31,5	73	77,5	110	126	15	26
06450-5122	reinorange RAL 2004	Zink	5	M12	23	23	31	32	49	12	31,5	73	77,5	110	126	15	26
06450-51227	rubinrot RAL 3003	Zink	5	M12	23	23	31	32	49	12	31,5	73	77,5	110	126	15	26
06450-5123	silber-metallic	Zink	5	M12	23	23	31	32	49	12	31,5	73	77,5	110	126	15	26
06450-5126	silber	Zink	5	M12	23	23	31	32	49	12	31,5	73	77,5	110	126	15	26
06450-5161	schwarz RAL 9005	Zink	5	M16	23	23	31	32	49	12	31,5	73	77,5	110	126	15	26
06450-5162	reinorange RAL 2004	Zink	5	M16	23	23	31	32	49	12	31,5	73	77,5	110	126	15	26
06450-51627	rubinrot RAL 3003	Zink	5	M16	23	23	31	32	49	12	31,5	73	77,5	110	126	15	26
06450-5163	silber-metallic	Zink	5	M16	23	23	31	32	49	12	31,5	73	77,5	110	126	15	26

Artikelübersicht

Bestellnummer	Farbe Grundkörper	Material Grundkörper	Größe	X	T	D	D1	D2	H	H1	H2	H3	H4	A	A1	B	Zähnezahl
06450-5166	silber	Zink	5	M16	23	23	31	32	49	12	31,5	73	77,5	110	126	15	26