

## Artikelbeschreibung/Produktabbildungen



## Beschreibung

## Werkstoff:

Radkörper und Griff Thermoplast, schwarzgrau.

## Ausführung:

Stahlteile brüniert.

## Hinweis:

Die Abdeckung der Nabe wird unmontiert mitgeliefert. Die Handräder können durch Querverstiftung oder mittels einer Zylinderschraube DIN 6912 und einer Scheibe DIN 7349 axial durch Passfederverbindung auf der Welle befestigt werden.

Um den Sicherheits-Zylindergriff in die Bedienungsstellung zu bringen, sind zwei Stellvorgänge auszuführen:

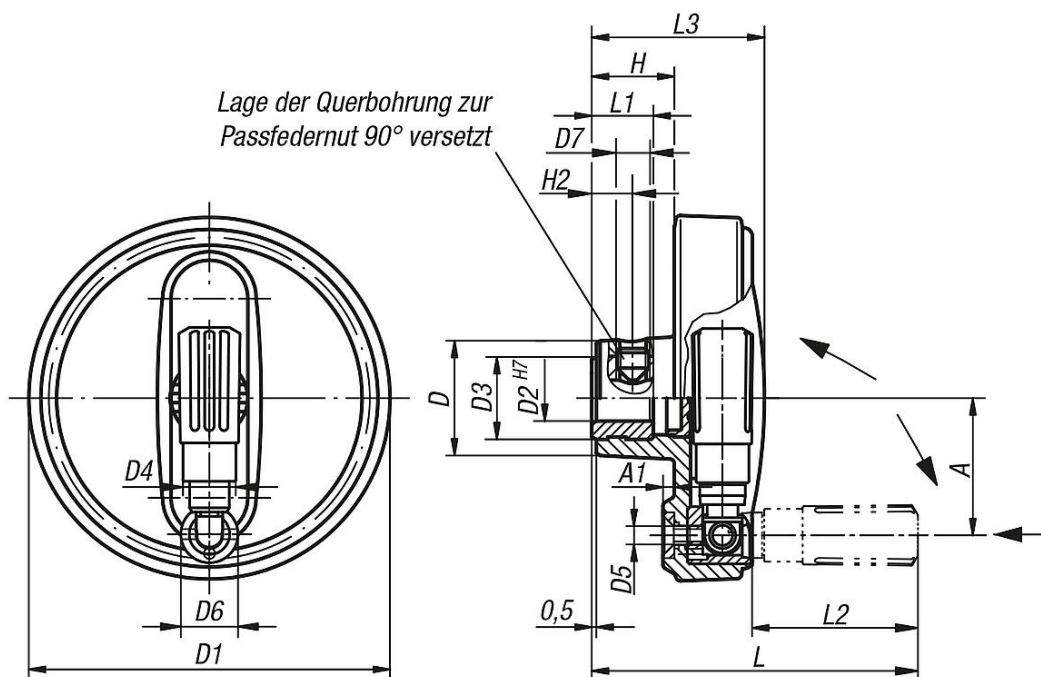
- Griff um die Drehachse bis zum Anschlag schwenken (90°).
- Griff in axialer Richtung in die Arretierstellung drücken.

In eingedrückter Stellung kann am bequemsten per Zufassungsriff gekurbelt werden. Das selbsttätige Rückschwenken erfolgt nach dem Loslassen.

Bei den Ausführungen mit Querbohrung erfolgt die Befestigung mit dem eingeschraubten Gewindestift ISO 4026 (DIN 913).

Anbauhinweise siehe 06262.

## Zeichnungen



## Artikelübersicht

## Handräder mit Sicherheits-Zylindergriff

Bestellnummer	Ausführung	Ausführung 2	D	D1	D2	D3	D4	D5	D6	D7	A	A1	H	H2	L	L1	L2	L3	B3	T
06265-108008	Passbohrung	-	25	80	8H7	19	14	M4	13	-	30	2,5	17,6	-	72,6	13	38	36,7	-	-

Artikelübersicht

Bestellnummer	Ausführung	Ausführung 2	D	D1	D2	D3	D4	D5	D6	D7	A	A1	H	H2	L	L1	L2	L3	B3	T
06265-108010	Passbohrung	-	25	80	10H7	19	14	M4	13	-	30	2,5	17,6	-	72,6	13	38	36,7	-	-
06265-108012	Passbohrung	-	25	80	12H7	19	14	M4	13	-	30	2,5	17,6	-	72,6	13	38	36,7	-	-
06265-210010	Passbohrung	-	28	100	10H7	19	16	M5	16	-	38	3	20,1	-	88,6	13	47,5	43,5	-	-
06265-210012	Passbohrung	-	28	100	12H7	19	16	M5	16	-	38	3	20,1	-	88,6	13	47,5	43,5	-	-
06265-312512	Passbohrung	-	35	125	12H7	25	20	M6	20	-	47,5	4	23,3	-	107,7	18,5	58,4	52,1	-	-
06265-312514	Passbohrung	-	35	125	14H7	25	20	M6	20	-	47,5	4	23,3	-	107,7	18,5	58,4	52,1	-	-
06265-312516	Passbohrung	-	35	125	16H7	25	20	M6	20	-	47,5	4	23,3	-	107,7	18,5	58,4	52,1	-	-
06265-416014	Passbohrung	-	45	160	14H7	25	25	M8	26	-	62	5,6	28	-	142	18,5	81,6	63,8	-	-
06265-416016	Passbohrung	-	45	160	16H7	25	25	M8	26	-	62	5,6	28	-	142	18,5	81,6	63,8	-	-
06265-10800802	Passbohrung mit Nut	-	25	80	8H7	19	14	M4	13	-	30	2,5	17,6	-	72,6	13	38	36,7	2	9
06265-10801003	Passbohrung mit Nut	-	25	80	10H7	19	14	M4	13	-	30	2,5	17,6	-	72,6	13	38	36,7	3	11,4
06265-10801204	Passbohrung mit Nut	-	25	80	12H7	19	14	M4	13	-	30	2,5	17,6	-	72,6	13	38	36,7	4	13,8
06265-21001003	Passbohrung mit Nut	-	28	100	10H7	19	16	M5	16	-	38	3	20,1	-	88,6	13	47,5	43,5	3	11,4
06265-21001204	Passbohrung mit Nut	-	28	100	12H7	19	16	M5	16	-	38	3	20,1	-	88,6	13	47,5	43,5	4	13,8
06265-31251204	Passbohrung mit Nut	-	35	125	12H7	25	20	M6	20	-	47,5	4	23,3	-	107,7	18,5	58,4	52,1	4	13,8
06265-31251405	Passbohrung mit Nut	-	35	125	14H7	25	20	M6	20	-	47,5	4	23,3	-	107,7	18,5	58,4	52,1	5	16,3
06265-31251605	Passbohrung mit Nut	-	35	125	16H7	25	20	M6	20	-	47,5	4	23,3	-	107,7	18,5	58,4	52,1	5	18,3
06265-41601405	Passbohrung mit Nut	-	45	160	14H7	25	25	M8	26	-	62	5,6	28	-	142	18,5	81,6	63,8	5	18,3
06265-41601605	Passbohrung mit Nut	-	45	160	16H7	25	25	M8	26	-	62	5,6	28	-	142	18,5	81,6	63,8	5	18,3
06265-1080086	Passbohrung	mit Querbohrung	25	80	8H7	19	14	M4	13	M6	30	2,5	17,6	7,5	72,6	13	38	36,7	-	-
06265-1080106	Passbohrung	mit Querbohrung	25	80	10H7	19	14	M4	13	M6	30	2,5	17,6	7,5	72,6	13	38	36,7	-	-
06265-1080126	Passbohrung	mit Querbohrung	25	80	12H7	19	14	M4	13	M6	30	2,5	17,6	7,5	72,6	13	38	36,7	-	-
06265-2100106	Passbohrung	mit Querbohrung	28	100	10H7	19	16	M5	16	M6	38	3	20,1	7,5	88,6	13	47,5	43,5	-	-
06265-2100126	Passbohrung	mit Querbohrung	28	100	12H7	19	16	M5	16	M6	38	3	20,1	7,5	88,6	13	47,5	43,5	-	-
06265-3125126	Passbohrung	mit Querbohrung	35	125	12H7	25	20	M6	20	M6	47,5	4	23,3	7,5	107,7	18,5	58,4	52,1	-	-
06265-3125146	Passbohrung	mit Querbohrung	35	125	14H7	25	20	M6	20	M6	47,5	4	23,3	7,5	107,7	18,5	58,4	52,1	-	-
06265-3125166	Passbohrung	mit Querbohrung	35	125	16H7	25	20	M6	20	M6	47,5	4	23,3	7,5	107,7	18,5	58,4	52,1	-	-
06265-4160146	Passbohrung	mit Querbohrung	45	160	14H7	25	25	M8	26	M6	62	5,6	28	7,5	142	18,5	81,6	63,8	-	-
06265-4160166	Passbohrung	mit Querbohrung	45	160	16H7	25	25	M8	26	M6	62	5,6	28	7,5	142	18,5	81,6	63,8	-	-
06265-108008026	Passbohrung mit Nut	mit Querbohrung	25	80	8H7	19	14	M4	13	M6	30	2,5	17,6	7,5	72,6	13	38	36,7	2	9
06265-108010036	Passbohrung mit Nut	mit Querbohrung	25	80	10H7	19	14	M4	13	M6	30	2,5	17,6	7,5	72,6	13	38	36,7	3	11,4
06265-108012046	Passbohrung mit Nut	mit Querbohrung	25	80	12H7	19	14	M4	13	M6	30	2,5	17,6	7,5	72,6	13	38	36,7	4	13,8
06265-210010036	Passbohrung mit Nut	mit Querbohrung	28	100	10H7	19	16	M5	16	M6	38	3	20,1	7,5	88,6	13	47,5	43,5	3	11,4
06265-210012046	Passbohrung mit Nut	mit Querbohrung	28	100	12H7	19	16	M5	16	M6	38	3	20,1	7,5	88,6	13	47,5	43,5	4	13,8
06265-312512046	Passbohrung mit Nut	mit Querbohrung	35	125	12H7	25	20	M6	20	M6	47,5	4	23,3	7,5	107,7	18,5	58,4	52,1	4	13,8
06265-312514056	Passbohrung mit Nut	mit Querbohrung	35	125	14H7	25	20	M6	20	M6	47,5	4	23,3	7,5	107,7	18,5	58,4	52,1	5	16,3
06265-312516056	Passbohrung mit Nut	mit Querbohrung	35	125	16H7	25	20	M6	20	M6	47,5	4	23,3	7,5	107,7	18,5	58,4	52,1	5	18,3
06265-416014056	Passbohrung mit Nut	mit Querbohrung	45	160	14H7	25	25	M8	26	M6	62	5,6	28	7,5	142	18,5	81,6	63,8	5	18,3
06265-416016056	Passbohrung mit Nut	mit Querbohrung	45	160	16H7	25	25	M8	26	M6	62	5,6	28	7,5	142	18,5	81,6	63,8	5	18,3