

Beschreibung

Werkstoff:

Thermoplast, schwarzgrau.

Ausführung:

Stahlteile brüniert.

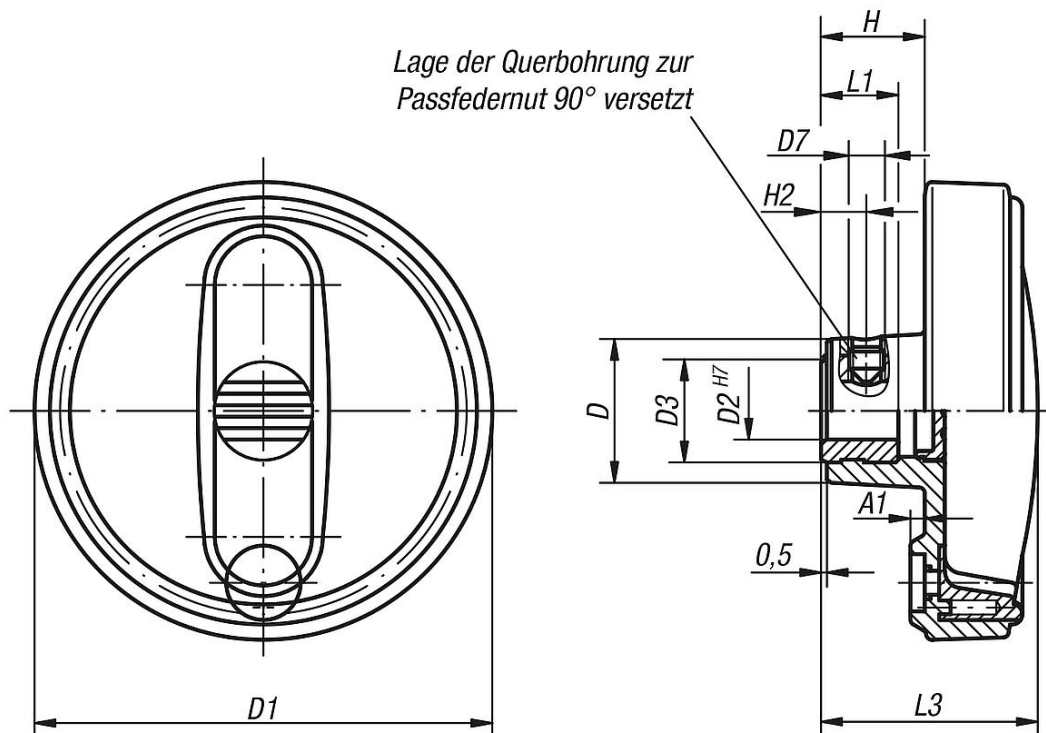
Hinweis:

Die Abdeckung der Nabe wird unmontiert mitgeliefert.

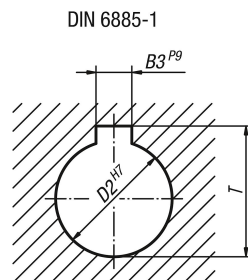
Die Handräder können durch Querverstiftung oder mittels einer Zylinderschraube DIN 6912 und einer Scheibe DIN 7349 axial durch eine Passfeder-verbinding auf der Welle befestigt werden.

Bei den Ausführungen mit Querbohrung erfolgt die Befestigung mit dem eingeschraubten Gewindestift ISO 4027 (DIN 914).

Zeichnungen



Zeichnungen



Artikelübersicht

Handräder

Bestellnummer	Ausführung 1	Ausführung 2	D	D1	D2	D3	D7	A1	H	H2	L1	L3	B3	T
06262-108008	Passbohrung	ohne Querbohrung	25	80	8H7	19	-	2,5	17,5	-	13	37,5	-	-
06262-108010	Passbohrung	ohne Querbohrung	25	80	10H7	19	-	2,5	17,5	-	13	37,5	-	-
06262-108012	Passbohrung	ohne Querbohrung	25	80	12H7	19	-	2,5	17,5	-	13	37,5	-	-
06262-210010	Passbohrung	ohne Querbohrung	28	100	10H7	19	-	3	20	-	13	44	-	-
06262-210012	Passbohrung	ohne Querbohrung	28	100	12H7	19	-	3	20	-	13	44	-	-
06262-312512	Passbohrung	ohne Querbohrung	35	125	12H7	25	-	4	23,5	-	18,5	53	-	-
06262-312514	Passbohrung	ohne Querbohrung	35	125	14H7	25	-	4	23,5	-	18,5	53	-	-
06262-312516	Passbohrung	ohne Querbohrung	35	125	16H7	25	-	4	23,5	-	18,5	53	-	-
06262-416014	Passbohrung	ohne Querbohrung	45	160	14H7	25	-	5,6	28	-	18,5	64,5	-	-
06262-416016	Passbohrung	ohne Querbohrung	45	160	16H7	25	-	5,6	28	-	18,5	64,5	-	-
06262-10800802	Passbohrung mit Nut	ohne Querbohrung	25	80	8H7	19	-	2,5	17,5	-	13	37,5	2	9
06262-10801003	Passbohrung mit Nut	ohne Querbohrung	25	80	10H7	19	-	2,5	17,5	-	13	37,5	3	11,4
06262-10801204	Passbohrung mit Nut	ohne Querbohrung	25	80	12H7	19	-	2,5	17,5	-	13	37,5	4	13,8
06262-21001003	Passbohrung mit Nut	ohne Querbohrung	28	100	10H7	19	-	3	20	-	13	44	3	11,4
06262-21001204	Passbohrung mit Nut	ohne Querbohrung	28	100	12H7	19	-	3	20	-	13	44	4	13,8
06262-31251204	Passbohrung mit Nut	ohne Querbohrung	35	125	12H7	25	-	4	23,5	-	18,5	53	4	13,8
06262-31251405	Passbohrung mit Nut	ohne Querbohrung	35	125	14H7	25	-	4	23,5	-	18,5	53	5	16,3
06262-31251605	Passbohrung mit Nut	ohne Querbohrung	35	125	16H7	25	-	4	23,5	-	18,5	53	5	18,3
06262-41601405	Passbohrung mit Nut	ohne Querbohrung	45	160	14H7	25	-	5,6	28	-	18,5	64,5	5	16,3
06262-41601605	Passbohrung mit Nut	ohne Querbohrung	45	160	16H7	25	-	5,6	28	-	18,5	64,5	5	18,3
06262-1080086	Passbohrung	mit Querbohrung	25	80	8H7	19	M6	2,5	17,5	7,5	13	37,5	-	-
06262-1080106	Passbohrung	mit Querbohrung	25	80	10H7	19	M6	2,5	17,5	7,5	13	37,5	-	-
06262-1080126	Passbohrung	mit Querbohrung	25	80	12H7	19	M6	2,5	17,5	7,5	13	37,5	-	-
06262-2100106	Passbohrung	mit Querbohrung	28	100	10H7	19	M6	3	20	7,5	13	44	-	-
06262-2100126	Passbohrung	mit Querbohrung	28	100	12H7	19	M6	3	20	7,5	13	44	-	-
06262-3125126	Passbohrung	mit Querbohrung	35	125	12H7	25	M6	4	23,5	7,5	18,5	53	-	-
06262-3125146	Passbohrung	mit Querbohrung	35	125	14H7	25	M6	4	23,5	7,5	18,5	53	-	-
06262-3125166	Passbohrung	mit Querbohrung	35	125	16H7	25	M6	4	23,5	7,5	18,5	53	-	-
06262-4160146	Passbohrung	mit Querbohrung	45	160	14H7	25	M6	5,6	28	7,5	18,5	64,5	-	-
06262-4160166	Passbohrung	mit Querbohrung	45	160	16H7	25	M6	5,6	28	7,5	18,5	64,5	-	-
06262-108008026	Passbohrung mit Nut	mit Querbohrung	25	80	8H7	19	M6	2,5	17,5	7,5	13	37,5	2	9
06262-108010036	Passbohrung mit Nut	mit Querbohrung	25	80	10H7	19	M6	2,5	17,5	7,5	13	37,5	3	11,4
06262-108012046	Passbohrung mit Nut	mit Querbohrung	25	80	12H7	19	M6	2,5	17,5	7,5	13	37,5	4	13,8
06262-210010036	Passbohrung mit Nut	mit Querbohrung	28	100	10H7	19	M6	3	20	7,5	13	44	3	11,4
06262-210012046	Passbohrung mit Nut	mit Querbohrung	28	100	12H7	19	M6	3	20	7,5	13	44	4	13,8
06262-312512046	Passbohrung mit Nut	mit Querbohrung	35	125	12H7	25	M6	4	23,5	7,5	18,5	53	4	13,8
06262-312514056	Passbohrung mit Nut	mit Querbohrung	35	125	14H7	25	M6	4	23,5	7,5	18,5	53	5	16,3
06262-312516056	Passbohrung mit Nut	mit Querbohrung	35	125	16H7	25	M6	4	23,5	7,5	18,5	53	5	18,3
06262-416014056	Passbohrung mit Nut	mit Querbohrung	45	160	14H7	25	M6	5,6	28	7,5	18,5	64,5	5	16,3
06262-416016056	Passbohrung mit Nut	mit Querbohrung	45	160	16H7	25	M6	5,6	28	7,5	18,5	64,5	5	18,3

