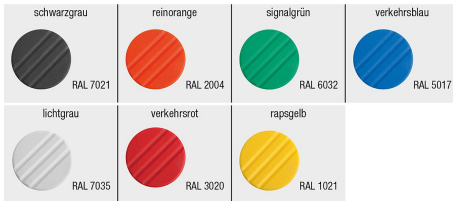


Artikelbeschreibung/Produktabbildungen



Beschreibung

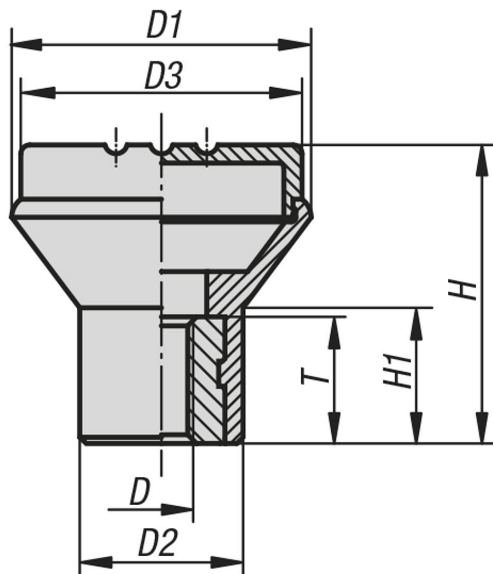
Werkstoff:

Thermoplast, schwarzgrau.
Buchse Stahl 5.8 oder Edelstahl 1.4305.

Ausführung:

Stahl blau passiviert oder Edelstahl blank.

Zeichnungen



Artikelübersicht

Bestellnummer	Material Komponente	Farbe Deckel	D	D1	D2	D3	H	H1	T
06241-004	Edelstahl	schwarzgrau RAL 7021	M4	21	12	19	21	10	10
06241-0041	Edelstahl	reinorange RAL 2004	M4	21	12	19	21	10	10
06241-0046	Edelstahl	verkehrsrot RAL 3020	M4	21	12	19	21	10	10
06241-0042	Edelstahl	signalgrün RAL 6032	M4	21	12	19	21	10	10
06241-0047	Edelstahl	rapsgelb RAL 1021	M4	21	12	19	21	10	10
06241-0043	Edelstahl	verkehrsblau RAL 5017	M4	21	12	19	21	10	10
06241-0045	Edelstahl	lichtgrau RAL 7035	M4	21	12	19	21	10	10
06241-0051	Edelstahl	reinorange RAL 2004	M5	21	12	19	21	10	10
06241-0052	Edelstahl	signalgrün RAL 6032	M5	21	12	19	21	10	10
06241-005	Edelstahl	schwarzgrau RAL 7021	M5	21	12	19	21	10	10
06241-0053	Edelstahl	verkehrsblau RAL 5017	M5	21	12	19	21	10	10
06241-0057	Edelstahl	rapsgelb RAL 1021	M5	21	12	19	21	10	10
06241-0055	Edelstahl	lichtgrau RAL 7035	M5	21	12	19	21	10	10
06241-0056	Edelstahl	verkehrsrot RAL 3020	M5	21	12	19	21	10	10
06241-0067	Edelstahl	rapsgelb RAL 1021	M6	25	14	23	25	12	10
06241-0065	Edelstahl	lichtgrau RAL 7035	M6	25	14	23	25	12	10
06241-0063	Edelstahl	verkehrsblau RAL 5017	M6	25	14	23	25	12	10

Artikelübersicht

Bestellnummer	Material Komponente	Farbe Deckel	D	D1	D2	D3	H	H1	T
06241-0062	Edelstahl	signalgrün RAL 6032	M6	25	14	23	25	12	10
06241-0061	Edelstahl	reinorange RAL 2004	M6	25	14	23	25	12	10
06241-006	Edelstahl	schwarzgrau RAL 7021	M6	25	14	23	25	12	10
06241-0066	Edelstahl	verkehrsrot RAL 3020	M6	25	14	23	25	12	10
06241-0086	Edelstahl	verkehrsrot RAL 3020	M8	33	19	31	33	15	14
06241-0085	Edelstahl	lichtgrau RAL 7035	M8	33	19	31	33	15	14
06241-0083	Edelstahl	verkehrsblau RAL 5017	M8	33	19	31	33	15	14
06241-0082	Edelstahl	signalgrün RAL 6032	M8	33	19	31	33	15	14
06241-0081	Edelstahl	reinorange RAL 2004	M8	33	19	31	33	15	14
06241-008	Edelstahl	schwarzgrau RAL 7021	M8	33	19	31	33	15	14
06241-0087	Edelstahl	rapsgelb RAL 1021	M8	33	19	31	33	15	14
06241-041	Stahl	reinorange RAL 2004	M4	21	12	19	21	10	10
06241-042	Stahl	signalgrün RAL 6032	M4	21	12	19	21	10	10
06241-04	Stahl	schwarzgrau RAL 7021	M4	21	12	19	21	10	10
06241-043	Stahl	verkehrsblau RAL 5017	M4	21	12	19	21	10	10
06241-047	Stahl	rapsgelb RAL 1021	M4	21	12	19	21	10	10
06241-045	Stahl	lichtgrau RAL 7035	M4	21	12	19	21	10	10
06241-046	Stahl	verkehrsrot RAL 3020	M4	21	12	19	21	10	10
06241-056	Stahl	verkehrsrot RAL 3020	M5	21	12	19	21	10	10
06241-055	Stahl	lichtgrau RAL 7035	M5	21	12	19	21	10	10
06241-057	Stahl	rapsgelb RAL 1021	M5	21	12	19	21	10	10
06241-053	Stahl	verkehrsblau RAL 5017	M5	21	12	19	21	10	10
06241-05	Stahl	schwarzgrau RAL 7021	M5	21	12	19	21	10	10
06241-052	Stahl	signalgrün RAL 6032	M5	21	12	19	21	10	10
06241-051	Stahl	reinorange RAL 2004	M5	21	12	19	21	10	10
06241-061	Stahl	reinorange RAL 2004	M6	25	14	23	25	12	10
06241-067	Stahl	rapsgelb RAL 1021	M6	25	14	23	25	12	10
06241-06	Stahl	schwarzgrau RAL 7021	M6	25	14	23	25	12	10
06241-066	Stahl	verkehrsrot RAL 3020	M6	25	14	23	25	12	10
06241-062	Stahl	signalgrün RAL 6032	M6	25	14	23	25	12	10
06241-065	Stahl	lichtgrau RAL 7035	M6	25	14	23	25	12	10
06241-063	Stahl	verkehrsblau RAL 5017	M6	25	14	23	25	12	10
06241-081	Stahl	reinorange RAL 2004	M8	33	19	31	33	15	14
06241-082	Stahl	signalgrün RAL 6032	M8	33	19	31	33	15	14
06241-083	Stahl	verkehrsblau RAL 5017	M8	33	19	31	33	15	14
06241-085	Stahl	lichtgrau RAL 7035	M8	33	19	31	33	15	14
06241-086	Stahl	verkehrsrot RAL 3020	M8	33	19	31	33	15	14
06241-08	Stahl	schwarzgrau RAL 7021	M8	33	19	31	33	15	14
06241-087	Stahl	rapsgelb RAL 1021	M8	33	19	31	33	15	14