

Artikelbeschreibung/Produktabbildungen



Beschreibung

Werkstoff:

Stahl, Edelstahl 1.4305, Edelstahl 1.4404 oder Aluminium.

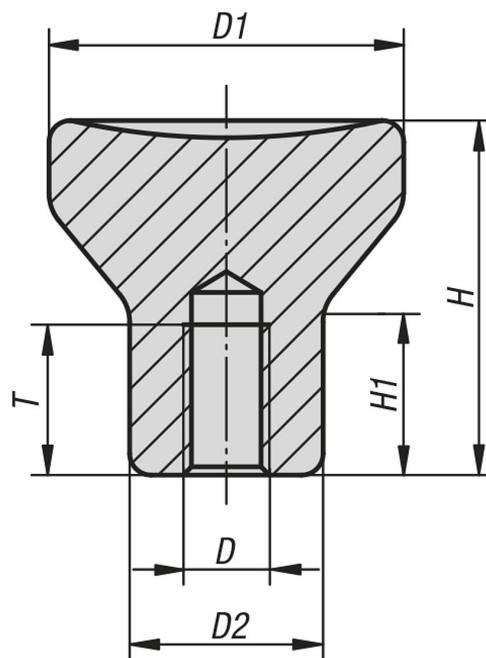
Ausführung:

Stahl, verzinkt und blau passiviert.
Edelstahl, feingedreht oder gestrahlt.
Aluminium, naturfarben eloxiert.

Auf Anfrage:

Pilzknöpfe mit Außengewinde.

Zeichnungen



Artikelübersicht

Bestellnummer	Material Grundkörper	Stahlschlüssel	Oberfläche Grundkörper	D	D1	D2	H	H1	T
06240-0902	Stahl	-	blau-passiviert	M2	14	8	14	6,7	4
06240-0003	Stahl	-	blau-passiviert	M3	18	10	18	8,6	7,5
06240-0104	Stahl	-	blau-passiviert	M4	21	12	21	10	10
06240-0105	Stahl	-	blau-passiviert	M5	21	12	21	10	12,5
06240-0206	Stahl	-	blau-passiviert	M6	25	14	25	12	12
06240-0308	Stahl	-	blau-passiviert	M8	33	18	33	16	16
06240-0410	Stahl	-	blau-passiviert	M10	40	24	40	18,7	20
06240-902	Edelstahl	1.4305	feingedreht	M2	14	8	14	6,7	4
06240-003	Edelstahl	1.4305	feingedreht	M3	18	10	18	8,6	7,5
06240-104	Edelstahl	1.4305	feingedreht	M4	21	12	21	10	10
06240-105	Edelstahl	1.4305	feingedreht	M5	21	12	21	10	12,5
06240-206	Edelstahl	1.4305	feingedreht	M6	25	14	25	12	12
06240-308	Edelstahl	1.4305	feingedreht	M8	33	18	33	16	16
06240-410	Edelstahl	1.4305	feingedreht	M10	40	24	40	18,7	20
06240-2902	Edelstahl	1.4305	gestrahlt	M2	14	8	14	6,7	4
06240-2003	Edelstahl	1.4305	gestrahlt	M3	18	10	18	8,6	7,5
06240-2104	Edelstahl	1.4305	gestrahlt	M4	21	12	21	10	10

Artikelübersicht

Bestellnummer	Material Grundkörper	Stahlschlüssel	Oberfläche Grundkörper	D	D1	D2	H	H1	T
06240-2105	Edelstahl	1.4305	gestrahlt	M5	21	12	21	10	12,5
06240-2206	Edelstahl	1.4305	gestrahlt	M6	25	14	25	12	12
06240-2308	Edelstahl	1.4305	gestrahlt	M8	33	18	33	16	16
06240-2410	Edelstahl	1.4305	gestrahlt	M10	40	24	40	18,7	20
06240-3902	Edelstahl	1.4404	feingedreht	M2	14	8	14	6,7	4
06240-3003	Edelstahl	1.4404	feingedreht	M3	18	10	18	8,6	7,5
06240-3104	Edelstahl	1.4404	feingedreht	M4	21	12	21	10	10
06240-3105	Edelstahl	1.4404	feingedreht	M5	21	12	21	10	12,5
06240-3206	Edelstahl	1.4404	feingedreht	M6	25	14	25	12	12
06240-3308	Edelstahl	1.4404	feingedreht	M8	33	18	33	16	16
06240-3410	Edelstahl	1.4404	feingedreht	M10	40	24	40	18,7	20
06240-4902	Edelstahl	1.4404	gestrahlt	M2	14	8	14	6,7	4
06240-4003	Edelstahl	1.4404	gestrahlt	M3	18	10	18	8,6	7,5
06240-4104	Edelstahl	1.4404	gestrahlt	M4	21	12	21	10	10
06240-4105	Edelstahl	1.4404	gestrahlt	M5	21	12	21	10	12,5
06240-4206	Edelstahl	1.4404	gestrahlt	M6	25	14	25	12	12
06240-4308	Edelstahl	1.4404	gestrahlt	M8	33	18	33	16	16
06240-4410	Edelstahl	1.4404	gestrahlt	M10	40	24	40	18,7	20
06240-1902	Aluminium	-	eloxiert	M2	14	8	14	6,7	4
06240-1003	Aluminium	-	eloxiert	M3	18	10	18	8,6	7,5
06240-1104	Aluminium	-	eloxiert	M4	21	12	21	10	10
06240-1105	Aluminium	-	eloxiert	M5	21	12	21	10	12,5
06240-1206	Aluminium	-	eloxiert	M6	25	14	25	12	12
06240-1308	Aluminium	-	eloxiert	M8	33	18	33	16	16
06240-1410	Aluminium	-	eloxiert	M10	40	24	40	18,7	20