

## Artikelbeschreibung/Produktabbildungen



## Beschreibung

## Werkstoff:

Thermoplast Polyamid verstärkt, schwarzgrau.

Gewindebolzen aus Stahl 5.8 oder Edelstahl 1.4305.

## Ausführung:

Gewindebolzen Stahl blau passiviert, Edelstahl blank.

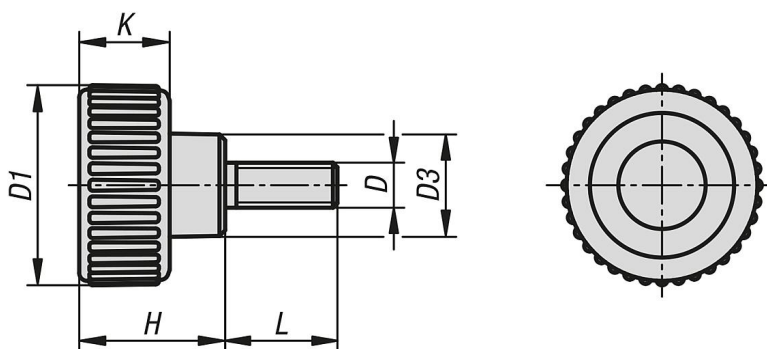
## Vorteile:

Die Rändelschrauben lassen sich ohne Werkzeug anziehen und lösen.

Eignen sich für das manuelle Fixieren und Klemmen.

Verschiedene Gewindegrößen und Gewindelängen.

## Zeichnungen



## Artikelübersicht

Bestellnummer	Material Komponente	D	D1	D3	H	K	L
06091-01-1804X10	Automatenstahl	M4	18	9	13	8	10
06091-01-1804X15	Automatenstahl	M4	18	9	13	8	15
06091-01-2005X10	Automatenstahl	M5	20	10,6	15	9	10
06091-01-2005X15	Automatenstahl	M5	20	10,6	15	9	15
06091-01-2005X20	Automatenstahl	M5	20	10,6	15	9	20
06091-01-2506X10	Automatenstahl	M6	25	12	17	10	10
06091-01-2506X15	Automatenstahl	M6	25	12	17	10	15
06091-01-2506X20	Automatenstahl	M6	25	12	17	10	20
06091-01-2506X30	Automatenstahl	M6	25	12	17	10	30
06091-01-2506X40	Automatenstahl	M6	25	12	17	10	40
06091-01-3208X15	Automatenstahl	M8	32	14	22	13	15
06091-01-3208X20	Automatenstahl	M8	32	14	22	13	20
06091-01-3208X30	Automatenstahl	M8	32	14	22	13	30
06091-01-3208X40	Automatenstahl	M8	32	14	22	13	40
06091-01-4010X20	Automatenstahl	M10	40	18	25	14	20
06091-01-4010X30	Automatenstahl	M10	40	18	25	14	30
06091-01-4010X40	Automatenstahl	M10	40	18	25	14	40
06091-01-18042X10	Edelstahl	M4	18	9	13	8	10
06091-01-18042X15	Edelstahl	M4	18	9	13	8	15
06091-01-20052X10	Edelstahl	M5	20	10,6	15	9	10
06091-01-20052X15	Edelstahl	M5	20	10,6	15	9	15
06091-01-20052X20	Edelstahl	M5	20	10,6	15	9	20
06091-01-25062X10	Edelstahl	M6	25	12	17	10	10
06091-01-25062X15	Edelstahl	M6	25	12	17	10	15
06091-01-25062X20	Edelstahl	M6	25	12	17	10	20
06091-01-25062X30	Edelstahl	M6	25	12	17	10	30
06091-01-25062X40	Edelstahl	M6	25	12	17	10	40
06091-01-32082X15	Edelstahl	M8	32	14	22	13	15

## Artikelübersicht

Bestellnummer	Material Komponente	D	D1	D3	H	K	L
06091-01-32082X20	Edelstahl	M8	32	14	22	13	20
06091-01-32082X30	Edelstahl	M8	32	14	22	13	30
06091-01-32082X40	Edelstahl	M8	32	14	22	13	40
06091-01-40102X20	Edelstahl	M10	40	18	25	14	20
06091-01-40102X30	Edelstahl	M10	40	18	25	14	30
06091-01-40102X40	Edelstahl	M10	40	18	25	14	40