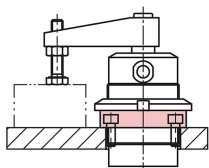
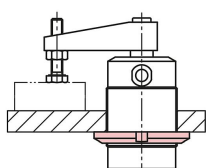




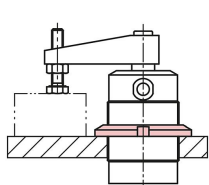
Beispiele zur Montage:



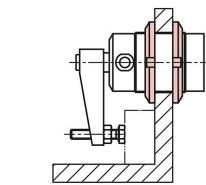
Mit Gewindeflansch und Nutmutter.



Mit einer Nutmutter von unten.



Mit einer Nutmutter von oben.



Mit zwei Nutmuttern.

Beschreibung

Werkstoff:

Grundkörper Aluminium.
Kolben Stahl.

Ausführung:

Grundkörper schwarz eloxiert.
Kolben hartverchromt.

Hinweis:

Pneumatische Schwenkspanner einschraubbar kommen bei Anwendungen zum Einsatz, bei denen geringe Spannkräfte ausreichen oder wenn der Spannungspunkt zum Einlegen und Entnehmen des Werkstückes frei sein muss.

Eine platzsparende Montage ist auf Grund der Bauform möglich. Mit Hilfe des Einschraubgewindes kann der Schwenkspanner in der Höhe justiert werden und ist für einen versenkten Einbau in der Vorrichtung geeignet.

Auf Grund der doppelwirkenden Funktion des Spanners, wird der Kolben mit Hilfe von Druck nach unten und nach oben gefahren.

Der Gesamthub des Schwenkspanners besteht aus einem Schwenkhub und einem Spannhub. Zu Beginn des Spannvorgangs führt der Spannarm eine 90° Schwenkhubbewegung nach unten aus. Im Anschluss dieser Bewegung folgt der Spannhub linear nach unten. Die Spannung des Werkstückes darf ausschließlich durch den Spannhub erfolgen.

Der Schwenkspanner darf in seiner Schwenkbewegung nicht behindert werden. F1 = bei 6 bar max. zulässigem Betriebsdruck.

Der einschraubbare Schwenkspanner kann mit Hilfe einer Nutmutter nach DIN 70852 (07590-05) oder eines Gewindeflanschs (05610-20) befestigt werden.

Der Schwenkspanner ist nur mit geölter Luft zu betreiben.

Einschließlich Schraube und Federring zum Befestigen der als Zubehör erhältlichen Spannarme.

Spannarm, Nutmutter und Gewindeflansch sind nicht im Lieferumfang enthalten.

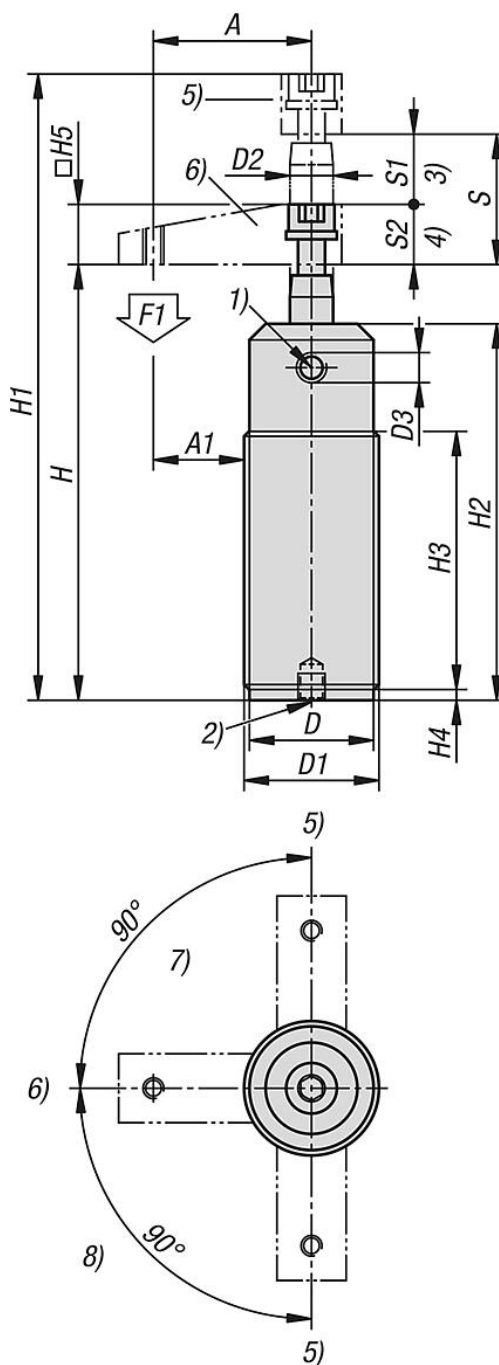
Zubehör:

05620 Spannarm für Schwenkspanner.
07590-05 Nutmutter DIN 70852.
05610-20 Gewindeflansch.

Zeichnungshinweis:

- 1) Spannen
- 2) Entspannen
- 3) Schwenkhub
- 4) Spannhub
- 5) Entspannt
- 6) Gespannt
- 7) Linksschwenkend
- 8) Rechtsschwenkend

Zeichnungen



Artikelübersicht

Bestellnummer	Größe	Ausführung 2	Form-Typ	A	A1	D	D1	D2	D3	D4
05610-05-112	12	einschraubbar	rechtsschwenkend	35	22,5	22,5	M25X1,5	8	M5	M5
05610-05-116	16	einschraubbar	rechtsschwenkend	41	26	27,5	M30x1,5	8	M5	M5
05610-05-120	20	einschraubbar	rechtsschwenkend	48	30,5	32,5	M35x1,5	12	M5	M8
05610-05-125	25	einschraubbar	rechtsschwenkend	50	30	38	M40x1,5	14	M5	M8
05610-05-132	32	einschraubbar	rechtsschwenkend	60	35	48	M50x1,5	16	G1/8	M8
05610-05-140	40	einschraubbar	rechtsschwenkend	70	42,5	53	M55X1,5	16	G1/8	M8
05610-05-150	50	einschraubbar	rechtsschwenkend	80	47,5	62	M65X1,5	20	G1/8	M10
05610-05-163	63	einschraubbar	rechtsschwenkend	90	50	77	M80X1,5	20	G1/8	M10
05610-05-212	12	einschraubbar	linksschwenkend	35	22,5	22,5	M25X1,5	8	M5	M5
05610-05-216	16	einschraubbar	linksschwenkend	41	26	27,5	M30x1,5	8	M5	M5

Artikelübersicht

Bestellnummer	Größe	Ausführung 2	Form-Typ	A	A1	D	D1	D2	D3	D4
05610-05-220	20	einschraubbar	linksschwenkend	48	30,5	32,5	M35x1,5	12	M5	M8
05610-05-225	25	einschraubbar	linksschwenkend	50	30	38	M40x1,5	14	M5	M8
05610-05-232	32	einschraubbar	linksschwenkend	60	35	48	M50x1,5	16	G1/8	M8
05610-05-240	40	einschraubbar	linksschwenkend	70	42,5	53	M55X1,5	16	G1/8	M8
05610-05-250	50	einschraubbar	linksschwenkend	80	47,5	62	M65X1,5	20	G1/8	M10
05610-05-263	63	einschraubbar	linksschwenkend	90	50	77	M80X1,5	20	G1/8	M10

Bestellnummer	H	H1	H2	H3	H4	H5	S1	S2	Hub S	F1 N
05610-05-112	74,9	104,5	70	48	2	12	9	8,6	17,6	40
05610-05-116	75	108,5	70	48	2	16	9	8,5	17,5	90
05610-05-120	90,5	136,5	85,1	63,1	2	19	12	15	27	120
05610-05-125	73	118	70	35	12	16	13	13	26	210
05610-05-132	83	132	79	40	15	19	14	14	28	370
05610-05-140	87	136	83	45	15	19	14	16	30	650
05610-05-150	92	148	87	50	15	25,4	16	16	32	1020
05610-05-163	98	153	92	56	15	25,4	16	14	30	1720
05610-05-212	74,9	104,5	70	48	2	12	9	8,6	17,6	40
05610-05-216	75	108,5	70	48	2	16	9	8,5	17,5	90
05610-05-220	90,5	136,5	85,1	63,1	2	19	12	15	27	120
05610-05-225	73	118	70	35	12	16	13	13	26	210
05610-05-232	83	132	79	40	15	19	14	14	28	370
05610-05-240	87	136	83	45	15	19	14	16	30	650
05610-05-250	92	148	87	50	15	25,4	16	16	32	1020
05610-05-263	98	153	92	56	15	25,4	16	14	30	1720