

Artikelbeschreibung/Produktabbildungen



Beschreibung

Werkstoff:

Edelstahl 1.4305.

Ausführung:

blank.

Hinweis:

Schutzart IP65. Diese wird durch einen zusätzlichen O-Ring unter der Betätigung und einer auf das Gehäuse aufgeschäumten PUR- Dichtung erreicht. Der Drehriegel kann vormontiert eingebaut werden.

Zeichnungshinweis:

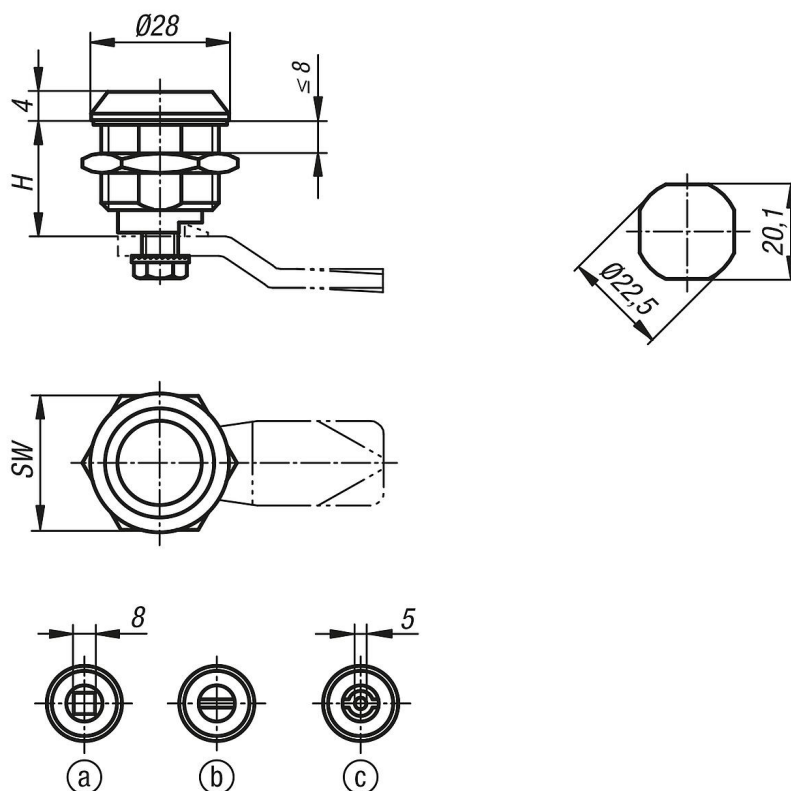
Betätigung:

a) Vierkant 8 mm

b) Schlitz

c) Doppelbart 5 mm

Zeichnungen



Artikelübersicht

Bestellnummer	Betätigung	H	SW
05587-18186	Vierkant 8 mm	18	27
05587-20186	Schlitz	18	27
05587-40186	Doppelbart 5 mm	18	27

