

## Artikelbeschreibung/Produktabbildungen



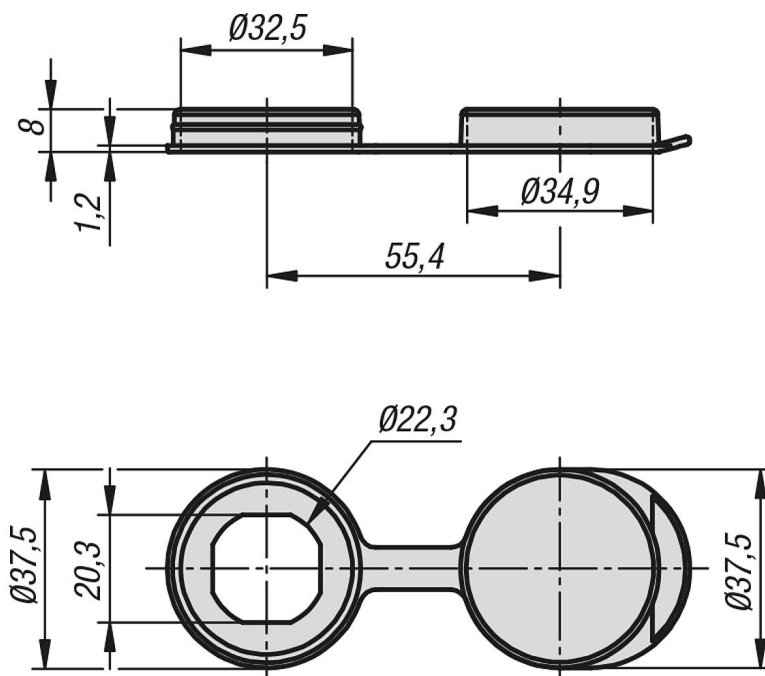
## Beschreibung

**Werkstoff:**  
Kunststoff PP.

**Ausführung:**  
schwarz.

**Hinweis:**  
Staubkappe für Drehriegel mit einem Kopfdurchmesser bis max. 32 mm. Sie bietet einen erhöhten Staub- und Feuchtigkeitsschutz. Bei dem Einsatz der Staubkappe verringert sich das Maß „A“ des Drehriegels um 1 mm.

## Zeichnungen



## Artikelübersicht

Bestellnummer	Benennung
05584-202232	Kappe