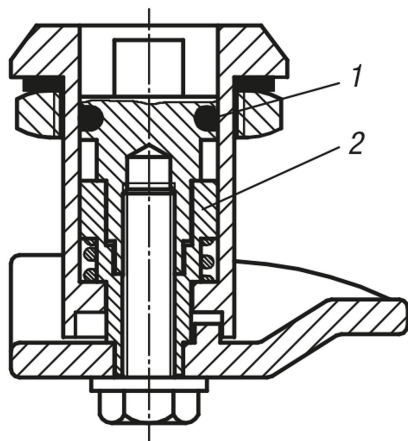


## Artikelbeschreibung/Produktabbildungen

**Beschreibung****Werkstoff:**

Gehäuse, Betätigung und Zunge Zinkdruckguss.  
Mutter Stahl. Flachdichtung Gummi.

**Ausführung:**

Gehäuse und Betätigung verchromt.  
Zunge roh. Mutter verzinkt.

**Hinweis:**

Drehriegel mit Stufenzunge werden vorwiegend bei Türen und Gehäusen eingesetzt, die einen höheren Anpressdruck der Dichtung verlangen. Rechts oder links einsetzbar. Der Schließvorgang läuft dabei immer im Uhrzeigersinn ab. Durch Rechtsdrehen der Betätigung kann der Anzugsweg stufenweise bis zu 9,5 mm bei einem maximalen Drehwinkel von 270° erhöht werden.

Wasser- und staubgeschützt gemäß IP65.

**Zubehör:**

Steckschlüssel 05586

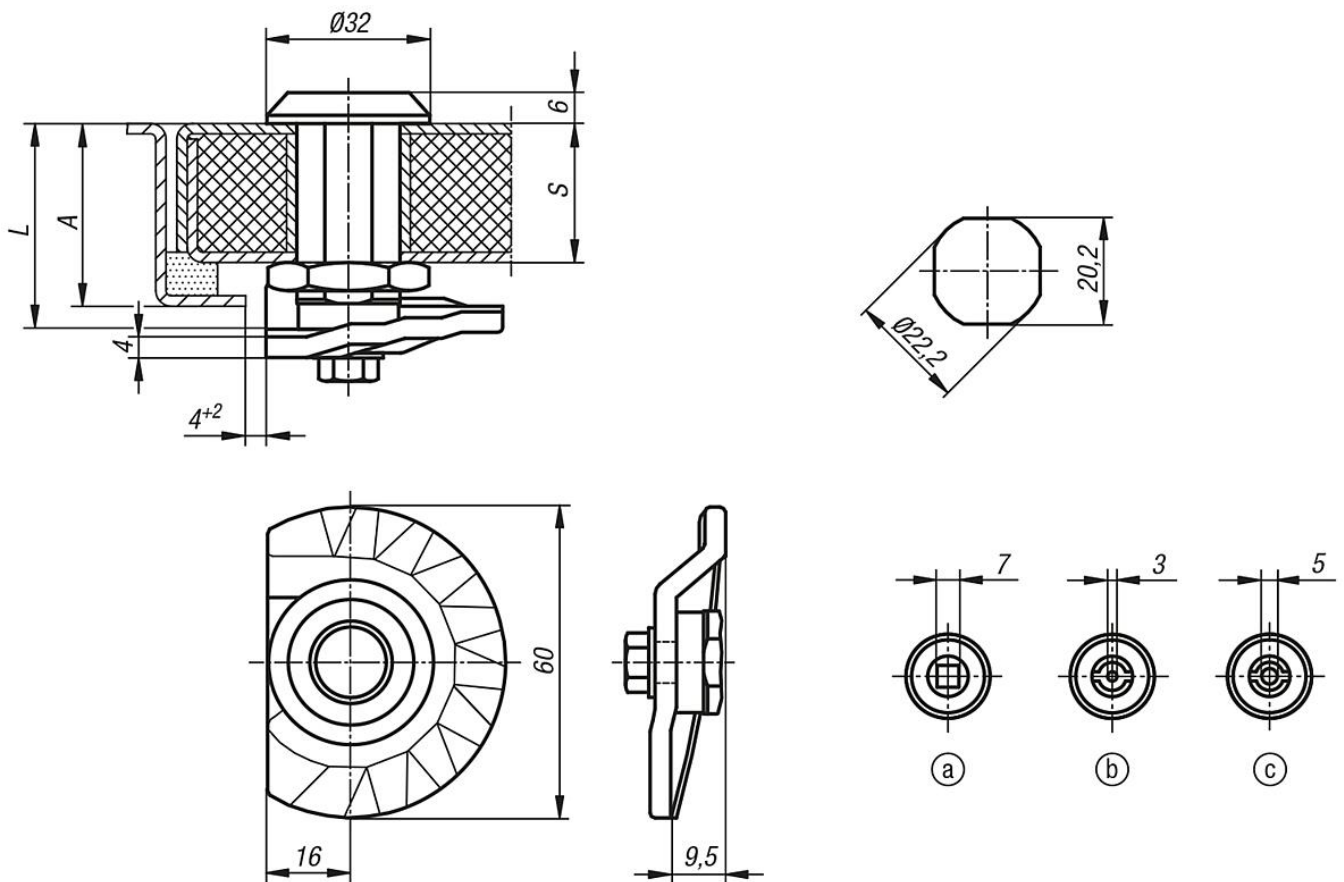
**Zeichnungshinweis:**

Betätigung:

- a) Vierkant 7 mm
- b) Doppelbart 3 mm
- c) Doppelbart 5 mm

- 1) O-Ring
- 2) Adapter

Zeichnungen



Artikelübersicht

Bestellnummer	Betätigung	A	L	S max.
05576-17301	Vierkant 7 mm	30 -9,5	30	20
05576-17401	Vierkant 7 mm	40 -9,5	40	30
05576-17501	Vierkant 7 mm	50 -9,5	50	40
05576-17601	Vierkant 7 mm	60 -9,5	60	50
05576-43301	Doppelbart 3 mm	30 -9,5	30	20
05576-43401	Doppelbart 3 mm	40 -9,5	40	30
05576-43501	Doppelbart 3 mm	50 -9,5	50	40
05576-43601	Doppelbart 3 mm	60 -9,5	60	50
05576-45301	Doppelbart 5 mm	30 -9,5	30	20
05576-45401	Doppelbart 5 mm	40 -9,5	40	30
05576-45501	Doppelbart 5 mm	50 -9,5	50	40
05576-45601	Doppelbart 5 mm	60 -9,5	60	50