

Artikelbeschreibung/Produktabbildungen



Beschreibung

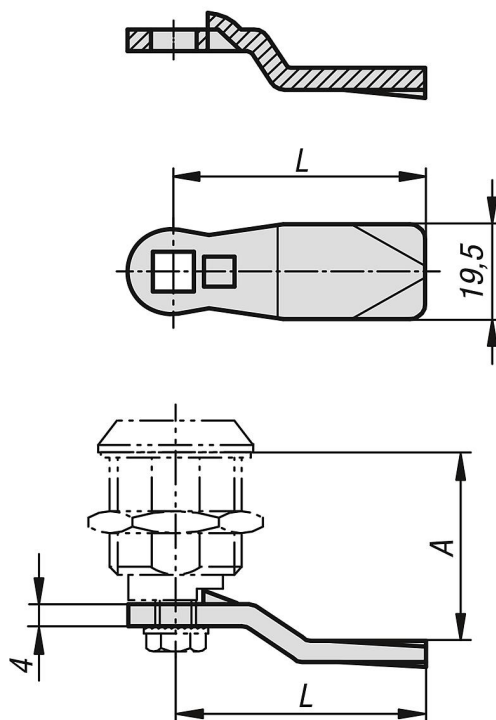
Werkstoff:

Stahl oder Edelstahl 1.4301.

Ausführung:

Stahl verzinkt.
Edelstahl blank.

Zeichnungen



Artikelübersicht

Bestellnummer	Material Grundkörper	A bei Gehäuselänge H=18	A bei Gehäuselänge H=30	A bei Gehäuselänge H=40	A bei Gehäuselänge H=50	L
05569-145X040	Stahl	4	16	26	36	45
05569-145X060	Stahl	6	18	28	38	45
05569-145X080	Stahl	8	20	30	40	45
05569-145X100	Stahl	10	22	32	42	45
05569-145X120	Stahl	12	24	34	44	45
05569-145X140	Stahl	14	26	36	46	45
05569-145X160	Stahl	16	28	38	48	45
05569-145X180	Stahl	18	30	40	50	45
05569-145X200	Stahl	20	32	42	52	45
05569-145X220	Stahl	22	34	44	54	45
05569-145X240	Stahl	24	36	46	56	45
05569-145X260	Stahl	26	38	48	58	45
05569-145X280	Stahl	28	40	50	60	45

Artikelübersicht

Bestellnummer	Material Grundkörper	A bei Gehäuselänge H=18	A bei Gehäuselänge H=30	A bei Gehäuselänge H=40	A bei Gehäuselänge H=50	L
05569-145X300	Stahl	30	42	52	62	45
05569-145X320	Stahl	32	44	54	64	45
05569-145X340	Stahl	34	46	56	66	45
05569-145X360	Stahl	36	48	58	68	45
05569-145X380	Stahl	38	50	60	70	45
05569-145X400	Stahl	40	52	62	72	45
05569-145X420	Stahl	42	54	64	74	45
05569-135X160	Stahl	16	28	38	48	35
05569-135X180	Stahl	18	30	40	50	35
05569-135X200	Stahl	20	32	42	52	35
05569-135X220	Stahl	22	34	44	54	35
05569-135X240	Stahl	24	36	46	56	35
05569-245X180	Edelstahl	18	-	-	-	45
05569-245X200	Edelstahl	20	-	-	-	45
05569-245X240	Edelstahl	24	-	-	-	45
05569-245X280	Edelstahl	28	-	-	-	45
05569-245X320	Edelstahl	32	-	-	-	45
05569-245X340	Edelstahl	34	-	-	-	45
05569-245X360	Edelstahl	36	-	-	-	45
05569-245X380	Edelstahl	38	-	-	-	45
05569-245X400	Edelstahl	40	-	-	-	45
05569-245X420	Edelstahl	42	-	-	-	45