



Beschreibung

Werkstoff:

Gehäuse, Betätigung und Mutter Zinkdruckguss.
O-Ring NBR, Flachdichtung PUR.

Ausführung:

Gehäuse und Betätigung verchromt oder schwarz pulverbeschichtet.
Mutter verzinkt.

Hinweis:

Vibrationsresistenter Drehriegel durch Rastung in Endstellungen. Rechts oder links einsetzbar mit einem Schließweg von 90° und interner Drehbegrenzung. Der Drehriegel kann vormontiert eingebaut werden (bei kleinem A-Maß und großer Türdicke nur mit Einschränkungen möglich). Geprüft nach DIN EN 60068-2-64 (Schwingung) und DIN EN 60068-2-27 (Schock), Prüfnorm 61373. Rüttelsicher entsprechend der Anforderungen für Bahnanwendungen der Kategorie 1, Klasse B (=höchste Anforderung). Die Befestigungsmutter ist als Erdungsmutter mit Krallen ausgeführt.

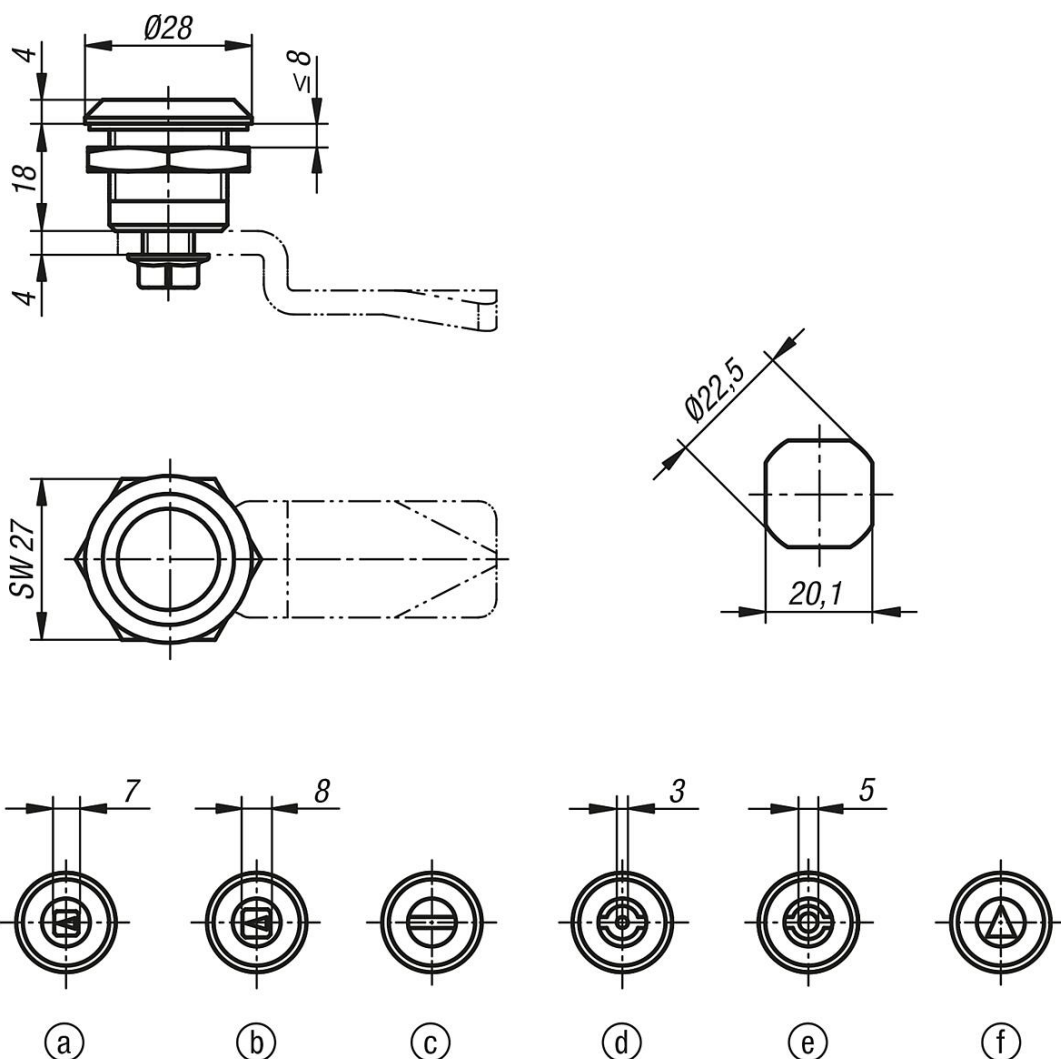
Wasser- und staubgeschützt gemäß IP65 durch O-Ring und aufgeschäumter PUR-Dichtung.

Zeichnungshinweis:

Betätigung:

- a) Vierkant 7 mm
- b) Vierkant 8 mm
- c) Schlitz
- d) Doppelbart 3 mm
- e) Doppelbart 5 mm
- f) Dreikant 8 mm

Zeichnungen



Artikelübersicht

| Bestellnummer | Farbe | Betätigung |
|---------------|---------|-----------------|
| 05566-17181 | - | Vierkant 7 mm |
| 05566-18181 | - | Vierkant 8 mm |
| 05566-20181 | - | Schlitz |
| 05566-43181 | - | Doppelbart 3 mm |
| 05566-45181 | - | Doppelbart 5 mm |
| 05566-88181 | - | Dreikant 8 mm |
| 05566-17182 | schwarz | Vierkant 7 mm |
| 05566-18182 | schwarz | Vierkant 8 mm |
| 05566-20182 | schwarz | Schlitz |
| 05566-43182 | schwarz | Doppelbart 3 mm |
| 05566-45182 | schwarz | Doppelbart 5 mm |
| 05566-88182 | schwarz | Dreikant 8 mm |