

Artikelbeschreibung/Produktabbildungen



Beschreibung

Werkstoff:

Stahl.

Ausführung:

Körper vergütet und brüniert.

Klemmscheibe einsatzgehärtet und vermessingt.

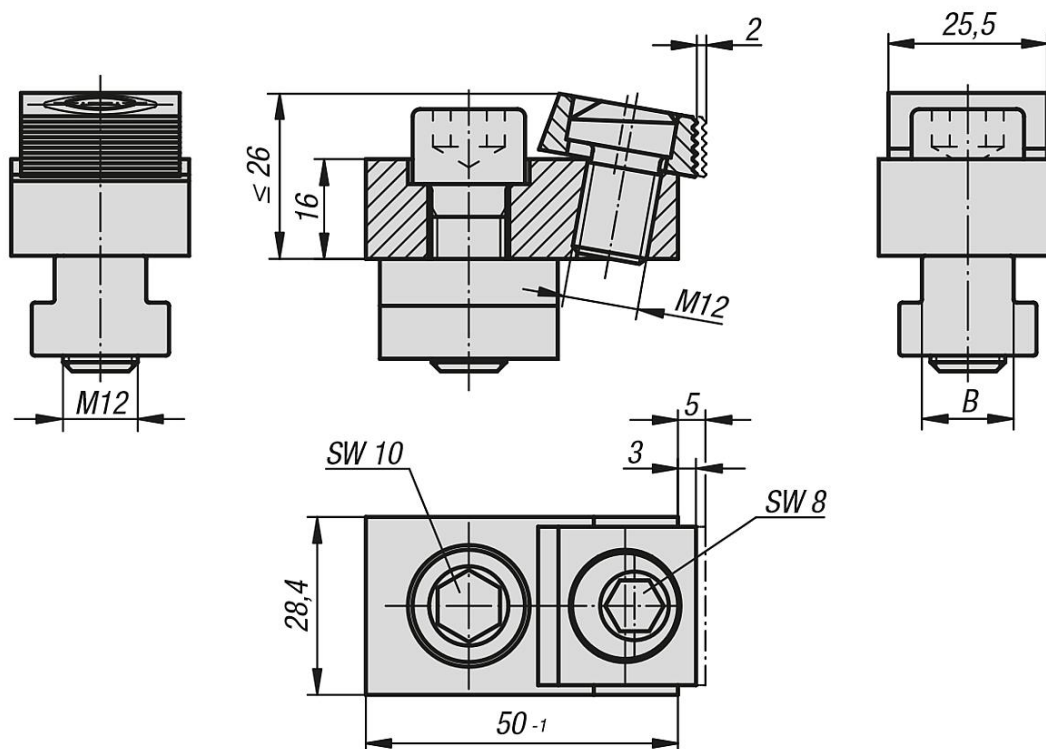
Hinweis:

Die Spann-Exzentrerschrauben mit Klemmstück können direkt auf Maschinentischen oder auf Adapterplatten eingesetzt werden. Durch den Niederzugeffekt wird das Werkstück auf die Unterlage gedrückt. Die Klemmscheibe passt sich der Winkellage des Werkstückes an, d.h. das Werkstück muss nicht rechtwinklig sein. Die Klemmscheibe hat eine glatte Spannfläche für bearbeitete Teile und eine gezahnte Spannfläche für Rohteile.

Auf Anfrage:

Ersatz-Exzentrerschrauben.

Zeichnungen



Artikelübersicht

| Bestellnummer | B T-Nutenbreite ohne Nutenstein | Spannkraft kN |
|---------------|---------------------------------------|------------------|
| 04439-00 | 14 | 18 |
| 04439-14 | 16 | 18 |
| 04439-16 | 18 | 18 |
| 04439-18 | | 18 |

