

Artikelbeschreibung/Produktabbildungen



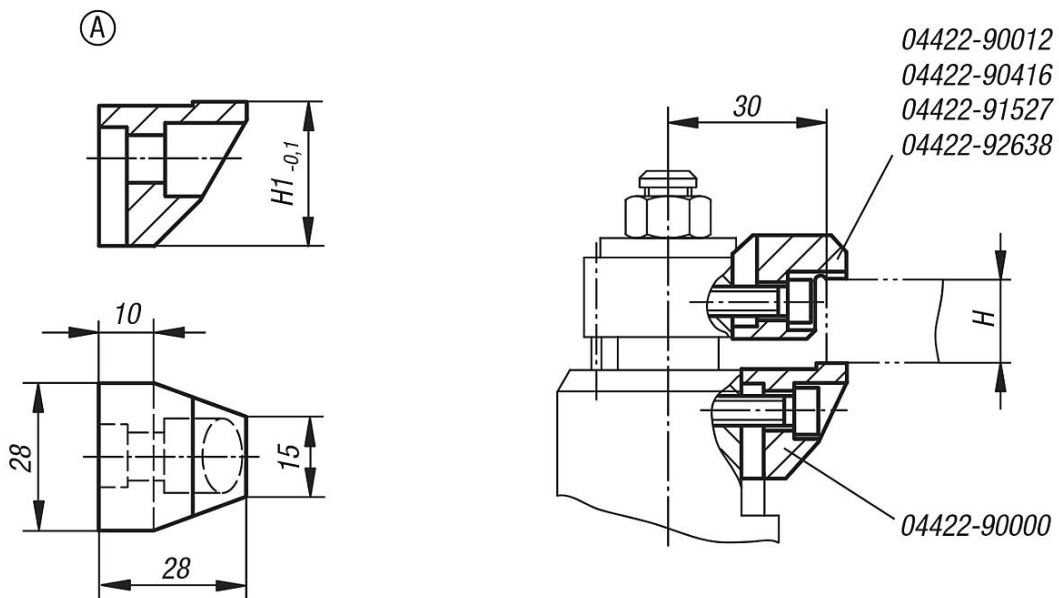
Beschreibung

Werkstoff:
Einsatzstahl.

Ausführung:
nitriert und brüniert.

Hinweis:
Mit diesen Spannbacken kann der Spannungsbereich der Schwimmspanner vergrößert werden.

Zeichnungen



Artikelübersicht

Bestellnummer	Form	Ausführung	H1
04422-90000	A	Standard-Spannbacke unten	26,8