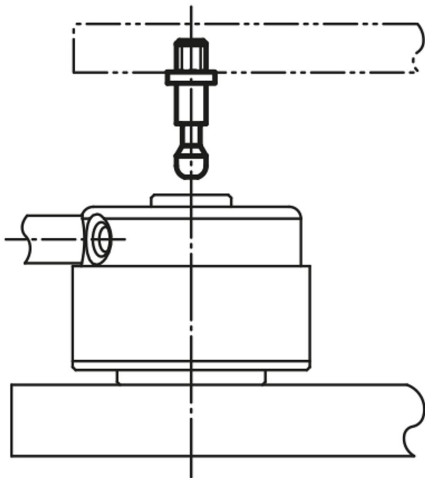




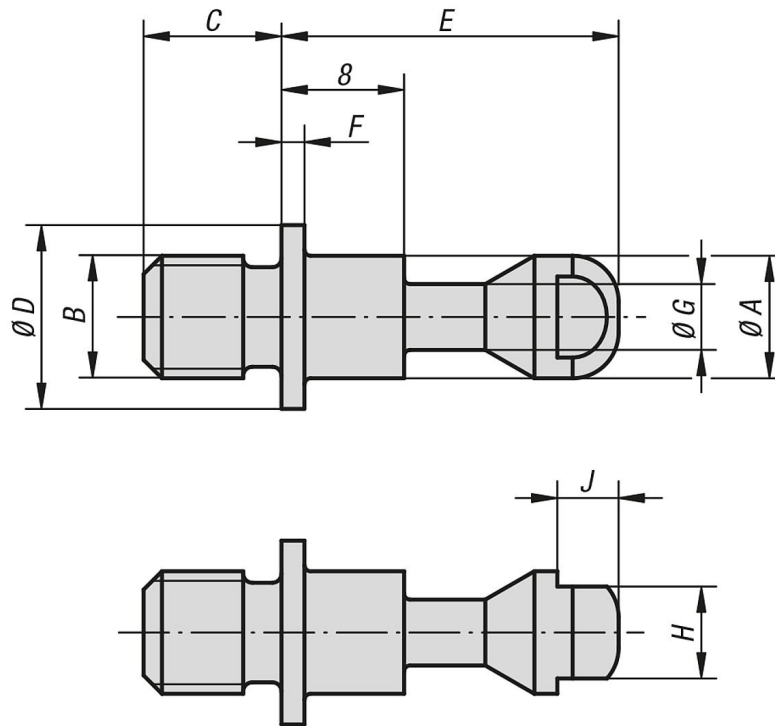
### Beschreibung

**Werkstoff:**  
Vergütungsstahl.

**Ausführung:**  
vergütet und brüniert.



## Zeichnungen



## Artikelübersicht

Bestellnummer	A	B	C	D	E	F	G	H	J
04400-105060	5	M5	6	8	17	1,2	3	4	2,5
04400-106070	5	M6	7	8	17	1,2	3	4	2,5
04400-108090	8	M8	9	12	22	1,5	4,3	6	4
04400-110110	8	M10	11	12	22	1,5	4,3	6	4