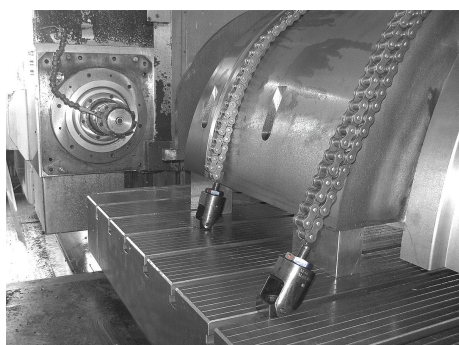
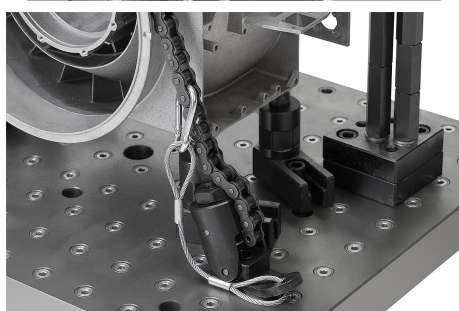
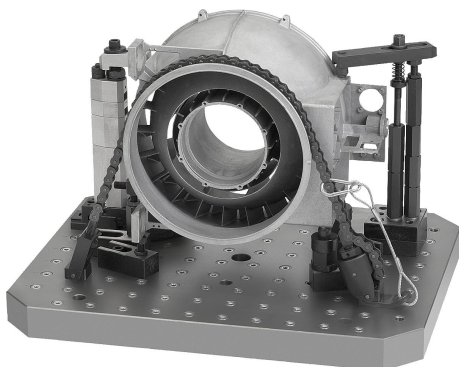


Artikelbeschreibung/Produktabbildungen

**Beschreibung****Werkstoff:**

Spannhaken Stahl.
Gegenhalter Stahl.
Rollketten Stahl.

Ausführung:

Stahl vergütet.

Hinweis:

Die Kettenspanner werden hauptsächlich im Maschinen- und Anlagenbau eingesetzt. Mit Hilfe der Kettenspanner können runde, unförmige und große bis sehr große Werkstücke auf dem einfachsten und schnellsten Wege sicher und effektiv gespannt werden.

Geeignet für zylindrische Werkstücke, Ventilgehäuse, Kolben usw.

Durch die Anbringung der Kunststoffelemente kann die Belastung auf das Werkstück reduziert werden.

Anwendung:

Am Gegenhalter kann mittels der Rändelmutter die Kettenlänge und die Spannkraft voreingestellt werden. Das erforderliche Drehmoment wird am Spannhaken eingestellt.

Lieferumfang:

Kettenspanner-Set 04211-15:

- Spannhaken.
- Gegenhalter.
- 4x Rollenketten (2x 492 mm, 1x 238 mm, 1x 15,9 mm).
- 4x Verschlussglieder mit Splinten zum Verbinden.
- 6x Kunststoffelemente zum einrasten.
- Sicherungssatz für Spannketten.

Kettenspanner-Set 04211-40:

- Spannhaken.
- Gegenhalter.
- 4x Rollenketten (1x 991 mm, 1x 483 mm, 1x 229 mm, 1x 25,4 mm).
- 4x Verschlussglieder mit Splinten zum Verbinden.
- 6x Kunststoffelemente zum einrasten.
- Sicherungssatz für Spannketten.

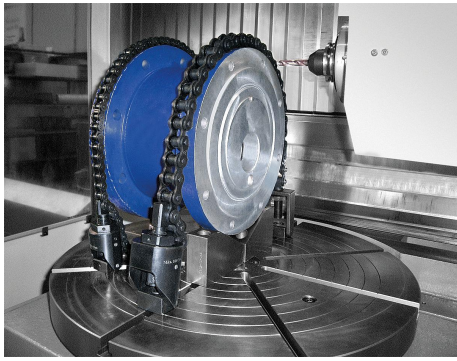
Zubehör:

Rollketten Stahl für Kettenspanner-Sets 04211-03.
Spannschlösser Stahl für Kettenspanner-Sets 04211-06.
Prismen Stahl für Kettenspanner-Sets 04211-09.
Muttern für T-Nuten DIN 508 erweitert, 07060.
Zylinderschrauben mit Innensechskant DIN EN ISO 4762, 07160.

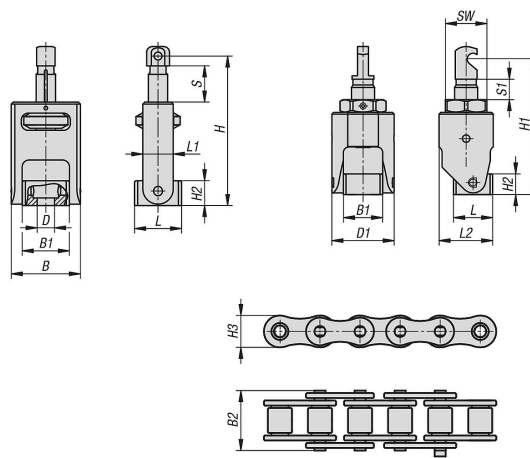
Beachten:

- Der Öffnungswinkel der Kette sollte 30° nicht überschreiten.
- Maximal zulässige Anziehdrehmomente.

Artikelbeschreibung/Produktabbildungen



Zeichnungen



Artikelübersicht

Bestellnummer	B	B1	B2	D	D1	H max.	H min.	H1 max.	H1 min.	H2	H3	Hub S	L	L1	L2	S1	SW	max. Drehmoment Nm	Spannkraft max. kN
04211-15	50	34	20	M12	54	108	83	118	100	18	15	25	34	21	46,5	18	36	45	15
04211-40	64	44	33	M16	70	146	110	153	122	25	21	36	37	29	61,5	31	46	90	40