



Beschreibung

Produktbeschreibung:

Kugelsperrbolzen dienen zum schnellen und einfachen Fixieren und Verbinden von Bauteilen. Die abschließbare Variante verhindert ein unbefugtes Lösen der Verbindung.

Durch das Öffnen des Druckzylinderschlusses mittels Schlüssel, können die beiden Kugeln entriegelt und die zu verbindenden Teile abgesteckt werden. Wird das Druckzylinderschloss händisch eingedrückt, verriegeln die Kugeln die Verbindung sicher. Das Entriegeln der Kugeln kann nur mittels Schlüssel erfolgen.

Werkstoff:

Griff Thermoplast.
Stahlteile Edelstahl.
Schloss Zamak.
Schlüssel Stahl verzinkt.

Ausführung:

Griff schwarzgrau oder verkehrsrot RAL 3020.
Edelstahl blank.

Hinweis:

Scherkraft zweischnittig (F) = S · τ aB max.

Bei den Angaben zur Scherkraft handelt es sich um die theoretische Bruchlast. Es sind unverbindliche Richtwerte ohne Berücksichtigung von Sicherheitsfaktoren und unter Ausschluss jeglicher Haftung. Die angegebenen Werte dienen ausschließlich der Information und stellen keine rechtsverbindliche Zusicherung von Eigenschaften dar.

Die Belastungswerte sind in Anlehnung an die DIN 50141 rechnerisch ermittelt worden. Ob der Kugelsperrbolzen für die jeweilige Anwendung geeignet ist, muss jeder Anwender individuell ermitteln.

Unterschiedlichste Werkstoffe, an denen die Kugelsperrbolzen eingesetzt werden, Witterungsbedingungen, sowie Verschleiß können die ermittelten Werte beeinflussen.

Das Druckschloss ist gleichschließend. Alle Schließzylinder können mit dem gleichen Schlüssel geöffnet werden. Die Kugelsperrbolzen abschließbar werden mit zwei Schlüsseln geliefert.

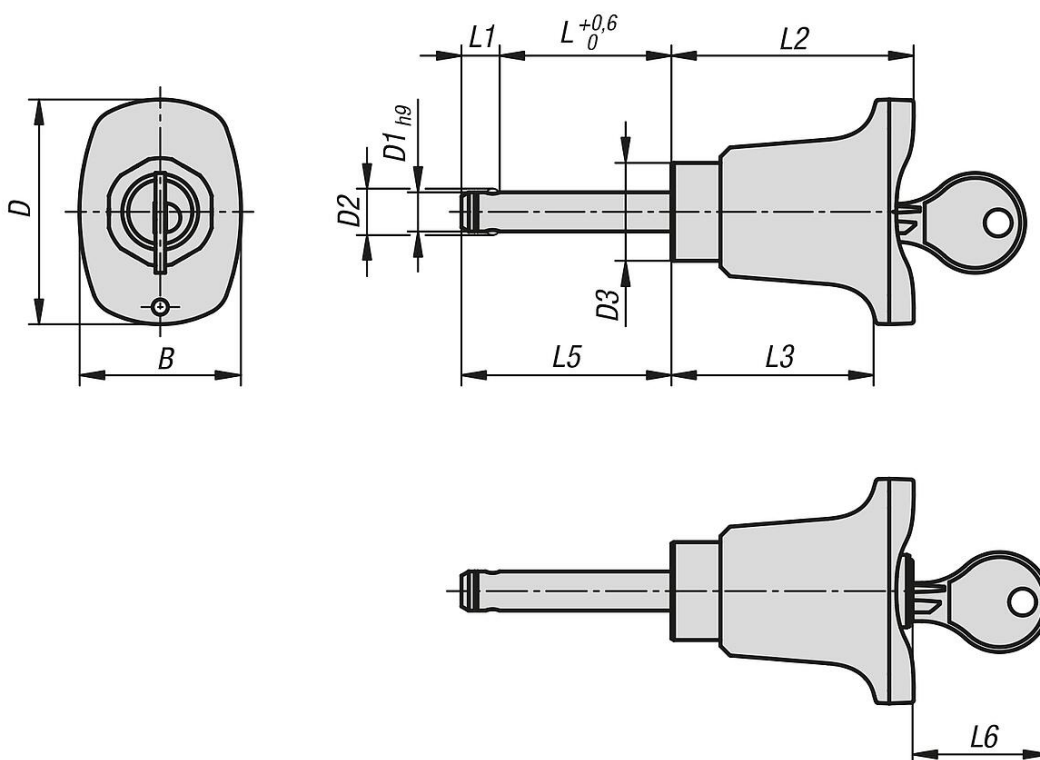
Auf Anfrage:

Weitere Ausführungen.

Zubehör:

Aufnahmebuchsen für Kugelsperrbolzen 03197
Sicherungs-Spiralkabel 03199
Halteseile mit Öse 03199
Schlüsselring 03199

Zeichnungen



Artikelübersicht

Bestellnummer	Farbe Komponente	B	D	D1	D2	D3	L	L1	L2	L3	L5	L6	Aufnahmebohrung H11	Scherkraft zweischnittig max. kN
03420-05-004608020	schwarzgrau RAL 7021	33	45,9	8	9,5	20	20	7,8	49,5	41,3	27,8	28	8	38
03420-05-004608025	schwarzgrau RAL 7021	33	45,9	8	9,5	20	25	7,8	49,5	41,3	32,8	28	8	38
03420-05-004608030	schwarzgrau RAL 7021	33	45,9	8	9,5	20	30	7,8	49,5	41,3	37,8	28	8	38
03420-05-004608035	schwarzgrau RAL 7021	33	45,9	8	9,5	20	35	7,8	49,5	41,3	42,8	28	8	38
03420-05-004608040	schwarzgrau RAL 7021	33	45,9	8	9,5	20	40	7,8	49,5	41,3	47,8	28	8	38
03420-05-004608045	schwarzgrau RAL 7021	33	45,9	8	9,5	20	45	7,8	49,5	41,3	52,8	28	8	38
03420-05-004608050	schwarzgrau RAL 7021	33	45,9	8	9,5	20	50	7,8	49,5	41,3	57,8	28	8	38
03420-05-004610020	schwarzgrau RAL 7021	33	45,9	10	12	20	20	8,9	49,5	41,3	28,9	28	10	60
03420-05-004610025	schwarzgrau RAL 7021	33	45,9	10	12	20	25	8,9	49,5	41,3	33,9	28	10	60
03420-05-004610030	schwarzgrau RAL 7021	33	45,9	10	12	20	30	8,9	49,5	41,3	38,9	28	10	60
03420-05-004610035	schwarzgrau RAL 7021	33	45,9	10	12	20	35	8,9	49,5	41,3	43,9	28	10	60
03420-05-004610040	schwarzgrau RAL 7021	33	45,9	10	12	20	40	8,9	49,5	41,3	48,9	28	10	60
03420-05-004610045	schwarzgrau RAL 7021	33	45,9	10	12	20	45	8,9	49,5	41,3	53,9	28	10	60
03420-05-004610050	schwarzgrau RAL 7021	33	45,9	10	12	20	50	8,9	49,5	41,3	58,9	28	10	60
03420-05-004610060	schwarzgrau RAL 7021	33	45,9	10	12	20	60	8,9	49,5	41,3	68,9	28	10	60
03420-05-004612025	schwarzgrau RAL 7021	33	45,9	12	14,5	20	25	9,9	49,5	41,3	34,9	28	12	86
03420-05-004612030	schwarzgrau RAL 7021	33	45,9	12	14,5	20	30	9,9	49,5	41,3	39,9	28	12	86
03420-05-004612035	schwarzgrau RAL 7021	33	45,9	12	14,5	20	35	9,9	49,5	41,3	44,9	28	12	86
03420-05-004612040	schwarzgrau RAL 7021	33	45,9	12	14,5	20	40	9,9	49,5	41,3	49,9	28	12	86
03420-05-004612045	schwarzgrau RAL 7021	33	45,9	12	14,5	20	45	9,9	49,5	41,3	54,9	28	12	86
03420-05-004612050	schwarzgrau RAL 7021	33	45,9	12	14,5	20	50	9,9	49,5	41,3	59,9	28	12	86
03420-05-004612060	schwarzgrau RAL 7021	33	45,9	12	14,5	20	60	9,9	49,5	41,3	69,9	28	12	86
03420-05-004612070	schwarzgrau RAL 7021	33	45,9	12	14,5	20	70	9,9	49,5	41,3	79,9	28	12	86
03420-05-004612080	schwarzgrau RAL 7021	33	45,9	12	14,5	20	80	9,9	49,5	41,3	89,9	28	12	86
03420-05-004616030	schwarzgrau RAL 7021	33	45,9	16	19	20	30	13,1	49,5	41,3	43,1	28	16	153
03420-05-004616035	schwarzgrau RAL 7021	33	45,9	16	19	20	35	13,1	49,5	41,3	48,1	28	16	153
03420-05-004616040	schwarzgrau RAL 7021	33	45,9	16	19	20	40	13,1	49,5	41,3	53,1	28	16	153
03420-05-004616045	schwarzgrau RAL 7021	33	45,9	16	19	20	45	13,1	49,5	41,3	58,1	28	16	153
03420-05-004616050	schwarzgrau RAL 7021	33	45,9	16	19	20	50	13,1	49,5	41,3	63,1	28	16	153
03420-05-004616060	schwarzgrau RAL 7021	33	45,9	16	19	20	60	13,1	49,5	41,3	73,1	28	16	153
03420-05-004616070	schwarzgrau RAL 7021	33	45,9	16	19	20	70	13,1	49,5	41,3	83,1	28	16	153

Artikelübersicht

Bestellnummer	Farbe Komponente	B	D	D1	D2	D3	L	L1	L2	L3	L5	L6	Aufnahme- bohrung H11	Scherkraft zweischneittig max. kN
03420-05-004616080	schwarzgrau RAL 7021	33	45,9	16	19	20	80	13,1	49,5	41,3	93,1	28	16	153
03420-05-00844608020	verkehrsrot RAL 3020	33	45,9	8	9,5	20	20	7,8	49,5	41,3	27,8	28	8	38
03420-05-00844608025	verkehrsrot RAL 3020	33	45,9	8	9,5	20	25	7,8	49,5	41,3	32,8	28	8	38
03420-05-00844608030	verkehrsrot RAL 3020	33	45,9	8	9,5	20	30	7,8	49,5	41,3	37,8	28	8	38
03420-05-00844608035	verkehrsrot RAL 3020	33	45,9	8	9,5	20	35	7,8	49,5	41,3	42,8	28	8	38
03420-05-00844608040	verkehrsrot RAL 3020	33	45,9	8	9,5	20	40	7,8	49,5	41,3	47,8	28	8	38
03420-05-00844608045	verkehrsrot RAL 3020	33	45,9	8	9,5	20	45	7,8	49,5	41,3	52,8	28	8	38
03420-05-00844608050	verkehrsrot RAL 3020	33	45,9	8	9,5	20	50	7,8	49,5	41,3	57,8	28	8	38
03420-05-00844610020	verkehrsrot RAL 3020	33	45,9	10	12	20	20	8,9	49,5	41,3	28,9	28	10	60
03420-05-00844610025	verkehrsrot RAL 3020	33	45,9	10	12	20	25	8,9	49,5	41,3	33,9	28	10	60
03420-05-00844610030	verkehrsrot RAL 3020	33	45,9	10	12	20	30	8,9	49,5	41,3	38,9	28	10	60
03420-05-00844610035	verkehrsrot RAL 3020	33	45,9	10	12	20	35	8,9	49,5	41,3	43,9	28	10	60
03420-05-00844610040	verkehrsrot RAL 3020	33	45,9	10	12	20	40	8,9	49,5	41,3	48,9	28	10	60
03420-05-00844610045	verkehrsrot RAL 3020	33	45,9	10	12	20	45	8,9	49,5	41,3	53,9	28	10	60
03420-05-00844610050	verkehrsrot RAL 3020	33	45,9	10	12	20	50	8,9	49,5	41,3	58,9	28	10	60
03420-05-00844610060	verkehrsrot RAL 3020	33	45,9	10	12	20	60	8,9	49,5	41,3	68,9	28	10	60
03420-05-00844612025	verkehrsrot RAL 3020	33	45,9	12	14,5	20	25	9,9	49,5	41,3	34,9	28	12	86
03420-05-00844612030	verkehrsrot RAL 3020	33	45,9	12	14,5	20	30	9,9	49,5	41,3	39,9	28	12	86
03420-05-00844612035	verkehrsrot RAL 3020	33	45,9	12	14,5	20	35	9,9	49,5	41,3	44,9	28	12	86
03420-05-00844612040	verkehrsrot RAL 3020	33	45,9	12	14,5	20	40	9,9	49,5	41,3	49,9	28	12	86
03420-05-00844612045	verkehrsrot RAL 3020	33	45,9	12	14,5	20	45	9,9	49,5	41,3	54,9	28	12	86
03420-05-00844612050	verkehrsrot RAL 3020	33	45,9	12	14,5	20	50	9,9	49,5	41,3	59,9	28	12	86
03420-05-00844612060	verkehrsrot RAL 3020	33	45,9	12	14,5	20	60	9,9	49,5	41,3	69,9	28	12	86
03420-05-00844612070	verkehrsrot RAL 3020	33	45,9	12	14,5	20	70	9,9	49,5	41,3	79,9	28	12	86
03420-05-00844612080	verkehrsrot RAL 3020	33	45,9	12	14,5	20	80	9,9	49,5	41,3	89,9	28	12	86
03420-05-00844616030	verkehrsrot RAL 3020	33	45,9	16	19	20	30	13,1	49,5	41,3	43,1	28	16	153
03420-05-00844616035	verkehrsrot RAL 3020	33	45,9	16	19	20	35	13,1	49,5	41,3	48,1	28	16	153
03420-05-00844616040	verkehrsrot RAL 3020	33	45,9	16	19	20	40	13,1	49,5	41,3	53,1	28	16	153
03420-05-00844616045	verkehrsrot RAL 3020	33	45,9	16	19	20	45	13,1	49,5	41,3	58,1	28	16	153
03420-05-00844616050	verkehrsrot RAL 3020	33	45,9	16	19	20	50	13,1	49,5	41,3	63,1	28	16	153
03420-05-00844616060	verkehrsrot RAL 3020	33	45,9	16	19	20	60	13,1	49,5	41,3	73,1	28	16	153
03420-05-00844616070	verkehrsrot RAL 3020	33	45,9	16	19	20	70	13,1	49,5	41,3	83,1	28	16	153
03420-05-00844616080	verkehrsrot RAL 3020	33	45,9	16	19	20	80	13,1	49,5	41,3	93,1	28	16	153