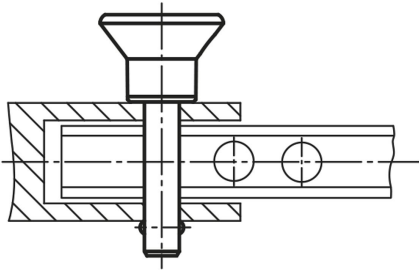


Artikelbeschreibung/Produktabbildungen



Beschreibung

Werkstoff:

Griff Thermoplast.
Stahlteile Edelstahl.

Ausführung:

Griff schwarz.
Edelstahl blank.

Hinweis:

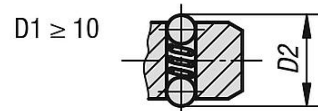
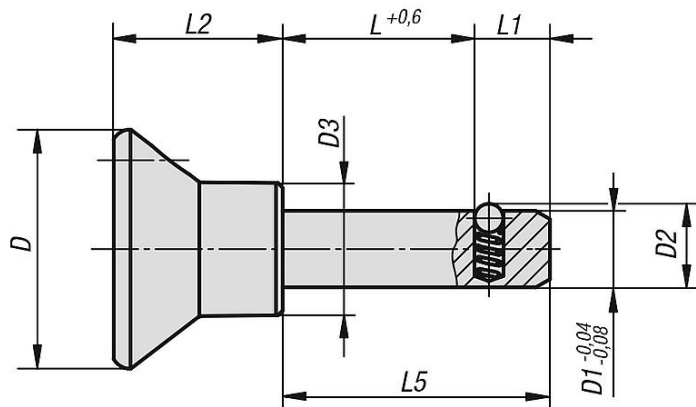
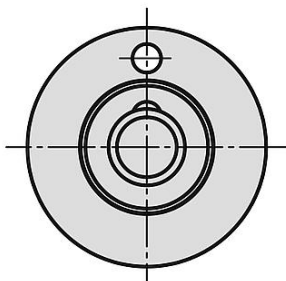
Steckbolzen dienen zum schnellen und einfachen Fixieren und Verbinden von Teilen und Werkstücken.

Scherkraft zweischnittig (F) = S · τ aB max.

Zubehör:

Sicherungs-Spiralkabel 03199-10200
Halteseile mit Öse 03199-....
Schlüsselring 03199-15/19/23
Aufnahmebuchsen für Kugelsperbolzen 03197....

Zeichnungen



Artikelübersicht

Bestellnummer	D	D1	D2	D3	L	L1	L2	L5	Aufnahmebohrung H11	Scherkraft zweischnittig max. kN
03195-2506***	25	6	6,5	14	10/15/20/25/30/40/50	7	17,7	17/22/27/32/37/47/57	6	22
03195-2508***	25	8	8,75	14	15/20/25/30/40/50	8	17,7	23/28/33/38/48/58	8	38
03195-3310***	33	10	12	19	15/20/25/30/40/50	9	24	24/29/34/39/49/59	10	60
03195-3312***	33	12	14,5	19	20/30/40/50	10	24	30/40/50/60	12	86

