

Artikelbeschreibung/Produktabbildungen



Beschreibung

Werkstoff:
Wälzgerstahl.

Ausführung:
gehärtet und brüniert.

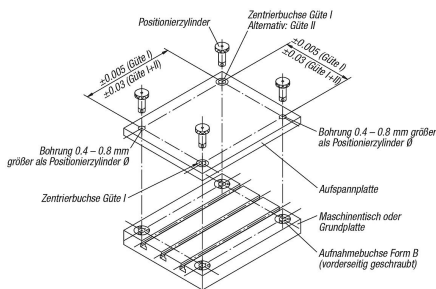
Hinweis:

Bei einer Achsabstandstoleranz von $\pm 0,005$ mm und der Verwendung von 2 Zentrierbuchsen Güte I ist eine Aufspannwiederholgenauigkeit innerhalb von $\pm 0,013$ mm möglich.

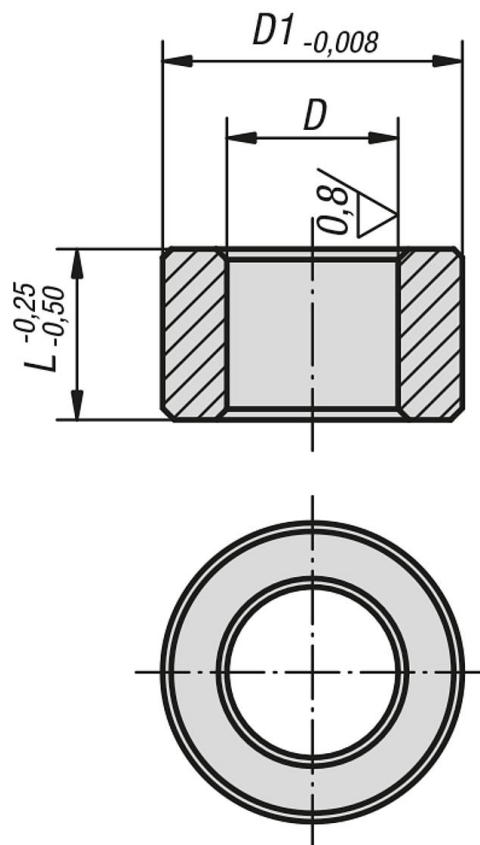
Bei einer Achsabstandstoleranz von $\pm 0,03$ mm und der Verwendung von je einer Zentrierbuchse Güte I und Güte II ist eine Aufspannwiederholgenauigkeit innerhalb von $\pm 0,04$ mm möglich.

Die Zentrierbuchsen werden mit leichtem Druck in die Aufnahmebohrungen der Aufspannplatten eingepresst.

Weitere Hinweise siehe allgemeine Information.



Zeichnungen



Artikelübersicht

Bestellnummer	Ausführung 1	D	T=Toleranz	D1	L	Aufnahmebohrung für Zentrierbuchse Ø +0,010
03154-113013	Güte I	13	+0,005 - +0,018	19,04	13	19,016
03154-113020	Güte I	13	+0,005 - +0,018	19,04	20	19,016
03154-116020	Güte I	16	+0,005 - +0,018	25,042	20	25,016
03154-116025	Güte I	16	+0,005 - +0,018	25,042	25	25,016
03154-120020	Güte I	20	+0,005 - +0,018	35,042	20	35,018
03154-120025	Güte I	20	+0,005 - +0,018	35,042	25	35,018
03154-125020	Güte I	25	+0,005 - +0,018	35,042	20	35,018
03154-125025	Güte I	25	+0,005 - +0,018	35,042	25	35,018
03154-130020	Güte I	30	+0,005 - +0,018	45,042	20	45,018
03154-130025	Güte I	30	+0,005 - +0,018	45,042	25	45,018
03154-135020	Güte I	35	+0,005 - +0,018	45,042	20	45,018
03154-135025	Güte I	35	+0,005 - +0,018	45,042	25	45,018
03154-135040	Güte I	35	+0,005 - +0,018	45,042	40	45,018
03154-135050	Güte I	35	+0,005 - +0,018	45,042	50	45,018
03154-150020	Güte I	50	+0,005 - +0,018	63,546	20	63,521
03154-150040	Güte I	50	+0,005 - +0,018	63,546	40	63,521
03154-150050	Güte I	50	+0,005 - +0,018	63,546	50	63,521
03154-213013	Güte II	13	+0,025 - +0,050	19,04	13	19,016
03154-213020	Güte II	13	+0,025 - +0,050	19,04	20	19,016
03154-216020	Güte II	16	+0,025 - +0,050	25,042	20	25,016
03154-216025	Güte II	16	+0,025 - +0,050	25,042	25	25,016
03154-220020	Güte II	20	+0,025 - +0,050	35,042	20	35,018
03154-220025	Güte II	20	+0,025 - +0,050	35,042	25	35,018
03154-225020	Güte II	25	+0,025 - +0,050	35,042	20	35,018
03154-225025	Güte II	25	+0,025 - +0,050	35,042	25	35,018
03154-230020	Güte II	30	+0,025 - +0,050	45,042	20	45,018
03154-235025	Güte II	35	+0,025 - +0,050	45,042	25	45,018
03154-235040	Güte II	35	+0,025 - +0,050	45,042	40	45,018
03154-235050	Güte II	35	+0,025 - +0,050	45,042	50	45,018
03154-250025	Güte II	50	+0,025 - +0,050	63,546	25	63,521
03154-250040	Güte II	50	+0,025 - +0,050	63,546	40	63,521
03154-250050	Güte II	50	+0,025 - +0,050	63,546	50	63,521