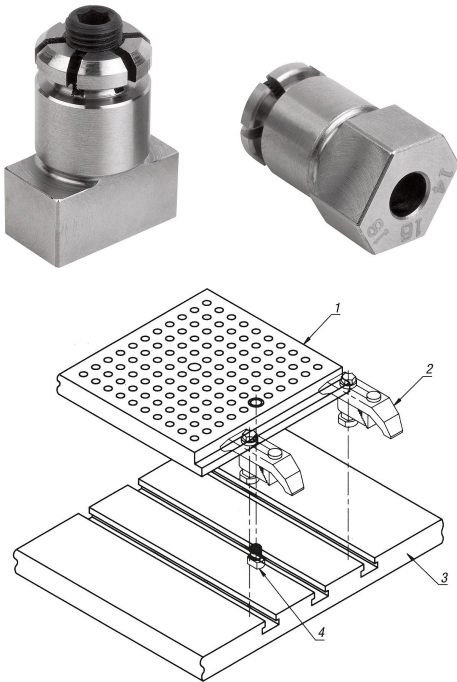


## Artikelbeschreibung/Produktabbildungen

**Beschreibung****Werkstoff:**

Vergütungsstahl.

**Ausführung:**

vergütet und brüniert. Passdurchmesser und Führungsflächen sind geschliffen.

**Hinweis:**

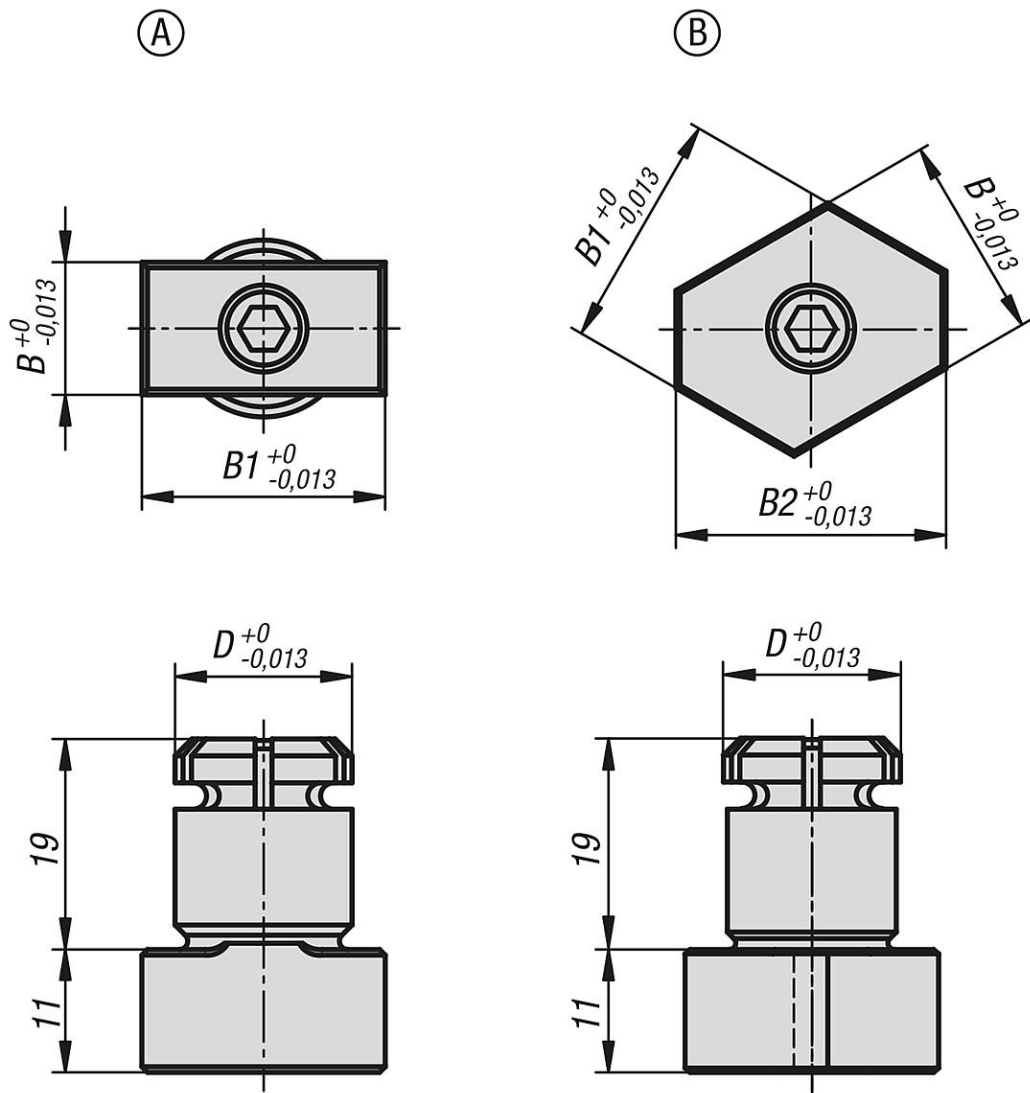
Mit Hilfe der Positionierbolzen spreizbar können z.B. Rasterplatten auf Maschinentischen mit T-Nuten positioniert werden (siehe Abbildung). Die zu positionierenden Platten müssen zwei auf den spreizbaren Schaft abgestimmte Bohrungen aufweisen.

Die Spreizschraube hat einen durchgängigen Innensechskant und kann somit von zwei Seiten bedient werden.

**Zeichnungshinweis:**

- 1) Rasterplatte
- 2) Spanneisen
- 3) Maschinentisch
- 4) Positionierbolzen spreizbar

## Zeichnungen



## Artikelübersicht

Bestellnummer	Form	D	B	B1	B2	Empfohlener Durchmesser
03151-1610	A	16	10	20	-	16,01 ±0,01
03151-1612	A	16	12	22	-	16,01 ±0,01
03151-1614	B	16	14	16	18	16,01 ±0,01
03151-2024	B	20	24	28	32	20,01 ±0,01