

## Artikelbeschreibung/Produktabbildungen

**Beschreibung****Werkstoff:**

Gehäuse Zinkdruckguss.  
Griff, Unterlagen und Nutfixierungen Thermoplast PA.  
Bolzen Edelstahl.

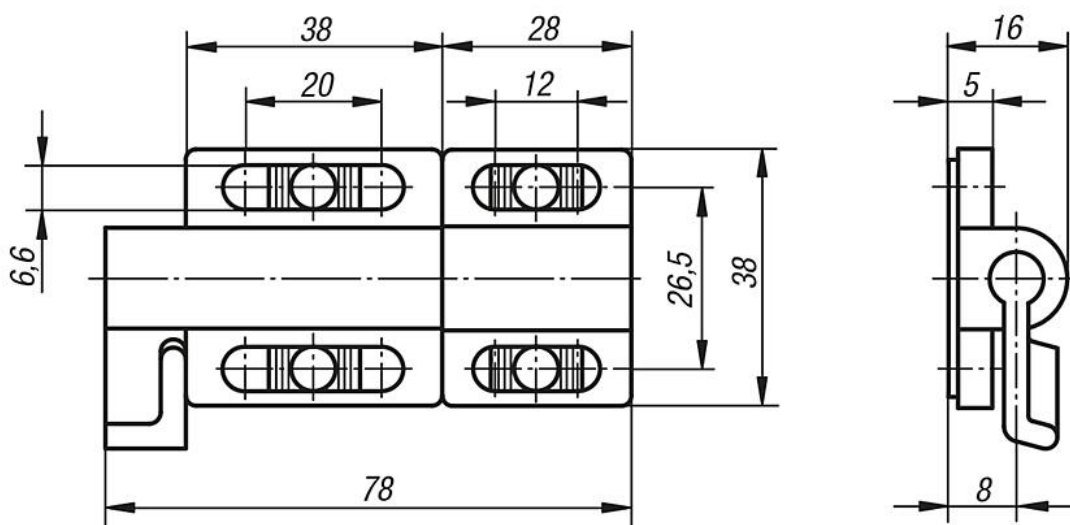
**Ausführung:**

Gehäuse silber lackiert.  
Griff, Unterlagen und Nutfixierungen schwarz.  
Bolzen blank.

**Hinweis:**

Gefedeter Schließkolben.  
Im Lieferumfang enthalten sind:  
- für die Montage auf ebenen Flächen 2 Unterlagen.  
- für die Montage auf Profilen mit Nut je 2 Nutfixierungen (für 8 bzw. 10 mm Nut).

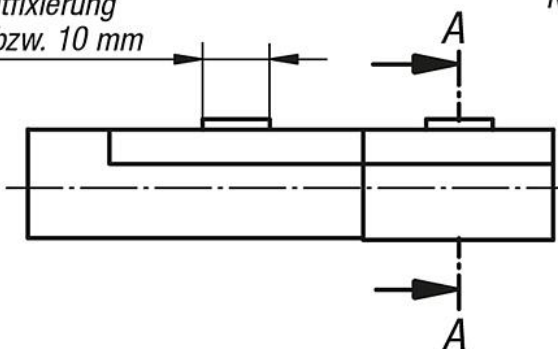
Zeichnungen



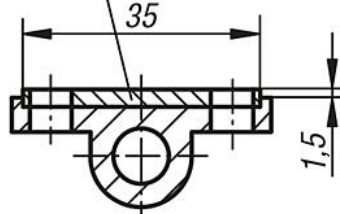
A-A

A-A

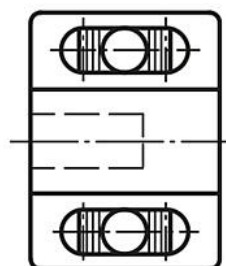
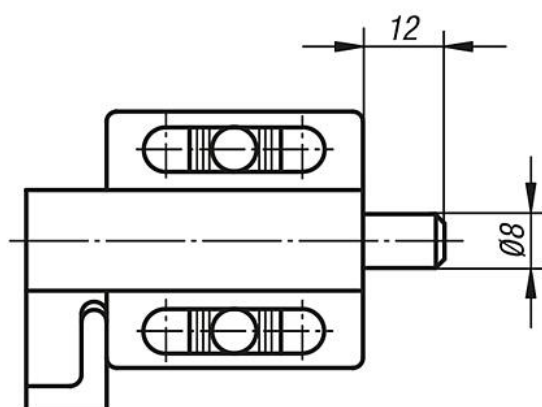
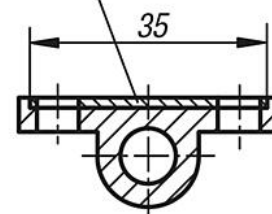
Nutfixierung  
8 bzw. 10 mm



Nutfixierung



Unterlage



Artikelübersicht

Bestellnummer	Federkraft Anfang F1 ca. N	Federkraft Ende F2 ca. N
03102-38038028	5	15

