



Beschreibung

Werkstoff:

Stahlausführung:

Arretierstift gehärtet:

Hülse 1.0403 schweißbar.

Arretierstift Festigkeitsklasse 5.8.

Edelstahlausführung:

Arretierstift gehärtet:

Hülse 1.4301 schweißbar.

Arretierstift 1.4034.

Arretierstift nicht gehärtet:

Hülse 1.4301 schweißbar.

Arretierstift 1.4305.

Schlüsselring 1.4310, blank.

Ausführung:

Stahlausführung:

Arretierstift gehärtet, geschliffen und brüniert.

Edelstahlausführung:

Arretierstift gehärtet, geschliffen und blank.

Arretierstift nicht gehärtet, geschliffen und blank.

Hinweis:

Arretierbolzen werden dort eingesetzt, wo eine Veränderung der Arretierstellung durch Querkräfte verhindert werden soll. Erst nach Ausrückung des Bolzens kann in eine andere Arretierstellung gefahren werden.

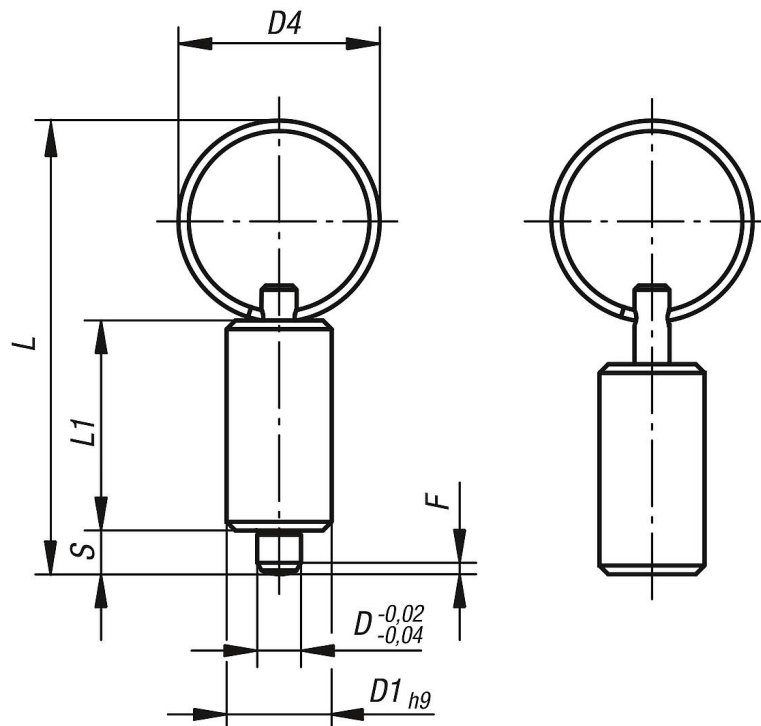
Der Schlüsselring ermöglicht eine Betätigungsweise des Arretierbolzens, z.B. automatisch (programmgesteuert) mit Hilfe eines Pneumatikzylinders oder erlaubt eine Fernbedienung über Bowdenzüge.

Wird der Arretierbolzen angeschweißt, sollte die Hülse geheftet werden, damit die Feder aufgrund hoher Temperaturen nicht thermisch geschädigt wird.

Auf Anfrage:

Sonderausführungen.

Zeichnungen



Artikelübersicht

Arretierbolzen ohne Bund, Stahl, Arretierstift gehärtet

Bestellnummer Stahl gehärtet	Bestellnummer Edelstahl gehärtet	Bestellnummer Edelstahl ungehärtet	Form	D	D1	Hub S	D4	L	L1	F x 30°	Federkraft Anfang F1 ca. N	Federkraft Ende F2 ca. N
03098-4004	03098-04004	03098-14004	V	4	10	4	15	40	21	1	6	12
03098-4105	03098-04105	03098-14105	V	5	12	5	23	52	24	1,3	5	12
03098-4206	03098-04206	03098-14206	V	6	14	6	23	57	28	1,8	6	14
03098-4308	03098-04308	03098-14308	V	8	18	8	28	72	36	2,3	15	35
03098-4410	03098-04410	03098-14410	V	10	22	10	28	78	40	2,8	15	34