

Artikelbeschreibung/Produktabbildungen



Beschreibung

Werkstoff:

Stahl oder Edelstahl 1.4034.

Ausführung:

Stahlausführung:

brüniert, gehärtet und geschliffen

Edelstahlausführung:

blank, gehärtet und geschliffen

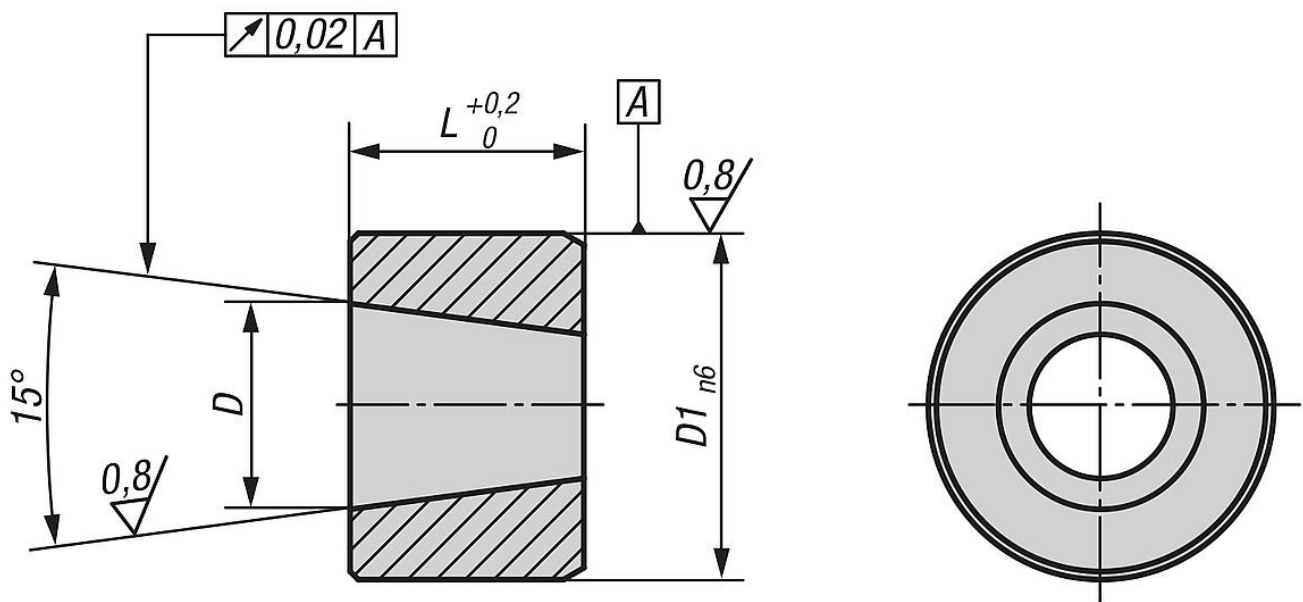
Hinweis:

Buchse passend zu Premium Arretierbolzen konischem Arretierstift 03089.

Montage:

Um die Genauigkeit der Koaxialität zu erhöhen, können die Aufnahmen der Buchse und des Premium-Arretierbolzen gemeinsam gefertigt werden.

Zeichnungen



Artikelübersicht

Bestellnummer	Material Grundkörper	D	D1	L
03089-9105	Stahl	5	8	6
03089-9106	Stahl	6	10	7
03089-9108	Stahl	8	13,5	9,5
03089-9110	Stahl	10	17	11,5
03089-91005	Edelstahl	5	8	6
03089-91006	Edelstahl	6	10	7
03089-91008	Edelstahl	8	13,5	9,5
03089-91010	Edelstahl	10	17	11,5

