

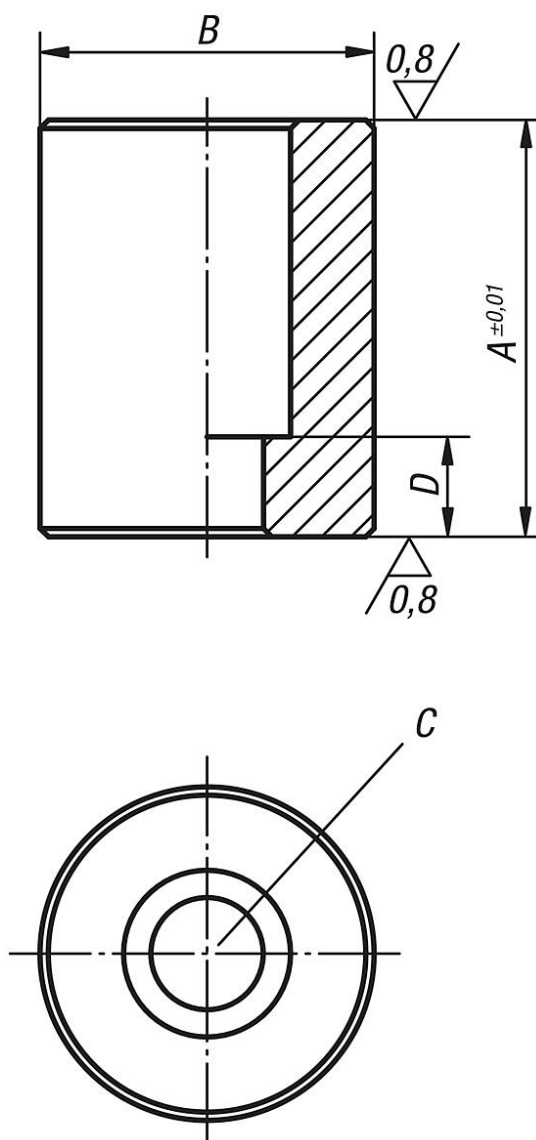


## Beschreibung

**Werkstoff:**  
Vergütungsstahl.

**Ausführung:**  
vergütet und brüniert.  
Auflageflächen geschliffen.

## Zeichnungen



## Artikelübersicht

Bestellnummer	A	B	C Durchgangsbohrung für Zylinderschraube DIN 912	D
02392-08016	16	25	M8	7
02392-08020	20	25	M8	7
02392-08025	25	25	M8	7
02392-08032	32	25	M8	7
02392-08040	40	25	M8	7
02392-08050	50	25	M8	7
02392-10020	20	32	M10	9
02392-10025	25	32	M10	9
02392-10032	32	32	M10	9
02392-10040	40	32	M10	9
02392-10050	50	32	M10	9
02392-10063	63	32	M10	9
02392-12020	20	40	M12	7
02392-12025	25	40	M12	12
02392-12032	32	40	M12	12
02392-12040	40	40	M12	12
02392-12050	50	40	M12	12
02392-12063	63	40	M12	12

## Artikelübersicht

Bestellnummer	A	B	C Durchgangsbohrung für Zylinderschraube DIN 912	D
02392-12080	80	40	M12	22
02392-12100	100	40	M12	22
02392-16025	25	50	M16	8
02392-16032	32	50	M16	15
02392-16040	40	50	M16	15
02392-16050	50	50	M16	15
02392-16063	63	50	M16	15
02392-16080	80	50	M16	35
02392-16100	100	50	M16	35
02392-16125	125	50	M16	35