

Artikelbeschreibung/Produktabbildungen

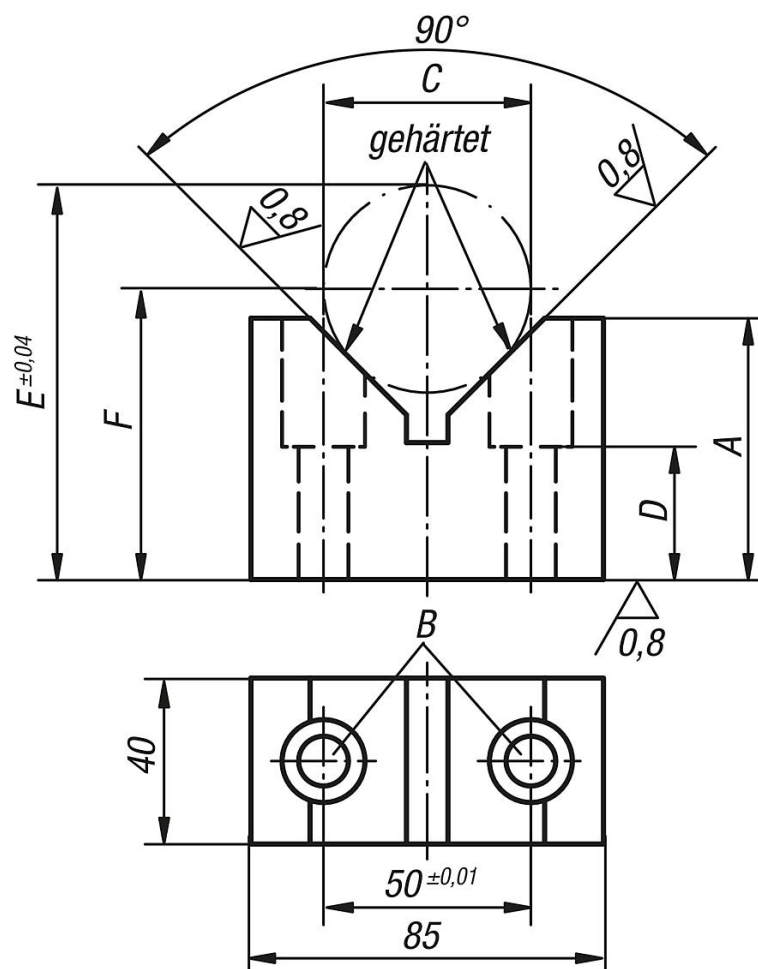


Beschreibung

Werkstoff:
Vergütungsstahl.

Ausführung:
brüniert.
Prismen- und Auflageflächen geschliffen.

Zeichnungen



Artikelübersicht

Bestellnummer	A	B Ø für Passschraube	C min.	C max.	C Prüf-Ø	D	E	F	Dazugehörige Passschrauben
02388-05-60512063	63	12 F7	15	80	50±0,003	32	95,071	$C/2 \times \sqrt{2} + 34,716$	07533-112065
02388-05-60512075	75	12 F7	15	100	70±0,003	32	124,142	$C/2 \times \sqrt{2} + 39,645$	07533-112065
02388-05-60516063	63	16 F7	15	80	50±0,003	25	95,071	$C/2 \times \sqrt{2} + 34,716$	07533-116065

Artikelübersicht

Bestellnummer	A	B Ø für Passschraube	C min.	C max.	C Prüf-Ø	D	E	F	Dazugehörige Passschrauben
02388-05-60516075	75	16 F7	15	100	70±0,003	25	124,142	C/2x,√2+39,645	07533-116065