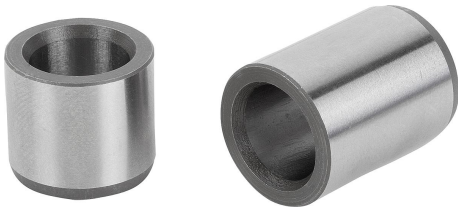


Artikelbeschreibung/Produktabbildungen

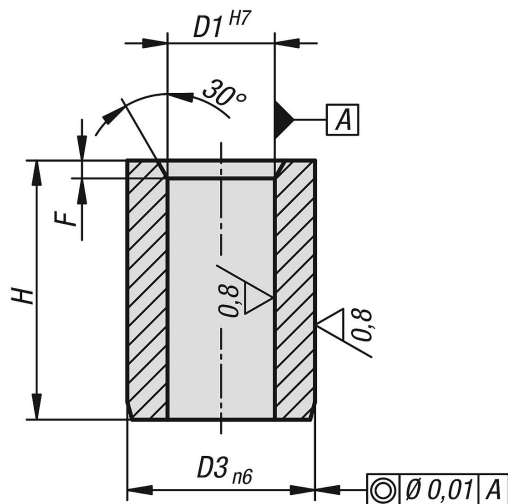


Beschreibung

Werkstoff:
Einsatzstahl.

Ausführung:
gehärtet und geschliffen (HRC 60 ±2).

Zeichnungen



Artikelübersicht

Bestellnummer	Ausführung 1	D1	D3	F	H
02026-0508	kurze Ausführung	5	8	1	8
02026-0610	kurze Ausführung	6	10	1	10
02026-0812	kurze Ausführung	8	12	1,2	12
02026-1014	kurze Ausführung	10	15	1,5	14
02026-1216	kurze Ausführung	12	18	1,5	16
02026-1620	kurze Ausführung	16	26	1,5	20
02026-2026	kurze Ausführung	20	30	2,5	26
02026-0510	lange Ausführung	5	8	1	10
02026-0612	lange Ausführung	6	10	1	12
02026-0818	lange Ausführung	8	12	1,2	18
02026-1022	lange Ausführung	10	15	1,5	22
02026-1224	lange Ausführung	12	18	1,5	24
02026-1630	lange Ausführung	16	26	1,5	30
02026-2036	lange Ausführung	20	30	2,5	36