

Artikelbeschreibung/Produktabbildungen



Beschreibung

Werkstoff:

GJL 250 geglüht.

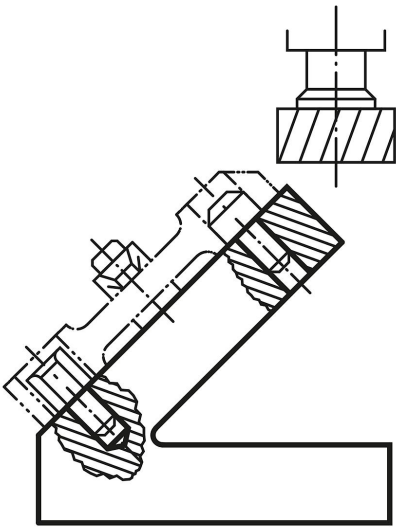
Hinweis:

Die Länge L wird durch Sägeschnitt bearbeitet und wird immer mit Aufmaß geliefert.

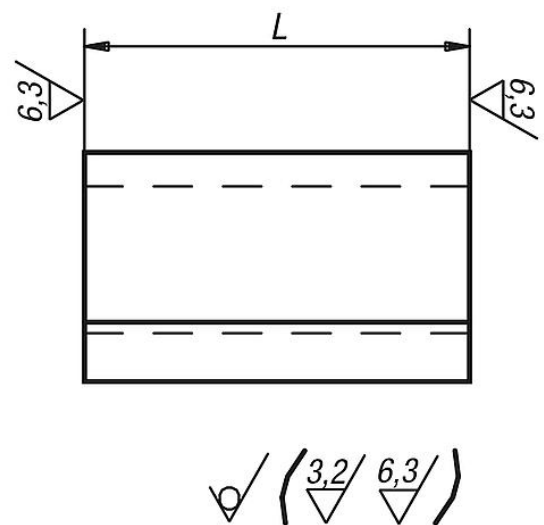
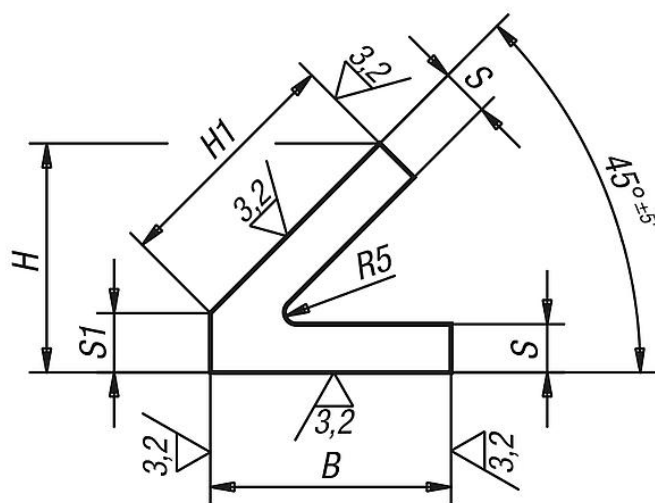
Zeichnungshinweis:

Bearbeitete Flächen: $\pm 0,25$ mmUnbearbeitete Flächen: ± 2 mm

Längstoleranzen:

 ≤ 200 mm: $+3/+10$ von 201 mm bis 590 mm: $+8/+15$ ≥ 600 mm: $+20/+50$ 

Zeichnungen



Artikelübersicht

Bestellnummer	L = Länge	B	H	H1	S	S1
01820-02X	300/600	100	95	100	20	24
01820-05X	300/600	200	181	200	32	40