

Artikelbeschreibung/Produktabbildungen



Beschreibung

Werkstoff:

GJL 250 geölt.

Hinweis:

Die Länge L wird durch Sägeschnitt bearbeitet und wird immer mit Aufmaß geliefert.

Zeichnungshinweis:

Bearbeitete Flächen: ±0,25 mm

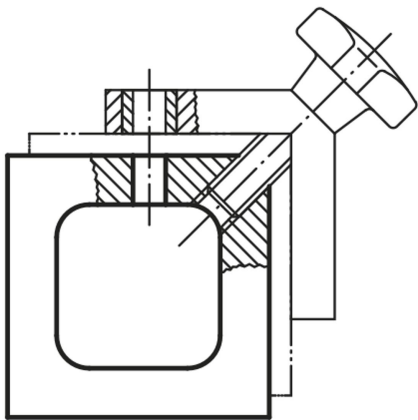
Unbearbeitete Flächen: ±2 mm

Längentoleranzen:

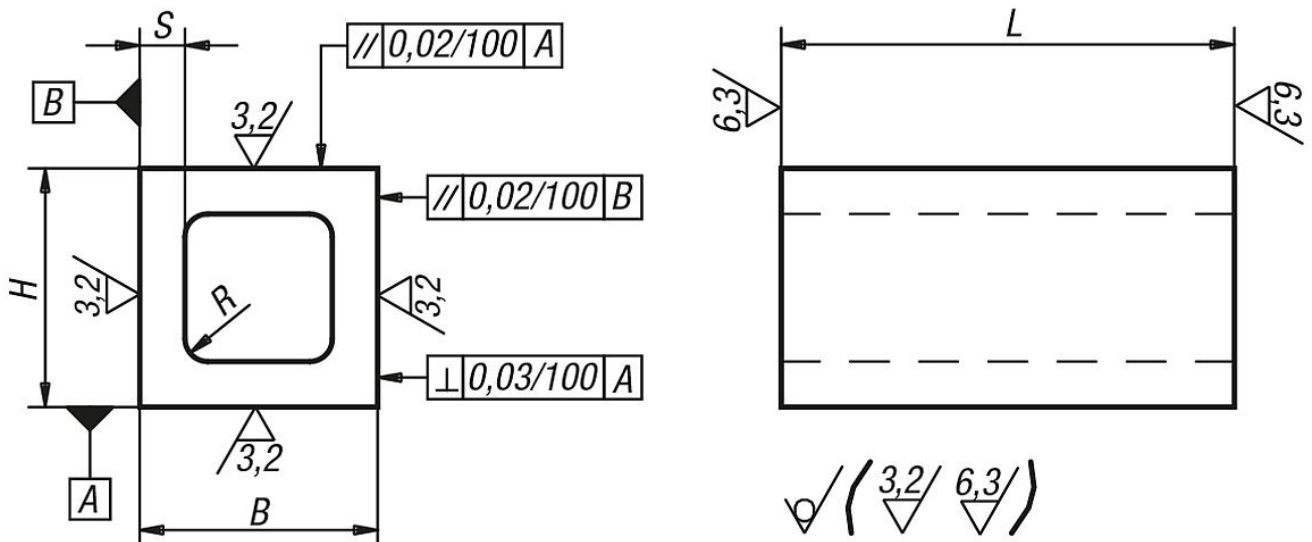
≤200 mm: +3/+10

von 201 mm bis 590 mm: +8/+15

≥600 mm: +20/+50



Zeichnungen



Artikelübersicht

Bestellnummer	L = Länge	B	H	≈ S	R
01740-04X	100/200	63	63	12	6

Artikelübersicht

Bestellnummer	L = Länge	B	H	≈ S	R
01740-05X	200/400	80	80	18	8
01740-06X	200/400	100	100	20	10
01740-07X	200/400/600	125	125	22	12
01740-08X	200/300/600	160	160	25	16
01740-09X	200/300/600	200	200	28	20
01740-12X	600	250	250	36	20
01740-15X	600	315	315	56	20