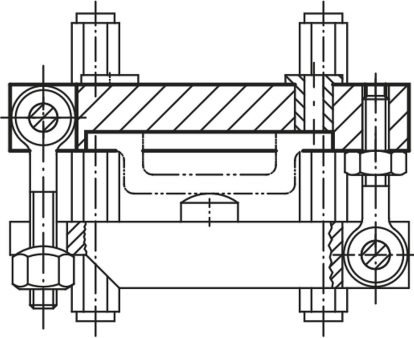


## Artikelbeschreibung/Produktabbildungen

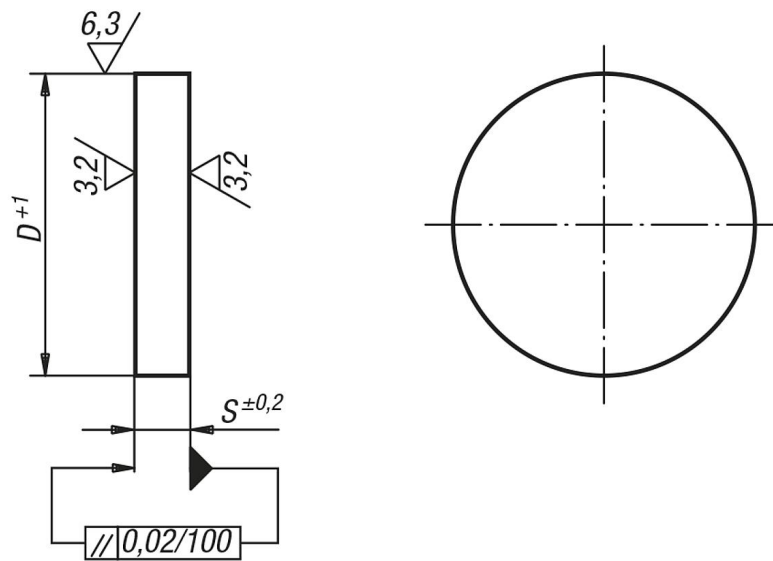


## Beschreibung

**Werkstoff:**  
Vergütungsstahl 1.1181.



## Zeichnungen



## Artikelübersicht

Bestellnummer	S	D
01280-01X	16/20/25	140
01280-02X	16/20/25	180
01280-03X	16/20/25	220
01280-04X	16/20/25	280
01280-05X	20/25/32	355
01280-06X	25/32	400
01280-07X	25/32	450
01280-08X	36	500

