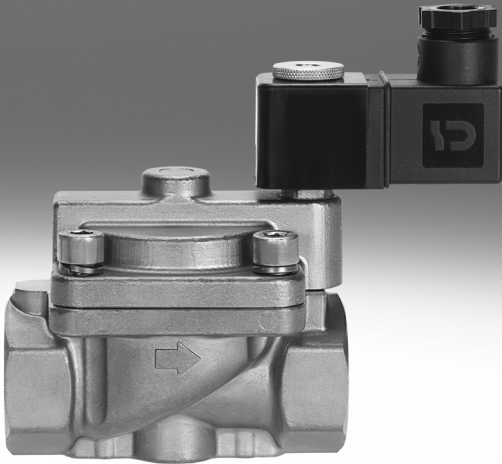


Electrodistributeurs VZWP pré-pilotés





Electrodistributeurs VZWP pré-pilotés

Caractéristiques et fourniture

Fonction

L'électrodistributeur VZWP est un distributeur 2/2 à commande électrique. L'électrodistributeur est fermé lorsqu'il est hors tension. Lorsque le distributeur est alimenté, la différence de pression diminue du côté secondaire. La différence de pression soulève le piston du siège et ouvre le passage au fluide du distributeur.

Généralités

-  Filetage de raccordement G1/4 VZWP G1
-  Débit Kv 1,5 VZWP 11,5 m³/h

Application

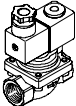
- Toutes les applications dans lesquelles une pression différentielle de 0,5 bar est atteinte
- Applications avec circuit de fluide ouvert

Type

- Le distributeur se distingue par une conception simple et robuste. L'activation du distributeur réalise uniquement une fonction de pilote. Ce pilotage ouvre ensuite la vanne.

Avantages

- De petits aimants permettent de contrôler les pressions élevées pour les diamètres nominaux importants.
- Les distributeurs peuvent être actionnés par de l'air, des gaz neutres et des fluides neutres.
- En cas de coupure de courant, la version NC assure la fermeture du distributeur.

Version	Type	Raccord pour vanne	Diamètre nominal DN	Pression nominale de la vanne PN	→ Page/Internet
	VZWP-L-VZWP	G1/4	13	40	4
		G3/8	13		
		G1/2	13		
		G3/4	25		
		G1	25		

Electrodistributeurs VZWP pré-pilotés

Désignations

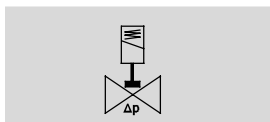
		VZWP	—	L	—	M22C	—	G14	—	130	—	V	—	1	—	P4	—	40	
Type		VZWP	Distributeur de process à commande électrique pré-pilotée																
Type de distributeur		L	Distributeur à raccordement direct																
Fonction de distributeur		M22C	Distributeur 2/2, fermé en position repos, rappel mécanique																
Raccord pour vanne		G14	Filetage G $\frac{1}{4}$																
		G38	Filetage G $\frac{3}{8}$																
		G12	Filetage G $\frac{1}{2}$																
		G34	Filetage G $\frac{3}{4}$																
		G1	Filetage G1																
Diamètre nominal DN		130	13 mm																
		250	25 mm																
Matériau d'étanchéité		—	Perbunan																
		V	FPM																
Tension nominale		1	24 V CC																
		2A	110 V CA																
		3A	230 V CA																
Connexion électrique		P4	Connecteur femelle à 3 pôles																
Pression de service		40	Max. 40 bar																

Electrodistributeurs VZWP pré-pilotés

FESTO

Fiche de données techniques

Fonction



- - Débit Kv
1,5 ... 11,5 m³/h



- - Filetage de raccordement
G¹/₄ ... G1

Caractéristiques techniques générales					
Raccord pour vanne	G ¹ / ₄	G ³ / ₈	G ¹ / ₂	G ³ / ₄	G1
Diamètre nominal DN	13	13	13	25	25
Fonction de distributeur	2/2 monostable fermé				
Conception	Distributeur à piston pré-piloté				
Type de fixation	Montage en ligne				
Type de commande	Electrique				
Type de pilotage	A commande indirecte				
Commande manuelle auxiliaire	Néant				
Position de montage	Bobine de préférence au-dessus				
Principe d'étanchéité	Souple				
Sens d'écoulement	Non réversible				
Viscosité max. [mm ² /s]	22				
Degré de protection	IP65				
Poids du produit [g]	600	575	550	1 500	1 400

Conditions de service et d'environnement					
Raccord pour vanne	G ¹ / ₄	G ³ / ₈	G ¹ / ₂	G ³ / ₄	G1
Temps de réponse ouverture [ms]	100	100	100	130	130
Temps de réponse fermeture [ms]	250	250	250	300	300
Débit nominal normal [l/min]	1 600	2 100	2 650	8 750	12 250
Débit [m ³ /h]	1,5	2	2,5	8,2	11,5
Pression de service [bar]	0,5 ... 40				
Pression nominale de la vanne PN	40				
Différence de pression [bar]	0,5				
Fluide de service de la vanne	Air comprimé selon ISO 8573-1:2010 [7:4:4] Gaz inertes Fluides neutres Autres fluides sur demande				
Température ambiante [°C]	-10 ... 35				
Température du fluide [°C]	-10 ... 80				
Taux de fuite selon EN 12266-1	A				
Résistance à la corrosion CRC ¹⁾	1				

1) Classe de résistance à la corrosion 1 selon la norme Festo 940 070
Pièces peu soumises à la corrosion. Protection de transport et de stockage. Pièces dont la surface ne doit pas répondre essentiellement à des critères d'apparence, pièces non visibles ou sous capotage, p. ex.

Matériaux		
Electrodistributeurs		Numéro de matériau
1 Corps	Laiton	CW617N
2 Vis	Acier inoxydable	1.4301
3 Joints	NBR, FPM	—
— Note relative aux matériaux	Les matériaux contiennent du silicone et sont conformes RoHS	

Electrodistributeurs VZWP pré-pilotés

Fiche de données techniques

Caractéristiques électriques 24 V			
			VZWP- ...1- ...
Connexion électrique			Modèle A
			Connecteur mâle
			selon EN 175301-803
Caractéristiques de bobine	Tension continue CC	[V]	24
		[W]	6,8
Variations de tension admissibles			[%] ±10
Temps de mise sous tension			[%] 100
Degré de protection			IP65

Caractéristiques électriques 110 V			
			VZWP- ...2A- ...
Connexion électrique			Modèle A
			Connecteur mâle
			Selon EN 175301-803
Caractéristiques de bobine	Tension alternative CA	[V]	110
		[Hz]	50, 60
	Puissance d'appel	[VA]	10,5
	Puissance de maintien	[VA]	8
Variations de tension admissibles			[%] ±10
Temps de mise sous tension			[%] 100
Degré de protection			IP65
Marquage CE (voir la déclaration de conformité)			Selon la directive européenne relative aux basses tensions

Caractéristiques électriques 230 V			
			VZWP- ...3A- ...
Connexion électrique			Modèle A
			Connecteur mâle
			Selon EN 175301-803
Caractéristiques de bobine	Tension alternative CA	[V]	230
		[Hz]	50, 60
	Puissance d'appel	[VA]	10,5
	Puissance de maintien	[VA]	7,6
Variations de tension admissibles			[%] ±10
Temps de mise sous tension			[%] 100
Degré de protection			IP65
Marquage CE (voir la déclaration de conformité)			Selon la directive européenne relative aux basses tensions

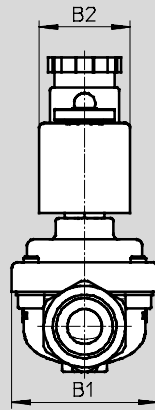
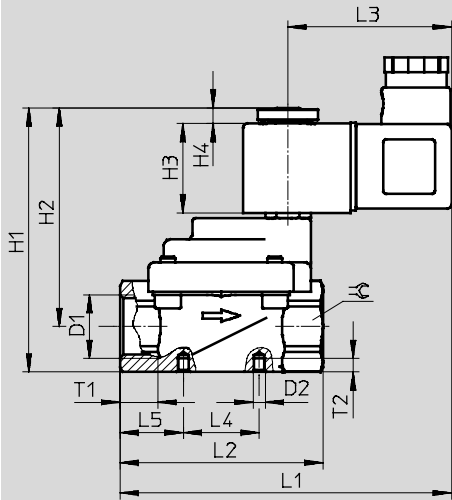
Electrodistributeurs VZWP pré-pilotés

Fiche de données techniques



Dimensions

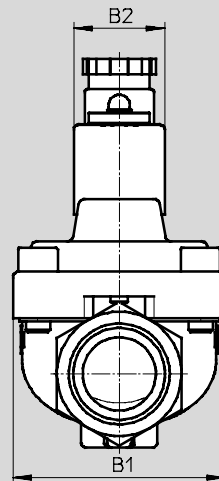
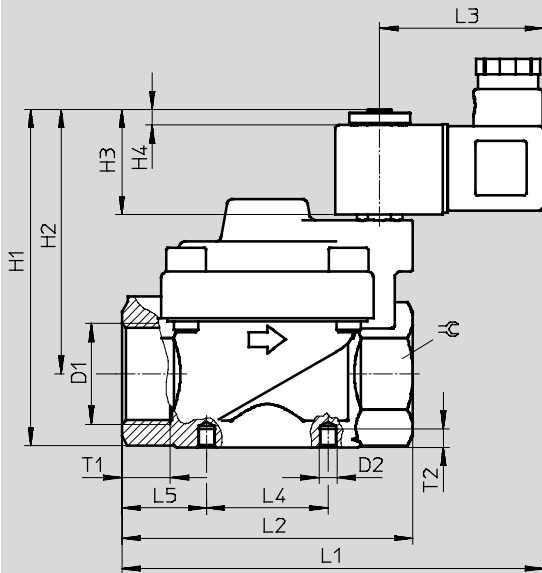
Téléchargement des données CAO → www.festo.fr



	B1	B2	D1	D2	H1	H2	H3	H4	L1	L2	L3	L4	L5	T1	T2	≅
VZWP-L-M22C-G14-130-...	48	30	G1/4	M4	88	73	30	5	110	67	54	25	21	12,5	4,5	27
VZWP-L-M22C-G38-130-...	48	30	G3/8	M4	88	73	30	5	110	67	54	25	21	12,5	4,5	27
VZWP-L-M22C-G12-130-...	48	30	G1/2	M4	88	73	30	5	110	67	54	25	21	12,5	4,5	27

Dimensions

Téléchargement des données CAO → www.festo.fr/engineering

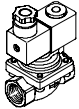


	B1	B2	D1	D2	H1	H2	H3	H4	L1	L2	L3	L4	L5	T1	T2	≅
VZWP-L-M22C-G34-250-...	70	30	G3/4	M6	112	88	30	5	139	96	54	40	28	16	6	41
VZWP-L-M22C-G1-250-...	70	30	G1	M6	112	88	30	5	139	96	54	40	28	16	6	41

Electrodistributeurs VZWP pré-pilotés

Fiche de données techniques

FESTO

Références		N° pièce	Type
	Raccord pour vanne		
	G ¹ / ₄	1489940	VZWP-L-M22C-G14-130-1P4-40
		1489950	VZWP-L-M22C-G14-130-2AP4-40
		1489960	VZWP-L-M22C-G14-130-3AP4-40
		1489945	VZWP-L-M22C-G14-130-V-1P4-40
		1489955	VZWP-L-M22C-G14-130-V-2AP4-40
		1489965	VZWP-L-M22C-G14-130-V-3AP4-40
	G ³ / ₈	1489941	VZWP-L-M22C-G38-130-1P4-40
		1489951	VZWP-L-M22C-G38-130-2AP4-40
		1489961	VZWP-L-M22C-G38-130-3AP4-40
		1489946	VZWP-L-M22C-G38-130-V-1P4-40
		1489956	VZWP-L-M22C-G38-130-V-2AP4-40
		1489966	VZWP-L-M22C-G38-130-V-3AP4-40
	G ¹ / ₂	1489942	VZWP-L-M22C-G12-130-1P4-40
		1489952	VZWP-L-M22C-G12-130-2AP4-40
		1489962	VZWP-L-M22C-G12-130-3AP4-40
		1489947	VZWP-L-M22C-G12-130-V-1P4-40
		1489957	VZWP-L-M22C-G12-130-V-2AP4-40
		1489967	VZWP-L-M22C-G12-130-V-3AP4-40
	G ³ / ₄	1489943	VZWP-L-M22C-G34-250-1P4-40
		1489953	VZWP-L-M22C-G34-250-2AP4-40
		1489963	VZWP-L-M22C-G34-250-3AP4-40
		1489948	VZWP-L-M22C-G34-250-V-1P4-40
		1489958	VZWP-L-M22C-G34-250-V-2AP4-40
		1489968	VZWP-L-M22C-G34-250-V-3AP4-40
	G1	1489944	VZWP-L-M22C-G1-250-1P4-40
		1489954	VZWP-L-M22C-G1-250-2AP4-40
		1489964	VZWP-L-M22C-G1-250-3AP4-40
		1489949	VZWP-L-M22C-G1-250-V-1P4-40
1489959		VZWP-L-M22C-G1-250-V-2AP4-40	
1489969		VZWP-L-M22C-G1-250-V-3AP4-40	