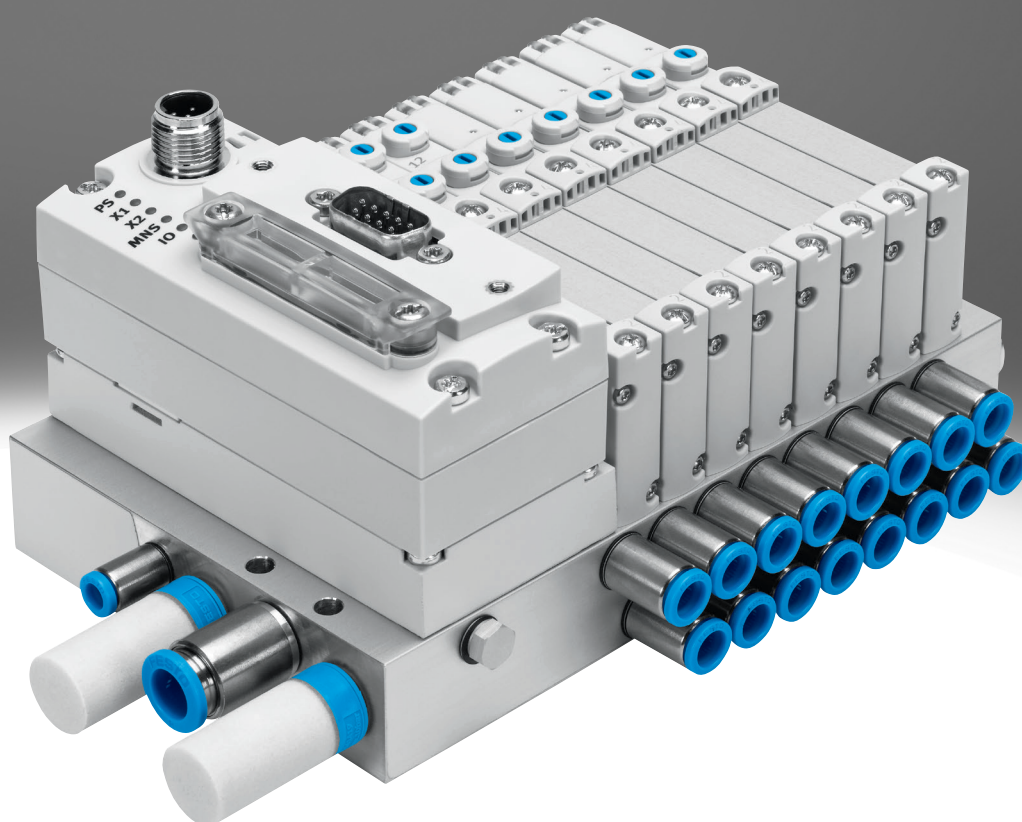


Elektromagnetické ventily VUVG/ventilové terminály VTUG

FESTO



Doporučený sortiment Festo
Splní 80 % Vašich automatizačních úloh.

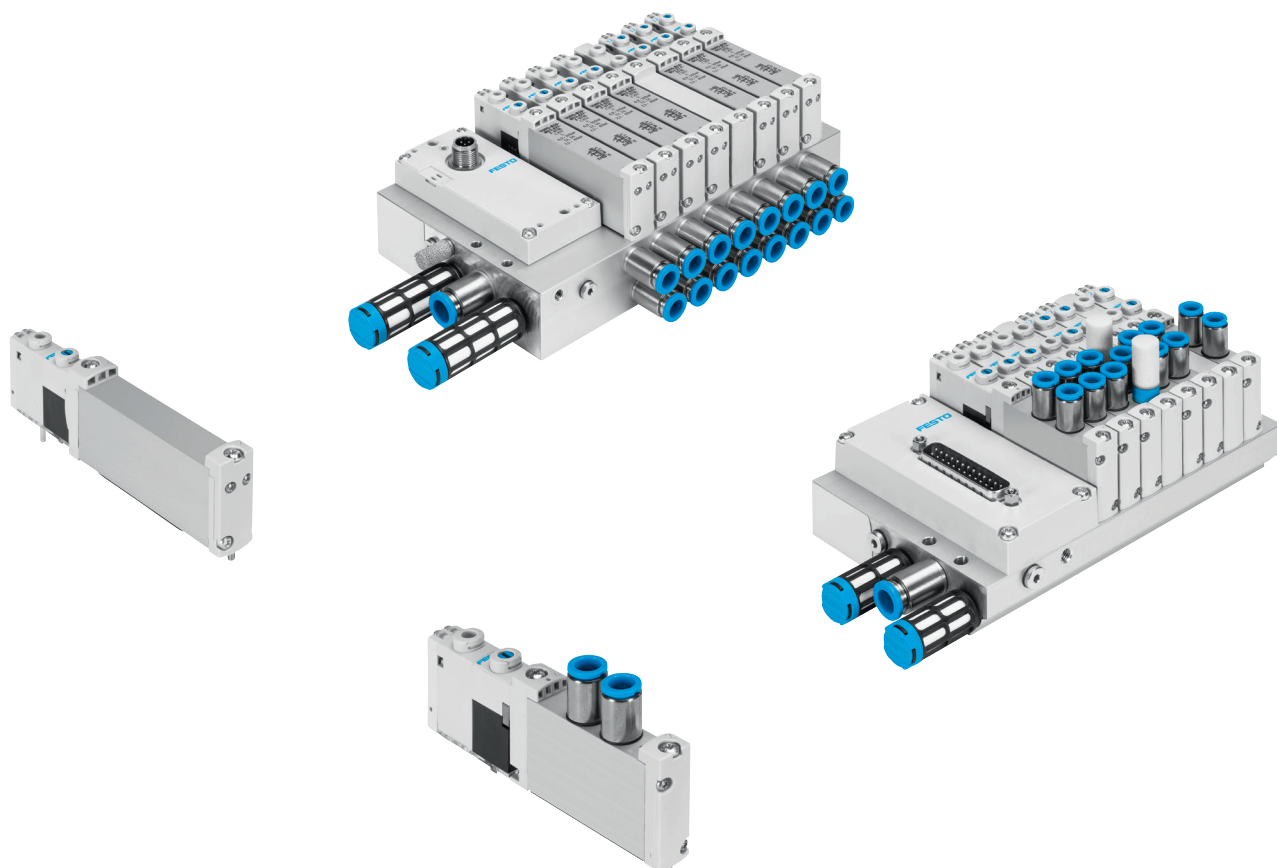
Po celém světě: rychle k dispozici, také dlouhodobě
Osvědčené: vždy v kvalitě Festo
Rychle k cíli: snadný výběr

Doporučený sortiment Festo je výběrem
nejdůležitějších funkcí a výrobků – součástí
celého portfolia výrobků

V doporučeném sortimentu najdete
pro svou automatizaci nejlepší
poměr cena-výkon.

Hledejte
hvězdy!

Technické údaje



Inovace

- rozhraní I-Port pro uzel sítě (CTEU), specifické pro Festo
- režim IO-Link pro přímé připojení k nadřazenému zařízení master IO-Link
- rozhraní I-Port s Interlock, specifické pro Festo
- variabilní vícepólové připojení konektorem Sub-D nebo plochým kabelem
- reverzibilní šoupátkové ventily, až 24 pozice pro ventily
- snížený příkon
- vynikající poměr cena/výkon

Variabilita

- volitelná rychlá nástrčná připojení
- možnost vytvořit více tlakových zón
- varianta Sub-D a připojení na síť, stupeň krytí IP67
- vnitřní nebo vnější řídicí tlak lze díky záslepce používat se stejnou připojovací deskou
- ventily na připojovací desky s pracovními výstupy směrem dolů pro montáž do rozvaděče

Spolehlivost

- robustní kovové prvky s dlouhou životností
 - ventily
 - připojovací desky
- rychlé vyhledání chyby díky indikaci LED
- pomocné ruční ovládání: volitelně tlačítkem, s aretací nebo zakryté

Snadná montáž

- jednoduchá montáž díky šroubům a těsněním pojištěným proti vypadnutí
- připojovací techniku lze snadno změnit
- držák popisových štítků

Konfigurátor ventilových terminálů

modely CAD ke stažení → www.festo.com

Pro výběr vhodného ventilového terminálu VTUG Vám poslouží konfigurátor ventilových terminálů. Můžete s ním také snadno sestavit přesnou objednávku.

Ventilové terminály VTUG se objednávají pomocí identifikačního kódu. Všechny ventilové terminály se dodávají zcela smontované a zkontrolované.

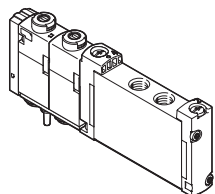
Náklady na montáž a instalaci se snižují na minimum.

Systém objednávek – ventilové terminály VTUG
→ internet: vtug

Technické údaje

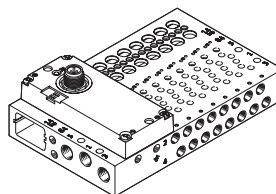
Ventily na připojovací desky a ventily na připojovací desky s výstupy na tělese pro ventilové terminály VTUG

VUVG-S...1T1, ventily na připojovací desky s výstupy na tělese

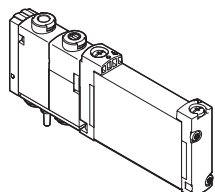


Napájecí a odvětrávací přívody (1, 3 a 5) jsou u ventilů na připojovací desky s výstupy na tělese připojeny prostřednictvím pneumatického propojení (např. připojovací desky). Pracovní výstupy (2, 4) jsou na ventilu.

Ventilový terminál VTUG s variabilním elektrickým připojením

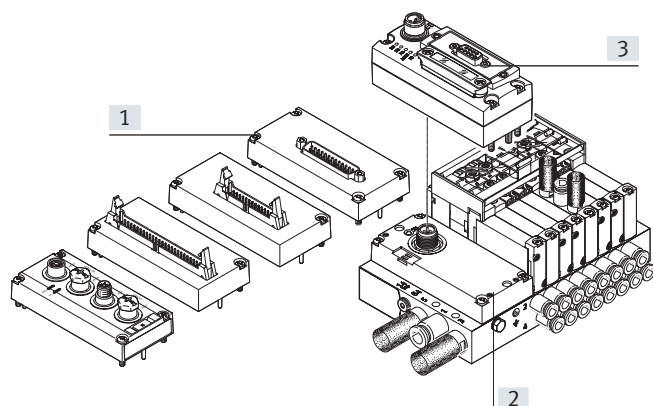


VUVG-B...1T1, ventily na připojovací desky



Napájecí a odvětrávací přívody (1, 3 a 5) i pracovní výstupy (2, 4) jsou připojeny prostřednictvím pneumatického propojení (např. připojovací deska)

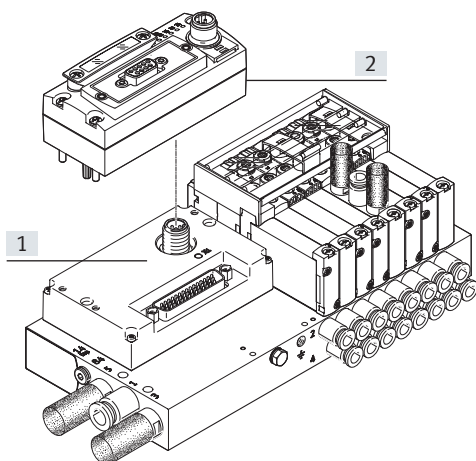
Přehled – ventilové terminály s vícepólovým připojením a připojením na síť



variabilní elektrické připojení:

- [1] plochý kabel nebo Sub-D
- [2] rozhraní I-Port
- [3] uzel sítě CTEU

Přehled – ventilový terminál s Interlock



variabilní elektrické připojení:

- [1] rozhraní I-Port s Interlock
- [2] uzel sítě CTEU

Technické údaje

Možnosti vybavení

Funkce ventilů

- ventily 5/2, 5/3, 2x 3/2

- reverzibilní šoupátkové ventily, až 24 pozice pro ventily

druhy elektrického připojení

- režim IO-Link pro přímé připojení k nadřazenému zařízení master IO-Link
- rozhraní I-Port pro uzel sítě (CTEU), specifické pro Festo

- variabilní vícepólové připojení konektorem Sub-D nebo plochým kabelem
- rozhraní I-Port s Interlock, specifické pro Festo (pro ventily velikosti 10 mm)

Základní ventily VUVG

velikost

- 10
- 14
- 18

druh ventilů

- ventily na připojovací desky s výstupy na tělese
- ventily na připojovací desky

Funkce ventilů

ventily 3/2

- monostabilní
- v klidu otevřeno
- v klidu uzavřeno

2 ventily 3/2

- monostabilní
- v klidu otevřeno
- v klidu uzavřeno
- 1x v klidu uzavřen, 1x v klidu otevřen
- s mechanickou pružinou
- s pneumatickou pružinou

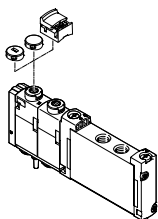
ventily 5/2

- monostabilní
- s pneumatickou/mechanickou pružinou
- s mechanickou pružinou
- s pneumatickou pružinou
- impulzní

ventily 5/3

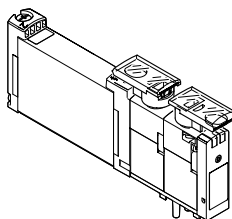
- ve střední poloze pod tlakem
- ve střední poloze odvětráno
- ve střední poloze uzavřeno

Krytky pro pomocné ruční ovládání



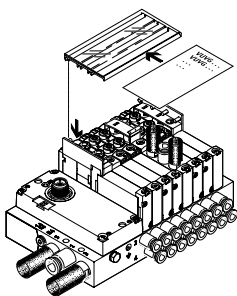
- uzavřená krytka, pomocné ruční ovládání zakryto
- krytka s drážkou, pomocné ruční ovládání tlačítkem
- krytka pro obsluhu s aretací, bez dalšího nástroje

Držáky popisových štítků



Držáky popisových štítků ASLR-D-L1 k označení ventilů a jako kryt pomocného ručního ovládání.

Držáky popisových štítků

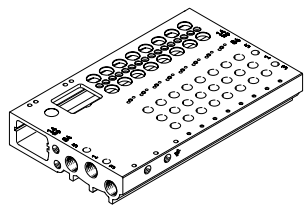


držáky popisových štítků ASCF-H-L1-... k označení ventilů v terminálech VTUG

Technické údaje – pneumatická část

Připojovací desky

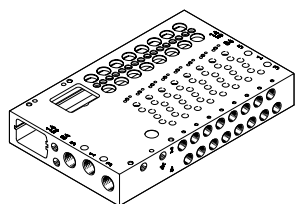
pro ventily na připojovací desky
s výstupy na tělese



Ventily na připojovací desky s výstupy na tělese mají vnější přívod řídicího tlaku, řídicí tlak je připojen vždy podle připojovací desky. K volbě přívodu řídicího tlaku je proto součástí dodávky připojovací desky jedna krátká a jedna dlouhá záslepka.

- pro ventily na připojovací desky s výstupy na tělese M5/M7 (velikost 10), G1/8 (velikost 14) a G1/4 (velikost 18)
- pro ventily 5/2, 5/3, 2x 3/2
- 4 až 24 pozice pro ventily včetně elektrického propojení

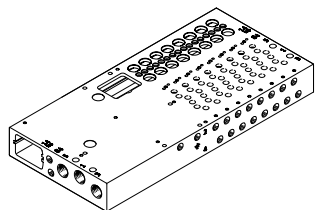
pro ventily na připojovací desky



Ventily na připojovací desky mají vnější přívod řídicího tlaku, řídicí tlak je připojen vždy podle připojovací desky. K volbě přívodu řídicího tlaku je proto součástí dodávky připojovací desky jedna krátká a jedna dlouhá záslepka.

- pro ventily na připojovací desky M5/M7 (velikost 10), G1/8 (velikost 14) a G1/4 (velikost 18)
- pro ventily 5/2, 5/3 a 2x 3/2
- 4 až 24 pozice pro ventily včetně elektrického propojení

dlouhé provedení

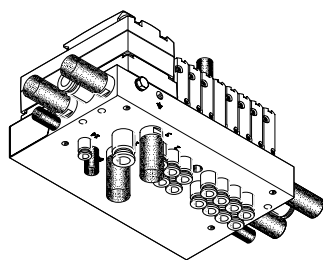


provedení:

- rozhraní I-Port ze strany: pro ventily na připojovací desky s výstupy na tělese a ventily na připojovací desky, M5/M7 (velikost 10), G1/8 (velikost 14) a G1/4 (velikost 18)

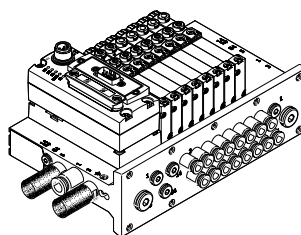
- Interlock: pro ventily na připojovací desky a ventily na připojovací desky s výstupy na tělese M5/M7 (velikost 10)

pro montáž do rozvaděče, směr výstupu dolů (U)



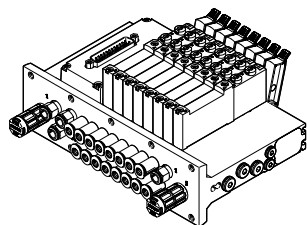
pro ventily na připojovací desky M7 (velikost 10), G1/8 (velikost 14) a G1/4 (velikost 18)

pro montáž do rozvaděče, čelní směr výstupu (FD)



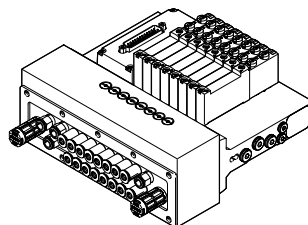
pro ventily na připojovací desky M7 (velikost 14) a G1/8 (velikost 14)

pro montáž do rozvaděče, s funkcí uzavírání napájení ventilu (Hot Swap)



funkce uzavírání napájení jednotlivých ventilů z kanálu 1, pro ventily na připojovací desky M7 (velikost 10) a G1/8 (velikost 14):

- pouze vnitřní přívod řídicího tlaku
- není možný provoz s podtlakem



funkce uzavírání napájení jednotlivých ventilů z kanálů 2 a 4, pro ventily na připojovací desky M7 (velikost 10) a G1/8 (velikost 14):

- vnitřní/vnější napájení stlačeným vzduchem
- není možný provoz s podtlakem

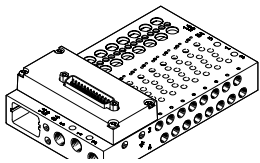
 **Upozornění**

Při více současně spínaných ventilech doporučujeme pro optimalizovaný průtok, aby přívod tlaku a odvětrání byly na obou stranách.

Technické údaje

Elektrické připojení

připojení vícepólovým konektorem



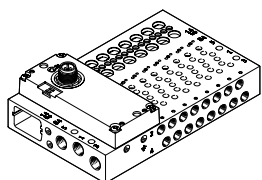
rozhraní I-Port

Signály z řídicího systému k ventilovému terminálu prochází hotovým nebo vlastním vyráběným kabelem na vícepólové připojení.

Výrazně se snižují náklady na instalaci oproti jednotlivě připojeným ventilům. Ventilové terminály mohou být obsazeny max. 48 cívkami ventilů.

provedení:

- připojení Sub-D
- plochý kabel



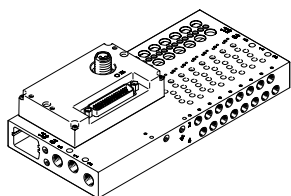
rozhraní I-Port s Interlock

Specifické rozhraní Festo jako základ pro uzly sítě (CTEU) nebo v režimu IO-Link pro přímé připojení na nadřazené zařízení IO-Link Master.

Komunikace a elektrické napájení prochází jediným společným rozhraním M12.

možnosti připojení:

- jako rozhraní I-Port pro uzel sítě (CTEU)
- v režimu IO-Link pro přímé připojení k zařízení IO-Link Master



Funkce Interlock umožňuje externí, samostatné napájení prvních 16 elektromagnetických cívek.

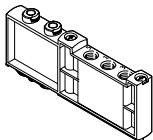
Vnější napájení zaručuje bezpečnostně relevantní spínání těchto ventilů.



Upozornění

Varianta VTUG s vícepólovým připojením a připojením k síti nabízí další možnost elektricky napájet ventily jednotlivě (→ strana 25).

Napájecí desky



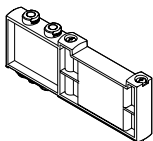
Pro přídavné napájení stlačeným vzduchem (přídavné napájení) a odvětrání přes pozici pro ventil (připojení pro kanál 1, 3 a 5).



Upozornění

Napájecí desku VABF-L1-14-P3A4-G18-T1 lze používat pouze se šroubením G. Šroubení R jsou nepřípustná.

Krycí desky na prázdná místa



zakrytí rezervní pozice

Oddělovací prvky pro tlakové zóny



K vytvoření tlakových zón na ventilovém terminálu

Technické údaje – pneumatická část

Vytváření tlakových zón a oddělení odvětrání

Napájení stlačeným vzduchem a odvětrání probíhá prostřednictvím připojovací desky a napájecích desek.

Polohu napájecích desek a oddělovacích těsnění lze u VTUG volit libovolně.

Tlaková zóna se vytvoří vyčleněním vnitřních napájecích kanálů pomocí oddělovacího prvku.

Oddělení tlakových zón lze nastavit pro následující kanály:

- kanál 1
- kanál 3
- kanál 5

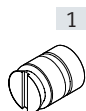
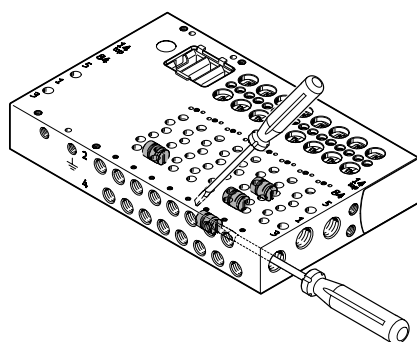


Upozornění

- Oddělovací prvek použijte při velkém přetlaku v odvětrávacím kanálu.
- Pro každou tlakovou zónu použijte alespoň jednu napájecí desku/napájení.
- V kanálu 12/14 nelze oddělit tlakové zóny (napájení řídicím tlakem)

Oddělení kanálů	popis						
	<p>Tlakové zóny u VTUG lze nastavit libovolně. Kanály lze oddělit následovně:</p> <table border="1" data-bbox="834 869 1503 1193"> <tr> <td data-bbox="834 869 1173 981">kanál 1 uzavřen</td> <td data-bbox="1173 869 1503 981"> </td> </tr> <tr> <td data-bbox="834 981 1173 1093">kanály 1, 3 a 5 uzavřeny</td> <td data-bbox="1173 981 1503 1093"> </td> </tr> <tr> <td data-bbox="834 1093 1173 1193">kanály 3 a 5 uzavřeny</td> <td data-bbox="1173 1093 1503 1193"> </td> </tr> </table>	kanál 1 uzavřen		kanály 1, 3 a 5 uzavřeny		kanály 3 a 5 uzavřeny	
kanál 1 uzavřen							
kanály 1, 3 a 5 uzavřeny							
kanály 3 a 5 uzavřeny							
	<p>Počet tlakových zón u VTUG je omezen počtem pozic pro ventily na připojovací desce. Přitom je nutné počítat s tím, že každá napájecí deska obsadí jednu pozici pro ventil.</p>						

Oddělovací prvky VABD



[1] oddělovací prvky VABD



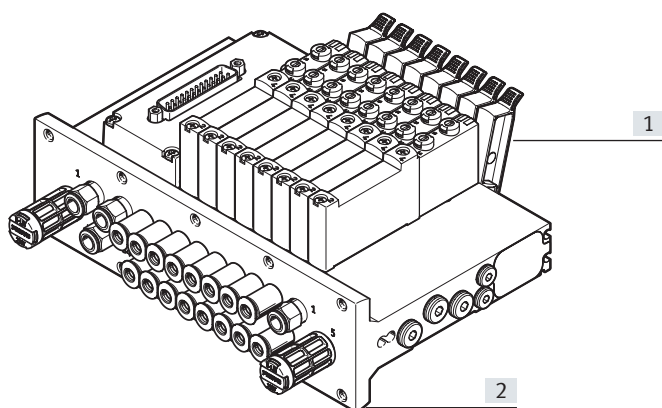
Upozornění

Na terminálu VTUG lze vytvořit více tlakových zón prostřednictvím oddělovacích prvků (VABD). Oddělovací prvky se do desky upevňují plochým šroubovákem.

Technické údaje – pneumatická část

Funkce uzavírání (Hot Swap)

pro kanál 1



- [1] ovládací páka
- [2] připojovací deska s uzavírací deskou

Uzavírací deska se nachází pod připojovacím blokem.

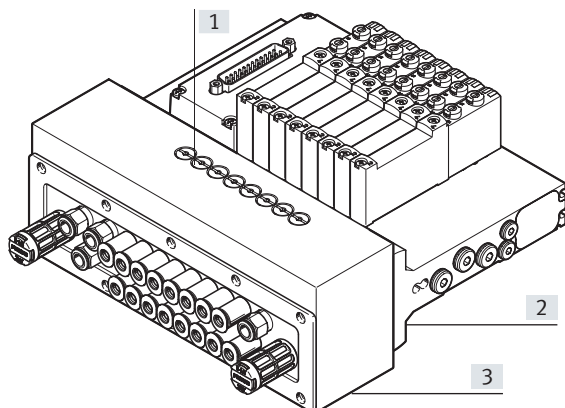
Pákou lze:

- oddělit napájení stlačeným vzduchem (kanál 1) pro daný ventil
- odvětrávat řídicí tlak na ventilu (kanál 12 a 14)

Pro použití ve spojení s napájecí deskou dodržte pokyny pro uživatele

Ovládací páku lze jednotlivě aretovat a zajistit proti nechtěné obsluze.

pro kanál 2 a 4



- [1] zdvihátko
- [2] připojovací desky
- [3] připojovací bloky

Zdvihátko tlačte propiskou nebo šroubovákem a pootočíte ve směru hodinových ručiček o 90° až na doraz:

- spojení mezi pozicemi pro ventil a výstupy 2 a 4 bude uzavřeno
- komponenty připojené na výstupy 2 a 4 se neodvětrají

--	--	--	--

Napájení řídicím tlakem

vnitřní napájení řídicím tlakem:

Lze zvolit interní napájení stlačeným vzduchem při provozním tlaku v rozsahu 1,5 ... 8 barů, 2,5 ... 8 barů, případně 3 ... 8 barů (závisí na použitých ventilech).

Napájení řídicím tlakem se získává vnitřním přívodem z kanálu 1 (napájení tlakem).

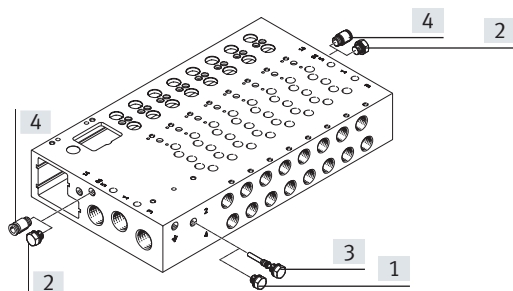
vnější napájení řídicím tlakem

Pro provoz s podtlakem nebo provozní tlak vyšší než 8 barů je nutné použít vnější napájení řídicím tlakem. Přívod pro vnější řídicí tlak (přívod 12/14) se nachází na připojovací desce.

odvětrání řídicího tlaku

Odvětrání řídicího tlaku je zajištěno kanálem 82/84 na připojovací desce.

napájení řídicím tlakem

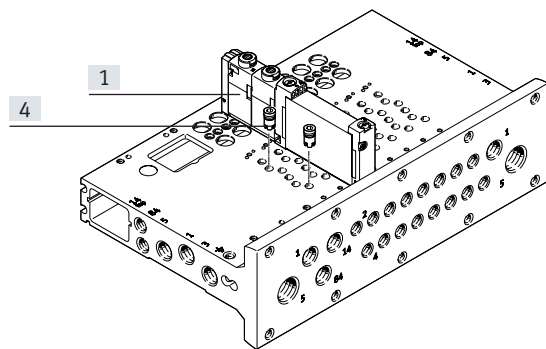
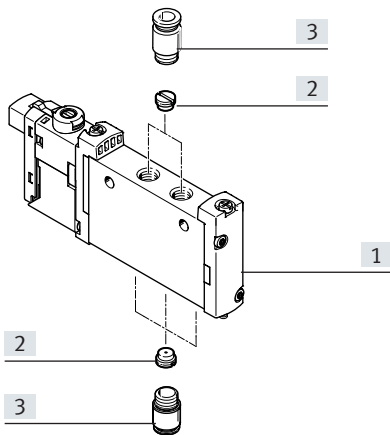


- [1] krátká záslepka při vnitřním napájení řídicím tlakem
- [2] záslepka kanálu 12/14 při vnitřním napájení řídicím tlakem
- [3] dlouhá záslepka při vnějším napájení řídicím tlakem
- [4] šroubení s nástrčnými koncovkami v kanálu 12/14 při vnějším přívodu řídicího tlaku

V připojovací liště je kanál 12/14 vnitřně propojen s kanálem 1. Vnitřní a vnější napájení řídicím tlakem se volí vložením záslepky.

Technické údaje – pneumatická část

Funkce odvětrání



- [1] ventily VUVG
- [2] škrticí ventily pro závit M5
- [3] šroubení
- [4] pevné škrticí vložky, samořezné / zpětné ventily

škrcení pro závit M5

ventil s výstupy na tělese, samostatné elektrické připojení: škrticí vložky lze namontovat do připojení 1, 3, 5 a/nebo připojení 2, 4.

ventily na připojovací desky, samostatné elektrické připojení: škrticí vložky lze namontovat do kanálů 2 a 4.

Pevné škrticí vložky, samořezné

Těmito škrticími vložkami lze napevno nastavit průtok v kanálech 3 a 5 při odvětrávání.

Pevné škrticí vložky se šroubují do připojovací desky, do kanálů 3 a 5.

Postupujte podle odpovídajícího návodu k montáži:

→ www.festo.com/sp

zpětné ventily

Zpětné ventily brání nechtěnému pohybu pohonů tak, že při zpětném přetlaku, který může vzniknout v kanálech 3 a 5 při jejich přeplnění odvětráním z ostatních ventilů, uzavře zpětný přístup do ventilu.

Zpětné ventily se šroubují do připojovací desky, do kanálů 3 a 5.

Postupujte podle odpovídajícího návodu k montáži:

→ www.festo.com/sp

 **Upozornění**

- Současné použití zpětného ventilu a škrcení (ve stejném kanálu) není možné.
- Při opětovném šroubování využijte již vyříznutý závit.

Technické údaje – pneumatická část

Provoz s různými tlaky

Provoz s podtlakem („vakuum“)

reverzní provoz

Zvláštnosti u ventilů 3/2 s návratem do základní polohy pneumatickou pružinou:

Ventily 3/2 jsou k dispozici v provedení se dvěma ventily v jednom tělese a s návratem do základní polohy pneumatickou pružinou. U těchto ventilů je tlak pro návrat do základní polohy přiveden z přívodu 1.

Provoz s podtlakem je možný pouze na přívodech 3 a 5, ne na přívodu 1. Při vnějším přívodu řídicího tlaku lze u ventilů 5/2 a 5/3 připojit podtlak do kanálů 1, 3 a 5.

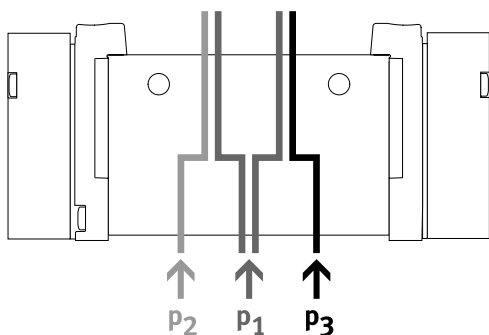
Při použití funkce uzavírání (Hot Swap) provoz s podtlakem není možný.

Ventily 3/2 s pneumatickou pružinou nejsou pro reverzní provoz vhodné, protože v kanálu 1 musí být alespoň minimální řídicí tlak.

Upozornění

Tlak musí být přiveden na přívod 1.

Tlaková výhybka (vnitřní řídicí tlak)



- potřebujete-li dva různé tlaky
- na kanály 1, 3 a 5 lze připojit různé tlaky

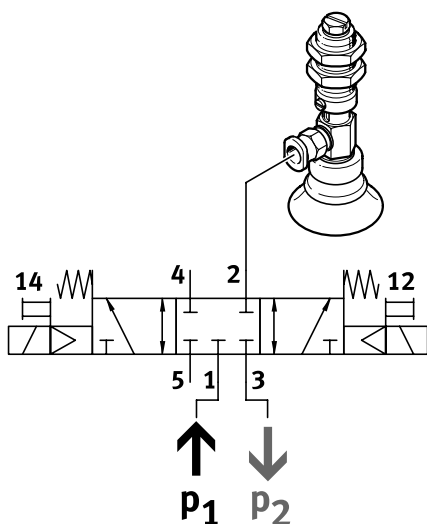
výhody

Do kanálů 3 a 5 lze při vnějším i vnitřním řídicím tlaku připojit libovolně tlak nebo podtlak.

Upozornění

- Při použití vnitřního řídicího tlaku musí být zachován minimální řídicí tlak v kanálu 1.
- U 2 ventilů 3/2 bez návratu do základní polohy silou pružiny dodržte minimální řídicí tlak v kanálu 1.

Podtlak, vyfukovací impulz a klidová poloha

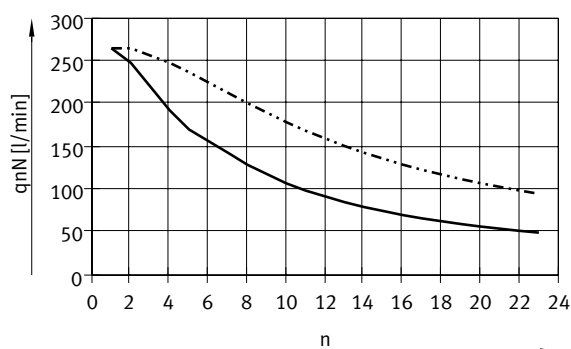


Podtlak, vyfukovací impulz a klidovou polohu lze realizovat s vnitřním řídicím tlakem; pro vyfukovací impulz se do kanálu 3 přivede podtlak a do kanálu 1 tlak.

Technické údaje – pneumatická část

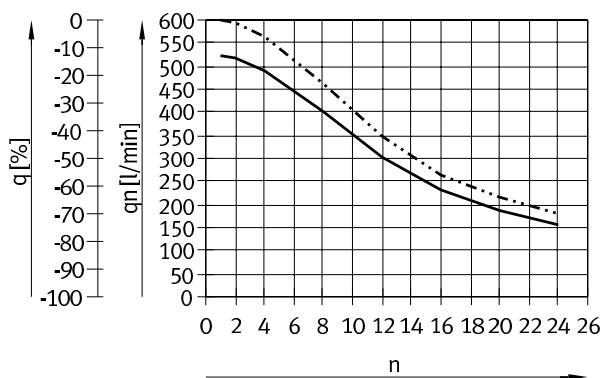
Normální jmenovitý průtok q_n v závislosti na počtu spínaných ventilů n

velikost 10 mm, ventily 5/2



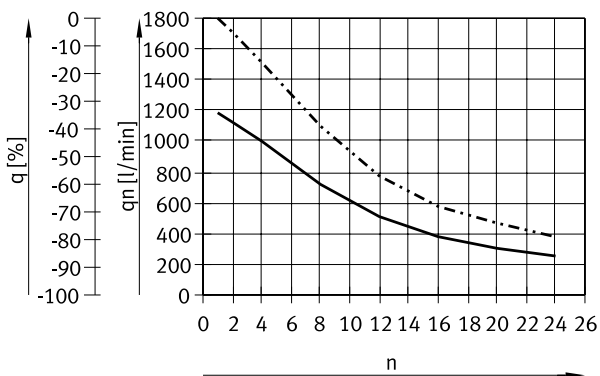
— napájení z jedné strany
 - - - napájení z obou stran

velikost 14 mm



— normální průtok q_n ventilem
 - - - ztráta průtoku q

velikost 18 mm



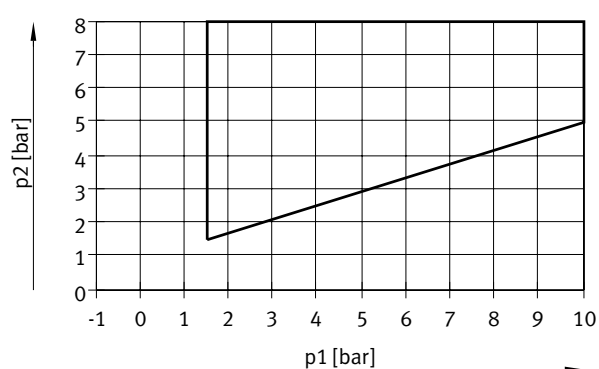
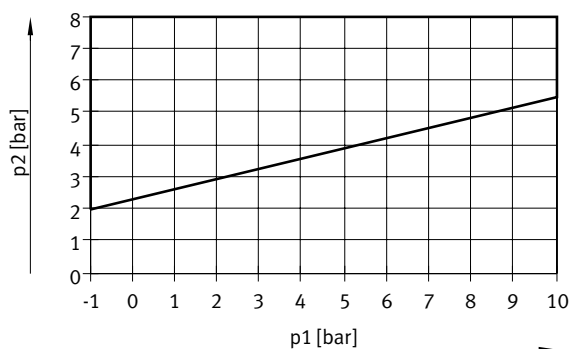
— normální průtok q_n ventilem
 - - - ztráta průtoku q

Technické údaje – pneumatická část

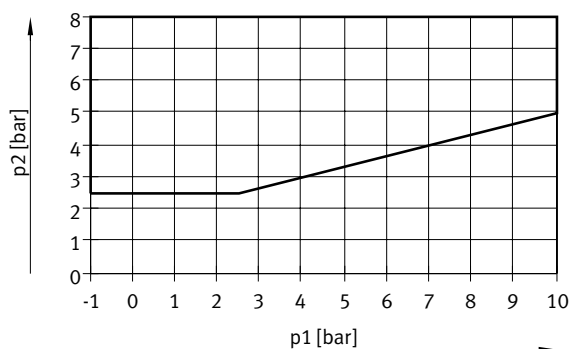
Řídicí tlak p2 v závislosti na provozním tlaku p1

2 ventily 3/2, návrat do základní polohy mechanickou pružinou

2 ventily 3/2, návrat do základní polohy pneumatickou pružinou



ventily 3/2, monostabilní, a ventily 5/2, monostabilní



Hlavní údaje – montáž

Montáž ventilových terminálů

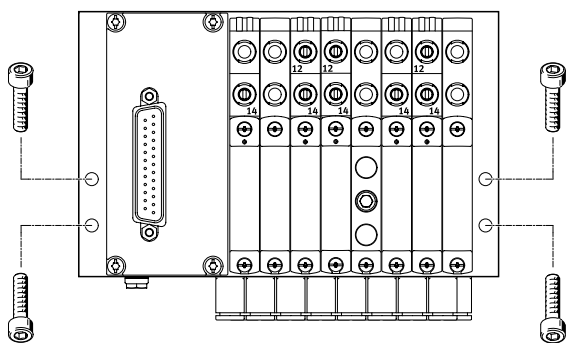
Robustní montáž terminálů díky:

- čtyřem průchozím díram pro montáž na stěnu
- upevnění na lištu DIN
- upevňovací úhelníky

Upozornění

K uzemnění ventilového terminálu slouží závit M5 na připojovacím bloku.

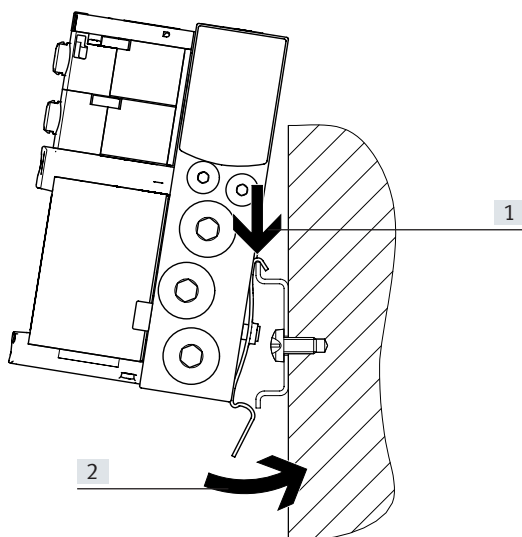
upevnění na stěnu



Ventilový terminál VTUG se přišroubuje pomocí čtyř šroubů M4 na upevňovací plochu.

Montážní otvory se nacházejí na levé a pravé straně připojovací desky.

montáž na lištu DIN



Ventilový terminál VTUG se na lištu DIN zavěsí (viz šipku [1]).

Pak se pootočí a zajistí upínkou (viz šipku [2]).

Připojovací desky upevněte na lištu EN 60715-TH35 pomocí upevnění na lištu DIN VAME-T-M4.

K upevnění použijte následující šrouby (dle DIN 912):

- velikost 10: M4x30
- velikost 14: M4x40
- velikost 18: M5x50

Upozornění

Přípustné použití lišty DIN:

- výstupy připojovací desky na straně nabo nahoru.
- montážní lišta výhradně pro vodorovnou montáž
- u tohoto druhu upevnění je zatížení vibracemi/nárazy nepřipustné

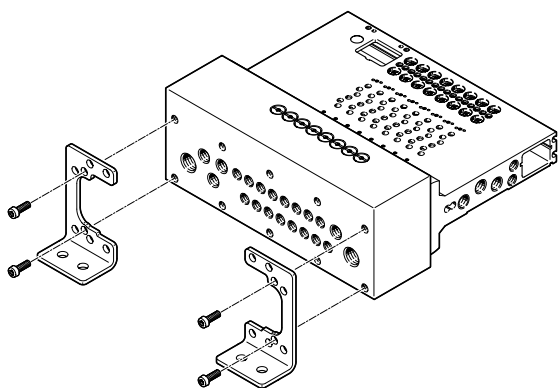
velikost 14:

- lištu DIN TH35-7.5 používejte pro ventilové terminály s maximálně 8 pozicemi pro ventily.
- k upevnění podle norem a s více než 8 pozicemi pro ventily používejte lištu DIN TH35-15

Hlavní údaje – montáž

Montáž ventilových terminálů

s upevňovacím úhelníkem



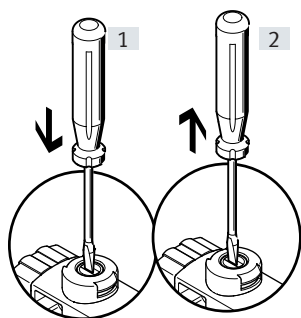
Ventilový terminál VTUG přišroubujete čtyřmi šrouby M4x16 na upevňovací úhelník. Umožňuje montáž ventilového terminálu ležícího na ploše.

Upevňovací úhelníky lze kombinovat s přípojovací deskou pro ventily na přípojovací desku, pro montáž do rozvaděče se směrem výstupu dopředu.

Hlavní údaje – montáž

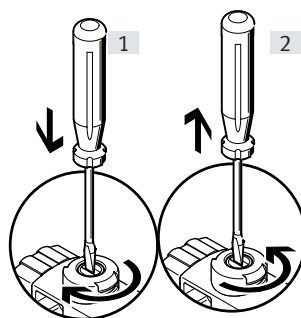
Pomocná ruční ovládání (HHB)

HHB s automatickým návratem do výchozí polohy (tlačítkem)



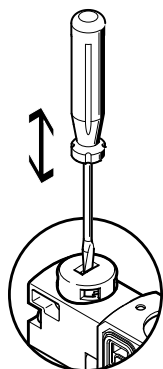
- [1] Zatlačte na zdvihátko HHB propiskou nebo šroubovákem. Předřadný ventil sepne a působí na hlavní ventil.
- [2] Propisku nebo šroubovák odejměte. Síla pružiny zatlačí zdvihátko HHB zpět. Předřadný ventil se vrátí do klidové polohy a tím také hlavní monostabilní ventil (ne u impulzních ventilů, kód J).

HHB s aretací



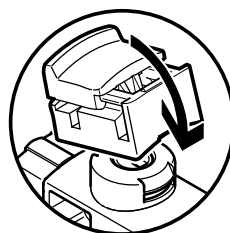
- [1] Zatlačte zdvihátko HHB propiskou nebo šroubovákem, až ventil sepne, a pak otočte ve směru hodinových ručiček o 90 ° až po doraz. Ventil zůstane sepnut.
- [2] Otočte zdvihátkem proti směru hodinových ručiček o 90 ° až po doraz a uvolněte šroubovák. Síla pružiny zatlačí zdvihátko HHB zpět. Ventil se vrátí do klidové polohy (neplatí pro impulzní ventily, kód J).

HHB s tlačítkem – s kódovanou krytkou



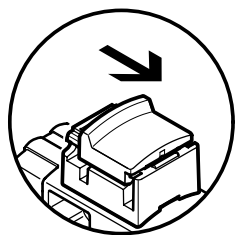
HHB se ovládá stisknutím propiskou nebo šroubovákem a vrací se do výchozí polohy silou pružiny (aretace není možná, je zablokována kódovanou krytkou).

HHB bez nářadí s aretací – montáž



HHB s aretací připněte na předřadný řídicí ventil. Pak je možné krytku HHB s aretací ovládat bez nářadí.

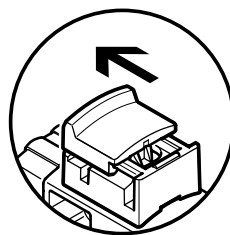
HHB s aretací – obsluha bez dalšího nástroje



Krytka HHB s aretací posunutou ve směru šipky způsobí:

- krytka je aretována v sepnuté poloze
- předřadný ventil sepne a působí na hlavní ventil

HHB s aretací – obsluha bez dalšího nástroje



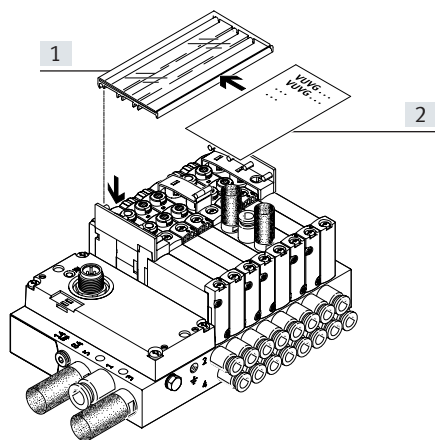
Krytka HHB s aretací posunutou ve směru šipky způsobí:

- krytka je aretována ve vypnuté poloze
- síla pružiny zatlačí zdvihátko HHB zpět
- předřadný ventil se vrátí do klidové polohy a tím také hlavní monostabilní ventil (ne u impulzních ventilů, kód J)

Hlavní údaje – montáž

System popisu

držáky popisových štítků



[1] držák popisových štítků
ASCF-H-L1 (kód TT)

[2] popisové pole

Držák popisových štítků slouží k popisu ventilů. Chcete-li vložit popisové pole a obsluhovat pomocné ruční ovládání, můžete držák popisových štítků odklopit. Držáky popisových štítků se dodávají v různých velikostech, podle počtu pozic pro ventily.

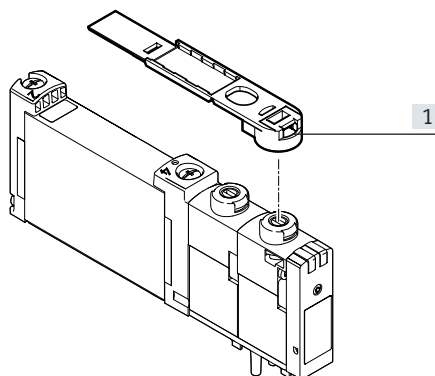
Upozornění

Před montáží popisového štítku pomocné ruční ovládání nearetujte.

Namontovaný držák popisových štítků zakrývá pomocné ruční ovládání ventilů, které jsou pod ním.

Pomocné ruční ovládání obou ventilů pod držáky popisových štítků lze obsluhovat pouze tlačítkem.

držáky popisových štítků



[1] držák popisových štítků
ASLR-D-L1 (kód TV)

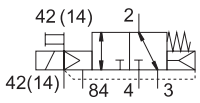
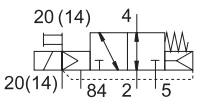
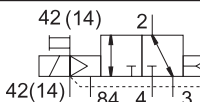
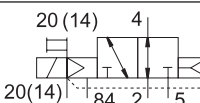
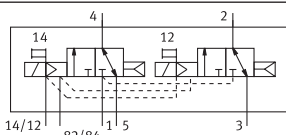
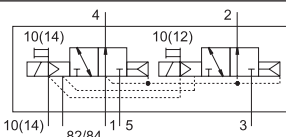
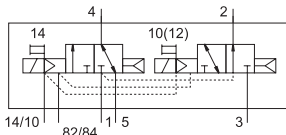
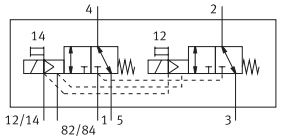
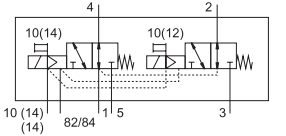
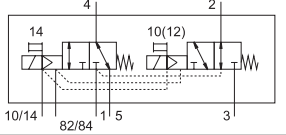
Slouží k popisu jednotlivých ventilů ASLR-D-L1 (kód TV). Popisové štítky se nasazují přímo na pomocné ruční ovládání.

Upozornění

Před montáží držáku popisových štítků pomocné ruční ovládání nearetujte.

Po zasunutí držáku lze pomocné ruční ovládání obsluhovat pouze tlačítkem.

Přehled funkcí ventilů

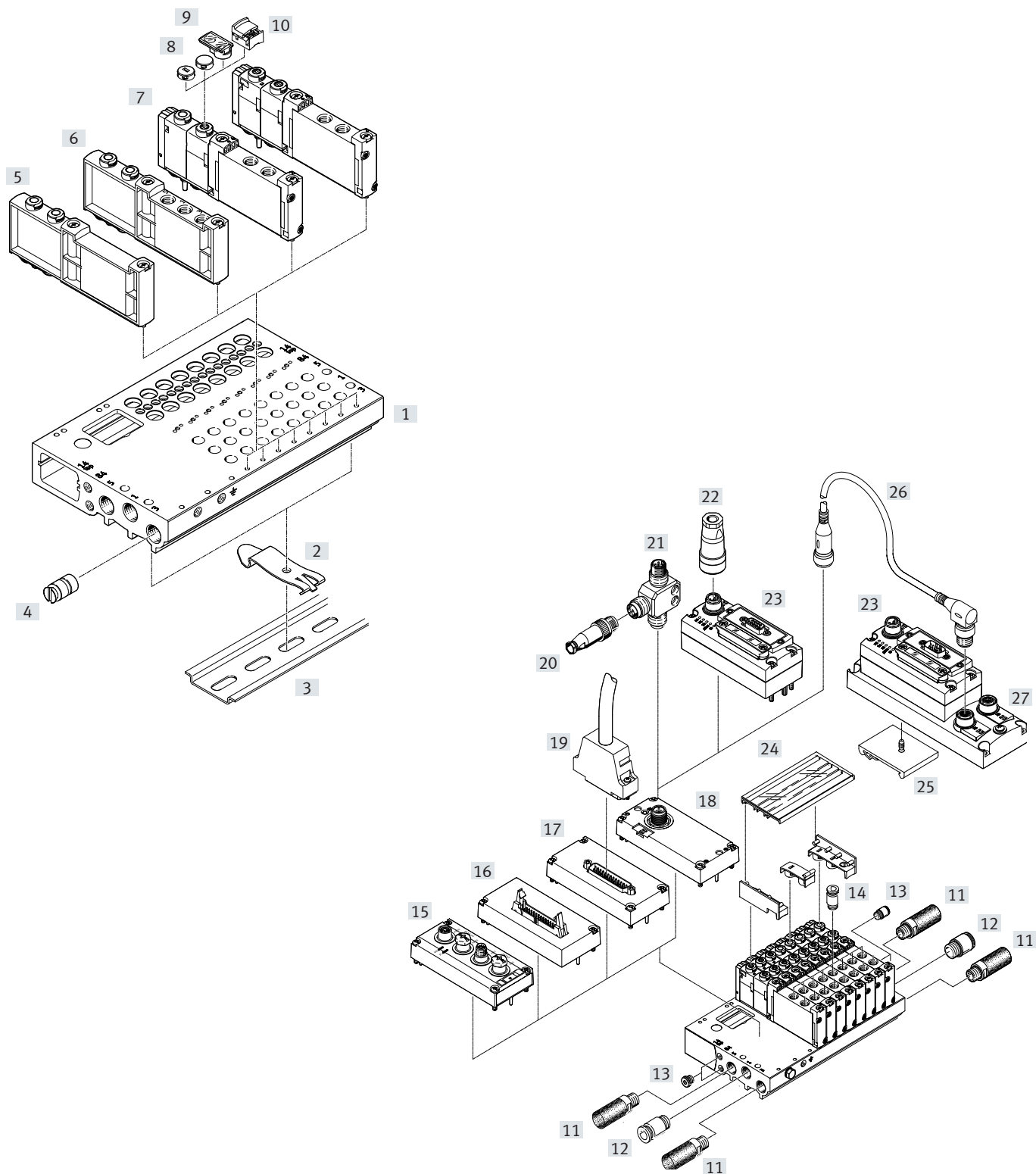
ventil	kód ventilu	popis	velikost		
			M5/M7	G1/8	G1/4
ventily 3/2, pneumatická/mechanická pružina					
	M32C-R	v klídu uzavřeno	■	-	-
	M32U-R	v klídu otevřeno	■	-	-
ventily 3/2, pneumatická pružina					
	M32C-A	v klídu uzavřeno	-	■	-
	M32U-A	v klídu otevřeno	-	■	-
2 ventily 3/2, pneumatická pružina					
	T32C-A	v klídu uzavřeno	■	■	■
	T32U-A	v klídu otevřeno	■	■	■
	T32H-A	1x v klídu otevřen, 1x v klídu uzavřen	■	■	■
2x ventil 3/2, mechanická pružina					
	T32C-M	v klídu uzavřeno	■	■	■
	T32U-M	v klídu otevřeno	■	■	■
	T32H-M	1x v klídu otevřen, 1x v klídu uzavřen	■	■	■

Přehled funkcí ventilů

ventil	kód ventilu	popis	velikost		
			M5/M7	G1/8	G1/4
ventily 5/2, bistabilní (impulzní)					
	B52	vnější přívod řídicího tlaku	■	■	■
ventily 5/2, monostabilní					
	M52-A	s pneumatickou pružinou	-	■	-
	M52-M	s mechanickou pružinou	■	■	■
	M52-R	s pneumatickou/mechanickou pružinou	■	-	■
ventily 5/3					
	P53C	ve střední poloze uzavřen	■	■	■
	P53U	ve střední poloze pod tlakem	■	■	■
	P53E	ve střední poloze odvětrán	■	■	■

Přehled periferních zařízení – příklad, ventily na připojovací desky s výstupy na tělese

Ventilové terminály s vícepólovým připojením a rozhraním I-Port

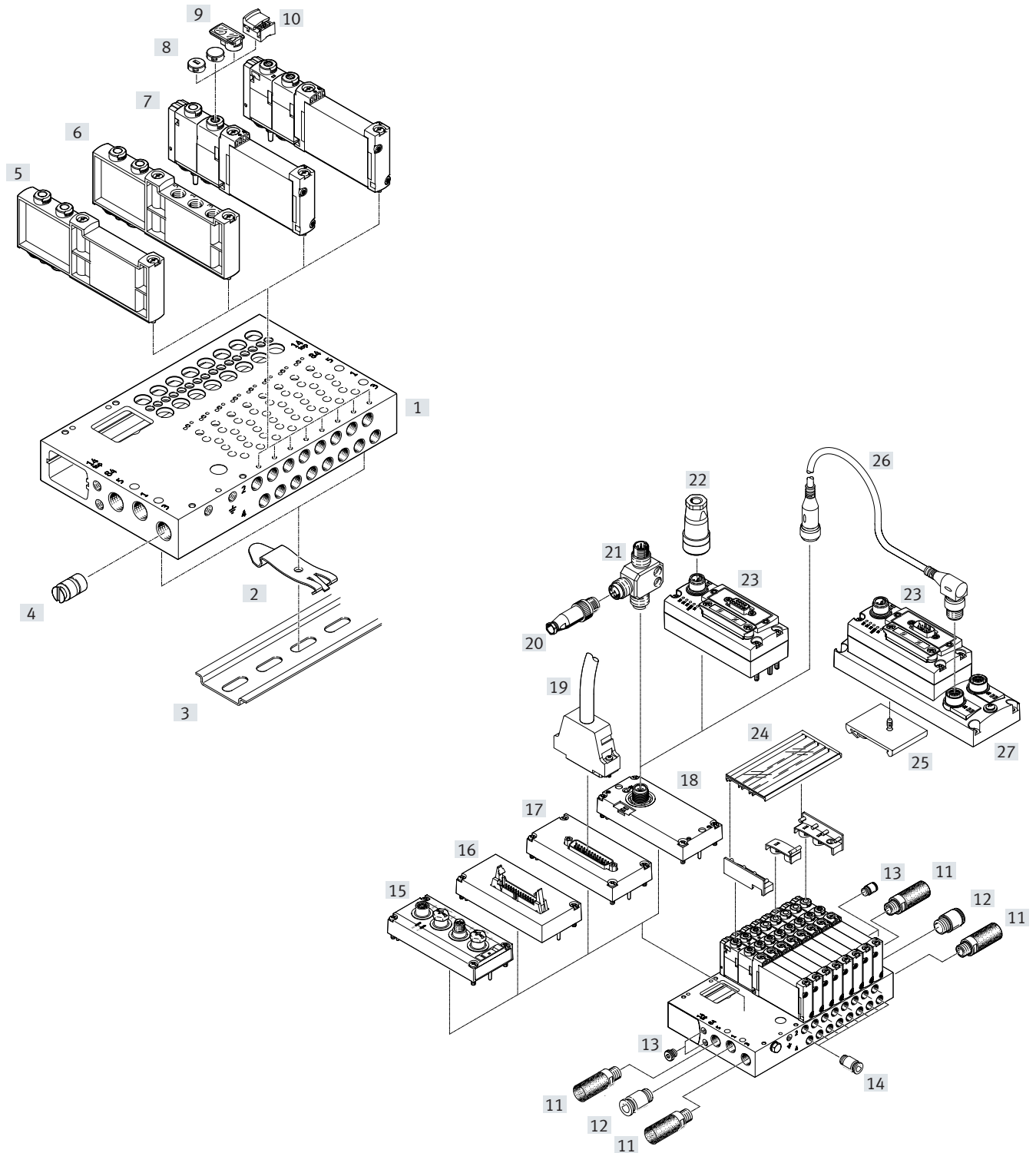


Přehled periferních zařízení – příklad, ventily na připojovací desky s výstupy na tělese

Příslušenství	typ	popis	→ strana/internet
[1] připojovací desky	VABM-L1-...	pro 4, 5, 6 ... 10, 12, 16, 20 a 24 pozice pro ventily	55
[2] upevnění na lištu DIN	VAME-T-M4	2 díly k nasazení ventilového terminálu na lištu DIN	101
[3] lišty DIN	NRH-35-2000	pro montáž ventilového terminálu	101
[4] oddělovací prvky	VABD-...	pro vytvoření tlakových zón	99
[5] krycí desky	VABB-L1-...	pro zakrytí prázdných pozic	99
[6] napájecí desky	VABF-L1-...	pro napájení vzduchem 1 a odvětrání 3 a 5	99
[7] elektromagnetické ventily	VUVG-...	ventily na připojovací desky s výstupy na tělese	30, 34, 37
[8] záslepky	VMPA-HB...-B	pro pomocné ruční ovládání	99
[9] držáky popisových štítků	ASLR-D-L1	pro označovací štítek a kryt upevňovacího šroubu / pomocného ručního ovládání	101
[10] krytky	VAMC-...	pro pomocné ruční ovládání	99
[11] tlumiče hluku	U-...	pro odvětrání 3 a 5	99
[12] šroubení s nástrčnou koncovkou	QS-...	pro napájení tlakem, přívod 1	97
[13] záslepky	B-...	pro vnitřní/vnější řídicí tlak	97
[14] šroubení s nástrčnou koncovkou	QS-...	pro výstupy 2 a 4	97
[15] elektrická připojení	VAEM-L1-S-...-AP	rozhraní AP pro CPX-AP-I	95
[16] elektrická připojení	VAEM-L1-S-M3-...	plochý kabel	86
[17] elektrická připojení	VAEM-L1-S-M1-...	Sub-D	86
[18] elektrická připojení	VAEM-L1-S-...-PT	rozhraní I-Port/IO-Link	89
[19] spojovací kabely	NEBV-...	kabel Sub-D	86
[20] konektory	SEA-M12-5GS-PG7	přímé, pro adaptér T FB-TA	89
[21] adaptéry T	FB-TA-M12-5POL	pro IO-Link a silové napájení	89
[22] napájecí zásuvky	NTSD-.../FBSD-...	elektrické napájení pro uzel sítě CTEU	96
[23] CTEU	CTEU-...	uzly sítě	95
[24] držáky popisových štítků	ASCF-H-L1	pro označení ventilů	101
[25] upevnění na lištu DIN	CAFM-F1-H	pro elektrickou připojovací desku CAPC	91
[26] spojovací kabely	NEBU-...	-	nebu
[27] elektrické připojovací desky	CAPC-F1-E-M12	pro připojení druhého zařízení s rozhraním I-Port	91

Přehled periferních zařízení – příklad, ventily na připojovací desky

Ventilové terminály s vícepólovým připojením a rozhraním I-Port

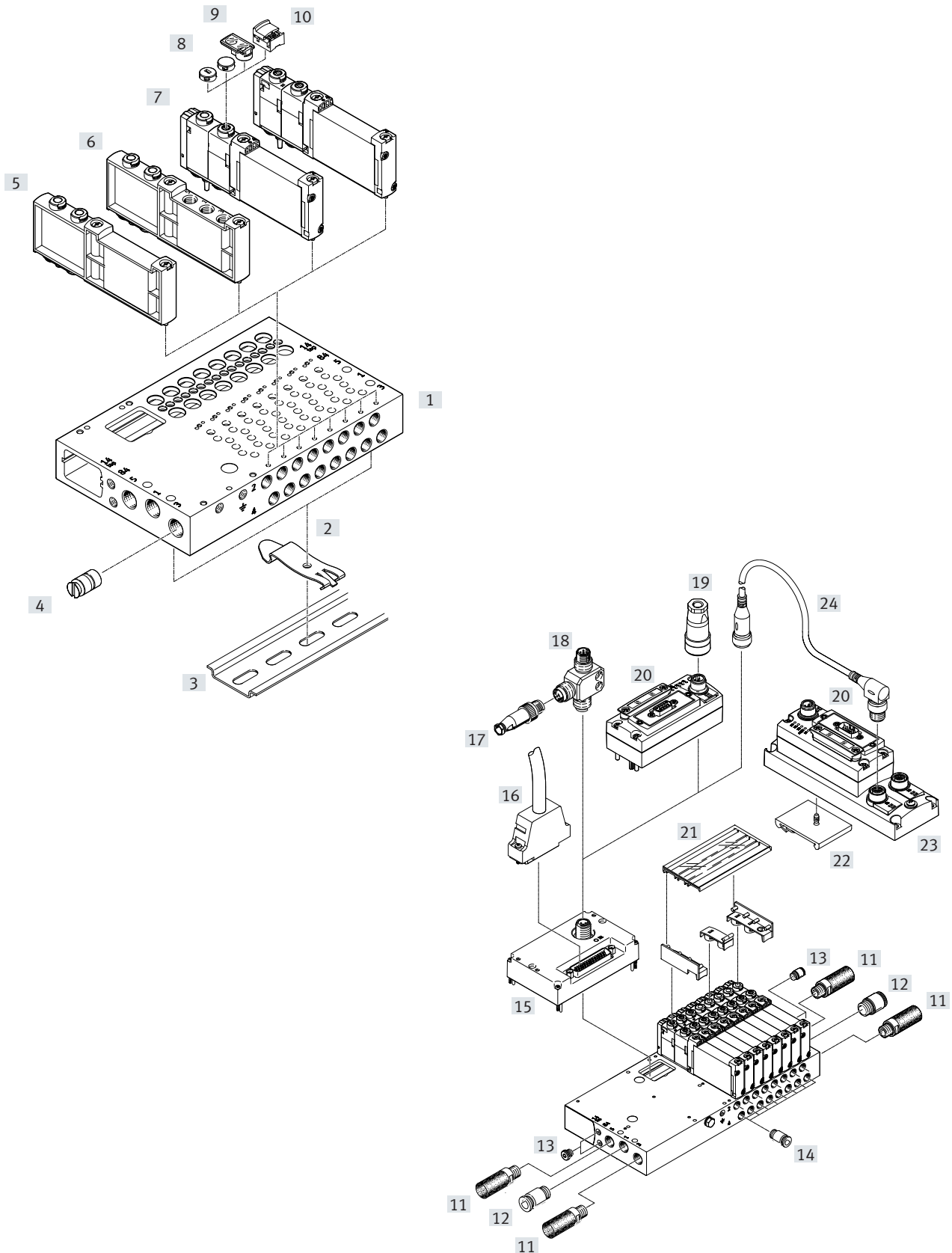


Přehled periferních zařízení – příklad, ventily na připojovací desky

Příslušenství	typ	popis	→ strana/internet
[1] připojovací desky	VABM-L1-...	pro 4, 5, 6 ... 10, 12, 16, 20 a 24 pozice pro ventily	55
[2] upevnění na lištu DIN	VAME-T-M4	2 díly k nasazení ventilového terminálu na lištu DIN	101
[3] lišty DIN	NRH-35-2000	pro montáž ventilového terminálu	101
[4] oddělovací prvky	VABD-...	pro vytvoření tlakových zón	99
[5] krycí desky	VABB-L1-...	pro zakrytí prázdných pozic	99
[6] napájecí desky	VABF-L1-...	pro napájení vzduchem 1 a odvětrání 3 a 5	99
[7] elektromagnetické ventily	VUVG- ...	ventily na připojovací desky	40, 46, 52
[8] záslepky	VMPA-HB...-B	pro pomocné ruční ovládání	99
[9] držáky popisových štítků	ASLR-D-L1	pro označovací štítek a kryt upevňovacího šroubu / pomocného ručního ovládání	101
[10] krytky	VAMC...	pro pomocné ruční ovládání	99
[11] tlumiče hluku	U...	pro odvětrání 3 a 5	99
[12] šroubení s nástrčnou koncovkou	QS...	pro napájení tlakem, přívod 1	97
[13] záslepky	B-...	pro vnitřní/vnější řídicí tlak	97
[14] šroubení s nástrčnou koncovkou	QS...	pro výstupy 2 a 4	97
[15] elektrická připojení	VAEM-L1-S-...-AP	rozhraní AP pro CPX-AP-I	95
[16] elektrická připojení	VAEM-L1-S-M3-...	plochý kabel	86
[17] elektrická připojení	VAEM-L1-S-M1-...	Sub-D	86
[18] elektrická připojení	VAEM-L1-S-...-PT	rozhraní I-Port/IO-Link	89
[19] spojovací kabely	NEBV-...	kabel Sub-D	86
[20] konektory	SEA-M12-5GS-PG7	přímé, pro adaptér T FB-TA	89
[21] adaptéry T	FB-TA-M12-5POL	pro IO-Link a silové napájení	89
[22] napájecí zásuvky	FBSD-.../NTSD-...	elektrické napájení pro uzel sítě CTEU	96
[23] CTEU	CTEU-...	uzly sítě	95
[24] držáky popisových štítků	ASCF-H-L1	pro označení ventilů	101
[25] upevnění na lištu DIN	CAFM-F1-H	pro elektrickou připojovací desku CAPC	91
[26] spojovací kabely	NEBU-...	–	nebu
[27] elektrické připojovací desky	CAPC-F1-E-M12	pro připojení druhého zařízení s rozhraním I-Port	91

Přehled periferních zařízení – příklad, ventily na připojovací desky

Rozhraní I-Port s Interlock



Přehled periferních zařízení – příklad, ventily na připojovací desky

Příslušenství	typ	popis	→ strana/internet
[1] připojovací desky	VABM-L1-...	pro 4, 5, 6 ... 10, 12, 16, 20 a 24 pozice pro ventily	55
[2] upevnění na lištu DIN	VAME-T-M4	2 díly k nasazení ventilového terminálu na lištu DIN	101
[3] lišty DIN	NRH-35-2000	pro montáž ventilového terminálu	101
[4] oddělovací prvky	VABD-...	pro vytvoření tlakových zón	99
[5] krycí desky	VABB-L1-...	pro zakrytí prázdných pozic	99
[6] napájecí desky	VABF-L1-...	pro napájení vzduchem 1 a odvětrání 3 a 5	99
[7] elektromagnetické ventily	VUVG-...	–	40, 46, 52
[8] záslepky	VMPA-HB...-B	pro pomocné ruční ovládání	99
[9] držáky popisových štítků	ASLR-D-L1	pro označovací štítek a kryt upevňovacího šroubu / pomocného ručního ovládání	101
[10] krytky	VAMC-...	pro pomocné ruční ovládání	99
[11] tlumiče hluku	U-...	pro odvětrání 3 a 5	99
[12] šroubení s nástrčnou koncovkou	QS-...	pro napájení tlakem, přívod 1	97
[13] záslepky	B-...	pro vnitřní/vnější řídicí tlak	97
[14] šroubení s nástrčnou koncovkou	QS-...	pro výstupy 2 a 4	97
[15] elektrická připojení	VAEM-L1-S-24-...	rozhraní I-Port s Interlock	92
[16] spojovací kabely	NEBV-...	kabel Sub-D	86
[17] konektory	SEA-M12-5GS-PG7	přímé, pro adaptér T FB-TA	89
[18] adaptéry T	FB-TA-M12-5POL	pro IO-Link a silové napájení	89
[19] napájecí zásuvky	NTSD-.../FBSD-...	elektrické napájení pro uzel sítě CTEU	96
[20] CTEU	CTEU-...	uzly sítě	95
[21] držáky popisových štítků	ASCF-H-L1	pro označení ventilů	101
[22] upevnění na lištu DIN	CAF-M-F1-H	pro elektrickou připojovací desku CAPC	91
[23] elektrické připojovací desky	CAPC-F1-E-M12	pro připojení druhého zařízení s rozhraním I-Port	91
[24] spojovací kabely	NEBU-...	–	nebu

Přehled periferních zařízení – příklad, ventily na připojovací desky

Ventilové terminály s vícepólovým připojením / připojením na síť a elektricky samostatně ovládanými ventily

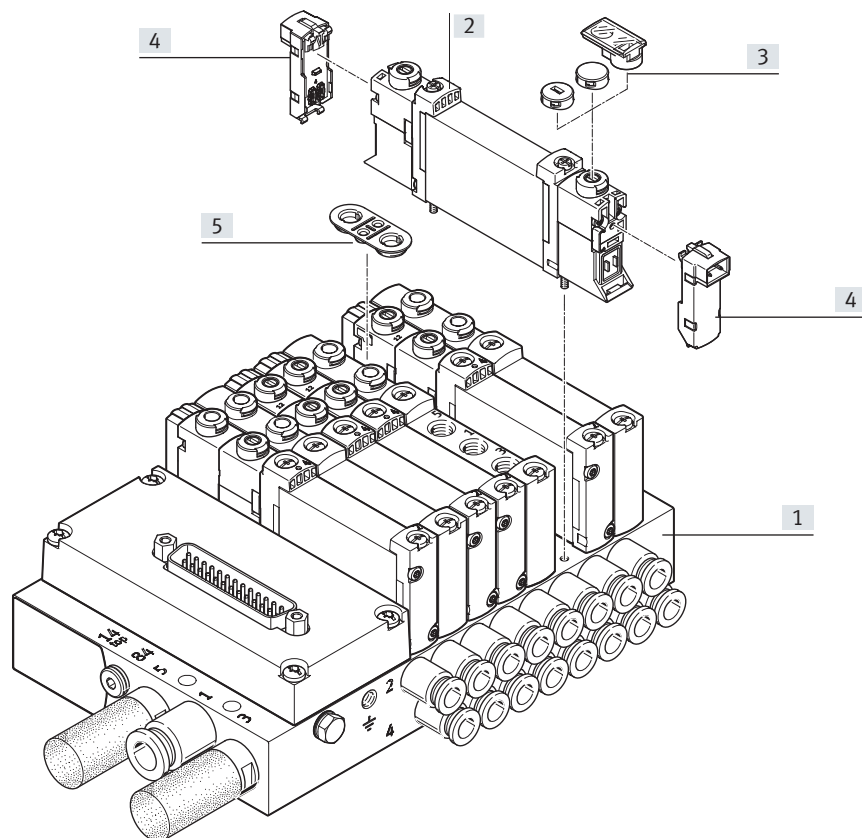
V úlohách s určitými předpisy pro nouzové vypnutí může být potřeba spínat jeden nebo více ventilů odděleně od řídicího systému.

K tomu lze použít ventily VUVG (→ VUVG) se samostatným elektrickým připojením.

Ventily se samostatným elektrickým připojením potřebují při montáži do ventilového terminálu speciální těsnění.

Proto se objednávají/montují následovně:

- společně s ventilovým terminálem pomocí konfiguratoru ventilů
- samostatně/dodatečně výměnou za krycí desku na prázdné pozici



Příslušenství	typ	popis	→ strana/internet
[1] připojovací desky	VABM-L1-10	pro 2, 3, 4 ... 10, 12 a 16 pozic pro ventily	55
[2] elektromagnetické ventily	VUVG	ventily na připojovací desky	28
[3] záslepky	VMPA	pro pomocné ruční ovládání	99
[4] elektrické připojovací desky	VAVE	pro jednotlivá připojení cívek	vave
[5] těsnění	–	součástí dodávky je krycí deska pro prázdnou pozici	99

Vysvětlení typového značení

001	řada
VTUG	ventilový terminál

002	velikost
10	velikost 10
14	velikost 14
18	velikost 18

003	ovládání ventilů
M	vícepólové připojení
V	rozhraní pro síťový modul

004	druh vícepólového připojení
	bez
RC	plochý kabel
SD	konektor D-Sub

005	elektrický obvod
R	omezování proudu s integrovaným ochranným zapojením

006	protokol sítě / ovládání
	bez
AP	rozhraní CPX-AP
LK	IO-Link
PT	rozhraní I-Port

007	směr výstupu elektrické části
	nahoru
L	vlevo

008	stupeň krytí elektrické části
	standardní
S8	IP67
S5	IP69

009	druh ventilů
B	ventil na připojovací desky
S	ventily na připojovací desky s výstupy na tělese

010	jmenovité napájecí napětí
1	24 V DC

011	pomocné ruční ovládání
	bez
H	tlačítkem
S	zakryté
Y	s aretací
T	tlačítkem, s příslušenstvím s aretací

012	připojení řídicího tlaku
	vnitřní
Z	vnější

013	další funkce
	bez
L	Interlock

014	počet pinů
	bez
25	25 pinů
26	26 pinů
44	44 piny
50	50 pinů

015	zapojení pinů
	standardní
V20	pro 12 impulzních ventilů nebo 24 monostabilní ventily
V21	pro 18 impulzních ventilů a 6 monostabilních ventilů
V22	pro 10 impulzních ventilů
V23	pro 8 impulzních ventilů a 4 monostabilní ventily
V24	pro 4 impulzní ventily a 12 monostabilních ventilů
V25	pro 20 monostabilních ventilů
V26	pro 24 impulzní ventily

016	materiál šroubení
	standardní
B2	poniklovaná mosaz
V1	ušlechtilá ocel

017	přívod tlaku
Q6	nástrčné připojení 6 mm
Q8	nástrčné připojení 8 mm
Q10	nástrčné připojení 10 mm
Q12	nástrčné připojení 12 mm
Q16	nástrčné připojení 16 mm
G18	G1/8
G14	G1/4
G38	G3/8
T14	nástrčné připojení 1/4"
T516	nástrčné připojení 5/16"
T38	nástrčné připojení 3/8"
T12	nástrčné připojení 1/2"

018	poloha přívodu tlaku
	na obou stranách
B	dole
L	vlevo
R	vpravo
FD	vpředu, na obou stranách, do rozvaděče
FDL	vpředu, vlevo, do rozvaděče
FDR	vpředu, vpravo, do rozvaděče

019	druh připojení stlačeného vzduchu
	přímé
A	úhlové šroubení

020	odvětrání
DQ	šroubení s nástrčnou koncovkou
DT	závit
U	tlumič hluku
UC	tlumič hluku

Vysvětlení typového značení -EX

001	řada
VTUG	ventilový terminál
002	velikost
10	velikost 10
14	velikost 14
003	ovládání ventilů
M	vícepólové připojení
V	rozhraní pro síťový modul
004	druh vícepólového připojení
	bez
SD	konektor D-Sub
005	elektrický obvod
	bez
R	omezování proudu s integrovaným ochranným zapojením
006	protokol sítě / ovládání
	bez
LK	IO-Link
PT	rozhraní I-Port
007	stupeň krytí elektrické části
	standardní
S8	IP67
008	druh ventilů
B	ventil na připojovací desky
009	jmenovité napájecí napětí
1	24 V DC
010	pomocné ruční ovládání
H	tlačítkem
S	zakryté
Y	s aretací
T	tlačítkem, s příslušenstvím s aretací
011	připojení řídicího tlaku
	vnitřní
Z	vnější
012	počet pinů
	bez
25	25 pinů
26	26 pinů
44	44 piny
50	50 pinů
013	zapojení pinů
	standardní
V20	pro 12 impulzních ventilů nebo 24 monostabilní ventily
V21	pro 18 impulzních ventilů a 6 monostabilních ventilů
V22	pro 10 impulzních ventilů
V23	pro 8 impulzních ventilů a 4 monostabilní ventily
V24	pro 4 impulzní ventily a 12 monostabilních ventilů
V25	pro 20 monostabilních ventilů
V26	pro 24 impulzní ventily

014	materiál šroubení
	standardní
B2	poniklovaná mosaz
V1	ušlechtilá ocel
015	přívod tlaku
Q6	nástrčné připojení 6 mm
Q8	nástrčné připojení 8 mm
Q10	nástrčné připojení 10 mm
G18	G1/8
G14	G1/4
016	poloha přívodu tlaku
	na obou stranách
B	dole
L	vlevo
R	vpravo
FD	vpředu, na obou stranách, do rozvaděče
FDL	vpředu, vlevo, do rozvaděče
FDR	vpředu, vpravo, do rozvaděče
017	druh připojení stlačeného vzduchu
	přímé
A	úhlové šroubení
018	odvětrání
DQ	šroubení s nástrčnou koncovkou
DT	závit
U	tlumič hluku
019	poloha odvětrání
	na obou stranách
B	dole
L	vlevo
R	vpravo
FD	vpředu, na obou stranách, do rozvaděče
FDL	vpředu, vlevo, do rozvaděče
FDR	vpředu, vpravo, do rozvaděče
020	výstupy
G18	G1/8
G14	G1/4
M5	M5
M7	M7
Q3	nástrčné připojení 3 mm
Q4	nástrčné připojení 4 mm
QH4	nástrčné připojení 4 mm, s připojovacím závitem M7
Q6	nástrčné připojení 6 mm
QH6	nástrčné připojení 6 mm, s připojovacím závitem M7
Q8	nástrčné připojení 8 mm
TH14	nástrčné připojení 1/4", M7
TH316	nástrčné připojení 3/16", M7
021	nástrčné připojení
S	závit
022	poloha výstupů
	vpředu, přímý výstup
FD	vpředu, přímý výstup, do rozvaděče
U	dole, přímý výstup

Vysvětlení typového značení -F1A

001	řada
VTUG	ventilový terminál
002	velikost
10	velikost 10
14	velikost 14
003	ovládání ventilů
M	vícepólové připojení
V	rozhraní pro síťový modul
004	druh vícepólového připojení
SD	konektor D-Sub
005	elektrický obvod
R	omezování proudu s integrovaným ochranným zapojením
006	protokol sítě / ovládání
	bez
AP	rozhraní CPX-AP
LK	IO-Link
PT	rozhraní I-Port
007	druh ventilů
B	ventil na připojovací desky
008	jmenovité napájecí napětí
1	24 V DC
009	pomocné ruční ovládání
H	tlačítkem
S	zakryté
Y	s aretací
T	tlačítkem, s příslušenstvím s aretací
010	připojení řídicího tlaku
	vnitřní
Z	vnější
011	počet pinů
	bez
25	25 pinů
44	44 piny
012	zapojení pinů
	standardní
V20	pro 12 impulzních ventilů nebo 24 monostabilní ventily
V21	pro 18 impulzních ventilů a 6 monostabilních ventilů
V22	pro 10 impulzních ventilů
V23	pro 8 impulzních ventilů a 4 monostabilní ventily
V24	pro 4 impulzní ventily a 12 monostabilních ventilů
V25	pro 20 monostabilních ventilů

013	přívod tlaku
Q6	nástrčné připojení 6 mm
Q8	nástrčné připojení 8 mm
Q10	nástrčné připojení 10 mm
Q12	nástrčné připojení 12 mm
G18	G1/8
G14	G1/4
014	poloha přívodu tlaku
	na obou stranách
L	vlevo
R	vpravo
015	odvětrání
DQ	šroubení s nástrčnou koncovkou
DT	závit
UC	tlumič hluku
016	poloha odvětrání
	na obou stranách
L	vlevo
R	vpravo
017	výstupy
C	záslepky
G18	G1/8
M5	M5
M7	M7
Q4	nástrčné připojení 4 mm
QH4	nástrčné připojení 4 mm, s připojovacím závitem M7
Q6	nástrčné připojení 6 mm
QH6	nástrčné připojení 6 mm, s připojovacím závitem M7
Q8	nástrčné připojení 8 mm
018	nástrčné připojení
S	závit
019	škrticí funkce, připojení 3 a 5
	bez
FE	jmenovitá světlost pevného škrcení 0,5 mm
FF	jmenovitá světlost pevného škrcení 0,6 mm
FG	jmenovitá světlost pevného škrcení 0,7 mm
FH	jmenovitá světlost pevného škrcení 0,85 mm
FJ	jmenovitá světlost pevného škrcení 1 mm
FK	jmenovitá světlost pevného škrcení 1,05 mm
FL	jmenovitá světlost pevného škrcení 1,15 mm
FM	jmenovitá světlost pevného škrcení 1,2 mm
FN	jmenovitá světlost pevného škrcení 1,4 mm
FP	jmenovitá světlost pevného škrcení 1,55 mm
FQ	jmenovitá světlost pevného škrcení 1,6 mm
FR	jmenovitá světlost pevného škrcení 1,8 mm

Vysvětlení typového značení -F1A

020	funkce pozice
P	monostabilní ventil 5/2, pneumatická/mechanická pružina
M	monostabilní ventil 4/2 resp. 5/2, pneumatická pružina
A	monostabilní ventil 5/2 resp. 4/2, mechanická pružina
J	impulzní ventil 4/2 resp. 5/2
N	ventil 3/2 resp. 2x 3/2, v klidu otevřeno, pneumatická pružina
VN	2x ventil 3/2, v klidu otevřeno, mechanická pružina
K	ventil 3/2 resp. 2x 3/2, v klidu uzavřeno, pneumatická pružina
VK	2x ventil 3/2, v klidu uzavřeno, mechanická pružina
H	2x ventil 3/2, 1x v klidu uzavřen, 1x klidu otevřen, pneumatická pružina
VH	2x ventil 3/2, 1x v klidu uzavřen, 1x klidu otevřen, mechanická pružina
B	ventil 5/3 resp. 4/3, ve střední poloze pod tlakem
G	ventil 5/3 resp. 4/3, ve střední poloze uzavřeno
E	ventil 5/3 resp. 4/3, ve střední poloze odvětrán
L	rezervní pozice
S	blok s přídavným napájením

021	pracovní výstup kanál 2
	podle volby
CC	záslepka
QG18	G1/8
QM5	M5
QM7	M7
Q4	nástrčné připojení 4 mm
QH4	nástrčné připojení 4 mm, s připojovacím závitem M7
Q6	nástrčné připojení 6 mm
QH6	nástrčné připojení 6 mm, s připojovacím závitem M7
Q8	nástrčné připojení 8 mm

022	pracovní výstup kanál 4
	podle volby
XCC	záslepka
XQG18	G1/8
XQM5	M5
XQM7	M7
XQ4	nástrčné připojení 4 mm
XQH4	nástrčné připojení 4 mm, s připojovacím závitem M7
XQ6	nástrčné připojení 6 mm
XQH6	nástrčné připojení 6 mm, s připojovacím závitem M7
XQ8	nástrčné připojení 8 mm

023	škrticí funkce, připojení 3
	bez
FE	jmenovitá světlost 0,5 mm
FF	jmenovitá světlost 0,6 mm
FG	jmenovitá světlost 0,7 mm
FH	jmenovitá světlost 0,85 mm
FJ	jmenovitá světlost 1 mm
FK	jmenovitá světlost 1,05 mm
FL	jmenovitá světlost 1,15 mm
FM	jmenovitá světlost 1,2 mm
FN	jmenovitá světlost 1,4 mm
FP	jmenovitá světlost 1,55 mm
FQ	jmenovitá světlost 1,6 mm
FR	jmenovitá světlost 1,8 mm

024	škrticí funkce, připojení 5
	bez
XFE	jmenovitá světlost 0,5 mm
XFF	jmenovitá světlost 0,6 mm
XFG	jmenovitá světlost 0,7 mm
XFH	jmenovitá světlost 0,85 mm
XFJ	jmenovitá světlost 1 mm
XFK	jmenovitá světlost 1,05 mm
XFL	jmenovitá světlost 1,15 mm
XFM	jmenovitá světlost 1,2 mm
XFN	jmenovitá světlost 1,4 mm
XFP	jmenovitá světlost 1,55 mm
XFQ	jmenovitá světlost 1,6 mm
XFR	jmenovitá světlost 1,8 mm

025	zvláštní vlastnosti materiálu
F1A	doporučeno pro zařízení na výrobu Li-Ion baterií (Cu<=1%, Zn<=1%, Ni<=1%)




026	příslušenství pro IO-Link
	bez
XM	adaptér T, M12, 5 pinů, pro IO-Link a silové napájení

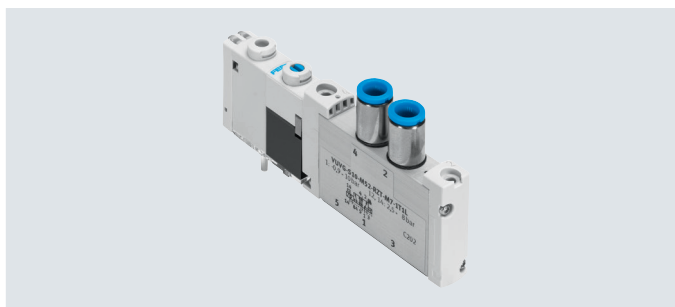
027	příslušenství pro IO-Link, samostatné silové napájení
	bez
XN	přímý konektor, M12, 5 pinů

028	elektrické příslušenství
	bez
M1	kabel vícepólovým připojením, 2,5 m
M2	kabel vícepólovým připojením, 5 m
M3	kabel vícepólovým připojením, 10 m
MA1	kabel vícepólovým připojením, úhlový, 2,5 m
MA2	kabel vícepólovým připojením, úhlový, 5 m
MA3	kabel vícepólovým připojením, úhlový, 10 m

029	držák štítků pro ventily
	bez
TV	průhledný, ventil
TT	průhledný, ventilový terminál

Technické údaje – ventily s výstupem na tělese M5/M7

Funkce	-  - velikost 10 mm
2x 3/2C, 2x 3/2U, 2x 3/2H	
5/2 monostabilní	-  - průtok
5/2 bistabilní (impulzní)	130 ... 330 l/min
5/3C, 5/3U, 5/3E	
schématické značky	-  - napětí
→ strana 17	24 V DC



Obecné technické údaje												
funkce ventilu	T32-A			T32-M			M52-R	B52	M52-M	P53		
klidová poloha	C ¹⁾	U ²⁾	H ⁴⁾	C ¹⁾	U ²⁾	H ⁴⁾	-	-	-	C ¹⁾	U ²⁾	E ³⁾
stabilní poloha	monostabilní							bistabilní	monostabilní			
návrat do základní polohy pneumatickou pružinou	ano			ne			ano ⁵⁾	-	ne	-		
návrat do základní polohy mechanickou pružinou	ne			ano			ano ⁵⁾	-	ano	ano		
provoz s podtlakem na přívodu 1	ne			s vnějším přívodem řídicího tlaku								
konstrukce	pístové šoupátko											
princíp těsnění	měkké											
ovládání	elektrické											
řízení	nepřímé											
napájení řídicím tlakem	vnější											
funkce odvětrání	lze škrtit											
pomocné ruční ovládání	volitelně tlačítkem, zakryté, tlačítkem / s aretací nebo s aretací											
upevnění	na připojovací desku											
montážní poloha	libovolná											
krytí (signálu)	pozitivní krytí										neurčené krytí	
indikace stavu signálu	LED											
průtok na připojovací desce M5	[l/min]	150			130			230		210		
průtok na připojovací desce M7	[l/min]	160			140			330		290		280
velikost	[mm]	10										
připojení	1, 3, 5, 12/14, 82/84											
	na připojovací desku											
	2, 4											
hmotnost výrobku	[g]	59					53	60	53	58		
	c UL us - Recognized (OL)											
	RCM Mark											
značka CE (viz prohlášení o shodě) ⁶⁾	dle směrnice EU-EMV											
třída odolnosti korozi KBK ⁷⁾	2											

1) C = v klidové poloze uzavřeno / ve střední poloze uzavřeno

2) U = v klidové poloze otevřeno / ve střední poloze pod tlakem

3) E = ve střední poloze odvětrán

4) H = 2x ventil 3/2, 1x v klidu uzavřeno a 1x v klidu otevřeno

5) kombinovaný návrat do základní polohy

6) Oblast použití najdete v prohlášení o shodě ES: www.festo.com/sp → Certifikáty

Pokud chcete zařízení používat v rezidenčních, obchodních a průmyslových oblastech či malých podnicích, mohou být nutná další opatření, která omezí vyzařované rušení.

7) třída odolnosti korozi KBK 2 dle normy Festo FN 940070:

Mírné nároky na odolnost korozi. Vnitřní použití, kde může docházet ke kondenzaci. Vnější viditelné části především s požadavky na vzhled povrchu, který je vystaven přímému kontaktu s okolní pro průmysl běžnou atmosférou.

Technické údaje – ventily s výstupem na tělese M5/M7

Provozní a okolní podmínky		T32-A ¹⁾	T32-M ²⁾	M52-R ³⁾	B52	M52-M ²⁾	P53
funkce ventilu							
provozní médium		stlačený vzduch dle normy ISO 8573-1:2010 [7:4:4]					
provozní tlak	vnitřní přívod řídicího tlaku	[MPa]	0,15 ... 0,8	0,2 ... 0,8	0,15 ... 0,8	0,15 ... 0,8	0,3 ... 0,8
		[bar]	1,5 ... 8	2 ... 8	1,5 ... 8	1,5 ... 8	3 ... 8
	vnější přívod řídicího tlaku	[MPa]	0,15 ... 1	-0,09 ... 1	–	-0,09 ... 1	-0,09 ... 0,8
		[bar]	1,5 ... 10	-0,9 ... 10			-0,9 ... 8
řídící tlak ⁴⁾		[MPa]	0,15 ... 0,8	0,2 ... 0,8	0,15 ... 0,8	0,15 ... 0,8	0,3 ... 0,8
		[bar]	1,5 ... 8	2 ... 8	1,5 ... 8	1,5 ... 8	3 ... 8
teplota okolí		[°C]	-5 ... +60				
teplota média		[°C]	-5 ... +60				

- 1) s pneumatickou pružinou
2) s mechanickou pružinou
3) smíšené, pneumatická/mechanická pružina
4) viz diagramy str. 12

Elektrické údaje		
elektrické připojení		připojovací deskou
provozní napětí	[V DC]	24 ±10 %
příkon	[W]	1/0,4 (po 25 ms)
trvalá doba sepnutí ED	[%]	100
max. frekvence spínání	[Hz]	3
stupeň krytí dle EN 60529 ¹⁾	samostatné ventily	IP65, IP67
	ventilové terminály VTUG	IP40, IP67/IP65
	ventilové terminály VTUG-VI-EX2	IP20, IP65

- 1) závisí na zvolené konfiguraci

Bezpečnostně-technické údaje		
max. kladný zkušební impuls signálu 0	[µs]	1600
max. záporný zkušební impuls signálu 1	[µs]	3000
odolnost nárazům		test nárazem, podle normy FN 942017-5 a EN 60068-2-27, stupeň 2
odolnost vibracím		test použit v dopravě, podle normy FN 942017-4 a EN 60068-2-6, stupeň 2

Informace o materiálech		
těleso		tvárný legovaný hliník
těsnění		HNBR, NBR
upozornění k materiálu		ve shodě s RoHS

Spínací časy ventilů		T32-A ¹⁾	T32-M ²⁾	M52-R ³⁾	B52	M52-M ²⁾	P53
čas sepnutí	[ms]	8	10	9	–	12	12
čas rozepnutí	[ms]	20	20	21	–	30	38
čas přepnutí	[ms]	–	–	–	9	–	16

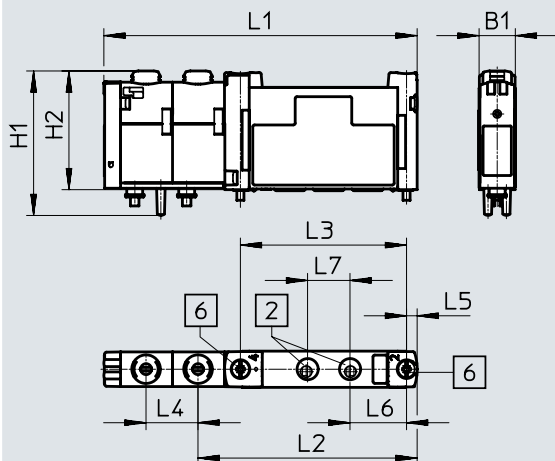
- 1) s pneumatickou pružinou
2) s mechanickou pružinou
3) smíšené, pneumatická/mechanická pružina

Technické údaje – ventily s výstupy na tělese M5/M7

Rozměry

modely CAD ke stažení → www.festo.com

ventily na připojovací desky
s výstupy na tělese M5/M7



[2] připojení 2 a 4: M7/M5

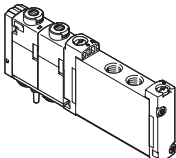
[6] upevňovací šroub

typ	B1	H1	H2	L1	L2	L3	L4	L5	L6	L7
VUVG-S10-...-M5-1T1L	10,3	40,7	33,6	88,6	62	47	14,7	3	16	12
VUVG-S10-...-M7-1T1L										




Údaje pro objednávky

popis	č. dílu	typ
ventily na připojovací desky s výstupy na tělese M5		
<p>2 ventily 3/2 vnější přívod řídicího tlaku</p>	v klidové poloze uzavřeno, návrat do základní polohy pneumatickou pružinou	573386 VUVG-S10-T32C-AZT-M5-1T1L
	v klidové poloze otevřeno, návrat do základní polohy pneumatickou pružinou	573387 VUVG-S10-T32U-AZT-M5-1T1L
	1x v klidové poloze otevřeno, 1x v klidové poloze uzavřen, návrat do základní polohy pneumatickou pružinou	573388 VUVG-S10-T32H-AZT-M5-1T1L
	v klidové poloze uzavřeno, návrat do základní polohy mechanickou pružinou	573389 VUVG-S10-T32C-MZT-M5-1T1L
	v klidové poloze otevřeno, návrat do základní polohy mechanickou pružinou	573390 VUVG-S10-T32U-MZT-M5-1T1L
	1x v klidové poloze otevřeno, 1x v klidové poloze uzavřen, návrat do základní polohy mechanickou pružinou	573391 VUVG-S10-T32H-MZT-M5-1T1L
	ventily 5/2, monostabilní	
vnější přívod řídicího tlaku	návrat do základní polohy mechanickou pružinou	573393 VUVG-S10-M52-MZT-M5-1T1L
	návrat do základní polohy pneumatickou/mechanickou pružinou	573392 VUVG-S10-M52-RZT-M5-1T1L
ventily 5/2, bistabilní (impulzní)		
vnější přívod řídicího tlaku	573394	VUVG-S10-B52-ZT-M5-1T1L
ventily 5/3		
vnější přívod řídicího tlaku	ve střední poloze uzavřeno, návrat do základní polohy mechanickou pružinou	573395 VUVG-S10-P53C-ZT-M5-1T1L
	ve střední poloze pod tlakem, návrat do základní polohy mechanickou pružinou	573397 VUVG-S10-P53U-ZT-M5-1T1L
	ve střední poloze odvětráno, návrat do základní polohy mechanickou pružinou	573396 VUVG-S10-P53E-ZT-M5-1T1L

Údaje pro objednávky

Údaje pro objednávky		č. dílu	typ	
popis				
ventily s výstupy na tělese M7				
	2 ventily 3/2			
	vnější přívod řídicího tlaku	v klidové poloze uzavřeno, návrat do základní polohy pneumatickou pružinou	573398	VUVG-S10-T32C-AZT-M7-1T1L
		v klidové poloze otevřeno, návrat do základní polohy pneumatickou pružinou	573399	VUVG-S10-T32U-AZT-M7-1T1L
		1x v klidové poloze otevřeno, 1x v klidové poloze uzavřen, návrat do základní polohy pneumatickou pružinou	573400	VUVG-S10-T32H-AZT-M7-1T1L
		v klidové poloze uzavřeno, návrat do základní polohy mechanickou pružinou	573401	VUVG-S10-T32C-MZT-M7-1T1L
		v klidové poloze otevřeno, návrat do základní polohy mechanickou pružinou	573402	VUVG-S10-T32U-MZT-M7-1T1L
		1x v klidové poloze otevřeno, 1x v klidové poloze uzavřen, návrat do základní polohy mechanickou pružinou	573403	VUVG-S10-T32H-MZT-M7-1T1L
ventily 5/2, monostabilní				
vnější přívod řídicího tlaku	návrat do základní polohy mechanickou pružinou	573405	VUVG-S10-M52-MZT-M7-1T1L	
	návrat do základní polohy pneumatickou/mechanickou pružinou	573404	VUVG-S10-M52-RZT-M7-1T1L	
ventily 5/2, bistabilní (impulzní)				
vnější přívod řídicího tlaku		573406	VUVG-S10-B52-ZT-M7-1T1L	
ventily 5/3				
vnější přívod řídicího tlaku	ve střední poloze uzavřeno, návrat do základní polohy mechanickou pružinou	573407	VUVG-S10-P53C-ZT-M7-1T1L	
	ve střední poloze pod tlakem, návrat do základní polohy mechanickou pružinou	573409	VUVG-S10-P53U-ZT-M7-1T1L	
	ve střední poloze odvětráno, návrat do základní polohy mechanickou pružinou	573408	VUVG-S10-P53E-ZT-M7-1T1L	

Technické údaje – ventily na připojovací desky s výstupy na tělese G1/8

Funkce	-  - velikost 14 mm
2x 3/2C, 2x 3/2U, 2x 3/2H	
5/2 monostabilní	-  - průtok
5/2 bistabilní (impulzní)	520 ... 630 l/min
5/3C, 5/3U, 5/3E	
schématické značky	-  - napětí
→ strana 17	24 V DC



Obecné technické údaje	T32-A			T32-M			M52-A	B52	M52-M	P53		
	C ¹⁾	U ²⁾	H ⁴⁾	C ¹⁾	U ²⁾	H ⁴⁾	-	-	-	C ¹⁾	U ²⁾	E ³⁾
funkce ventilu	monostabilní			bistabilní			monostabilní					
klidová poloha	C ¹⁾	U ²⁾	H ⁴⁾	C ¹⁾	U ²⁾	H ⁴⁾	-	-	-	C ¹⁾	U ²⁾	E ³⁾
stabilní poloha	monostabilní			bistabilní			monostabilní					
návrat do základní polohy pneumatickou pružinou	ano			ne			ano	-	ne	-		
návrat do základní polohy mechanickou pružinou	ne			ano			ne	-	ano	ano		
provoz s podtlakem na přívodu 1	ne			s vnějším přívodem řídicího tlaku								
konstrukce	pístové šoupátko											
princíp těsnění	měkké											
ovládání	elektrické											
řízení	nepřímé											
napájení řídicím tlakem	vnější											
funkce odvětrání	lze škrtit											
pomocné ruční ovládání	volitelně tlačítkem, zakryté, tlačítkem / s aretací nebo s aretací											
upevnění	na připojovací desku											
montážní poloha	libovolná											
krytí (signálu)	pozitivní krytí											
indikace stavu signálu	LED											
průtok na připojovací desce G1/8	[l/min]	610	520	620	630	620	590					
velikost	[mm]	14										
připojení	1, 3, 5, 12/14, 82/84	na připojovací desku										
	2, 4	G1/8										
hmotnost výrobku	[g]	102	100	91	98	89	95					
certifikát	c UL us - Recognized (OL)											
	RCM Mark											
značka CE (viz prohlášení o shodě) ⁵⁾	dle směrnice EU-EMV											
třída odolnosti korozi KBK ⁶⁾	2											

1) C = v klidové poloze uzavřeno / ve střední poloze uzavřeno

2) U = v klidové poloze otevřeno / ve střední poloze pod tlakem

3) E = ve střední poloze odvětrán

4) H = 2x ventil 3/2, 1x v klidu uzavřeno a 1x v klidu otevřeno

5) Oblast použití najdete v prohlášení o shodě ES: www.festo.com/sp → Certifikáty

Pokud chcete zařízení používat v rezidenčních, obchodních a průmyslových oblastech či malých podnicích, mohou být nutná další opatření, která omezí vyzařované rušení.

6) třída odolnosti korozi KBK 2 dle normy Festo FN 940070:

Mírné nároky na odolnost korozi. Vnitřní použití, kde může docházet ke kondenzaci. Vnější viditelné části především s požadavky na vzhled povrchu, který je vystaven přímému kontaktu s okolní pro průmysl běžnou atmosférou.

Technické údaje – ventily na připojovací desky s výstupy na tělese G1/8

Provozní a okolní podmínky		T32-A ¹⁾	T32-M ²⁾	M52-A ¹⁾	B52	M52-M ²⁾	P53
funkce ventilu							
provozní médium		stlačený vzduch dle normy ISO 8573-1:2010 [7:4:4]					
provozní tlak	vnitřní přívod řídicího tlaku	[MPa]	0,15 ... 0,8	0,2 ... 0,8	0,15 ... 0,8	0,15 ... 0,8	0,3 ... 0,8
		[bar]	1,5 ... 8	2 ... 8	1,5 ... 8	1,5 ... 8	3 ... 8
	vnější přívod řídicího tlaku	[MPa]	0,15 ... 1	-0,09 ... 1		-0,09 ... 0,8	-0,09 ... 1
		[bar]	1,5 ... 10	-0,9 ... 10		-0,9 ... 8	-0,9 ... 10
řídící tlak ³⁾		[MPa]	0,15 ... 0,8	0,2 ... 0,8	0,15 ... 0,8	0,15 ... 0,8	0,3 ... 0,8
		[bar]	1,5 ... 8	2 ... 8	1,5 ... 8	1,5 ... 8	3 ... 8
teplota okolí		[°C]	-5 ... +60				
teplota média		[°C]	-5 ... +60				

1) s pneumatickou pružinou

2) s mechanickou pružinou

3) viz diagramy str. 12

Elektrické údaje

elektrické připojení		připojovací deskou
provozní napětí	[V DC]	24 ±10 %
příkon	[W]	1/0,4 (po 25 ms)
trvalá doba sepnutí ED	[%]	100
max. frekvence spínání	[Hz]	3
stupeň krytí dle EN 60529 ¹⁾	samostatné ventily	IP65, IP67
	ventilové terminály VTUG	IP40, IP67/IP65
	ventilové terminály VTUG-VI-EX2	IP20, IP65

1) závisí na zvolené konfiguraci

Bezpečnostně-technické údaje

max. kladný zkušební impuls signálu 0	[μs]	1600
max. záporný zkušební impuls signálu 1	[μs]	3000
odolnost nárazům		test nárazem, podle normy FN 942017-5 a EN 60068-2-27, stupeň 2
odolnost vibracím		test použitím v dopravě, podle normy FN 942017-4 a EN 60068-2-6, stupeň 2

Informace o materiálech

těleso	tvárný legovaný hliník
těsnění	HNBR, NBR
upozornění k materiálu	ve shodě s RoHS

Spínací časy ventilů

funkce ventilu	T32-A ¹⁾	T32-M ²⁾	M52-A ¹⁾	B52	M 52-M ²⁾	P53
čas sepnutí	[ms]	10	13	13	–	10
čas rozepnutí	[ms]	29	21	26	–	38
čas přepnutí	[ms]	–	–	–	9	–
						25

1) s pneumatickou pružinou

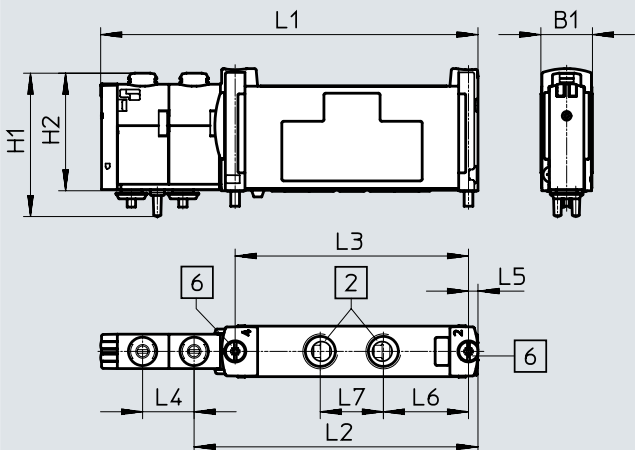
2) s mechanickou pružinou

Technické údaje – ventily na připojovací desky s výstupy na tělese G1/8

Rozměry

modely CAD ke stažení → www.festo.com

ventily na připojovací desky
s výstupy na tělese G1/8

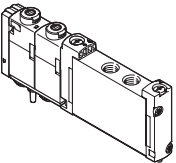


[2] připojení 2 a 4: G1/8




[6] upevňovací šroub

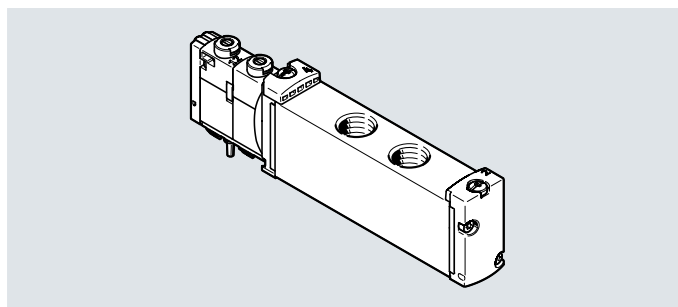
typ	B1	H1	H2	L1	L2	L3	L4	L5	L6	L7
VUVG-S14-...-G18-1T1L	14,7	40,9	33,5	107,6	81	66,5	14,7	2,8	24,3	18

Údaje pro objednávky

popis	č. dílu	typ	
ventily na připojovací desky s výstupy na tělese G1/8			
 <p>2 ventily 3/2 vnější přívod řídicího tlaku</p>	v klidové poloze uzavřeno, návrat do základní polohy pneumatickou pružinou	573464	VUVG-S14-T32C-AZT-G18-1T1L
	v klidové poloze otevřeno, návrat do základní polohy pneumatickou pružinou	573465	VUVG-S14-T32U-AZT-G18-1T1L
	1x v klidové poloze otevřen, 1x v klidové poloze uzavřen, návrat do základní polohy pneumatickou pružinou	573466	VUVG-S14-T32H-AZT-G18-1T1L
	v klidové poloze uzavřeno, návrat do základní polohy mechanickou pružinou	573467	VUVG-S14-T32C-MZT-G18-1T1L
	v klidové poloze otevřeno, návrat do základní polohy mechanickou pružinou	573468	VUVG-S14-T32U-MZT-G18-1T1L
	1x v klidové poloze otevřen, 1x v klidové poloze uzavřen, návrat do základní polohy mechanickou pružinou	573469	VUVG-S14-T32H-MZT-G18-1T1L
	ventily 5/2, monostabilní		
vnější přívod řídicího tlaku	návrat do základní polohy pneumatickou pružinou	573470	VUVG-S14-M52-AZT-G18-1T1L
	návrat do základní polohy mechanickou pružinou	573471	VUVG-S14-M52-MZT-G18-1T1L
ventily 5/2, bistabilní (impulzní)			
vnější přívod řídicího tlaku		573472	VUVG-S14-B52-ZT-G18-1T1L
ventily 5/3			
vnější přívod řídicího tlaku	ve střední poloze uzavřen, návrat do základní polohy mechanickou pružinou	573473	VUVG-S14-P53C-ZT-G18-1T1L
	ve střední poloze pod tlakem, návrat do základní polohy mechanickou pružinou	573475	VUVG-S14-P53U-ZT-G18-1T1L
	ve střední poloze odvětrán, návrat do základní polohy mechanickou pružinou	573474	VUVG-S14-P53E-ZT-G18-1T1L

Technické údaje – ventily na připojovací desky s výstupy na tělese G1/4

Funkce	-  - velikost 18 mm
2x 3/2C, 2x 3/2U, 2x 3/2H	
5/2 monostabilní	-  - průtok
5/2 bistabilní (impulzní)	900 ... 1200 l/min
5/3C, 5/3U, 5/3E	
schématické značky	-  - napětí
→ strana 17	24 V DC



Obecné technické údaje												
funkce ventilu	T32-A			T32-M			M52-R	B52	M52-M	P53		
klidová poloha	C ¹⁾	U ²⁾	H ⁴⁾	C ¹⁾	U ²⁾	H ⁴⁾	–	–	–	C ¹⁾	U ²⁾	E ³⁾
stabilní poloha	monostabilní						bistabilní	monostabilní				
návrat do základní polohy pneumatickou pružinou	ano			ne			ano ⁵⁾	–	ne		–	
návrat do základní polohy mechanickou pružinou	ne			ano			ano ⁵⁾	–	ano		ano	
provoz s podtlakem na přívodu 1	ne			s vnějším přívodem řídicího tlaku								
konstrukce	pístové šoupátko											
princíp těsnění	měkké											
ovládání	elektrické											
řízení	nepřímé											
napájení řídicím tlakem	vnější											
funkce odvětrání	lze škrtit											
pomocné ruční ovládání	volitelně tlačítkem, zakryté, tlačítkem / s aretací nebo s aretací											
upevnění	na připojovací desku											
montážní poloha	libovolná											
krytí (signálu)	pozitivní krytí			neurčené krytí			pozitivní krytí	neurčené krytí	pozitivní krytí	neurčené krytí		
indikace stavu signálu	LED											
průtok na připojovací desce G1/8	[l/min]	900	900	1150	1200	1150	1000					
velikost	[mm]	18										
připojení	1, 3, 5, 12/14, 82/84			na připojovací desku								
	2, 4			G1/4								
hmotnost výrobku	[g]	145	147	138	145	138	140					
certifikát	c UL us - Recognized (OL)											
	RCM Mark											
značka CE (viz prohlášení o shodě) ⁶⁾	dle směrnice EU-EMV											
třída odolnosti korozi KBK ⁷⁾	2											

1) C = v klidové poloze uzavřeno / ve střední poloze uzavřen

2) U = v klidové poloze otevřen / ve střední poloze pod tlakem

3) E = ve střední poloze odvětrán

4) H = 2x ventil 3/2, 1x v klidu uzavřen a 1x v klidu otevřen

5) kombinovaný návrat do základní polohy

6) Oblast použití najdete v prohlášení o shodě ES: www.festo.com/sp → Certifikáty

Pokud chcete zařízení používat v rezidenčních, obchodních a průmyslových oblastech či malých podnicích, mohou být nutná další opatření, která omezí vyzařované rušení.

7) třída odolnosti korozi KBK 2 dle normy Festo FN 940070:

Mírné nároky na odolnost korozi. Vnitřní použití, kde může docházet ke kondenzaci. Vnější viditelné části především s požadavky na vzhled povrchu, který je vystaven přímému kontaktu s okolní pro průmysl běžnou atmosférou.

Technické údaje – ventily na připojovací desky s výstupy na tělese G1/4

Provozní a okolní podmínky			T32-A ¹⁾	T32-M ²⁾	M52-R ³⁾	B52	M52-M ²⁾	P53
funkce ventilu								
provozní médium			stlačený vzduch dle normy ISO 8573-1:2010 [7:4:4]					
řídící médium			stlačený vzduch dle normy ISO 8573-1:2010 [7:4:4]					
upozornění k provoznímu/řídícímu médiu			mazaný provoz je možný (od mazání pak již nelze upustit!)					
provozní tlak	vnitřní přívod řídicího tlaku	[MPa]	0,15 ... 0,8	0,2 ... 0,8	0,15 ... 0,8	0,3 ... 0,8		
		[bar]	1,5 ... 8	2 ... 8	1,5 ... 8	3 ... 8		
	vnější přívod řídicího tlaku	[MPa]	0,15 ... 1	-0,09 ... 1			-0,09 ... 0,8	-0,09 ... 1
		[bar]	1,5 ... 10	-0,9 ... 10			-0,9 ... 8	-0,9 ... 10
řídící tlak ⁴⁾		[MPa]	0,15 ... 0,8	0,2 ... 0,8	0,15 ... 0,8	0,3 ... 0,8		
		[bar]	1,5 ... 8	2 ... 8	1,5 ... 8	3 ... 8		
teplota okolí		[°C]	-5 ... +60					
teplota média		[°C]	-5 ... +60					

1) s pneumatickou pružinou

2) s mechanickou pružinou

3) smíšené, pneumatická/mechanická pružina

4) viz diagramy str. 12

Elektrické údaje		
elektrické připojení		připojovací deskou
provozní napětí	[V DC]	24 ±10 %
příkon	[W]	1
trvalá doba sepnutí ED	[%]	100
max. frekvence spínání	[Hz]	3
stupeň krytí dle EN 60529 ¹⁾	samostatné ventily	IP65, IP67
	ventilové terminály VTUG	IP40, IP67/IP65
	ventilové terminály VTUG-VI-EX2	IP20, IP65

1) závisí na zvolené konfiguraci

Bezpečnostně-technické údaje		
max. kladný zkušební impuls signálu 0	[μs]	1600
max. záporný zkušební impuls signálu 1	[μs]	3000
odolnost nárazům		test nárazem, podle normy FN 942017-5 a EN 60068-2-27, stupeň 2
odolnost vibracím		test použit v dopravě, podle normy FN 942017-4 a EN 60068-2-6, stupeň 2

Informace o materiálech	
těleso	tvárný legovaný hliník
těsnění	HNBR, NBR
upozornění k materiálu	ve shodě s RoHS

Spínací časy ventilů							
funkce ventilu		T32-A ¹⁾	T32-M ²⁾	M52-R ³⁾	B52	M52-M ²⁾	P53
čas sepnutí	[ms]	15	25	20	–	13	20
čas rozeptnutí	[ms]	35	33	35	–	50	57
čas přepnutí	[ms]	–	–	–	15	–	31

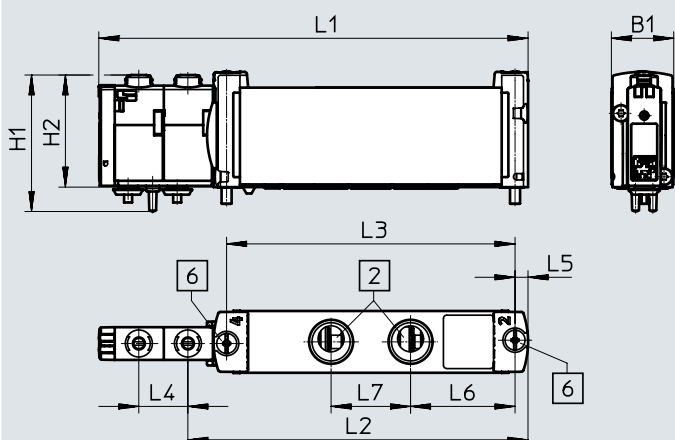
1) s pneumatickou pružinou

2) s mechanickou pružinou

3) smíšené, pneumatická/mechanická pružina

Technické údaje – ventily na připojovací desky s výstupy na tělese G1/4

Rozměry

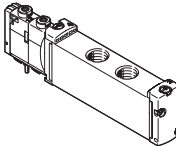
modely CAD ke stažení → www.festo.comventily na připojovací desky
s výstupy na tělese G1/4

[2] připojení 2 a 4: G1/4




[6] upevňovací šroub

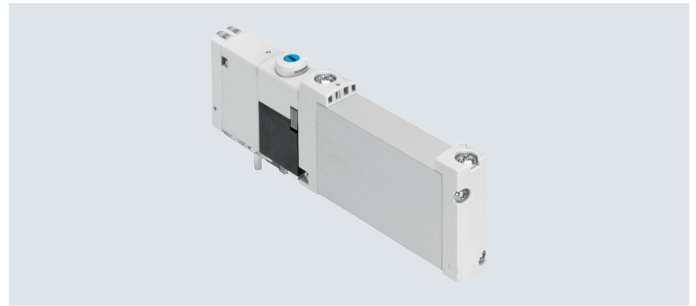
typ	B1	H1	H2	L1	L2	L3	L4	L5	L6	L7
VUVG-S18-...-G14-1T1L	18,7	40,9	33,6	128,6	101,9	86,4	14,7	3,9	31,3	23,8

Údaje pro objednávky

popis	č. dílu	typ	
ventily na připojovací desky s výstupy na tělese G1/4			
	2 ventily 3/2		
	vnější přívod řídicího tlaku	v klidu uzavřeno	8004873 VUVG-S18-T32C-AZT-G14-1T1L
		v klidové poloze otevřeno, návrat do základní polohy pneumatickou pružinou	8004874 VUVG-S18-T32U-AZT-G14-1T1L
		1x v klidové poloze otevřen, 1x v klidové poloze uzavřen, návrat do základní polohy pneumatickou pružinou	8004875 VUVG-S18-T32H-AZT-G14-1T1L
		v klidové poloze uzavřeno, návrat do základní polohy mechanickou pružinou	8004876 VUVG-S18-T32C-MZT-G14-1T1L
		v klidové poloze otevřeno, návrat do základní polohy mechanickou pružinou	8004877 VUVG-S18-T32U-MZT-G14-1T1L
		1x v klidové poloze otevřen, 1x v klidové poloze uzavřen, návrat do základní polohy mechanickou pružinou	8004878 VUVG-S18-T32H-MZT-G14-1T1L
ventily 5/2, monostabilní			
vnější přívod řídicího tlaku	návrat do základní polohy pneumatickou/mechanickou pružinou	8004879 VUVG-S18-M52-RZT-G14-1T1L	
	návrat do základní polohy mechanickou pružinou	8004880 VUVG-S18-M52-MZT-G14-1T1L	
ventily 5/2, bistabilní (impulzní)			
vnější přívod řídicího tlaku		8004881 VUVG-S18-B52-ZT-G14-1T1L	
ventily 5/3			
vnější přívod řídicího tlaku	ve střední poloze uzavřen	8004882 VUVG-S18-P53C-ZT-G14-1T1L	
	ve střední poloze pod tlakem	8004883 VUVG-S18-P53E-ZT-G14-1T1L	
	ve střední poloze odvětrán	8004884 VUVG-S18-P53U-ZT-G14-1T1L	

Technické údaje – ventily na připojovací desky M5/M7

Funkce	-  - velikost 10 mm
3/2C, 3/2U	
2x 3/2C, 2x 3/2U, 2x 3/2H	-  - průtok
5/2 monostabilní	130 ... 300 l/min
5/2 bistabilní (impulzní)	
5/3C, 5/3U, 5/3E	-  - napětí
	24 V DC



schématické značky
→ strana 17

Obecné technické údaje		T32-A			T32-M			M32-R		M52-R	B52	M52-M	P53			
funkce ventilu		C ¹⁾	U ²⁾	H ⁴⁾	C ¹⁾	U ²⁾	H ⁴⁾	C ¹⁾	U ²⁾	-	-	-	C ¹⁾	U ²⁾	E ³⁾	
stabilní poloha		monostabilní										bistabilní		monostabilní		
návrat do základní polohy pneumatickou pružinou		ano			ne			ne		ano ⁵⁾		ne		-		
návrat do základní polohy mechanickou pružinou		ne			ano			ano		ano ⁵⁾		ano		ano		
provoz s podtlakem na přívodu 1		ne			s vnějším přívodem řídicího tlaku											
konstrukce		pístové šoupátko														
princíp těsnění		měkké														
ovládání		elektrické														
řízení		nepřímé														
napájení řídicím tlakem		vnější														
funkce odvětrání		lze škrtit														
pomocné ruční ovládání		volitelně tlačítkem, zakryté, tlačítkem / s aretací nebo s aretací														
upevnění		na připojovací desku														
montážní poloha		libovolná														
krytí (signálu)		pozitivní krytí												neurčené krytí		
indikace stavu signálu		LED														
normální jmenovitý průtok M5/M7	[l/min]	160			140			140		300		260		260		
průtok na připojovací desce M5, vpředu	[l/min]	150			130			130		220		220		200		
průtok na připojovací desce M7, vpředu	[l/min]	160			140			140		270		240		250		
průtok na připojovací desce M7, dole	[l/min]	160			140			140		300		260		260		
velikost	[mm]	10														
připojení		1, 3, 5, 12/14, 82/84			na připojovací desku											
		2, 4			na připojovací desku											
hmotnost výrobku	[g]	59						53		60		53		58		
certifikát		c UL us - Recognized (OL)														
		RCM Mark														
značka CE (viz prohlášení o shodě) ⁶⁾		dle směrnice EU-EMV														
třída odolnosti korozi KBK ⁷⁾		2														

1) C = v klidové poloze uzavřeno / ve střední poloze uzavřeno

2) U = v klidové poloze otevřeno / ve střední poloze pod tlakem

3) E = ve střední poloze odvětrán

4) H = 2x ventil 3/2, 1x v klidu uzavřen a 1x v klidu otevřen

5) kombinovaný návrat do základní polohy

6) Oblast použití najdete v prohlášení o shodě ES: www.festo.com/sp → Certifikáty

Pokud chcete zařízení používat v rezidenčních, obchodních a průmyslových oblastech či malých podnicích, mohou být nutná další opatření, která omezí vyzařované rušení.

7) třída odolnosti korozi KBK 2 dle normy Festo FN 940070:

Mírné nároky na odolnost korozi. Vnitřní použití, kde může docházet ke kondenzaci. Vnější viditelné části především s požadavky na vzhled povrchu, který je vystaven přímému kontaktu s okolní pro průmysl běžnou atmosférou.

Technické údaje – ventily na připojovací desky M5/M7

Provozní a okolní podmínky		T32-A ¹⁾	T32-M ²⁾	M32-R ³⁾	M52-R ³⁾	B52	M52-M ²⁾	P53
funkce ventilu		stlačený vzduch dle normy ISO 8573-1:2010 [7:4:4]						
provozní tlak	vnitřní přívod řídicího tlaku	[MPa]	0,15 ... 0,8	0,2 ... 0,8	0,15 ... 0,8	0,3 ... 0,8		
		[bar]	1,5 ... 8	2 ... 8	1,5 ... 8	3 ... 8		
	vnější přívod řídicího tlaku	[MPa]	0,15 ... 1	-0,09 ... 1	-0,09 ... 0,8			-0,09 ... 1
		[bar]	1,5 ... 10	-0,9 ... 10	-0,9 ... 8			-0,9 ... 10
řídící tlak ⁴⁾		[MPa]	0,15 ... 0,8	0,2 ... 0,8	0,15 ... 0,8	0,3 ... 0,8		
		[bar]	1,5 ... 8	2 ... 8	1,5 ... 8	3 ... 8		
teplota okolí		[°C]	-5 ... +60					
teplota média		[°C]	-5 ... +60					

- 1) s pneumatickou pružinou
2) s mechanickou pružinou
3) smíšené, pneumatická/mechanická pružina
4) viz diagramy str. 12

Elektrické údaje		připojovací deskou
elektrické připojení		připojovací deskou
provozní napětí	[V DC]	24 ±10%
příkon elektromagnetu ventilu	[W]	1/0,4 (po 25 ms)
trvalá doba sepnutí ED	[%]	100
max. frekvence spínání	[Hz]	3
stupeň krytí dle EN 60529 ¹⁾	samostatné ventily	IP65, IP67
	ventilové terminály VTUG (všechny varianty)	IP40, IP67/IP65, NEMA 4X
	ventilové terminály VTUG (pro instalaci do rozvaděčů)	IP69K
	ventilové terminály VTUG-VI-EX2	IP20, IP65
	ventilové terminály VI- F1A	IP40

- 1) závisí na zvolené konfiguraci

Bezpečnostně-technické údaje		
max. kladný zkušební impuls signálu 0	[μs]	1600
max. záporný zkušební impuls signálu 1	[μs]	3000
odolnost nárazům		test nárazem, podle normy FN 942017-5 a EN 60068-2-27, stupeň 2
odolnost vibracím		test použitím v dopravě, podle normy FN 942017-4 a EN 60068-2-6, stupeň 2

Technické údaje – ventily na připojovací desky M5/M7

ATEX	
typ	VTUG-VI-EX2
kategorie ATEX pro plyn	II 3G
ochrana proti zapálení a výbuchu plynu	Ex ec IIC T4 Gc
kategorie ATEX pro prach	II 3D
ochrana proti zapálení a výbuchu prachu	Ex tc IIIC T135°C Dc
certifikát proti výbuchu mimo EU	EPL Dc (IEC-EX)
	EPL Dc (CN)
	EPL Gc (IEC-EX)
	EPL Gc (CN)
teplota okolí Ex	[°C] 5°C ≤ Ta ≤ +50°C, -5°C ≤ Ta ≤ +60°C
značka CE (viz prohlášení o shodě)	dle EU-EMV-RL, dle EU-Ex-Schutz-RL (ATEX), dle EU-RoHS-RL
úřad, který vydal certifikát	IBExU16ATEXB021 X
	IECEX IBE 17.0003 X
	IECEX IBE 19.0018 X
	GJY19.1188X

Informace o materiálech

těleso	tvárný legovaný hliník
těsnění	HNBR, NBR
upozornění k materiálu	ve shodě s RoHS

Spínací časy ventilů

funkce ventilu		T32-A ¹⁾	T32-M ²⁾	M32-R ³⁾	M52-R ³⁾	B52	M52-M ²⁾	P53
čas sepnutí	[ms]	8	10	9	9	–	12	12
čas rozepnutí	[ms]	20	20	17	21	–	30	38
čas přepnutí	[ms]	–	–	–	–	9	–	16

1) s pneumatickou pružinou

2) s mechanickou pružinou

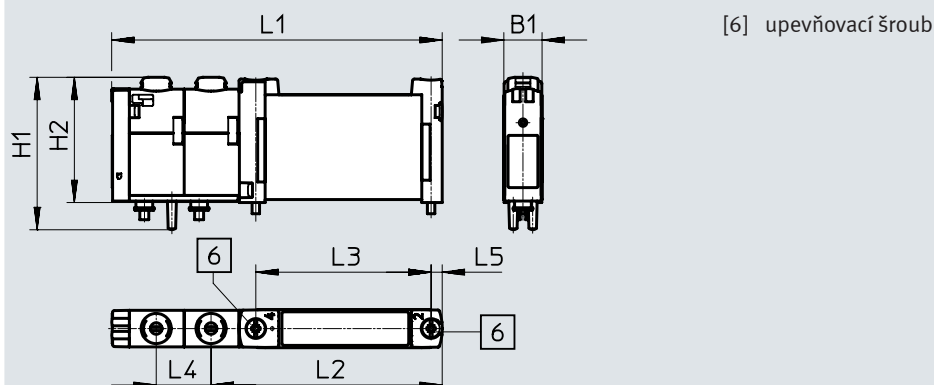
3) smíšené, pneumatická/mechanická pružina

Technické údaje – ventily na připojovací desky M5/M7

Rozměry

modely CAD ke stažení → www.festo.com

ventily na připojovací desky M5/M7

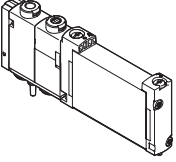


typ	B1	H1	H2	L1	L2	L3	L4	L5
VUVG-B10-...-F-1T1L	10,3	40,7	33	88,6	62	47	14,7	3
VUVG-B10-...-F-1T1L-EX2C								
VUVG-B10-...-F1T1L-F1A								

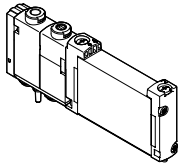
Údaje pro objednávky

popis	č. dílu	typ	
ventily na připojovací desky M5/M7			
	ventily 3/2		
	vnější přívod řídicího tlaku	v klidové poloze uzavřeno, návrat do základní polohy mechanickou pružinou	8028231 VUVG-B10Z-M32C-RZT-F-1T1L
		v klidové poloze otevřeno, návrat do základní polohy mechanickou pružinou	8028232 VUVG-B10Z-M32U-RZT-F-1T1L
	2 ventily 3/2		
	vnější přívod řídicího tlaku	v klidové poloze uzavřeno, návrat do základní polohy pneumatickou pružinou	573410 VUVG-B10-T32C-AZT-F-1T1L
		v klidové poloze otevřeno, návrat do základní polohy pneumatickou pružinou	573411 VUVG-B10-T32U-AZT-F-1T1L
		1x v klidové poloze otevřen, 1x v klidové poloze uzavřen, návrat do základní polohy pneumatickou pružinou	573412 VUVG-B10-T32H-AZT-F-1T1L
		v klidové poloze uzavřeno, návrat do základní polohy mechanickou pružinou	573413 VUVG-B10-T32C-MZT-F-1T1L
		v klidové poloze otevřeno, návrat do základní polohy mechanickou pružinou	573414 VUVG-B10-T32U-MZT-F-1T1L
		1x v klidové poloze otevřen, 1x v klidové poloze uzavřen, návrat do základní polohy mechanickou pružinou	573415 VUVG-B10-T32H-MZT-F-1T1L
ventily 5/2, monostabilní			
vnější přívod řídicího tlaku	návrat do základní polohy mechanickou pružinou	573417 VUVG-B10-M52-MZT-F-1T1L	
	návrat do základní polohy pneumatickou/mechanickou pružinou	573416 VUVG-B10-M52-RZT-F-1T1L	
ventily 5/2, bistabilní (impulzní)			
vnější přívod řídicího tlaku		573418 VUVG-B10-B52-ZT-F-1T1L	
ventily 5/3			
vnější přívod řídicího tlaku	ve střední poloze uzavřen, návrat do základní polohy mechanickou pružinou	573419 VUVG-B10-P53C-ZT-F-1T1L	
	ve střední poloze pod tlakem, návrat do základní polohy mechanickou pružinou	573421 VUVG-B10-P53U-ZT-F-1T1L	
	ve střední poloze odvětrán, návrat do základní polohy mechanickou pružinou	573420 VUVG-B10-P53E-ZT-F-1T1L	




Technické údaje – ventily na připojovací desky M5/M7

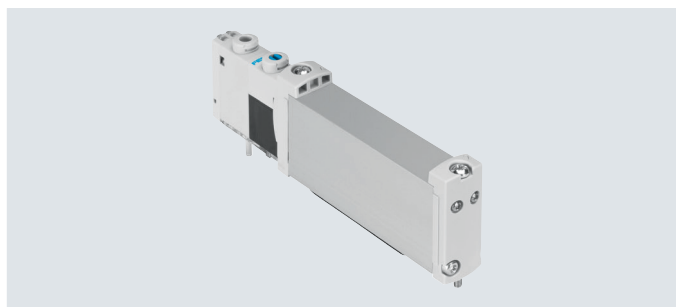
Údaje pro objednávky		č. dílu	typ	
popis				
ventily na připojovací desky M5/M7				
	ventily 3/2			
	vnější přívod řídicího tlaku	v klidové poloze uzavřeno, návrat do základní polohy pneumatickou/mechanickou pružinou	8041900	VUVG-B10Z-M32C-RZT-F-1T1L-EX2C
		v klidové poloze otevřeno, návrat do základní polohy pneumatickou/mechanickou pružinou	8041901	VUVG-B10Z-M32U-RZT-F-1T1L-EX2C
2 ventily 3/2				
vnější přívod řídicího tlaku		v klidové poloze uzavřeno, návrat do základní polohy pneumatickou pružinou	8041895	VUVG-B10-T32C-AZT-F-1T1L-EX2C
		v klidové poloze otevřeno, návrat do základní polohy pneumatickou pružinou	8041896	VUVG-B10-T32U-AZT-F-1T1L-EX2C
		1x v klidové poloze otevřen, 1x v klidové poloze uzavřen, návrat do základní polohy pneumatickou pružinou	8041897	VUVG-B10-T32H-AZT-F-1T1L-EX2C
		v klidové poloze uzavřeno, návrat do základní polohy mechanickou pružinou	8041891	VUVG-B10-T32C-MZT-F-1T1L-EX2C
		v klidové poloze otevřeno, návrat do základní polohy mechanickou pružinou	8041898	VUVG-B10-T32U-MZT-F-1T1L-EX2C
		1x v klidové poloze otevřen, 1x v klidové poloze uzavřen, návrat do základní polohy mechanickou pružinou	8041899	VUVG-B10-T32H-MZT-F-1T1L-EX2C
ventily 5/2, monostabilní				
vnější přívod řídicího tlaku		návrat do základní polohy mechanickou pružinou	8041892	VUVG-B10-M52-MZT-F-1T1L-EX2C
		návrat do základní polohy pneumatickou/mechanickou pružinou	8041889	VUVG-B10-M52-RZT-F-1T1L-EX2C
ventily 5/2, bistabilní (impulzní)				
vnější přívod řídicího tlaku			8041888	VUVG-B10-B52-ZT-F-1T1L-EX2C
ventily 5/3				
vnější přívod řídicího tlaku		ve střední poloze uzavřen, návrat do základní polohy mechanickou pružinou	8041890	VUVG-B10-P53C-ZT-F-1T1L-EX2C
		ve střední poloze pod tlakem, návrat do základní polohy mechanickou pružinou	8041893	VUVG-B10-P53U-ZT-F-1T1L-EX2C
		ve střední poloze odvětrán, návrat do základní polohy mechanickou pružinou	8041894	VUVG-B10-P53E-ZT-F-1T1L-EX2C

Technické údaje – ventily na připojovací desky M5/M7

Údaje pro objednávky		č. dílu	typ	
popis				
ventily na připojovací desky M5/M7				
	ventily 5/2, monostabilní			
	vnější přívod řídicího tlaku	návrat do základní polohy mechanickou pružinou	8150460	VUVG-B10-M52-MZT-F-1T1L-F1A
		návrat do základní polohy pneumatickou/mechanickou pružinou	8150397	VUVG-B10-M52-RZT-F-1T1L-F1A
	ventily 5/2, bistabilní (impulzní)			
	vnější přívod řídicího tlaku		8150398	VUVG-B10-B52-ZT-F-1T1L-F1A
	ventily 5/3			
vnější přívod řídicího tlaku	ve střední poloze uzavřen, návrat do základní polohy mechanickou pružinou	8141521	VUVG-B10-P53C-ZT-F-1T1L-F1A	
	ve střední poloze pod tlakem, návrat do základní polohy mechanickou pružinou	8141523	VUVG-B10-P53U-ZT-F-1T1L-F1A	
	ve střední poloze odvětrán, návrat do základní polohy mechanickou pružinou	8141522	VUVG-B10-P53E-ZT-F-1T1L-F1A	

Technické údaje – ventily na připojovací desky G1/8

Funkce	-  - velikost 14 mm
3/2C, 3/2U	
2x 3/2C, 2x 3/2U, 2x 3/2H	-  - průtok
5/2 monostabilní	350 ... 560 l/min
5/2 bistabilní (impulzní)	
5/3C, 5/3U, 5/3E	-  - napětí
	24 V DC



schématické značky
→ strana 17

Obecné technické údaje												
funkce ventilu	T32-A			T32-M			M32-A		M52-A	B52	M52-M	P53
klidová poloha	C ¹⁾	U ²⁾	H ⁴⁾	C ¹⁾	U ²⁾	H ⁴⁾	C ¹⁾	U ²⁾	-	-	-	C ¹⁾ U ²⁾ E ³⁾
stabilní poloha	monostabilní									bistabilní	monostabilní	
návrat do základní polohy pneumatickou pružinou	ano			ne			ano		ano	-	ne	-
návrat do základní polohy mechanickou pružinou	ne			ano			ne		ne	-	ano	ano
provoz s podtlakem na přívodu 1	ne			s vnějším přívodem řídicího tlaku								
konstrukce	pístové šoupátko											
princíp těsnění	měkké											
ovládání	elektrické											
řízení	nepřímé											
napájení řídicím tlakem	vnější											
funkce odvětrání	lze škrtit											
pomocné ruční ovládání	volitelně tlačítkem, zakryté, tlačítkem / s aretací nebo s aretací											
upevnění	na připojovací desku											
krytí (signálu)	pozitivní krytí											
montážní poloha	libovolná											
indikace stavu signálu	LED											
normální jmenovitý průtok G1/8 [l/min]	530			470			350		550	560	550	510
průtok na připojovací desce G1/8, vpředu [l/min]	490			440			320		500	510	500	470
průtok na připojovací desce G1/8, dole [l/min]	530			470			350		550	560	550	510
velikost [mm]	14											
připojení	1, 3, 5, 12/14, 82/84			na připojovací desku								
	2, 4			na připojovací desku								
hmotnost výrobku [g]	102			100			91		98	89	95	
certifikát	c UL us - Recognized (OL)											
	RCM Mark											
značka CE (viz prohlášení o shodě) ⁵⁾	dle směrnice EU-EMV											
třída odolnosti korozi KBK ⁶⁾	2											

1) C = v klidové poloze uzavřeno / ve střední poloze uzavřen

2) U = v klidové poloze otevřen / ve střední poloze pod tlakem

3) E = ve střední poloze odvětrán

4) H = 2x ventil 3/2, 1x v klidu uzavřen a 1x v klidu otevřen

5) Oblast použití najdete v prohlášení o shodě ES: www.festo.com/sp → Certifikáty

Pokud chcete zařízení používat v rezidenčních, obchodních a průmyslových oblastech či malých podnicích, mohou být nutná další opatření, která omezí vyzařované rušení.

6) třída odolnosti korozi KBK 2 dle normy Festo FN 940070:

Mírné nároky na odolnost korozi. Vnitřní použití, kde může docházet ke kondenzaci. Vnější viditelné části především s požadavky na vzhled povrchu, který je vystaven přímému kontaktu s okolní pro průmysl běžnou atmosférou.

Technické údaje – ventily na připojovací desky G1/8

Provozní a okolní podmínky		T32-A ¹⁾	T32-M ²⁾	M32-A ¹⁾	M52-A ¹⁾	B52	M52-M ²⁾	P53
funkce ventilu		stlačený vzduch dle normy ISO 8573-1:2010 [7:4:4]						
provozní tlak	vnitřní přívod řídicího tlaku	[MPa]	0,15 ... 0,8	0,2 ... 0,8	0,15 ... 0,8	0,3 ... 0,8		
		[bar]	1,5 ... 8	2 ... 8	1,5 ... 8	3 ... 8		
	vnější přívod řídicího tlaku	[MPa]	0,15 ... 1	-0,09 ... 1			-0,09 ... 0,8	-0,09 ... 1
		[bar]	1,5 ... 10	-0,9 ... 10			-0,9 ... 8	-0,9 ... 10
řídící tlak ³⁾		[MPa]	0,15 ... 0,8	0,2 ... 0,8	0,15 ... 0,8	0,3 ... 0,8		
		[bar]	1,5 ... 8	2 ... 8	1,5 ... 8	3 ... 8		
teplota okolí		[°C]	-5 ... +60					
teplota média		[°C]	-5 ... +60					

1) s pneumatickou pružinou

2) s mechanickou pružinou

3) viz diagramy str. 12

Elektrické údaje		připojovací deskou
elektrické připojení		připojovací deskou
provozní napětí	[V DC]	24 ±10 %
příkon	[W]	1/0,4 (po 25 ms)
trvalá doba sepnutí ED	[%]	100
max. frekvence spínání	[Hz]	3
stupeň krytí dle EN 60529	samostatné ventily	IP67/IP65
	ventilové terminály VTUG (všechny varianty)	IP40, IP67/IP65, NEMA 4X
	ventilové terminály VTUG (pro instalaci do rozvaděčů)	IP69K
	ventilové terminály VTUG-VI-EX2	IP20, IP65
	ventilové terminály VI- F1A	IP40

1) závisí na zvolené konfiguraci

Bezpečnostně-technické údaje		
max. kladný zkušební impuls signálu 0	[μs]	1600
max. záporný zkušební impuls signálu 1	[μs]	3000
odolnost nárazům		test nárazem, podle normy FN 942017-5 a EN 60068-2-27, stupeň 2
odolnost vibracím		test použitím v dopravě, podle normy FN 942017-4 a EN 60068-2-6, stupeň 2

Technické údaje – ventily na připojovací desky G1/8

ATEX	
typ	VTUG-VI-EX2, VTUG-VI-EX3
kategorie ATEX pro plyn	II 3G
ochrana proti zapálení a výbuchu plynu	Ex ec IIC T4 Gc
kategorie ATEX pro prach	II 3D
ochrana proti zapálení a výbuchu prachu	Ex tc IIIC T135°C Dc
certifikát proti výbuchu mimo EU	EPL Dc (IEC-EX)
	EPL Dc (CN)
	EPL Gc (IEC-EX)
	EPL Gc (CN)
teplota okolí Ex	[°C] 5°C ≤ Ta ≤ +50°C, -5°C ≤ Ta ≤ +60°C
značka CE (viz prohlášení o shodě)	dle EU-EMV-RL, dle EU-Ex-Schutz-RL (ATEX), dle EU-RoHS-RL
úřad, který vydal certifikát	IBExU16ATEXB021 X
	IECEX IBE 17.0003 X
	IECEX IBE 19.0018 X
	GJY19.1188X

Informace o materiálech

těleso	tvárný legovaný hliník
těsnění	HNBR, NBR
upozornění k materiálu	ve shodě s RoHS

Spínací časy ventilů

funkce ventilu		T32-A ¹⁾	T32-M ²⁾	M32-A ¹⁾	M52-A ¹⁾	B52	M52-M ²⁾	P53
čas sepnutí	[ms]	10	13	13	13	–	10	15
čas rozepnutí	[ms]	29	21	20	26	–	38	42
čas přepnutí	[ms]	–	–	–	–	9	–	25

1) s pneumatickou pružinou

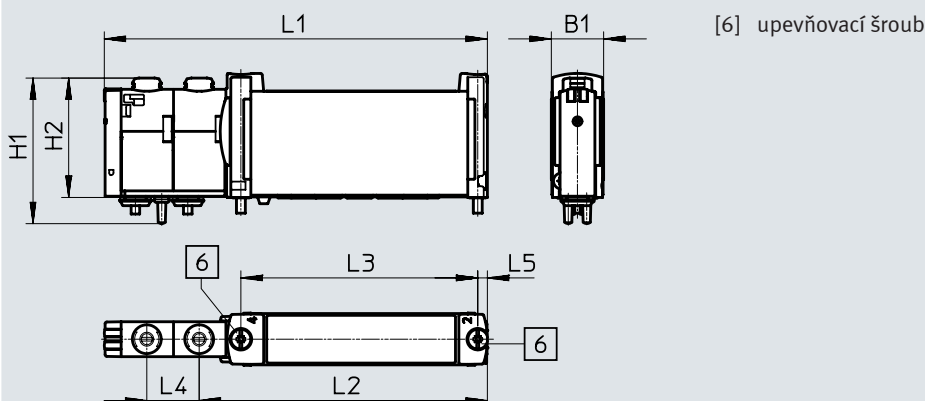
2) s mechanickou pružinou

Technické údaje – ventily na připojovací desky G1/8

Rozměry

modely CAD ke stažení → www.festo.com

ventily na připojovací desky G1/8

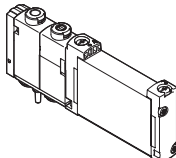


typ	B1	H1	H2	L1	L2	L3	L4	L5
VUVG-B14-...-F-1T1L	14,7	40,9	33,5	107,6	81	66,5	15,1	2,8
VUVG-B14-...-F-1T1L-EX2C								
VUVG-B14-...-F-1T1L-F1A								

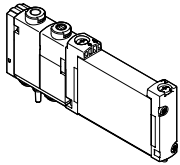
Údaje pro objednávky

popis	č. dílu	typ	
ventily na připojovací desky G1/8			
	ventily 3/2		
	vnější přívod řídicího tlaku	v klidové poloze uzavřeno, návrat do základní polohy pneumatickou pružinou	8028235 VUVG-B14Z-M32C-AZT-F-1T1L
		v klidové poloze otevřeno, návrat do základní polohy pneumatickou pružinou	8028236 VUVG-B14Z-M32U-AZT-F-1T1L
	2 ventily 3/2		
	vnější přívod řídicího tlaku	v klidové poloze uzavřeno, návrat do základní polohy pneumatickou pružinou	573476 VUVG-B14-T32C-AZT-F-1T1L
		v klidové poloze otevřeno, návrat do základní polohy pneumatickou pružinou	573477 VUVG-B14-T32U-AZT-F-1T1L
		1x v klidové poloze otevřen, 1x v klidové poloze uzavřen, návrat do základní polohy pneumatickou pružinou	573478 VUVG-B14-T32H-AZT-F-1T1L
		v klidové poloze uzavřeno, návrat do základní polohy mechanickou pružinou	573479 VUVG-B14-T32C-MZT-F-1T1L
		v klidové poloze otevřeno, návrat do základní polohy mechanickou pružinou	573480 VUVG-B14-T32U-MZT-F-1T1L
		1x v klidové poloze otevřen, 1x v klidové poloze uzavřen, návrat do základní polohy mechanickou pružinou	573481 VUVG-B14-T32H-MZT-F-1T1L
	ventily 5/2, monostabilní		
	vnější přívod řídicího tlaku	návrat do základní polohy pneumatickou pružinou	573482 VUVG-B14-M52-AZT-F-1T1L
		návrat do základní polohy mechanickou pružinou	573483 VUVG-B14-M52-MZT-F-1T1L
	ventily 5/2, bistabilní (impulzní)		
vnější přívod řídicího tlaku		573484 VUVG-B14-B52-ZT-F-1T1L	
ventily 5/3			
vnější přívod řídicího tlaku	ve střední poloze uzavřen, návrat do základní polohy mechanickou pružinou	573485 VUVG-B14-P53C-ZT-F-1T1L	
	ve střední poloze pod tlakem, návrat do základní polohy mechanickou pružinou	573487 VUVG-B14-P53U-ZT-F-1T1L	
	ve střední poloze odvětrán, návrat do základní polohy mechanickou pružinou	573486 VUVG-B14-P53E-ZT-F-1T1L	

Technické údaje – ventily na připojovací desky G1/8




Údaje pro objednávky		č. dílu	typ	
popis				
ventily na připojovací desky G1/8				
	ventily 3/2			
	vnější přívod řídicího tlaku	v klidové poloze uzavřeno, návrat do základní polohy pneumatickou pružinou	8041970	VUUG-B14Z-M32C-AZT-F-1T1L-EX2C
		v klidové poloze otevřeno, návrat do základní polohy pneumatickou pružinou	8041971	VUUG-B14Z-M32U-AZT-F-1T1L-EX2C
	2 ventily 3/2			
	vnější přívod řídicího tlaku	v klidové poloze uzavřeno, návrat do základní polohy pneumatickou pružinou	8041958	VUUG-B14-T32C-AZT-F-1T1L-EX2C
		v klidové poloze otevřeno, návrat do základní polohy pneumatickou pružinou	8041959	VUUG-B14-T32U-AZT-F-1T1L-EX2C
		1x v klidové poloze otevřen, 1x v klidové poloze uzavřen, návrat do základní polohy pneumatickou pružinou	8041960	VUUG-B14-T32H-AZT-F-1T1L-EX2C
		v klidové poloze uzavřeno, návrat do základní polohy mechanickou pružinou	8041961	VUUG-B14-T32C-MZT-F-1T1L-EX2C
		v klidové poloze otevřeno, návrat do základní polohy mechanickou pružinou	8041962	VUUG-B14-T32U-MZT-F-1T1L-EX2C
		1x v klidové poloze otevřen, 1x v klidové poloze uzavřen, návrat do základní polohy mechanickou pružinou	8041963	VUUG-B14-T32H-MZT-F-1T1L-EX2C
ventily 5/2, monostabilní				
vnější přívod řídicího tlaku	návrat do základní polohy pneumatickou pružinou	8041964	VUUG-B14-M52-AZT-F-1T1L-EX2C	
	návrat do základní polohy mechanickou pružinou	8041965	VUUG-B14-M52-MZT-F-1T1L-EX2C	
ventily 5/2, bistabilní (impulzní)				
vnější přívod řídicího tlaku		8041966	VUUG-B14-B52-ZT-F-1T1L-EX2C	
ventily 5/3				
vnější přívod řídicího tlaku	ve střední poloze uzavřen, návrat do základní polohy mechanickou pružinou	8041967	VUUG-B14-P53C-ZT-F-1T1L-EX2C	
	ve střední poloze pod tlakem, návrat do základní polohy mechanickou pružinou	8041969	VUUG-B14-P53U-ZT-F-1T1L-EX2C	
	ve střední poloze odvětrán, návrat do základní polohy mechanickou pružinou	8041968	VUUG-B14-P53E-ZT-F-1T1L-EX2C	

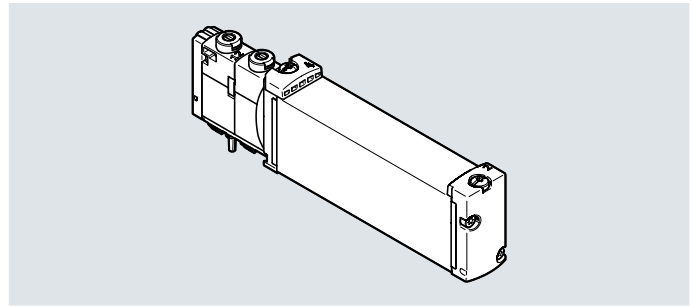
Technické údaje – ventily na připojovací desky G1/8

Údaje pro objednávky		č. dílu	typ	
popis				
ventily na připojovací desky G1/8				
	ventily 5/2, monostabilní			
	vnější přívod řídicího tlaku	návrat do základní polohy pneumatickou pružinou	8150400	VUVG-B14-M52-AZT-F-1T1L-F1A
		návrat do základní polohy mechanickou pružinou	8150461	VUVG-B14-M52-MZT-F-1T1L-F1A
	ventily 5/2, bistabilní (impulzní)			
	vnější přívod řídicího tlaku		8150401	VUVG-B14-B52-ZT-F-1T1L-F1A
	ventily 5/3			
	vnější přívod řídicího tlaku	ve střední poloze uzavřen, návrat do základní polohy mechanickou pružinou	8141532	VUVG-B14-P53C-ZT-F-1T1L-F1A
ve střední poloze pod tlakem, návrat do základní polohy mechanickou pružinou		8141534	VUVG-B14-P53U-ZT-F-1T1L-F1A	
ve střední poloze odvětrán, návrat do základní polohy mechanickou pružinou		8141533	VUVG-B14-P53E-ZT-F-1T1L-F1A	

Technické údaje – ventily na připojovací desky G1/4

Funkce
2x 3/2C, 2x 3/2U, 2x 3/2H
5/2 monostabilní
5/2 bistabilní (impulzní)
5/3C, 5/3U, 5/3E

-  - velikost 18 mm
-  - průtok
800 ... 1000 l/min
-  - napětí
24 V DC



schématické značky
→ strana 17

Obecné technické údaje												
funkce ventilu	T32-A			T32-M			M52-R	B52	M52-M	P53		
klidová poloha	C ¹⁾	U ²⁾	H ⁴⁾	C ¹⁾	U ²⁾	H ⁴⁾	–	–	–	C ¹⁾	U ²⁾	E ³⁾
stabilní poloha	monostabilní						bistabilní		monostabilní			
návrat do základní polohy pneumatickou pružinou	ano			ne			ano ⁵⁾	–	ne		–	
návrat do základní polohy mechanickou pružinou	ne			ano			ano ⁵⁾	–	ano		ano	
provoz s podtlakem na přívodu 1	ne			s vnějším přívodem řídicího tlaku								
konstrukce	pístové šoupátko											
princíp těsnění	měkké											
ovládání	elektrické											
řízení	nepřímé											
napájení řídicím tlakem	vnější											
funkce odvětrání	lze škrtit											
pomocné ruční ovládání	volitelně tlačítkem, zakryté, tlačítkem / s aretací nebo s aretací											
upevnění	na připojovací desku											
montážní poloha	libovolná											
krytí (signálu)	pozitivní krytí						neurčené krytí	pozitivní krytí	neurčené krytí	pozitivní krytí	neurčené krytí	
indikace stavu signálu	LED											
průtok na připojovací desce G1/4, vpředu [l/min]	800			800			950	1000	950	900		
velikost [mm]	18											
připojení	1, 3, 5, 12/14, 82/84			na připojovací desku								
	2, 4			na připojovací desku								
hmotnost výrobku [g]	145			147			138	145	138	140		
certifikát	c UL us - Recognized (OL) RCM Mark											
značka CE (viz prohlášení o shodě)	dle směrnice EU-EMV ⁶⁾											
třída odolnosti korozi KBK ⁷⁾	2											

1) C = v klidové poloze uzavřeno / ve střední poloze uzavřeno

2) U = v klidové poloze otevřeno / ve střední poloze pod tlakem

3) E = ve střední poloze odvětrán

4) H = 2x ventil 3/2, 1x v klidu uzavřen a 1x v klidu otevřen

5) kombinovaný návrat do základní polohy

6) Oblast použití najdete v prohlášení o shodě ES: www.festo.com/sp → Certifikáty

Pokud chcete zařízení používat v rezidenčních, obchodních a průmyslových oblastech či malých podnicích, mohou být nutná další opatření, která omezí vyzařované rušení.

7) třída odolnosti korozi KBK 2 dle normy Festo FN 940070:

Mírné nároky na odolnost korozi. Vnitřní použití, kde může docházet ke kondenzaci. Vnější viditelné části především s požadavky na vzhled povrchu, který je vystaven přímému kontaktu s okolní pro průmysl běžnou atmosférou.

Technické údaje – ventily na připojovací desky G1/4

Provozní a okolní podmínky			T32-A ¹⁾	T32-M ²⁾	M52-R ³⁾	B52	M52-M ²⁾	P53
funkce ventilu								
provozní médium			stlačený vzduch dle normy ISO 8573-1:2010 [7:4:4]					
řídící médium			stlačený vzduch dle normy ISO 8573-1:2010 [7:4:4]					
upozornění k provoznímu/řídícímu médiu			mazaný provoz je možný (od mazání pak již nelze upustit!)					
provozní tlak	vnitřní přívod řídícího tlaku	[MPa]	0,15 ... 0,8	0,2 ... 0,8	0,15 ... 0,8		0,3 ... 0,8	
		[bar]	1,5 ... 8	2 ... 8	1,5 ... 8		3 ... 8	
	vnější přívod řídícího tlaku	[MPa]	0,15 ... 1	-0,09 ... 1			-0,09 ... 0,8	-0,09 ... 1
		[bar]	1,5 ... 10	-0,9 ... 10			-0,9 ... 8	-0,9 ... 10
řídící tlak ⁴⁾		[MPa]	0,15 ... 0,8	0,2 ... 0,8	0,15 ... 0,8		0,3 ... 0,8	
		[bar]	1,5 ... 8	2 ... 8	1,5 ... 8		3 ... 8	
teplota okolí		[°C]	-5 ... +60					
teplota média		[°C]	-5 ... +60					

- 1) s pneumatickou pružinou
 2) s mechanickou pružinou
 3) smíšené, pneumatická/mechanická pružina
 4) viz diagramy str. 12

Elektrické údaje		
elektrické připojení		připojovací deskou
provozní napětí	[V DC]	24 ±10 %
příkon	[W]	1
trvalá doba sepnutí ED	[%]	100
max. frekvence spínání	[Hz]	3
stupeň krytí dle EN 60529 ¹⁾	samostatné ventily	IP65, IP67
	ventilové terminály VTUG (všechny varianty)	IP40, IP67/IP65, NEMA 4X
	ventilové terminály VTUG (pro instalaci do rozvaděčů)	IP69K
	ventilové terminály VTUG-VI-EX2	IP20, IP65

- 1) závisí na zvolené konfiguraci

Bezpečnostně-technické údaje		
max. kladný zkušební impuls signálu 0	[μs]	1600
max. záporný zkušební impuls signálu 1	[μs]	3000
odolnost nárazům		test nárazem, podle normy FN 942017-5 a EN 60068-2-27, stupeň 2
odolnost vibracím		test použití v dopravě, podle normy FN 942017-4 a EN 60068-2-6, stupeň 2

Informace o materiálech		
těleso		tvárný legovaný hliník
těsnění		HNBR, NBR
upozornění k materiálu		ve shodě s RoHS

Spínací časy ventilů		T32-A ¹⁾	T32-M ²⁾	M52-R ³⁾	B52	M52-M ²⁾	P53
čas sepnutí	[ms]	15	25	20	–	13	20
čas rozepnutí	[ms]	35	33	35	–	50	57
čas přepnutí	[ms]	–	–	–	15	–	31

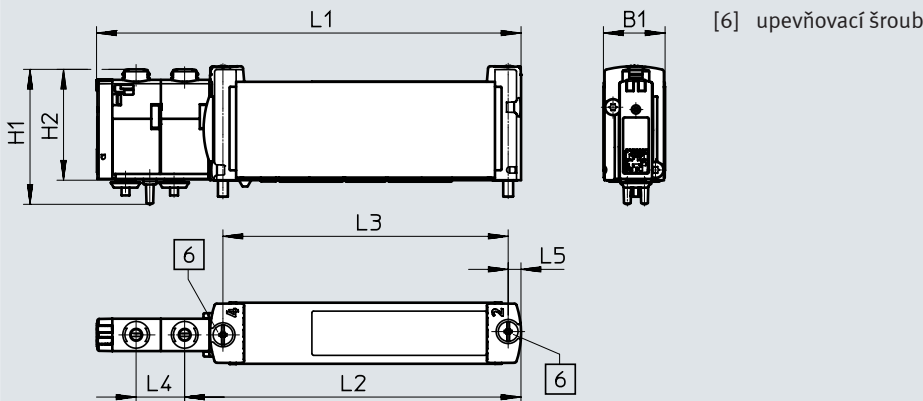
- 1) s pneumatickou pružinou
 2) s mechanickou pružinou
 3) smíšené, pneumatická/mechanická pružina

Technické údaje – ventily na připojovací desky G1/4

Rozměry

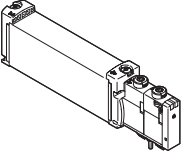
modely CAD ke stažení → www.festo.com

ventily na připojovací desky G1/4



typ	B1	H1	H2	L1	L2	L3	L4	L5
VUVG-B18-...-F-1T1L	18,7	40,9	33,6	128,6	101,9	86,4	14,7	3,9

Údaje pro objednávky

popis	č. dílu	typ
ventily na připojovací desky G1/4		
 <p>2 ventily 3/2 vnější přívod řídicího tlaku</p>	v klidové poloze uzavřeno, návrat do základní polohy pneumatickou pružinou	8004885 VUVG-B18-T32C-AZT-F-1T1L
	v klidové poloze otevřeno, návrat do základní polohy pneumatickou pružinou	8004886 VUVG-B18-T32U-AZT-F-1T1L
	1x v klidové poloze otevřen, 1x v klidové poloze uzavřen, návrat do základní polohy pneumatickou pružinou	8004887 VUVG-B18-T32H-AZT-F-1T1L
	v klidové poloze uzavřeno, návrat do základní polohy mechanickou pružinou	8004888 VUVG-B18-T32C-MZT-F-1T1L
	v klidové poloze otevřeno, návrat do základní polohy mechanickou pružinou	8004889 VUVG-B18-T32U-MZT-F-1T1L
	1x v klidové poloze otevřen, 1x v klidové poloze uzavřen, návrat do základní polohy mechanickou pružinou	8004890 VUVG-B18-T32H-MZT-F-1T1L
	ventily 5/2, monostabilní	
vnější přívod řídicího tlaku	návrat do základní polohy pneumatickou/mechanickou pružinou	8004891 VUVG-B18-M52-RZT-F-1T1L
	návrat do základní polohy mechanickou pružinou	8004892 VUVG-B18-M52-MZT-F-1T1L
ventily 5/2, bistabilní (impulzní)		
vnější přívod řídicího tlaku		8004893 VUVG-B18-B52-ZT-F-1T1L
ventily 5/3		
vnější přívod řídicího tlaku	ve střední poloze uzavřen, návrat do základní polohy mechanickou pružinou	8004894 VUVG-B18-P53C-ZT-F-1T1L
	ve střední poloze odvětrán, návrat do základní polohy mechanickou pružinou	8004895 VUVG-B18-P53E-ZT-F-1T1L
	ve střední poloze pod tlakem, návrat do základní polohy mechanickou pružinou	8004896 VUVG-B18-P53U-ZT-F-1T1L

Technické údaje – připojovací desky VABM

Obecné technické údaje		velikost 10		velikost 14		velikost 18	
připojovací desky							
krátké typové značení		VABM					
rozteč	[mm]	10,5		16		19	
montážní poloha		libovolná					
druh připojení		ventily na připojovací desky s výstupy na tělese/ventily na připojovací desky					
max. počet pozic pro ventily		24					
připojení	12/14	M5		M5		G1/8	
	82/84	M5		M5		G1/8	
	2, 4	M5 nebo M7		G1/8		G1/4	
	1, 3, 5	G1/8		G1/4		G3/8	
skladovací teplota	[°C]	-20 ... 60					
certifikát		c UL us - Recognized (OL)					
značka CE (viz prohlášení o shodě) ¹⁾		dle směrnice EU-EMV					
třída odolnosti korozi KBK ²⁾		2					

1) Oblast použití najdete v prohlášení o shodě ES: www.festo.com/sp → Certifikáty

Pokud chcete zařízení používat v rezidenčních, obchodních a průmyslových oblastech či malých podnicích, mohou být nutná další opatření, která omezí vyzařované rušení.

2) Třída odolnosti korozi KBK 2 dle normy Festo FN 940070:

Mírné nároky na odolnost korozi. Vnitřní použití, kde může docházet ke kondenzaci. Vnější viditelné části především s požadavky na vzhled povrchu, který je vystaven přímému kontaktu s okolní pro průmysl běžnou atmosférou.

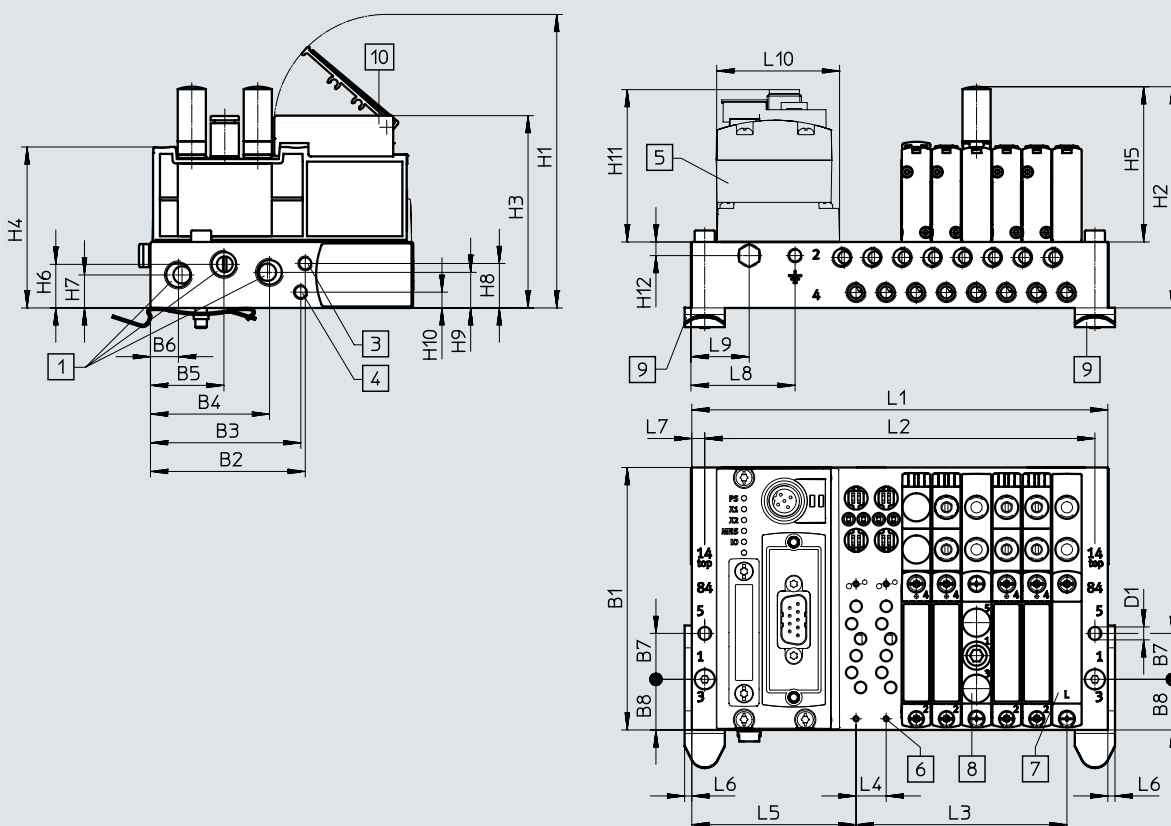
Hmotnosti [g]											
počet pozic pro ventily	4	5	6	7	8	9	10	12	16	20	24
VABM-L1-10G-G18-...	329	363	397	431	465	499	533	601	737	873	1009
VABM-L1-10HW-G18-...	388	426	464	502	540	578	616	692	844	996	1148
VABM-L1-14G-G14-...	879	990	1101	1212	1323	1434	1545	1767	2211	2655	3099
VABM-L1-14W-G14-...	839	940	1041	1142	1243	1344	1445	1647	2051	2455	2859
VABM-L1-18G-G38-...	1461	1661	1861	2061	2261	2461	2661	3061	3861	4661	5461
VABM-L1-18W-G38-...	1369	1546	1723	1900	2077	2254	2431	2785	3493	4201	4909

Materiály	
připojovací desky	tvárný legovaný hliník
upozornění k materiálu	ve shodě s RoHS

Technické údaje – připojovací desky VABM

Rozměry – příklad ventilového terminálu s rozhraním I-Port
směr elektrického připojení nahoru

modely CAD ke stažení → www.festo.com



- | | | | | | | | | |
|--|--|--|------------------|---|-----------------|---|---------------------------|----------------------|
| [1] připojení 1, 3 a 5: velikost 10: G1/8 (na obou stranách),
velikost 14: G1/4 (na obou stranách),
velikost 18: G3/8 (na obou stranách) | [3] připojení 12/ 14: velikosti 6 a 14: M5 (na obou stranách),
velikost 18: závit G1/8 (na obou stranách) | [4] připojení 82/ 84: velikosti 6 a 14: M5 (na obou stranách),
velikost 18: závit G1/8 (na obou stranách) | [5] CTEU-CANopen | [6] upevnění ventilů / krycích desek / napájecích desek – upevnění na připojovací blok: velikost 10: M2,
velikost 14: M2,5,
velikost 18: M3 | [7] krycí deska | [8] napájecí deska, přívody 1, 3 a 5: velikost 10: M7,
velikost 14: G1/8,
velikost 18: G1/4 | [9] upevnění na lištu DIN | [10] popisový štítek |
|--|--|--|------------------|---|-----------------|---|---------------------------|----------------------|

typ	počet pozic pro ventily	velikost 10																
		B1	B2	B3	B4	B5	B6	B7	B8	D1 Ø	H1	H2	H3	H4	H5	H6	H7	H8
VABM	4-24	91,5	54	52,4	41,5	25,6	9,8	16	17,7	4,5	102,3	77,1	67	56,1	54,1	15,2	11,5	15,5

typ	počet pozic pro ventily	velikost 10										
		H9	H10	H11	H12	L4	L5	L6	L7	L8	L9	L10
VABM	4-24	12,4	5,5	54,8	4,8	10,5	57,3	2,5	4,5	36	20	42,5

typ	počet pozic pro ventily	velikost 14																
		B1	B2	B3	B4	B5	B6	B7	B8	D1 Ø	H1	H2	H3	H4	H5	H6	H7	H8
VABM	4-24	110	70	59,3	56,5	36,5	16	20	26,5	4,5	113,1	95,1	77,7	68,6	61,3	18,7	15,7	28,7

Technické údaje – připojovací desky VABM

typ	počet pozic pro ventily	velikost 14										
		H9	H10	H11	H12	L4	L5	L6	L7	L8	L9	L10
VABM	4-24	13,2	23,7	54,8	5,1	16	60,6	2	5	10	25,5	42,5

typ	počet pozic pro ventily	velikost 18																
		B1	B2	B3	B4	B5	B6	B7	B8	D1 Ø	H1	H2	H3	H4	H5	H6	H7	H8
VABM	4-24	131	90,5	77,3	72,3	47,5	21,5	26	34	5,5	121,5	95,2	-	77,4	52,7	23,6	18,7	35,1

typ	počet pozic pro ventily	velikost 18										
		H9	H10	H11	H12	L4	L5	L6	L7	L8	L9	L10
VABM	4-24	14,5	27	54,8	13,8	19	63,5	2	5	10	27	42,5

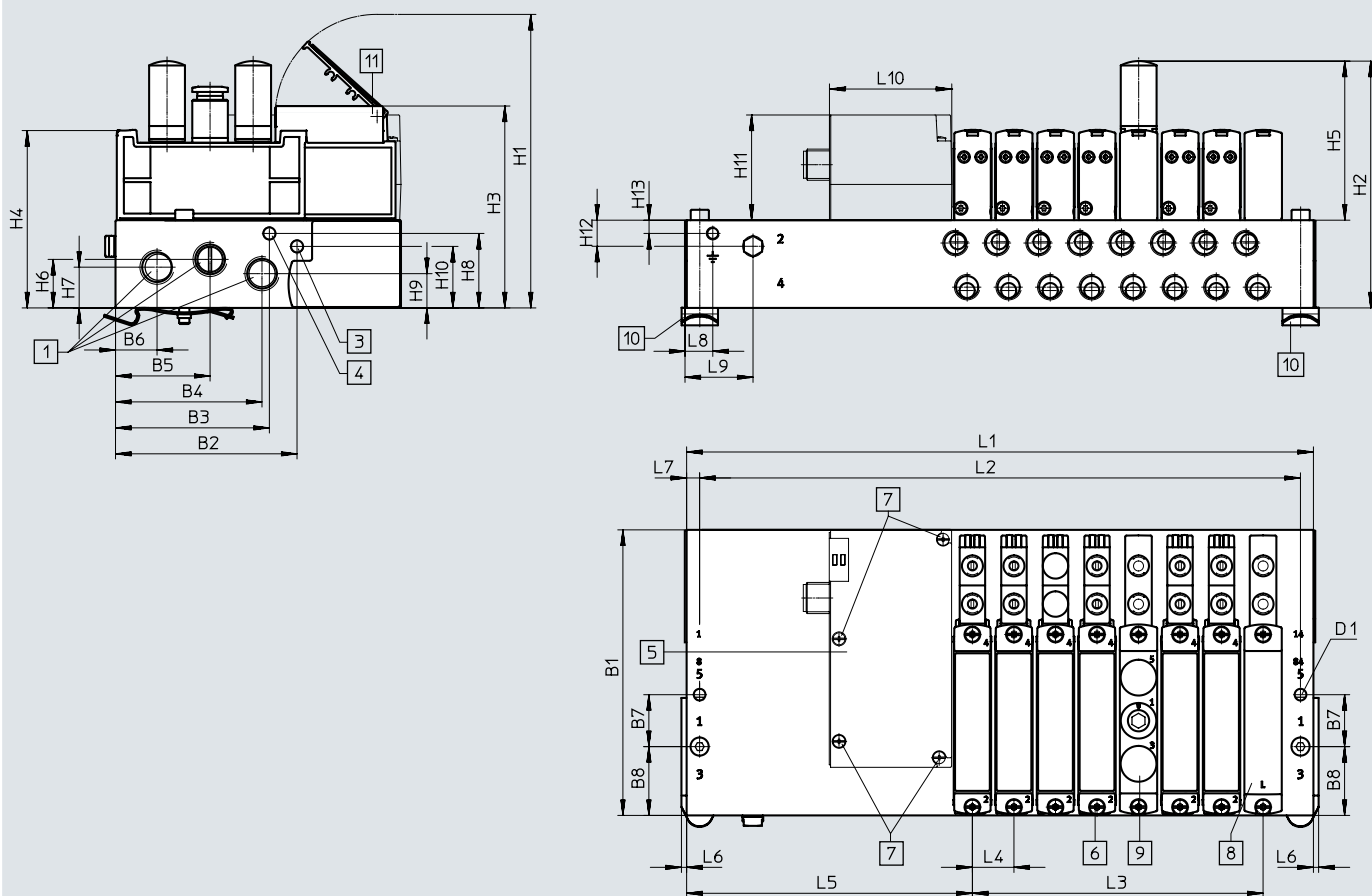
typ	počet pozic pro ventily	velikost 10			velikost 14			velikost 18		
		L1	L2	L3	L1	L2	L3	L1	L2	L3
VABM	4	103	94	31,5	128	118	48	139,5	129,5	57
	5	113,5	104,5	42	144	134	64	158,5	148,5	76
	6	124	115	52,5	160	150	80	177,5	167,5	95
	7	134,5	125,5	63	176	166	96	196,5	186,5	114
	8	145	136	73,5	192	182	112	215,5	205,5	133
	9	155,5	146,5	84	208	198	128	234,5	224,5	152
	10	166	157	94,5	224	214	144	253,5	243,5	171
	12	187	178	115,5	256	246	176	291,5	281,5	209
	16	229	220	157,5	320	310	240	367,5	357,5	285
	20	271	262	199,5	384	374	304	443,5	433,5	361
24	313	304	241,5	448	438	368	519,5	509,5	437	

Technické údaje – připojovací desky VABM

Rozměry – příklad ventilového terminálu s rozhraním I-Port

modely CAD ke stažení → www.festo.com

směr elektrického připojení doleva



- [1] připojení 1, 3 a 5: velikost 10: G1/8 (na obou stranách), velikost 14: G1/4 (na obou stranách), velikost 18: G3/8 (na obou stranách)
- [2] připojení 2: velikost 10: G1/8 (na obou stranách), velikost 14: G1/4 (na obou stranách), velikost 18: G3/8 (na obou stranách)
- [3] připojení 12/14: velikosti 6 a 14: M5 (na obou stranách), velikost 18: závit G1/8 (na obou stranách)
- [4] připojení 82/84: velikosti 6 a 14: M5 (na obou stranách), velikost 18: závit G1/8 (na obou stranách)
- [5] elektrické připojení rozhraní I-Port/IO-Link
- [6] upevnění ventilů / krycích desek / napájecích desek – upevnění na připojovací blok: velikost 10: M2, velikost 14: M2,5, velikost 18: M3
- [7] elektrické připojení
- [8] krycí deska
- [9] napájecí deska, přívody 1, 3 a 5: velikost 10: M7, velikost 14: G1/8, velikost 18: G1/4
- [10] upevnění na lištu DIN
- [11] popisový štítek

typ	počet pozic pro ventily	velikost 10																
		B1	B2	B3	B4	B5	B6	B7	B8	D1Ø	H1	H2	H3	H4	H5	H6	H7	H8
VABM	4-24	91,5	54	52,4	41,5	25,6	9,8	16	17,7	4,5	102,3	77,1	67	56,1	54,1	15,2	11,5	15,5

typ	počet pozic pro ventily	velikost 10											
		H9	H10	H11	H12	H13	L4	L5	L6	L7	L8	L9	L10
VABM	4-24	12,4	5,5	40,8	10,1	5,1	10,5	106,8	2,5	4,5	36	75	47,1

typ	počet pozic pro ventily	velikost 14																
		B1	B2	B3	B4	B5	B6	B7	B8	D1Ø	H1	H2	H3	H4	H5	H6	H7	H8
VABM	4-24	110	70	59,3	56,5	36,5	16	20	26,5	4,5	113,1	95,1	77,7	68,6	61,3	18,7	15,7	28,7

typ	počet pozic pro ventily	velikost 14											
		H9	H10	H11	H12	H13	L4	L5	L6	L7	L8	L9	L10
VABM	4-24	13,2	23,7	40,8	10,1	5,1	16	110,1	2	5	10	75	47,1

Technické údaje – připojovací desky VABM

typ	počet pozic pro ventily	velikost 18																	
		B1	B2	B3	B4	B5	B6	B7	B8	D1Ø	H1	H2	H3	H4	H5	H6	H7	H8	
VABM	4-24	131	90,5	77,3	72,3	47,5	21,5	26	34	5,5	121,5	95,2	-	77,4	52,7	23,6	18,7	35,1	

typ	počet pozic pro ventily	velikost 18											
		H9	H10	H11	H12	H13	L4	L5	L6	L7	L8	L9	L10
VABM	4-24	14,5	27	40,8	13,8	10	19	105	2	5	10	27	47,1

typ	počet pozic pro ventily	velikost 10			velikost 14			velikost 18		
		L1	L2	L3	L1	L2	L3	L1	L2	L3
VABM	4	152,5	143,5	31,5	177,5	167,5	48	181	171	57
	5	163	154	42	193,5	183,5	64	200	190	76
	6	173,5	164,5	52,5	209,5	199,5	80	219	209	95
	7	184	175	63	225,5	215,5	96	238	228	114
	8	194,5	185,5	73,5	241,5	231,5	112	257	247	133
	9	205	196	84	257,5	247,5	128	276	266	152
	10	215,5	206,5	94,5	273,5	263,5	144	295	285	171
	12	236,5	227,5	115,5	305,5	295,5	176	333	323	209
	16	278,5	269,5	157,5	369,5	359,5	240	409	399	285
	24	321	311,5	199,5	433,5	423,5	304	485	475	361
	24	362,5	353,5	241,5	497,5	487,5	368	561	551	437

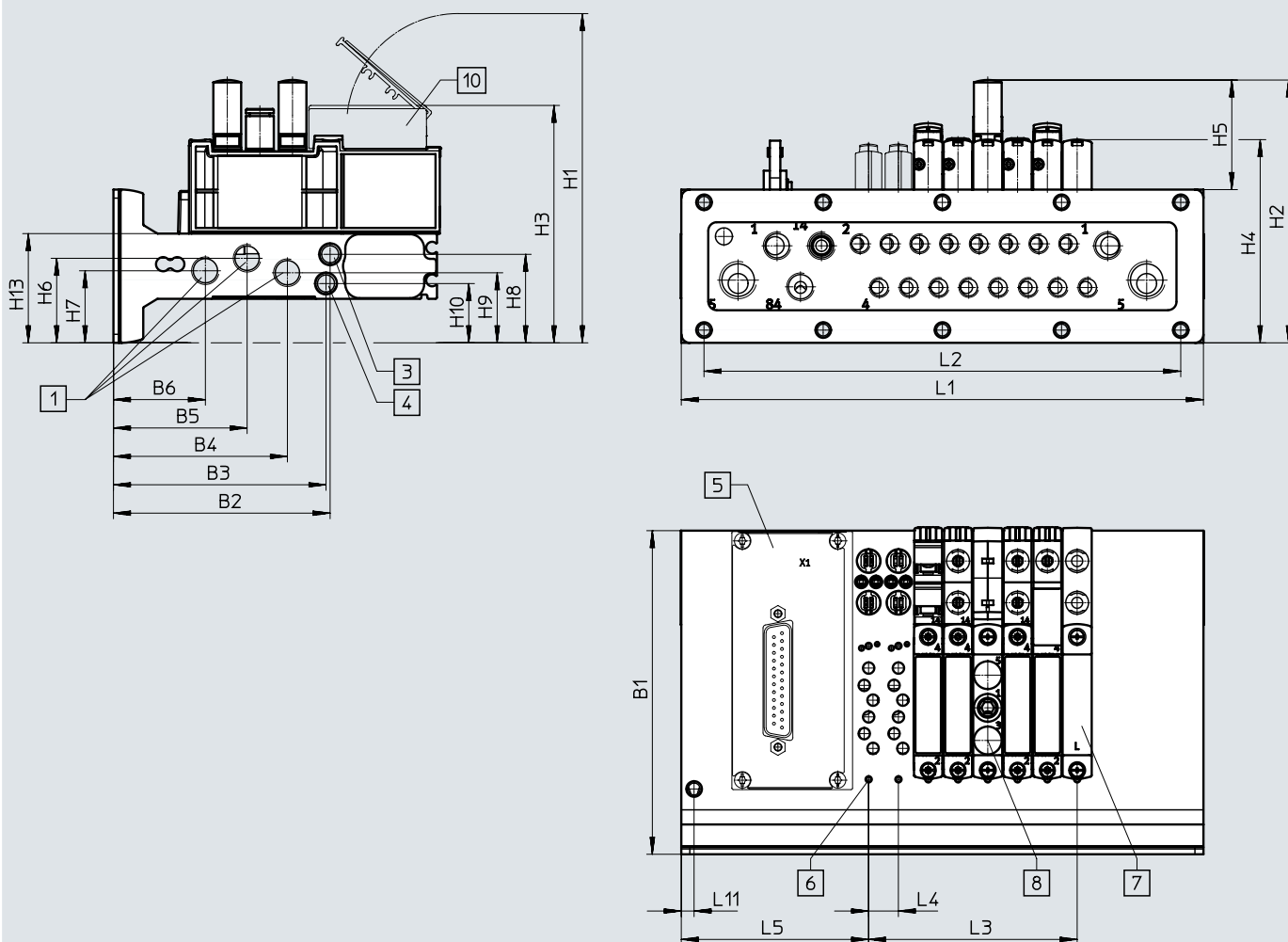
**Upozornění**

Rozměry velikosti 10 odpovídají rozměrům připojovací desky s Interlock.

Technické údaje – připojovací desky VABM

Rozměry – příklad ventilového terminálu, montáž do rozvaděče
směr elektrického připojení nahoru

modely CAD ke stažení → www.festo.com



- [1] připojení 1, 3 a 5: velikost 10: G1/8, G1/4, velikost 14: G3/8, G1/4
- [2] připojení 2: velikost 10: G1/8, G1/4, velikost 14: G3/8, G1/4
- [3] připojení 12/ 14: velikost 10: M5 (na obou stranách), velikost 14: M7 (na obou stranách)
- [4] připojení 82/ 84: velikost 10: M5 (na obou stranách), velikost 14: M7 (na obou stranách)
- [5] elektrické připojení
- [6] upevnění ventilů / krycích desek / napájecích desek – upevnění na připojovací blok: M2
- [7] krycí deska
- [8] napájecí deska, přívody 1, 3 a 5: M7
- [10] popisový štítek

typ	počet pozic pro ventily	velikost 10									
		B1	B2	B3	B4	B5	B6	H1	H2	H3	H4
VABM	4-24	114	76,4	74,9	61,3	47,1	32,4	116	92,6	84	71,6

typ	počet pozic pro ventily	velikost 10									
		H5	H6	H7	H8	H9	H10	H13	L4	L5	L11
VABM	4-24	38,6	29,8	25,4	31,2	24,7	20,9	38,5	10,5	66	4,5

typ	počet pozic pro ventily	velikost 14									
		B1	B2	B3	B4	B5	B6	H1	H2	H3	H4
VABM	4-24	132	93	80,8	76,5	55,5	36,1	111,3	101,7	77,6	85,1

typ	počet pozic pro ventily	velikost 14									
		H5	H6	H7	H8	H9	H10	H13	L4	L5	L11
VABM	4-24	34,9	35,2	30,3	39,3	30,3	45	50,3	16	72,6	4,5

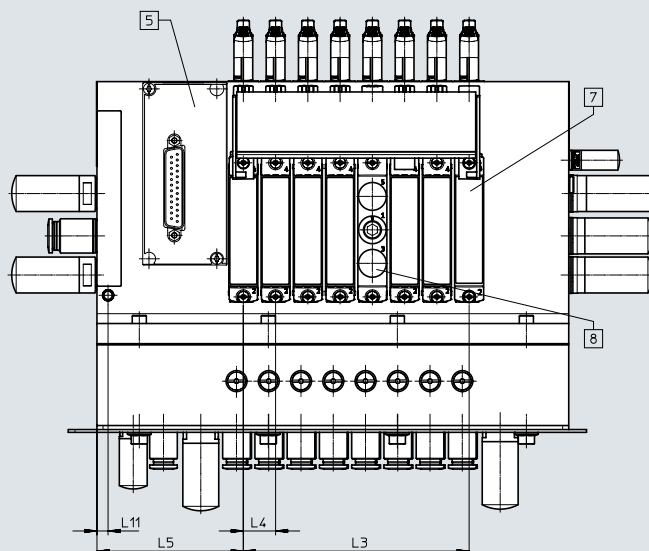
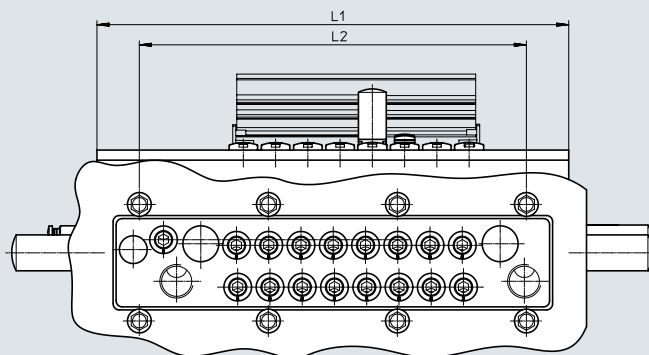
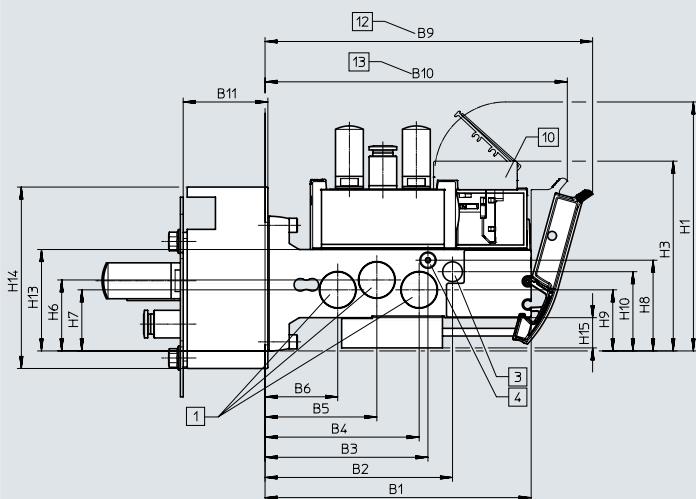
Technické údaje – připojovací desky VABM

počet pozic pro ventily	L1	L2	L3
VABM-L1-10HWS1-G18-4-GR	116,2	84	31,5
VABM-L1-10HWS1-G18-8-GR	158,2	126	73,5
VABM-L1-10HWS2-G18-8-GR	184	168	73,5
VABM-L1-10HWS2-G18-12-GR	226	210	115,5
VABM-L1-10HWS2-G18-16-GR	268	252	157,5
VABM-L1-10HWS2-G18-24-GR	352	336	241,5
VABM-L1-10HWS2-H-G18-8-GR	184	168	73,5
VABM-L1-10HWS2-H-G18-12-GR	226	210	115,5
VABM-L1-10HWS2-H-G18-16-GR	268	252	157,5
VABM-L1-10HWS2-H-G18-24-GR	352	336	241,5
VABM-L1-14HWS1-G14-4-GR	135	64	48
VABM-L1-14HWS1-G14-8-GR	199	128	112
VABM-L1-14HWS2-G14-8-GR	234	192	112
VABM-L1-14HWS2-G14-12-GR	298	256	176
VABM-L1-14HWS2-G14-16-GR	362	320	240
VABM-L1-14HWS2-G14-24-GR	490	448	368
VABM-L1-14HWS2-H-G14-8-GR	234	192	112
VABM-L1-14HWS2-H-G14-12-GR	298	256	176
VABM-L1-14HWS2-H-G14-16-GR	362	320	240
VABM-L1-14HWS2-H-G14-24-GR	490	448	368

Technické údaje – připojovací desky VABM

Rozměry – příklad ventilového terminálu, montáž do rozvaděče
směr elektrického připojení nahoru, s funkcí uzavírání (Hot Swap)

modely CAD ke stažení → www.festo.com



[1] připojení 1, 3 a 5: velikost 10: G1/8, G1/4, velikost 14: G3/8, G1/4

[3] připojení 12/ 14: velikost 10: M5 (na obou stranách), velikost 14: M7 (na obou stranách)

[4] připojení 82/ 84: velikost 10: M5 (na obou stranách), velikost 14: M7 (na obou stranách)

[5] elektrické připojení

[7] krycí deska
[8] napájecí deska, přívody 1, 3 a 5: M7

[10] popisový štítek

[12] VTUG 10: s těsněním a plechem z ušlechtilé oceli
VTUG 14: s těsněním a plechem z ušlechtilé oceli, Hot Swap 1 a 2/4

[13] s těsněním a plechem z ušlechtilé oceli

typ	počet pozic pro ventily	velikost 10										
		B1	B2	B3	B4	B5	B6	B9	B10	B11	H1	H3
VABM	4-24	114	76,4	74,9	61,3	47,1	32,4	142	132	–	114	82

typ	počet pozic pro ventily	velikost 10										
		H6	H7	H8	H9	H10	H13	H14	H15	L4	L5	L11
VABM	4-24	29,8	25,4	20,9	24,7	31,2	38,5	–	15	10,5	66	5,5

typ	počet pozic pro ventily	velikost 14										
		B1	B2	B3	B4	B5	B6	B9	B10	B11	H1	H3
VABM	4-24	132	93	80,8	76,5	55,5	36,1	163	150,4	42	123,5	93,9

typ	počet pozic pro ventily	velikost 14										
		H6	H7	H8	H9	H10	H13	H14	H15	L4	L5	L11
VABM	4-24	35,2	30,3	45	30,3	39,3	50,3	90	15	16	72,6	5,5

Technické údaje – připojovací desky VABM

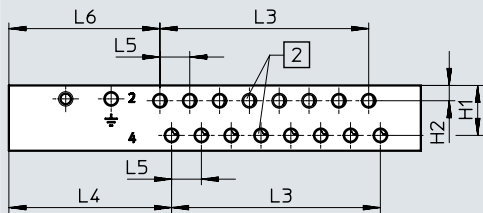
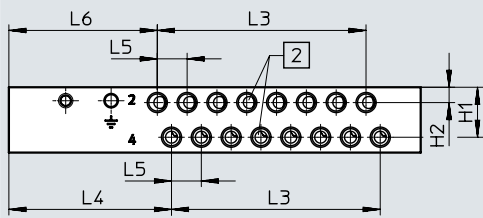
počet pozic pro ventily	L1	L2	L3
VABM-L1-10HWS1-G18-4-GR	116,2	84	31,5
VABM-L1-10HWS1-G18-8-GR	158,2	126	73,5
VABM-L1-10HWS2-G18-8-GR	184	168	73,5
VABM-L1-10HWS2-G18-12-GR	226	210	115,5
VABM-L1-10HWS2-G18-16-GR	268	252	157,5
VABM-L1-10HWS2-G18-24-GR	352	336	241,5
VABM-L1-10HWS2-H-G18-8-GR	184	168	73,5
VABM-L1-10HWS2-H-G18-12-GR	226	210	115,5
VABM-L1-10HWS2-H-G18-16-GR	268	252	157,5
VABM-L1-10HWS2-H-G18-24-GR	352	336	241,5
VABM-L1-14HWS1-G14-4-GR	135	64	48
VABM-L1-14HWS1-G14-8-GR	199	128	112
VABM-L1-14HWS2-G14-8-GR	234	192	112
VABM-L1-14HWS2-G14-12-GR	298	256	176
VABM-L1-14HWS2-G14-16-GR	362	320	240
VABM-L1-14HWS2-G14-24-GR	490	448	368
VABM-L1-14HWS2-H-G14-8-GR	234	192	112
VABM-L1-14HWS2-H-G14-12-GR	298	256	176
VABM-L1-14HWS2-H-G14-16-GR	362	320	240
VABM-L1-14HWS2-H-G14-24-GR	490	448	368

Technické údaje – připojovací desky VABM

Rozměry – připojovací desky, čelní směr výstupu

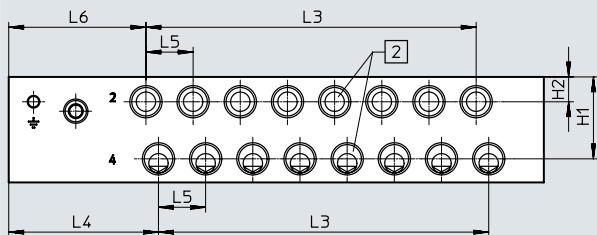
modely CAD ke stažení → www.festo.com

velikost 10, rozhraní I-Port nahoře



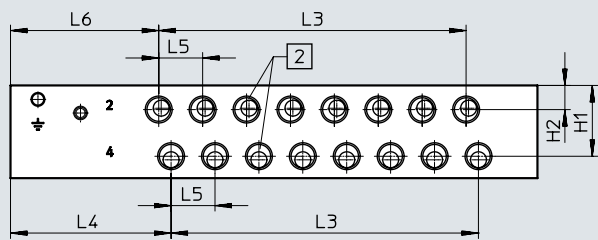
[2] připojení 2 a 4

velikost 18, rozhraní I-Port nahoře



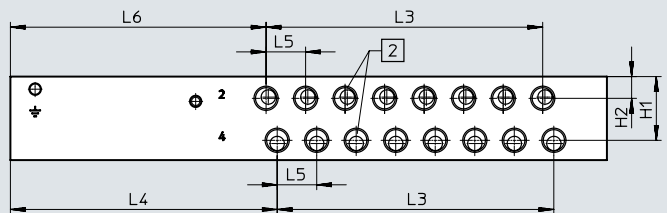
[2] připojení 2 a 4

velikost 14, rozhraní I-Port nahoře



[2] připojení 2 a 4

velikost 10, 14, 18, rozhraní I-Port na straně



[2] připojení 2 a 4

velikost	připojení 2 a 4	připojovací desky s rozhraním I-Port nahoře				
		H1	H2	L4	L5	L6
10	závit M7	17,6	5,4	57,3	10,5	52,3
	závit M5					53,2
14	závit G1/8	25,8	8,8	58,5	16	54
18	závit G1/4	33	10	60,3	19	55,3

velikost	připojení 2 a 4	připojovací desky s rozhraním I-Port na straně				
		H1	H2	L4	L5	L6
10	závit M7	17,6	5,4	106,8	10,5	101,8
	závit M5					102,7
14	závit G1/8	25,8	8,8	108	16	103,5
18	závit G1/4	33	10	101,8	19	96,8

Technické údaje – připojovací desky VABM

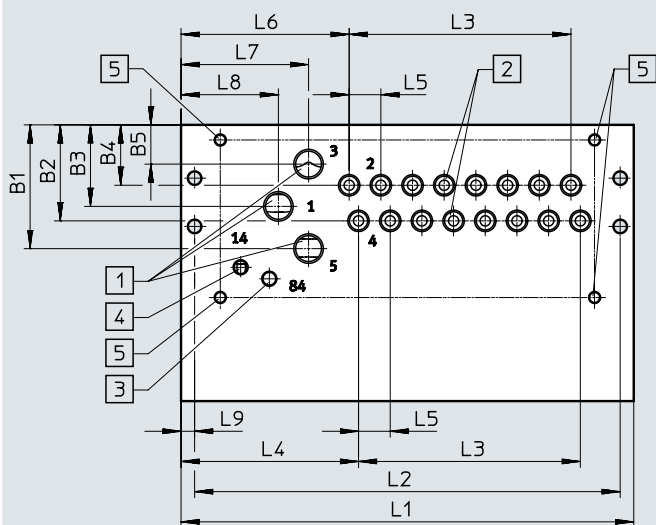
typ	počet pozic pro ventily	velikost 10	velikost 14	velikost 18
		L3	L3	L3
VABM	4	31,5	48	57
	5	42	64	76
	6	52,5	80	95
	7	63	96	114
	8	73,5	112	133
	9	84	128	152
	10	94,5	144	171
	12	115,5	176	209
	16	157,5	240	285
	20	199,5	304	361
	24	241,5	368	437

Technické údaje – připojovací desky VABM

Rozměry – připojovací desky, směr výstupu dolů

modely CAD ke stažení → www.festo.com

montáž do rozvaděče



Upozornění

Rozměry připojovací desky s rozhraním I-Port na straně, pro montáž do rozvaděče → strana 67

[1] připojení 1, 3 a 5: velikost 10: G1/8, velikost 14: G1/4, velikost 18: G3/8

[3] připojení 82/ 84: velikosti 6 a 14: M5, velikost 18: G1/8

[4] připojení 12/ 14: velikosti 6 a 14: M5, velikost 18: G1/8

[5] upevnění při směru výstupu dolů M4x8

[2] připojení 2 a 4: velikost 10: M5/M7, velikost 14: G1/8, velikost 18: G1/4

typ	připojovací desky s rozhraním I-Port nahoře, velikost 10										
	B1	B2	B3	B4	B5	L4	L5	L6	L7	L8	L9
VABM	41	31,8	27	20	13	58,8	10,5	55,7	42,3	32,3	4,5

typ	připojovací desky s rozhraním I-Port nahoře, velikost 14										
	B1	B2	B3	B4	B5	L4	L5	L6	L7	L8	L9
VABM	53,5	45,1	35,2	27,8	17	58,5	16	58,5	43	33	5

typ	připojovací desky s rozhraním I-Port nahoře, velikost 18										
	B1	B2	B3	B4	B5	L4	L5	L6	L7	L8	L9
VABM	75	59,5	48,5	35,7	22	60,3	19	60,3	40	40	5

typ	počet pozic pro ventily	velikost 10			velikost 14			velikost 18		
		L1 +5	L2 +5	L3	L1	L2	L3	L1	L2	L3
VABM	4	103	94	31,5	128	118	48	139,5	129,5	57
	5	113,5	104,5	42	144	134	64	158,5	148,5	76
	6	124	115	52,5	160	150	80	177,5	167,5	95
	7	134,5	125,5	63	176	166	96	196,5	186,5	114
	8	145	136	73,5	192	182	112	215,5	205,5	133
	9	155,5	146,5	84	208	198	128	234,5	224,5	152
	10	166	157	94,5	224	214	144	253,5	243,5	171
	12	187	178	115,5	256	246	176	291,5	281,5	209
	16	229	220	157,5	320	310	240	367,5	357,5	285
	20	271	262	199,5	384	374	304	443,5	433,5	361
	24	313	304	241,5	448	438	368	519,5	509,5	437

Technické údaje – připojovací desky VABM

typ	připojovací desky s rozhraním I-Port, velikost 10										
	B1	B2	B3	B4	B5	L4	L5	L6	L7	L8	L9
VABM	41	31,8	27	20	13	108,3	10,5	105,2	91,8	81,8	4,5

typ	připojovací desky s rozhraním I-Port, velikost 14										
	B1	B2	B3	B4	B5	L4	L5	L6	L7	L8	L9
VABM	53,5	45,1	35,2	27,8	17	108	16	108	92,5	82,5	5

typ	připojovací desky s rozhraním I-Port, velikost 18										
	B1	B2	B3	B4	B5	L4	L5	L6	L7	L8	L9
VABM	75	59,5	48,5	35,7	22	101,8	19	101,8	81,5	81,5	5

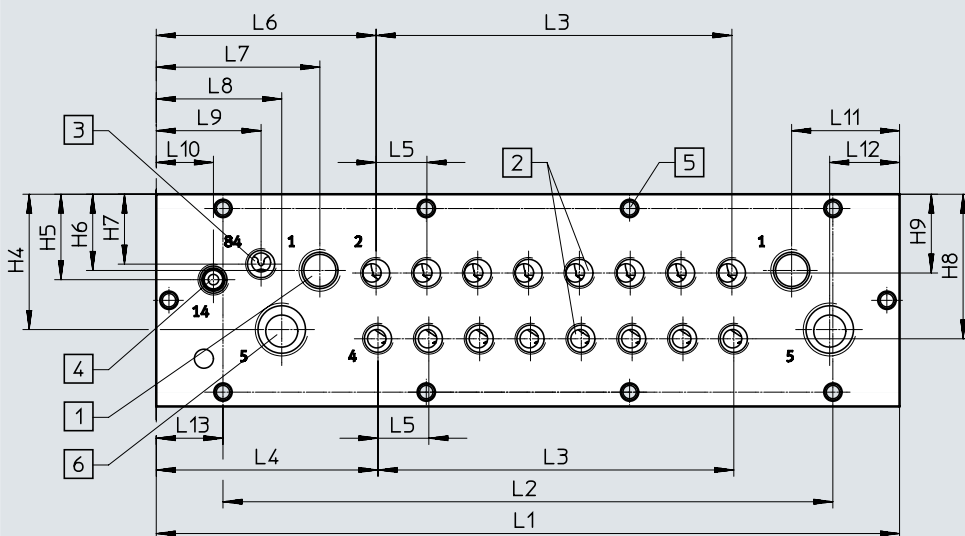
typ	počet pozic pro ventily	připojovací desky s rozhraním I-Port velikost 10			připojovací desky s rozhraním I-Port velikost 14			připojovací desky s rozhraním I-Port velikost 18		
		L1 +5	L2 +5	L3	L1	L2	L3	L1	L2	L3
VABM	4	152,5	143,5	31,5	177,5	167,5	48	181	171	57
	5	163	154	42	193,5	183,5	64	200	190	76
	6	173,5	164,5	52,5	209,5	199,5	80	219	209	95
	7	184	175	63	225,5	215,5	96	238	228	114
	8	194,5	185,5	73,5	241,5	231,5	112	257	247	133
	9	205	196	84	257,5	247,5	128	276	266	152
	10	215,5	206,5	94,5	273,5	263,5	144	295	285	171
	12	236,5	227,5	115,5	305,5	295,5	176	333	323	209
	16	278,5	269,5	157,5	369,5	359,5	240	409	399	285
	20	320,5	311,5	199,5	433,5	423,5	304	485	475	361
24	362,5	353,5	241,5	497,5	487,5	368	561	551	437	

Technické údaje – připojovací desky VABM

Rozměry – připojovací desky, čelní směr výstupu

modely CAD ke stažení → www.festo.com

montáž do rozvaděče / s funkcí uzavírání (Hot Swap)



[1] připojení 1, 3 a 5: velikost 10: G1/8, velikost 14: G1/4

[3] připojení 82/ 84: velikosti 6 a 14: G1/8

[5] upevnění při směru výstupu dolů M5

[2] připojení 2 a 4: velikost 10: M5/M7, velikost 14: G1/8

[4] připojení 12/ 14: velikosti 6 a 14: G1/8

[6] připojení 3/ 5: velikost 10: G1/4, velikost 14: G3/8

typ	velikost 10															
	B1	B2	B3	B4	B5	B6	L4	L5	L6	L7	L8	L9	L10	L11	L12	L13
VABM-L1-10HWS1	111,5	73,9	72,4	58,8	44,6	29,9	69,8	10,5	63	33,8	20	42	49,4	33,8	20	16,1
VABM-L1-10HWS2																8

typ	velikost 10								
	H1	H2	H3	H4	H5	H6	H7	H8	H9
VABM-L1-10HWS1	54	15,5	23	31,9	19,8	19,8	34,3	34,5	19,1
VABM-L1-10HWS2									

typ	velikost 14															
	B1	B2	B3	B4	B5	B6	L4	L5	L6	L7	L8	L9	L10	L11	L12	L13
VABM-L1-14HWS1	130	91	78,8	74,5	53,5	34,1	69,8	16	96,2	51,5	39,5	33	18	34	22	35,5
VABM-L1-14HWS2																21

typ	velikost 14								
	H1	H2	H3	H4	H5	H6	H7	H8	H9
VABM-L1-14HWS1	66,8	16,5	33,8	42,6	26,9	24	22	45,5	24,8
VABM-L1-14HWS2									

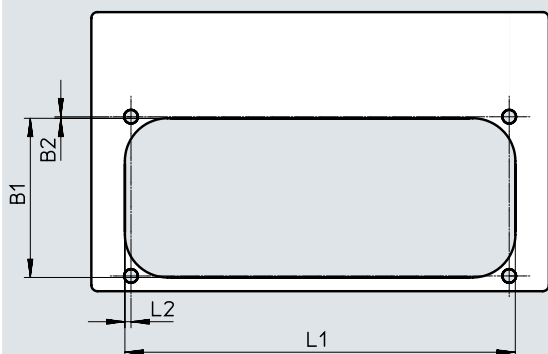
Technické údaje – připojovací desky VABM

počet pozic pro ventily	L1	L2	L3	L13
VABM-L1-10HWS1-G18-4-GR	116,2	84	31,5	16,1
VABM-L1-10HWS1-G18-8-GR	158,2	126	73,5	16,1
VABM-L1-10HWS2-G18-8-GR	184	168	73,5	8
VABM-L1-10HWS2-G18-12-GR	226	210	115,5	8
VABM-L1-10HWS2-G18-16-GR	268	252	157,5	8
VABM-L1-10HWS2-G18-24-GR	352	336	241,5	8
VABM-L1-10HWS2-H-G18-8-GR	184	168	73,5	8
VABM-L1-10HWS2-H-G18-8-GR	226	210	115,5	8
VABM-L1-10HWS2-H-G18-8-GR	268	252	157,5	8
VABM-L1-10HWS2-H-G18-8-GR	352	336	241,5	8
VABM-L1-14HWS1-G14-4-GR	135	64	48	35,5
VABM-L1-14HWS1-G14-8-GR	199	128	112	35,5
VABM-L1-14HWS2-G14-8-GR	234	192	112	21
VABM-L1-14HWS2-G14-12-GR	298	256	176	21
VABM-L1-14HWS2-G14-16-GR	362	320	240	21
VABM-L1-14HWS2-G14-24-GR	490	448	368	21
VABM-L1-14HWS2-H-G14-8-GR	234	192	112	21
VABM-L1-14HWS2-H-G14-12-GR	298	256	176	21
VABM-L1-14HWS2-H-G14-16-GR	362	320	240	21
VABM-L1-14HWS2-H-G14-24-GR	490	448	368	21

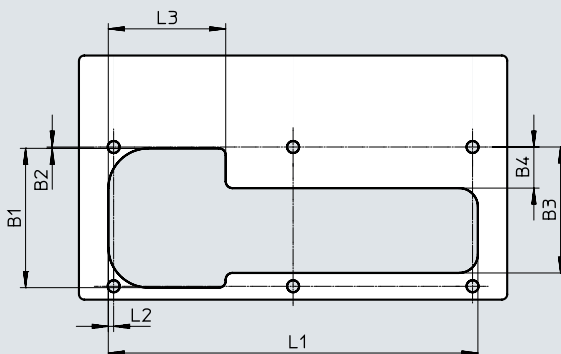
Technické údaje – připojovací desky VABM

Rozměry – výřez pro montáž do rozvaděče, směr výstupu dolů, velikost 10

do 8 ventilů



od 9 ventilů

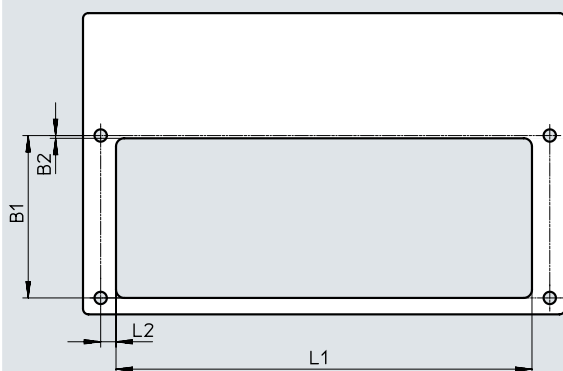


typ	B1	B2	L1	L2
VABM-L1-10...G18-4	52,7	0,5	86	2
VABM-L1-10...G18-5			96,5	
VABM-L1-10...G18-6			107	
VABM-L1-10...G18-7			117,5	
VABM-L1-10...G18-8			128	

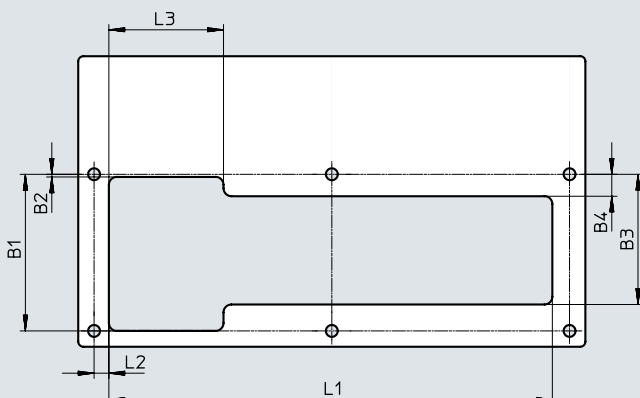
typ	B1	B2	B3	B4	L1	L2	L3
VABM-L1-10...G18-9	52,7	0,5	47,2	15,4	138,5	2	44
VABM-L1-10...G18-10					149		
VABM-L1-10...G18-12					170		
VABM-L1-10...G18-16					212		
VABM-L1-10...G18-20					254		
VABM-L1-10...G18-24					296		

Rozměry – výřez pro montáž do rozvaděče, směr výstupu dolů, velikost 14

do 7 ventilů



od 8 ventilů

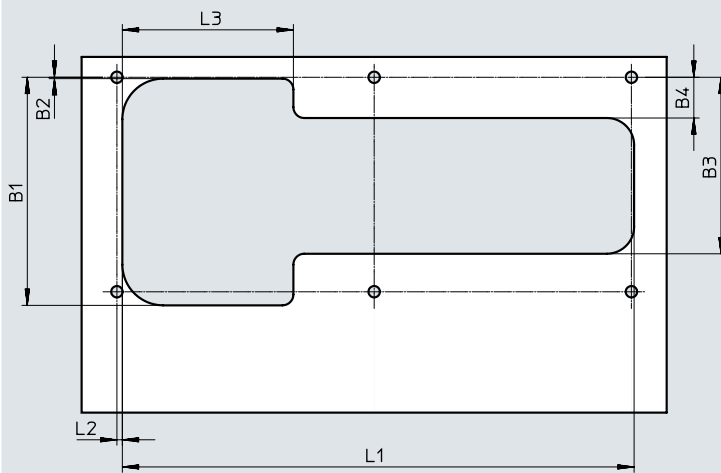


typ	B1	B2	L1	L2
VABM-L1-14...G14-4	59,3	1	103,9	5,6
VABM-L1-14...G14-5			119,9	
VABM-L1-14...G14-6			135,9	
VABM-L1-14...G14-7			151,9	

typ	B1	B2	B3	B4	L1	L2	L3
VABM-L1-14...G14-8	59,3	1	49,3	8,3	167,9	5,6	43,4
VABM-L1-14...G14-9					183,9		
VABM-L1-14...G14-10					199,9		
VABM-L1-14...G14-12					231,9		
VABM-L1-14...G14-16					295,9		
VABM-L1-14...G14-20					359,9		
VABM-L1-14...G14-24					423,9		

Technické údaje – připojovací desky VABM

Rozměry – výřez pro montáž do rozvaděče, směr výstupu dolů, velikost 18

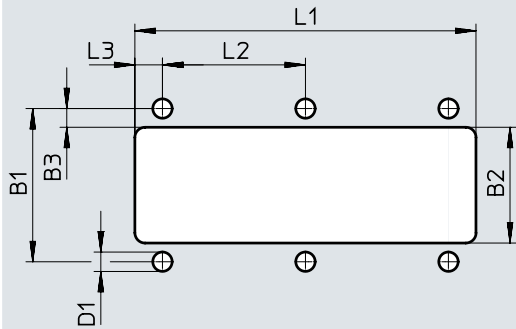


typ	B1	B2	B3	B4	L1	L2	L3
VABM-L1-18...G38-4	83,5	0,5	65	15	112,5	2	63
VABM-L1-18...G38-5					131,5		
VABM-L1-18...G38-6					150,5		
VABM-L1-18...G38-7					169,5		
VABM-L1-18...G38-8					188,5		
VABM-L1-18...G38-9					207,5		
VABM-L1-18...G38-10					226,5		
VABM-L1-18...G38-12					264,5		
VABM-L1-18...G38-16					340,5		
VABM-L1-18...G38-20					416,5		
VABM-L1-18...G38-24					492,5		

Technické údaje – připojovací desky VABM

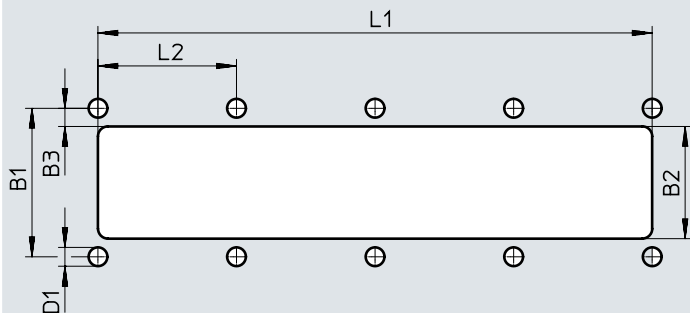
Rozměry – výřez pro montáž do rozvaděče, čelní směr výstupu, velikost 10

jednoduché napájení, do 8 ventilů



typ	B1	B2	B3	D1	L1	L2	L3
VABM-L1-10HWS1-G18-4-GR	45	34	5,5	5,7	100,2	42	8,1
VABM-L1-10HWS1-G18-8-GR					143,2		

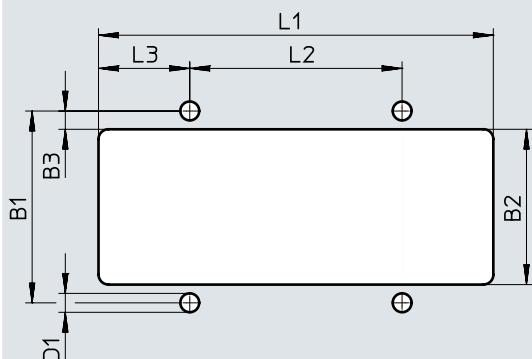
jednoduché napájení, od 8 ventilů



typ	B1	B2	B3	D1	L1	L2
VABM-L1-10HWS2...G18-8-GR	45	34	5,5	5,7	168	42
VABM-L1-10HWS2...G18-12-GR					210	
VABM-L1-10HWS2...G18-16-GR					252	
VABM-L1-10HWS2...G18-24-GR					336	

Rozměry – výřez pro montáž do rozvaděče, čelní směr výstupu, velikost 14

jednoduché napájení, do 8 ventilů

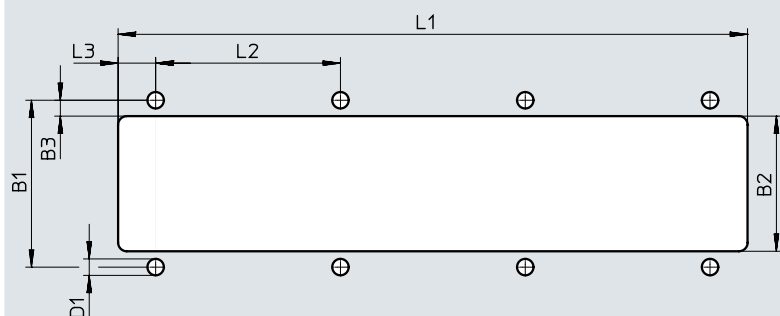


typ	B1	B2	B3	D1	L1	L2	L3
VABM-L1-14HWS1-G14-4-GR	57,8	46,8	5,5	5,7	119	64	27,5
VABM-L1-14HWS1-G14-8-GR					183		

Technické údaje – připojovací desky VABM

Rozměry – výřez pro montáž do rozvaděče, čelní směr výstupu, velikost 14

jednoduché napájení, od 8 ventilů

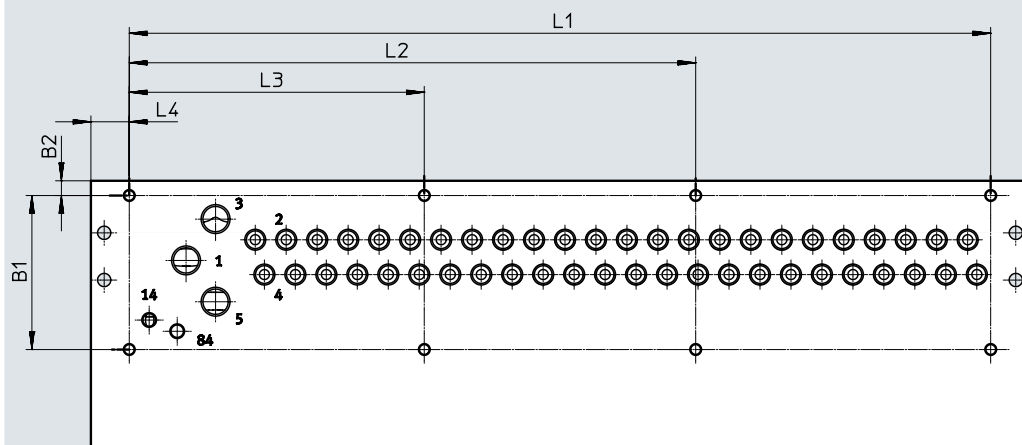


typ	B1	B2	B3	D1	L1	L2	L3
VABM-L1-14HWS2-G14-...-8-GR	57,8	46,8	5,5	5,7	218	64	13
VABM-L1-14HWS2-G14-...-12-GR					282		
VABM-L1-14HWS2-G14-...-16-GR					346		
VABM-L1-14HWS2-G14-...-24-GR					474		

Rozměry – upevňovací díry pro montáž do rozvaděče, velikost 10

modely CAD ke stažení → www.festo.com

směr výstupu dolů



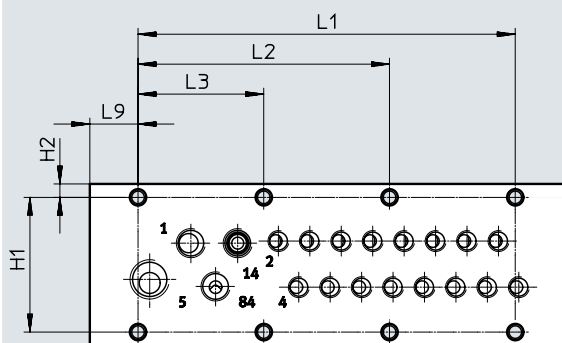
typ		elektrické připojení nahoru						rozhraní I-Port na straně
		B1	B2	L1	L2	L3	L4	L4
VABM-L1-10...-G18-4	do 8 ventilů	52,2	5	82	-	-	13	62,5
VABM-L1-10...-G18-5				92,5	-	-		
VABM-L1-10...-G18-6				103	-	-		
VABM-L1-10...-G18-7				113,5	-	-		
VABM-L1-10...-G18-8				124	-	-		
VABM-L1-10...-G18-9	do 20 ventilů	52,2	5	134,5	-	67,25	13	62,5
VABM-L1-10...-G18-10				145	-	72,5		
VABM-L1-10...-G18-12				166	-	83		
VABM-L1-10...-G18-16				208	-	104		
VABM-L1-10...-G18-20				250	-	125		
VABM-L1-10...-G18-24	24 pozice	52,2	5	292	192	100	13	62,5

Technické údaje – připojovací desky VABM

Rozměry – upevňovací díry pro montáž do rozvaděče, velikost 10

modely CAD ke stažení → www.festo.com

směr výstupu čelní



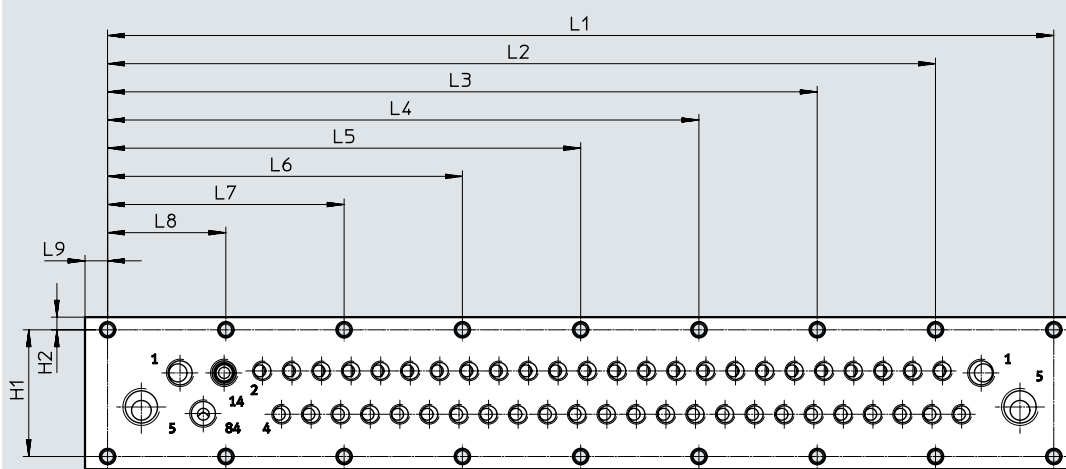
typ	H1	H2	L1	L2	L3	L9
VABM-L1-10HWS1-G18-4-GR	45	4,5	84	–	42	16,1
VABM-L1-10HWS1-G18-8-GR	45	4,5	126	84	42	16,1

typ	počet pozic pro ventily	počet upevňovacích děr
VABM-L1-10HWS1-G18-4-GR	4	3
VABM-L1-10HWS1-G18-8-GR	8	4

Rozměry – upevňovací díry pro montáž do rozvaděče, velikost 10

modely CAD ke stažení → www.festo.com

směr výstupu čelní



typ	H1	H2	L1	L2	L3	L4	L5	L6	L7	L8	L9
VABM-L1-10HWS2-...-8-GR	45	4,5	168	–	–	–	–	126	84	42	8
VABM-L1-10HWS2-...-12-GR	45	4,5	210	–	–	–	168	126	84	42	8
VABM-L1-10HWS2-...-16-GR	45	4,5	252	–	–	210	168	126	84	42	8
VABM-L1-10HWS2-...-24-GR	45	4,5	336	294	252	210	168	126	84	42	8

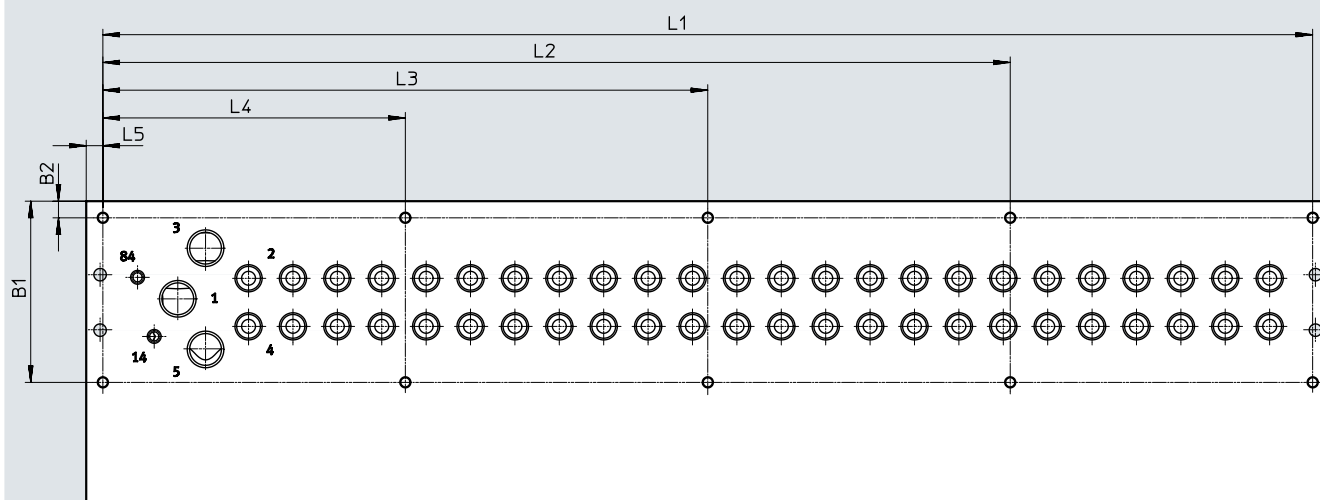
typ	počet pozic pro ventily	počet upevňovacích děr
VABM-L1-10HWS2-...-8-GR	8	5
VABM-L1-10HWS2-...-12-GR	12	6
VABM-L1-10HWS2-...-16-GR	16	7
VABM-L1-10HWS2-...-24-GR	24	9

Technické údaje – připojovací desky VABM

Rozměry – upevňovací díry pro montáž do rozvaděče, velikost 14

modely CAD ke stažení → www.festo.com

směr výstupu dolů



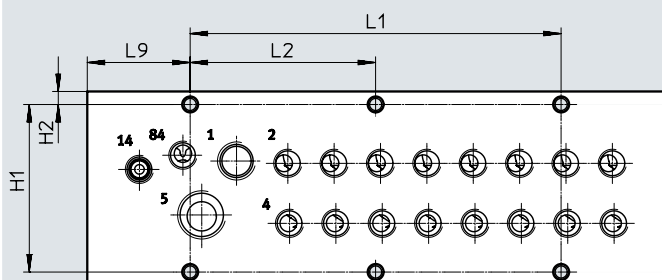
typ		elektrické připojení nahoru							rozhraní I-Port na straně
		B1	B2	L1	L2	L3	L4	L5	L4
VABM-L1-14...-G14-4	do 8 ventilů	59,3	6	116	–	–	–	6	55,5
VABM-L1-14...-G14-5				132	–	–	–		
VABM-L1-14...-G14-6				148	–	–	–		
VABM-L1-14...-G14-7				164	–	–	–		
VABM-L1-14...-G14-8	8 až 10 ventilů	59,3	6	180	–	–	90	6	55,5
VABM-L1-14...-G14-9				196	–	–	98		
VABM-L1-14...-G14-10				212	–	–	106		
VABM-L1-14...-G14-12	12 a 16 ventilů	59,3	6	244	–	162	82	6	55,5
VABM-L1-14...-G14-16				308	–	204	104		
VABM-L1-14...-G14-20	20 a 24 ventily	59,3	6	372	279	186	93	6	55,5
VABM-L1-14...-G14-24				436	327	218	109		

Technické údaje – připojovací desky VABM

Rozměry – upevňovací díry pro montáž do rozvaděče, velikost 14

modely CAD ke stažení → www.festo.com

čelní směr výstupu



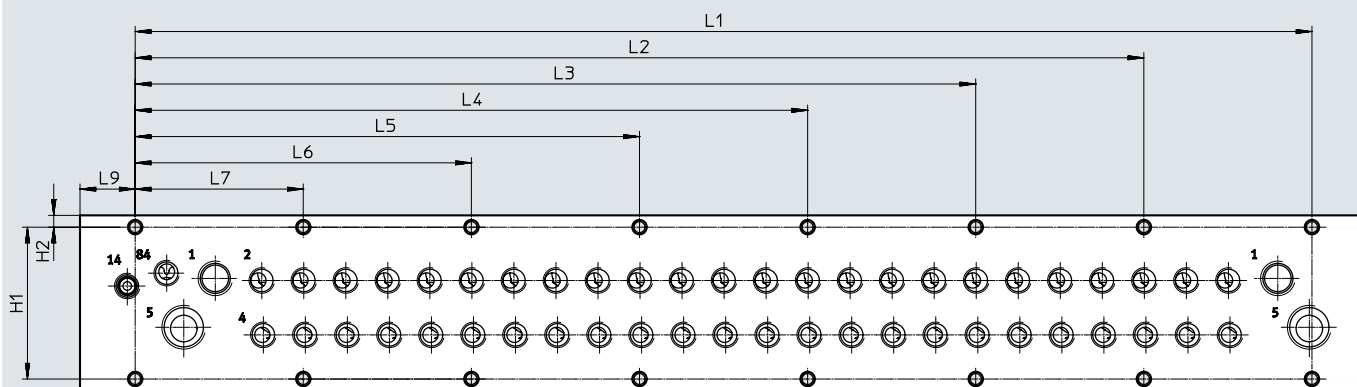
typ	H1	H2	L1	L2	L9
VABM-L1-14HWS1-G14-4-GR	57,8	4,5	64	–	35,5
VABM-L1-14HWS1-G14-8-GR	57,8	4,5	128	64	35,5

typ	počet pozic pro ventily	počet upevňovacích děr
VABM-L1-14HWS1-G14-4-GR	4	2
VABM-L1-14HWS1-G14-8-GR	8	3

Rozměry – upevňovací díry pro montáž do rozvaděče, velikost 14

modely CAD ke stažení → www.festo.com

čelní směr výstupu



typ	H1	H2	L1	L2	L3	L4	L5	L6	L7	L9
VABM-L1-14HWS2-...-8-GR	57,8	4,5	192	–	–	–	–	128	64	21
VABM-L1-14HWS2-...-12-GR	57,8	4,5	256	–	–	–	192	128	64	21
VABM-L1-14HWS2-...-16-GR	57,8	4,5	320	–	–	256	192	128	64	21
VABM-L1-14HWS2-...-24-GR	57,8	4,5	448	384	320	256	192	128	64	21

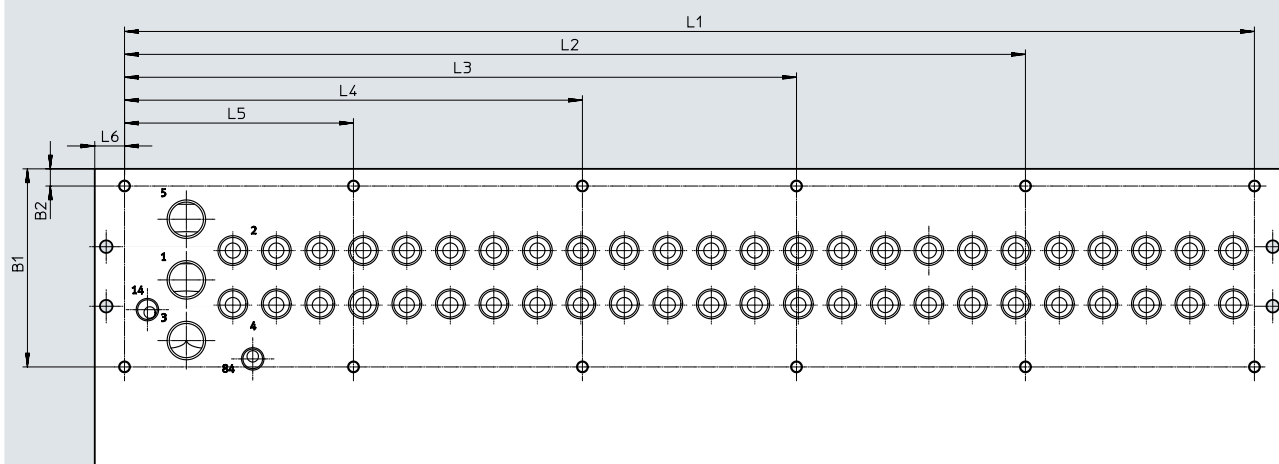
typ	počet pozic pro ventily	počet upevňovacích děr
VABM-L1-14HWS2-...-8-GR	8	4
VABM-L1-14HWS2-...-12-GR	12	5
VABM-L1-14HWS2-...-16-GR	16	6
VABM-L1-14HWS2-...-24-GR	24	8

Technické údaje – připojovací desky VABM

Rozměry – upevňovací díry pro montáž do rozvaděče, velikost 18

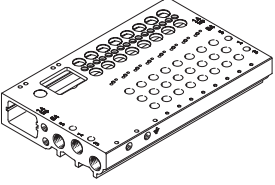
modely CAD ke stažení → www.festo.com

směr výstupu dolů

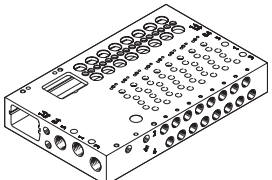


typ		elektrická připojení nahoru							rozhraní I-Port na straně
		B1	B2	L1	L2	L3	L4	L5	L4
VABM-L1-18...-G38-4	4 ventily a 5 ventilů	86,5	7,5	113,5	–	–	–	–	54,5
VABM-L1-18...-G38-5				132,5	–	–	–	–	
VABM-L1-18...-G38-6	6 až 10 ventilů	86,5	7,5	151,5	–	–	–	75,8	54,5
VABM-L1-18...-G38-7				170,5	–	–	–	85,3	
VABM-L1-18...-G38-8				189,5	–	–	–	94,8	
VABM-L1-18...-G38-9				208,5	–	–	–	104,3	
VABM-L1-18...-G38-10				227,5	–	–	–	113,8	
VABM-L1-18...-G38-12				12 pozic	86,5	7,5	265,5	–	
VABM-L1-18...-G38-16	16 až 20 pozic	86,5	7,5	341,5	–	–	170,8	100	54,5
VABM-L1-18...-G38-20				417,5	–	317,5	208,8	100	
VABM-L1-18...-G38-24	24 pozice	86,5	7,5	493,5	393,5	293,5	200	100	54,5

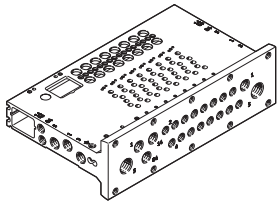
Údaje pro objednávky

Údaje pro objednávky		popis	č. dílu	typ
připojovací desky pro ventily na připojovací desky s výstupy na tělese				
	velikost 10 mm			
	připojení 2, 4 na ventilu	4 pozice pro ventily	573423	VABM-L1-10G-G18-4-GR
		5 pozic pro ventily	573424	VABM-L1-10G-G18-5-GR
		6 pozic pro ventily	573425	VABM-L1-10G-G18-6-GR
		7 pozic pro ventily	573426	VABM-L1-10G-G18-7-GR
		8 pozic pro ventily	573427	VABM-L1-10G-G18-8-GR
		9 pozic pro ventily	573428	VABM-L1-10G-G18-9-GR
		10 pozic pro ventily	573429	VABM-L1-10G-G18-10-GR
		12 pozic pro ventily	573430	VABM-L1-10G-G18-12-GR
		16 pozic pro ventily	573431	VABM-L1-10G-G18-16-GR
		20 pozic pro ventily	573432	VABM-L1-10G-G18-20-GR
		24 pozice pro ventily	573433	VABM-L1-10G-G18-24-GR
		8 impulzních + 8 monostabilních ventilů	573927	VABM-L1-10G-G18-16-M-GR
		4 impulzní + 16 monostabilních ventilů	573928	VABM-L1-10G-G18-20-M-GR
	24 monostabilní ventily	573929	VABM-L1-10G-G18-24-M-GR	
	velikost 14 mm			
	připojení 2, 4 na ventilu	4 pozice pro ventily	573489	VABM-L1-14G-G14-4-GR
		5 pozic pro ventily	573490	VABM-L1-14G-G14-5-GR
		6 pozic pro ventily	573491	VABM-L1-14G-G14-6-GR
		7 pozic pro ventily	573492	VABM-L1-14G-G14-7-GR
		8 pozic pro ventily	573493	VABM-L1-14G-G14-8-GR
		9 pozic pro ventily	573494	VABM-L1-14G-G14-9-GR
		10 pozic pro ventily	573495	VABM-L1-14G-G14-10-GR
		12 pozic pro ventily	573496	VABM-L1-14G-G14-12-GR
		16 pozic pro ventily	573497	VABM-L1-14G-G14-16-GR
		20 pozic pro ventily	573498	VABM-L1-14G-G14-20-GR
		24 pozice pro ventily	573499	VABM-L1-14G-G14-24-GR
		8 impulzních + 8 monostabilních ventilů	573933	VABM-L1-14G-G14-16-M-GR
		4 impulzní + 16 monostabilních ventilů	573934	VABM-L1-14G-G14-20-M-GR
	24 monostabilní ventily	573935	VABM-L1-14G-G14-24-M-GR	
	velikost 18 mm			
	připojení 2, 4 na ventilu	4 pozice pro ventily	8004899	VABM-L1-18G-G38-4-G
		5 pozic pro ventily	8004900	VABM-L1-18G-G38-5-G
		6 pozic pro ventily	8004901	VABM-L1-18G-G38-6-G
7 pozic pro ventily		8004902	VABM-L1-18G-G38-7-G	
8 pozic pro ventily		8004903	VABM-L1-18G-G38-8-G	
9 pozic pro ventily		8004904	VABM-L1-18G-G38-9-G	
10 pozic pro ventily		8004905	VABM-L1-18G-G38-10-G	
12 pozic pro ventily		8004906	VABM-L1-18G-G38-12-G	
16 pozic pro ventily		8004907	VABM-L1-18G-G38-16-G	
20 pozic pro ventily		8004908	VABM-L1-18G-G38-20-G	
24 pozice pro ventily		8004909	VABM-L1-18G-G38-24-G	
8 impulzních + 8 monostabilních ventilů		8004910	VABM-L1-18G-G38-16-M-G	
4 impulzní + 16 monostabilních ventilů		8004911	VABM-L1-18G-G38-20-M-G	
24 monostabilní ventily	8004912	VABM-L1-18G-G38-24-M-G		

Údaje pro objednávky

Údaje pro objednávky		popis	č. dílu	typ
připojovací desky pro ventily na připojovací desky				
	velikost 10 mm			
	připojení 2, 4 vpředu	4 pozice pro ventily	573434	VABM-L1-10HW-G18-4-GR
		5 pozic pro ventily	573435	VABM-L1-10HW-G18-5-GR
		6 pozic pro ventily	573436	VABM-L1-10HW-G18-6-GR
		7 pozic pro ventily	573437	VABM-L1-10HW-G18-7-GR
		8 pozic pro ventily	573438	VABM-L1-10HW-G18-8-GR
		9 pozic pro ventily	573439	VABM-L1-10HW-G18-9-GR
		10 pozic pro ventily	573440	VABM-L1-10HW-G18-10-GR
		12 pozic pro ventily	573441	VABM-L1-10HW-G18-12-GR
		16 pozic pro ventily	573442	VABM-L1-10HW-G18-16-GR
		20 pozic pro ventily	573443	VABM-L1-10HW-G18-20-GR
		24 pozice pro ventily	573444	VABM-L1-10HW-G18-24-GR
		8 impulzních + 8 monostabilních ventilů	573930	VABM-L1-10HW-G18-16-M-GR
		4 impulzní + 16 monostabilních ventilů	573931	VABM-L1-10HW-G18-20-M-GR
		24 monostabilní ventily	573932	VABM-L1-10HW-G18-24-M-GR
	velikost 14 mm			
	připojení 2, 4 vpředu	4 pozice pro ventily	573500	VABM-L1-14W-G14-4-GR
		5 pozic pro ventily	573501	VABM-L1-14W-G14-5-GR
		6 pozic pro ventily	573502	VABM-L1-14W-G14-6-GR
		7 pozic pro ventily	573503	VABM-L1-14W-G14-7-GR
		8 pozic pro ventily	573504	VABM-L1-14W-G14-8-GR
		9 pozic pro ventily	573505	VABM-L1-14W-G14-9-GR
		10 pozic pro ventily	573506	VABM-L1-14W-G14-10-GR
		12 pozic pro ventily	573507	VABM-L1-14W-G14-12-GR
		16 pozic pro ventily	573508	VABM-L1-14W-G14-16-GR
		20 pozic pro ventily	573509	VABM-L1-14W-G14-20-GR
		24 pozice pro ventily	573510	VABM-L1-14W-G14-24-GR
		8 impulzních + 8 monostabilních ventilů	573936	VABM-L1-14W-G14-16-M-GR
		4 impulzní + 16 monostabilních ventilů	573937	VABM-L1-14W-G14-20-M-GR
		24 monostabilní ventily	573938	VABM-L1-14W-G14-24-M-GR
	velikost 18 mm			
	připojení 2, 4 vpředu	4 pozice pro ventily	8004913	VABM-L1-18W-G38-4-G
		5 pozic pro ventily	8004914	VABM-L1-18W-G38-5-G
		6 pozic pro ventily	8004915	VABM-L1-18W-G38-6-G
		7 pozic pro ventily	8004916	VABM-L1-18W-G38-7-G
		8 pozic pro ventily	8004917	VABM-L1-18W-G38-8-G
9 pozic pro ventily		8004918	VABM-L1-18W-G38-9-G	
10 pozic pro ventily		8004919	VABM-L1-18W-G38-10-G	
12 pozic pro ventily		8004920	VABM-L1-18W-G38-12-G	
16 pozic pro ventily		8004921	VABM-L1-18W-G38-16-G	
20 pozic pro ventily		8004922	VABM-L1-18W-G38-20-G	
24 pozice pro ventily		8004923	VABM-L1-18W-G38-24-G	
8 impulzních + 8 monostabilních ventilů		8004924	VABM-L1-18W-G38-16-M-G	
4 impulzní + 16 monostabilních ventilů		8004925	VABM-L1-18W-G38-20-M-G	
24 monostabilní ventily		8004926	VABM-L1-18W-G38-24-M-G	

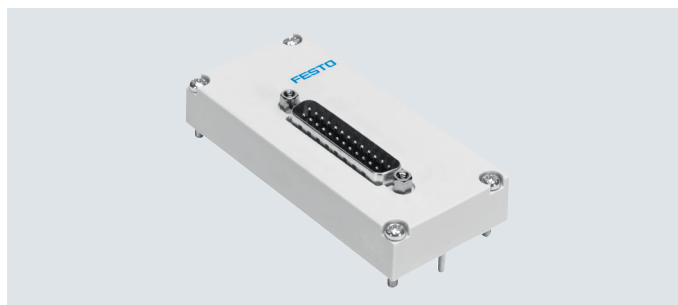
Údaje pro objednávky

Údaje pro objednávky		popis	č. dílu	typ
připojovací desky pro ventily na připojovací desky, pro montáž do rozvaděče, čelní směr výstupu				
	velikost 10 mm			
	připojení 2, 4 čelní, jednoduché napájení	4 pozice pro ventily	8058335	VABM-L1-10HWS1-G18-4-GR
		8 pozic pro ventily	8058336	VABM-L1-10HWS1-G18-8-GR
	připojení 2, 4 čelní, dvojitě napájení	8 pozic pro ventily	8058338	VABM-L1-10HWS2-G18-8-GR
		12 pozic pro ventily	8058339	VABM-L1-10HWS2-G18-12-GR
		16 pozic pro ventily	8058340	VABM-L1-10HWS2-G18-16-GR
		24 pozice pro ventily	8058341	VABM-L1-10HWS2-G18-24-GR
	velikost 14 mm			
	připojení 2, 4 čelní, jednoduché napájení	4 pozice pro ventily	8058342	VABM-L1-14HWS1-G14-4-GR
		8 pozic pro ventily	8058343	VABM-L1-14HWS1-G14-8-GR
	připojení 2, 4 čelní, dvojitě napájení	8 pozic pro ventily	8058344	VABM-L1-14HWS2-G14-8-GR
		12 pozic pro ventily	8058345	VABM-L1-14HWS2-G14-12-GR
		16 pozic pro ventily	8058346	VABM-L1-14HWS2-G14-16-GR
		24 pozice pro ventily	8058347	VABM-L1-14HWS2-G14-24-GR

Technické údaje – vícepólové připojení

Pro ventilové terminály VTUG jsou k dispozici následující připojení s vícepólovým konektorem:

- Sub-D (25 pinů)
- Sub-D (44 piny)
- plochý kabel (26 pinů)
- plochý kabel (50 pinů)



Elektrický vícepólový konektor

S každým pinem vícepólového konektoru lze ovládat přesně jednu elektromagnetickou cívku.

Při maximálním konfigurovaném počtu 24 pozice pro ventily lze adresovat až 48 funkcí ventilů. Ventily lze spínat pozitivní nebo negativní logikou (PNP nebo NPN).

Smíšený provoz není obvykle možný, výjimkou jsou však varianty V22 ... V25 se Sub-D, 25 pinů. U nich se vždy určitá část pozic pro ventily (například Com 16...19) napájí společným napětím.

Přitom lze takovou část, nezávisle na jiných částech terminálu, spínat pozitivní či negativní logikou, případně odděleně vypínat skupiny ventilů. Smíšený provoz v rámci takové části není přípustný.



Upozornění

Impulsní ventil obsahuje jednu pozici ventilu a dva piny vícepólového konektoru. Proto je počet impulzních ventilů omezen podle připojovací desky. (zapojení pinů → strana 82)

Obecné technické údaje	VAEM-L1-S-M1-25	VAEM-L1-S-M1-44	VAEM-L1-S-M3-26	VAEM-L1-S-M3-50
typ				
počet pinů	25 pinů	44 piny	26 pinů	50 pinů
elektrické připojení	konektor Sub-D		konektor pro plochý kabel	
max. počet pozic pro ventily	24		24	
stupeň krytí dle EN 60529	IP67		IP40	
materiál	PA		PA	
upozornění k materiálu	ve shodě s RoHS		ve shodě s RoHS	
certifikát	c UL us - Recognized (OL)			
značka CE (viz prohlášení o shodě) ¹⁾	dle směrnice EU-EMV			
třída odolnosti korozi KBK ²⁾	2			
hmotnost	[g] 53		45	48

1) Oblast použití najdete v prohlášení o shodě ES: www.festo.com/catalogue/... → Support/Downloads.

Pokud chcete zařízení používat v rezidenčních, obchodních a průmyslových oblastech či malých podnicích, mohou být nutná další opatření, která omezí vyzařované rušení.

2) třída odolnosti korozi KBK 2 dle normy Festo FN 940070:

Mírné nároky na odolnost korozi. Vnitřní použití, kde může docházet ke kondenzaci. Vnější viditelné části především s požadavky na vzhled povrchu, který je vystaven přímému kontaktu s okolní pro průmysl běžnou atmosférou.

Technické údaje – vícepólové připojení

Zapojení – konektor Sub-D, 25 pinů												
	pin	barva vodiče ¹⁾	M1-25 (V20)								M1-25V1 (V22)	
			12x impulzní		8x impulzní 8x monostabilní		4x impulzní 16x monostabilní		24x monostabilní			
	1	WH	VP0	14	VP0	14	VP0	14	VP0	14	VP0	14
	2	BN	VP0	12	VP0	12	VP0	12	VP23	14	VP0	12
	3	GN	VP1	14	VP1	14	VP1	14	VP1	14	VP1	14
	4	YE	VP1	12	VP1	12	VP1	12	VP22	14	VP1	12
	5	GY	VP2	14	VP2	14	VP2	14	VP2	14	VP2	14
	6	PK	VP2	12	VP2	12	VP2	12	VP21	14	VP2	12
	7	BU	VP3	14	VP3	14	VP3	14	VP3	14	VP3	14
	8	RD	VP3	12	VP3	12	VP3	12	VP20	14	VP3	12
	9	BK	VP4	14	VP4	14	VP4	14	VP4	14	VP4	14
	10	VT	VP4	12	VP4	12	VP19	14	VP19	14	VP4	12
	11	GY PK	VP5	14	VP5	14	VP5	14	VP5	14	VP5	14
	12	RD BU	VP5	12	VP5	12	VP18	14	VP18	14	VP5	12
	13	GN WH	VP6	14	VP6	14	VP6	14	VP6	14	VP6	14
	14	BN GN	VP6	12	VP6	12	VP17	14	VP17	14	VP6	12
	15	YE WH	VP7	14	VP7	14	VP7	14	VP7	14	VP7	14
	16	BN YE	VP7	12	VP7	12	VP16	14	VP16	14	VP7	12
	17	GY WH	VP8	14	VP8	14	VP8	14	VP8	14	VP8	14
	18	BN GY	VP8	12	VP15	14	VP15	14	VP15	14	VP8	12
	19	WH PK	VP9	14	VP9	14	VP9	14	VP9	14	VP9	14
	20	BN PK	VP9	12	VP14	14	VP14	14	VP14	14	VP9	12
	21	BU WH	VP10	14	VP10	14	VP10	14	VP10	14	Com 16 ... 19	
	22	BN BU	VP10	12	VP13	14	VP13	14	VP13	14	Com 12...15	
	23	RD WH	VP11	14	VP11	14	VP11	14	VP11	14	Com 8 ... 11	
	24	BN RD	VP11	12	VP12	14	VP12	14	VP12	14	Com 4 ... 7	
	25	BK WH	Com		Com		Com	Com	Com		Com 0 ... 3	

1) dle IEC 60757

VP pozice pro ventil

**Upozornění**

U polí s šedým pozadím lze namontovat impulzní ventil.

Pole s bílým pozadím lze osadit pouze monostabilními ventily.

Technické údaje – vícepólové připojení

Zapojení – konektor Sub-D, 25 pinů							Zapojení – konektor Sub-D, 44 piny						
pin	barva vodiče ¹⁾	M1-25V2 (V23)		M1-25V3 (V24)		M1-25V4 (V25)	pin	barva vodiče ¹⁾	M1-44 (V21)				
										18x impulzní, 6x monostabilní			
1	WH	VP0	14	VP0	14	VP0	14	1	WH	VP0	14		
2	BN	VP0	12	VP0	12	VP1	14	2	BN	VP0	12		
3	GN	VP1	14	VP1	14	VP2	14	3	GN	VP1	14		
4	YE	VP1	12	VP1	12	VP3	14	4	YE	VP1	12		
5	GY	VP2	14	VP2	14	VP4	14	5	GY	VP2	14		
6	PK	VP2	12	VP2	12	VP5	14	6	PK	VP2	12		
7	BU	VP3	14	VP3	14	VP6	14	7	BU	VP3	14		
8	RD	VP3	12	VP3	12	VP7	14	8	RD	VP3	12		
9	BK	VP4	14	VP4	14	VP8	14	9	BK	VP4	14		
10	VT	VP4	12	VP5	14	VP9	14	10	VT	VP4	12		
11	GY PK	VP5	14	VP6	14	VP10	14	11	GY PK	VP5	14		
12	RD BU	VP5	12	VP7	14	VP11	14	12	RD BU	VP5	12		
13	GN WH	VP6	14	VP8	14	VP12	14	13	GN WH	VP6	14		
14	BN GN	VP6	12	VP9	14	VP13	14	14	BN GN	VP6	12		
15	YE WH	VP7	14	VP10	14	VP14	14	15	YE WH	VP7	14		
16	BN YE	VP7	12	VP11	14	VP15	14	16	BN YE	VP7	12		
17	GY WH	VP8	14	VP12	14	VP16	14	17	GY WH	VP8	14		
18	BN GY	VP9	14	VP13	14	VP17	14	18	BN GY	VP8	12		
19	WH PK	VP10	14	VP14	14	VP18	14	19	WH PK	VP9	14		
20	BN PK	VP11	14	VP15	14	VP19	14	20	BN PK	VP9	12		
21	BU WH	Com 16 ... 19		Com 16 ... 19		Com 16 ... 19		21	BU WH	VP10	14		
22	BN BU	Com 12 ... 15		Com 12 ... 15		Com 12 ... 15		22	BN BU	VP10	12		
23	RD WH	Com 8 ... 11		Com 8 ... 11		Com 8 ... 11		23	RD WH	VP11	14		
24	BN RD	Com 4 ... 7		Com 4 ... 7		Com 4 ... 7		24	BN RD	VP11	12		
25	BK WH	Com 0 ... 3		Com 0 ... 3		Com 0 ... 3		25	BK WH	VP12	14		
–								26	BK BN	VP12	12		
–								27	GN GY	VP13	14		
–								28	YE GY	VP13	12		
–								29	GN PK	VP14	14		
–								30	YE PK	VP14	12		
–								31	GN BU	VP15	14		
–								32	YE BU	VP15	12		
–								33	RD GN	VP16	14		
–								34	RD YE	VP16	12		
–								35	BK GN	VP17	14		
–								36	BK YE	VP17	12		
–								37	BU GY	VP18	14		
–								38	BU PK	VP19	14		
–								39	RD GY	VP20	14		
–								40	RD PK	VP21	14		
–								41	BK GY	VP22	14		
–								42	BK PK	VP23	14		
–								43	BK BU	com			
–								44	BK RD				

1) dle IEC 60757
VP pozice pro ventil


Upozornění

U polí s šedým pozadím lze namontovat impulzní ventil.
Pole s bílým pozadím lze osadit pouze monostabilními ventily.

Technické údaje – vícepólové připojení

Zapojení – plochý kabel, 26 pinů										Zapojení – plochý kabel, 50 pinů				
pin	M3-26 (V20)				M3-50 (V26)				pin	M3-50 (V26)				
	12x impulzní		8x impulzní 8x monostabilní		4x impulzní 16x monostabilní		24x monostabilní			pin	M3-50 (V26)			
1	VP0	14	VP0	14	VP0	14	VP0	14	1	VP0	14			
2	VP0	12	VP0	12	VP0	12	VP23	14	2	VP0	12			
3	VP1	14	VP1	14	VP1	14	VP1	14	3	VP1	14			
4	VP1	12	VP1	12	VP1	12	VP22	14	4	VP1	12			
5	VP2	14	VP2	14	VP2	14	VP2	14	5	VP2	14			
6	VP2	12	VP2	12	VP2	12	VP21	14	6	VP2	12			
7	VP3	14	VP3	14	VP3	14	VP3	14	7	VP3	14			
8	VP3	12	VP3	12	VP3	12	VP20	14	8	VP3	12			
9	VP4	14	VP4	14	VP4	14	VP4	14	9	VP4	14			
10	VP4	12	VP4	12	VP19	14	VP19	14	10	VP4	12			
11	VP5	14	VP5	14	VP5	14	VP5	14	11	VP5	14			
12	VP5	12	VP5	12	VP18	14	VP18	14	12	VP5	12			
13	VP6	14	VP6	14	VP6	14	VP6	14	13	VP6	14			
14	VP6	12	VP6	12	VP17	14	VP17	14	14	VP6	12			
15	VP7	14	VP7	14	VP7	14	VP7	14	15	VP7	14			
16	VP7	12	VP7	12	VP16	14	VP16	14	16	VP7	12			
17	VP8	14	VP8	14	VP8	14	VP8	14	17	VP8	14			
18	VP8	12	VP15	14	VP15	14	VP15	14	18	VP8	12			
19	VP9	14	VP9	14	VP9	14	VP9	14	19	VP9	14			
20	VP9	12	VP14	14	VP14	14	VP14	14	20	VP9	12			
21	VP10	14	VP10	14	VP10	14	VP10	14	21	VP10	14			
22	VP10	12	VP13	14	VP13	14	VP13	14	22	VP10	12			
23	VP11	14	VP11	14	VP11	14	VP11	14	23	VP11	14			
24	VP11	12	VP12	14	VP12	14	VP12	14	24	VP11	12			
25	Com		Com		Com	Com	Com		25	VP12	14			
26	Com		Com		Com		Com		26	VP12	12			
-									27	VP13	14			
-									28	VP13	12			
-									29	VP14	14			
-									30	VP14	12			
-									31	VP15	14			
-									32	VP15	12			
-									33	VP16	14			
-									34	VP16	12			
-									35	VP17	14			
-									36	VP17	12			
-									37	VP18	14			
-									38	VP18	12			
-									39	VP19	14			
-									40	VP19	12			
-									41	VP20	14			
-									42	VP20	12			
-									43	VP21	14			
-									44	VP21	12			
-									45	VP22	14			
-									46	VP22	12			
-									47	VP23	14			
-									48	VP23	12			
-									49	Com				
-									50					

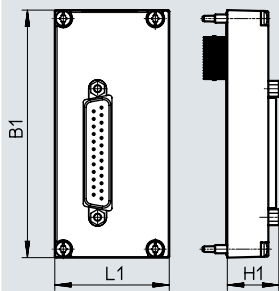
Upozornění
 U polí s šedým pozadím lze namontovat impulzní ventil.
 Pole s bílým pozadím lze osadit pouze monostabilními ventily.


VP pozice pro ventil

Technické údaje – vícepólové připojení

Rozměrymodely CAD ke stažení → www.festo.com

vícepólové připojení Sub-D

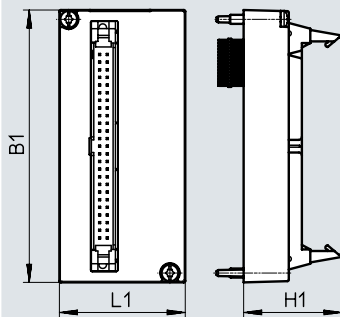



-  - **Upozornění**
rozměry připojovací desky
s elektrickým připojením
(→ strana 56)

typ	B1	L1	H1
VAEM-L1-S-M1-...	90,5	41,9	18,9

Rozměrymodely CAD ke stažení → www.festo.com

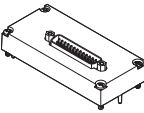
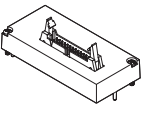
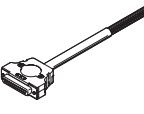
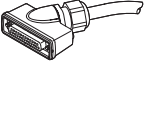
vícepólové připojení plochým kabelem



-  - **Upozornění**
rozměry připojovací desky
s elektrickým připojením
(→ strana 56)

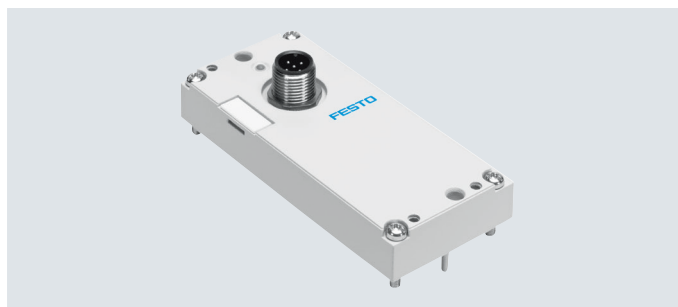
typ	B1	L1	H1
VAEM-L1-S-M3-...	90,5	41,9	32,7

Příslušenství vícepólového připojení

Údaje pro objednávky		č. dílu	typ	
	popis			
elektrická rozhraní Sub-D				
	25 pinů	pro variantu M1-25 (V20)	573445 VAEM-L1-S-M1-25	
		pro variantu M1-25V1 (V22)	573447 VAEM-L1-S-M1-25V1	
		pro variantu M1-25V2 (V23)	573448 VAEM-L1-S-M1-25V2	
		pro variantu M1-25V3 (V24)	573449 VAEM-L1-S-M1-25V3	
		pro variantu M1-25V4 (V25)	573450 VAEM-L1-S-M1-25V4	
	44 piny	pro variantu M1-44 (V21)	573446 VAEM-L1-S-M1-44	
elektrická rozhraní s konektorem pro plochý kabel				
	26 pinů	pro variantu M3-26 (V20)	573452 VAEM-L1-S-M3-26	
	50 pinů	pro variantu M3-50 (V26)	573451 VAEM-L1-S-M3-50	
spojovací kabely pro vícepólové připojení				
	zásuvka Sub-D, přímá	<ul style="list-style-type: none"> • 25 pinů, až 24 cívky, IP40 • volný konec kabelu, 25 vodičů 	2,5 m	575417 NEBV-S1G25-K-2.5-N-LE25-S6
			5 m	575418 NEBV-S1G25-K-5-N-LE25-S6
			10 m	575419 NEBV-S1G25-K-10-N-LE25-S6
		<ul style="list-style-type: none"> • 44 piny, až 42 cívky, IP40 • volný konec kabelu, 44 vodiče 	2,5 m	575113 NEBV-S1G44-K-2.5-N-LE44-S6
			5 m	575114 NEBV-S1G44-K-5-N-LE44-S6
			10 m	575115 NEBV-S1G44-K-10-N-LE44-S6
	zásuvka Sub-D, úhlová	<ul style="list-style-type: none"> • 25 pinů, až 24 cívky, IP65 • volný konec kabelu, 25 vodičů 	2,5 m	575423 NEBV-S1WA25-K-2.5-N-LE25-S9
			5 m	575424 NEBV-S1WA25-K-5-N-LE25-S9
			10 m	575425 NEBV-S1WA25-K-10-N-LE25-S9
		<ul style="list-style-type: none"> • 44 piny, až 42 cívky, IP65 • volný konec kabelu, 44 vodiče 	2,5 m	575420 NEBV-S1WA44-K-2.5-N-LE44-S9
			5 m	575421 NEBV-S1WA44-K-5-N-LE44-S9
			10 m	575422 NEBV-S1WA44-K-10-N-LE44-S9

Technické údaje – rozhraní I-Port/IO-Link

Jednotné rozhraní, specifické pro společnost Festo, vhodné pro přímé připojení k síti prostřednictvím síťového uzlu CTEU nebo pomocí kabelu k zařízení master IO-Link (v režimu IO-Link).



Rozhraní I-Port/IO-Link

provedení:

- rozhraní I-Port pro uzel sítě (CTEU)
- režim IO-Link pro přímé připojení k nadřazenému zařízení master IO-Link

Ve spojení s příslušnými uzly sítě CTEU jsou podporovány následující protokoly:

- CANopen
- DeviceNet
- PROFIBUS
- CC-Link
- EtherCAT
- AS-interface
- PROFINET
- EtherNet/IP
- VARAN
- systém instalace CPI od Festo

Přenos elektrického napájení/komunikace probíhá jediným konektorem M12.

Ventilové terminály mohou být osazeny 4 ... 24 (impulzními) ventily.

Obecné technické údaje

typy komunikace	IO-Link		
elektrické připojení	<ul style="list-style-type: none"> • konektor M12, 5 pinů • kódování A • stínění kovovým závitem 		
přenosová rychlost	COM3	[kbit/s]	230,4
	COM2	[kbit/s]	38,4
vlastní příkon elektroniky PS		[mA]	30
vlastní příkon, napájení ventilů PL		[mA]	30
max. počet cívek ventilů	VAEM-L1-S-8-PT		16
	VAEM-L1-S-16-PT		32
	VAEM-L1-S-24-PT		48
max. počet pozic pro ventily	VAEM-L1-S-8-PT		8
	VAEM-L1-S-16-PT		16
	VAEM-L1-S-24-PT		24
teplota okolí		[°C]	-5 ... +50
hmotnost výrobku	výstup nahoru	[g]	49
	výstup ze strany	[g]	100
stupeň krytí dle EN 60529	IP67		
certifikát	c UL us - Recognized (OL)		
značka CE (viz prohlášení o shodě) ¹⁾	dle směrnice EU-EMV		
třída odolnosti korozi KBK ²⁾	2		

1) Oblast použití najdete v prohlášení o shodě ES: www.festo.com/catalogue/... → Support/Downloads.

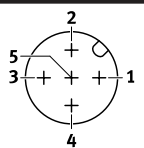
Pokud chcete zařízení používat v rezidenčních, obchodních a průmyslových oblastech či malých podnicích, mohou být nutná další opatření, která omezí vyzařované rušení.

2) třída odolnosti korozi KBK 2 dle normy Festo FN 940070:

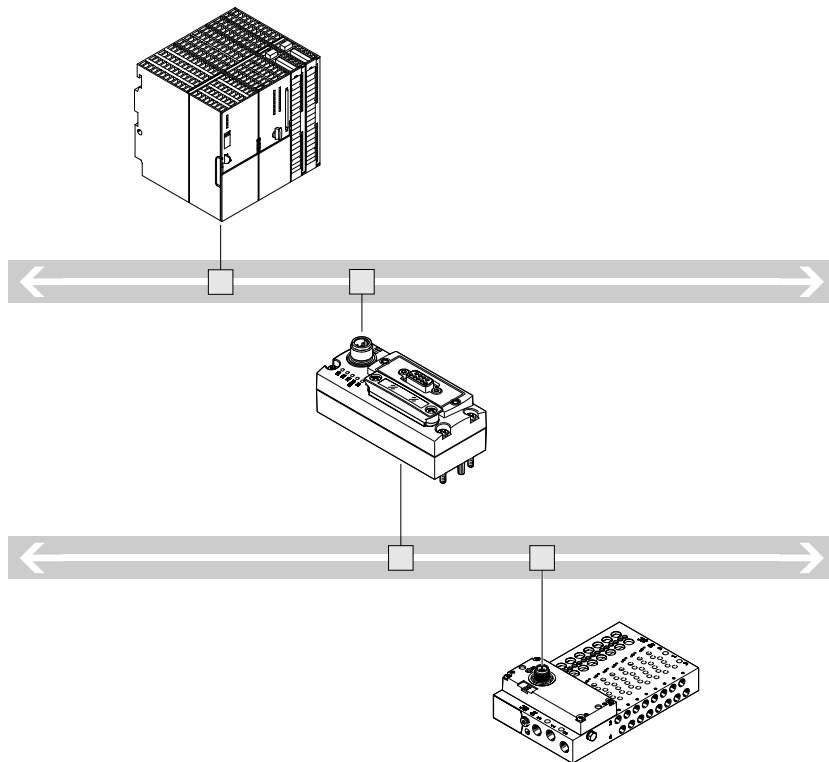
Mírné nároky na odolnost korozi. Vnitřní použití, kde může docházet ke kondenzaci. Vnější viditelné části především s požadavky na vzhled povrchu, který je vystaven přímému kontaktu s okolní pro průmysl běžnou atmosférou.

Technické údaje – rozhraní I-Port/IO-Link

stavová LED X1	význam (do Rev 07)	význam (od Rev 08)
svítí zeleně	normální provozní stav	chybná datová komunikace
bliká zeleně	chybná datová komunikace	normální provozní stav
bliká střídavě červeně/zeleně	chybné silové napájení 24 V	-
bliká červeně	chyba zařízení	
svítí červeně	chybné silové napájení 24 V a datová komunikace	silové napájení 24 V vadné; případně datová komunikace vadná
nesvítí	chybí provozní napětí 24 V nebo je na něm nízké napětí	

Zapojení pinů rozhraní I-Port/IO-Link	pin	zapojení	popis
	1	24 V _{EL/SEN}	napájení (elektronika, čidla/vstupy)
	2	24 V _{VAL/OUT}	silové napájení (ventily/výstupy)
	3	0 V _{EL/SEN}	napájení (elektronika, čidla/vstupy)
	4	C/Q	datová komunikace
	5	0 V _{VAL/OUT}	silové napájení (ventily/výstupy)

Přehled systému IO-Link



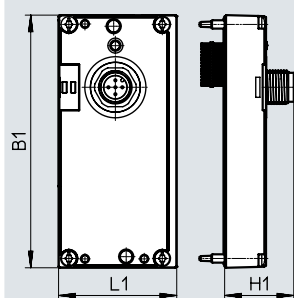
- komunikace s nadřazeným řízením po síti
- použijte uzel sítě CTEU vhodný k protokolu sítě
- až 64 vstupy/výstupy (cívky ventilů), v závislosti na ventilovém terminálu
- vzdálené řízení terminálu


Technické údaje – rozhraní I-Port/IO-Link

modely CAD ke stažení → www.festo.com

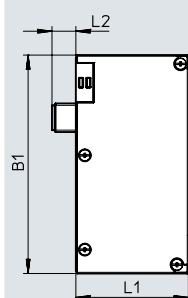
Rozměry


rozhraní I-Port, výstup nahoru



-  - **Upozornění**
rozměry připojovací desky
s elektrickým připojením
→ strana 56

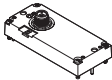
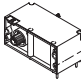

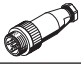

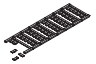
rozhraní I-Port, výstup na straně



-  - **Upozornění**
rozměry připojovací desky
s elektrickým připojením
→ strana 56

typ	výstup nahoru			výstup ze strany		
	B1	L1	H1	B1	L1	L2
VAEM-L1-S-...	91	42,5	25	91,5	47,1	10

Údaje pro objednávky

	popis	č. dílu	typ
elektrická rozhraní I-Port / IO-Link, výstup nahoru			
	řízení až 8 pozic impulzních ventilů	573384	VAEM-L1-S-8-PT
	řízení až 16 pozic impulzních ventilů	573939	VAEM-L1-S-16-PT
	řízení až 24 pozice impulzních ventilů	573940	VAEM-L1-S-24-PT
elektrická rozhraní I-Port / IO-Link, výstup ze strany			
	řízení až 8 pozic impulzních ventilů	574207	VAEM-L1-S-8-PTL
	řízení až 16 pozic impulzních ventilů	574208	VAEM-L1-S-16-PTL
	řízení až 24 pozice impulzních ventilů	574209	VAEM-L1-S-24-PTL
technika připojení pro IO-Link			
	adaptéry T M12, 5 pinů pro IO-Link a silové napájení	171175	FB-TA-M12-5POL
	přímé konektory, M12, 5 pinů, pro T spojku FB-TA	175487	SEA-M12-5GS-PG7
	slučovače/rozbočovače Y s kabelem na straně řídicího systému, M12x1 kódování A, pro IO-Link	8091516	NEDU-L1R2-M12G5-M12LE-1R
popisové štítky pro rozhraní I-Port/IO-Link			
	rámeček se 40 kusy	565306	ASLR-C-E4

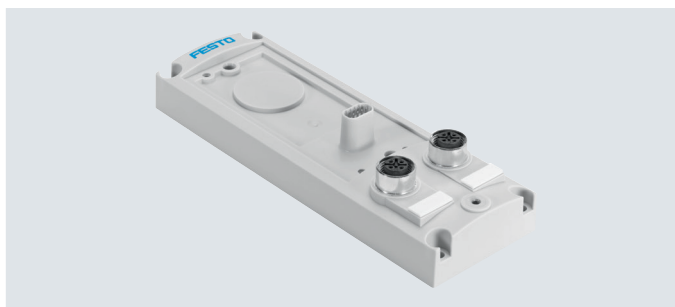
Technické údaje – CAPC

Funkce

Elektrické připojovací desky CAPC umožňují decentralní instalaci uzlů sítě CTEU pro ventilové terminály nebo vstupních modulů s rozhraním I-Port.

Oblast použití

- připojovací technika M12 (dvě rozhraní)
- ventilové terminály nebo jiná zařízení lze nainstalovat do vzdálenosti 20 metrů
- použití prvků příslušenství CAFM umožňuje připojovací desku upevnit na lištu DIN

**Obecné technické údaje**

typ	CAPC-F1-E-M12
rozměry Š x D x V	[mm] 50 x 148 x 28
rozhraní pro síť	2x zásuvka M12, 5 pinů
rozsah napájecího napětí	[V DC] 18 ... 30
max. napájecí proud	[A] 2
jmenovité napájecí napětí	[V DC] 24
hmotnost výrobku	[g] 85
délka kabelu	[m] 20

Materiály

těleso	vytužený PA
upozornění k materiálu	ve shodě s RoHS

Provozní a okolní podmínky

stupeň krytí dle EN 60529	IP65, IP67
teplota okolí	[°C] -5 ... +50
skladovací teplota	[°C] -20 ... +70
odolnost korozi KBK ¹⁾	2
značka CE (viz prohlášení o shodě) ²⁾	dle směrnice EU-EMV

1) třída odolnosti korozi KBK 2 dle normy Festo FN 940070:

Mírné nároky na odolnost korozi. Vnitřní použití, kde může docházet ke kondenzaci. Vnější viditelné části především s požadavky na vzhled povrchu, který je vystaven přímému kontaktu s okolní pro průmysl běžnou atmosférou.

2) Oblast použití najdete v prohlášení o shodě ES: www.festo.com/catalogue/... → Support/Downloads.

Pokud chcete zařízení používat v rezidenčních, obchodních a průmyslových oblastech či malých podnicích, mohou být nutná další opatření, která omezí vyzařované rušení.

Zapojení – elektrické napájení / rozhraní IO-Link

	pin	zapojení	popis
	1	24 V _{EL/SEN}	napájení (elektronika, čidla/vstupy)
	2	24 V _{VAL/OUT}	silové napájení (ventily/výstupy)
	3	0 V _{EL/SEN}	napájení (elektronika, čidla/vstupy)
	4	C/Q	datová komunikace
	5	0 V _{VAL/OUT}	silové napájení (ventily/výstupy)
		těleso, FE	uzemnění

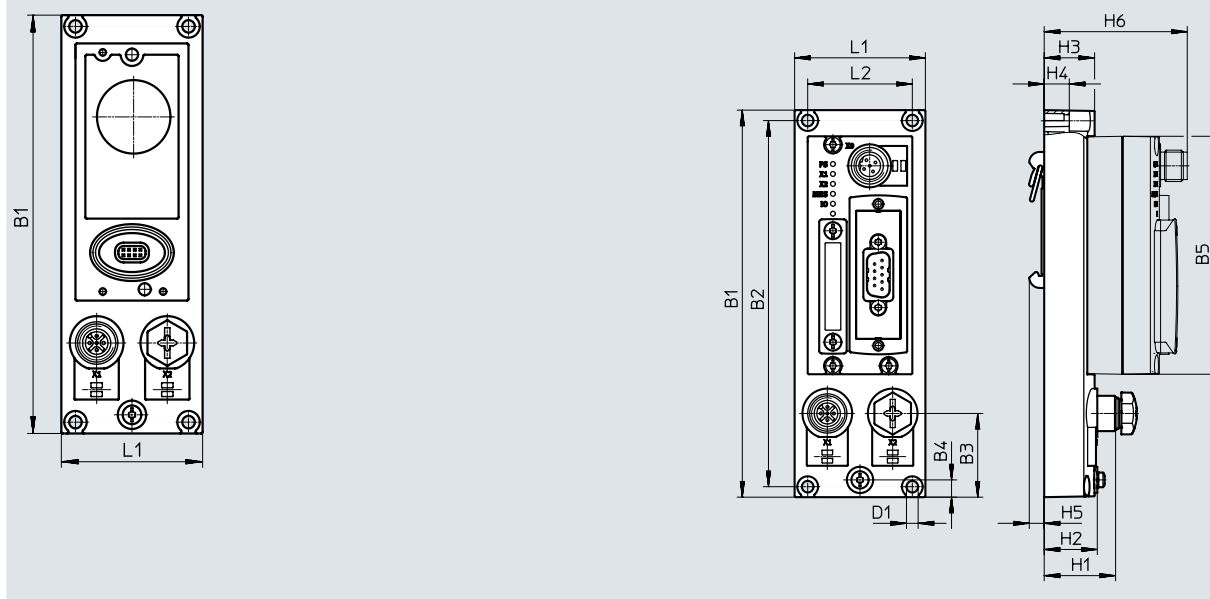
Technické údaje CAPC

Rozměry

CAPC

 modely CAD ke stažení → www.festo.com

CAPC s namontovaným uzlem sítě CTEU-CO



typ	B1	B2	B3	B4	B5	D1 \varnothing	H1	H2	H3	H4	H5	H6	L1	L2
CAPC	148	140	32	6,6	91	4,4	27,3	20,3	19,3	9,6	5,7	54,8	50	40

Údaje pro objednávky

č. dílu typ

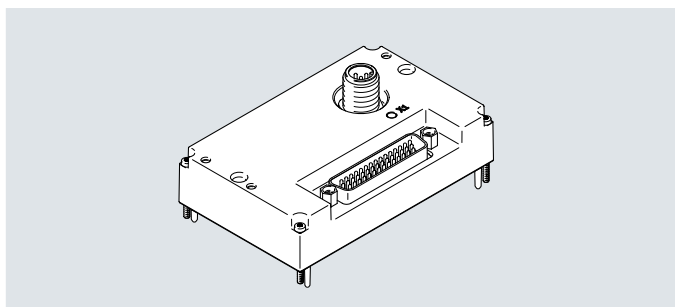
elektrické připojovací desky

	pro připojení druhého zařízení s rozhraním I-Port	570042	CAPC-F1-E-M12
---	---	--------	---------------

upevnění na lištu DIN

	pro elektrickou připojovací desku CAPC	570043	CAFM-F1-H
---	--	--------	-----------

Technické údaje – Interlock



Interlock

Funkce Interlock umožňuje jednotlivě a externě napájet prvních 16 elektromagnetických cívek.

Díky tomu je zaručeno spouštění těchto ventilů pro např. bezpečnostní úlohy.

Zařízení Interlock se připojuje buď pomocí jednoho (vnější kontakty) nebo dvou kontaktů (např. bezpečnostní relé).

Obecné technické údaje

typy komunikace		I-Port/IO-Link
počet pozic pro ventily		4...24
max. počet cívek ventilů		48
z toho cívky Interlock pro ventily		16
počet vstupů pro zpětný přívod		18 (16 x Interlock + 2 skupinová napájení)
montážní poloha		libovolná
jmenovitý průtok	[l/min]	330
hmotnost výrobku	[g]	80
zbytkové zvlnění	[V _{SS}]	4
přenosová rychlost	COM3	[kbit/s] 230,4
	COM2	[kbit/s] 38,4
IO-Link	protokol	V1.0
	připojovací technika	M12, kód A
	typ portu	typ B
	počet portů	1
	šířka procesních dat OUT	6 bajty
	procesní data IN	4 bajty
	minimální čas cyklu	11,5 ms (2,3 ms na rámec = 2 bajty užitečných dat)
třída odolnosti korozi KBK ¹⁾		2

1) třída odolnosti korozi KBK 2 dle normy Festo FN 940070:

Mírné nároky na odolnost korozi. Vnitřní použití, kde může docházet ke kondenzaci. Vnější viditelné části především s požadavky na vzhled povrchu, který je vystaven přímému kontaktu s okolní pro průmysl běžnou atmosférou.

Technické údaje – Interlock

Zapojení Interlock

Zapojení Interlock jedním pinem

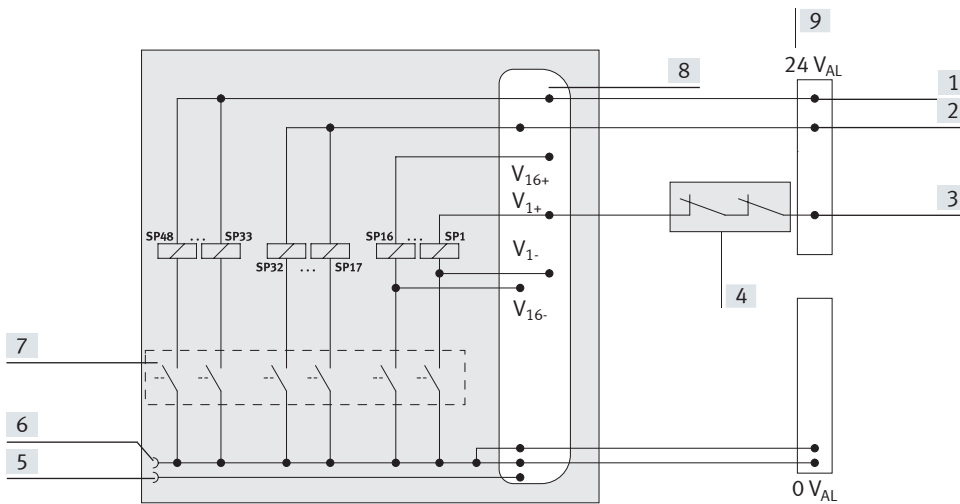
- Zapojení Interlock tvoří vnější kladně spínané kontakty nebo unipolární spínané bezpečnostní svorky.
- Technologii Interlock (Vn+) lze ovládat 16 elektromagnetických cívek.
- Elektromagnetické cívky, které není potřeba ovládat technologií Interlock, lze napájet přímo z pinů 1 ... 3 napětím 24 V.
- Připojení příslušného vstupního napětí je oznámeno příslušným zobrazením procesu na síti.

Zapojení Interlock dvěma piny

- Zapojení Interlock tvoří vnější, kladně-záporně spínané bezpečnostní svorky.
- Elektromagnetické cívky ventilů Interlock jsou ovládány prostřednictvím odpovídajících pinů v konektoru Sub-D (pin 7 ... 38)
- Elmag. cívky, které není potřeba ovládat technologií Interlock, lze napájet přímo (např. z pinů 1 ... 3) napětím 24 V.
- Rozdíl potenciálů mezi Vn- a 0 V_{AL}/OUT musí být nižší než 5 V.

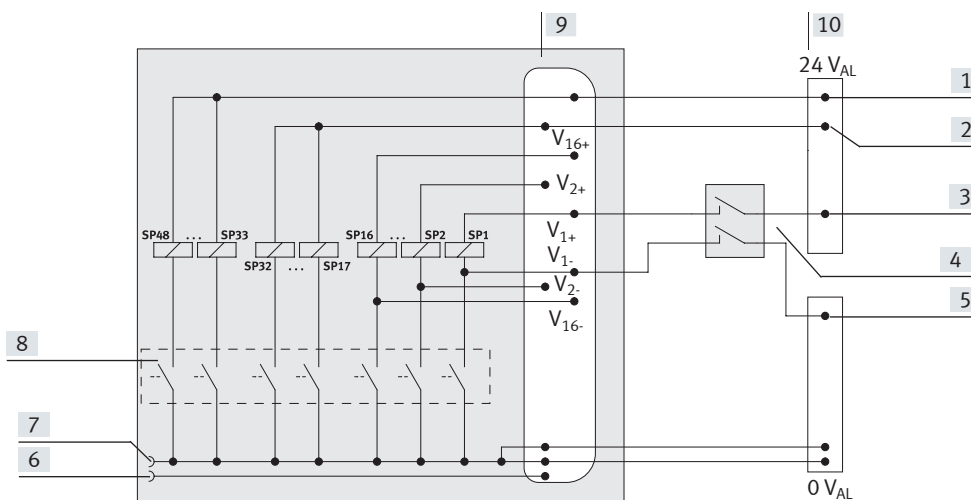
Příklad zapojení Interlock s jedním spojem

(pro možnost přerušení signálů do jednotlivých cívek vnějšími prostředky)



- [1] el. napájení V+; elmag. cívky 33 ... 48, (není Interlock)
- [2] el. napájení V+; elmag. cívky 17 ... 32, (není Interlock)
- [3] ovládání Vn+ (prostřednictvím Interlock)
- [4] kontakty Interlock výstupní svorky
- [5] připojení I-Port, pin 2, 24 V_{AL}/OUT (PL), silové napájení
- [6] připojení I-Port, pin 5, 0 V_{AL}/OUT (PL), silové napájení
- [7] ovladač, řízení prostřednictvím sítě/I-Portu
- [8] Interlock připojení D-Sub
- [9] el. napájení (Interlock)

Příklad zapojení Interlock dvěma piny (pro možnost spuštění jednotlivých cívek nezávisle na IO-Link)



- [1] el. napájení V+; elmag. cívky 33 ... 48, (není Interlock)
- [2] el. napájení V+; elmag. cívky 17 ... 32, (není Interlock)
- [3] ovládání Vn+ (prostřednictvím Interlock)
- [4] kontakty Interlock výstupní svorky
- [5] ovládání Vn- (prostřednictvím Interlock)
- [6] připojení I-Port, pin 2, 24 V_{AL}/OUT (PL), silové napájení
- [7] připojení I-Port, pin 5, 0 V_{AL}/OUT (PL), silové napájení
- [8] ovladač, řízení prostřednictvím sítě/I-Portu
- [9] Interlock připojení D-Sub
- [10] el. napájení (Interlock)

Technické údaje – Interlock

Zapojení – Interlock

	pin	cívka	signál	pin	cívka	signál	pin	cívka	signál
	1	–	24 V _{VAL/OUT}	16	5	V5-	31	13	V13+
	2	–	24 V _{VAL/OUT}	17	6	V6+	32	13	V13-
	3	–	24 V _{VAL/OUT}	18	6	V6-	33	14	V14+
	4	1 ... 48	0 V _{VAL/OUT}	19	7	V7+	34	14	V14-
	5	1 ... 48	0 V _{VAL/OUT}	20	7	V7-	35	15	V15+
	6	1 ... 48	0 V _{VAL/OUT}	21	8	V8+	36	15	V15-
	7	1	V1+	22	8	V8-	37	16	V16+
	8	1	V1-	23	9	V9+	38	16	V16-
	9	2	V2+	24	9	V9-	39	17 ... 32	V17 ... 32+
	10	2	V2-	25	10	V10+	40	33 ... 48	V33 ... 48+
	11	3	V3+	26	10	V10-	41	1 ... 48	0 V _{VAL/OUT}
	12	3	V3-	27	11	V11+	42	1 ... 48	0 V _{VAL/OUT}
	13	4	V4+	28	11	V11-	43	1 ... 48	0 V _{VAL/OUT}
	14	4	V4-	29	12	V12+	44	–	nezapojeno
	15	5	V5+	30	12	V12-	těleso		FE

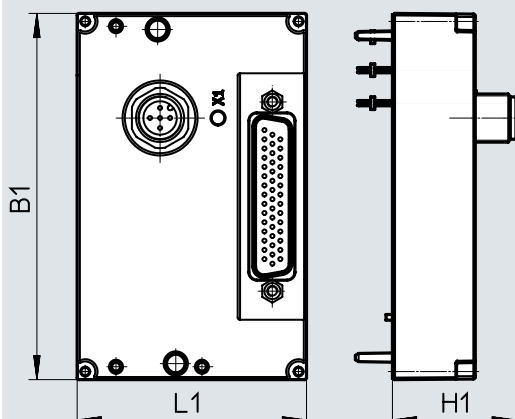
Zapojení pinů – rozhraní I-Port/IO-Link

	pin	zapojení	popis
	1	24 V _{EL/SEN}	napájení (elektronika, čidla/vstupy)
	2	24 V _{VAL/OUT}	silové napájení (ventily/výstupy)
	3	0 V _{EL/SEN}	napájení (elektronika, čidla/vstupy)
	4	C/Q	datová komunikace
	5	0 V _{VAL/OUT}	silové napájení (ventily/výstupy)
	těleso, FE		uzemnění

Rozměry

rozhraní I-Port s Interlock, výstup nahoru

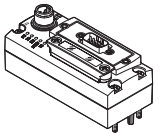
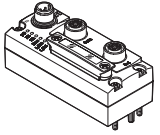
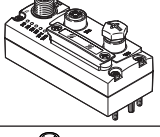
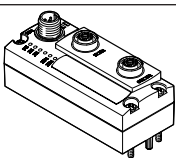
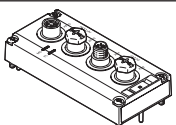
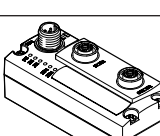
modely CAD ke stažení → www.festo.com



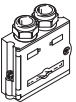
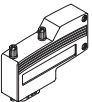
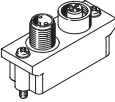
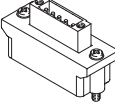
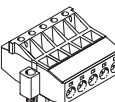

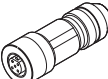
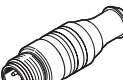
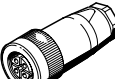

Upozornění
rozměry připojovací desky
s elektrickým připojením
→ strana 56

typ	výstup nahoru		
	B1	L1	H1
VAEM-L1-S-24-PTK	91	57	30,8


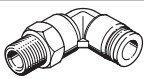
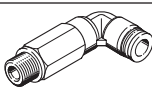
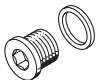

Příslušenství ventilových terminálů

Údaje pro objednávky – CTEU		č. dílu	typ
	popis		
uzly sítě			
	uzly CANopen	570038	CTEU-CO
	uzly sítě CC-Link	1544198	CTEU-CC
	uzly sítě PROFIBUS	570040	CTEU-PB
	uzly sítě DeviceNet	570039	CTEU-DN
	uzly sítě EtherCAT	572556	CTEU-EC
	uzly sítě EtherNet/IP	2798071	CTEU-EP
	uzly sítě AS-Interface	572555	CTEU-AS
	uzly sítě PROFINET	2201471	CTEU-PN
	uzly sítě VARAN	8087559	CTEU-VN
elektrická rozhraní			
	k přímé integraci ventilového terminálu do decentralního systému vstupů/výstupů CPX-API	12 pozice pro ventily	8081922 VAEM-L1-S-12-AP
		24 pozice pro ventily	8081923 VAEM-L1-S-24-AP
	k přímé integraci ventilového terminálu do decentralního instalačního systému CPI Festo	2149714	CTEU-CP

Příslušenství ventilových terminálů


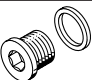
Údaje pro objednávky – CTEU		č. dílu	typ
	popis		
připojení k síti			
	konektory Sub-D, přímé	pro CANopen	532219 FBS-SUB-9-BU-2x5POL-B
		pro CC-Link	532220 FBS-SUB-9-GS-2x4POL-B
		pro PROFIBUS	532216 FBS-SUB-9-GS-DP-B
	konektory Sub-D, úhlové, 9 pinů	pro CANopen	533783 FBS-SUB-9-WS-CO-K
		pro PROFIBUS	533780 FBS-SUB-9-WS-PB-K
	M12x1, 5 pinů	kódování A, pro CANopen	525632 FBA-2-M12-5POL
		kódování B, pro PROFIBUS	533118 FBA-2-M12-5POL-RK
	svorkovnice s 5 piny, pro CANopen		525634 FBA-1-SL-5POL
	svorkovnice, 5 pinů, pro DeviceNet/CANopen		525635 FBSD-KL-2x5POL
	konektory, přímé, M12x1	5 pinů, pro CANopen	175380 FBS-M12-5GS-PG9
		4 piny, kódování D pro EtherCAT	543109 NECU-M-S-D12G4-C2-ET
		5 pinů, vhodné k FBA-2-M12-5POL-RK pro PROFIBUS	1066354 NECU-M-S-B12G5-C2-PB
	zásuvky, přímé, M12x1, 5 pinů, k vlastní montáži spojovacího kabelu vhodného k FBA-2-M12-5POL-RK pro PROFIBUS		1067905 NECU-M-B12G5-C2-PB
	zakončovací odpory, M12, kódování B pro PROFIBUS		1072128 CACR-S-B12G5-220-PB
zásuvky			
	pro elektrické napájení, M12x1, 5 pinů, kódování B pro CANopen/DeviceNet	538999	NTSD-GD-9-M12-5POL-RK
	pro elektrické napájení, M12x1, 5 pinů pro CC-Link, PROFIBUS, EtherCAT	18324	FBSD-GD-9-5POL
popisové štítky			
	pro uzel sítě	565306	ASLR-C-E4

Příslušenství ventilových terminálů

Údaje pro objednávky				č. dílu	typ	PE ¹⁾
popis		technické údaje → internet: qsm				
Šroubení s nástrčnými koncovkami, přímá						
	závit M5	pro hadice ø 3 mm	–	153313	QSM-M5-3-I	10
			kulatý uvolňovací kroužek	133003	QSM-M5-3-I-R	10
		pro hadice ø 4 mm	–	★ 153315	QSM-M5-4-I	10
	závit M5	pro hadice ø 4 mm	kulatý uvolňovací kroužek	133004	QSM-M5-4-I-R	10
		pro hadice ø 6 mm	kulatý uvolňovací kroužek	133005	QSM-M5-6-I-R	10
	závit M7	pro hadice ø 4 mm	–	★ 153319	QSM-M7-4-I	10
		pro hadice ø 6 mm	kulatý uvolňovací kroužek	133007	QSM-M7-6-I-R	10
	závit G1/8	pro hadice ø 4 mm	–	★ 186106	QS-G1/8-4-I	10
		pro hadice ø 6 mm	–	★ 186107	QS-G1/8-6-I	10
		pro hadice ø 8 mm	–	★ 186109	QS-G1/8-8-I	10
	závit R1/8	pro hadice ø 10 mm	–	★ 190647	QS-1/8-10-I	10
	závit R1/4	pro hadice ø 8 mm	–	132280	QS-B-1/4-8-I	1
			–	★ 153016	QS-1/4-8-I	10
		pro hadice ø 10 mm	–	132842	QS-B-1/4-10-I	1
			–	★ 153018	QS-1/4-10-I	10
závit R3/8	pro hadice ø 12 mm	–	★ 190649	QS-1/4-12-I	10	
	pro hadice ø 8 mm	–	130681	QS-3/8-8-50	50	
	pro hadice ø 10 mm	–	130682	QS-3/8-10-50	50	
	pro hadice ø 12 mm	–	130683	QS-3/8-12-20	20	
	pro hadice ø 16 mm	–	164957	QS-3/8-16	1	
Šroubení s nástrčnými koncovkami, úhlová						
technické údaje → internet: qsl						
	závit M5	pro hadice ø 3 mm	–	153331	QSML-M5-3	10
		pro hadice ø 4 mm	–	★ 153333	QSML-M5-4	10
	závit M7	pro hadice ø 4 mm	–	★ 186352	QSML-M7-4	10
		závit G1/8	pro hadice ø 6 mm	–	★ 186117	QSL-G1/8-6
	pro hadice ø 8 mm		–	★ 186119	QSL-G1/8-8	10
	závit R1/8	pro hadice ø 10 mm	–	★ 190658	QSL-1/8-10	10
		pro hadice ø 6 mm	–	130765	QSML-1/8-6-100	100
	závit R1/4	pro hadice ø 8 mm	–	132220	QSL-B-1/4-8	1
		pro hadice ø 8 mm	–	130732	QSL-1/4-8-50	50
		pro hadice ø 10 mm	–	132817	QSL-B-1/4-10	1
		pro hadice ø 10 mm	–	130733	QSL-1/4-10-50	50
	pro hadice ø 12 mm	–	130734	QSL-1/4-12-20	20	
Šroubení s nástrčnými koncovkami, dlouhá, úhlová						
technické údaje → internet: qssl						
	závit M5	pro hadice ø 3 mm	–	130838	QSMLL-M5-3	10
		pro hadice ø 4 mm	–	153339	QSMLL-M5-4	10
	závit M7	pro hadice ø 4 mm	–	186354	QSMLL-M7-4	10
	závit G1/8	pro hadice ø 6 mm	–	186128	QSLL-G1/8-6	10
pro hadice ø 8 mm		–	186130	QSLL-G1/8-8	10	
záslepky						
technické údaje → internet: b						
	pro závit M5			★ 174308	B-M5-B	10
	pro závit M7			★ 174309	B-M7	10
	pro závit G1/8			★ 3568	B-1/8	10
	pro závit G1/4			★ 3569	B-1/4	10
	pro závit G1/8			196720	CDVI5.0-B-G1/8	1
	pro závit G3/8			196712	CDVI5.0-B-G3/8	1
	pro závit G1/4			8035644	CDVI5.0-B-G1/4	1



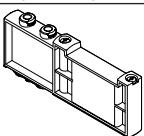
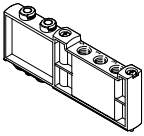
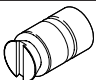
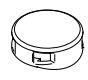

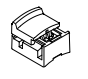


1) množství v balení

Příslušenství ventilových terminálů

Údaje pro objednávky		č. dílu	typ	PE ¹⁾	
šroubení s nástrčnými koncovkami, přímá		technické údaje → internet: npqe			
	závit M5	pro hadice ø 4 mm	8144595	NPQE-DK-M5-Q4-F1A-P10	10
		pro hadice ø 6 mm	8144596	NPQE-DK-M5-Q6-F1A-P10	10
	závit M7	pro hadice ø 4 mm	8144597	NPQE-DK-M7-Q4-F1A-P10	10
		pro hadice ø 6 mm	8144598	NPQE-DK-M7-Q6-F1A-P10	10
	závit G1/8	pro hadice ø 4 mm	8144599	NPQE-DK-G18-Q4-F1A-P10	10
		pro hadice ø 6 mm	8144600	NPQE-DK-G18-Q6-F1A-P10	10
		pro hadice ø 8 mm	8144601	NPQE-DK-G18-Q8-F1A-P10	10
		pro hadice ø 10 mm	8144602	NPQE-DK-G18-Q10-F1A-P10	10
	závit G1/4	pro hadice ø 6 mm	8144603	NPQE-DK-G14-Q6-F1A-P10	10
		pro hadice ø 8 mm	8144604	NPQE-DK-G14-Q8-F1A-P10	10
		pro hadice ø 10 mm	8144605	NPQE-DK-G14-Q10-F1A-P10	10
		pro hadice ø 12 mm	8144606	NPQE-DK-G14-Q12-F1A-P10	10
záslepky		technické údaje → internet: b			
	závit M5	8142288	B-M5-F1A	1	
	závit M7	8144525	B-M7-F1A	1	
	závit G1/8	8142289	B-1/8-F1A	1	
	závit G1/4	8142290	B-1/4-F1A	1	






1) množství v balení

Příslušenství ventilových terminálů

Údaje pro objednávky		č. dílu	typ	PE ¹⁾	
popis					
tlumiče hluku		technické údaje → internet: amte			
	pro závit M3	1231120	AMTE-M-LH-M3	20	
	pro závit M5	★ 1205858	AMTE-M-LH-M5	20	
	pro závit M7	161418	UC-M7	1	
	pro závit G1/8	velký průtok	★ 2307	U-1/8	1
		malý průtok	161419	UC-1/8	1
	pro závit G1/4	velký průtok	★ 2316	U-1/4	1
			534223	U-1/4-20	20
		malý průtok	165004	UC-1/4	1
		534220	UC-1/4-20	20	
krycí desky					
	prázdňá pozice – šířka 10 mm	–	573422	VABB-L1-10-T	1
	prázdňá pozice – šířka 10 mm	doporučeno pro zařízení na výrobu Li-Ion baterií	8141537	VABB-L1-10-T-F1A	1
	prázdňá pozice – šířka 14 mm	–	573488	VABB-L1-14-T	1
	prázdňá pozice – šířka 14 mm	doporučeno pro zařízení na výrobu Li-Ion baterií	8141538	VABB-L1-14-T-F1A	1
	prázdňá pozice – šířka 18 mm	–	8004897	VABB-L1-18-T	1
napájecí desky					
	napájecí připojení 1, 3, 5, šířka 10 mm	–	573924	VABF-L1-10-P3A4-M7-T1	1
	napájecí připojení 1, 3, 5, šířka 10 mm	doporučeno pro zařízení na výrobu Li-Ion baterií	8141539	VABF-L1-10-P3A4-M7-T1-F1A	1
	napájecí připojení 1, 3, 5, šířka 14 mm	–	573925	VABF-L1-14-P3A4-G18-T1	1
	napájecí připojení 1, 3, 5, šířka 14 mm	doporučeno pro zařízení na výrobu Li-Ion baterií	8141540	VABF-L1-14-P3A4-G18-T1-F1A	1
	napájecí připojení 1, 3, 5, šířka 18 mm	–	8004898	VABF-L1-18-P3A4-G14-T1	1
oddělovací prvky					
	pro připojovací desky, šířka 10, M5/M7	pro ventily na připojovací desky	569994	VABD-6-B	1
		pro ventily na připojovací desky s výstupy na tělese	569995	VABD-8-B	1
	pro všechny připojovací desky, šířka 14		569996	VABD-10-B	1
	pro všechny připojovací desky, šířka 18		569997	VABD-12-B	1
krytky pro pomocné ruční ovládání					
	zakryté		540898	VMPA-HBV-B	10
	tlačítkem		540897	VMPA-HBT-B	10
	s aretací (rukou bez nářadí)		8002234	VAMC-L1-CD	10
držáky popisových štítků					
	umístění popisového štítku a zakrytí upevňovací šroubu a pomocného ručního ovládání		570818	ASLR-D-L12	10
sada šroubů					
			8092501	VAME-S-M5-16-R1-P10	1

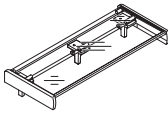
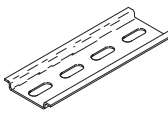
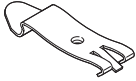
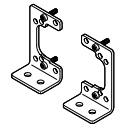
1) množství v balení

Příslušenství ventilových terminálů

Údaje pro objednávku		č. dílu	typ	PE ¹⁾		
popis						
zpětné ventily						
	pro připojovací desky VABM-L1-10...	k uzavření průtoku při zpětném tlaku v kanálech 3 a 5	8047364	VABF-L1-10H-H2	10	
	pro připojovací desky VABM-L1-14...		8047365	VABF-L1-14-H2	10	
škrticí vložky						
	pro připojovací desky VABM-L1-10...	k nastavení průtoku pro přívod tlaku a odvětrání (pro připojení závitem M5)	jmenovitá světlost: 0,5 mm	8025709	VFFG-T-M5-5	10
			jmenovitá světlost: 0,6 mm	8025710	VFFG-T-M5-6	10
			jmenovitá světlost: 0,7 mm	8025711	VFFG-T-M5-7	10
			jmenovitá světlost: 0,85 mm	8025712	VFFG-T-M5-8	10
			jmenovitá světlost: 1,05 mm	8025713	VFFG-T-M5-10	10
			jmenovitá světlost: 1,2 mm	8025714	VFFG-T-M5-12	10
			jmenovitá světlost: 1,55 mm	8025715	VFFG-T-M5-15	10
		k nastavení průtoku pro přívod tlaku a odvětrání (pro připojení ø 4 mm)	jmenovitá světlost: 0,5 mm	8047346	VFFG-T-F4-5	10
			jmenovitá světlost: 0,6 mm	8047347	VFFG-T-F4-6	10
			jmenovitá světlost: 0,7 mm	8047348	VFFG-T-F4-7	10
			jmenovitá světlost: 0,85 mm	8047349	VFFG-T-F4-8	10
			jmenovitá světlost: 1,05 mm	8047350	VFFG-T-F4-10	10
			jmenovitá světlost: 1,2 mm	8047351	VFFG-T-F4-12	10
			jmenovitá světlost: 1,55 mm	8047352	VFFG-T-F4-15	10
	pro připojovací desky VABM-L1-14...	k nastavení průtoku pro přívod tlaku a odvětrání (pro připojení ø 5,8 mm)	jmenovitá světlost: 0,7 mm	8047353	VFFG-T-F6-7	10
			jmenovitá světlost: 0,85 mm	8047354	VFFG-T-F6-8	10
			jmenovitá světlost: 1,05 mm	8047355	VFFG-T-F6-10	10
			jmenovitá světlost: 1,15 mm	8047356	VFFG-T-F6-11	10
			jmenovitá světlost: 1,4 mm	8047357	VFFG-T-F6-14	10
			jmenovitá světlost: 1,6 mm	8047358	VFFG-T-F6-16	10
			jmenovitá světlost: 1,8 mm	8047359	VFFG-T-F6-18	10
škrticí vložky – sady						
	pro připojovací desky VABM-L1-10...	vždy dva kusy od každé velikosti, pro připojení závitem M5	8025716	VFFG-T-M5-A-V1	14	
		vždy dva kusy od každé velikosti, pro ø 4 mm	8062200	VFFG-T-F4-A-V1	14	
	pro připojovací desky VABM-L1-14...	vždy dva kusy od každé velikosti, pro ø 5,8 mm	8062201	VFFG-T-F6-A-V1	14	

1) množství v balení

Příslušenství ventilových terminálů

Údaje pro objednávky		č. dílu	typ
popis			
držáky popisových štítků pro ventilové terminály			
	velikost 10	pro 4 pozice pro ventily	573453 ASCF-H-L1-10-4V
		pro 5 pozic pro ventily	573454 ASCF-H-L1-10-5V
		pro 6 pozic pro ventily	573455 ASCF-H-L1-10-6V
		pro 7 pozic pro ventily	573456 ASCF-H-L1-10-7V
		pro 8 pozic pro ventily	573457 ASCF-H-L1-10-8V
		pro 9 pozic pro ventily	573458 ASCF-H-L1-10-9V
		pro 10 pozic pro ventily	573459 ASCF-H-L1-10-10V
		pro 12 pozic pro ventily	573460 ASCF-H-L1-10-12V
		pro 16 pozic pro ventily	573461 ASCF-H-L1-10-16V
		pro 20 pozic pro ventily	573462 ASCF-H-L1-10-20V
	pro 24 pozice pro ventily	573463 ASCF-H-L1-10-24V	
	velikost 14	pro 4 pozice pro ventily	573511 ASCF-H-L1-14-4V
		pro 5 pozic pro ventily	573512 ASCF-H-L1-14-5V
		pro 6 pozic pro ventily	573513 ASCF-H-L1-14-6V
		pro 7 pozic pro ventily	573514 ASCF-H-L1-14-7V
		pro 8 pozic pro ventily	573515 ASCF-H-L1-14-8V
		pro 9 pozic pro ventily	573516 ASCF-H-L1-14-9V
		pro 10 pozic pro ventily	573518 ASCF-H-L1-14-10V
		pro 12 pozic pro ventily	573519 ASCF-H-L1-14-12V
		pro 16 pozic pro ventily	573520 ASCF-H-L1-14-16V
		pro 20 pozic pro ventily	573521 ASCF-H-L1-14-20V
	pro 24 pozice pro ventily	573522 ASCF-H-L1-14-24V	
	velikost 18	pro 4 pozice pro ventily	8004928 ASCF-H-L1-18-4V
		pro 5 pozic pro ventily	8004929 ASCF-H-L1-18-5V
		pro 6 pozic pro ventily	8004930 ASCF-H-L1-18-6V
		pro 7 pozic pro ventily	8004931 ASCF-H-L1-18-7V
		pro 8 pozic pro ventily	8004932 ASCF-H-L1-18-8V
		pro 9 pozic pro ventily	8004933 ASCF-H-L1-18-9V
		pro 10 pozic pro ventily	8004934 ASCF-H-L1-18-10V
		pro 12 pozic pro ventily	8004935 ASCF-H-L1-18-12V
pro 16 pozic pro ventily		8004936 ASCF-H-L1-18-16V	
pro 20 pozic pro ventily		8004937 ASCF-H-L1-18-20V	
pro 24 pozice pro ventily	8004938 ASCF-H-L1-18-24V		
Údaje pro objednávky			
popis		č. dílu	typ
lišta DIN technické údaje → internet: nrh			
	dle normy EN 60715, 35 x 7,5 (ŠxV)	délka 2 m	35430 NRH-35-2000
upevnění na lištu DIN technické údaje → internet: vame			
	k upevnění použijte následující šrouby: velikost 10: DIN 912: M4x30 velikost 14: DIN 912: M4x40 velikost 18: DIN 912: M5x50	★ 569998	VAME-T-M4
upevňovací úhelníky technické údaje → internet: vame			
	Upevňovací úhelník pravý a levý se sadou šroubů pro ventil na připojovací desky (montáž do rozvaděče). Montáž je možná jen u VTUG velikosti 10 a 14.	8154010	VAME-L1-Q