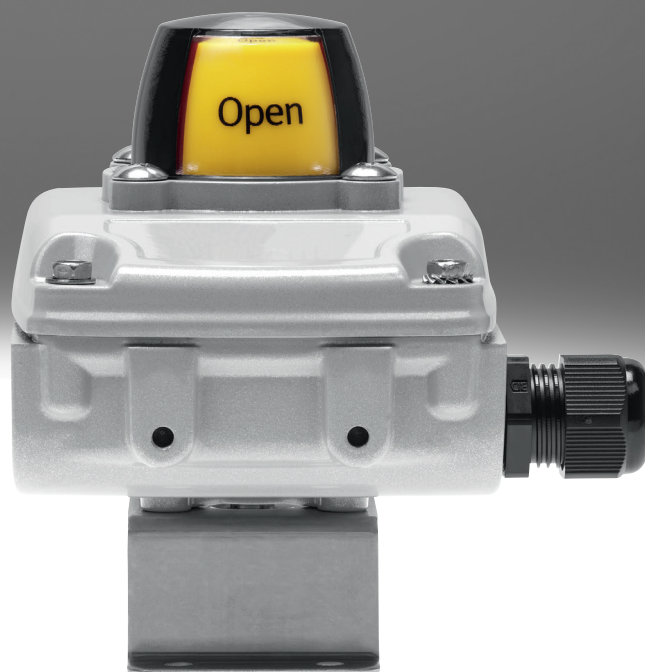


## Senzorboxy SRBC

FESTO



Doporučený sortiment Festo  
Splní 80 % Vašich automatizačních úloh.

Po celém světě: rychle k dispozici, také dlouhodobě  
Osvědčené: vždy v kvalitě Festo  
Rychle k cíli: snadný výběr

Doporučený sortiment Festo je výběrem  
nejdůležitějších funkcí a výrobků – součástí  
celého portfolia výrobků  
V doporučeném sortimentu najdete  
pro svou automatizaci nejlepší  
poměr cena-výkon.

Hledejte  
hvězdy!

## Parametry a přehled dodávek

### Funkce

Senzorboxy SRBC poskytují elektrickou zpětnou vazbu pro řízení polohy procesních ventilů, které jsou ovládány pneumatickými kyvnými pohony. Pomocí můsteků mohou být rychle a snadno upevněny na kyvné pohony s přípojovacím obrazcem dle VDI/VDE 3845. Robustní

konstrukce sensorboxů SRBC je ideální pro náročné podmínky při automatizaci procesní techniky.

### Inovace

- s namontovanými montážními můstky pro snadnou instalaci
- jednoduché nastavení spínacích vaček bez dalšího nářadí
- robustní konstrukce odolná korozi, ideální pro použití v náročných podmínkách
- dobře viditelná indikace polohy 3D k rychlému rozpoznání aktuální polohy kyvného pohony

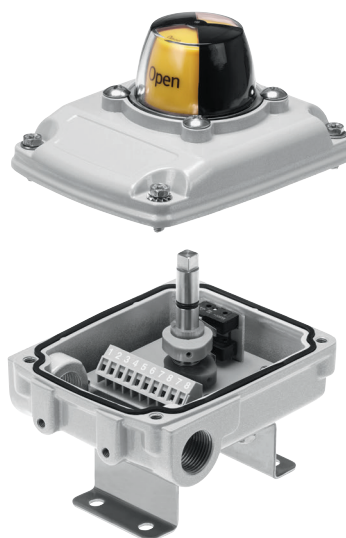
### Variabilita

- těleso odolné povětrnostním podmínkám, také pro použití venku
- varianty s mechanickými, indukčními nebo magnetickými spínači pro téměř všechny oblasti použití
- varianta s jiskrovou bezpečností pro použití v prostředí s nebezpečím výbuchu
- standardně dva vstupy pro kabely, pro společné elektrické napájení sensorboxu a elektromagnetického ventilu

### Konstrukce

- robustní hliníkové těleso se dvěma vstupy pro kabely M20x1,5
- na krytu tělesa jsou šrouby z ušlechtilé oceli, pojištěné proti vypadnutí
- s namontovanými montážními můstky 80x30 s výškou 20 a 30 mm, pro snadné upevnění na polohovací pohony dle VDI/VDE 3845
- kabelové průchodky a záslepky ve variantách SRBC-CA3-... a SRBC-CA4-... jsou obsaženy v dodávce
- indikace polohy 3D OPEN/CLOSED
- mechanické, indukční nebo magnetické spínače
- počet spínačů 2
- IP67, NEMA 4/4x
- cCSAus Listed, General Purpose
- verze ATEX ia
- SIL 2 dle IEC 61508

### Přehled dodávek



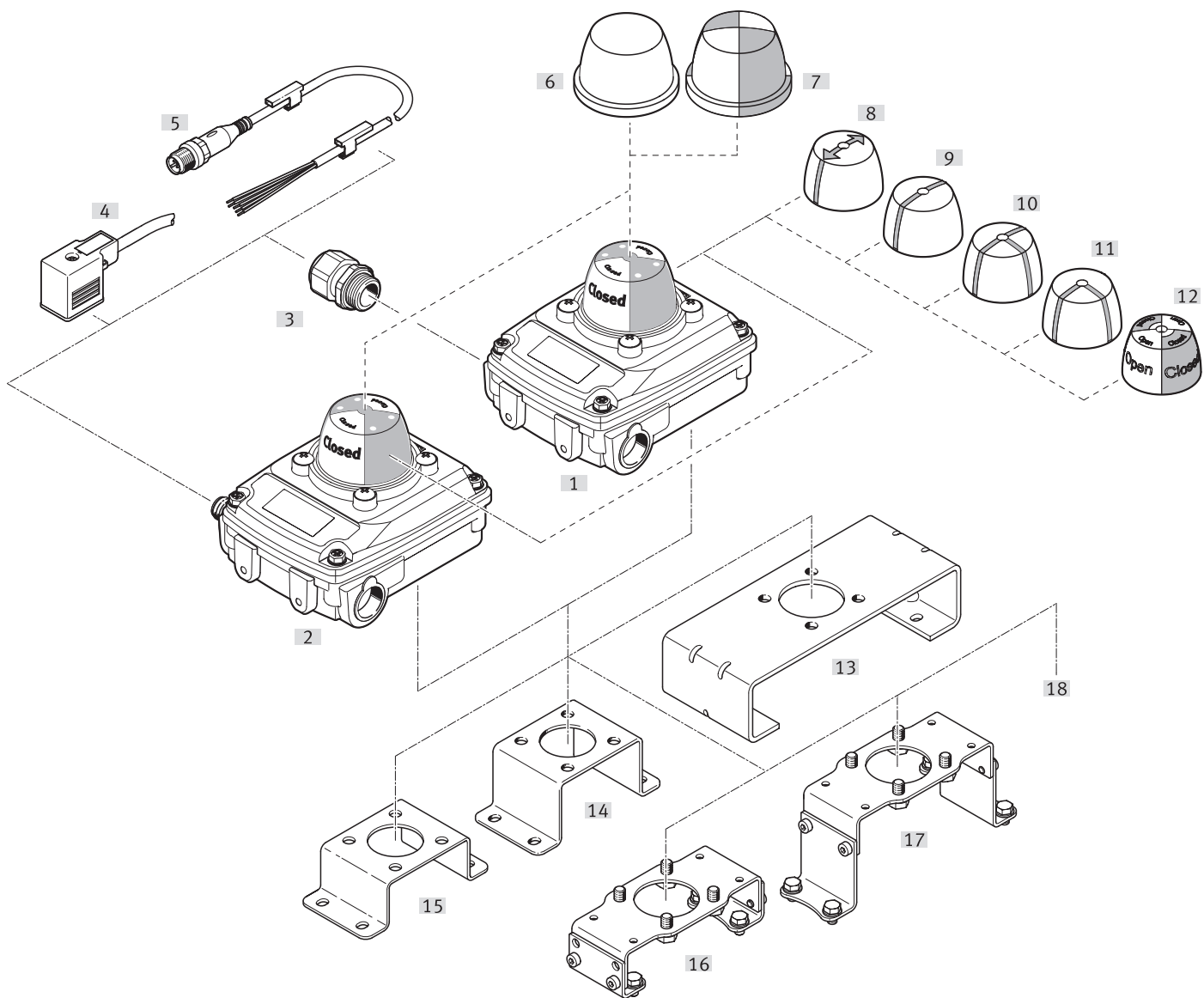
princip snímání	typ	rozsah napájecího napětí	spínací výstup	funkce spínacího prvku
elektromechanicky	SRBC-...-MW-22A-1W-	0...250 V AC 0...30 V DC	kontaktní	přepínač, jednopól (SPDT)
elektromechanicky	SRBC-...-MW-1-1WG-C2-EX6	0...30 V DC	kontaktní (zlato)	přepínač, jednopól (SPDT)
jazyčkové relé	SRBC-...-R-2A-1W-	0...120 V AC 0...175 V DC	kontaktní	přepínač, jednopól (SPDT)
indukční	SRBC-...-N-20N-ZC-	8,2 V DC	NAMUR	rozpínací
indukční	SRBC-...-N-20N-ZC-...-EX6	8,2 V DC	NAMUR	rozpínací
indukční	SRBC-...-N-1-P-	10...30 V DC	PNP	spínací
indukční	SRBC-...-N-1-N-	10...30 V DC	NPN	spínací
indukční	SRBC-...-N-1-ZU-	5...60 V DC	bezdotykový, 2 vodiče	spínací

## Vysvětlení typového značení

001	řada
<b>SRBC</b>	senzorbox SRBC
002	konstrukce
<b>C</b>	senzorbox
003	mechanické rozhraní
<b>A3</b>	montážní můstek, připojovací obrazec 30x80 mm, výška hřídele 20 mm
<b>A4</b>	přízpusobivý montážní můstek
<b>A5</b>	EN ISO 5211 / F05
004	indikace
<b>YR</b>	indikace polohy žlutá/červená
005	rozsah snímání
<b>90</b>	0 ... 90°
006	princip čidla
<b>MW</b>	beznapěťový kontakt, přepínač
<b>N</b>	indukční čidlo
<b>R</b>	kontaktní (jazýčková relé)

007	jmenovité napájecí napětí
<b>1</b>	24 V DC
<b>2 A</b>	110 V AC, 50/60 Hz
<b>20 N</b>	8,2 V DC (Namur)
<b>22 A</b>	250 V AC
008	elektrický výstup 1
<b>N</b>	NPN
<b>P</b>	PNP
<b>1W</b>	přepínače s 1 kontaktem
<b>1WG</b>	přepínače s 1 kontaktem (zlatý kontakt)
<b>ZC</b>	2 vodiče, rozpínací
<b>ZU</b>	2 vodiče, spínací
009	elektrické připojení
<b>C2</b>	šroubovací svorky
<b>M12</b>	konektor M12, kódování A
010	průchodky pro kabel
	bez
<b>P20</b>	M20x1,5, polymer
011	certifikát EU
	bez
<b>EX6</b>	II 1GD

Přehled periférií



## Přehled periférií

příslušenství	popis	→ strana
[1] nástavby s koncovými spínači SRBC-...	<ul style="list-style-type: none"> <li>• elektromechanická a magnetická jazýčková relé</li> <li>• indukční</li> </ul>	6 14
[2] nástavby s koncovými spínači SRBC-...-M12	<ul style="list-style-type: none"> <li>• elektrické připojení konektorem M12, kódování A</li> </ul>	6
[3] průchodky pro kabel NETC-P-M20	<ul style="list-style-type: none"> <li>• pro varianty senzorboxů SRBC-...-M12-...</li> <li>• kabelová průchodka M20x1,5 z polymeru je obsažena v dodávce senzorboxu</li> <li>• další kabelová šroubení lze objednat samostatně jako příslušenství</li> </ul>	25
[4] spojovací kabely NEBV	<ul style="list-style-type: none"> <li>• pro ventily pro senzorboxy s připojením svorkovnicí</li> <li>• úhlová zásuvka, připojovací obrazec tvaru A, EN 175301-803 nebo připojovací obrazec tvaru B, dle průmyslového standardu 11 mm</li> <li>• lze objednat samostatně jako příslušenství</li> </ul>	25
[5] spojovací kabely NEBU	<ul style="list-style-type: none"> <li>• pro ventily pro senzorboxy s připojením svorkovnicí</li> <li>• úhlová zásuvka, připojovací obrazec tvaru B, dle průmyslového standardu 11 mm</li> <li>• lze objednat samostatně jako příslušenství</li> </ul>	25
[6] ochranné krytky SACC-S4-T-T	<ul style="list-style-type: none"> <li>• montuje se na SRBC a chrání indikaci polohy SASF</li> </ul>	25
[7] ochranné krytky SACC-S4-T	<ul style="list-style-type: none"> <li>• montuje se na SRBC a chrání indikaci polohy SASF</li> </ul>	25
[8] indikátory polohy SASF-S4-DE-A1	<ul style="list-style-type: none"> <li>• šipka, 180°</li> </ul>	25
[9] indikátory polohy SASF-S4-DE-A2	<ul style="list-style-type: none"> <li>• provedení I</li> </ul>	25
[10] indikátory polohy SASF-S4-DE-A3	<ul style="list-style-type: none"> <li>• provedení T</li> </ul>	25
[11] indikátory polohy SASF-S4-DE-A4	<ul style="list-style-type: none"> <li>• provedení L</li> </ul>	25
[12] indikátory polohy SASF-S4-DE	<ul style="list-style-type: none"> <li>• žluto-červené</li> </ul>	25
[13] montážní můstky DARQ-K-X1-A2-F05-30-R1	<ul style="list-style-type: none"> <li>• můstky pro upevnění senzorboxů na kyvné pohony s připojovacím obrazcem 30x130 mm, výška hřídele 30 mm</li> <li>• lze objednat samostatně jako příslušenství</li> </ul>	22
[14] montážní můstky DARQ-K-X1-A1-F05-30-R1	<ul style="list-style-type: none"> <li>• můstky pro upevnění senzorboxů na kyvné pohony s připojovacím obrazcem 30x80 mm, výška hřídele 30 mm</li> <li>• lze objednat samostatně jako příslušenství</li> </ul>	21
[15] montážní můstky DARQ-K-X1-A1-F05-20-R1	<ul style="list-style-type: none"> <li>• u variant senzorboxů SRBC-CA3-... jsou obsaženy v dodávce a namontovány</li> <li>• můstky pro upevnění senzorboxů na kyvné pohony s připojovacím obrazcem 30x80 mm, výška hřídele 20 mm</li> </ul>	21
[16] montážní můstky DARQ-K-X1-A3-F05-20-R1	<ul style="list-style-type: none"> <li>• u variant senzorboxů SRBC-CA4-... jsou obsaženy v dodávce a namontovány</li> <li>• můstky pro upevnění senzorboxů na kyvné pohony s připojovacím obrazcem 30x80 nebo 30x130 mm, výška hřídele 20 mm</li> </ul>	<?>
[17] montážní můstky DARQ-K-X1-A3-F05-50-R1	<ul style="list-style-type: none"> <li>• můstky pro upevnění senzorboxů na kyvné pohony s připojovacím obrazcem 30x80 nebo 30x130 mm, výška hřídele 50 mm</li> <li>• lze objednat samostatně jako příslušenství</li> </ul>	24
[18] mechanické rozhraní dle ISO 5211/obrazec pro připojení na přírubu F05	<ul style="list-style-type: none"> <li>• pro varianty senzorboxů SRBC-CA5-...</li> <li>• elektrické připojení šroubovacími svorkami</li> <li>• bez průchodků pro kabely a záślepek</li> <li>• bez namontovaných montážních můstků</li> </ul>	6 14

## Technické údaje

- elektromechanický a magnetický princip spínání (jazýčková relé)
- funkce spínání: přepínač, jednopólový (SPDT)
- pro stejnosměrné a střídavé napětí
- výběr mezi
  - namontované pevné montážní můstky
  - namontované přízpusobivé montážní můstky
  - bez montážního můstku
  - s průchodkami pro kabely nebo bez nich
  - s konektorem M12



### Obecné technické údaje SRBC, elektromechanické a magnetické (jazýčková relé)

princíp čidla	beznapěťový kontakt, přepínač	kontaktní (jazýčková relé)
rozměry Š x D x V	114 mm x 98 mm x 122 mm 127 mm x 111 mm x 122 mm 127 mm x 98 mm x 122 mm	127 mm x 98 mm x 122 mm
rozsah nastavení snímání úhlu	0 ... +/- 90 stupňů	
indikátory polohy	žluto-červené	
barva tělesa	šedá	
místo napojení pro polohovací systém a vysílač polohy odpovídá normě	VDI/VDE 3845 velikost AA 1 VDI/VDE 3845 velikost AA 2 VDI/VDE 3845 velikost AA 3	VDI/VDE 3845 velikost AA 1
montážní poloha	libovolná	
upevnění	na přírubu dle ISO 5211	–

### Elektrické parametry SRBC, elektromechanické a magnetické (jazýčková relé)

princíp čidla	beznapěťový kontakt, přepínač	kontaktní (jazýčková relé)
princíp snímání	mechanický/elektrický	jazýčkové relé
spínací výstup	kontaktní, kontaktní (zlato)	kontaktní
funkce spínacího prvku	přepínač, jednoduchý	
rozsah napájecího napětí AC	0 ... 250 V	0 ... 120 V
max. výstupní proud AC	3 000 A	0 180 A
rozsah napájecího napětí DC	0 ... 30 V	0 ... 175 V
max. výstupní proud DC	2.000 ... 3.000 A, 100 mA	0 250 A
max. vstupní napětí U <sub>i</sub>	30	–
účinná vnitřní induktivita L <sub>i</sub>	zanedbatelně malá	–
účinná vnitřní kapacita C <sub>i</sub>	zanedbatelně malá	–
max. vstupní parametr, elektrický obvod s jiskrovou bezpečností	viz certifikát IECEx viz certifikát ATEX	–
úřad, který vydal certifikát	FTZU 17 ATEX 0105X GYJ20.1409X IECEX FTZU 17.0017X	–

## Technické údaje

<b>Elektromechanika SRBC, elektromechanické</b>			
princip čidla	beznapěťový kontakt, přepínač		
certifikát EU	není		II 1GD
průchodky pro kabely	M20x1,5		
přípustný průměr kabelu	5 ... 13 mm		6 ... 12 mm
elektrické připojení	M12, šroubovací svorka	šroubovací svorky	
elektrické připojení 1, druh připojení	svorkovnice, konektor	svorkovnice	
elektrické připojení 1, výstup kabelu	přímý		
elektrické připojení 1, tvar	kulatý	–	
elektrické připojení 1, připojovací technika	pérová svorkovnice, M12x1, kódování A dle EN 61076-2-101	pérová svorkovnice	
elektrické připojení 1, počet pólů/vodičů	8, 10	10	
jmenovitý průřez vodičů pro připojení	0,25 ... 2,5 mm <sup>2</sup>		
materiál průchodky	–	PA	–
materiál záslepky	–	PA	–

<b>Elektromechanika SRBC, jazýčková relé</b>			
princip čidla	kontaktní (jazýčková relé)		
průchodky pro kabely	M20x1,5		
přípustný průměr kabelu	5 ... 13 mm		
elektrické připojení	šroubovací svorky		
elektrické připojení 1, druh připojení	svorkovnice		
elektrické připojení 1, výstup kabelu	přímý		
elektrické připojení 1, připojovací technika	pérová svorkovnice		
elektrické připojení 1, počet pólů/vodičů	10		
jmenovitý průřez vodičů pro připojení	0,25 ... 2,5 mm <sup>2</sup>		
materiál průchodky	PA		
materiál záslepky	PA		

## Technické údaje

Provozní a okolní podmínky SRBC, elektromechanické a magnetické (jazýčková relé)		
spínací výstup	kontaktní	kontaktní (zlato)
teplota okolí	-20 ... 80 °C	-40 ... 80 °C
skladovací teplota	-20 ... 50 °C	
stupeň krytí	IP67 NEMA 4/4X	IP66
odolnost nárazům <sup>2)</sup>	test nárazem, podle normy FN 942017-5 a EN 60068-2-27, stupeň 2	
odolnost vibracím <sup>2)</sup>	test použitím v dopravě, podle normy FN 942017-4 a EN 60068-2-6, stupeň 2	
třída odolnosti korozi KBK	0 - konstrukční díly bez nároků na odolnost korozi	
stupeň znečištění	3	
úroveň integrity bezpečnosti (SIL)	SIL 2	
značka CE (viz prohlášení o shodě) <sup>1)</sup>	dle směrnice EU pro nízké napětí dle směrnice EU-RoHS	dle směrnice EU pro ochranu proti výbuchu (ATEX) dle směrnice EU-RoHS
značka KC	KC-EMC	-
certifikát	c CSA us (OL)	-
kategorie ATEX pro plyn	-	II 1G
ochrana proti zapálení a výbuchu plynu	-	Ex ia IIC T6/T5 Ga
kategorie ATEX pro prach	-	II 1D
ochrana proti zapálení a výbuchu prachu	-	Ex ia IIIC Txx°C Da
teplota okolí Ex	-	viz certifikát ATEX viz certifikát IECEx
certifikát proti výbuchu mimo EU	-	EPL Da (CN) EPL Da (IEC-EX) EPL Ga (CN) EPL Ga (IEC-EX)

1) Další informace [www.festo.com/sp](http://www.festo.com/sp) Certifikáty.

2) Pouze pro mechanická rozhraní SRBC-CA3-...

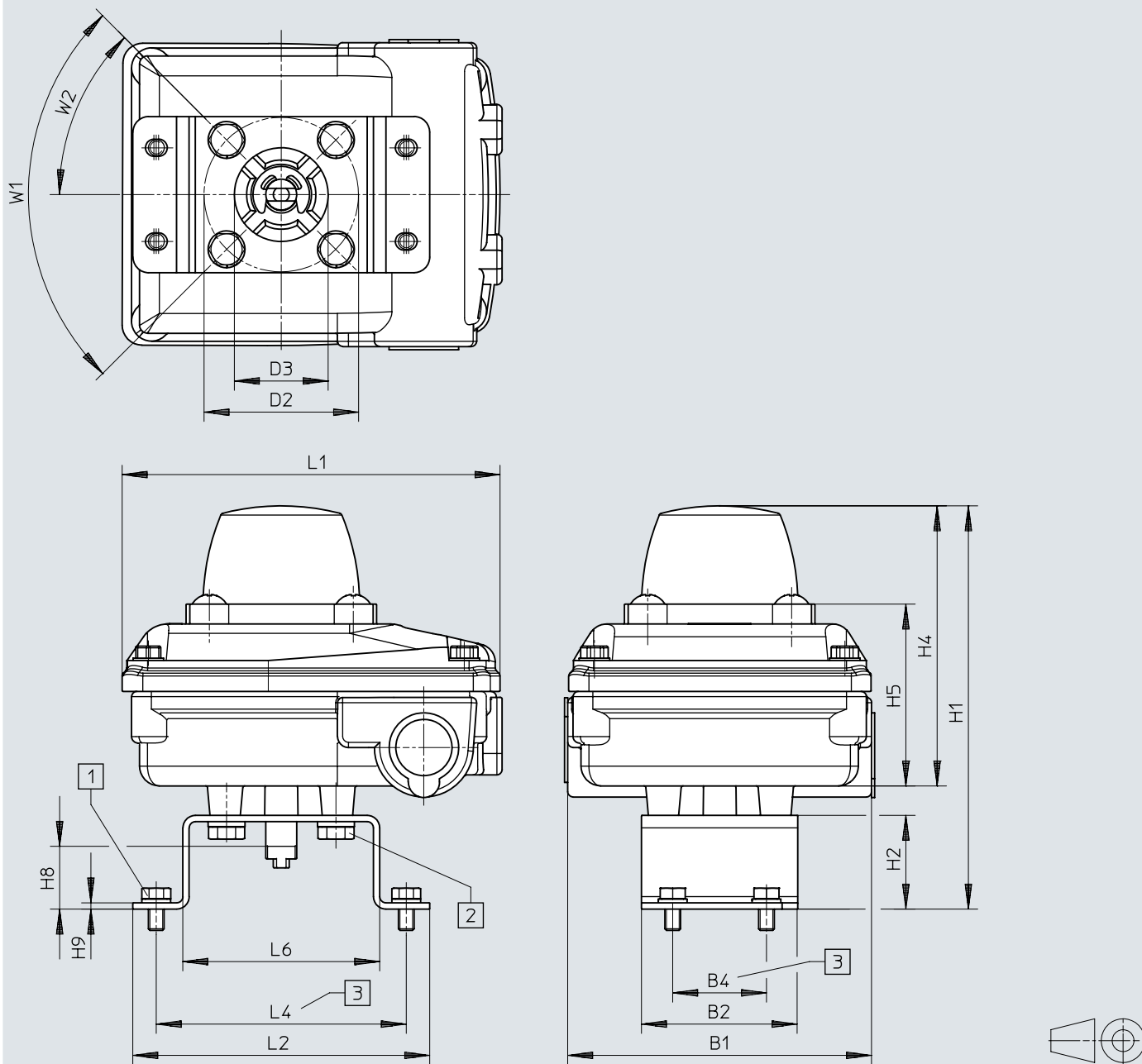
Materiály SRBC, elektromechanické a magnetické (jazýčková relé)		
spínací výstup	kontaktní	kontaktní (zlato)
materiál tělesa	tlakový odlitek z hliníku	
materiál krytky	PC	
materiál upevňovacího úhelníku	silně legovaná ocel, nerezová	
materiál hřídele	silně legovaná ocel, nerezová	
materiál rozpěrného krouž- ku	silně legovaná ocel, nerezová	
materiál podložky	silně legovaná ocel, nerezová	
materiál šroubů	silně legovaná ocel, nerezová	
materiál těsnění	NBR	VMQ (silikon)
materiál ukazatele	PC	-
upozornění k materiálu	ve shodě s RoHS	
shoda s LABS	VDMA24364-Zone III	



## Technické údaje

### Rozměry

modely CAD ke stažení → [www.festo.com](http://www.festo.com)



- [1] šrouby ISO 4017 M5x8
- [2] šrouby DIN 933 M6x10
- [3] dle VDI/VDE 3845

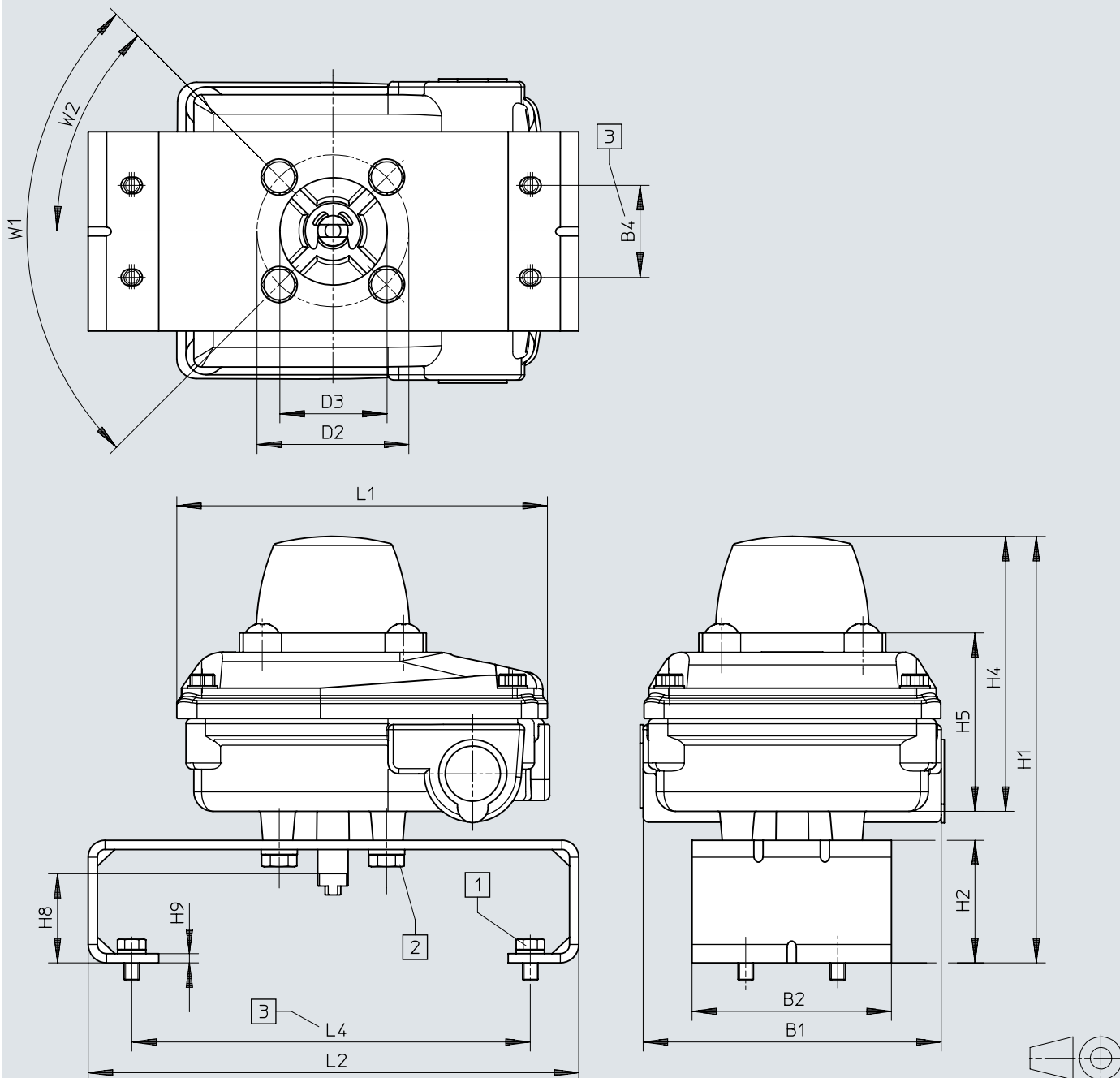
SRBC	B1	B2	B4	D2 ∅	D3 ∅	H1	H2 +0,5	H4
s DARQ-K-X1-A1-F05-20-R1	98	50	30	50	30	129	30	90
s DARQ-K-X1-A1-F05-30-R1						139	40	

SRBC	H5	H8	H9	L1	L2	L4	L6	W1	W2
s DARQ-K-X1-A1-F05-20-R1	58,2	20	2	120	95	80	63	90°	45°
s DARQ-K-X1-A1-F05-30-R1		30							

## Technické údaje

### Rozměry

modely CAD ke stažení → [www.festo.com](http://www.festo.com)



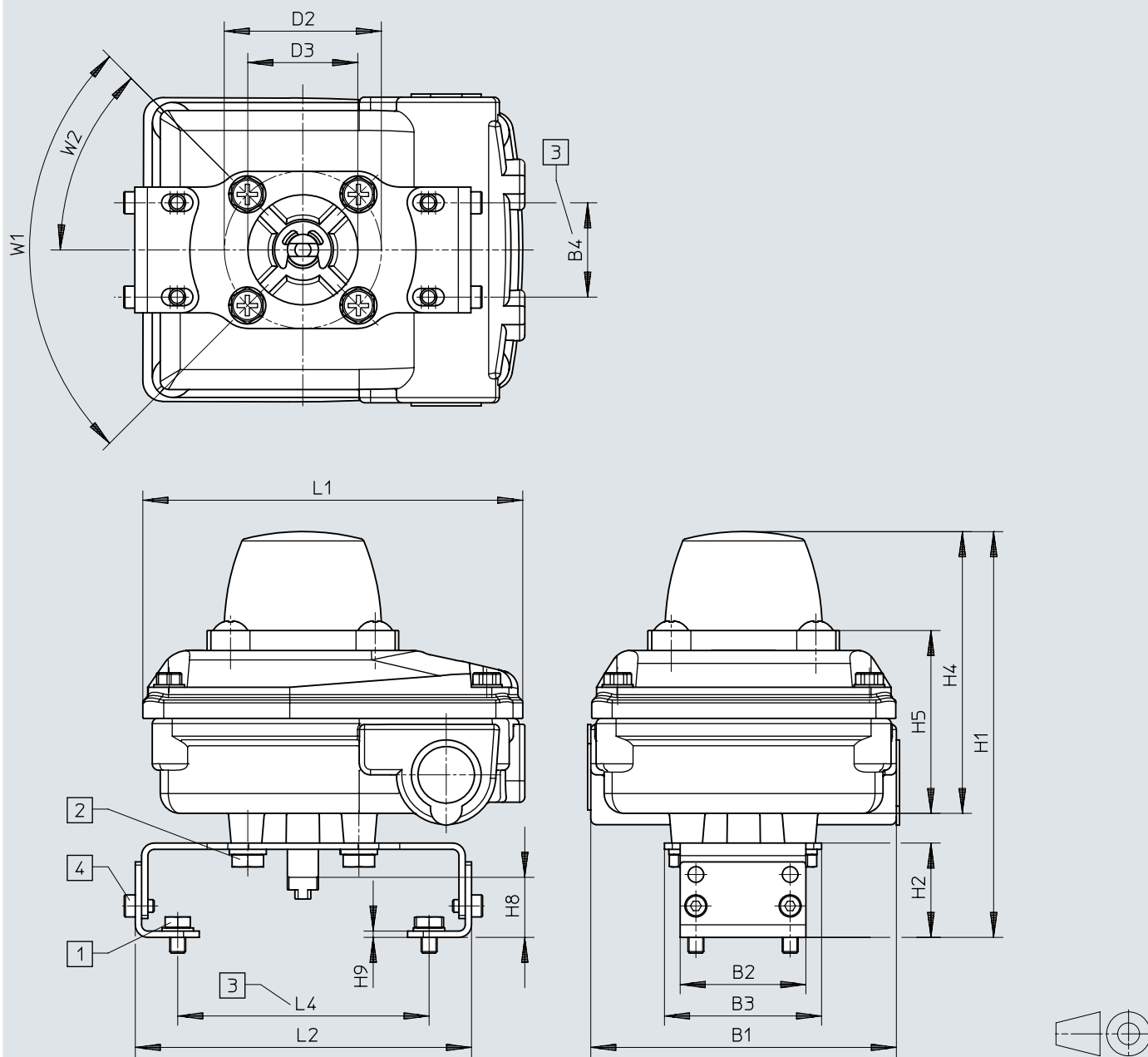
- [1] šrouby ISO 4017 M5x8
- [2] šrouby GB9074.12 M6x10
- [3] dle VDI/VDE 3845

SRBC	B1	B2	B4	D2 ∅	D3 ∅	H1	H2 +0,5	H4	H5	H8	H9	L1	L2	L4	W1	W2
s DARQ-K-X1-A2-F05-30-R1	98	65	30	50	35	139	40	90	58,2	30	3	120	160	130	90°	45°

## Technické údaje

### Rozměry

modely CAD ke stažení → [www.festo.com](http://www.festo.com)



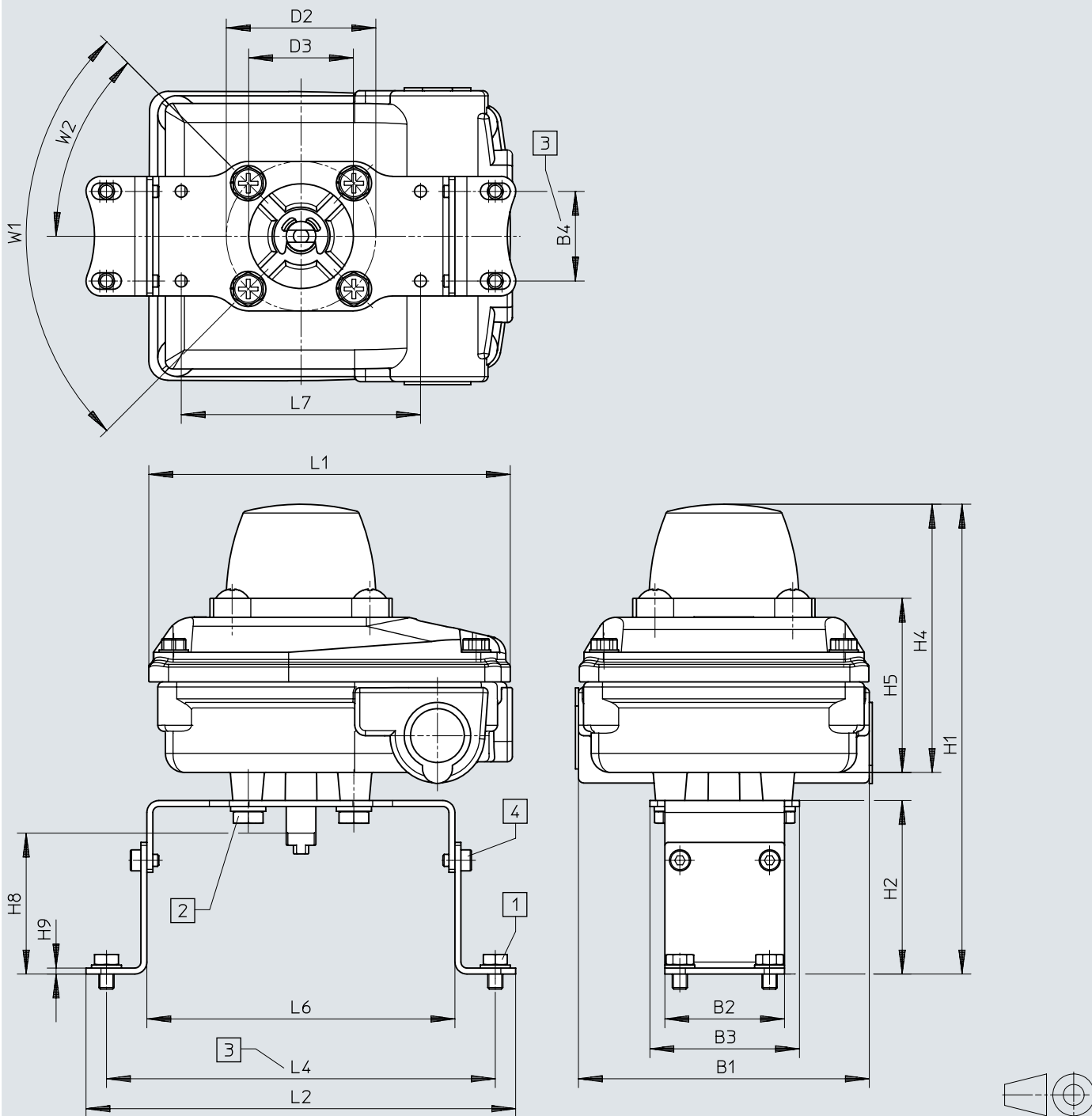
- [1] šrouby ISO 4017 M5x8
- [2] šrouby GB9074.12 M6x10
- [3] dle VDI/VDE 3845
- [4] šroub ISO 4762 M4x6

SRBC	B1	B2	B3	B4	D2 ∅	D3 ∅	H1	H2 +0,5	H4	H5	H8 +0,5	H9	L1	L2	L4	W1	W2
s DARQ-K-X1-A3-F05-20-R1	98	40	50	30	50	35	129	30	90	58,2	19,1	2	120	107	80	90°	45°

## Technické údaje

### Rozměry

modely CAD ke stažení → [www.festo.com](http://www.festo.com)








- [1] šrouby ISO 4017 M5x8
- [2] šrouby GB9074.12 M6x10
- [3] dle VDI/VDE 3845
- [4] šroub ISO 4762 M4x6

SRBC	B1	B2	B3	B4	D2 ∅	D3 ∅	H1	H2 +0,5	H4	H5	H8 +0,5	H9	L1	L2	L4	L6	L7	W1	W2
s DARQ-K-X1-A3-F05-50-R1	98	40	50	30	50	35	157	58	90	58,2	47,1	2	120	143,7	130	103	80	90°	45°

## Technické údaje

## ★ doporučený sortiment

Údaje pro objednávky					
	popis	rozměry namontovaných montážních můstků [mm]	hmotnost [g]	č. dílu	typ
	průchodky pro kabely a záslepky jsou součástí dodávky	30x80 mm, výška 20 mm	800	★ 3482805	SRBC-CA3-YR90-MW-22A-1W-C2P20

Údaje pro objednávky					
	popis	rozměry namontovaných montážních můstků [mm]	hmotnost [g]	č. dílu	typ
	průchodky pro kabely a záslepky jsou součástí dodávky	30x80 mm, výška 20 mm	800	3482811	SRBC-CA3-YR90-R-2A-1W-C2P20
	průchodky pro kabely a záslepky nejsou součástí dodávky	30x80 mm, výška 20 mm	800	8137098	SRBC-CA3-YR90-MW-1-1W-M12
				8137099	SRBC-CA3-YR90-MW-1-1WG-M12
				8137093	SRBC-CA3-YR90-MW-1-1WG-C2-EX6
	průchodky pro kabely a záslepky nejsou součástí dodávky	30x80 mm nebo 30x130 mm, výška vždy 20 mm	800	8137094	SRBC-CA4-YR90-MW-22A-1W-C2
				8137102	SRBC-CA4-YR90-MW-1-1W-M12
				8137095	SRBC-CA4-YR90-MW-1-1WG-C2-EX6
	průchodky pro kabely a záslepky nejsou součástí dodávky	namontované montážní můstky nejsou součástí dodávky	800	8137103	SRBC-CA5-YR90-MW-22A-1W-C2
				8137104	SRBC-CA5-YR90-MW-1-1WG-C2-EX6

## Technické údaje

- indukční princip odměřování
- spínací výstupy PNP, NPN, 2 vodiče DC, NAMUR
- výběr mezi
  - namontované pevné montážní můstky
  - namontované přizpůsobivé montážní můstky
  - bez montážních můstků
  - s průchodkami pro kabely nebo bez nich
  - s konektorem M12



### Obecné technické údaje SRBC, indukční

elektrický výstup 1	NPN	PNP	2 vodiče, rozpínací	2 vodiče, spínací
rozměry Š x D x V	127 mm x 98 mm x 122 mm	114 mm x 98 mm x 122 mm, 127 mm x 111 mm x 122 mm, 127 mm x 98 mm x 122 mm		127 mm x 98 mm x 122 mm
rozsah nastavení snímání úhlu	0 ... +/- 90 stupňů			
indikátory polohy	žluto-červené			
barva tělesa	šedá			
připojení polohovacího systému a vysílače polohy odpovídá normě	VDI/VDE 3845, velikost AA 1	VDI/VDE 3845, velikost AA 1 VDI/VDE 3845, velikost AA 2 VDI/VDE 3845, velikost AA 3		VDI/VDE 3845, velikost AA 1
montážní poloha	libovolná			
upevnění	–	na přírubu dle ISO 5211		–

### Elektrické parametry SRBC, indukční

spínací výstup	NAMUR	NPN	PNP	bezkontaktní, 2 vodiče
princip snímání	indukční			
funkce spínacího prvku	rozpínací		spínací	
max. frekvence spínání	2000 Hz		1000 Hz	2000 Hz
rozsah napájecího napětí DC	8,2 V		10 ... 30 V	5 ... 60 V
max. vstupní napětí U <sub>i</sub>	–	16 V	–	–
max. výstupní proud DC	3 mA		100 mA	
úbytek napětí	–	3 V	≤3 V	4 V
proud naprázdno	–	15 mA	≤15 mA	–
zbytkový proud	–	0 ... 0,5 mA		0 ... 1 mA
nejmenší proud zátěže	–			4 mA
účinná vnitřní indukčnost L <sub>i</sub>	–	100 μH	–	–
účinná vnitřní kapacita C <sub>i</sub>	–	100 nF	–	–
max. vstupní parametr, elektrický obvod s jiskrovou bezpečností <sup>1)</sup>	–	viz certifikát IECEx viz certifikát ATEX	–	–
úřad, který vydal certifikát	–	FTZU 17 ATEX 0105X GY]20.1409X IECEX FTZU 17.0017X	–	–
ochrana proti přepólování	–		pro všechna elektrická připojení	
odolnost zkratu	–		pulzní	–

1) Další informace [www.festo.com/sp](http://www.festo.com/sp) Certifikáty.

## Technické údaje

**Elektromechanika SRBC, indukční**

spínací výstup	NAMUR	NPN	PNP	bezkontaktní, 2 vodiče
průchodky pro kabely	M20x1,5			
přípustný průměr kabelu	5 ... 13 mm			
elektrické připojení	M12 šroubovací svorky	šroubovací svorky	M12 šroubovací svorky	šroubovací svorky
jmenovitý průřez vodičů pro připojení	0,25 ... 2,5 mm <sup>2</sup>			
materiál průchodky	PA			
materiál záslepky	PA			

**Provozní a okolní podmínky SRBC, indukční**

spínací výstup	NAMUR	NPN	PNP	bezkontaktní, 2 vodiče
teplota okolí	-20 ... 80 °C	-20 ... 70 °C	-20 ... 80 °C	
skladovací teplota	-20 ... 50 °C			
stupeň krytí	IP67 NEMA 4/4X			
odolnost nárazům <sup>2)</sup>	test nárazem, podle normy FN 942017-5 a EN 60068-2-27, stupeň 2			
odolnost vibracím <sup>2)</sup>	test použití v dopravě, podle normy FN 942017-4 a EN 60068-2-6, stupeň 2			
třída odolnosti korozi KBK	0 - konstrukční díly bez nároků na odolnost korozi			
stupeň znečištění	3			
značka CE (viz prohlášení o shodě) <sup>1)</sup>	dle směrnice EU-EMV dle směrnice EU pro ochranu proti výbuchu (ATEX) dle směrnice EU-RoHS	dle směrnice EU-EMV dle směrnice EU-RoHS		
certifikát	RCM Mark c CSA us (OL)			
značka KC	KC-EMC			
kategorie ATEX pro plyn	II 1G	–		
ochrana proti zapálení a výbuchu plynu	Ex ia IIC T6/T5 Ga	–		
kategorie ATEX pro prach	II 1D	–		
ochrana proti zapálení a výbuchu prachu	Ex ia IIIC Txx°C Da	–		
teplota okolí Ex	viz certifikát ATEX viz certifikát IECEx	–		
certifikát proti výbuchu mimo EU	EPL Da (CN) EPL Da (IEC-EX) EPL Ga (CN) EPL Ga (IEC-EX)	–		
úroveň integrity bezpečnosti (SIL)	SIL 2			

1) Další informace [www.festo.com/sp](http://www.festo.com/sp) Certifikáty.

2) Pouze pro mechanická rozhraní SRBC-CA3-...

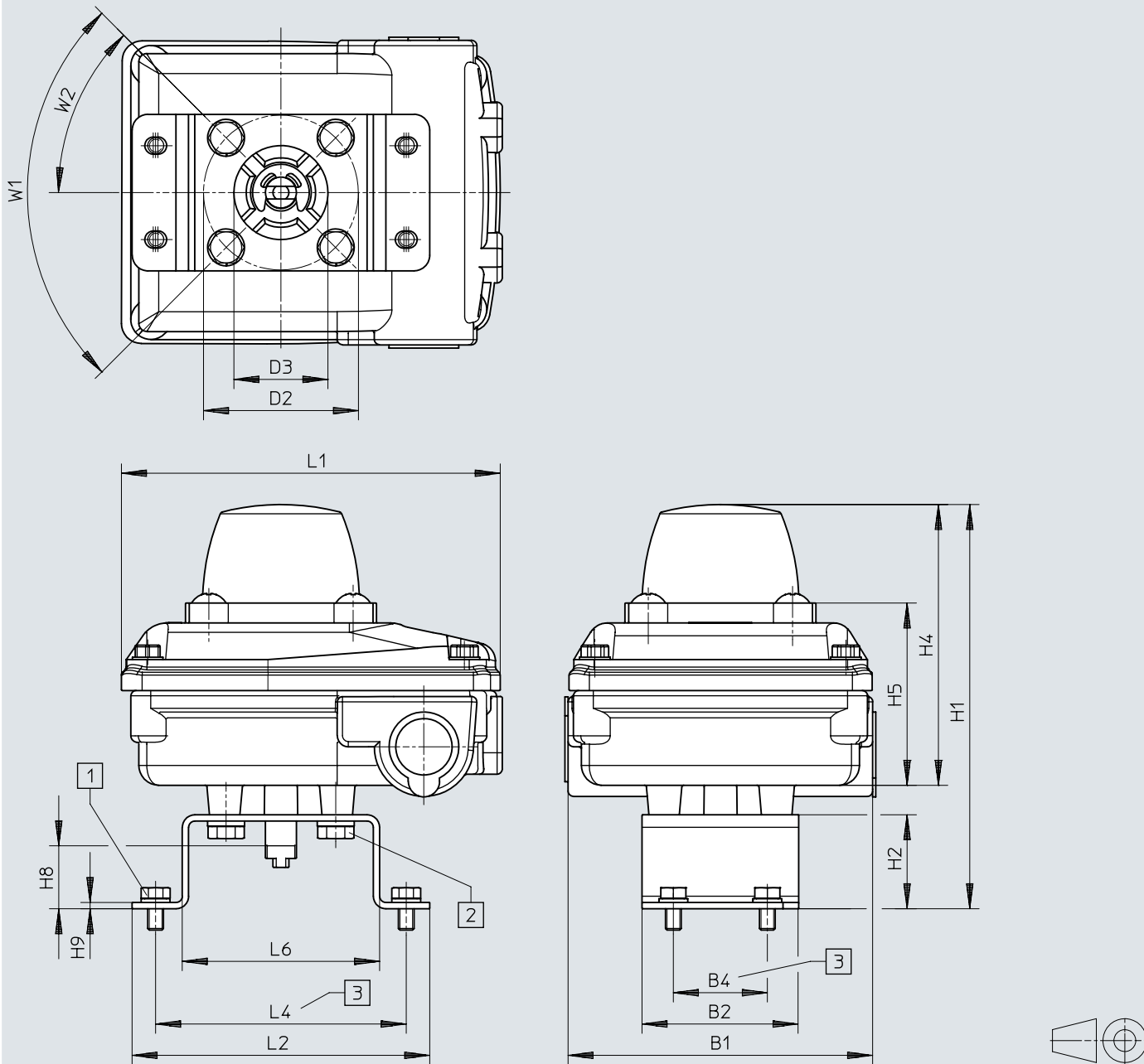
**Materiály SRBC, indukční**

materiál tělesa	tlakový odlitek z hliníku
materiál krytky	PC
materiál upevňovacího úhelníku	silně legovaná ocel, nerezová
materiál hřídele	silně legovaná ocel, nerezová
materiál rozpěrného kroužku	silně legovaná ocel, nerezová
materiál podložky	silně legovaná ocel, nerezová
materiál šroubů	silně legovaná ocel, nerezová
materiál těsnění	NBR
materiál ukazatele	PC
upozornění k materiálu	ve shodě s RoHS
shoda s LABS	VDMA24364-Zone III

## Technické údaje

### Rozměry

modely CAD ke stažení → [www.festo.com](http://www.festo.com)



- [1] šrouby ISO 4017 M5x8
- [2] šrouby GB9074.12 M6x10
- [3] dle VDI/VDE 3845

SRBC	B1	B2	B4	D2 ∅	D3 ∅	H1	H2 +0,5	H4
§ DARQ-K-X1-A1-F05-20-R1	98	50	30	50	30	129	30	90
§ DARQ-K-X1-A1-F05-30-R1						139	40	

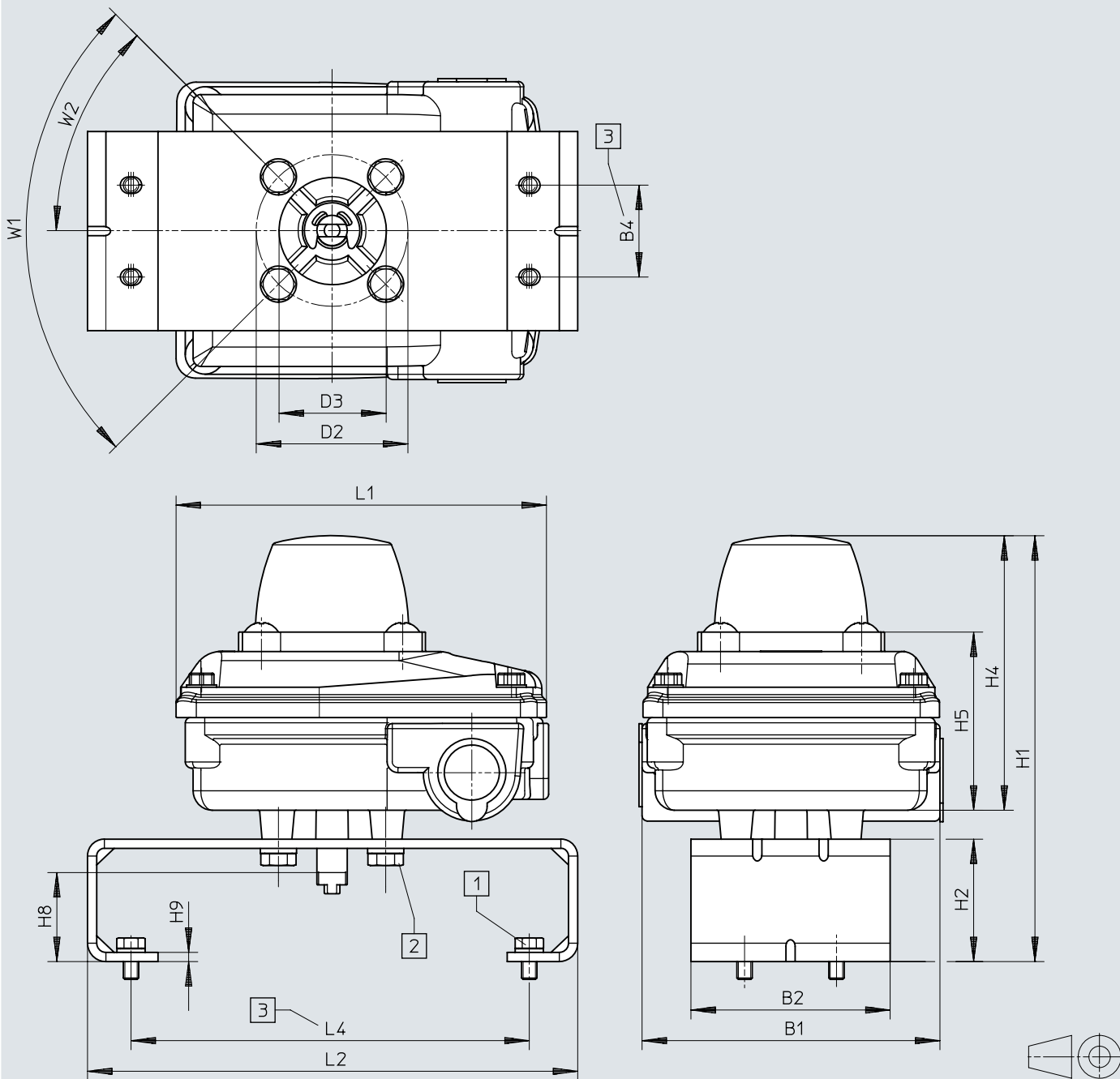
SRBC	H5	H8	H9	L1	L2	L4	L6	W1	W2
§ DARQ-K-X1-A1-F05-20-R1	58,2	20	2	120	95	80	63	90°	45°
§ DARQ-K-X1-A1-F05-30-R1		30							



# Technické údaje

## Rozměry

modely CAD ke stažení → [www.festo.com](http://www.festo.com)



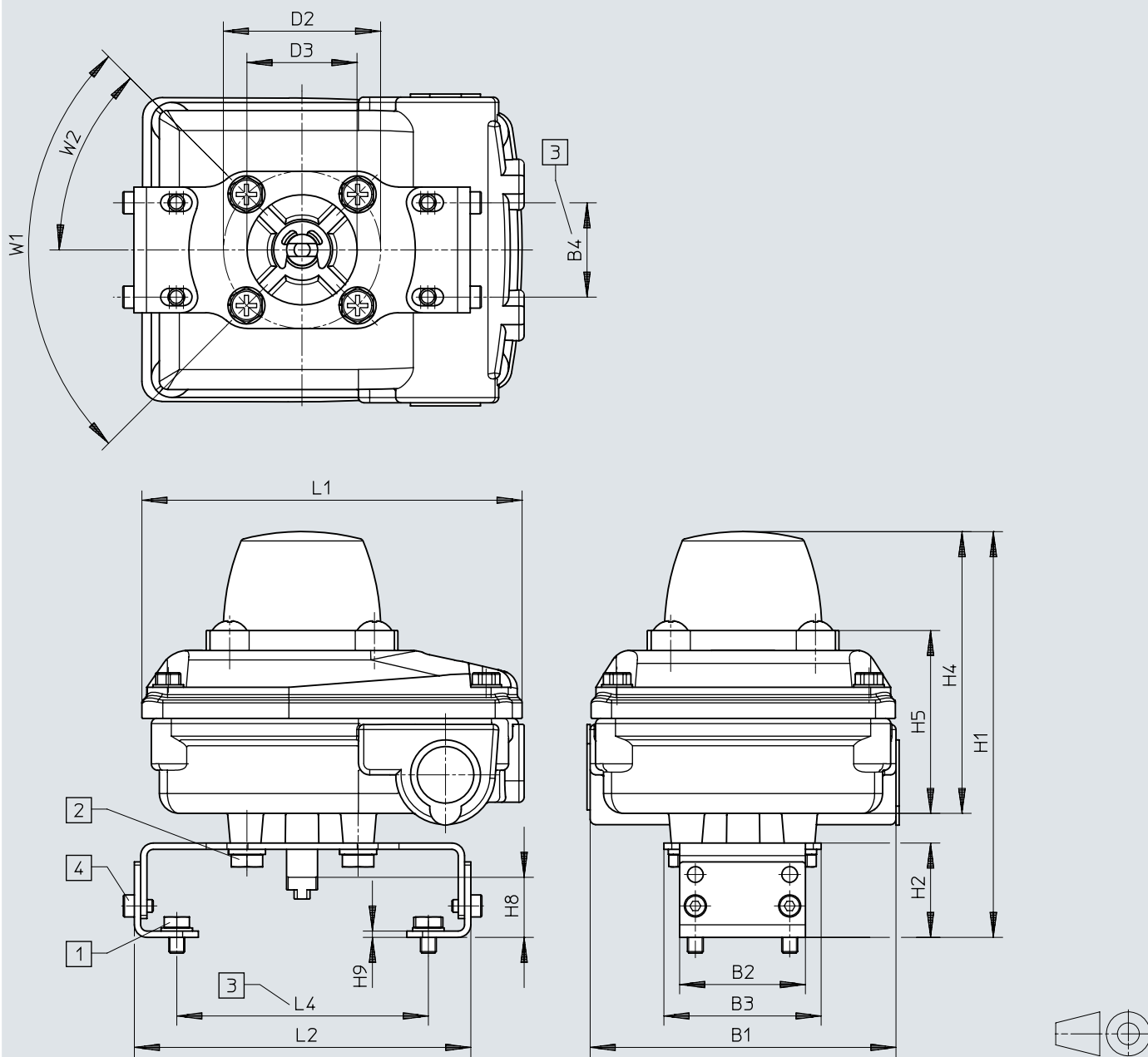
- [1] šrouby ISO 4017 M5x8
- [2] šrouby GB9074.12 M6x10
- [3] dle VDI/VDE 3845

SRBC	B1	B2	B4	D2 ∅	D3 ∅	H1	H2 +0,5	H4	H5	H8	H9	L1	L2	L4	W1	W2
s DARQ-K-X1-A2-F05-30-R1	98	65	30	50	35	139	40	90	58,2	30	3	120	160	130	90°	45°

## Technické údaje

### Rozměry

modely CAD ke stažení → [www.festo.com](http://www.festo.com)



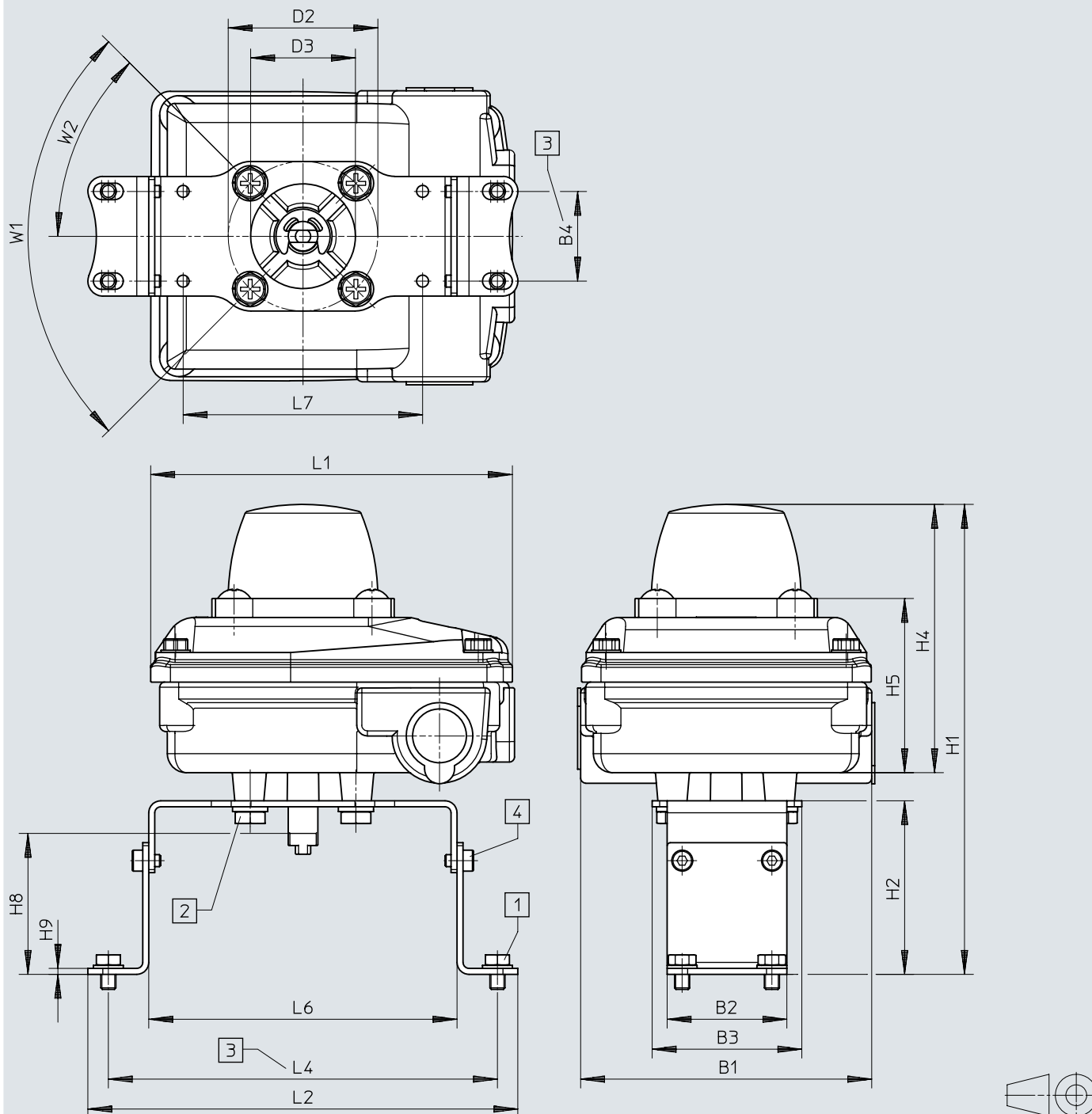
- [1] šrouby ISO 4017 M5x8
- [2] šrouby GB9074.12 M6x10
- [3] dle VDI/VDE 3845
- [4] šroub ISO 4762 M4x6

SRBC	B1	B2	B3	B4	D2 ∅	D3 ∅	H1	H2 +0,5	H4	H5	H8 +0,5	H9	L1	L2	L4	W1	W2
s DARQ-K-X1-A3-F05-20-R1	98	40	50	30	50	35	129	30	90	58,2	19,1	2	120	107	80	90°	45°

## Technické údaje

### Rozměry

modely CAD ke stažení → [www.festo.com](http://www.festo.com)








- [1] šrouby ISO 4017 M5x8
- [2] šrouby GB9074.12 M6x10
- [3] dle VDI/VDE 3845
- [4] šroub ISO 4762 M4x6

SRBC	B1	B2	B3	B4	D2 ∅	D3 ∅	H1	H2 +0,5	H4	H5	H8 +0,5	H9	L1	L2	L4	L6	L7	W1	W2
s DARQ-K-X1-A3-F05-50-R1	98	40	50	30	50	35	157	58	90	58,2	47,1	2	120	143,7	130	103	80	90°	45°

## Technické údaje

## ★ doporučený sortiment

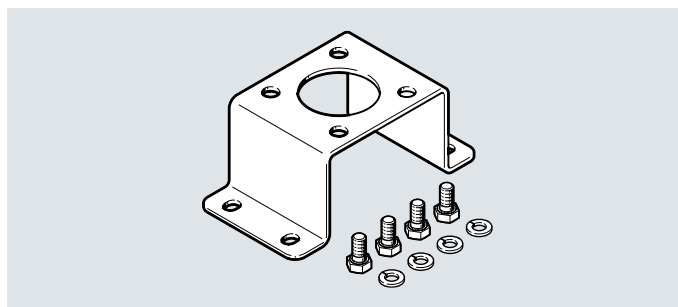
Údaje pro objednávky					
	popis	rozměry namontovaných montážních můstků [mm]	hmotnost [g]	č. dílu	typ
	průchodky pro kabely a záslepky jsou součástí dodávky	30x80 mm, výška 20 mm	800	★ 3482807	SRBC-CA3-YR90-N-20N-ZC-C2P20-EX6
				★ 3482808	SRBC-CA3-YR90-N-1-P-C2P20

Údaje pro objednávky					
	popis	rozměry namontovaných montážních můstků [mm]	hmotnost [g]	č. dílu	typ
	průchodky pro kabely a záslepky jsou součástí dodávky	30x80 mm, výška 20 mm	800	3482806	SRBC-CA3-YR90-N-20N-ZC-C2P20
				3482809	SRBC-CA3-YR90-N-1-N-C2P20
				3482810	SRBC-CA3-YR90-N-1-ZU-C2P20
	průchodky pro kabely a záslepky nejsou součástí dodávky	30x80 mm, výška 20 mm		8137101	SRBC-CA3-YR90-N-1-P-M12
				8137100	SRBC-CA3-YR90-N-20N-ZC-M12
	průchodky pro kabely a záslepky nejsou součástí dodávky	30x80 mm nebo 30x130 mm, výška vždy 20 mm		8137097	SRBC-CA4-YR90-N-1-P-C2
				8137096	SRBC-CA4-YR90-N-20N-ZC-C2-EX6
	průchodky pro kabely a záslepky nejsou součástí dodávky	namontované montážní můstky nejsou součástí dodávky		8137106	SRBC-CA5-YR90-N-1-P-C2
				8137105	SRBC-CA5-YR90-N-20N-ZC-C2-EX6

## Příslušenství

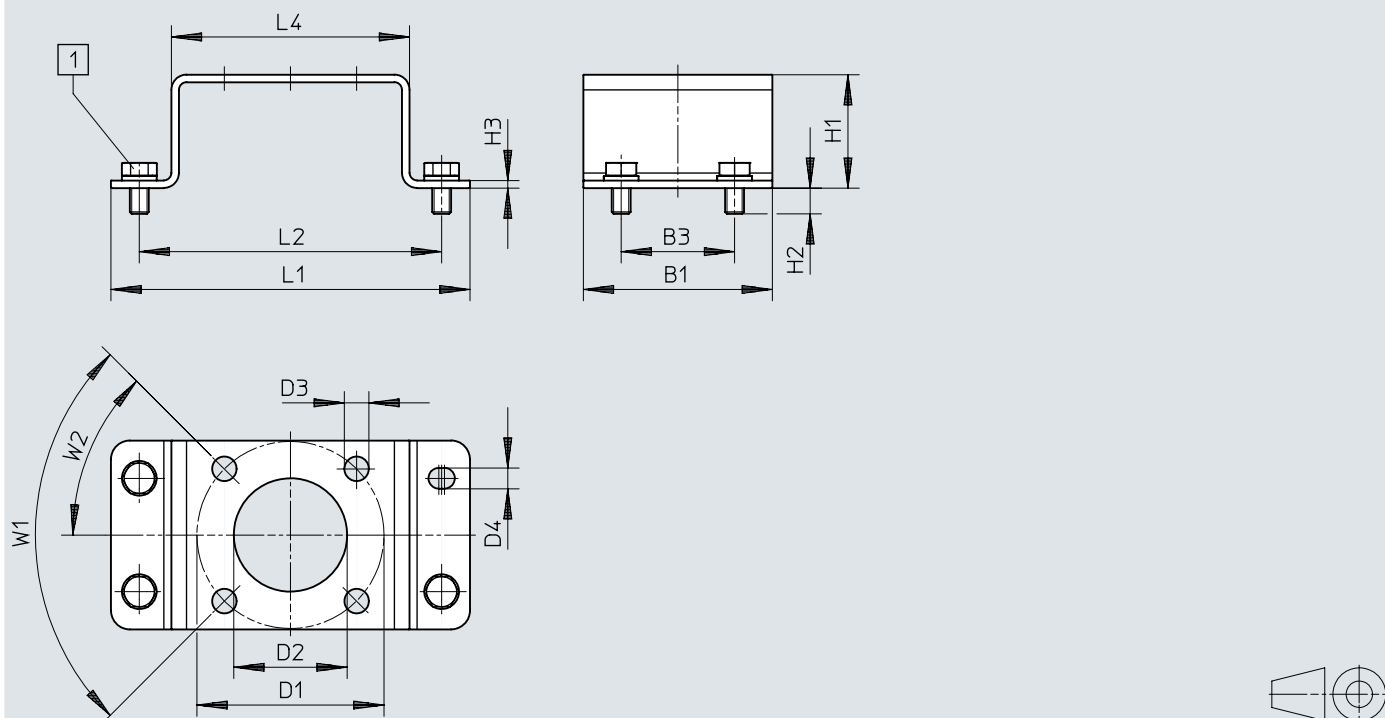
Montážní můstky  
DARQ-K-X1-A1-...

- montážní můstek pro upevnění na pohony dle norem VDI/VDE 3845
- velikost 30x80, výška 20 nebo 30x80, výška 30
- upevňovací šrouby jsou obsaženy v dodávce
- materiál:  
silně legovaná ocel, nerezová
- obsahuje látky LABS, odpovídá RoHS



### Rozměry

modely CAD ke stažení → [www.festo.com](http://www.festo.com)



[1] šrouby ISO 4017 M5x8

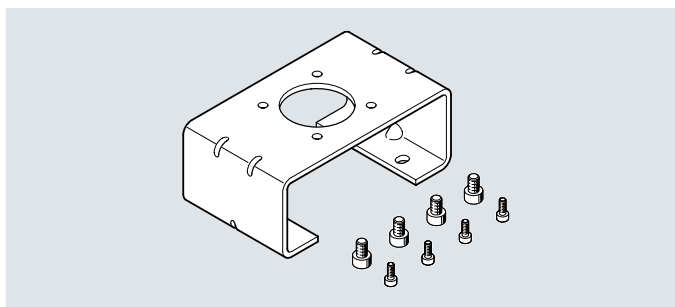
### Rozměry a údaje pro objednávky

B1	B3	D1 ∅	D2 ∅	D3 ∅	D4 ∅	H1 +0,5	H2	H3	L1	L2	L4	W1	W2	hmotnost [g]	č. dílu	typ
50	30	50	30	6,5	5,5	30	6,8	2	95	80	63	90°	45°	113	3636269	DARQ-K-X1-A1-F05-20-R1
						40								129	3636270	DARQ-K-X1-A1-F05-30-R1

## Příslušenství

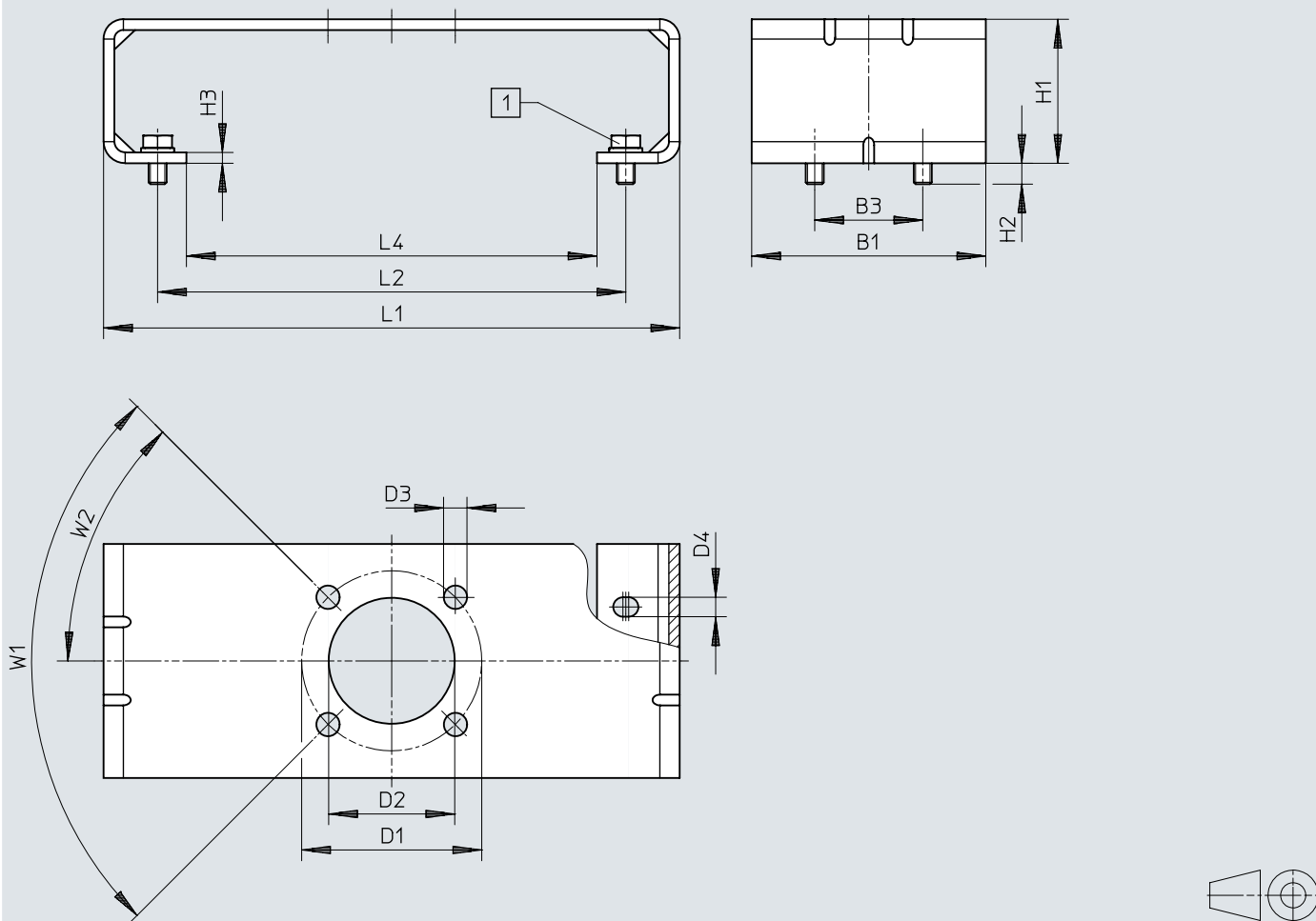
Montážní můstky  
DARQ-K-X1-A2-...

- montážní můstky pro upevnění na pohony dle norem VDI/VDE 3845
- velikost 30x130, výška 30
- upevňovací šrouby obsaženy v dodávce
- materiál:  
silně legovaná ocel, nerezová
- obsahuje látky LABS, odpovídá RoHS



### Rozměry

modely CAD ke stažení → [www.festo.com](http://www.festo.com)



[1] šrouby ISO 4017 M5x8

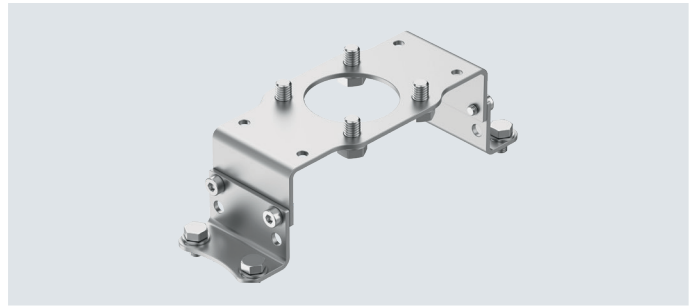
#### Rozměry a údaje pro objednávky

B1	B3	D1 ∅	D2 ∅	D3 ∅	D4 ∅	H1	H2	H3	L1	L2	L4	W1	W2	hmotnost [g]	č. dílu	typ	
65	30	50	35	6,5	5,4	+0,5	40	5,8	3	160	130	114	90°	45°	397	<b>3886114</b>	<b>DARQ-K-X1-A2-F05-30-R1</b>

## Příslušenství

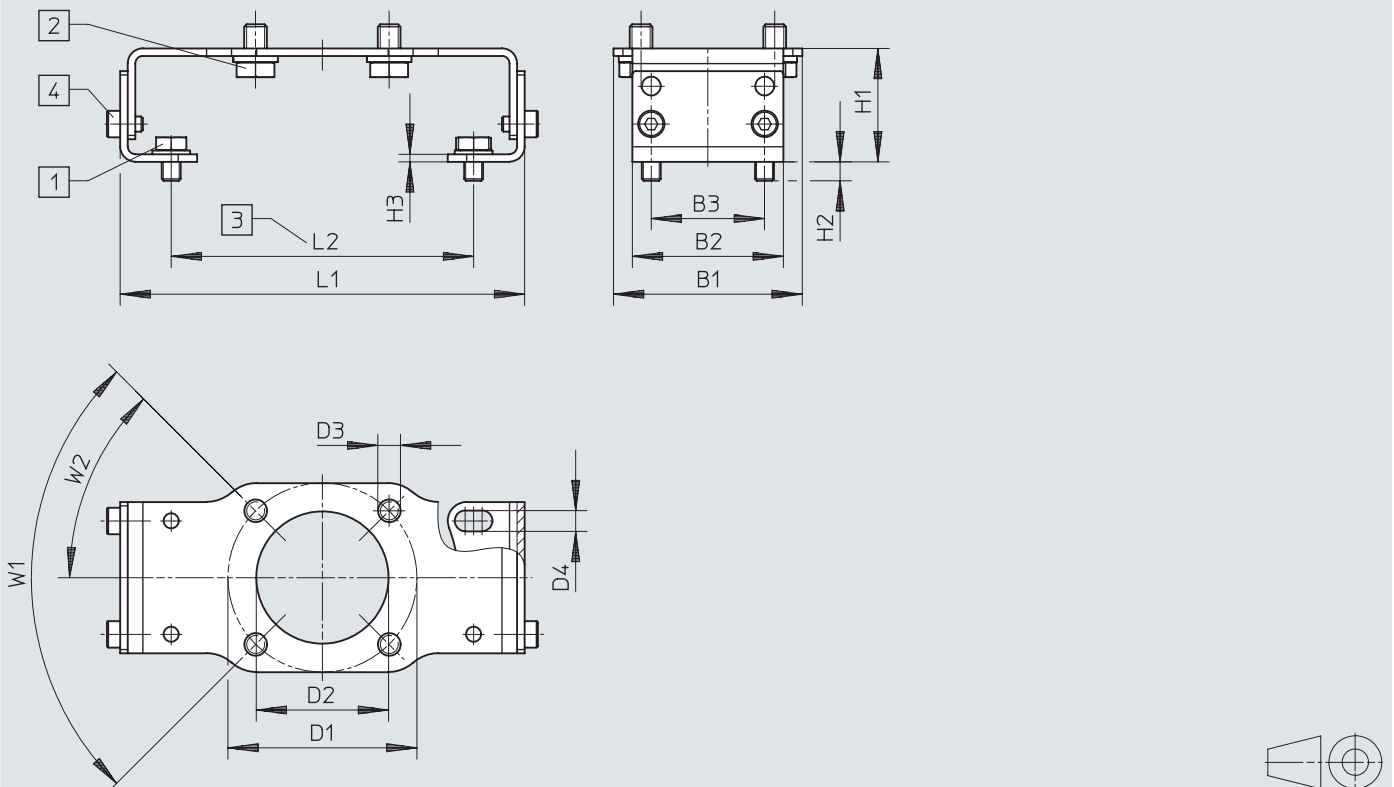
Montážní můstky  
DARQ-K-X1-A3-...

- montážní můstky pro upevnění na pohony dle norem VDI/VDE 3845
- velikost 30x80 nebo 30x130, výška 20
- upevňovací šrouby jsou obsaženy v dodávce
- materiál: silně legovaná ocel, nerezová
- obsahuje látky LABS, odpovídá RoHS



### Rozměry

modely CAD ke stažení → [www.festo.com](http://www.festo.com)



- [1] šrouby ISO 4017 M5x8  
 [2] šrouby GB9074.12 M6x10  
 [3] dle VDI/VDE 3845 (130 mm s montážními upevňovacími úhelníky směřujícími ven)  
 [4] šroub ISO 4762 M4x6

### Rozměry a údaje pro objednávky

B1	B2	B3	D1 ∅	D2 ∅	D3 ∅	D4 ∅	H1 +0,5	H2	H3	L1	L2	W1	W2	hmotnost [g]	č. dílu	typ
50	40	30	50	35	6	5,5	30	5	2	107	80	90°	45°	148	8137187	DARQ-K-X1-A3-F05-20-R1

## Příslušenství

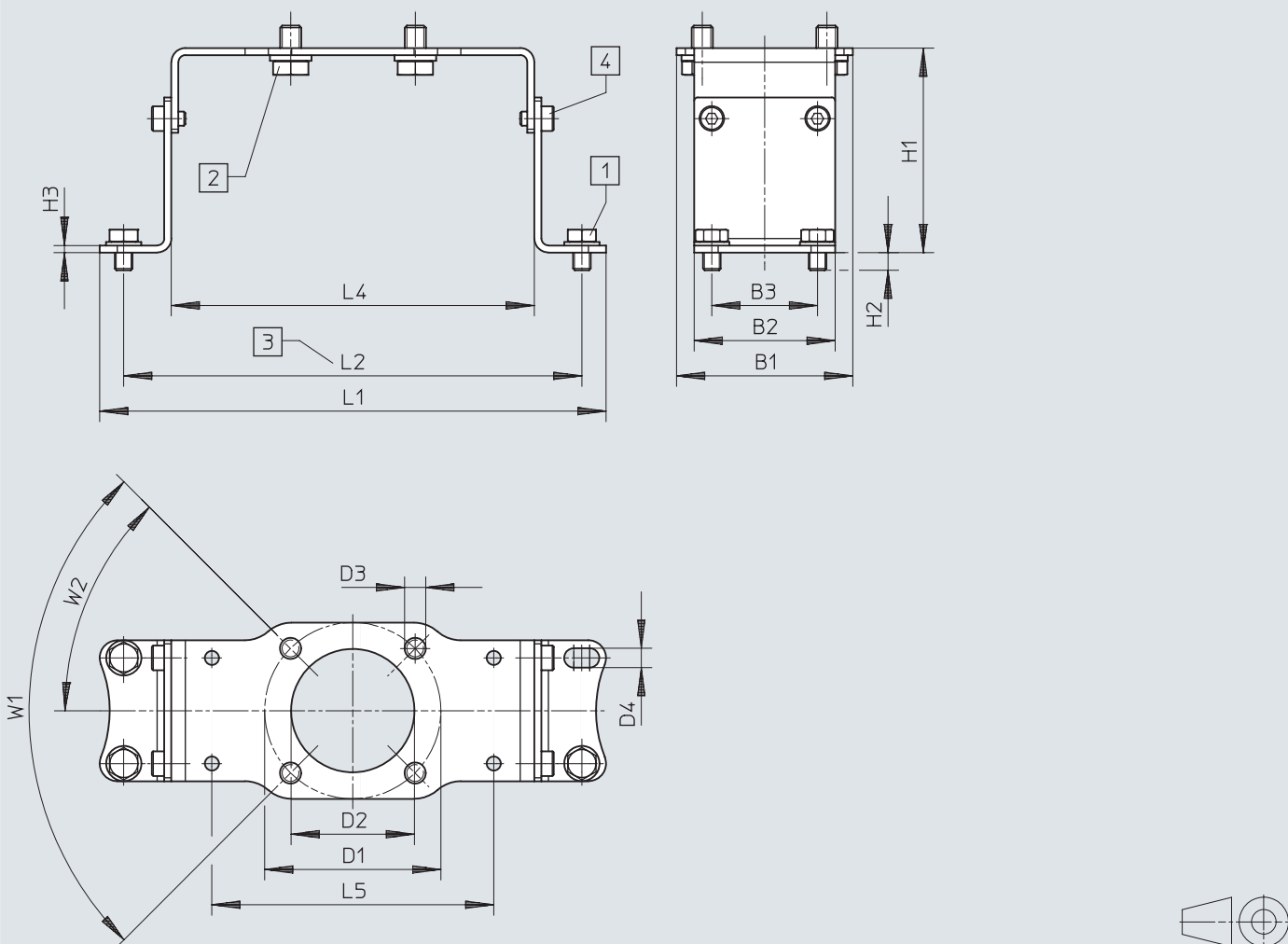
Montážní můstky  
DARQ-K-X1-A3-...

- montážní můstky pro upevnění na pohony dle norem VDI/VDE 3845
- velikost 30x80 nebo 30x130, výška 50
- upevňovací šrouby jsou obsaženy v dodávce
- materiál: silně legovaná ocel, nerezová
- obsahuje látky LABS, odpovídá RoHS



### Rozměry

modely CAD ke stažení → [www.festo.com](http://www.festo.com)






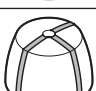
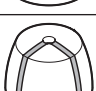
- [1] šrouby ISO 4017 M5x8  
 [2] šrouby GB9074.12 M6x10  
 [3] dle VDI/VDE 3845 (80 mm s montážními upevňovacími úhelníky směřujícími dovnitř)  
 [4] šroub ISO 4762 M4x6

#### Rozměry a údaje pro objednávky

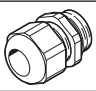
B1	B2	B3	D1	D2	D3	D4	H1	H2	H3	L1	L2	L4	L5	W1	W2	hmotnost	č. dílu	typ
			∅	∅	∅	∅	+0,5									[g]		
50	40	30	50	35	6	5,5	58	5	2	143,7	130	103	80	90°	45°	174	<b>8137188</b>	<b>DARQ-K-X1-A3-F05-50-R1</b>

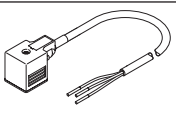


## Příslušenství

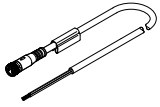
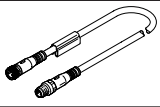
Údaje pro objednávky		popis	indikátory polohy	č. dílu	typ
	<ul style="list-style-type: none"> <li>indikace polohy SASF</li> <li>materiál krytky PA</li> <li>teplota prostředí -40 ... +80 °C</li> <li>materiály odpovídají RoHS</li> <li>shoda s LABS VDMA24364, zóna III</li> </ul>		žluté / červené	<b>8137192</b>	<b>SASF-S4-DE</b>
			šipka, 180°	<b>8137191</b>	<b>SASF-S4-DE-A1</b>
			provedení I	<b>8137190</b>	<b>SASF-S4-DE-A2</b>
			provedení T	<b>8137195</b>	<b>SASF-S4-DE-A3</b>
			provedení L	<b>8137189</b>	<b>SASF-S4-DE-A4</b>

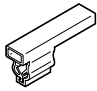
Údaje pro objednávky		popis	č. dílu	typ
	<ul style="list-style-type: none"> <li>ochranný kryt SACC</li> <li>materiál krytky PC</li> <li>teplota prostředí -40 ... +80 °C</li> <li>materiály odpovídají RoHS</li> <li>shoda s LABS VDMA24364 zóna III</li> </ul>		<b>8137193</b>	<b>SACC-S4-T</b>
			<b>8137194</b>	<b>SACC-S4-T-T</b>

Údaje pro objednávky		popis	materiál	barva	č. dílu	typ
průchodky pro kabely NETC						
	M20x1,5	kov	kov	<b>568279</b>	<b>NETC-M-M20-KA</b>	
	M20x1,5	polymer	černá	<b>4464895</b>	<b>NETC-P-M20</b>	
	M20x1,5	polymer	modrá	<b>4197362</b>	<b>NETC-P-M20-EX4</b>	

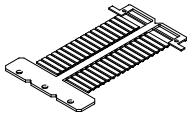
Údaje pro objednávky		elektrické připojení	délka kabelu [m]	ochranné zapojení	č. dílu	typ
kabely NEBV k připojení ventilů pro senzorbox s připojením svorkovnicí						
	úhlová zásuvka, připojovací obrazec tvaru A, EN 175301-803	0,6	ano	<b>3679776</b>	<b>NEBV-A1W3F-P-K-0.6-N-LE3</b>	
			ne	<b>3579466</b>	<b>NEBV-A1W3-K-0.6-N-LE3</b>	
	zásuvka úhlová, připojovací obrazec tvaru B, dle průmyslového standardu 11 mm	0,6	ano	<b>3679778</b>	<b>NEBV-B2W3F-P-K-0.6-N-LE3</b>	
			ne	<b>3579468</b>	<b>NEBV-B2W3-K-0.6-N-LE3</b>	

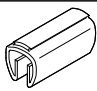
## Příslušenství

Údaje pro objednávky – zásuvky s kabelem						
	vlastnosti kabelu	délka kabelu [m]	směr výstupu	hmotnost výrobku [g]	č. dílu	typ
zásuvka, 8 pinů, M12 – volné konce vodičů, 8 vodičů						
	standardní	2	úhlový	125	542256	NEBU-M12W8-K-2-N-LE8
			přímý	–	525616	SIM-M12-8GD-2-PU
		5	úhlový	292	542257	NEBU-M12W8-K-5-N-LE8
			přímý	343	525618	SIM-M12-8GD-5-PU
		10	úhlový	570	570007	NEBU-M12W8-K-10-N-LE8
			přímý	–	570008	SIM-M12-8GD-10-PU
		15	úhlový	848	8048086	NEBU-M12W8-K-15-N-LE8
			přímý	–	5105631	SIM-M12-8GD-15-PU
20	přímý	–	5105632	SIM-M12-8GD-20-PU		
25	přímý	–	5105633	SIM-M12-8GD-25-PU		
zásuvka, 8 pinů, M12 – konektor, 8 pinů, M12						
	–	2	přímý – přímý	140	525617	KM12-8GD8GS-2-PU

Údaje pro objednávky – držáky štítků							
	délka	šířka	výška	pro průměr kabelu	č. dílu	typ	ST <sup>1)</sup>
	23 mm	5,4 mm	10,1 mm	1,7 ... 3 mm	8078305	NEAU-LH-1	100
			10,3 mm	2,5 ... 3,5 mm	8078306	NEAU-LH-2	100
			11,6 mm	3,3 ... 4,8 mm	8078307	NEAU-LH-3	100
			12,1 mm	4,2 ... 5,6 mm	8143238	NEAU-LH-4	100

1) počet kusů v balení

Údaje pro objednávky – popisové štítky				č. dílu	typ
	popisový štítek pro držák štítků NEAU		1020 kusů	541598	ASLR-L-423

Údaje pro objednávky – popisové štítky					
	popis	rozměry (VxŠ) [mm]	rozsah dodávky	č. dílu	typ
	• k nasazení na kabel s průměrem 5 ... 8 mm	11x20	1	33361	KM-BZ

### Upozornění

Dodržte rozsah provozního napětí a okolní teploty!