



- Robinets d'arrêt HE
- Distributeurs à douille coulissante manuelle W
- Robinets à boisseau sphérique QH, à commande manuelle
- Robinets à boisseau sphérique VAPB, à commande mécanique
- Robinets à boisseau sphérique VAPB-CR, à commande mécanique, inoxydables

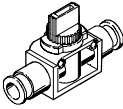
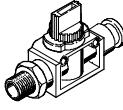
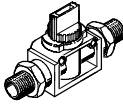
Robinet à boisseau sphérique et robinets d'arrêt

Fourniture

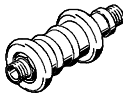
FESTO

Limiteurs/Régulateurs/Soupapes
 Robinets à boisseau sphérique et robinets d'arrêt

5.2

Fonction	Version	Type	Raccordement pneumatique		Distributeur 2/2	Distributeur 3/2	→ Page
			Filetage	Pour Ø extérieur de tuyau [mm]			
Robinet d'arrêt	Avec raccord enfichable QS bilatéral ¹⁾						
		HE	-	6	■ ²⁾	■ ²⁾	2 / 5.2-6
				8	■ ²⁾	■ ²⁾	
				10	■ ²⁾	■ ²⁾	
				12	■ ²⁾	■ ²⁾	
	Avec filetage de raccordement à revêtement en PTFE et raccord enfichable QS ¹⁾						
		HE	R ¹ / ₈	6	■	■	2 / 5.2-7
				8	■	■	
				10	■	■	
				12	■	■	
	Avec filetage de raccordement bilatéral à revêtement en PTFE						
		HE	R ¹ / ₈	-	■	■	2 / 5.2-7
R ¹ / ₄					■	■	
R ³ / ₈					■	■	

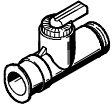

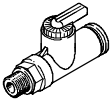
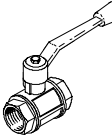
- 1) Pour tuyaux plastiques à diamètre extérieur calibré selon CETOP RP 54 P
 2) Exempt de cuivre et de PTFE

Fonction	Version	Type	Raccordement pneumatique		→ Page	
			Filetage	Pour Ø extérieur de tuyau [mm]		
Distributeur à douille coulissante manuelle	Avec filetage de raccordement bilatéral					
		W	M5	-		2 / 5.2-9
			G ¹ / ₈			
			G ¹ / ₄			
			G ³ / ₈			
			G ¹ / ₂			
G ³ / ₄						

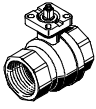
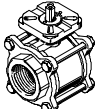
Robinet à boisseau sphérique et robinets d'arrêt

Fourniture

FESTO

Fonction	Version	Type	Raccordement pneumatique		→ Page
			Filetage	Pour Ø extérieur de tuyau [mm]	
Robinet à boisseau sphérique QH/QS, à commande manuelle	Avec raccord enfichable QS bilatéral ¹⁾				
		QH	-	4	2 / 5.2-13
				6	
	Avec raccord enfichable QS bilatéral ¹⁾ , traversée de cloison unilatérale				
		QHS	-	6	2 / 5.2-13
	Avec filetage de raccordement à revêtement en PTFE et raccord enfichable QS ¹⁾				
		QH	R1/8	4	2 / 5.2-13
				6	
	Avec filetage de raccordement bilatéral				
	QH	-	G1/4	2 / 5.2-15	
			G3/8		
			G1/2		
			G3/4		
			G1		
			G1 1/2		

1) Pour tuyaux plastiques à diamètre extérieur calibré selon CETOP RP 54 P

Fonction	Version	Type	Filetage de raccordement ¹⁾	Diamètre nominal [mm]	Flasque de raccordement selon ISO 5211	Pression de service max. [bar]	→ Page
Robinet à boisseau sphérique VAPB, à commande mécanique	Laiton						
		VAPB	R1/4	15	F03	63	2 / 5.2-20
			R3/8	15	F03	63	
			R1/2	15	F03	63	
			R3/4	20	F03	50	
			R1	25	F03	50	
			R1 1/4	32	F0304	40	
			R1 1/2	40	F0304	40	
			R2	50	F0405	32	
	R2 1/2	63	F0507	25			
	Acier inoxydable						
		VAPB-...-CR	R1/4	15	F0304	63	2 / 5.2-23
			R3/8	15	F0304		
			R1/2	15	F0304		
			R3/4	20	F0304		
			R1	25	F0405		
			R1 1/4	32	F0405		
			R1 1/2	40	F0507		
			R2	50	F0507		
R2 1/2			63	F0710			
R3	80	F0710					
R4	100	F1012					


1) Taraudage cylindrique au pas de gaz selon DIN 2999

Robinets d'arrêt HE

Caractéristiques

FESTO



-  - Débit
300 ... 800 l/min

- Raccord
R $\frac{1}{8}$... R $\frac{1}{2}$
- Raccord enfichable QS bilatéral
pour tuyaux plastiques à diamètre
extérieur calibré
- Avec filetage de raccordement et
raccord enfichable QS
- Filetage de raccordement bilatéral
- Versions avec filetage de raccorde-
ment orientable sur 360°

Ce robinet permet de bloquer complè-
tement le débit d'air dans les deux
sens.

Robineets d'arrêt HE

Codes de type

FESTO

		HE	-	3	-		-	QS-6
Type								
HE	Robinet d'arrêt							
Fonction								
2	2/2							
3	3/2							
Filetage de vissage et de raccordement								
Filetage de raccordement unilatéral								
1/8	Filetage au pas gaz R1/8							
1/4	Filetage au pas gaz R1/4							
3/8	Filetage au pas gaz R3/8							
1/2	Filetage au pas gaz R1/2							
Filetage de raccordement bilatéral								
1/8-1/8	Filetage au pas gaz R1/8							
1/4-1/4	Filetage au pas gaz R1/4							
3/8-3/8	Filetage au pas gaz R3/8							
Raccord pour tuyau								
Type de raccordement								
QS	Raccord enfichable pour tuyaux à diamètre extérieur calibré selon CETOP RP 54 P							
Pour Ø extérieur de tuyau								
6	6 mm							
8	8 mm							
10	10 mm							
12	12 mm							

Limiteurs/Régulateurs/Soupapes
Robineets à boisseau sphérique et robinets d'arrêt

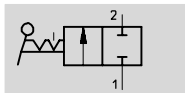
5.2

Robinetts d'arrêt HE

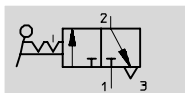
Fiche de données techniques



Fonction

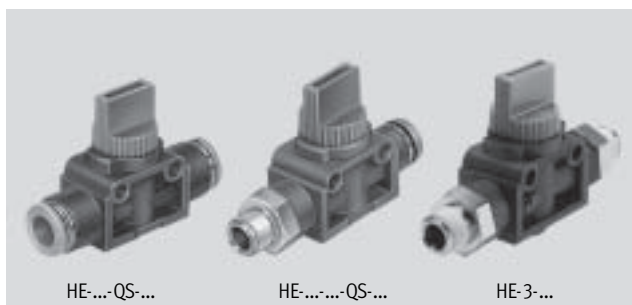


2/2



3/2

- - Débit
280 ... 840 l/min



Limiteurs/Régulateurs/Souppapes
Robinetts à boisseau sphérique et robinets d'arrêt

5.2

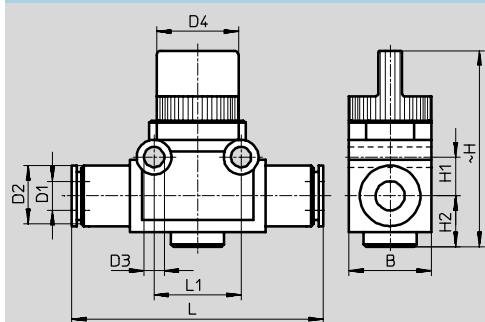
Caractéristiques techniques générales					
Raccord enfichable pour Ø extérieur de tuyau	[mm]	6	8	10	12
Mode de fixation	2 trous traversants dans le corps				
	Montage en ligne				
Diamètre nominal	[mm]	5	5	7	7

Conditions de fonctionnement et d'environnement	
Fluide de service	Air comprimé filtré, lubrifié ou non lubrifié
Pression de service	[bar] -0,75 ... +10
Température du fluide	[°C] 0 ... 60

Caractéristiques techniques - Raccord enfichable QS bilatéral					
Raccord enfichable pour Ø extérieur de tuyau	[mm]	6	8	10	12
Débit nominal normal	HE-2 [l/min]	280	390	760	830
1→2	HE-3 [l/min]	280	390	780	840
Matériaux	Corps : polybutylène téréphtalate				
Note relative aux matériaux	Exempt de cuivre et de PTFE → Références				
Poids	[g]	25	27	44	50

Dimensions - Raccord enfichable QS bilatéral

Téléchargement des données de CAO → www.festo.fr/engineering



Ø extérieur de tuyau D1	B	D2 Ø	D3 Ø	D4 Ø	H	H1	H2	L	L1
6	17	12,5	4,2	16,5	40,5	8	10,5	53,2	18
8	17	15	4,2	16,5	40,5	8	10,5	56	18
10	21	17,5	4,2	19,5	41	11	10,5	65	24
12	21	21	4,2	19,5	41	11	10,5	70,2	24

Robinets d'arrêt HE

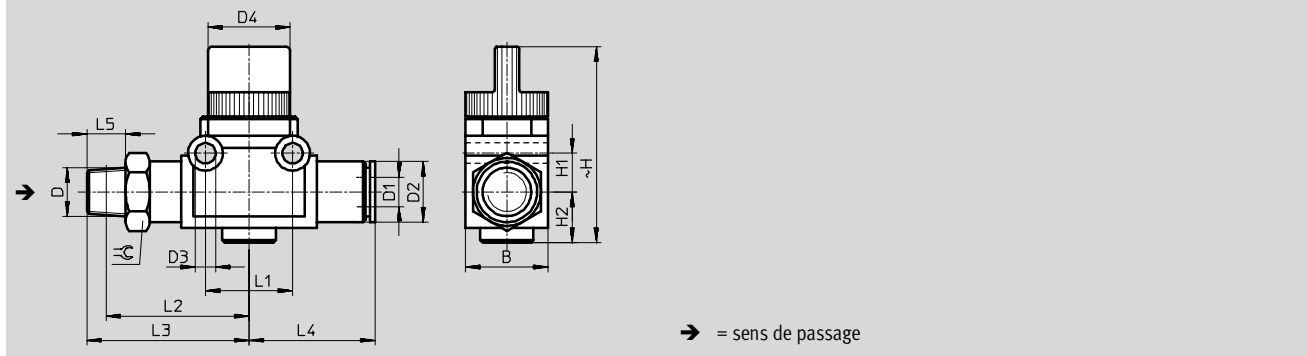
Fiche de données techniques



Caractéristiques techniques – Filetage de raccordement unilatéral ou bilatéral					
Filetage de raccordement		R1/8	R1/4	R3/8	R1/2
Raccord enfichable pour Ø extérieur de tuyau [mm]		6	8	10	12
Débit nominal normal	HE-2 [l/min]	310	400	730	780
	HE-3 [l/min]	300	380	730	800
Couple de serrage admissible [Nm]		7 ... 9	12 ... 14	22 ... 24	28 ... 30
Matériaux		Corps : polybutylène téréphtalate Raccord fileté : laiton nickelé			
Poids	Filetage de raccordement unilatéral [g]	33	45	70	95
	Filetage de raccordement bilatéral [g]	42	80	96	–

Dimensions - Filetage de raccordement unilatéral Téléchargement des données de CAO → www.festo.fr/engineering

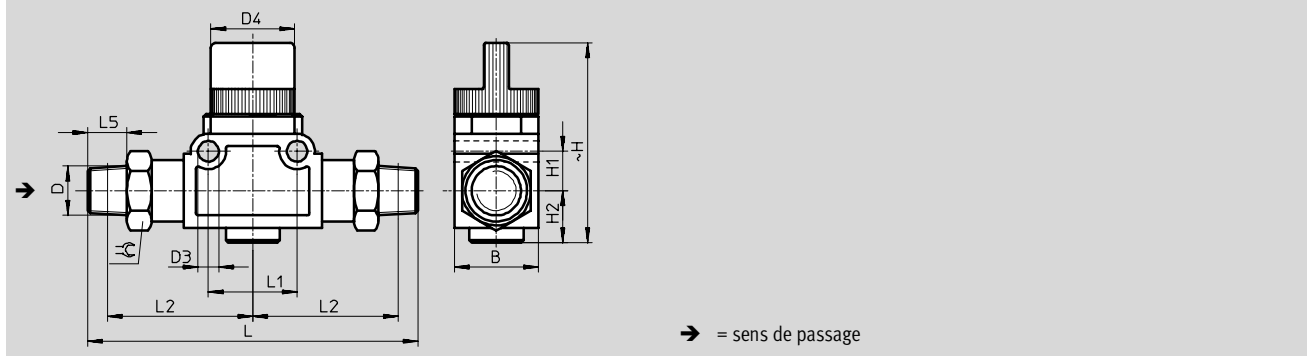
Avec filetage au pas gaz à revêtement en PTFE et raccord enfichable QS, orientable sur 360°



Filetage de raccordement D	B	D1 Ø	D2 Ø	D3 Ø	D4 Ø	H	H1	H2	L1	L2	L3	L4	L5	≈C
R1/8	17	6	12,5	4,2	16,5	40,5	8	10,5	18	29,5	33,5	26	8	14
R1/4	17	8	15	4,2	16,5	40,5	8	10,5	18	30,5	36,5	28	11	14
R3/8	21	10	17,5	4,2	19,5	41	11	10,5	24	37	43,5	32,5	12	17
R1/2	21	12	21	4,2	19,5	41	11	10,5	24	38,5	46,5	35,5	15	21

Dimensions - Filetage de raccordement bilatéral Téléchargement des données de CAO → www.festo.fr/engineering

Filetage au pas gaz à revêtement en PTFE bilatéral, orientable sur 360°



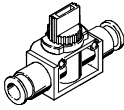
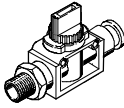

Filetage de raccordement D	B	D3 Ø	D4 Ø	H	H1	H2	L	L1	L2	L5	≈C
R1/8	17	4,2	16,5	40,5	8	10,5	67	18	29,5	8	14
R1/4	21	4,2	19,5	41	11	10,5	85	24	36,5	11	17
R3/8	21	4,2	19,5	41	11	10,5	87	24	37	12	17

Robinetts d'arrêt HE

Fiche de données techniques

FESTO

Limiteurs/Régulateurs/Souppapes
 Robinets à boisseau sphérique et robinets d'arrêt

Références							
	Description	Filetage de raccordement	Pour Ø extérieur de tuyau [mm]	Distributeurs 2/2		Distributeurs 3/2	
				N° pièce	Type	N° pièce	Type
	Raccord enfichable QS bilatéral	-	6	153 467	HE-2-QS-6	153 475	HE-3-QS-6 ¹⁾
			8	153 468	HE-2-QS-8	153 476	HE-3-QS-8 ¹⁾
			10	153 469	HE-2-QS-10	153 477	HE-3-QS-10 ¹⁾
			12	153 470	HE-2-QS-12	153 478	HE-3-QS-12 ¹⁾
	Avec filetage au pas gaz à revêtement erPTFE et raccord enfichable QS	R1/8	6	153 471	HE-2-1/8-QS-6	153 479	HE-3-1/8-QS-6
		R1/4	8	153 472	HE-2-1/4-QS-8	153 480	HE-3-1/4-QS-8
		R3/8	10	153 473	HE-2-3/8-QS-10	153 481	HE-3-3/8-QS-10
		R1/2	12	153 474	HE-2-1/2-QS-12	153 482	HE-3-1/2-QS-12
	Avec filetage au pas gaz à revêtement en PTFE bilatéral	R1/8	-	-	-	153 296	HE-3-1/8-1/8
		R1/4	-	-	-	153 297	HE-3-1/4-1/4
		R3/8	-	-	-	153 298	HE-3-3/8-3/8

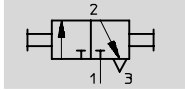
1) Exempt de cuivre et de PTFE

5.2

Distributeurs à douille coulissante manuelle W

Fiche de données techniques

Fonction



3/2

Débit
 280 ... 840 l/min

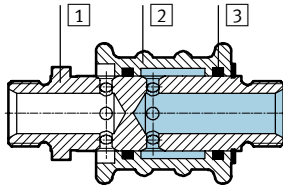
- Distributeur pour l'alimentation et l'échappement des installations de pilotage
- Compatible avec les applications à vide



Caractéristiques techniques							
Filetage de raccordement		M5	G1/8	G1/4	G3/8	G1/2	G3/4
Diamètre nominal	[mm]	2,5	3	7	9	12	18
Débit nominal normal 1 → 2	[l/min]	120	600	1 000	1 400	2 000	6 800
Plage de pression	[bar]	-0,95 ... +8					
Force d'actionnement sous une pression de 6 bar	[N]	10	10	20	20	20	30
Mode de fixation		Montage en ligne					
Fluide de service		Air comprimé filtré, lubrifié ou non lubrifié vide					
Plage de température	[°C]	-10 ... +60 °C					
Poids	[g]	25	40	110	280	300	400

Matériaux

Coupe fonctionnelle



Distributeur à douille coulissante manuelle		
1	Embout fileté	Laiton nickelé
2	Douille coulissante	Aluminium anodisé bleu
3	Joints	Caoutchouc nitrile

Programme standard

Distributeurs à douille coulissante manuelle W

Fiche de données techniques

FESTO

Dimensions Téléchargement des données de CAO → www.festo.fr/engineering



Filetage de raccordement D	D1 Ø	L	L1	☐
M5	20	46,4	5	9
G ¹ / ₈	24	51,3	6,5	14
G ¹ / ₄	34,5	70,4	8	17
G ³ / ₈	45	79,4	9	27
G ¹ / ₂	45	82,4	10,5	27
G ³ / ₄	50	99	12	32

Références			
	Filetage de raccordement	N° pièce	Type
Filetage métrique bilatéral	M5	4 451	W-3-M5
Filetage au pas de gaz bilatéral	G ¹ / ₈	2 339	W-3-1/8
	G ¹ / ₄	2 340	W-3-1/4
	G ³ / ₈	2 341	W-3-3/8
	G ¹ / ₂	2 342	W-3-1/2
	G ³ / ₄	4 052	W-3-3/4

Limiteurs/Régulateurs/Souppapes
 Robinets à boisseau sphérique et robinets d'arrêt

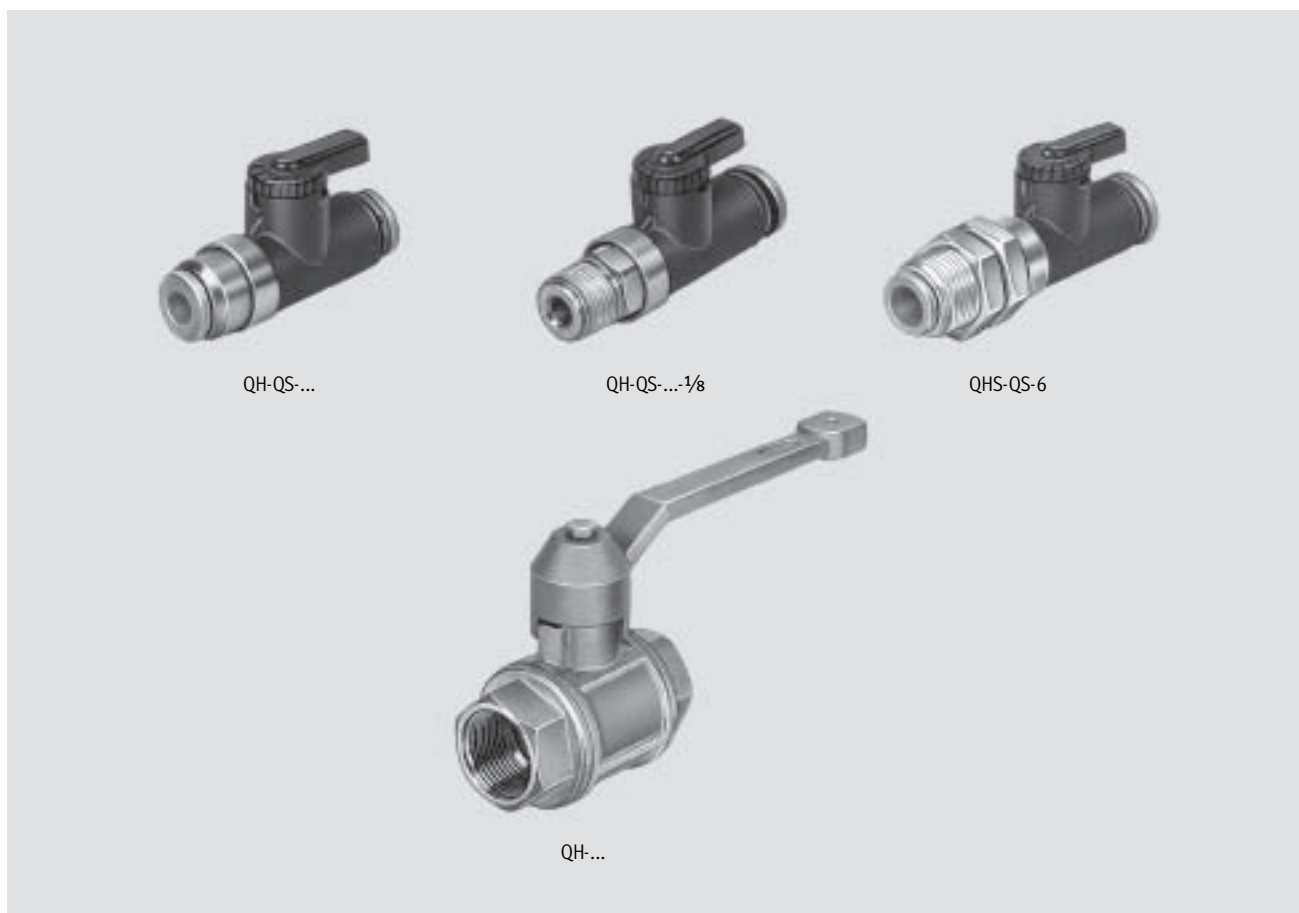
5.2

Programme standard

Robinetts à boisseau sphérique QH/QS, à commande manuelle


FESTO

Caractéristiques



Limiteurs/Régulateurs/Soupapes
Robinetts à boisseau sphérique et robinets d'arrêt

5.2

-  - Débit
148 ... 84 000 l/min

Variantes :

- Avec 2 raccords enfichables
- Avec filetage de raccordement et raccord enfichable
- Avec traversée de cloison
- Avec filetage
R $\frac{1}{8}$, à revêtement en PTFE
- Avec taraudage
G $\frac{1}{4}$... G1 $\frac{1}{2}$

Ces robinets permettent de bloquer complètement le débit d'air dans les deux sens par actionnement du levier.

Robinet à boisseau sphérique QH/QS, à commande manuelle

Codes de type

FESTO

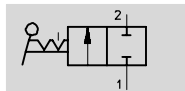
		QH	-	QS-4	-	1/8
Type						
QH	Robinet à boisseau sphérique					
QHS	Robinet à boisseau sphérique avec traversée de cloison					
Raccord pour tuyau						
Type de raccordement						
QS	Raccord enfichable pour tuyaux à diamètre extérieur calibré selon CETOP RP 54 P					
Pour Ø extérieur de tuyau						
4	4 mm					
6	6 mm					
Filetage de vissage et de raccordement						
1/8	Filetage au pas gaz R1/8					
1/4	Filetage au pas gaz G1/4					
3/8	Filetage au pas gaz G3/8					
1/2	Filetage au pas gaz G1/2					
3/4	Filetage au pas gaz G3/4					
1	Filetage au pas gaz G1					
1 1/2	Filetage au pas gaz G1 1/2					

Robinet à boisseau sphérique QH/QS, à commande manuelle

FESTO

Fiche de données techniques – Avec raccord enfichable QS

Fonction



2/2

■ Compatible avec les applications à vide

- - Débit
148 ... 560 l/min

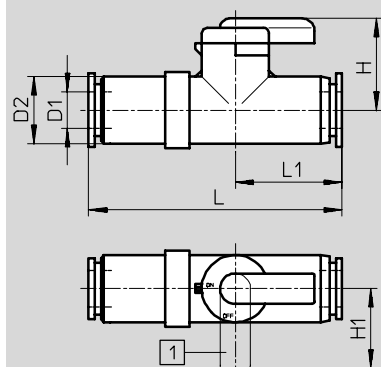


Caractéristiques techniques						
Raccordement	Filetage	-	-	R1/8	R1/8	-
pneumatique	∅ extérieur de tuyau [mm]	4	6	4	6	6
Conception	Robinet à boisseau sphérique					
Fonction de distributeur	2/2, bistable					
Principe d'étanchéité	Souple					
Mode de fixation	Montage en ligne		A vis		Traversée de cloison	
Type de commande	Manuelle					
Diamètre nominal [mm]	2,5	4	2,5	2,5	4	
Débit nominal normal [l/min]	148	533	235	560	528	
Couple de serrage admissible [Nm]	-	-	7 ... 9			
Matériaux	Corps : polybutylène téréphtalate Raccord fileté : laiton nickelé					
Poids [g]	12	13	14	15	17	

Conditions de fonctionnement et d'environnement		
Pression de service [bar]	-1 ... +10	
Fluide de service	Air comprimé filtré, lubrifié ou non lubrifié	
Température ambiante [°C]	0 ... +60	

Dimensions Téléchargement des données de CAO → www.festo.fr/engineering

Raccord enfichable QS bilatéral



1 Position fermée

∅ extérieur de tuyau D1	D2 ∅	H	H1	L	L1
4	11	15	13	38	17
6	11	15	13	41,5	17,5

Robinet à boisseau sphérique QH/QS, à commande manuelle

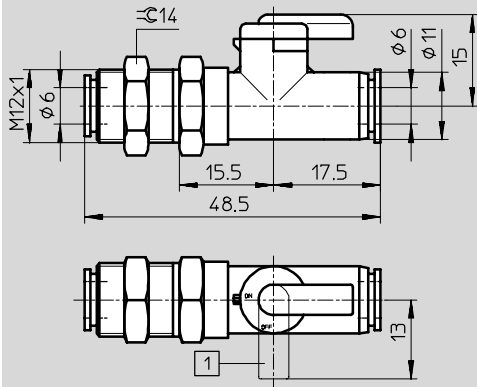
Fiche de données techniques – Avec raccord enfichable QS

FESTO

Dimensions

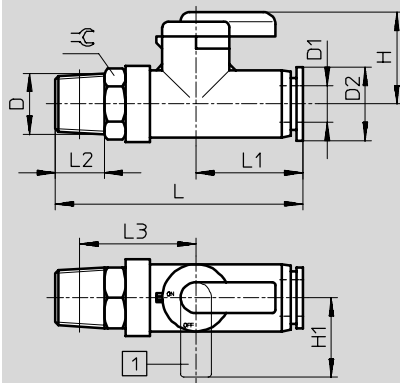
Téléchargement des données CAO → www.festo.fr/engineering

Raccord enfichable QS bilatéral, traversée de cloison unilatérale



1 Position fermée


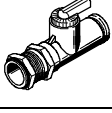
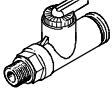
Avec filetage de raccordement à revêtement en PTFE et raccord enfichable QS



1 Position fermée

∅ extérieur de tuyau D1	D	D2	H	H1	L	L1	L2	L3	∅
4	R $\frac{1}{8}$	11	15	13	41,5	17	8	20	10
6	R $\frac{1}{8}$	11	15	13	42	17,5	8	20	10

Références

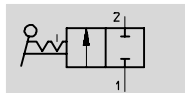
	Description	Filetage de raccordement	Pour ∅ extérieur de tuyau [mm]	N° pièce	Type
	Raccord enfichable QS bilatéral	-	4	153 483	QH-QS-4
			6	153 484	QH-QS-6
	Raccord enfichable QS bilatéral, traversée de cloison unilatérale	-	6	153 485	QHS-QS-6
	Avec filetage de raccordement à revêtement en PTFE et raccord enfichable QS	R $\frac{1}{8}$	4	153 486	QH-QS-4- $\frac{1}{8}$
			6	153 487	QH-QS-6- $\frac{1}{8}$

Robinet à boisseau sphérique QH/QS, à commande manuelle

FESTO

Fiche de données techniques – Avec taraudage

Fonction



2/2

- - Débit
3 400 ... 84 000 l/min

- Diamètre nominal 10 ... 40 mm
- Taraudage G $\frac{1}{4}$...G1 $\frac{1}{2}$
- Compatible avec les applications à vide



Caractéristiques techniques						
Raccordement pneumatique	G $\frac{1}{4}$	G $\frac{3}{8}$	G $\frac{1}{2}$	G $\frac{3}{4}$	G1	G1 $\frac{1}{2}$
Conception	Robinet à boisseau sphérique					
Fonction de distributeur	2/2, bistable					
Principe d'étanchéité	Souple					
Mode de fixation	Montage en ligne					
Type de commande	Manuelle					
Diamètre nominal [mm]	10	12	15	20	25	40
Débit nominal normal [l/min]	3 400	7 500	11 500	21 000	33 000	84 000
Couple de commande [Nm]	4	4	8	12	15	25
Poids [g]	175	180	340	600	815	1 750

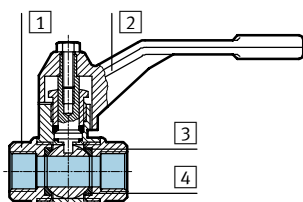
Conditions de fonctionnement et d'environnement	
Pression de service [bar]	-0,95 ... +30
Fluide de service	Air comprimé filtré, lubrifié ou non lubrifié, eau, vide ¹⁾
Température ambiante [°C]	-20 ... +180

1) Autres fluides sur demande

- - Nota
Incompatible avec les gaz toxiques,
p. ex. le gaz naturel, le gaz de ville
etc.

Matériaux

Coupe fonctionnelle



Robinet à boisseau sphérique		
1	Corps	Laiton
2	Levier	Aluminium peint
3	Bille	Chromage dur
4	Joints	Polytétrafluoréthylène

Limiteurs/Régulateurs/Soupapes
 Robinets à boisseau sphérique et robinets d'arrêt

5.2

Robinet à boisseau sphérique QH/QS, à commande manuelle

Fiche de données techniques – Avec taraudage

FESTO

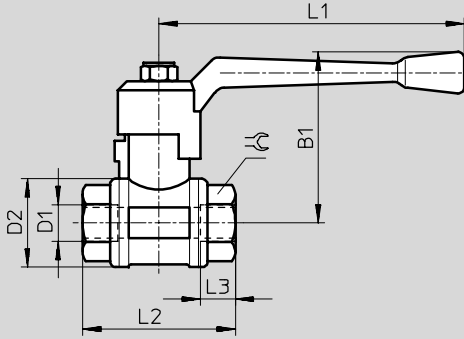
Limiteurs/Régulateurs/Souppapes

5.2

Robinet à boisseau sphérique et robinets d'arrêt

Dimensions

Téléchargement des données de CAO → www.festo.fr/engineering



Filetage de raccordement D1	B1	D2 Ø	L1	L2	L3	⌀
G $\frac{1}{4}$	56	30	100	52	11,5	21,5
G $\frac{3}{8}$	56	30	100	52	11,5	21,5
G $\frac{1}{2}$	59	35	100	64	15	27
G $\frac{3}{4}$	72	44	120	74	16,3	32
G1	77	51	120	88	19,1	41
G1 $\frac{1}{2}$	100	73	150	105,5	21,4	55

Références

	Description	Filetage de raccordement	Pour Ø extérieur de tuyau [mm]	Références	
				N° pièce	Type
	Avec filetage de raccordement bilatéral	G $\frac{1}{4}$	-	9 541	QH- $\frac{1}{4}$
		G $\frac{3}{8}$		9 542	QH- $\frac{3}{8}$
		G $\frac{1}{2}$		9 543	QH- $\frac{1}{2}$
		G $\frac{3}{4}$		9 544	QH- $\frac{3}{4}$
		G1		9 545	QH-1
		G1 $\frac{1}{2}$		6 837	QH-1 $\frac{1}{2}$

- - Nota

Incompatible avec les gaz toxiques, p. ex. le gaz naturel, le gaz de ville etc.