

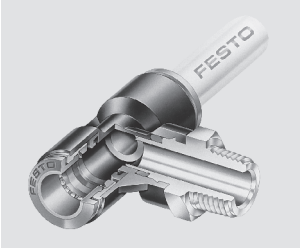
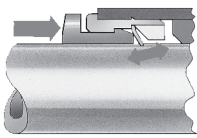
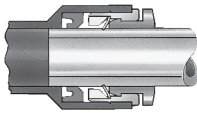
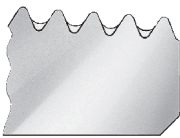
- Inserimento e disinserimento semplici e sicuri
- Disponibili con filettatura R, G e metrica
- Ampia gamma di varianti: standard, esecuzioni miniaturizzate, in metallo, acciaio inossidabile e ignifughe
- QSM-B e QS-B a prezzi convenienti grazie alle confezioni in volume

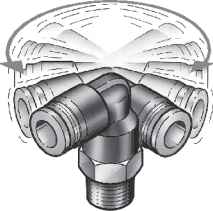
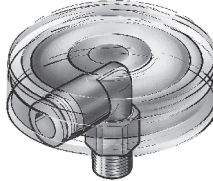
Tipi selezionati secondo norme ATEX per atmosfere potenzialmente esplosive
➔ www.festo.it

Raccordi filettati a innesto QS, Quick Star



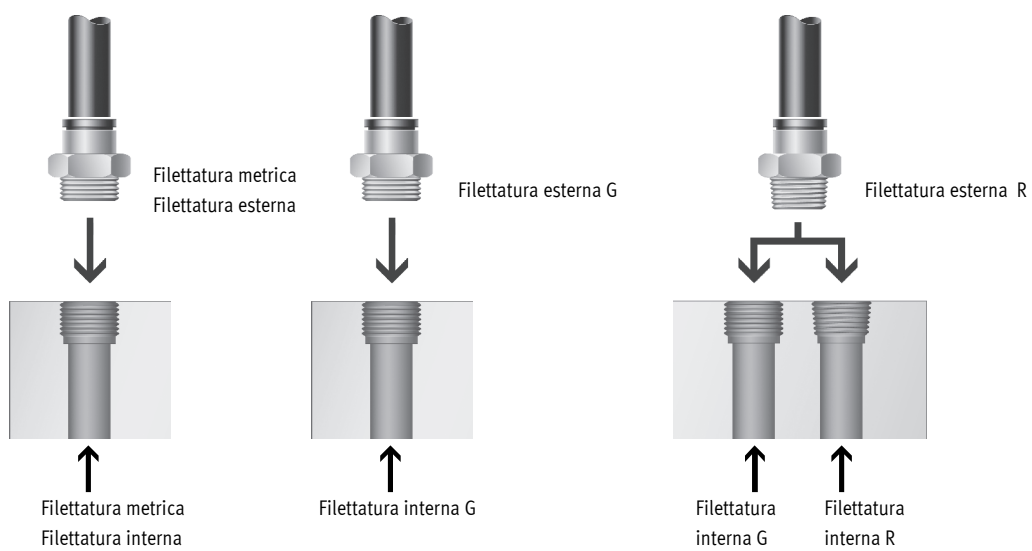
Caratteristiche

Applicazione	È pronto dopo un semplice innesto	Assoluta sicurezza	Anello di tenuta antisfilamento
 <p>Collegamento diretto al raccordo adatto. Quick Star offre la soluzione sicura per qualsiasi tipo di collegamento. Il pratico sistema di raccordi offre oltre 1000 tipi di raccordi standard e raccordi funzionali.</p>	 <p>La graffa di acciaio inossidabile trattiene il tubo senza danneggiarne la superficie. Assicura l'assorbimento di urti e vibrazioni. Per scollegare il tubo è sufficiente premere verso il basso l'anello blu di sbloccaggio. Sull'anello è riportato, per maggior chiarezza, il diametro esterno del tubo.</p>	 <p>L'anello di tenuta in gomma al nitrile garantisce una tenuta assoluta tra i tubi a norma e il raccordo. Il tubo a norma e il raccordo a innesto Festo sono adatti per l'impiego con aria compressa e con il vuoto.</p>	 <p>Tutte le parti in ottone dei raccordi filettati a innesto Festo sono nichelate in superficie al fine di renderle altamente resistenti alla corrosione. Le filettature coniche R a norme ISO sono dotate di un rivestimento a tenuta in PTFE. Il raccordo può essere riutilizzato fino a 5 volte senza ricorrere a ulteriori elementi di tenuta.</p>

Orientabile di 360°	Ruotabili di 360°, con cuscinetti a sfere
 <p>Allineamento durante il montaggio. Compensazione del movimento dei tubi durante l'utilizzo.</p>	 <p>Movimento rotatorio durante l'utilizzo fino a max. 500giri/min.</p>

Raccordi e relative filettature		
<p>Filettatura metrica</p> <ul style="list-style-type: none"> Le filettature sono comparabili alle filettature G e vengono montate nelle filettature cilindriche metriche. La tenuta viene garantita da una guarnizione O-Ring fissata 	<p>Filettatura G a norme DIN ISO 228-1</p> <ul style="list-style-type: none"> Filettatura più corta Profondità costante di montaggio Anello di tenuta sostituibile Guarnizione frontale Utilizzabile più volte grazie all'anello di tenuta sostituibile 	<p>Filettatura R a norme DIN 2999-1 e ISO 7/1</p> <ul style="list-style-type: none"> Filettatura autobloccante Guarnizione sulla filettatura Non sono necessarie ulteriori superfici di tenuta Dimensioni di montaggio minime, pertanto nessuna sporgenza per le superfici di tenuta Riutilizzabile fino a 5 volte

-H- **Attenzione**
 Raccordi filettati a innesto in acciaio inossidabile CRQS con filettatura R non sono dotati di rivestimento auto-sigillante.



Raccordi filettati a innesto QS, Quick Star

FESTO

Caratteristiche

Raccordo filettato a innesto QSM Quick Star, Mini



Raccordo filettato a innesto miniaturizzato per elevata densità di montaggio in spazi ristretti. Adatto per applicazioni pneumatiche con temperature fino a 80 °C e pressioni fino a 14 bar.

Diametro esterno tubo 3, 4 e 6 mm con filettatura M3, M5, M7, R \times e G \times .

Raccordo filettato a innesto QS Quick Star



Ampia scelta di raccordi filettati a innesto per applicazioni pneumatiche con un intervallo di temperatura fino a 80 °C e un intervallo di pressione fino a 14 bar.

Diametro esterno tubo 4, 6, 8, 10, 12 e 16 mm con filettatura da R \times a R $\frac{1}{2}$ e da G \times a G $\frac{1}{2}$.

Raccordo filettato a innesto QSM-B Quick Star, Mini



Raccordo filettato a innesto miniaturizzato per elevata densità di montaggio in spazi ristretti. Per applicazioni pneumatiche con un intervallo di temperatura fino a 60 °C e un intervallo di pressione fino a 10 bar.

Diametro esterno tubo 3, 4 e 6 mm con filettatura M3, M5, M7, R \times e G \times .

Raccordo filettato a innesto QS-B Quick Star



Raccordi filettati a innesto per applicazioni pneumatiche con un intervallo di temperatura fino a 60 °C e un intervallo di pressione fino a 10 bar.

Diametro esterno tubo 4, 6, 8, 10, 12 e 16 mm con filettatura da R \times a R $\frac{1}{2}$.

Raccordo filettato a innesto QS-F Quick Star, metallo



Raccordo filettato a innesto in metallo massiccio e superficie cromata. Elevata resistenza alla corrosione CRC3 e alle sostanze chimiche con omologazione per l'industria alimentare e dell'imballaggio. Adatto per applicazioni pneumatiche con temperature fino a 150 °C e pressioni fino a 16 bar.

Diametro esterno tubo 4, 6, 8, 10, e 12 mm con filettatura M5, M7 e da G \times a G $\frac{1}{2}$.

Raccordo filettato a innesto CRQS Quick Star, acciaio inossidabile



Raccordo filettato a innesto in acciaio inossidabile. Massima resistenza alla corrosione CRC4 e alle sostanze chimiche con omologazione per l'industria alimentare e dell'imballaggio. Adatto per applicazioni pneumatiche con temperature fino a 120 °C e pressioni fino a 10 bar.

Diametro esterno tubo 4, 6, 8, 10, 12 e 16 mm con filettatura M5 e da R \times a R $\frac{1}{2}$.

Raccordo filettato a innesto QS-V0 Quick Star, ignifugo



Raccordo filettato a innesto per l'impiego in tutti gli ambienti a rischio di incendio, per es. impianti di saldatura dell'industria automobilistica e industria edile. Adatto per applicazioni pneumatiche con temperature fino a 60 °C e pressioni fino a 10 bar.

Diametro esterno tubo 6, 8, 10 e 12 mm con filettatura R \times a R $\frac{1}{2}$ e da G \times a G $\frac{1}{2}$.

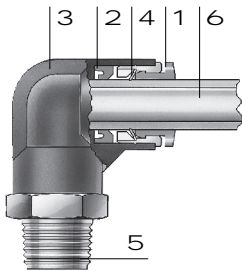
Raccordi filettati a innesto QS, Quick Star

Dati tecnici generali

FESTO

Materiali

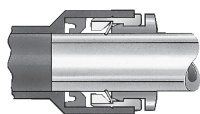
Disegno funzionale



	Mini QSM Standard QS	Mini QSM-B Standard QS-B
1 Anello di sbloccaggio	Poliacetato	Poliacetato
2 Guarnizione tubo	Gomma al nitrile	Gomma al nitrile
3 Corpo	Polibutilene tereftalato Ottone nichelato	Polibutilene tereftalato Ottone nichelato
4 Graffette di serraggio	Acciaio inossidabile fortemente legato	Acciaio inossidabile fortemente legato
5 Filetto	Ottone nichelato	Ottone nichelato M3: acciaio inossidabile
6 Tubo in plastica, calibrato esternamente	PAN PEN PUN PUN-H PUN-E	PAN PEN PUN PUN-H PUN-E
Note materiale	Conformità RoHS	Conformità RoHS

	Metallo QS-F	Acciaio inossidabile CRQS	Ignifugo QS-V0
1 Anello di sbloccaggio	Ottone nichelato/cromato	Acciaio inossidabile fortemente legato	Polibutilene tereftalato (ignifugo)
2 Guarnizione tubo	Fluorocaucciù	Fluorocaucciù	Gomma al nitrile
3 Corpo	Ottone nichelato/cromato	Acciaio inossidabile fortemente legato	Polibutilene tereftalato (ignifugo)
4 Graffette di serraggio	Acciaio inossidabile	Acciaio inossidabile fortemente legato	Acciaio inossidabile
5 Filetto	Ottone nichelato/cromato (Guarnizione filettatura fluorocaucciù)	Acciaio inossidabile fortemente legato	Ottone nichelato
6 Tubo in plastica, calibrato esternamente	PAN PFAN PUN PUN-H PUN-V0 PLN	PFAN PUN-H PLN PUN-V0	PAN-V0
Note materiale	-	Conformità RoHS	-

Profondità di avvitamento tubo



Diametro esterno tubo mm]	3	4	6	8	10	12	16
Mini QSM	9,5	11,5	12	-	-	-	-
Standard QS	-	15 (QSW: 12)	17 (QSW: 12)	18	20,5	23,5	24,5
Mini QSM-B	-	11,5	12	-	-	-	-
Standard QS-B	-	14,9	16,9	18,3	20,7	23,2	-

Raccordi filettati a innesto QS, Quick Star

Dati tecnici generali

Coppia di serraggio/profondità di avvitamento consigliata



Nei raccordi filettati a innesto Quick Star con esagono incassato, durante il montaggio non fare troppa pressione

con la chiave sul raccordo per evitare danni alle parti sottostanti.

-H- Attenzione

Un serraggio eccessivo può provocare anomalie di funzionamento. Per questo è assolutamente necessario rispettare la profondità di avvitamento e le coppie di serraggio consigliate. Se i parametri consigliati vengono superati di oltre il 50 % si possono verificare danni.

Filettatura attacco	Coppia di serraggio [Nm]	Profondità di avvitamento approssimativa [mm]
Filettatura M		
M3	0,7	2,5
M5	1,5	3
M7	2	5,5
Filettatura R		
Rx	7	4
R¼	12	6
Ry	22	6,5
R½	28	8
Filettatura G		
Gx	10	4,6
G¼	15	6,6
Gy	25	8,1
G½	40	11,1

Condizioni d'esercizio e ambientali

	Mini QSM	Standard QS	Mini QSM-B	Standard QS-B
Pressione d'esercizio in funzione della temperatura [bar]	-0,95...+14		-0,95...+10	
Temperatura ambiente [°C]	-10...+80		-10...+60	
Resistenza alla corrosione CRC ¹⁾	1		1	
Omologazione	Germanischer Lloyd		Germanischer Lloyd	

	Metallo QS-F	Acciaio inossidabile CRQS	Ignifugo QS-V0
Pressione d'esercizio in funzione della temperatura [bar]	-0,95...+16	-0,95...+10	-0,95...+10
Temperatura ambiente [°C]	0...150 ²⁾	-15...+120	0...60
Resistenza alla corrosione CRC ¹⁾	3	4	2
Omologazione per l'uso a contatto con alimenti	FDA	-	-
Omologazione	Germanischer Lloyd	Germanischer Lloyd	Germanischer Lloyd
	-	-	UL - Recognized (OL)

- 1) Classe di resistenza alla corrosione 1 a norme Festo 940 070
Componenti soggetti a limitata corrosione. Protezione per trasporto e stoccaggio. Componenti senza funzione prevalentemente decorativa delle superfici, per es. installati in aree interne non visibili o dietro le coperture.

Classe di resistenza alla corrosione 2 a norme Festo 940 070
Componenti soggetti a media corrosione. Componenti esterni, con funzione prevalentemente decorativa, a contatto diretto con l'atmosfera industriale normale o con fluidi come refrigeranti e lubrificanti.

Classe di resistenza alla corrosione 3 a norme Festo 940 070
Componenti soggetti a forte corrosione. Componenti esterni visibili, a contatto diretto con l'atmosfera industriale normale o con fluidi come solventi e detergenti, le cui superfici devono soddisfare requisiti prevalentemente funzionali.

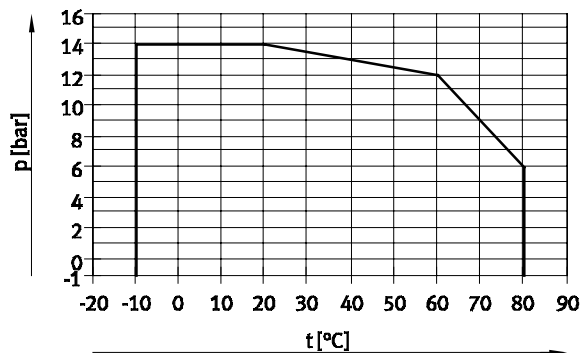
Classe di resistenza alla corrosione 4 a norme Festo 940 070
Componenti soggetti a corrosione molto forte. Componenti utilizzati in presenza di sostanze aggressive, per es. nell'industria alimentare o chimica. Per queste applicazioni è consigliabile eseguire prove speciali a contatto con le sostanze.
- 2) Valori tra parentesi per raccordi a innesto QS-F in combinazione con tubo PFAN.

Raccordi filettati a innesto QS, Quick Star

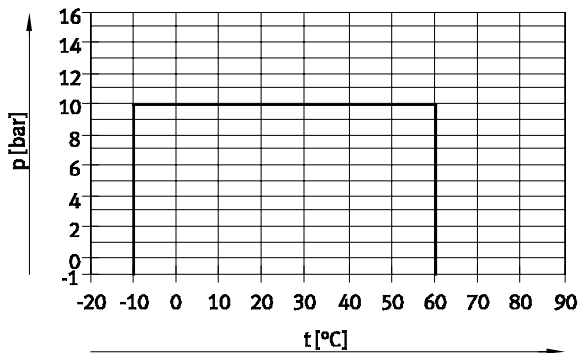
Dati tecnici generali

Pressione di esercizio p in funzione della temperatura t

Mini QSM
Standard QS



Mini QSM-B
Standard QS-B



Raccordi filettati a innesto QS, Quick Star

Dati tecnici generali

Possibilità di combinazione raccordo filettato con innesto/tubo								
Tipo	Filettatura	Diametro esterno tubo [mm]						
		3	4	6	8	10	12	16
Mini QSM	M3	++	+	-	-	-	-	-
	M5	+	++	+	-	-	-	-
	M6	-	++	-	-	-	-	-
	M7	-	+	++	-	-	-	-
	M8	-	-	++	-	-	-	-
	Rx	-	+	++	-	-	-	-
	Gx	-	+	++	-	-	-	-
Standard QS	M5	-	++	+	-	-	-	-
	Rx	-	+	++	+	+	-	-
	R¼	-	+	+	+	+	+	-
	Ry	-	-	+	+	++	+	+
	R½	-	-	-	-	-	++	-
	Gx	-	+	++	+	-	-	-
	G¼	-	-	+	++	+	+	-
	Gy	-	-	-	+	++	+	+
G½	-	-	-	-	-	++	+	
Mini QSM-B	M3	++	+	-	-	-	-	-
	M5	+	++	+	-	-	-	-
	M7	-	+	++	-	-	-	-
Standard QS-B	Rx	-	+	++	+	+	-	-
	R¼	-	+	+	++	+	+	-
	Ry	-	-	+	+	++	+	+
	R½	-	-	-	-	+	++	+
Ignifugo QS-V0	Rx	-	-	++	+	-	-	-
	R¼	-	-	+	++	+	+	-
	Ry	-	-	-	+	++	+	-
	R½	-	-	-	-	+	++	-
	Gx	-	-	++	+	-	-	-
	G¼	-	-	+	++	+	+	-
	Gy	-	-	-	+	++	+	-
G½	-	-	-	-	+	++	-	
Metallo QS-F	M5	-	++	+	-	-	-	-
	M7	-	+	++	-	-	-	-
	Gx	-	+	++	+	-	-	-
	G¼	-	-	+	++	+	-	-
	Gy	-	-	-	+	++	+	-
	G½	-	-	-	-	+	++	-
Acciaio inossidabile CRQS	M5	-	++	+	-	-	-	-
	Rx	-	-	++	+	-	-	-
	R¼	-	-	-	++	+	-	-
	Ry	-	-	-	-	++	+	-
	R½	-	-	-	-	-	++	+


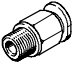


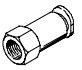


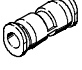


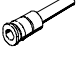

+ Possibile combinazione filettatura/ diametro esterno tubo

++ Combinazione ottimale (per la portata) filettatura/ diametro esterno tubo

Raccordi filettati a innesto QSM, Quick Star, Mini

Panoramica













FESTO

Forma	Esecuzione	Tipo	Attacco D1					Attacco D2		→ Pagina/ Internet
			Filettatura M	Filettatura R	Filettatura G	Diametro esterno tubo	Manicotto a innesto Ø	Diametro esterno tubo		
Forma diritta	Raccordo filettato a innesto – Filettatura esterna con esagono esterno									
		QSM	M3	-	-	-	-	3, 4	26	
			M5					3, 4, 6		
			M6					6		
		QSM	-	Rx	Gx	-	-	4, 6		
	Raccordo filettato a innesto – Filettatura esterna con esagono incassato									
		QSM-...-I	M3	-	-	-	-	3, 4	27	
			M5					3, 4, 6		
			M7	Rx	Gx			4, 6		
	Raccordo filettato a innesto – Filettatura esterna con esagono incassato									
		QSM-...-I-R	M3	-	-	-	-	3, 4	28	
			M5					3, 4, 6		
			M7					6		
	Raccordo filettato a innesto – Filettatura interna con esagono esterno									
		QSMF	M3	-	-	-	-	3, 4	29	
	M5						3, 4			
Raccordo filettato a innesto – Filettatura esterna con esagono incassato										
	QSMF	M6x0,75	-	-	-	-	4	29		
		M8x0,75					6			
Raccordo a innesto										
	QSM	-	-	-	3	-	3	30		
						4			4	
						6			6	
	QSM Di riduzione	-	-	-	4	-	3	30		
						6			4	
Raccordo a innesto passa-parete										
	QSMS	-	-	-	3	-	-	30		
						4				
						6				
Spinotto di chiusura										
	QSMC	-	-	-	3	-	-	31		
Raccordo a innesto con manicotto a innesto										
	QSM-...-H	-	-	-	-	4	3	31		
							6		4	
Tappo di chiusura										
	QSMC-...-H	-	-	-	-	3	-	31		

Raccordi filettati a innesto QSM, Quick Star, Mini

Panoramica

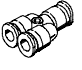
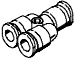
FESTO

Forma	Esecuzione	Tipo	Attacco D1					Attacco D2		→ Pagina/ Internet
			Filettatura M	Filettatura R	Filettatura G	Diametro esterno tubo	Manicotto a innesto Ø	Diametro esterno tubo		
Forma a L	Raccordo filettato a innesto a L orientabile di 360° – Filettatura esterna con esagono esterno									
		QSML	M3	-	-	-	-	3, 4	32	
			M5					3, 4, 6		
			M7	R×	G×			4, 6		
	Raccordo filettato a innesto a L, lungo, orientabile di 360° – Filettatura esterna con esagono esterno									
		QSMLL	M3	-	-	-	-	3, 4	33	
			M5					3, 4, 6		
			M7	R×	G×			4, 6		
	Raccordo filettato a innesto a L orientabile di 360° – Filettatura esterna con esagono incassato									
		QSMLV-...-I	M5	-	-	-	-	3, 4	34	
	M7						4, 6			
Raccordo filettato a innesto a L, lungo, orientabile di 360° – Filettatura esterna con esagono interno										
	QSMLLV-...-I	M5	-	-	-	-	3, 4	34		
		M7					4, 6			
Raccordo a innesto a L										
	QSML	-	-	-	3	-	-	35		
		4								
		6								
Raccordo a L con manicotto a innesto										
	QSML-...H	-	-	-	-	3	3	35		
		4					4			
		6					6			
	QSML-...H Di riduzione	-	-	-	-	4	3	35		
		6					4			
Forma a T	Raccordo filettato a innesto a T orientabile di 360° – Filettatura esterna con esagono esterno									
		QSMT	M3	-	-	-	-	3, 4	36	
			M5					3, 4, 6		
			-	R×	G×			4, 6		
		QSMTL	M3	-	-	-	-	3, 4	37	
			M5					3, 4, 6		
			-	R×	G×			4, 6		
	Raccordo a innesto a T									
		QSMT	-	-	-	3	-	3	38	
			4					4		
	6						6			
	QSMT Di riduzione	-	-	-	4	-	3	38		
		6					4			
Forma a X	Raccordo a innesto a X									
		QSMX	-	-	-	3	-	-	39	
			4							
			6							

Raccordi filettati a innesto QSM, Quick Star, Mini



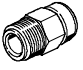
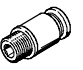
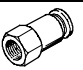

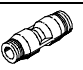

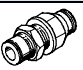
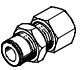
Panoramica

Forma	Esecuzione	Tipo	Attacco D1				Attacco D2		→ Pagina/ Internet
			Filettatura M	Filettatura R	Filettatura G	Diametro esterno tubo	Manicotto a innesto Ø	Diametro esterno tubo	
Forma a Y	Raccordo a innesto a Y								
		QSMY	-	-	-	3	-	3	39
						4		4	
						6		6	
		QSMY Di riduzione	-	-	-	4	-	3	39
						6		4	

Raccordi filettati a innesto QS, Quick Star

Panoramica

FESTO


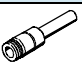
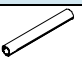
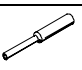


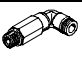
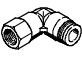
Forma	Esecuzione	Tipo	Attacco D1					Attacco D2		→ Pagina/ Internet
			Filettatura M	Filettatura R	Filettatura G	Diametro esterno tubo	Manicotto a innesto Ø	Diametro esterno tubo	Manicotto a innesto Ø	
Forma diritta	Raccordo filettato a innesto – Filettatura esterna con esagono esterno									
		QS	–	Rx R¼	Gx G¼	–	–	4, 6, 8, 10 ¹⁾ 4 ¹⁾ , 6, 8, 10, 12	–	40
				Ry R½	Gy G½			6 ¹⁾ , 8, 10, 12, 16 10 ¹⁾ , 12, 16		
	Raccordo filettato a innesto – Filettatura esterna con esagono incassato									
		QS-...-I	–	Rx R¼	Gx G¼	–	–	4, 6, 8, 10 ¹⁾ 6, 8, 10, 12 ¹⁾	–	42
				Ry R½	Gy G½			8, 10, 12 10 ¹⁾ , 12		
	Raccordo filettato a innesto – Filettatura interna con esagono esterno									
		QSF	–	–	Gx G¼	–	–	4, 6, 8 4, 6, 8, 10, 12	–	43
					Gy G½			6, 8, 10, 12 12, 16		
	Raccordo a innesto									
	QS	–	–	–	4 6 8 10 12 16	–	4 6 8 10 12 16	–	44	
	QS Di riduzione	–	–	–	6 8 10 12	–	4 4, 6 6, 8 8, 10	–	44	
Raccordo a innesto passa-parete										
	QSS	–	–	–	4 6 8 10 12	–	–	–	45	
Raccordo a innesto passa-parete con giunzione fissa										
	QSS-...-F	–	–	–	4 6 8 10 12	–	–	–	45	
Raccordo a innesto passa-parete con filettatura interna										
	QSSF	–	–	Gx G¼	–	–	4, 6, 8 4, 6, 8, 10	–	46	
				Gy G½			6, 8, 10, 12 12, 16			

1) Solo con filettatura a R

Raccordi filettati a innesto QS, Quick Star

Panoramica

FESTO



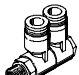
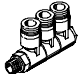


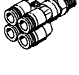
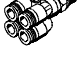
Forma	Esecuzione	Tipo	Attacco D1				Attacco D2			→ Pagina/ Internet
			Filettatura M	Filettatura R	Filettatura G	Diametro esterno tubo	Manicotto a innesto Ø	Diametro esterno tubo	Manicotto a innesto Ø	
Forma diritta	Spinotto di chiusura									
		QSC	-	-	-	4	-	-	-	47
						6				
						8				
						10				
						12				
	Raccordo a innesto con manicotto a innesto									
		QS-...H	-	-	-	-	6	4	-	47
							8	4, 6		
							10	6, 8		
						12	6, 8, 10			
Manicotto a innesto										
	QSH	-	-	-	-	4	-	-	48	
						6				
						8				
						10				
						12				
						16				
	QSH Di riduzione	-	-	-	-	6	-	4	48	
						8		4, 6		
						10		6, 8		
						12		8, 10		
						16		12		
Tappo di chiusura										
	QSC-...H	-	-	-	-	4	-	-	49	
						6				
						8				
						10				
						12				
						16				
Forma a L	Raccordo filettato a innesto a L orientabile di 360° – Filettatura esterna con esagono esterno									
		QSL	-	Rx	Gx	-	-	4, 6, 8, 10 ¹⁾	-	50
				R¼	G¼			4 ¹⁾ , 6, 8, 10, 12		
				Ry	Gy			6 ¹⁾ , 8, 10, 12, 16		
				R½	G½			10 ¹⁾ , 12, 16		
	Raccordo filettato a innesto a L, lungo, orientabile di 360° – Filettatura esterna con esagono esterno									
		QSLL	-	Rx	Gx	-	-	4, 6, 8	-	52
				R¼	G¼			4 ¹⁾ , 6, 8, 10, 12 ²⁾		
				Ry	Gy			6 ¹⁾ , 8, 10, 12		
				R½	G½			10 ¹⁾ , 12, 16 ²⁾		
Raccordo filettato a innesto a L – Filettatura interna con esagono esterno										
	QSLF	-	-	Gx	-	-	4, 6, 8	-	53	
				G¼			6, 8, 10			
				Gy			8, 10			

1) Solo con filettatura a R
2) Solo con filettatura a G

Raccordi filettati a innesto QS, Quick Star

Panoramica








FESTO

Forma	Esecuzione	Tipo	Attacco D1					Attacco D2		→ Pagina/ Internet
			Filettatura M	Filettatura R	Filettatura G	Diametro esterno tubo	Manicotto a innesto Ø	Diametro esterno tubo	Manicotto a innesto Ø	
Forma a L	Raccordo filettato a innesto a L orientabile di 360° – Filettatura esterna con esagono incassato									
		QSLV-...-I	-	Rx R¼ Ry R½	Gx G¼ Gy G½	-	-	6, 8 6, 8, 10 8, 10, 12 12	-	54
	Raccordo filettato a innesto a L orientabile di 360° – Filettatura esterna con esagono esterno									
		QSLV	M5 -	- Rx R¼ Ry R½	- Gx G¼ Gy G½	-	-	6 4, 6, 8 6, 8, 10 8, 10, 12 12, 16	-	55
	Distributore multiplo orientabile di 360° – doppio									
		QSLV2	-	Rx R¼ Ry R½	Gx G¼ Gy G½	-	-	4, 6, 8 6, 8, 10 8, 10, 12 12	-	qslv
	Distributore multiplo orientabile di 360° – triplo									
		QSLV3	-	Rx R¼ Ry R½	Gx G¼ Gy G½	-	-	4, 6, 8 6, 8, 10 8, 10, 12 12	-	qslv
	Distributore multiplo orientabile di 360° – quadruplo									
		QSLV4	-	Rx R¼ Ry R½	Gx G¼ Gy G½	-	-	4, 6, 8 6, 8, 10 8, 10, 12 12	-	qslv
Distributore multiplo orientabile di 360° – sestuplo										
	QSLV6	-	Rx R¼ Ry R½	Gx G¼ Gy G½	-	-	4, 6, 8 6, 8, 10 8, 10, 12 12	-	qslv	
Distributore multiplo orientabile di 360° – 4 uscite										
	QSQ	-	Rx R¼	Gx G¼	-	-	4, 6 4, 6	-	qsq	
	QSQ Di riduzione	-	-	-	6 8	-	4 6	-	qsq	

Raccordi filettati a innesto QS, Quick Star

Panoramica

FESTO

Forma	Esecuzione	Tipo	Attacco D1				Attacco D2			→ Pagina/ Internet	
			Filettatura M	Filettatura R	Filettatura G	Diametro esterno tubo	Manicotto a innesto Ø	Diametro esterno tubo	Manicotto a innesto Ø		
Forma a L	Raccordo a innesto a L										
		QSL	-	-	-	4	-	-	-	-	57
						6					
						8					
						10					
						12					
						16					
	Raccordo a L con manicotto a innesto										
		QSL-...H	-	-	-	-	-	4	4	-	58
								6	6		
								8	8		
								10	10		
								12	12		
	QSL-...H Di riduzione	-	-	-	-	-	6	4	-	58	
							8	6			
							10	8			
							12	10			
	QSL-...HL Manicotto a innesto lungo	-	-	-	-	-	4	4	-	58	
							6	6			
							8	8			
							10	10			
							12	12			
Forma a T	Raccordo filettato a innesto a T orientabile di 360° – Filettatura esterna con esagono esterno										
		QST	-	Rx	Gx	-	-	-	-	4, 6, 8, 10 ¹⁾	59
				R¼	G¼					4 ¹⁾ , 6, 8, 10, 12	
				Ry	Gy					6 ¹⁾ , 8, 10, 12, 16	
				R½	G½					10, ¹⁾ 12, 16	
	Raccordo a innesto a T										
		QST	-	-	-	4	-	-	4	-	61
						6			6		
						8			8		
						10			10		
						12			12		
						16			16		
		QST Di riduzione	-	-	-	6	-	-	4	-	61
8						4, 6					
10						6, 8					
12						8, 10					
16						12					

1) Solo con filettatura a R

Raccordi filettati a innesto QS, Quick Star

Panoramica



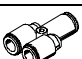

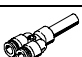



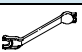
Forma	Esecuzione	Tipo	Attacco D1				Attacco D2		Attacco D3	→ Pagina/ Internet
			Filettatura R	Filettatura G	Diametro esterno tubo	Manicotto a innesto Ø	Diametro esterno tubo	Manicotto a innesto Ø	Diametro esterno tubo	
Forma a T		QST3	Rx	Gx	-	-	6	-	4	qst
			R¼	G¼			8		6	
			Ry	Gy			10		8	
		QST3 Di riduzione	-	-	6	-	6	-	4	qst
			-	-	8		8		6	
			-	-	10		10		8	

Forma	Esecuzione	Tipo	Attacco D1				Attacco D2		→ Pagina/ Internet		
			Filettatura M	Filettatura R	Filettatura G	Diametro esterno tubo	Manicotto a innesto Ø	Diametro esterno tubo		Manicotto a innesto Ø	
Forma a T		QSTF	-	Rx	Gx	-	-	4, 6, 8	-	62	
			R¼	G¼	6, 8, 10						
			Ry	Gy	8, 10, 12						
			R½	G½	12						
			-	-	-						
		QSTL	-	Rx	Gx	-	-	4, 6, 8	-	63	
			R¼	G¼	6, 8, 10						
			Ry	Gy	8, 10, 12						
			R½	G½	12, 16						
			-	-	-						
Forma a W		QSW	-	Rx	-	-	-	4, 6, 8	-	65	
			R¼	-	6, 8, 10						
			Ry	-	10, 12						
			R½	-	12, 16						
			-	-	-						
		QSW-HL	-	-	-	-	-	4	4	-	65
			-	-	-			6	6		
			-	-	-			8	8		
			-	-	-			10	10		
			-	-	-			12	12		
Forma a X		QSX	-	-	-	8	-	-	-	66	
			-	-	-	10					
			-	-	-	12					
			-	-	-	-					

Raccordi filettati a innesto QS, Quick Star

Panoramica


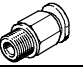

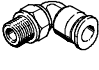
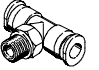
FESTO

Forma	Esecuzione	Tipo	Attacco D1					Attacco D2		→ Pagina/ Internet	
			Filettatura M	Filettatura R	Filettatura G	Diametro esterno tubo	Manicotto a innesto Ø	Diametro esterno tubo	Manicotto a innesto Ø		
Forma a Y	Raccordo filettato a innesto a Y orientabile di 360° – Filettatura esterna con esagono esterno										
		QSY	M5	–	–	–	–	–	4, 6	–	67
				Rx	Gx	–	–	4, 6, 8			
				R¼	G¼	–	–	4 ¹⁾ , 6, 8, 10			
				Ry	Gy	–	–	8, 10, 12			
				R½	G½	–	–	12			
	Raccordo a innesto a Y										
		QSY	–	–	–	–	4	–	4	–	69
							6	4			
							8	8			
							10	10			
							12	12			
		QSY Di riduzione	–	–	–	–	6	–	4	–	69
							8	4, 6			
							10	6, 8			
12							8, 10				
16							12				
Raccordo a innesto a Y con manicotto a innesto											
	QSY-...H	–	–	–	–	4	4	–	70		
						6	6				
						8	8				
						10	10				
						12	12				
	QSY-...H Di riduzione	–	–	–	–	6	4	–	70		
						8	6				
						10	8				
						12	10				
						–	–				
Raccordo filettato a innesto a Y orientabile di 360° – Filettatura esterna con esagono esterno											
	QSYL	–	Rx	Gx	–	–	4, 6, 8	–	71		
			R¼	G¼	–	–	6, 8, 10				
			Ry	Gy	–	–	8, 10, 12				
			R½	G½	–	–	12				
			–	–	–	–	–				
Raccordo filettato a innesto a Y orientabile di 360° – Filettatura esterna con esagono esterno											
	QSYLV	–	Rx	Gx	–	–	6	–	72		
			R¼	G¼	–	–	8				
			Ry	Gy	–	–	10				
			R½	G½	–	–	12				
			–	–	–	–	–				
Raccordo filettato a innesto a Y orientabile di 360° – Filettatura interna ed esterna con esagono esterno											
	QSYTF	–	Rx	Gx	–	–	6	–	73		
			R¼	G¼	–	–	8				
			Ry	Gy	–	–	10				
			R½	G½	–	–	12				
			–	–	–	–	–				
Chiave di smontaggio	Chiave di smontaggio Quick-out per raccordi filettati a innesto QS										
	QSO								114		

1) Solo con filettatura a R

Raccordi filettati a innesto QSM-B, Quick Star, Mini


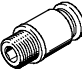
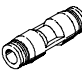
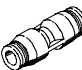
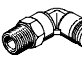
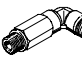


Panoramica

Forma	Esecuzione	Tipo	Attacco D1		Attacco D2	→ Pagina/Internet
			Filettatura M	Filettatura R	Diametro esterno tubo	
Forma diritta	Raccordo filettato a innesto – Filettatura esterna con esagono esterno					
		QSM-B	M3	–	3, 4	74
			M5		3, 4, 6	
		–	–	R×	4, 6	
					–	
	Raccordo filettato a innesto – Filettatura esterna con esagono incassato					
	QSM-B-...-I	M3	–	3, 4	75	
		M5		3, 4, 6		
		M7		4, 6		
		–		R×		4, 6
Forma a L	Raccordo filettato a innesto a L orientabile di 360° – Filettatura esterna con esagono esterno					
		QSML-B	M3	–	3, 4	76
			M5		3, 4, 6	
			M7		4, 6	
			–		R×	
Forma a T	Raccordo filettato a innesto a T orientabile di 360° – Filettatura esterna con esagono esterno					
		QSMT-B	M3	–	3, 4	77
			M5		3, 4, 6	
–			R×		4, 6	

Raccordi filettati a innesto QS-B, Quick Star

Panoramica

FESTO

Forma	Esecuzione	Tipo	Attacco D1			Attacco D2		→ Pagina/Internet
			Filettatura M	Filettatura R	Diametro esterno tubo	Diametro esterno tubo		
Forma diritta	Raccordo filettato a innesto – Filettatura esterna con esagono esterno							
		QS-B	-	Rx	-	4, 6, 8, 10		78
				R¼		4, 6, 8, 10, 12		
				Ry		6, 8, 10, 12, 16		
				R½		10, 12, 16		
	Raccordo filettato a innesto – Filettatura esterna con esagono incassato							
		QS-B-...-I	-	Rx	-	4, 6, 8, 10		79
				R¼		6, 8, 10, 12		
				Ry		8, 10, 12		
				R½		10, 12		
Raccordo a innesto								
	QS-B	-	-	-	4	4	80	
					6	6		
					8	8		
					10	10		
					12	12		
					16	16		
	QS-B Di riduzione	-	-	-	6	4	80	
					8	4, 6		
					10	6, 8		
					12	8, 10		
Forma a L	Raccordo filettato a innesto a L orientabile di 360° – Filettatura esterna con esagono esterno							
		QSL-B	-	Rx	-	4, 6, 8, 10		81
				R¼		4, 6, 8, 10, 12		
				Ry		6, 8, 10, 12, 16		
				R½		10, 12, 16		
	Raccordo filettato a innesto a L, lungo, orientabile di 360° – Filettatura esterna con esagono esterno							
		QSL-B	-	Rx	-	4, 6, 8		82
				R¼		4, 6, 8, 10		
				Ry		6, 8, 10, 12		
				R½		10, 12		
Raccordo a innesto a L								
	QSL-B	-	-	-	4	-	82	
					6			
					8			
					10			
					12			
					16			
Forma a T	Raccordo filettato a innesto a T orientabile di 360° – Filettatura esterna con esagono esterno							
		OST-B	-	Rx	-	4, 6, 8, 10		83
				R¼		4, 6, 8, 10, 12		
				Ry		6, 8, 10, 12, 16		
				R½		10, 12, 16		

Raccordi filettati a innesto QS-B, Quick Star

Panoramica

Forma	Esecuzione	Tipo	Attacco D1			Attacco D2		→ Pagina/Internet
			Filettatura M	Filettatura R	Diametro esterno tubo	Diametro esterno tubo		
Forma a T		QST-B	-	-	4	4	84	
					6	6		
					8	8		
					10	10		
					12	12		
					16	16		
Raccordo filettato a innesto a T orientabile di 360° – Filettatura esterna con esagono esterno								
		QSTL-B	-	Rx	-	4, 6, 8	85	
				R¼		4, 6, 8		
				Ry		6, 8, 10, 12		
				R½		10, 12, 16		
Forma a Y		QSY-B	M5	-	-	4, 6	86	
			-	Rx	4, 6, 8			
				R¼	4, 6, 8, 10			
				Ry	6, 8, 10, 12			
				R½	10, 12			
Raccordo a innesto a Y								
		QSY-B	-	-	4	4	87	
					6	6		
					8	8		
					10	10		
					12	12		
					16	16		
		QSY-B Di riduzione	-	-	6	4	87	
					8	4, 6		
					10	6, 8		
					12	8, 10		
					16	12		




Raccordi filettati a innesto QS-F, Quick Star, metallo

Panoramica

Forma	Esecuzione	Tipo	Attacco D1					Attacco D2		→ Pagina/Internet	
			Filettatura M	Filettatura R	Filettatura G	Diametro esterno tubo	Manicotto a innesto Ø	Diametro esterno tubo	Manicotto a innesto Ø		
Forma diritta		Raccordo filettato a innesto – Filettatura esterna con esagono esterno								88	
		QS-F	M5	–	–	–	–	4, 6	–		
			M7	–	–	–	–	4, 6	–		
			–	–	–	–	–	4, 6, 8	–		
			–	–	Gx	–	–	6, 8, 10, 12	–		
			–	–	G¼	–	–	8, 10, 12, 14	–		
			–	–	Gy	–	–	10, 12, 14	–		
			–	–	G½	–	–	10, 12, 14	–		
		Raccordo filettato a innesto – Filettatura esterna con esagono incassato									89
		QS-F-...I	M5	–	–	–	–	4, 6	–		
M7	–		–	–	–	4, 6	–				
–	–		–	–	–	4, 6, 8	–				
–	–		Gx	–	–	8, 10	–				
–	–		G¼	–	–	12	–				
–	–		Gy	–	–	–	–				
Raccordo filettato a innesto – Filettatura interna con esagono esterno								89			
QS-F-F	–	–	–	Gx	–	–	4, 6, 8				
	–	–	–	G¼	–	–	4, 6, 8				
Raccordo a innesto rapido passa-parete – Filettatura interna con esagono esterno								90			
QSSF-F	–	–	–	Gx	–	–	4, 6, 8				
	–	–	–	G¼	–	–	6, 8				
Raccordo filettato a innesto con manicotto a innesto								91			
	QS-F-...H	M5	–	–	–	–	–		4, 6		
		M7	–	–	–	–	–		4, 6		
		–	–	–	–	–	–		4, 6, 8		
		–	–	Gx	–	–	–		6, 8, 10, 12		
		–	–	G¼	–	–	–		8, 10, 12, 14		
		–	–	Gy	–	–	–		10, 12, 14		
		–	–	G½	–	–	–	10, 12, 14			
Raccordo a innesto								92			
	QS-F	–	–	–	4	–	–		–		
		–	–	–	6	–	–		–		
		–	–	–	8	–	–		–		
		–	–	–	10	–	–		–		
		–	–	–	12	–	–		–		
		–	–	–	14	–	–		–		
QS-F Di riduzione	–	–	–	6	–	–	4				
	–	–	–	8	–	–	6				
	–	–	–	12	–	–	8				
	–	–	–	14	–	–	10, 12				
Raccordo a innesto passa-parete								98			
	QSSF-F	–	–	–	4	–	–		–		
		–	–	–	6	–	–		–		
		–	–	–	8	–	–		–		
		–	–	–	10	–	–		–		
		–	–	–	12	–	–		–		
		–	–	–	14	–	–		–		
		–	–	–	–	–	–	–			

Raccordi filettati a innesto QS-F, Quick Star, metallo








Panoramica

Forma	Esecuzione	Tipo	Attacco D1				Attacco D2		→ Pagina/Internet	
			Filettatura M	Filettatura R	Filettatura G	Diametro esterno tubo	Manicotto a innesto Ø	Diametro esterno tubo		Manicotto a innesto Ø
Forma diritta		Raccordo a innesto con manicotto a innesto								
		QS-F...H	-	-	-	4	-	-	6	93
						4, 6			8	
						4, 6, 8			10	
						6, 8, 10			12	
						6, 8, 10, 12			14	
	Manicotto a innesto									
		QSH-F	-	-	-	-	4	-	-	94
							6			
							8			
							10			
							12			
							14			
		QSH-F Di riduzione	-	-	-	-	6	-	4	94
							8		6	
						12		8		
Tappo di chiusura										
	QSC-F...H	-	-	-	-	4	-	-	95	
						6				
						8				
						10				
						12				
						14				
Vite di chiusura										
	QSC-F...I	M5	-	-	-	-	-	-	95	
		M7		-						
		-		Gx						
				G¼						
				Gy						
				G½						

Raccordi filettati a innesto QS-F, Quick Star, metallo

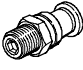
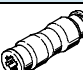
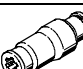

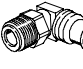

FESTO

Panoramica

Forma	Esecuzione	Tipo	Attacco D1					Attacco D2		→ Pagina/Internet		
			Filettatura M	Filettatura R	Filettatura G	Diametro esterno tubo	Manicotto a innesto Ø	Diametro esterno tubo	Manicotto a innesto Ø			
Forma a L		QSL-F	M5	–	–	–	–	4, 6	–	96		
			M7	–	–	–	–	4, 6	–			
			–	–	–	–	–	4, 6, 8	–			
			–	–	–	–	–	6, 8, 10, 12	–			
			–	–	–	–	–	8, 10, 12, 14	–			
			–	–	–	–	–	10, 12, 14	–			
			–	–	–	–	–	–	–			
	Raccordo filettato a innesto a L orientabile di 360° – Filettatura esterna con esagono esterno											
		QSL-F	–	–	–	–	–	–	–	–	97	
												Gx
G¼												6, 8, 10, 12
Gy												8, 10, 12
Raccordo a innesto a L												
	QSL-F	–	–	–	–	–	–	–	–	97		
											4	
											6	
											8	
											10	
											12	
											14	
Forma a T												
Raccordo filettato a innesto a T orientabile di 360° – Filettatura esterna con esagono esterno												
	QST-F	M5	–	–	–	–	–	–	–	99		
											M7	4, 6
											–	4, 6
											–	4, 6, 8
											–	6, 8, 10, 12
											–	8, 10, 12, 14
											–	10, 12, 14
Raccordo a innesto a T												
	QST-F	–	–	–	–	–	–	–	–	100		
											4	
											6	
											8	
											10	
											12	
											14	
	QST-F Di riduzione	–	–	–	–	–	–	–	–	100		
											6	
											8	
											10	
Forma a Y												
Raccordo a innesto a Y												
	QSY-F	–	–	–	–	–	–	–	–	100		
											6	
											8	
	QSY-F Di riduzione	–	–	–	–	–	–	–	–	100		
											6	
											8	

Raccordi filettati a innesto CRQS, Quick Star, acciaio inossidabile



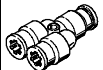
Panoramica

Forma	Esecuzione	Tipo	Attacco D1					Attacco D2		→ Pagina/ Internet
			Filettatura M	Filettatura R	Filettatura G	Diametro esterno tubo	Manicotto a innesto Ø	Diametro esterno tubo	Manicotto a innesto Ø	
Forma diritta	Raccordo filettato a innesto – Filettatura esterna con esagono incassato ed esterno									
		CRQS	M5x0,8	–	–	–	–	4, 6	–	101
			–	Rx				4, 6, 8		
				R¼				6, 8, 10		
				Ry				10, 12		
				R½				12, 16		
	Raccordo a innesto									
		CRQS	–	–	–	4	–	4	–	103
						6		6		
						8		8		
					10		10			
					12		12			
	CRQS Di riduzione	–	–	–	6	–	4	–	103	
					8		6			
					10		8			
					12		10			
					16		12			
Raccordo a innesto passa-parete										
	CROSS	–	–	–	4	–	4	–	103	
					6		6			
					8		8			
					10		10			
					12		12			
Forma a L	Raccordo filettato a innesto a L orientabile di 360° – Filettatura esterna con esagono esterno									
		CRQSL	M5x0,8	–	–	–	–	4, 6	–	104
			–	Rx				4, 6, 8		
				R¼				6, 8, 10		
				Ry				10, 12		
				R½				12, 16		
	Raccordo a innesto a L									
		CRQSL	–	–	–	4	–	–	–	105
						6				
						8				
					10					
					12					
			16							

Raccordi filettati a innesto CRQS, Quick Star, acciaio inossidabile

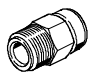







Panoramica

Forma	Esecuzione	Tipo	Attacco D1				Attacco D2		→ Pagina/ Internet
			Filettatura M	Filettatura R	Filettatura G	Diametro esterno tubo	Manicotto a innesto Ø	Diametro esterno tubo	
Forma a T		Raccordo filettato a innesto a T orientabile di 360° – Filettatura esterna con esagono esterno							
		CRQST	M5x0,8	–	–	–	–	4, 6	–
–	–	Rx	–	–	–	–	6, 8	–	
–	–	R¼	–	–	–	–	8, 10	–	
–	–	Ry	–	–	–	–	10, 12	–	
–	–	R½	–	–	–	–	12, 16	–	
Forma a T		Raccordo a innesto a T							
		CRQST	–	–	–	4	–	–	–
–	–	–	–	6	–	–	–	–	
–	–	–	–	8	–	–	–	–	
–	–	–	–	10	–	–	–	–	
–	–	–	–	12	–	–	–	–	
–	–	–	–	16	–	–	–	–	
Forma a Y		Raccordo a innesto a Y							
		CRQSY	–	–	–	4	–	–	–
–	–	–	–	6	–	–	–	–	
–	–	–	–	8	–	–	–	–	
–	–	–	–	10	–	–	–	–	
–	–	–	–	12	–	–	–	–	
–	–	–	–	16	–	–	–	–	

Raccordi filettati a innesto QS-V0, Quick Star, ignifughi

Panoramica

Forma	Esecuzione	Tipo	Attacco D1				Attacco D2			→ Pagina/ Internet		
			Filettatura M	Filettatura R	Filettatura G	Diametro esterno tubo	Manicotto a innesto Ø	Diametro esterno tubo	Manicotto a innesto Ø			
Ignifughi a norma UL94V0 – Per tubi in plastica PAN/PUN-V0												
Forma diritta	Raccordo filettato a innesto – Filettatura esterna con esagono esterno											
		QS-V0	–	Rx R¼ Ry R½	Gx G¼ Gy G½	–	–	4 ¹⁾ , 6, 8 6, 8, 10, 12 8, 10 12 10, 12	–	108		
	Raccordo a innesto											
		QS-V0	–	–	–	4 6 8 10 12	–	–	–	–	109	
	Forma a L	Raccordo filettato a innesto a L – Filettatura esterna con esagono esterno										
			QSL-V0	–	Rx R¼ Ry R½	Gx G¼ Gy G½	–	–	4 ¹⁾ , 6, 8 6, 8, 10, 12 8, 10 12 10, 12	–	110	
		Raccordo a innesto a L										
			QSL-V0	–	–	–	4 6 8 10 12	–	–	–	–	111
		Forma a T	Raccordo filettato a innesto a T – Filettatura esterna con esagono esterno									
				QST-V0	–	Rx R¼ Ry R½	Gx G¼ Gy G½	–	–	4 ¹⁾ , 6, 8 6, 8, 10, 12 8, 10 12 10, 12	–	112
Raccordo a innesto a T												
			QST-V0	–	–	–	4 6 8 10 12	–	–	–	–	113

1) Solo con filettatura a R

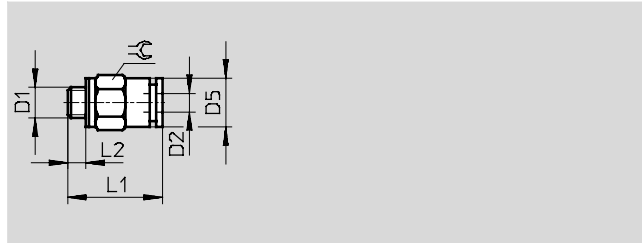
Raccordi filettati a innesto QSM, Quick Star, Mini

Foglio dati

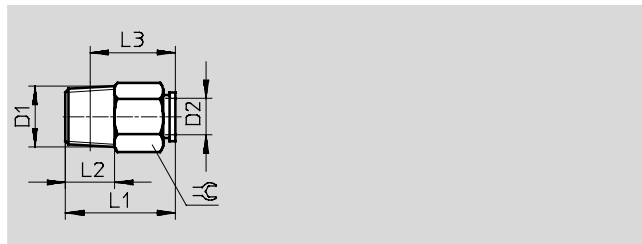
Raccordo filettato a innesto QSM
Filettatura esterna
con esagono esterno



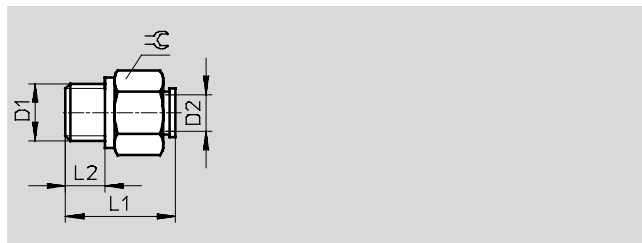
Filettatura M



Filettatura R



Filettatura G



Dimensioni e dati di ordinazione																			
Attacco	Diametro nominale [mm]	Diametro esterno tubo D2	D5 Ø	L1	L2	L3	β	Peso/pezzo [g]	Cod. prod.	Typo	QT*								
Filettatura metrica con guarnizione																			
M3	0,9	3	7	14	3,3	-	5,5	1,1	153301	QSM-M3-3	10								
	1,1	4	9,8	16,5	3,3	-	8	2,5	130775	QSM-M3-3-100	100								
									153303	QSM-M3-4	10								
									130776	QSM-M3-4-100	100								
M5	2	3	9,8	16,7	3,5	-	8	3,5	153302	QSM-M5-3	10								
									130777	QSM-M5-3-100	100								
	2,2	4	9,8	16,7	3,5	-	8	3,3	153304	QSM-M5-4	10								
									130778	QSM-M5-4-100	100								
									2,1	6	11,8	17,8	3,5	-	10	4,5	153306	QSM-M5-6	10
																	130779	QSM-M5-6-100	100
M6	2,8	6	11,8	18,0	3,9	-	10	4,8	132600	QSM-M6-6	√ Novità	1							
Filettatura R																			
Rx	2,9	4	-	16	8	12	10	6	153305	QSM-x -4	10								
									130755	QSM-x -4-100	100								
	4,5	6	-	18	8	14	10	6	153307	QSM-x -6	10								
									130756	QSM-x -6-100	100								
Filettatura G con guarnizione																			
Gx	2,9	4	-	16,4	5,1	-	13	9,4	186264	QSM-Gx -4	10								
	2,8	6	-	18,4	5,1	-	13	11	186265	QSM-Gx -6	10								

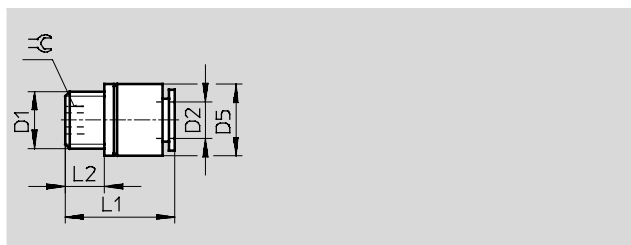
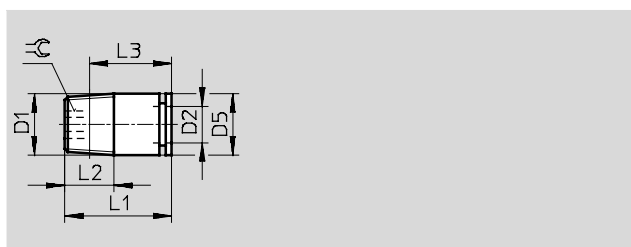
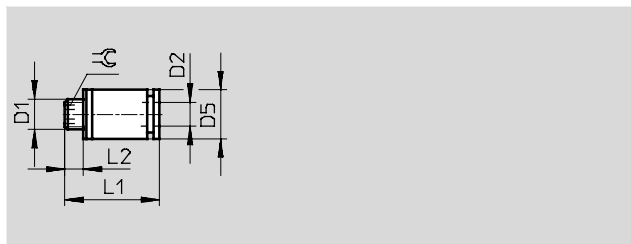
* Quantità in pezzi

Raccordi filettati a innesto QSM, Quick Star, Mini

Foglio dati

Raccordo filettato a innesto QSM-...-I

Filettatura esterna
con esagono incassato



Dimensioni e dati di ordinazione											
Attacco	Diametro nominale [mm]	Diametro esterno tubo D2	D5 Ø	L1	L2	L3	β	Peso/pezzo [g]	Cod. prod.	Tipo	QT*
D1											
Filettatura metrica con guarnizione											
M3	1,6	3	8	16,5	3,3	-	1,5	3	153312	QSM-M3-3-I	10
	1,5	4	8	16,5	3,3	-	1,5	3	153314	QSM-M3-4-I	10
M5	1,9	3	8	16,7	3,5	-	2	3	153313	QSM-M5-3-I	10
	2,5	4	8	16,7	3,5	-	2,5	4	153315	QSM-M5-4-I	10
	2,6	6	9,8	18,3	3,5	-	2,5	5	153317	QSM-M5-6-I	10
M7	2,3	4	9,8	18,9	5,5	-	3	4	153319	QSM-M7-4-I	10
	2,9	6	9,8	20,9	5,5	-	4	5	153321	QSM-M7-6-I	10
Filettatura R											
Rx	3,1	4	10	16	8	11,5	3	6	153316	QSM-x-4-I	10
	4,1	6	10	18	8	13,5	4	6	153318	QSM-x-6-I	10
Filettatura G con guarnizione											
Gx	3,1	4	13	16,4	5,1	-	3	8,9	186266	QSM-Gx-4-I	10
	4,1	6	13	18,4	5,1	-	4	9,5	186267	QSM-Gx-6-I	10

* Quantità in pezzi

Raccordi filettati a innesto QSM, Quick Star, Mini

FESTO

Foglio dati

Raccordo filettato a innesto

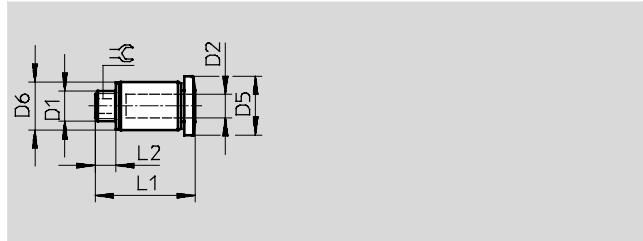
QSM-...-I-R

Filettatura esterna

con esagono incassato



Filettatura M



Dimensioni e dati di ordinazione											
Attacco	Diametro nominale [mm]	Diametro esterno tubo D2	D5 Ø	D6 Ø	L1	L2	β	Peso/pezzo [g]	Cod. prod. Tipo		QT*
Filettatura metrica con guarnizione											
M3	1,4	3	5,5	6,0	13,25	2,5	1,5	1,0	132914	QSM-M3-3-I-R-100	100
	1,5	4	8,0	7,8	15,7	2,5	1,5	2,2	132915	QSM-M3-4-I-R-100	100
M5	1,9	3	8,0	7,8	16,2	3,0	2,0	3,2	132916	QSM-M5-3-I-R-100	100
	2,5	4	8,0	7,8	16,2	3,0	2,5	2,9	132917	QSM-M5-4-I-R-100	100
	2,6	6	9,8	9,8	17,8	3,0	2,5	4,1	132918	QSM-M5-6-I-R-100	100
M7	2,9	6	9,8	9,8	20,9	5,5	4,0	5,0	132919	QSM-M7-6-I-R-100	100

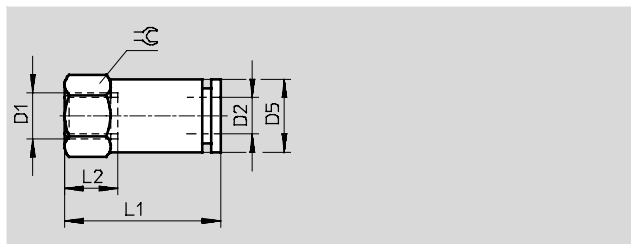
* Quantità in pezzi

Raccordi filettati a innesto QSM, Quick Star, Mini

Foglio dati

Raccordo filettato a innesto QSMF

Filettatura interna
con esagono esterno

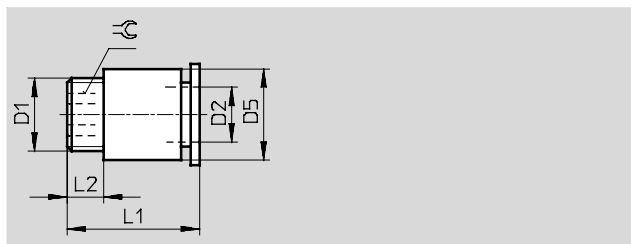


Dimensioni e dati di ordinazione										
Attacco	Diametro nominale	Diametro esterno tubo	D5	L1	L2	ƒ3	Peso/pezzo	Cod. prod. Tipo		QT*
D1	[mm]	D2	∅				[g]			
Filettatura metrica con guarnizione										
M3	1,3	3	5,5	13,9	4,4	5,5	1,6	153308	QSMF-M3-3	10
	2,1	4	8	16	4,5	8	4,1	153310	QSMF-M3-4	10
M5	1,9	3	8	15,5	4,5	8	4,3	153309	QSMF-M5-3	10
	1,8	4	8	18,2	4,5	8	4,5	153311	QSMF-M5-4	10

* Quantità in pezzi

Raccordo filettato a innesto QSMP

Filettatura esterna
con esagono incassato



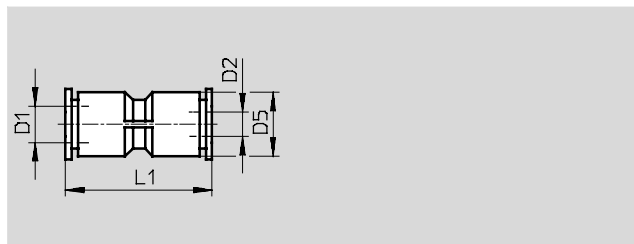
Dimensioni e dati di ordinazione										
Attacco	Diametro nominale	Diametro esterno	D5	L1	L2	ƒ3	Peso/pezzo	Cod. prod. Tipo		QT*
D1	[mm]	D2	∅				[g]			
Filettatura metrica con guarnizione										
M6x0,75	2,5	4	8	14,5	3,5	2,5	3	153320	QSMP-M6-4	10
M8x0,75	4,0	8	10	15	4	4	4	153322	QSMP-M8-6	10

* Quantità in pezzi

Raccordi filettati a innesto QSM, Quick Star, Mini

Foglio dati

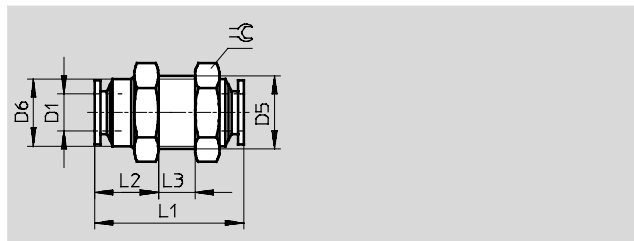
Raccordo a innesto QSM



Dimensioni e dati di ordinazione							
Diametro esterno tubo D1	Diametro nominale [mm]	Diametro esterno D2	D5 Ø	L1	Peso/pezzo [g]	Cod. prod. Tipo	QT*
3	1,9	3	6	20	1,5	153323 QSM-3	10
						130757 QSM-3-100	100
4	2,6	4	8	23,5	2	153324 QSM-4	10
						130758 QSM-4-100	100
6	3,7	6	10,5	25	4	153325 QSM-6	10
						130759 QSM-6-100	100
Di riduzione							
4	1,7	3	8	23,5	3	153326 QSM-4-3	10
						130760 QSM-4-3-100	100
6	2,7	4	10,5	25	4	153327 QSM-6-4	10
						130761 QSM-6-4-100	100

* Quantità in pezzi

Raccordo a innesto passa-parete QSMS



Dimensioni e dati di ordinazione										
Diametro esterno tubo D1	Diametro nominale [mm]	D5	D6 Ø	L1	L2	L3	B	Peso/pezzo [g]	Cod. prod. Tipo	QT*
3	1,7	M8x0,75	7	19,5	7	7,5	10	3	153375 QSMS-3	10
4	2,2	M10x1	9	24	9,5	7,5	12	6	153376 QSMS-4	10
									130780 QSMS-4-100	100
6	3,7	M12x1	11	25	11	6	14	9	153377 QSMS-6	10
									130781 QSMS-6-100	100

* Quantità in pezzi

Raccordi filettati a innesto QSM, Quick Star, Mini

Foglio dati

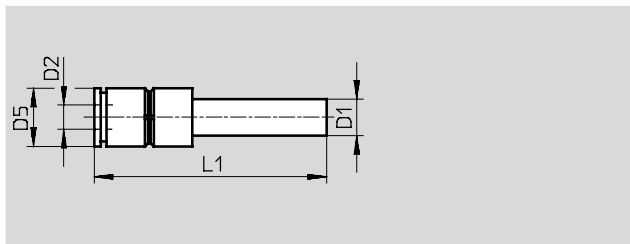
Spinotto di chiusura QSMC



Dati di ordinazione				
Diametro esterno tubo	Peso/pezzo [g]	Cod. prod.	Tipo	QT*
3	0,5	153381	QSMC-3	10

* Quantità in pezzi

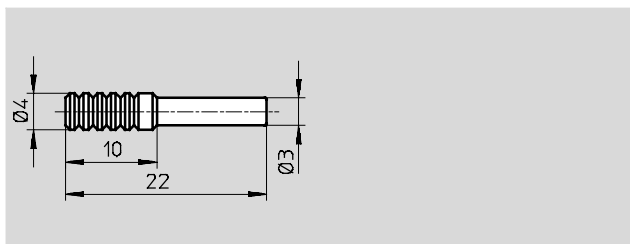
Raccordo a innesto QSM-...H con manicotto a innesto



Dimensioni e dati di ordinazione							
Manicotto a innesto D1	Diametro nominale [mm]	Diametro esterno tubo D2	D5 Ø	L1	Peso/pezzo [g]	Cod. prod. Tipo	QT*
4	1,7	3	6	27	0,8	153328 QSM-4H-3	10
						130762 QSM-4H-3-100	100
6	2,1	4	9	32,6	1,6	153329 QSM-6H-4	10
						130763 QSM-6H-4-100	100

* Quantità in pezzi

Tappo QSMC-...H



Dati di ordinazione				
Manicotto a innesto Ø	Peso/pezzo [g]	Cod. prod.	Tipo	QT*
3	0,5	153382	QSMC-3H	10

* Quantità in pezzi

Raccordi filettati a innesto QSM, Quick Star, Mini

Foglio dati

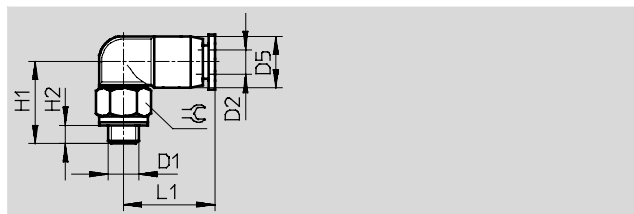
Raccordo filettato a innesto a L QSM

Orientabile di 360°

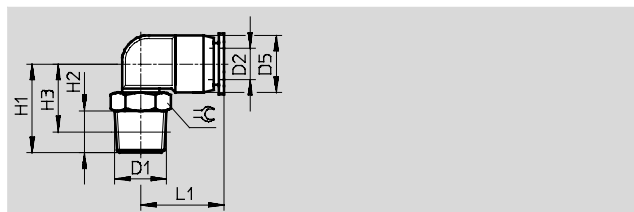
Filettatura esterna
con esagono esterno



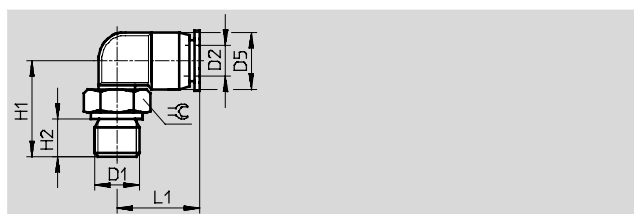
Filettatura M



Filettatura R



Filettatura G



Dimensioni e dati di ordinazione												
Attacco	Diametro nominale	Diametro esterno tubo	D5	H1	H2	H3	L1	β	Peso/pezzo	Cod. prod.	Tipo	QT*
D1	[mm]	D2	∅						[g]			
Filettatura metrica con guarnizione												
M3	0,8	3	6	12,8	3,3	-	11	5,5	1,5	153330	QSML-M3-3	10
										130768	QSML-M3-3-100	100
	1,3	4	8	14,8	3,3	-	15,7	8	3,1	153332	QSML-M3-4	10
										130769	QSML-M3-4-100	100
M5	1,5	3	6	14	3,5	-	11	8	2,8	153331	QSML-M5-3	10
										130770	QSML-M5-3-100	100
	1,7	4	8	14	3,5	-	15,7	8	3,5	153333	QSML-M5-4	10
										130771	QSML-M5-4-100	100
	2,1	6	10,5	15	3,5	-	16,3	8	4,1	153335	QSML-M5-6	10
									130772	QSML-M5-6-100	100	
M7	2,0	4	8	17	5,5	-	15,7	10	5,6	186352	QSML-M7-4	10
										130773	QSML-M7-4-100	100
	2,4	6	10,5	19	5,5	-	16,3	10	6,2	186353	QSML-M7-6	10
										130774	QSML-M7-6-100	100
Filettatura R												
Rx	2,5	4	8,5	16	8	12	16	10	6	153334	QSML-x -4	10
										130764	QSML-x -4-100	100
	3,3	6	11	17	8	13	16,5	10	7	153336	QSML-x -6	10
										130765	QSML-x -6-100	100
Filettatura G con guarnizione												
Gx	2,5	4	8	16,5	5,1	-	15,7	13	9	186268	QSML-Gx -4	10
										132897	QSML-Gx -4-100	-V- Novità 100
	3,3	6	10,5	17,5	5,1	-	16,3	13	9,7	186269	QSML-Gx -6	10

* Quantità in pezzi

Raccordi filettati a innesto QSM, Quick Star, Mini

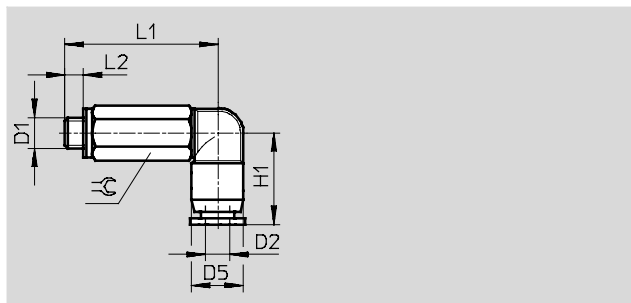
Foglio dati

Raccordo filettato a innesto a L lungo QSMLL

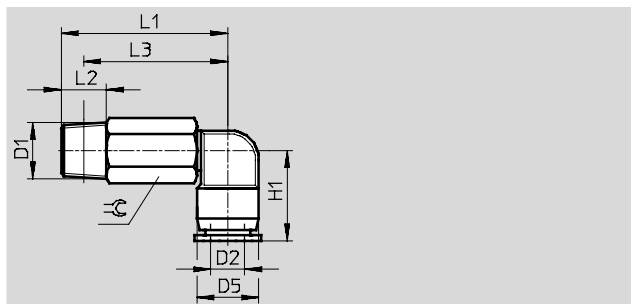
Orientabile di 360°
Filettatura esterna
con esagono esterno



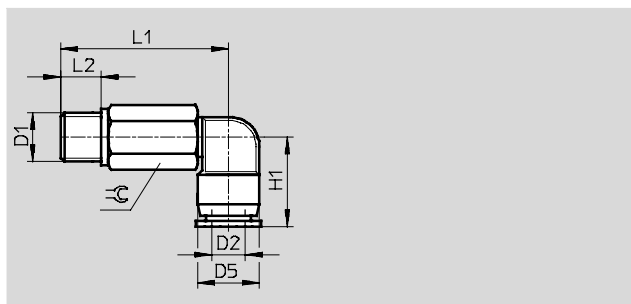
Filettatura M



Filettatura R



Filettatura G



Dimensioni e dati di ordinazione												
Attacco	Diametro nominale [mm]	Diametro esterno tubo	D5	H1	L1	L2	L3	β	Peso/pezzo [g]	Cod. prod.	Tipo	QT*
D1		D2	∅									
Filettatura metrica con guarnizione												
M3	0,9	3	6	11	19,5	3,3	-	5,5	2,8	153337	QSMML-M3-3	10
	1,1	4	8	15,7	23,5	3,3	-	8	6,8	153338	QSMML-M3-4	10
M5	1,6	3	6	11	25,5	3,5	-	8	7,6	130838	QSMML-M5-3	10
	2,0	4	8	15,7	25,5	3,5	-	8	8,3	153339	QSMML-M5-4	10
	2,0	6	10,5	16,3	26,5	3,5	-	8	9	153341	QSMML-M5-6	10
M7	2,0	4	8	15,7	29,5	5,5	-	10	14	186354	QSMML-M7-4	10
	2,4	6	10,5	16,3	31,5	5,5	-	10	14	186355	QSMML-M7-6	10
Filettatura R												
Rx	2,3	4	8,5	15,5	28,5	8	22	10	13	153340	QSMML-x-4	10
	3,1	6	11	16,5	29,5	8	25,5	10	14	153342	QSMML-x-6	10
Filettatura G con guarnizione												
Gx	2,3	4	8	15,7	29	5,1	-	13	23	186270	QSMML-Gx-4	10
	3,1	6	10,5	16,3	30	5,1	-	13	23	186271	QSMML-Gx-6	10

* Quantità in pezzi

Raccordi filettati a innesto QSM, Quick Star, Mini



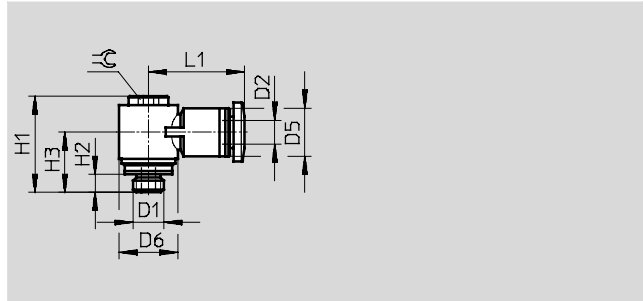
Foglio dati

Raccordo filettato a innesto a L QSMLV-...-I

Orientabile di 360°
Filettatura esterna
con esagono incassato



Filettatura M



Dimensioni e dati di ordinazione													
Attacco	Diametro nominale	Diametro esterno tubo	D5	D6	H1	H2	H3	L1	β	Peso/pezzo	Cod. prod.	Tipo	QT*
D1	[mm]	D2	∅	∅						[g]			
Filettatura metrica con guarnizione													
M5	1,7	3	8	9,8	16,5	3,5	10,5	16	3	5,1	130830	QSMLV-M5-3-I	10
	1,8	4	8	9,8	16,5	3,5	10,5	16	3	5,0	130831	QSMLV-M5-4-I	10
M7	1,9	4	8	9,8	18,5	5,5	12,5	16	3	5,6	130832	QSMLV-M7-4-I	10
	1,8	6	10,5	9,8	18,5	5,5	12,5	17,8	3	6,2	130833	QSMLV-M7-6-I	10

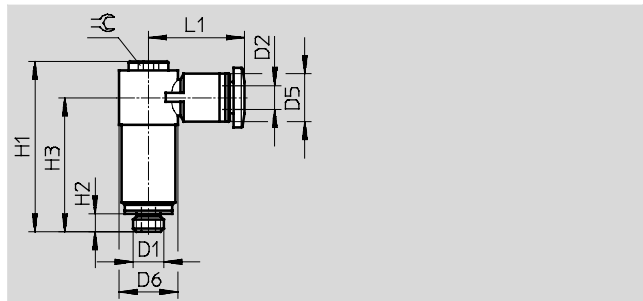
* Quantità in pezzi

Raccordo filettato a innesto a L, lungo, QSMLL...-I

Orientabile di 360°
Filettatura esterna
con esagono incassato



Filettatura M



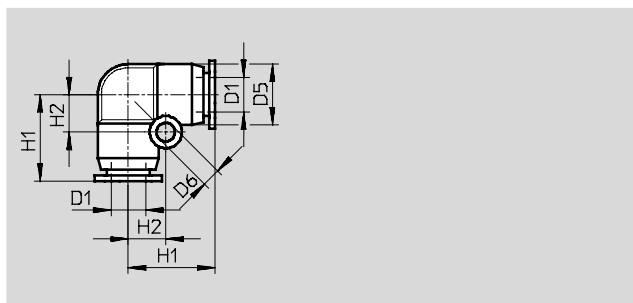
Dimensioni e dati di ordinazione													
Attacco	Diametro nominale	Diametro esterno tubo	D5	D6	H1	H2	H3	L1	β	Peso/pezzo	Cod. prod.	Tipo	QT*
D1	[mm]	D2	∅	∅						[g]			
Filettatura metrica con guarnizione													
M5	1,6	3	8	9,8	28,3	3,5	22,3	16	3	10,9	130834	QSMLLV-M5-3-I	10
	1,8	4	8	9,8	28,3	3,5	22,3	16	3	10,9	130835	QSMLLV-M5-4-I	10
M7	1,9	4	8	9,8	30,3	5,5	24,3	16	3	11,8	130836	QSMLLV-M7-4-I	10
	1,9	6	10,5	9,8	30,3	5,5	24,3	17,8	3	12,4	130837	QSMLLV-M7-6-I	10

* Quantità in pezzi

Raccordi filettati a innesto QSM, Quick Star, Mini

Foglio dati

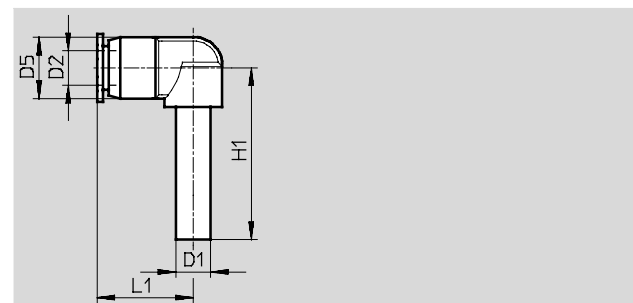
Raccordo a innesto a L
QSML



Dimensioni e dati di ordinazione								
Diametro esterno tubo D1	Diametro nominale [mm]	D5 ∅	D6 ∅	H1	H2	Peso/pezzo [g]	Cod. prod. Tipo	QT*
3	1,7	6	3,2	11	4,5	1,5	153343 QSML-3	10
4	2,5	8	3,2	13,5	5,5	2	153344 QSML-4	10
							130766 QSML-4-100	100
6	3,4	10,5	3,2	15,5	6,5	4	153345 QSML-6	10
							130767 QSML-6-100	100

* Quantità in pezzi

Raccordo a innesto a L
QSML-...H
con manicotto a innesto



Dimensioni e dati di ordinazione								
Bussole a innesto ∅ D1	Diametro nominale [mm]	Diametro esterno tubo D2	D5 ∅	H1	L1	Peso/pezzo [g]	Cod. prod. Tipo	QT*
3	1,2	3	9	24	14,7	1,7	153346 QSML-3H	10
4	1,9	4	9	25	14,7	1,7	153347 QSML-4H	10
							153348 QSML-6H	10
Di riduzione								
4	1,7	3	9	25	14,7	1,7	153349 QSML-4H-3	10
6	1,9	4	9	26	14,7	1,9	153350 QSML-6H-4	10

* Quantità in pezzi

Raccordi filettati a innesto QSM, Quick Star, Mini

Foglio dati

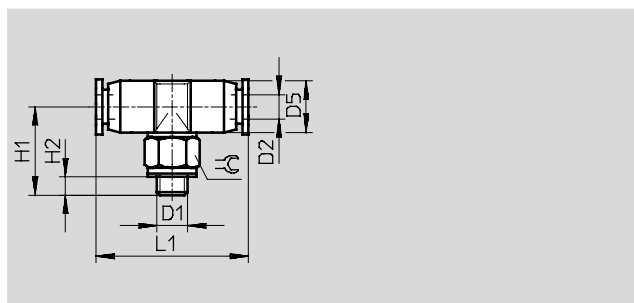
Raccordo filettato a innesto a T QSMT

Orientabile di 360°

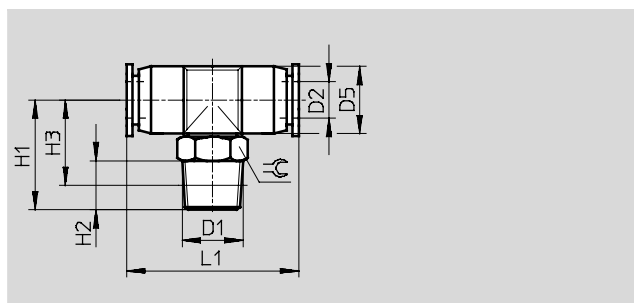
Filettatura esterna
con esagono esterno



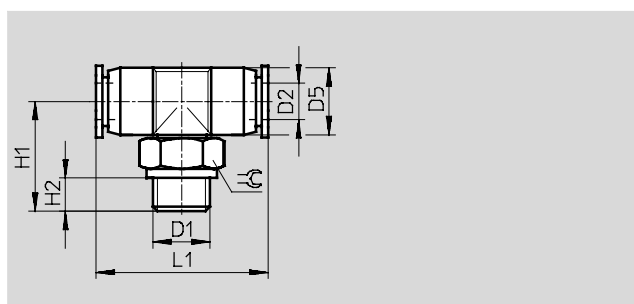
Filettatura M



Filettatura R



Filettatura G



Dimensioni e dati di ordinazione												
Attacco	Diametro nominale [mm]	Diametro esterno tubo	D5	H1	H2	H3	L1	β	Peso/pezzo [g]	Cod. prod.	Tipo	QT*
D1		D2	∅									
Filettatura metrica con guarnizione												
M3	0,9	3	6	12,8	3,3	-	22	5,5	2	153351	QSMT-M3-3	10
	1,3	4	8	15,8	3,3	-	26,2	8	4	153353	QSMT-M3-4	10
M5	1,6	3	6	14	3,5	-	22	8	3,3	153352	QSMT-M5-3	10
	2,2	4	8	15	3,5	-	26,2	8	4,4	153354	QSMT-M5-4	10
										130784	QSMT-M5-4-100	100
	2,1	6	10,5	16	3,5	-	28,4	8	5,6	153356	QSMT-M5-6	10
130785										QSMT-M5-6-100	100	
Filettatura R												
R×	2,4	4	8,5	17	8	13	27	10	7	153355	QSMT-×-4	10
	3,3	6	11	18	8	14	30	10	8	153357	QSMT-×-6	10
Filettatura G con guarnizione												
G×	2,4	4	8	17,5	5,1	-	26,2	13	10	186272	QSMT-G×-4	10
	3,3	6	10,5	18,5	5,1	-	28,4	13	12	186273	QSMT-G×-6	10

* Quantità in pezzi

Raccordi filettati a innesto QSM, Quick Star, Mini

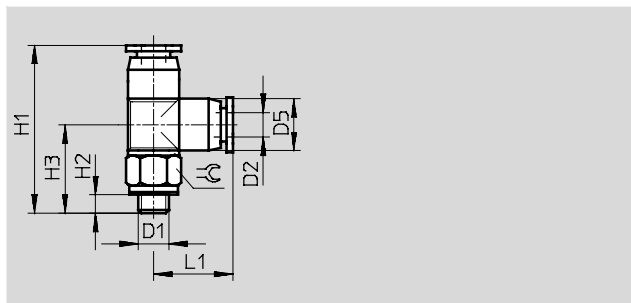
Foglio dati

Raccordo filettato a innesto a T QSMTL

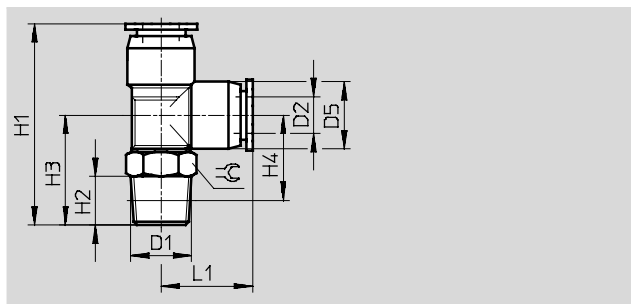
Orientabile di 360°
Filettatura esterna
con esagono esterno



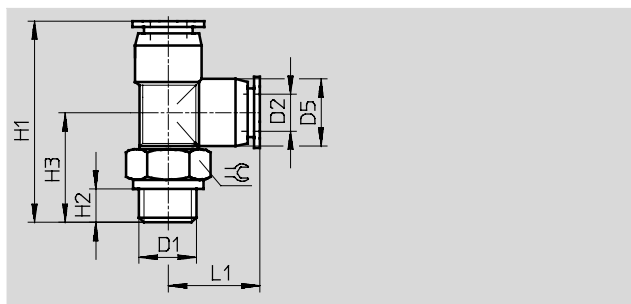
Filettatura M



Filettatura R



Filettatura G



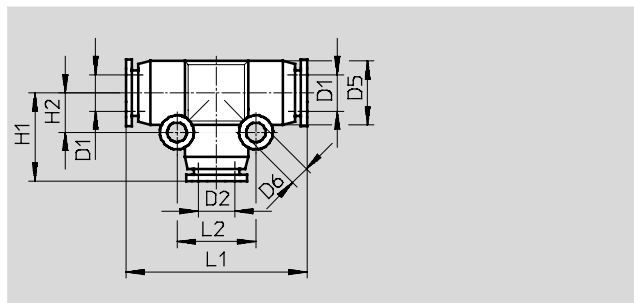
Dimensioni e dati di ordinazione													
Attacco	Diametro nominale [mm]	Diametro esterno tubo	D5 Ø	H1	H2	H3	H4	L1	β	Peso/pezzo [g]	Cod. prod.	Tipo	QT*
D1		D2											
Filettatura metrica con guarnizione													
M3	0,9	3	6	23,8	3,3	12,8	-	11	5,5	2	153358	QSMTL-M3-3	10
	1,1	4	8	29,5	3,3	15,8	-	13,7	8	4	153360	QSMTL-M3-4	10
M5	1,7	3	6	25	3,5	14	-	11	8	3,3	153359	QSMTL-M5-3	10
	1,6	4	8	28,7	3,5	15	-	13,7	8	4,4	153361	QSMTL-M5-4	10
	1,7	6	10,5	31,3	3,5	16	-	15,3	8	5,7	153363	QSMTL-M5-6	10
Filettatura R													
Rx	2,4	4	8,5	30	8	17	13	13	10	7	153362	QSMTL-x -4	10
	3,3	6	10,5	33	8	18	14	15	10	8,5	153364	QSMTL-x -6	10
Filettatura G con guarnizione													
Gx	2,4	4	8	31,2	5,1	17,5	-	13,7	13	10	186274	QSMTL-Gx -4	10
	3,3	6	10,5	33,8	5,1	18,5	-	15,3	13	12	186275	QSMTL-Gx -6	10

* Quantità in pezzi

Raccordi filettati a innesto QSM, Quick Star, Mini

Foglio dati

Raccordo a innesto a T
QSMT



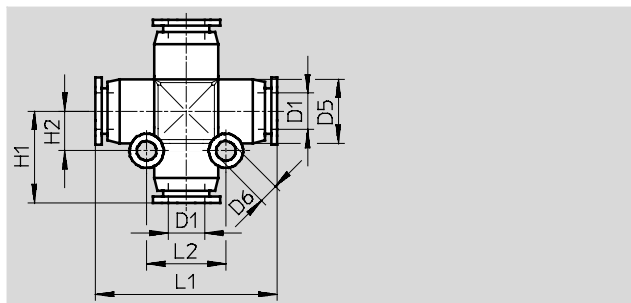
Dimensioni e dati di ordinazione												
Diametro esterno tubo D1	Diametro nominale [mm]	Diametro esterno tubo D2	D5 Ø	D6 Ø	H1	H2	L1	L2	Peso/pezzo [g]	Cod. prod. Tipo		QT*
3	1,6	3	6	3,2	11	4,5	22	9	2	153365	QSMT-3	10
4	2,4	4	8	3,2	13,5	5,5	27	11	2	153366	QSMT-4	10
										130782	QSMT-4-100	100
6	3,4	6	10,5	3,2	15,5	6,5	31	13	4	153367	QSMT-6	10
										130783	QSMT-6-100	100
Di riduzione												
4	1,7	3	8	3,2	13	5,5	27	11	3,5	153368	QSMT-4-3	10
6	2,6	4	10,5	3,2	15	6,5	30	13	4	153369	QSMT-6-4	10

* Quantità in pezzi

Raccordi filettati a innesto QSM, Quick Star, Mini

Foglio dati

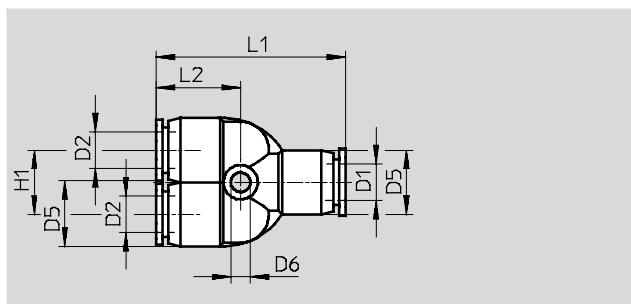
Raccordo a innesto a X QSMX



Dimensioni e dati di ordinazione											
Diametro esterno tubo D1	Diametro nominale [mm]	D5 Ø	D6 Ø	H1	H2	L1	L2	Peso/pezzo [g]	Cod. prod.	Tipo	QT*
3	1,7	8	3,2	13,5	5,5	27	11	4	153378	QSMX-3	10
4	2,5	8	3,2	13,5	5,5	27	11	4	153379	QSMX-4	10
6	3,3	10,5	3,2	15,5	6,5	31	13	5	153380	QSMX-6	10

* Quantità in pezzi

Raccordo a innesto a Y QSMY



Dimensioni e dati di ordinazione											
Diametro esterno tubo D1	Diametro nominale [mm]	Diametro esterno tubo D2	D5 Ø	D6 Ø	H1	L1	L2	Peso/pezzo [g]	Cod. prod.	Tipo	QT*
3	1,6	3	8	3,2	8	28,5	13	3	153370	QSMY-3	10
4	1,7	4	8	3,2	8	29	13	3	153371	QSMY-4	10
									130786	QSMY-4-100	100
6	2,9	6	10,5	3,2	10,5	31,5	14,5	5,5	153372	QSMY-6	10
									130787	QSMY-6-100	100
Di riduzione											
4	1,6	3	8	3,2	8	28,5	13	3	153373	QSMY-4-3	10
6	2,8	4	10,5	3,2	10,5	31,5	14	5	153374	QSMY-6-4	10

* Quantità in pezzi

Raccordi filettati a innesto QS, Quick Star



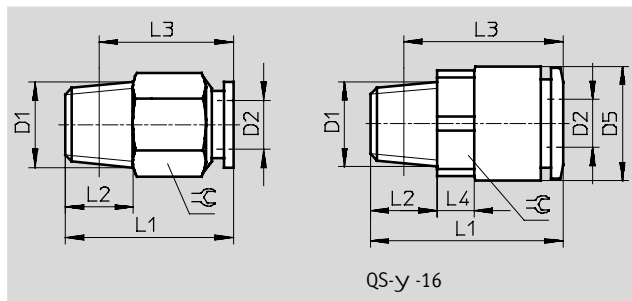
Foglio dati

Raccordo filettato a innesto QS

Filettatura esterna
con esagono esterno



Filettatura R



QS-y -16

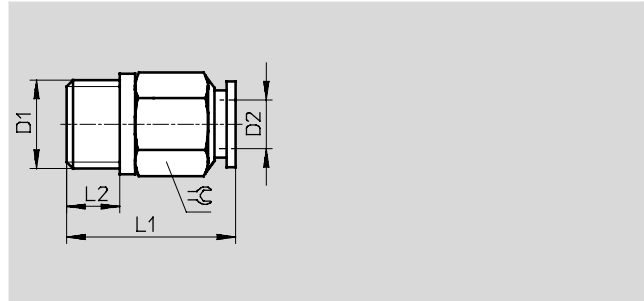
Dimensioni e dati di ordinazione												
Attacco	Diametro nominale	Diametro esterno tubo	D5	L1	L2	L3	L4	B	Peso/pezzo	Cod. prod.	Tipo	QT*
D1	[mm]	D2							[g]			
Filettatura R												
Rx	2,6	4	-	21	8	17	-	10	8,5	153001	QS-x-4	10
										130674	QS-x-4-100	100
	4	6	-	22,5	8	18,5	-	12	9	153002	QS-x-6	10
										130675	QS-x-6-100	100
	5	8	-	28	8	24	-	14	15	153004	QS-x-8	10
										130676	QS-x-8-50	50
	5,4	10	-	30,3	8	26,3	-	17	22,5	190643	QS-x-10	10
R¼	2,6	4	-	21	11	15	-	14	16	190644	QS-¼-4	10
	4	6	-	24,5	11	18,5	-	14	17	153003	QS-¼-6	10
										130677	QS-¼-6-100	100
	5	8	-	26,5	11	20,5	-	14	15	153005	QS-¼-8	10
										130678	QS-¼-8-50	50
	6,7	10	-	30	11	24	-	17	20	153007	QS-¼-10	10
										130679	QS-¼-10-50	50
	8,7	12	-	36	11	30	-	21	43,7	164980	QS-¼-12	10
										130680	QS-¼-12-20	20
Ry	4	6	-	23,5	12	17,1	-	17	27	190645	QS-y-6	10
	5	8	-	24	12	17,5	-	17	23	153006	QS-y-8	10
										130681	QS-y-8-50	50
	6,7	10	-	29,5	12	23	-	17	26	153008	QS-y-10	10
										130682	QS-y-10-50	50
	8,7	12	-	32	12	25,5	-	21	35,5	153009	QS-y-12	10
										130683	QS-y-12-20	20
	10,3	16	23,8	41,9	12	35,4	10	22	59,5	164957	QS-y-16	1
R½	6,7	10	-	30,3	15	22,1	-	21	49	190646	QS-½-10	1
	8,7	12	-	34	15	26	-	21	49,5	153010	QS-½-12	1
										130684	QS-½-12-20	20
	12	16	-	41,5	15	33,5	-	24	67	153011	QS-½-16	1
										130685	QS-½-16-20	20

* Quantità in pezzi

Raccordi filettati a innesto QS, Quick Star

Foglio dati

Raccordo filettato a innesto QS
Filettatura esterna
con esagono esterno



Dimensioni e dati di ordinazione								
Attacco	Diametro nominale	Diametro esterno tubo	L1	L2	β	Peso/pezzo	Cod. prod. Tipo	QT*
D1	[mm]	D2				[g]		
Filettatura G con guarnizione								
Gx	2,6	4	20,4	5,1	13	10	186095 QS-Gx -4	10
							132036 QS-Gx -4-100 -V- Novità	100
	4	6	21,5	5,1	13	9,1	186096 QS-Gx -6	10
							132037 QS-Gx -6-100 -V- Novità	100
	5	8	26,7	5,1	14	14	186098 QS-Gx -8	10
							132038 QS-Gx -8-50 -V- Novità	50
G¼	4	6	22	5,6	17	18	186097 QS-G¼-6	10
							132039 QS-G¼-6-100 -V- Novità	100
	5	8	22,7	5,6	17	16	186099 QS-G¼-8	10
							132040 QS-G¼-8-50 -V- Novità	50
	6,7	10	29,7	5,6	17	22	186101 QS-G¼-10	10
							132041 QS-G¼-10-50 -V- Novità	50
Gy	6,3	12	34,9	5,6	21	51	186350 QS-G¼-12	10
							132042 QS-G¼-12-20 -V- Novità	20
	5	8	22,4	6,6	19	24	186100 QS-Gy -8	10
							132043 QS-Gy -8-50 -V- Novità	50
	6,7	10	26,2	6,6	19	25	186102 QS-Gy -10	10
						132044 QS-Gy -10-50 -V- Novità	50	
G½	8,7	12	32,3	6,6	21	38	186103 QS-Gy -12	10
							132045 QS-Gy -12-20 -V- Novità	20
	10,3	16	38,3	6,6	22	49	186347 QS-Gy -16	1
G½	8,7	12	28,8	7,6	24	46	186104 QS-G½-12	1
							132046 QS-G½-12-20 -V- Novità	20
	12	16	36,3	7,6	24	53	186105 QS-G½-16	1
						132047 QS-G½-16-20 -V- Novità	20	

* Quantità in pezzi

Raccordi filettati a innesto QS, Quick Star

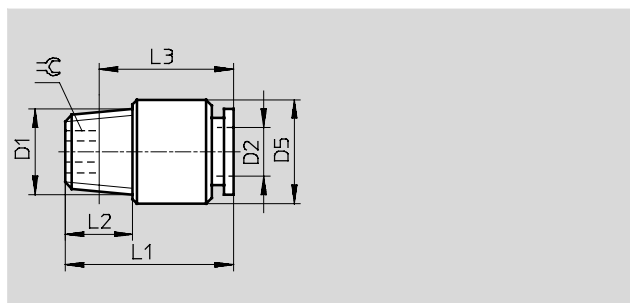
Foglio dati

Raccordo filettato a innesto QS-...-I

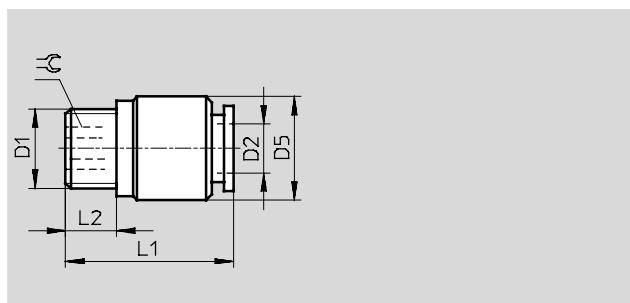
Filettatura esterna
con esagono incassato



Filettatura R



Filettatura G



Dimensioni e dati di ordinazione											
Attacco	Diametro nominale [mm]	Diametro esterno tubo	D5	L1	L2	L3	β	Peso/pezzo [g]	Cod. prod.	Tipo	QT*
D1		D2	∅								
Filettatura R											
Rx	2,1	4	9,5	21	8	17	2,5	8	153012	QS-x -4-I	10
	3,7	6	12	22,5	8	18,5	4	8	153013	QS-x -6-I	10
	4,7	8	13,7	28	8	24	5	14	153015	QS-x -8-I	10
	5	10	17,7	30,3	8	26,3	5	25	190647	QS-x -10-I	10
R¼	3,7	6	14	22,5	11	16,5	4	14	153014	QS-¼-6-I	10
	5	8	14	26,5	11	20,5	6	14,5	153016	QS-¼-8-I	10
	5	10	17,7	30	11	24	7	22	153018	QS-¼-10-I	10
	6,8	12	20,8	35,9	11	29,9	6	40	190649	QS-¼-12-I	10
Ry	5	8	17	24	12	17,5	6	22	153017	QS-y -8-I	10
	5	10	18	29,5	12	23	6	27	153019	QS-y -10-I	10
	7,1	12	21	32	12	25,5	8	33,5	153020	QS-y -12-I	10
R½	5	10	20,8	30,3	15	22,1	6	48	190648	QS-½-10-I	1
	7,1	12	21	34	15	26	8	48	153021	QS-½-12-I	1
Filettatura G con guarnizione											
Gx	2,1	4	13	20,4	5,1	-	2,5	12	186106	QS-Gx -4-I	10
	3,7	6	13	22,5	5,1	-	4	11	186107	QS-Gx -6-I	10
	4,7	8	13,8	26,7	5,1	-	5	13	186109	QS-Gx -8-I	10
G¼	3,7	6	17	21	5,6	-	4	18	186108	QS-G¼-6-I	10
	5	8	17	25,2	5,6	-	6	22	186110	QS-G¼-8-I	10
	6,7	10	17	29,7	5,6	-	7	22	186112	QS-G¼-10-I	10
Gy	5	8	19	24,7	6,6	-	6	29	186111	QS-Gy -8-I	10
	6,7	10	19	27,2	6,6	-	7	28	186113	QS-Gy -10-I	10
	7,1	12	20,8	32,3	6,6	-	8	38	186114	QS-Gy -12-I	10
G½	7,1	12	24	28,8	7,6	-	8	50	186115	QS-G½-12-I	1

* Quantità in pezzi

Raccordi filettati a innesto QS, Quick Star

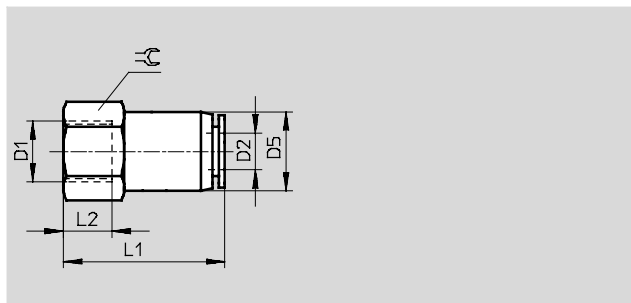
Foglio dati

Raccordo filettato a innesto QSF

Filettatura interna
con esagono esterno



Filettatura G



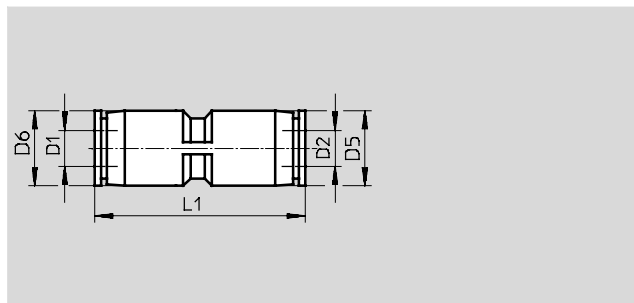
Dimensioni e dati di ordinazione										
Attacco	Diametro nominale	Diametro esterno tubo	D5	L1	L2	ƒ3	Peso/pezzo	Cod. prod. Tipo		QT*
D1	[mm]	D2	∅				[g]			
Filettatura G con guarnizione										
Gx	2,6	4	11	24,4	7	14	15	153022	QSF-x-4-B	10
								130709	QSF-x-4-B-100	100
	4	6	13	26,5	7	14	18	153023	QSF-x-6-B	10
								130710	QSF-x-6-B-100	100
	5,8	8	14,5	28	7	14	19	153025	QSF-x-8-B	10
								130711	QSF-x-8-B-50	50
G¼	2,8	4	14	27,4	9	17	23	190650	QSF-¼-4-B	10
	4	6	13	29,5	9	17	24	153024	QSF-¼-6-B	10
								130712	QSF-¼-6-B-100	100
	5,8	8	15	31	9	17	27	153026	QSF-¼-8-B	10
								130713	QSF-¼-8-B-50	50
	7,4	10	17,5	33,7	9	17	32	153028	QSF-¼-10-B	10
							130714	QSF-¼-10-B-50	50	
Gy	7,2	12	20,8	35,8	9	21	56	190651	QSF-¼-12-B	10
	4,1	6	13	30,5	11	21	31	190652	QSF-y-6-B	10
	5,8	8	15,5	32	11	21	35	153027	QSF-y-8-B	10
								130715	QSF-y-8-B-50	50
	7,4	10	17,5	34,7	11	21	40	153029	QSF-y-10-B	10
							130716	QSF-y-10-B-50	50	
G½	9,5	12	20,8	36,8	11	21	50	153030	QSF-y-12-B	10
								130717	QSF-y-12-B-20	20
	10,6	16	25	43,8	14	25	59	190653	QSF-½-12-B	1
							190654	QSF-½-16-B	1	

* Quantità in pezzi

Raccordi filettati a innesto QS, Quick Star

Foglio dati

Raccordo a innesto QS



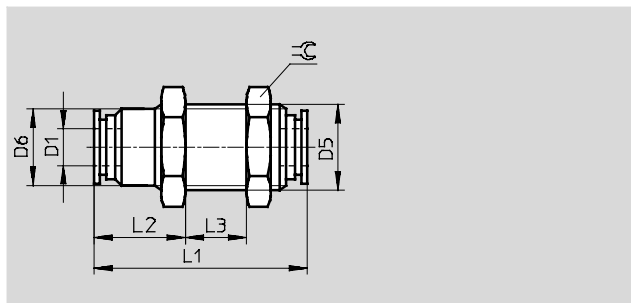
Dimensioni e dati di ordinazione								
Diametro esterno tubo D1	Diametro nominale [mm]	Diametro esterno D2	D5 ∅	D6	L1	Peso/pezzo [g]	Cod. prod. Tipo	QT*
4	2,6	4	10	-	31	5	153031 QS -4	10
							130686 QS-4-100	100
6	4	6	12,5	-	35	6,5	153032 QS -6	10
							130687 QS-6-100	100
8	5	8	14,5	-	38	9,5	153033 QS -8	10
							130688 QS-8-50	50
10	6,7	10	17,5	-	44	16	153034 QS -10	10
							130689 QS-10-50	50
12	8,7	12	21	-	48	22	153035 QS -12	10
							130690 QS-12-20	20
16	13,7	16	25	-	50	25	153036 QS -16	1
Di riduzione								
6	2,6	4	12,5	12,5	34,4	6,4	153037 QS-6-4	10
							130691 QS-6-4-100	100
8	2,3	4	10,7	14,5	36,6	7,2	130606 QS-8-4	10
		6	14,5	14,5	37,9	8,8	153038 QS-8-6	10
	4	6	14,5	14,5	37,9	8,8	130692 QS-8-6-50	50
10	3,7	6	13	17,5	39,8	12	130607 QS-10-6	10
		8	17,5	17,5	43,1	14	153039 QS-10-8	10
	5	8	17,5	17,5	43,1	14	130693 QS-10-8-50	50
12	5,2	8	14,5	21	44	16	130608 QS-12-8	10
		10	21	21	47,6	21	153040 QS-12-10	10
	6,7	10	21	21	47,6	21	130694 QS-12-10-20	20

* Quantità in pezzi

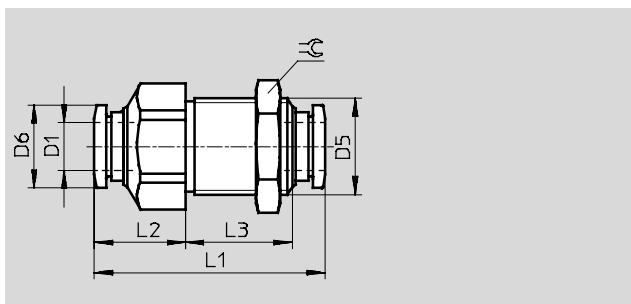
Raccordi filettati a innesto QS, Quick Star

Foglio dati

Raccordo a innesto passa-parete
QSS



Raccordo a innesto passa-parete
QSS-...-F
Con giunzione fissa



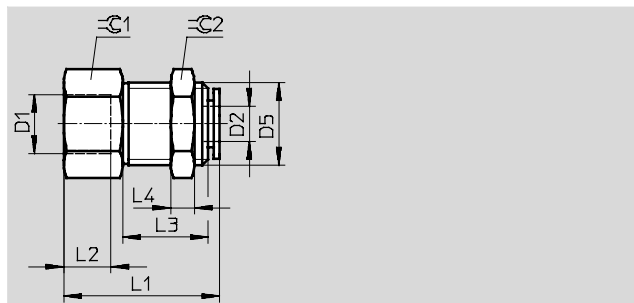
Dimensioni e dati di ordinazione											
Diametro esterno tubo D1	Diametro nominale [mm]	D5	D6 Ø	L1	L2	L3	β	Peso/pezzo [g]	Cod. prod. Tipo		QT*
4	2,6	M12x1	11	31	14,5	7	14	10,5	153157	QSS-4	10
									130788	QSS-4-100	100
6	4	M14x1	12,5	35	15	10	17	16	153158	QSS-6	10
									130789	QSS-6-100	100
8	5	M16x1	14,5	37,5	18	9	19	19,5	153159	QSS-8	10
									130790	QSS-8-50	50
10	6,7	M20x1	18,5	43	18,5	13	24	37,5	153160	QSS-10	10
									130791	QSS-10-50	50
12	9,5	M22x1	20,5	47	16,5	18	27	56	153161	QSS-12	10
									130792	QSS-12-20	20
Con giunzione fissa											
4	2,6	M12x1	9,9	33	13	14,7	14	-	193950	QSS-4-F	10
6	4	M14x1	11,8	34,9	14,4	14,7	17	-	193951	QSS-6-F	10
8	5,5	M16x1	13,8	38,4	15,2	17,7	19	40	130642	QSS-8-F	10
10	6,5	M20x1	16,8	47,1	20,3	20,9	24	86	130643	QSS-10-F	10
12	7,5	M22x1	19,8	48,5	18,9	24,1	27	105	130644	QSS-12-F	10

* Quantità in pezzi

Raccordi filettati a innesto QS, Quick Star

Foglio dati

Raccordo filettato a innesto
passa-parete QSSF
Con filettatura interna



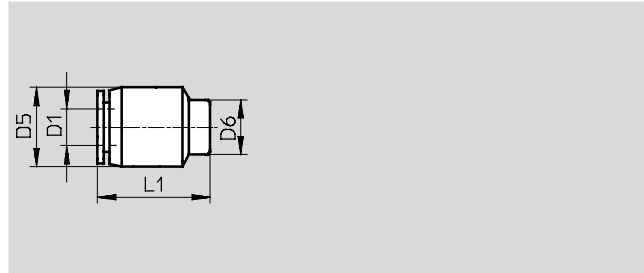
Dimensioni e dati di ordinazione												
Attacco	Diametro nominale	Diametro esterno tubo	D5	L1	L2	L3	L4	β 1	β 2	Peso/pezzo	Cod. prod. Tipo	QT*
D1	[mm]	D2	∅							[g]		
Gx	2,7	4	M12x1	24,5	7	9,9	4	14	14	18	153162 QSSF-x -4-B	10
	4,2	6	M14x1	27,1	7	11,9	4	17	17	29	153163 QSSF-x -6-B	10
	5,4	8	M16x1	29	7	13,5	4	19	19	38	153165 QSSF-x -8-B	10
G¼	2,7	4	M12x1	27,5	9	9,9	4	17	14	25	190655 QSSF-¼-4-B	10
	4	6	M14x1	30,1	9	11,9	4	17	17	29	153164 QSSF-¼-6-B	10
	5,5	8	M16x1	32	9	13,5	4	19	19	40	153166 QSSF-¼-8-B	10
	7,2	10	M20x1	34,8	9	14,9	5	24	24	77	153168 QSSF-¼-10-B	10
Gy	4	6	M14x1	31,1	11	11,9	4	19	17	29	190656 QSSF-y -6-B	10
	5,3	8	M16x1	33	11	13,5	4	19	19	33	153167 QSSF-y -8-B	10
	7,1	10	M20x1	35,8	11	14,9	5	24	24	72	153169 QSSF-y -10-B	10
	9,5	12	M22x1	38,8	11	18,4	6	24	27	84	153170 QSSF-y -12-B	10
G½	9,4	12	M22x1	41,9	14	18,4	6	24	27	76	153171 QSSF-½-12-B	1
	10,6	16	M27x1,5	43,8	14	18,4	10	29	32	145	190657 QSSF-½-16-B	1

* Quantità in pezzi

Raccordi filettati a innesto QS, Quick Star

Foglio dati

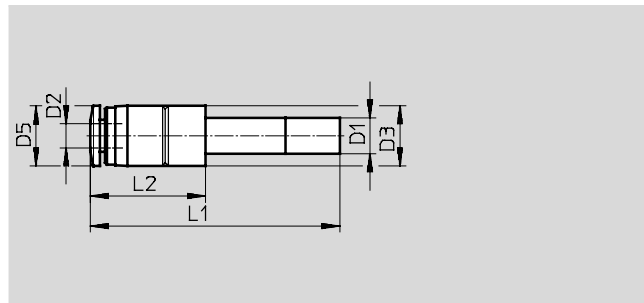
Spinotto di chiusura QSC



Dimensioni e dati di ordinazione						
Diametro esterno tubo D1	D5 ∅	D6 ∅	L1	Peso/pezzo [g]	Cod. prod. Tipo	QT*
4	10	7	16,5	2,5	153262 QSC-4	10
					130704 QSC-4-100	100
6	13	9	18,5	3,5	153263 QSC-6	10
					130705 QSC-6-100	100
8	15	11	20	5	153264 QSC-8	10
					130706 QSC-8-50	50
10	18	13	22,5	8	153265 QSC-10	10
					130707 QSC-10-50	50
12	21,5	16	23	11,5	153266 QSC-12	10
					130708 QSC-12-20	20

* Quantità in pezzi

Raccordo a innesto QS-...H con manicotto a innesto



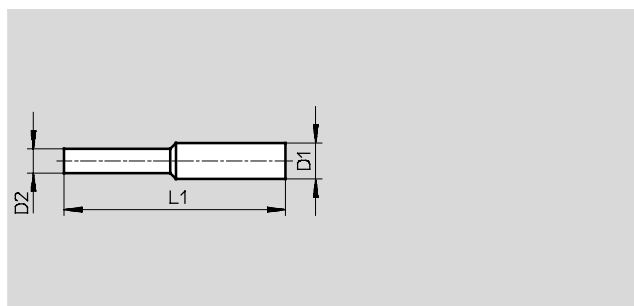
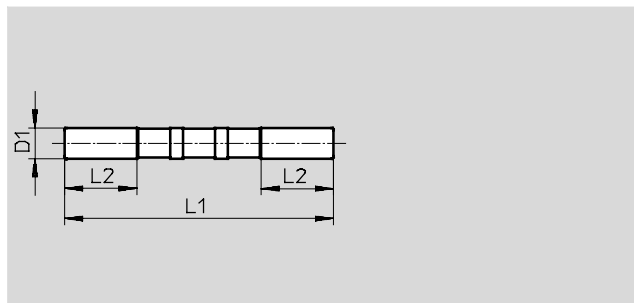
Dimensioni e dati di ordinazione									
Manicotto a innesto D1	Diametro nominale [mm]	Diametro esterno tubo D2	D3 ∅	D5 ∅	L1	L2	Peso/pezzo [g]	Cod. prod. Tipo	QT*
6	2,5	4	10	9,9	37,7	15,2	2,9	153041 QS-6H-4	10
								130695 QS-6H-4-100	100
8	2,4	4	12,5	9,9	40,2	16,7	3,8	130622 QS-8H-4	10
8	3,8	6	12,5	11,8	40,8	17,3	4	153042 QS-8H-6	10
								130696 QS-8H-6-50	50
10	3,8	6	12,5	11,8	43,8	18,8	4,5	130623 QS-10H-6	10
10	5,4	8	14,5	13,8	43,7	18,7	5,8	153043 QS-10H-8	10
								130697 QS-10H-8-50	50
12	3,8	6	14,5	11,8	48,8	19,8	6,0	132981 QS-12H-6 ·V·	10
12	5,4	8	14,5	13,8	49,7	20,7	6,7	130624 QS-12H-8	10
12	6,3	10	17,5	16,8	50	21	9,6	153044 QS-12H-10	10
								130698 QS-12H-10-20	20

* Quantità in pezzi

Raccordi filettati a innesto QS, Quick Star

Foglio dati

Manicotto a innesto QSH



Di riduzione

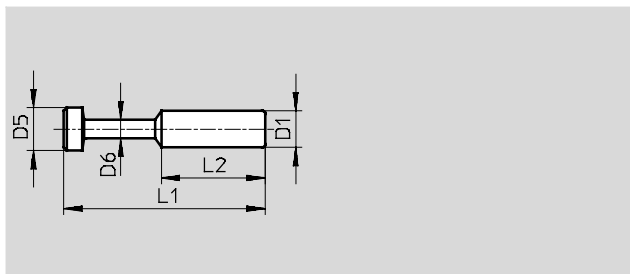
Dimensioni e dati di ordinazione												
Manicotto a innesto Ø	Diametro nominale	Manicotto a innesto Ø	L1	L2	Peso/pezzo	Cod. prod. Tipo	QT*					
D1	[mm]	D2			[g]							
4	2,5	-	34,8	11,3	0,5	153251 QSH-4	10					
						130723 QSH-4-100	100					
6	4	-	38,2	11,3	0,5	153252 QSH-6	10					
						130724 QSH-6-100	100					
8	6	-	41,4	12,1	1	153253 QSH-8	10					
						130725 QSH-8-50	50					
10	7,5	-	46,2	13	1,5	153254 QSH-10	10					
						130726 QSH-10-50	50					
12	9	-	52,8	17,5	3	153255 QSH-12	10					
						130727 QSH-12-20	20					
16	11	-	55,6	18	4	153256 QSH-16	1					
Di riduzione												
6	2,3	4	36,7	-	0,5	153257 QSH-6-4	10					
						130718 QSH-6-4-100	100					
8	2,3	4	41,1	-	0,9	130625 QSH-8-4	10					
						3,8	6	40,5	-	0,9	153258 QSH-8-6	10
											130719 QSH-8-6-50	50
10	3,8	6	43,7	-	1,4	130626 QSH-10-6	10					
						4,9	8	44	-	1,3	153259 QSH-10-8	10
											130720 QSH-10-8-50	50
12	3,6	8	47,5	-	2,1	130627 QSH-12-8	10					
						7,1	10	49,6	-	2,2	153260 QSH-12-10	10
											130721 QSH-12-10-20	20
16	7,8	12	54,4	-	4,2	153261 QSH-16-12	1					
						130722 QSH-16-12-20	20					

* Quantità in pezzi

Raccordi filettati a innesto QS, Quick Star

Foglio dati

Tappo QSC-...H



Dimensioni e dati di ordinazione							
Bussole a innesto Ø D1	D5 Ø	D6 Ø	L1	L2	Peso/pezzo [g]	Cod. prod. Tipo	QT*
4	5	3	28	15	0,5	153267 QSC-4H	10
						130699 QSC-4H-100	100
6	7	3	33	17	0,5	153268 QSC-6H	10
						130700 QSC-6H-100	100
8	9	4	37	18	1	153269 QSC-8H	10
						130701 QSC-8H-50	50
10	11	5	42	20,5	2	153270 QSC-10H	10
						130702 QSC-10H-50	50
12	13	6	44	23	2,5	153271 QSC-12H	10
						130703 QSC-12H-20	20
16	17	8	46	24	4	153272 QSC-16H	10

* Quantità in pezzi

Raccordi filettati a innesto QS, Quick Star

Foglio dati

Raccordo filettato a innesto a L

QSL

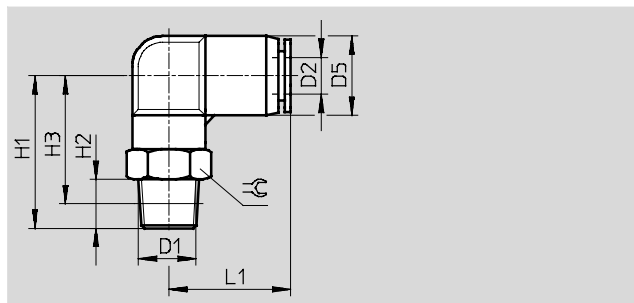
Orientabile di 360°

Filettatura esterna

con esagono esterno



Filettatura R



Dimensioni e dati di ordinazione												
Attacco	Diametro nominale	Diametro esterno tubo	D5	H1	H2	H3	L1	β	Peso/pezzo	Cod. prod.	Tipo	QT*
D1	[mm]	D2	\varnothing						[g]			
Filettatura R												
Rx	2,3	4	10	23,5	8	19,5	18,5	10	12	153045	QSL-x -4	10
										130728	QSL-x -4-100	100
	3,6	6	12,5	25	8	21	20	12	14	153046	QSL-x -6	10
										130729	QSL-x -6-100	100
	4,6	8	14,5	28	8	24	23	14	18	153048	QSL-x -8	10
										130730	QSL-x -8-50	50
	5,3	10	17,5	33	8	29,1	26,2	17	31	190658	QSL-x -10	10
R¼	2,3	4	10	26,3	11	20,3	18	14	21	190659	QSL-¼-4	10
	3,6	6	12,5	28	11	22	20	14	22	153047	QSL-¼-6	10
										130731	QSL-¼-6-100	100
	4,6	8	14,5	31	11	25	23	14	24	153049	QSL-¼-8	10
										130732	QSL-¼-8-50	50
	6,2	10	17,5	37	11	30,5	26,5	17	34	153051	QSL-¼-10	10
										130733	QSL-¼-10-50	50
	7,7	12	21	38	11	32	29,5	21	50,5	164981	QSL-¼-12	10
										130734	QSL-¼-12-20	20
Ry	3,6	6	12,5	29,8	12	23,7	19,7	17	35	190660	QSL-y -6	10
	4,6	8	14,5	33	12	26,5	23	17	37	153050	QSL-y -8	10
										130735	QSL-y -8-50	50
	6,2	10	17,5	40	12	32	26,5	17	42	153052	QSL-y -10	10
										130736	QSL-y -10-20	20
	7,7	12	21	41,5	12	34	29,5	21	51,5	153053	QSL-y -12	10
										130737	QSL-y -12-20	20
	10,1	16	25	47	11	40,7	33,5	22	74	164958	QSL-y -16	1
R½	6,2	10	17,5	40	15	31,9	26,2	21	64	190661	QSL-½-10	1
	7,7	12	21	41,5	15	33,5	29,5	21	66	153054	QSL-½-12	1
										130738	QSL-½-12-20	20
	10,9	16	25	51	15	42,9	33,5	22	79	153055	QSL-½-16	1
										130739	QSL-½-16-20	20

* Quantità in pezzi

Raccordi filettati a innesto QS, Quick Star



Foglio dati

Raccordo filettato a innesto a L

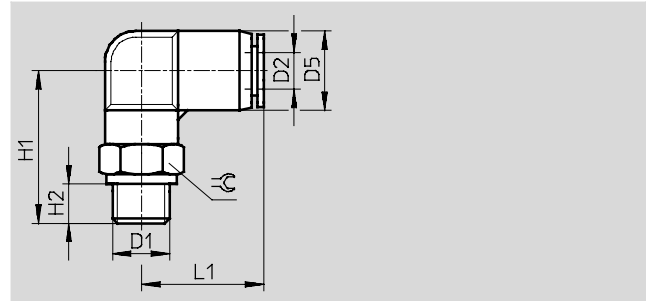
QSL

Orientabile di 360°

Filettatura esterna
con esagono esterno



Filettatura G



Dimensioni e dati di ordinazione											
Attacco	Diametro nominale	Diametro esterno tubo	D5	H1	H2	L1	R	Peso/pezzo	Cod. prod. Tipo		QT*
D1	[mm]	D2	∅					[g]			
Filettatura G con guarnizione											
Gx	2,3	4	10	23,3	5,1	18	13	14	186116	QSL-Gx -4	10
									132048	QSL-Gx -4-100	-V- Novità
	3,6	6	12,5	24	5,1	19,8	13	15	186117	QSL-Gx -6	10
									132049	QSL-Gx -6-100	-V- Novità
	4,6	8	14,5	27	5,1	22,7	14	18	186119	QSL-Gx -8	10
132050									QSL-Gx -8-50	-V- Novità	50
G¼	3,6	6	12,5	25,5	5,6	19,8	17	24	186118	QSL-G¼-6	10
									132051	QSL-G¼-6-100	-V- Novità
	4,6	8	14,5	28,5	5,6	22,7	17	26	186120	QSL-G¼-8	10
									132052	QSL-G¼-8-50	-V- Novità
	6,2	10	17,5	32,5	5,6	26,2	17	32	186122	QSL-G¼-10	10
									132053	QSL-G¼-10-50	-V- Novità
6,2	12	21	34,5	5,6	29,4	21	51	186351	QSL-G¼-12	10	
								132054	QSL-G¼-12-20	-V- Novità	20
Gy	4,6	8	14,5	30	6,6	22,7	19	39	186121	QSL-Gy -8	10
									132055	QSL-Gy -8-50	-V- Novità
	6,2	10	17,5	34	6,6	26,2	19	42	186123	QSL-Gy -10	10
									132056	QSL-Gy -10-20	-V- Novità
	7,7	12	21	36	6,6	29,4	21	45	186124	QSL-Gy -12	10
132057									QSL-Gy -12-20	-V- Novità	20
10,1	16	25	45	6,6	33,1	24	77	186348	QSL-Gy -16	1	
G½	7,7	12	21	39	7,6	29,4	24	70	186125	QSL-G½-12	1
									132058	QSL-G½-12-20	-V- Novità
	10,9	16	25	46	7,6	33,1	24	76	186126	QSL-G½-16	1
132059									QSL-G½-16-20	-V- Novità	20

* Quantità in pezzi

Raccordi filettati a innesto QS, Quick Star

Foglio dati

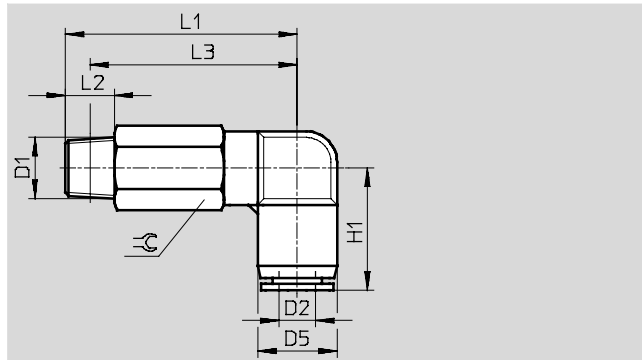
Raccordo filettato a innesto a L lungo
QSL

Orientabile di 360°

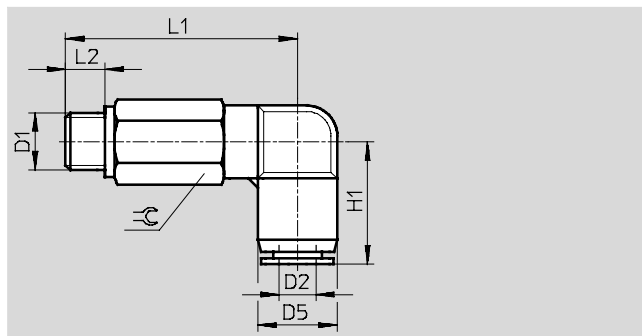
Filettatura esterna
con esagono esterno



Filettatura R



Filettatura G



Dimensioni e dati di ordinazione												
Attacco	Diametro nominale	Diametro esterno tubo	D5	H1	L1	L2	L3	β	Peso/pezzo	Cod. prod.	Typo	QT*
D1	[mm]	D2	∅						[g]			
Filettatura R												
R×	2,3	4	10	17	37	8	32,5	10	18	153076	QSLL-x-4	10
	3,6	6	12,5	20	38	8	34	12	26	153077	QSLL-x-6	10
	4,6	8	14,5	22,5	43,5	8	39,5	14	36,5	153079	QSLL-x-8	10
R¼	2,9	4	10	18	38,3	11	32,3	14	34	190662	QSLL-¼-4	10
	3,6	6	12,5	20	41	11	35	14	39	153078	QSLL-¼-6	10
	4,6	8	14,5	22,5	46,5	11	40,5	14	42,5	153080	QSLL-¼-8	10
	6,2	10	17,5	26	54,5	11	48,5	17	65	153082	QSLL-¼-10	10
Ry	3,5	6	12,5	19,7	43,3	12	37,2	17	61	190663	QSLL-y-6	10
	4,8	8	14,5	22,5	48,5	12	42	17	65,5	153081	QSLL-y-8	10
	6,2	10	17,5	26	55,5	12	49	17	73	153083	QSLL-y-10	10
	7,5	12	21	29,5	61	12	54,5	21	107	153084	QSLL-y-12	10
R½	6,4	10	17,5	26,2	60	15	51,9	21	120	190664	QSLL-½-10	1
	8,3	12	21	29,5	64	15	56	21	122	153085	QSLL-½-12	1
Filettatura G												
G×	2,3	4	10	18	34,3	5,1	-	13	24	186127	QSLL-Gx-4	10
	3,6	6	12,5	19,8	37	5,1	-	13	29	186128	QSLL-Gx-6	10
	4,6	8	14,5	22,7	42,5	5,1	-	14	36	186130	QSLL-Gx-8	10
G¼	3,6	6	12,5	19,8	37,5	5,6	-	17	48	186129	QSLL-G¼-6	10
	4,6	8	14,5	22,7	43	5,6	-	17	53	186131	QSLL-G¼-8	10
	6,2	10	17,5	26,2	51	5,6	-	17	63	186133	QSLL-G¼-10	10
	8,0	12	21	29,4	56,5	5,6	-	21	109	132596	QSLL-G¼-12	-V- Novità
Gy	4,8	8	14,5	22,7	45,3	6,6	-	19	73	186132	QSLL-Gy-8	10
	6,2	10	17,5	26,2	52,5	6,6	-	19	82	186134	QSLL-Gy-10	10
	7,5	12	21	29,4	58	6,6	-	21	104	186135	QSLL-Gy-12	10
G½	8,3	12	21	29,4	59	7,6	-	24	140	186136	QSLL-G½-12	1
	10	16	25	33,1	73	7,6	-	24	157	190665	QSLL-G½-16	1

* Quantità in pezzi

Raccordi filettati a innesto QS, Quick Star

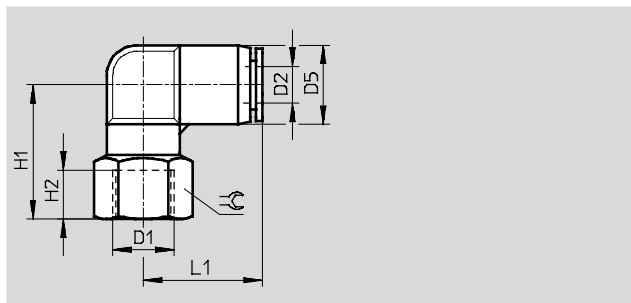
Foglio dati

Raccordo filettato a innesto a L
QSLF

Filettatura interna
con esagono esterno



Filettatura G



Dimensioni e dati di ordinazione											
Attacco	Diametro nominale	Diametro esterno tubo	D5	H1	H2	L1	R	Peso/pezzo	Cod. prod.	Tipo	QT*
D1	[mm]	D2	∅					[g]			
Filettatura G											
Gx	2,1	4	10	21,3	7	18	14	13	153273	QSLF-x-4-B	10
	3,6	6	12,5	22	7	19,8	14	16	153274	QSLF-x-6-B	10
	4,7	8	14,5	25	7	22,7	14	19	153276	QSLF-x-8-B	10
G¼	3,6	6	12,5	25	9	19,8	17	22	153275	QSLF-¼-6-B	10
	4,7	8	14,5	28	9	22,7	17	25	153277	QSLF-¼-8-B	10
	5,4	10	17,5	32	9	26,2	19	39	153279	QSLF-¼-10-B	10
Gy	4,8	8	14,5	29	11	22,7	21	31	153278	QSLF-y-8-B	10
	6,2	10	17,5	33	11	26,2	21	40	153280	QSLF-y-10-B	10

* Quantità in pezzi

Raccordi filettati a innesto QS, Quick Star

Foglio dati

Raccordo filettato a innesto a L

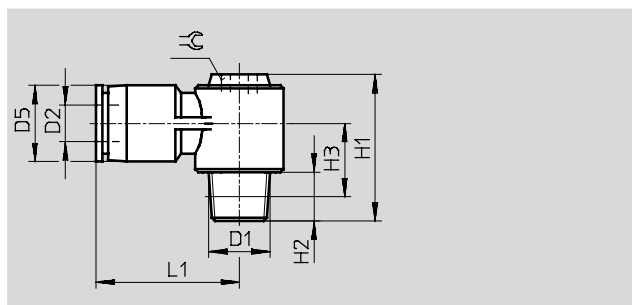
OSLV-...-I

Orientabile di 360°

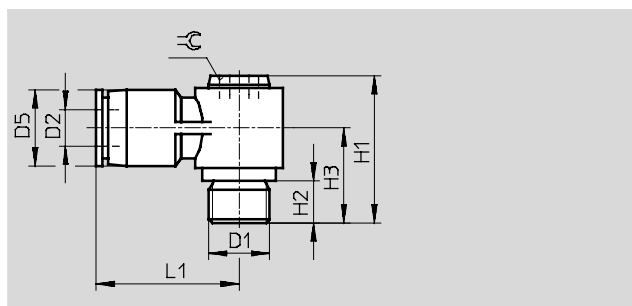
Filettatura esterna
con esagono incassato



Filettatura R



Filettatura G



Dimensioni e dati di ordinazione												
Attacco	Diametro nominale	Diametro esterno tubo	D5	H1	H2	H3	L1	β	Peso/pezzo	Cod. prod.	Tipo	QT*
D1	[mm]	D2	∅						[g]			
Filettatura R												
Rx	3	6	13	24	8	11,5	23,5	5	15	153097	OSLV-x -6-I	10
	4,2	8	14	27	8	12	26,5	8	22	153099	OSLV-x -8-I	10
R¼	3,1	6	13	27	11	12,5	23,5	5	21,5	153098	OSLV-¼-6-I	10
	4	8	14	30	11	13	26,5	8	28	153100	OSLV-¼-8-I	10
	5,4	10	18	34	11	14,5	30,5	10	41	153102	OSLV-¼-10-I	10
Ry	4,2	8	14	31	12	13,5	26,5	8	36,5	153101	OSLV-y -8-I	10
	5,4	10	18	35	12	15,5	30,5	10	49,5	153103	OSLV-y -10-I	10
	6,9	12	21	39	12	17	36,5	12	68	153104	OSLV-y -12-I	10
R½	6,4	12	21	42	15	16,5	36,5	12	83	153105	OSLV-½-12-I	1
Filettatura G												
Gx	3	6	13	23	5,1	14,5	23,7	5	15	186148	OSLV-Gx -6-I	10
	4,2	8	14	26	5,1	15	26,7	8	22	186150	OSLV-Gx -8-I	10
G¼	3,1	6	13	23,5	5,6	15	23,7	5	19	186149	OSLV-G¼-6-I	10
	4	8	14	26,5	5,6	15,5	26,7	8	25	186151	OSLV-G¼-8-I	10
	5,4	10	18	30,5	5,6	17,5	30,7	10	38	186153	OSLV-G¼-10-I	10
Gy	4,2	8	14	28	6,6	17	26,7	8	33	186152	OSLV-Gy -8-I	10
	5,4	10	18	32	6,6	19	30,7	10	45	186154	OSLV-Gy -10-I	10
	6,9	12	21	36	6,6	21	36,4	12	65	186155	OSLV-Gy -12-I	10
G½	6,4	12	21	37	7,6	22	36,4	12	75	186156	OSLV-G½-12-I	1

* Quantità in pezzi

Raccordi filettati a innesto QS, Quick Star

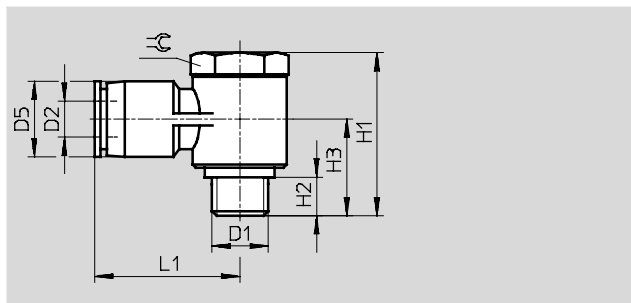
Foglio dati

Raccordo filettato a innesto a L OSLV

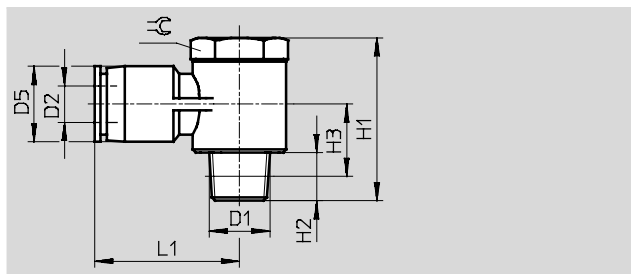
Orientabile di 360°
Filettatura esterna
con esagono esterno



Filettatura M



Filettatura R



Dimensioni e dati di ordinazione												
Attacco	Diametro nominale [mm]	Diametro esterno tubo	D5	H1	H2	H3	L1	β	Peso/pezzo [g]	Cod. prod.	Tipo	QT*
D1		D2	∅									
Filettatura metrica												
M5	1,6	6	12,5	17,7	3,5	10,9	23,1	8	8,2	190666	OSLV-M-5-6	10
Filettatura R												
Rx	2,4	4	10	27	8	12	22,5	14	20	153086	OSLV-x -4	10
										130749	OSLV-x -4-100	100
	3,7	6	12,5	27	8	12	24	14	35,5	153087	OSLV-x -6	10
										130750	OSLV-x -6-100	100
	4,4	8	14,5	27	8	12	26	14	37	153089	OSLV-x -8	10
										130751	OSLV-x -8-50	50
R¼	3,8	6	12,5	31,5	11	13,5	27	17	32,5	153088	OSLV-¼-6	10
										130752	OSLV-¼-6-100	100
	5	8	14,5	31,5	11	13,5	28,5	17	59,5	153090	OSLV-¼-8	10
										130753	OSLV-¼-8-50	50
	5,4	10	17,5	31,5	11	14,5	30,5	17	62,5	153092	OSLV-¼-10	10
										130754	OSLV-¼-10-50	50
Ry	5,2	8	14,5	36	12	15,5	30,5	21	54,5	153091	OSLV-y -8	10
	6,3	10	17,5	36	12	15,5	33	21	66	153093	OSLV-y -10	10
	7,1	12	21	36	12	17	35	21	97,5	153094	OSLV-y -12	10
R½	8	12	21	40,5	15	16,5	38	24	100	153095	OSLV-½-12	1
	8,9	16	25	48,5	15	22	36,5	24	115	153096	OSLV-½-16	1

* Quantità in pezzi

Raccordi filettati a innesto QS, Quick Star

Foglio dati

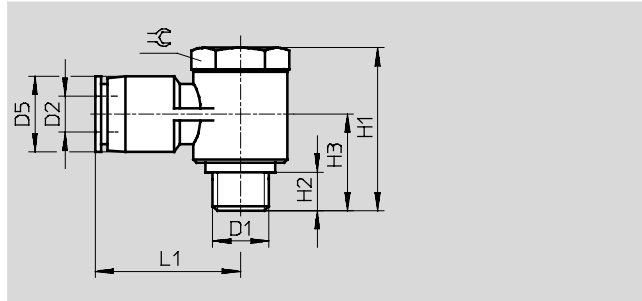
Raccordo filettato a innesto a L
QSLV

Orientabile di 360°

Filettatura esterna
con esagono esterno



Filettatura G



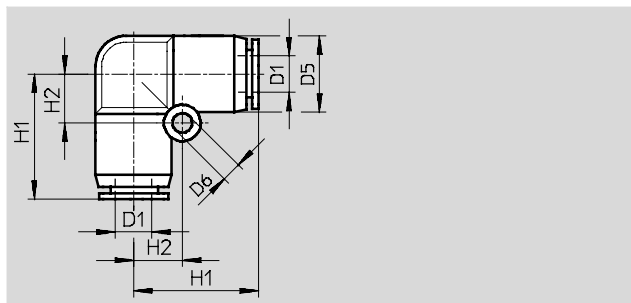
Dimensioni e dati di ordinazione												
Attacco	Diametro nominale	Diametro esterno tubo	D5	H1	H2	H3	L1	B	Peso/pezzo	Cod. prod.	Tipo	QT*
D1	[mm]	D2	∅						[g]			
Filettatura G												
Gx	2,3	4	10	23,7	5,1	13,8	23,4	14	22	186137	QSLV-Gx -4	10
										132060	QSLV-Gx -4-100	·V· Novità
	3,5	6	12,4	23,7	5,1	14,1	25,5	14	23	186138	QSLV-Gx -6	10
										132061	QSLV-Gx -6-100	·V· Novità
	4	8	14,4	23,7	5,1	15,1	28,4	14	25	186140	QSLV-Gx -8	10
										132062	QSLV-Gx -8-50	·V· Novità
G¼	3,7	6	12,4	28,6	5,6	16	29	19	44	186139	QSLV-G¼-6	10
										132063	QSLV-G¼-6-100	·V· Novità
	4,9	8	14,4	28,6	5,6	16	28,9	19	45	186141	QSLV-G¼-8	10
										132064	QSLV-G¼-8-50	·V· Novità
	5,3	10	17,6	28,6	5,6	17,3	31,2	19	48	186143	QSLV-G¼-10	10
										132065	QSLV-G¼-10-50	·V· Novità
Gy	5,4	8	14,4	33,1	6,6	19,2	31	24	71	186142	QSLV-Gy -8	10
	6,4	10	17,6	33,1	6,6	19,2	33,6	24	74	186144	QSLV-Gy -10	10
	6,4	12	21	33,1	6,6	20,9	36,4	24	77	186145	QSLV-Gy -12	10
G½	7	12	21	34	7,6	21,9	37,9	27	99	186146	QSLV-G½-12	1
	8,1	16	25	43,1	7,6	24,8	38,1	27	115	186147	QSLV-G½-16	1

* Quantità in pezzi

Raccordi filettati a innesto QS, Quick Star

Foglio dati

Raccordo a innesto a L
QSL



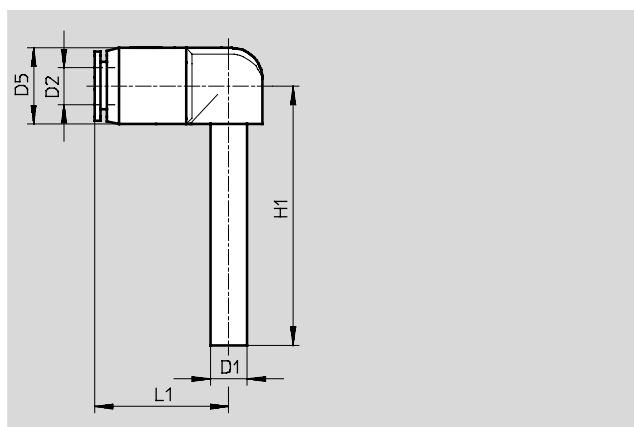
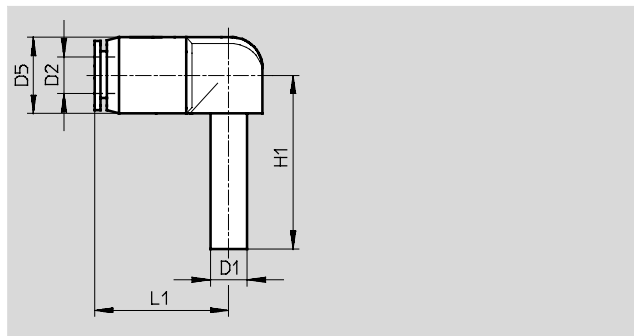
Dimensioni e dati di ordinazione								
Diametro esterno tubo D1	Diametro nominale [mm]	D5 ∅	D6 ∅	H1	H2	Peso/pezzo [g]	Cod. prod. Tipo	QT*
4	2,3	10	-	17	-	5	153070 QSL-4	10
							130740 QSL-4-100	100
6	3,6	12,5	3,2	20,5	8	7,5	153071 QSL-6	10
							130741 QSL-6-100	100
8	4,6	15	4,2	22	10	10	153072 QSL-8	10
							130742 QSL-8-50	50
10	6,2	17,5	4,2	26	12	17	153073 QSL-10	10
							130743 QSL-10-50	50
12	7,7	21	4,2	29	14	24,5	153074 QSL-12	10
							130744 QSL-12-20	20
16	10,8	25	4,2	33	12	30	153075 QSL-16	1

* Quantità in pezzi

Raccordi filettati a innesto QS, Quick Star

Foglio dati

Raccordo a innesto a L
 QSL...H
 con manicotto a innesto



Manicotto a innesto lungo

Dimensioni e dati di ordinazione									
Bussole a innesto D1	Diametro nominale [mm]	Diametro esterno tubo D2	D5 Ø	H1	L1	Peso/pezzo [g]	Cod. prod.	Tipo	QT*
4	2	4	10	25	16,8	2,7	153056	QSL-4H	10
							130745	QSL-4H-100	100
6	3,2	6	12,5	28,5	19,8	3,9	153057	QSL-6H	10
							130746	QSL-6H-100	100
8	4,7	8	14,5	30,7	21,8	5,7	153058	QSL-8H	10
							130747	QSL-8H-50	50
10	6,2	10	17,5	33,7	24,9	9,6	153059	QSL-10H	10
							130748	QSL-10H-50	50
12	7,4	12	21	39	28,9	15	153060	QSL-12H	10
Di riduzione									
6	2,4	4	12,5	28,5	17,7	3,6	153061	QSL-6H-4	10
8	3,5	6	14,5	30,7	21,9	5,2	153062	QSL-8H-6	10
10	4,7	8	17,5	33,7	24,6	8	153063	QSL-10H-8	10
12	6	10	21	39	28,7	14	153064	QSL-12H-10	10
Manicotto a innesto lungo									
4	2	4	10	36	16,8	2,8	153065	QSL-4HL	10
6	3,1	6	12,5	42	19,8	4,2	153066	QSL-6HL	10
8	4,5	8	14,5	46,7	21,8	6,2	153067	QSL-8HL	10
10	5,8	10	17,5	51,7	24,9	11	153068	QSL-10HL	10
12	7,4	12	21	59,5	28,95	16	153069	QSL-12HL	10

* Quantità in pezzi

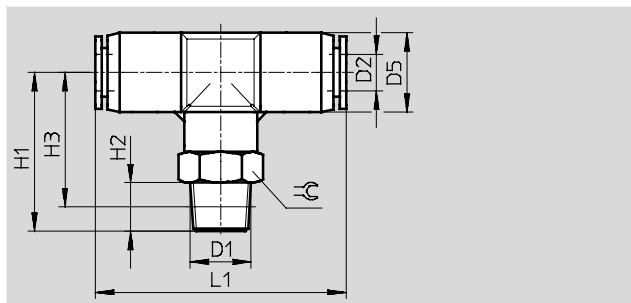
Raccordi filettati a innesto QS, Quick Star

Foglio dati

Raccordo filettato a innesto a T QST

Orientabile di 360°

Filettatura esterna
con esagono esterno



Dimensioni e dati di ordinazione												
Attacco D1	Diametro nominale [mm]	Diametro esterno tubo D2	D5 Ø	H1	H2	H3	L1	β	Peso/ pezzo [g]	Cod. prod. Tipo		QT*
Filettatura R												
Rx	4,1	4	10	23,5	8	19,5	34	10	14	153106	QST-x -4	10
										130793	QST-x -4-100	100
	4,7	6	13	26	8	22	41	12	17,5	153107	QST-x -6	10
										130794	QST-x -6-100	100
	5,4	8	15	26,5	8	22,5	45	14	22,5	153109	QST-x -8	10
										130795	QST-x -8-50	50
	5,6	10	17,5	33	8	29,1	50,4	17	38,5	190667	QST-x -10	10
R¼	2,3	4	10	26,3	11	20,3	33,8	14	24	190668	QST-¼-4	10
	5,7	6	13	29	11	23	41	14	25,5	153108	QST-¼-6	10
										130796	QST-¼-6-100	100
	6	8	15	29,5	11	23,5	45	14	28	153110	QST-¼-8	10
										130797	QST-¼-8-50	50
	7,3	10	17,5	36	11	30	51	17	41,5	153112	QST-¼-10	10
										130798	QST-¼-10-50	50
	6,2	12	21	38	11	32	56,8	21	61,5	190669	QST-¼-12	10
Ry	3,6	6	13	30,8	12	24,4	40,2	17	38,5	190670	QST-y -6	10
	7,2	8	15	31,5	12	25	45	17	41	153111	QST-y -8	10
										130799	QST-y -8-50	50
	8	10	17,5	37	12	30,5	51	17	50,5	153113	QST-y -10	10
										130800	QST-y -10-20	20
	8,8	12	21	39	12	32,5	56	21	61,5	153114	QST-y -12	10
									130801	QST-y -12-20	20	
	10,1	16	25	47	11	40,7	67	22	89	164959	QST-y -16	1
R½	6,2	10	17,5	40	15	31,9	50,4	21	72,5	190672	QST-½-10	1
	9,9	12	21	42	15	34	56	21	77	153115	QST-½-12	1
	10,8	16	25	51	15	42,9	67	22	93	153116	QST-½-16	1

* Quantità in pezzi

Raccordi filettati a innesto QS, Quick Star

Foglio dati

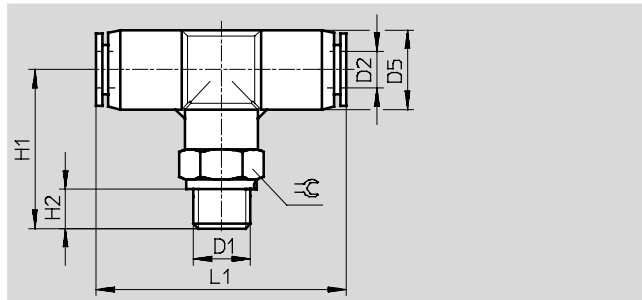
Raccordo filettato a innesto a T
QST

Orientabile di 360°

Filettatura esterna
con esagono esterno



Filettatura G



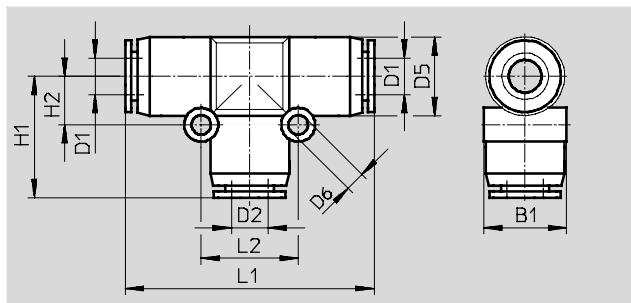
Dimensioni e dati di ordinazione											
Attacco	Diametro nominale	Diametro esterno tubo	D5	H1	H2	L1	β	Peso/pezzo	Cod. prod.	Tipo	QT*
D1	[mm]	D2	∅					[g]			
Filettatura G con guarnizione											
Gx	2,3	4	10	23,3	5,1	33,8	13	16	186157	QST-Gx -4	10
									132066	QST-Gx -4-100	100
	3,6	6	13	25	5,1	40,3	13	18	186158	QST-Gx -6	10
									132067	QST-Gx -6-100	100
	4,6	8	15	25,3	5,1	44,8	14	22	186160	QST-Gx -8	10
									132068	QST-Gx -8-50	50
G¼	3,6	6	13	26,5	5,6	40,3	17	27	186159	QST-G¼-6	10
									132069	QST-G¼-6-100	100
	4,6	8	15	26,8	5,6	44,8	17	31	186161	QST-G¼-8	10
									132070	QST-G¼-8-50	50
	6,2	10	17,5	32,5	5,6	50,4	17	39	186163	QST-G¼-10	10
									132071	QST-G¼-10-50	50
8,0	12	21	34,5	5,6	56,8	21	58	132597	QST-G¼-12	·V· Novità	10
Gy	4,6	8	15	28,3	6,6	44,8	19	44	186162	QST-Gy -8	10
									132072	QST-Gy -8-50	50
	6,2	10	17,5	34	6,6	50,4	19	49	186164	QST-Gy -10	10
									132073	QST-Gy -10-20	20
	7,7	12	21	36	6,6	56,8	21	56	186165	QST-Gy -12	10
									132074	QST-Gy -12-20	20
10,1	16	25	45	6,6	66,2	24	91	186349	QST-Gy -16	1	
G½	7,7	12	21	39	7,6	56,8	24	81	186166	QST-G½-12	1
									186167	QST-G½-16	1

* Quantità in pezzi

Raccordi filettati a innesto QS, Quick Star

Foglio dati

Raccordo a innesto a T
QST



Dimensioni e dati di ordinazione													
Diametro esterno tubo D1	Diametro nominale [mm]	Diametro esterno tubo D2	D5 Ø	D6 Ø	B1	H1	H2	L1	L2	Peso/pezzo [g]	Cod. prod.	Typo	QT*
4	2,6	4	10	-	-	17	-	34	-	7	153128	QST-4	10
											130802	QST-4-100	100
6	4	6	13	3,2	-	20	8	40	16	10,5	153129	QST-6	10
											130803	QST-6-100	100
8	5	8	15	3,2	-	22	9	44	18	15,5	153130	QST-8	10
											130804	QST-8-50	50
10	6,7	10	18	4,2	-	25,5	12	51	24	25,5	153131	QST-10	10
											130805	QST-10-50	50
12	8,7	12	21,5	4,2	-	28	14	56	28	36	153132	QST-12	10
											130806	QST-12-20	20
16	10,7	16	25,5	4,2	-	33	12	66	24	43,5	153133	QST-16	1
Di riduzione													
6	2,3	4	13	3,2	13	19,5	8	40,1	16	11	153134	QST-6-4	10
											130820	QST-6-4-100	100
8	2,3	4	14,5	3,2	15,1	21,7	9	44,4	18	14	130613	QST-8-4	10
	3,5	6	14,5	3,2	15,1	22,3	9	44,4	18	14	153135	QST-8-6	10
											130821	QST-8-6-50	50
10	3,7	6	17,5	4,2	18,2	25	12	50,4	24	22	130614	QST-10-6	10
	4,9	8	17,5	4,2	18,2	24,9	12	50,4	24	23	153136	QST-10-8	10
											130822	QST-10-8-50	50
12	5,1	8	21	4,2	21,7	27,7	14	56,8	28	32	130615	QST-12-8	10
	6,1	10	21	4,2	21,7	28	14	56,8	28	34	153137	QST-12-10	10
											130823	QST-12-10-20	20
16	7,6	12	25	4,2	25,7	33,2	12	66,2	24	45	130616	QST-16-12	1

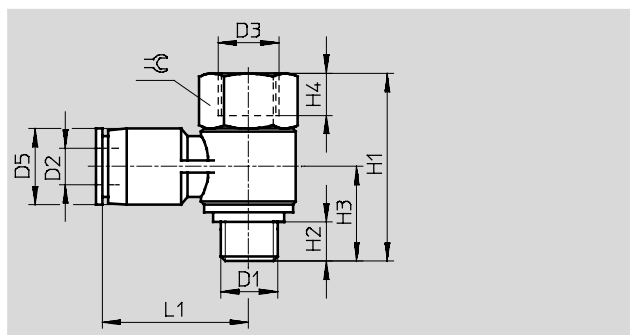
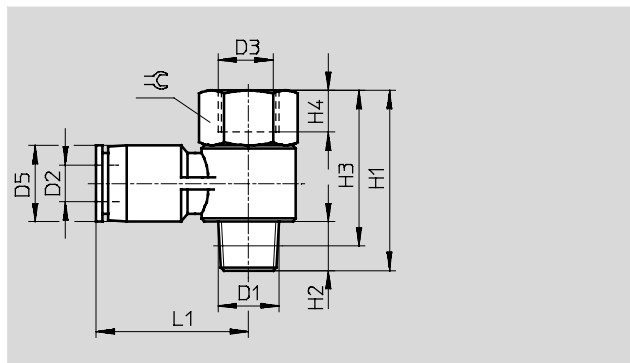
* Quantità in pezzi

Raccordi filettati a innesto QS, Quick Star

Foglio dati

Raccordo filettato a innesto a T
QSTF

Orientabile di 360°
con filettatura interna ed esterna



Dimensioni e dati di ordinazione														
Attacco	Diametro nominale	Diametro esterno tubo	D3	D5	H1	H2	H3	H4	L1	β	Peso/pezzo [g]	Cod. prod.	Tipo	QT*
D1	[mm]	D2	∅	∅										
Filettatura R														
R×	2,5	4	G×	10	32,5	8	28,5	7	22,2	14	22	153182	QSTF-x-4-B	1
	3,3	6	G×	12,5	32,5	8	28,5	7	24,2	14	23	153183	QSTF-x-6-B	1
	3,6	8	G×	14,5	32,5	8	28,5	7	26,2	14	25	153185	QSTF-x-8-B	1
R¼	3,6	6	G¼	12,5	38,5	11	32,5	9	26,8	17	37	153184	QSTF-¼-6-B	1
	4,4	8	G¼	14,5	38,5	11	32,5	9	28,2	17	39	153186	QSTF-¼-8-B	1
	4,4	10	G¼	18	38,5	11	32,5	9	30,5	17	42	153188	QSTF-¼-10-B	1
Ry	4,9	8	Gy	14,5	44,5	12	38,2	11	30,2	21	61	153187	QSTF-y-8-B	1
	5,6	10	Gy	18	44,5	12	38,2	11	32,5	21	64	153189	QSTF-y-10-B	1
	6	12	Gy	21	44,5	12	38,2	11	35,2	21	67	153190	QSTF-y-12-B	1
R½	7,4	12	G½	21	52,2	13	44	14	38,2	24	101	153191	QSTF-½-12-B	1
Filettatura G con guarnizione														
G×	2,4	4	G×	10	26	5,1	13,8	7	23,4	14	20	186199	QSTF-Gx-4	1
	3,2	6	G×	12,4	26	5,1	14,1	7	25,5	14	21	186200	QSTF-Gx-6	1
	3,7	8	G×	14,4	26	5,1	15,1	7	28,4	14	23	186202	QSTF-Gx-8	1
G¼	3,7	6	G¼	12,4	33,2	5,6	16	9	29	19	43	186201	QSTF-G¼-6	1
	4,4	8	G¼	14,4	33,2	5,6	16	9	28,9	19	44	186203	QSTF-G¼-8	1
	4,9	10	G¼	17,6	33,2	5,6	17,3	9	31,2	19	47	186205	QSTF-G¼-10	1
Gy	4,9	8	Gy	14,4	38,1	6,6	19,2	10,5	31	24	71	186204	QSTF-Gy-8	1
	5,8	10	Gy	17,6	38,1	6,6	19,2	10,5	33,6	24	74	186206	QSTF-Gy-10	1
	6	12	Gy	21	38,1	6,6	20,9	10,5	36,4	24	77	186207	QSTF-Gy-12	1
G½	7	12	G½	21	42,8	7,6	21,9	13	37,9	27	99	186208	QSTF-G½-12	1

* Quantità in pezzi

Raccordi filettati a innesto QS, Quick Star

Foglio dati

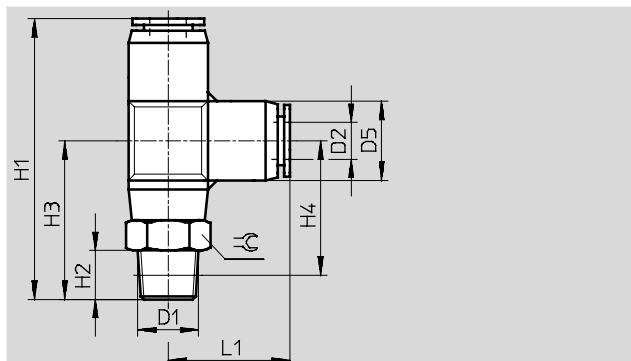
Raccordo filettato a innesto a T
QSTL

Orientabile di 360°

Filettatura esterna
con esagono esterno



Filettatura R



Dimensioni e dati di ordinazione													
Attacco	Diametro nominale	Diametro esterno tubo	D5	H1	H2	H3	H4	L1	β	Peso/pezzo	Cod. prod.	Tipo	QT*
D1	[mm]	D2	∅							[g]			
Filettatura R													
Rx	2,6	4	10	41,5	8	24,5	20,5	17	10	14,5	153117	QSTL-x-4	10
											130824	QSTL-x-4-100	100
	4	6	13	46	8	26	22	20	12	17	153118	QSTL-x-6	10
											130825	QSTL-x-6-100	100
	5	8	15	50,5	8	28,5	24	22	14	22,5	153120	QSTL-x-8	10
											130826	QSTL-x-8-50	50
R¼	4	6	13	49	11	29	23	20	14	26	153119	QSTL-¼-6	10
											130827	QSTL-¼-6-100	100
	5	8	15	53,5	11	31,5	25	22	14	28,5	153121	QSTL-¼-8	10
											130828	QSTL-¼-8-50	50
	6,7	10	17,5	61,5	11	36	30	25,5	17	41,5	153123	QSTL-¼-10	10
											130829	QSTL-¼-10-50	50
Ry	5	8	15	55	12	33	26,5	22	17	41	153122	QSTL-y-8	10
	6,7	10	17,5	62,5	12	37	30,5	25,5	17	50,5	153124	QSTL-y-10	10
	8,7	12	21	67	12	39	32,5	28	21	62,5	153125	QSTL-y-12	10
R½	8,7	12	21	70	15	42	34	28	21	77,5	153126	QSTL-½-12	1
	10,9	16	25	84,1	15	51	41	33,5	22	93	153127	QSTL-½-16	1

* Quantità in pezzi

Raccordi filettati a innesto QS, Quick Star

Foglio dati

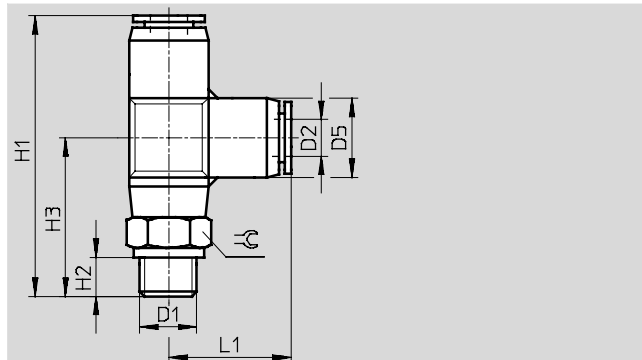
Raccordo filettato a innesto a T
QSTL

Orientabile di 360°

Filettatura esterna
con esagono esterno



Filettatura G



Dimensioni e dati di ordinazione													
Attacco	Diametro nominale	Diametro esterno tubo	D5	H1	H2	H3	L1	β	Peso/pezzo	Cod. prod. Tipo		QT*	
D1	[mm]	D2	∅						[g]				
Filettatura G con guarnizione													
Gx	2,6	4	10	40,2	5,1	23,3	16,9	13	16	186168	QSTL-Gx-4	10	
										132075	QSTL-Gx-4-100	·V· Novità	100
	4	6	13	45,2	5,1	25	20,2	13	18	186169	QSTL-Gx-6	10	
										132076	QSTL-Gx-6-100	·V· Novità	100
G¼	5	8	15	49,4	5,1	27,2	22,2	14	23	186171	QSTL-Gx-8	10	
										132077	QSTL-Gx-8-50	·V· Novità	50
	4	6	13	46,7	5,6	26,5	20,2	17	27	186170	QSTL-G¼-6	10	
										132078	QSTL-G¼-6-100	·V· Novità	100
G½	5	8	15	50,9	5,6	28,7	22,2	17	31	186172	QSTL-G¼-8	10	
										132079	QSTL-G¼-8-50	·V· Novità	50
	6,7	10	17,5	57,7	5,6	32,5	25,2	17	39	186174	QSTL-G¼-10	10	
										132080	QSTL-G¼-10-50	·V· Novità	50
Gy	5	8	15	52,4	6,6	30,2	22,2	19	44	186173	QSTL-Gy-8	10	
	6,7	10	17,5	59,2	6,6	34	25,2	19	49	186175	QSTL-Gy-10	10	
	8,7	12	21	64,6	6,6	36,2	28,2	21	56	186176	QSTL-Gy-12	10	
G½	8,7	12	21	67,6	7,6	39,2	28,2	24	81	186177	QSTL-G½-12	1	
	10,9	16	25	79,1	7,6	46	33,1	24	90	186178	QSTL-G½-16	1	

* Quantità in pezzi

Raccordi filettati a innesto QS, Quick Star

Foglio dati

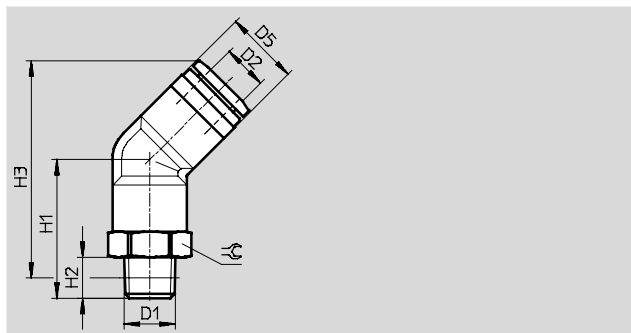
Raccordo filettato a innesto QSW

Orientabile di 360°

Filettatura esterna



Filettatura R



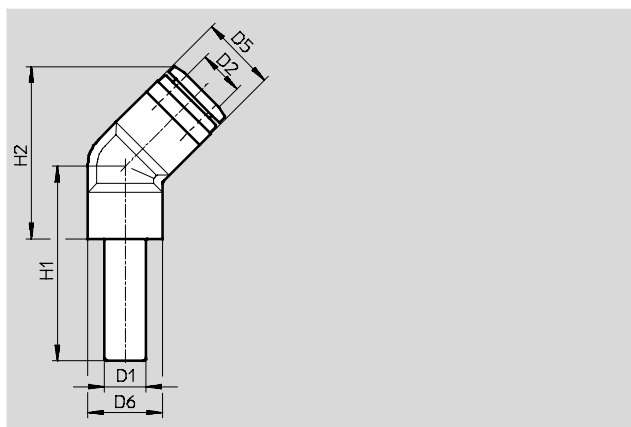
Dimensioni e dati di ordinazione

Attacco D1	Diametro nominale [mm]	Diametro esterno tubo D2	D5	H1	H2	H3	β	Peso/ pezzo [g]	Cod. prod. Tipo	QT*
Filettatura R										
Rx	2,5	4	8	14,8	8	23	10	6,1	130596 QSW-x -4	10
	3,3	6	10,5	16,4	8	25,3	10	6,8	130597 QSW-x -6	10
	5,3	8	14,5	27	8	42,2	14	18	130598 QSW-x -8	10
R¼	3,3	6	10,5	21,4	11	28,2	14	17,9	130599 QSW-¼-6	10
	5,3	8	14,5	30	11	43,2	14	24	130600 QSW-¼-8	10
	7	10	17,5	34,2	11	50,6	17	34	130601 QSW-¼-10	10
Ry	7	10	17,5	35,2	12	51,3	17	42	130602 QSW-y -10	10
	7,5	12	21	39	12	60	21	66	130603 QSW-y -12	10
R½	7,5	12	21	42	15	61,2	21	80	130604 QSW-½-12	1
	10,7	16	25	47	15	67,6	22	78	130605 QSW-½-16	1

* Quantità in pezzi

Raccordo a innesto QSW-...HL

con manicotto a innesto



Dimensioni e dati di ordinazione

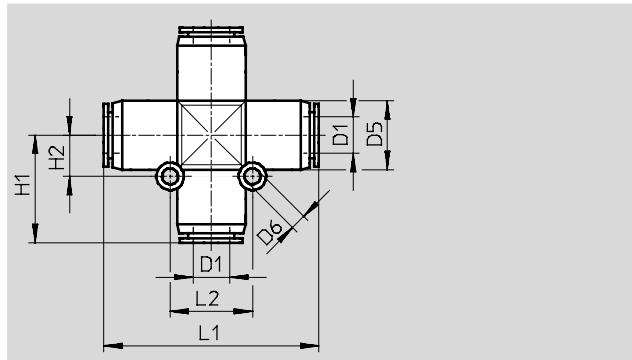
Manicotto a innesto Ø D1	Diametro nominale [mm]	Diametro esterno tubo D2	D5	D6	H1	H2	Peso/ pezzo [g]	Cod. prod. Tipo	QT*
4	2	4	8	8	21,8	15	1,4	130617 QSW-4HL	10
6	2,7	6	10,5	8	24,6	17,3	2,1	130618 QSW-6HL	10
8	5	8	14,5	14,5	37,5	33,2	7,8	130619 QSW-8HL	10
10	6	10	17,5	17,5	42,2	39,7	13	130620 QSW-10HL	10
12	7	12	21	21	49,5	48,4	20	130621 QSW-12HL	10

* Quantità in pezzi

Raccordi filettati a innesto QS, Quick Star

Foglio dati

Raccordo a innesto a X
QSX



Dimensioni e dati di ordinazione											
Diametro esterno tubo D1	Diametro nominale [mm]	D5 Ø	D6 Ø	H1	H2	L1	L2	Peso/pezzo [g]	Cod. prod.	Tipo	QT*
8	4,7	15	3,5	23,5	9	47	18	20	153285	QSX-8	10
10	6,1	17,5	4,5	27,5	11	55	22	32	153286	QSX-10	10
12	7,5	21	4,5	31	12	62	24	46	153287	QSX-12	10

* Quantità in pezzi

Raccordi filettati a innesto QS, Quick Star

Foglio dati

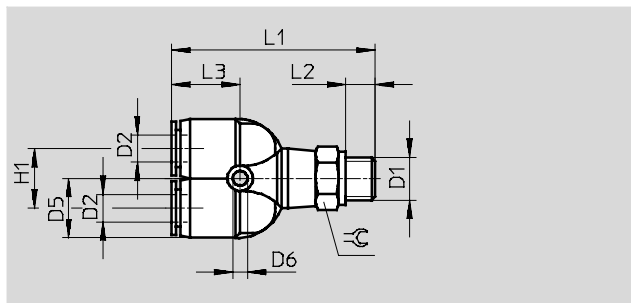
Raccordo filettato a innesto a Y QSY

Orientabile di 360°

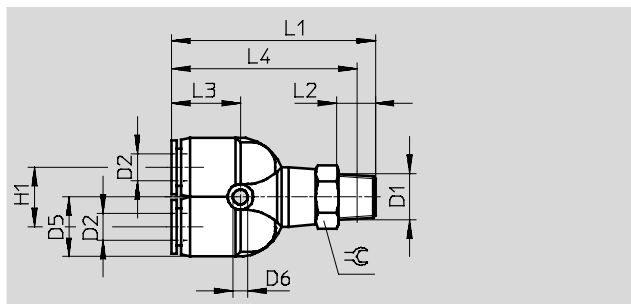
Filettatura esterna
con esagono esterno



Filettatura M



Filettatura R



Dimensioni e dati di ordinazione														
Attacco	Diametro nominale [mm]	Diametro esterno tubo	D5	D6	H1	L1	L2	L3	L4	β	Peso/pezzo [g]	Cod. prod. Tipo		QT*
D1		D2	∅	∅										
Filettatura metrica con guarnizione														
M5	1,4	4	10	3,4	11	38,1	3,5	14,1	-	10	12	190673	QSY-M5-4	10
	1,4	6	12,5	3,2	12	41,9	3,5	15,8	-	12	16	190674	QSY-M5-6	10
Filettatura R														
Rx	2,3	4	10	3,4	11	41	8	14,5	38	10	15	153138	QSY-x-4	10
	3,6	6	13	3,2	12	44,5	8	16	40,5	12	18	153139	QSY-x-6	10
	4,6	8	15	3,2	14	49	8	17,5	45	14	23,5	153141	QSY-x-8	10
R¼	2,3	4	10	3,4	11	43,6	11	14,1	37,6	14	23	190675	QSY-¼-4	10
	3,6	6	13	3,2	12	47,5	11	16	41,5	14	25	153140	QSY-¼-6	10
	4,6	8	15	3,2	14	52	11	17,5	46	14	29,5	153142	QSY-¼-8	10
	6,2	10	18	4,5	18	58,5	11	20	52,5	17	43	153144	QSY-¼-10	10
Ry	4,6	8	15	3,2	14	53,5	12	17,5	47	17	42,5	153143	QSY-y-8	10
	6,2	10	18	4,5	18	59,5	12	20	53	17	51,5	153145	QSY-y-10	10
	6,9	12	21	4,5	20	64,5	12	22,5	58	21	64,5	153146	QSY-y-12	10
R½	6,9	12	21	4,5	20	67,5	15	22,5	59,5	21	79,5	153147	QSY-½-12	10

* Quantità in pezzi

Raccordi filettati a innesto QS, Quick Star

Foglio dati

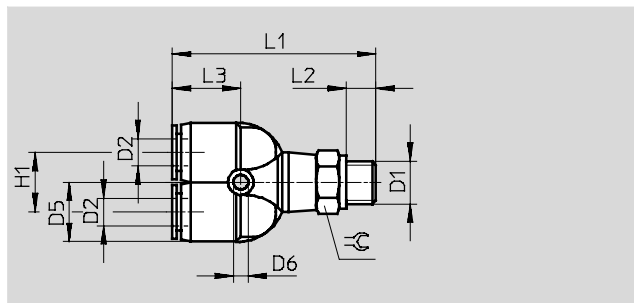
Raccordo filettato a innesto a Y QSY

Orientabile di 360°

Filettatura esterna
con esagono esterno



Filettatura G



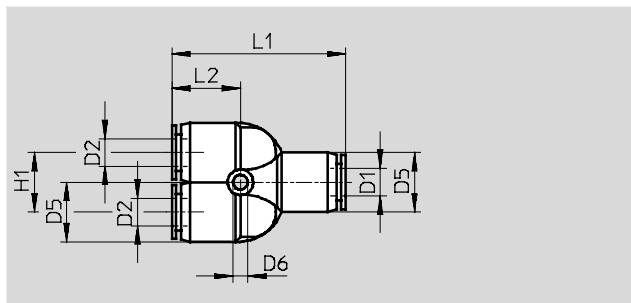
Dimensioni e dati di ordinazione												
Attacco	Diametro nominale	Diametro esterno tubo	D5	D6	H1	L1	L2	L3	f3	Peso/pezzo	Cod. prod. Tipo	QT*
D1	[mm]	D2	∅	∅						[g]		
Filettatura G con guarnizione												
Gx	2,3	4	10	3,4	11	40,6	5,1	14,1	13	17	186179 QSY-Gx -4	10
	3,6	6	12,5	3,2	12	43,4	5,1	15,8	13	18	186180 QSY-Gx -6	10
	4,6	8	14,5	3,2	14	47,7	5,1	17,2	14	23	186182 QSY-Gx -8	10
G¼	3,6	6	12,5	3,2	12	44,9	5,6	15,8	17	28	186181 QSY-G¼-6	10
	4,6	8	14,5	3,2	14	49,2	5,6	17,2	17	31	186183 QSY-G¼-8	10
	6,2	10	18	4,5	18	54,8	5,6	19,5	17	41	186185 QSY-G¼-10	10
Gy	4,6	8	14,5	3,2	14	50,7	6,6	17,2	19	44	186184 QSY-Gy -8	10
	6,2	10	18	4,5	18	56,3	6,6	19,5	19	51	186186 QSY-Gy -10	10
	6,9	12	21	4,2	20	61,5	6,6	22,2	21	58	186187 QSY-Gy -12	10
G½	6,9	12	21	4,2	20	64,5	7,6	22,2	24	84	186188 QSY-G½-12	1

* Quantità in pezzi

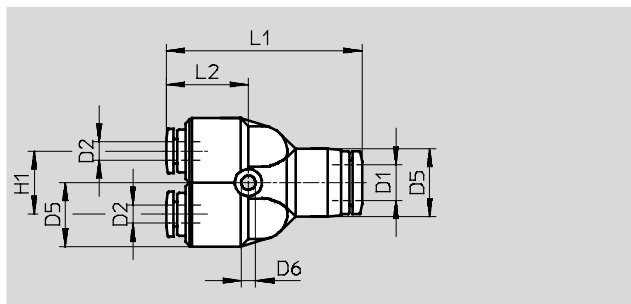
Raccordi filettati a innesto QS, Quick Star

Foglio dati

Raccordo a innesto a Y
QSY



2 uscite ridotte



Di riduzione

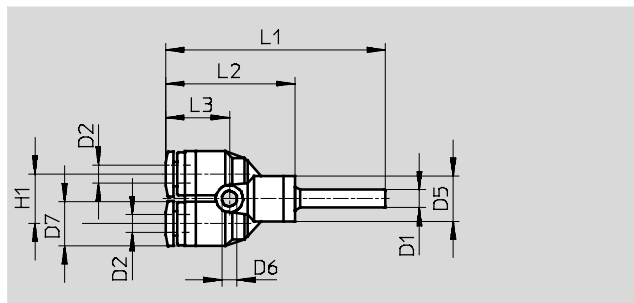
Dimensioni e dati di ordinazione											
Diametro esterno tubo D1	Diametro nominale [mm]	Diametro esterno tubo D2	D5 Ø	D6 Ø	H1	L1	L2	Peso/pezzo [g]	Cod. prod. Tipo		QT*
4	2,3	4	10	3,4	11	32,8	14,1	7,6	153148	QSY-4	10
									130807	QSY-4-100	100
6	3,6	6	12,5	3,4	12	37,7	15,8	11	153149	QSY-6	10
									130808	QSY-6-100	100
8	4,6	8	14,5	3,2	14	42,4	17,2	16	153150	QSY-8	10
									130809	QSY-8-50	50
10	5,9	10	18	4,5	18	48,4	19,5	26	153151	QSY-10	10
									130810	QSY-10-20	20
12	7	12	21	4,2	20	54,8	22,2	37	153152	QSY-12	10
									130811	QSY-12-20	20
16	8,5	16	25	4,5	24	62,2	22,1	45	130609	QSY-16	1
Di riduzione											
6	2,3	4	13	3,2	12	37,5	15	10,5	153153	QSY-6-4	10
									130812	QSY-6-4-100	100
8	2,1	4	15	3,2	14	43,3	18,2	17	130610	QSY-8-4	10
	3,6	6	15	3,2	14	42,5	17,5	14,5	153154	QSY-8-6	10
									130813	QSY-8-6-50	50
	3,6	6	18	4,5	18	50,2	21,3	27	130611	QSY-10-6	10
10	4,6	8	18	4,5	18	48,5	19,5	23	153155	QSY-10-8	10
									130814	QSY-10-8-20	20
12	5,4	8	21	4,2	20	56,4	23,8	40	130612	QSY-12-8	10
	5,9	10	21	4,5	20	55	22,5	35,5	153156	QSY-12-10	10
									130815	QSY-12-10-20	20
16	7,8	12	25	4,5	25	66,7	26,6	77	190708	QSY-16-12	1

* Quantità in pezzi

Raccordi filettati a innesto QS, Quick Star

Foglio dati

Raccordo a innesto a Y
 QSY-...H
 con manicotto a innesto



Dimensioni e dati di ordinazione												
Manicotto a innesto D1	Diametro nominale [mm]	Diametro esterno tubo D2	D5 ∅	D6 ∅	D7 ∅	H1	L1	L2	L3	Peso/pezzo [g]	Cod. prod. Tipo	QT*
4	1,6	4	10	3,4	10	11	48,7	28,6	14,1	6,5	130628 QSY-4H	10
6	3,1	6	12,5	3,2	12,5	12	55,6	33	15,8	9,4	130629 QSY-6H	10
8	4,6	8	13	3,2	14,5	14	59,2	35,7	17,2	13	130630 QSY-8H	10
10	5,9	10	18	4,5	18	18	68,5	43,5	19,5	23	130631 QSY-10H	10
12	7,3	12	21,5	4,5	21	20	78,3	49,8	22,2	34	130632 QSY-12H	10
Di riduzione												
6	2,3	4	10	3,4	10	11	50,9	28,6	14,1	6,8	130633 QSY-6H-4	10
8	3,6	6	12,8	3,2	12,5	12	56,5	33	15,8	9,5	130634 QSY-8H-6	10
10	4,6	8	15	3,2	14,5	14	62,7	37,7	17,2	15	130635 QSY-10H-8	10
12	5,9	10	18	4,5	18	18	69,8	41,3	19,5	23	130636 QSY-12H-10	10

* Quantità in pezzi

Raccordi filettati a innesto QS, Quick Star

Foglio dati

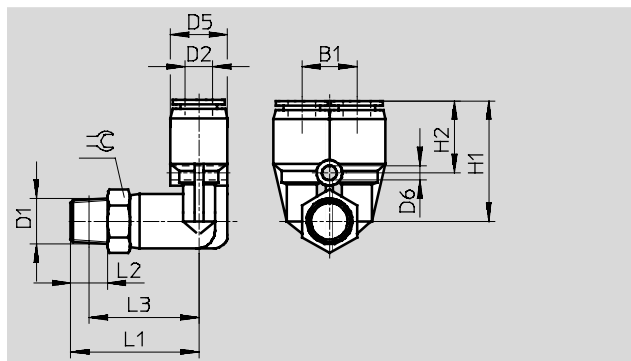
Raccordo filettato a innesto a Y QSYL

Orientabile di 360°

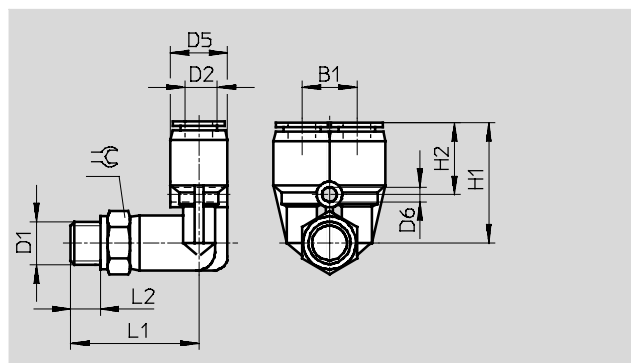
Filettatura esterna
con esagono esterno



Filettatura R



Filettatura G



Dimensioni e dati di ordinazione

Attacco	Diametro nominale [mm]	Diametro esterno tubo D2	B1	D5 Ø	D6 Ø	H1	H2	L1	L2	L3	β	Peso/pezzo [g]	Cod. prod. Tipo	QT*
Filettatura R														
Rx	1,9	4	11	10	3,2	23	14,5	24,5	8	20,5	10	15,5	153172 QSYL-x -4	1
	3	6	12	13	4,2	26,5	16	28	8	24	14	18,5	153173 QSYL-x -6	1
	4,3	8	14	15	4,2	29,5	17	31	8	27	14	25	153175 QSYL-x -8	1
R¼	2,9	6	12	13	4,2	26,5	16	31	11	25	14	26,5	153174 QSYL-¼-6	1
	4,3	8	14	15	4,2	29,5	17	34	11	28	14	30,5	153176 QSYL-¼-8	1
	5,8	10	18	18	4,2	34	19	37	11	31	17	45	153178 QSYL-¼-10	1
Ry	4,4	8	14	15	4,2	29,5	17	36	12	29,5	17	44	153177 QSYL-y -8	1
	5,9	10	18	18	4,2	34	19	38	12	31,5	17	53,5	153179 QSYL-y -10	1
	7,4	12	20	22	4,2	35,5	20,5	42	12	35,5	21	67	153180 QSYL-y -12	1
R½	7,3	12	20	22	4,2	35,5	20,5	45	15	37	21	83	153181 QSYL-½-12	1
Filettatura G con guarnizione														
Gx	1,9	4	11	10	3,2	22,7	14,2	24,7	5,1	-	13	17	186189 QSYL-Gx -4	1
	3	6	12	12,5	4,2	26,2	15,5	27	5,1	-	13	19	186190 QSYL-Gx -6	1
	4,3	8	14	14,5	4,2	29,4	16,9	30	5,1	-	14	25	186192 QSYL-Gx -8	1
G¼	2,9	6	12	12,5	4,2	26,2	15,5	28,5	5,6	-	17	29	186191 QSYL-G¼-6	1
	4,3	8	14	14,5	4,2	29,4	16,9	31,5	5,6	-	17	33	186193 QSYL-G¼-8	1
	5,8	10	18	17,5	4,2	33,5	18,5	33,5	5,6	-	17	43	186195 QSYL-G¼-10	1
Gy	4,4	8	14	14,5	4,2	29,4	16,9	33	6,6	-	19	46	186194 QSYL-Gy -8	1
	5,9	10	18	17,5	4,2	33,5	18,5	35	6,6	-	19	53	186196 QSYL-Gy -10	1
	7,4	12	20	21	4,2	35,2	20,4	39,2	6,6	-	21	61	186197 QSYL-Gy -12	1
G½	7,3	12	20	21	4,2	35,2	20,4	42,2	7,6	-	24	87	186198 QSYL-G½-12	1

* Quantità in pezzi

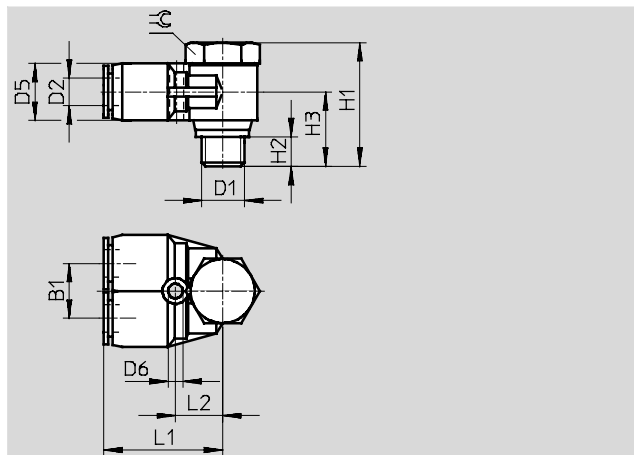
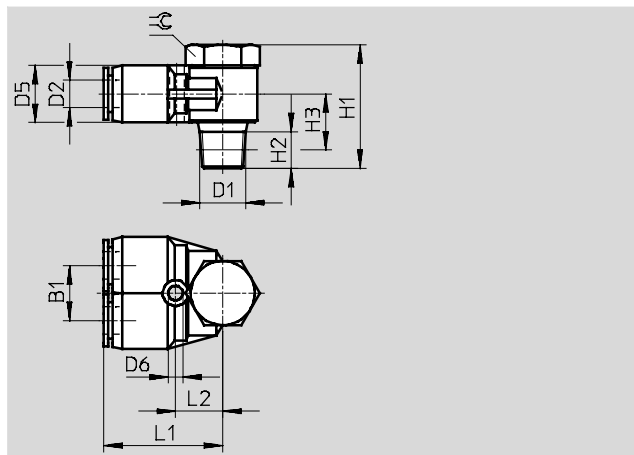
Raccordi filettati a innesto QS, Quick Star

Foglio dati

Raccordo filettato a innesto a Y QSYLV

Orientabile di 360°

Filettatura esterna
con esagono esterno



Dimensioni e dati di ordinazione															
Attacco	Diametro nominale [mm]	Diametro esterno tubo D2	B1	D5 Ø	D6 Ø	H1	H2	H3	L1	L2	β	Peso/pezzo [g]	Cod. prod.	Tipo	QT*
Filettatura R															
Rx	3,3	6	12	12,5	3,2	27	8	11	26	10,5	14	24,5	153192	QSYLV-x-6	1
R¼	4,4	8	14	14,5	3,2	31,5	11	12,5	29	12,5	17	41,5	153193	QSYLV-¼-8	1
Ry	5,7	10	17	17,5	4,2	36	12	14,5	33,5	15	21	69,5	153194	QSYLV-y-10	1
R½	7,1	12	20	21	4,2	40	15	17,5	37,5	17	24	102	153195	QSYLV-½-12	1
Filettatura G con guarnizione															
Gx	3,5	6	12	12,4	3,2	26,2	5,1	15,2	27,5	12	17	31	186209	QSYLV-Gx-6	1
G¼	4,7	8	14	14,4	3,2	28,4	5,6	16,4	30,9	14	19	48	186210	QSYLV-G¼-8	1
Gy	5,2	10	17	17,6	4,2	33,4	6,6	19,4	34	15,5	21	73	186211	QSYLV-Gy-10	1
G½	7	12	20	21	4,2	37,4	7,6	21,9	38,9	18,5	27	123	186212	QSYLV-G½-12	1

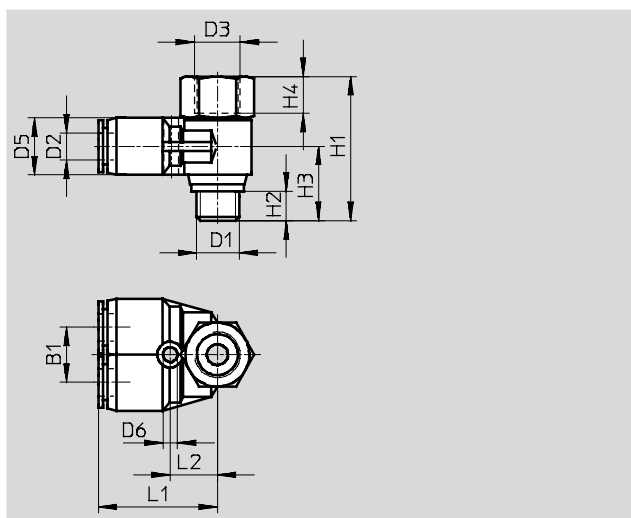
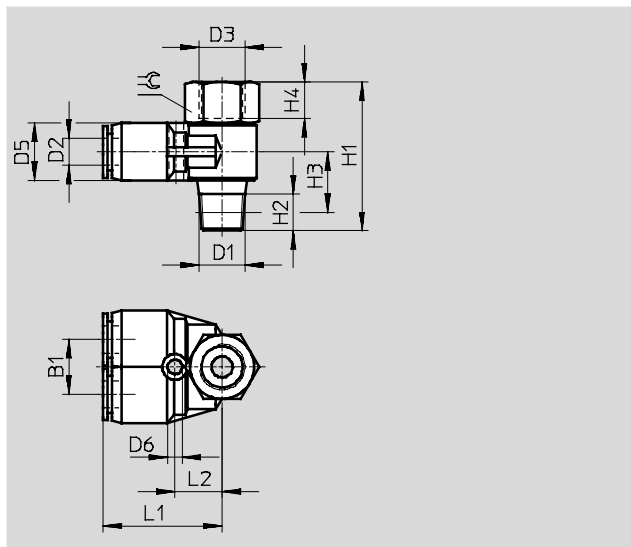
* Quantità in pezzi

Raccordi filettati a innesto QS, Quick Star

Foglio dati

Raccordo filettato a innesto a Y QSYTF

Filettatura interna ed esterna con esagono esterno



Dimensioni e dati di ordinazione																	
Attacco	Diametro nominale	Diametro esterno tubo	B1	D3 Ø	D5 Ø	D6 Ø	H1	H2	H3	H4	L1	L2	B	Peso/pezzo	Cod. prod.	Tipo	QT*
D1	[mm]	D2												[g]			
Filettatura R e G femmina																	
Rx	3,1	6	12	Gx	12,4	3,5	32,5	8	12	7	26,2	10,7	14	27	153196	QSYTF-x-6-B	1
R¼	4,3	8	14	G¼	14,4	3,2	38,5	11	13,5	9	29,1	12,5	17	43	153197	QSYTF-¼-8-B	1
Ry	5,5	10	17	Gy	17,6	4,2	44,5	12	15,7	11	33,5	15	21	72	153198	QSYTF-y-10-B	1
R½	6,8	12	20	G½	21	4,2	52,2	13	16,5	14	37,4	17	24	109	153199	QSYTF-½-12-B	1
Filettatura G con guarnizione																	
Gx	3,1	6	12	Gx	12,4	3,2	29,2	5,1	15,2	7	27,5	12	17	32	186213	QSYTF-Gx-6	1
G¼	4,3	8	14	G¼	14,4	3,2	32,9	5,6	16,4	9	30,9	14	19	47	186214	QSYTF-G¼-8	1
Gy	5,5	10	17	Gy	17,6	4,2	41,4	6,6	19,4	11	34	15,5	21	72	186215	QSYTF-Gy-10	1
G½	6,8	12	20	G½	21	4,2	47,4	7,6	21,9	14	38,9	18,5	27	127	186216	QSYTF-G½-12	1

* Quantità in pezzi

Raccordi filettati a innesto QSM-B, Quick Star, Mini

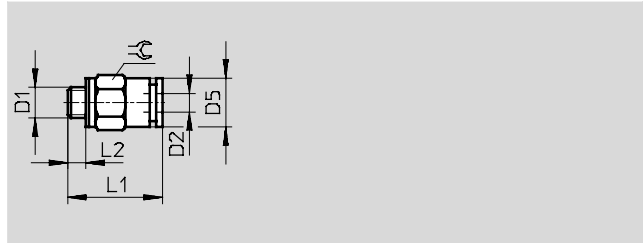
Foglio dati

Raccordo filettato a innesto QSM-B

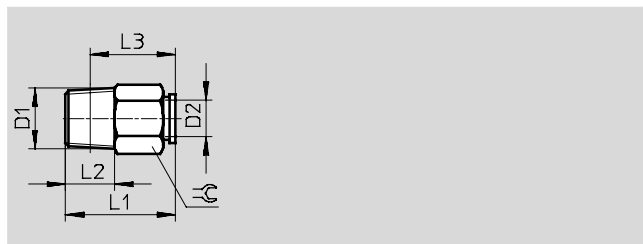
Filettatura esterna
con esagono esterno



Filettatura M



Filettatura R



Dimensioni e dati di ordinazione												
Attacco	Diametro nominale	Diametro esterno tubo	D5	L1	L2	L3	β	Peso/pezzo	Cod. prod.	Tipo		QT*
D1	[mm]	D2	∅					[g]				
Filettatura metrica con guarnizione												
M3	0,9	3	6,0	13,3	2,5	-	5,5	1,1	132102	QSM-B-M3-3-20	·V· Novità	20
	1,1	4	7,8	15,7	2,5	-	8	2,4	130894	QSM-B-M3-4-20		20
M5	2,0	3	7,8	16,2	3	-	8	3,5	132103	QSM-B-M5-3-20	·V· Novità	20
	2,2	4	7,8	16,2	3	-	8	3,2	130895	QSM-B-M5-4-20		20
	2,1	6	9,8	17,3	3	-	10	4,5	130896	QSM-B-M5-6-20		20
Filettatura R												
R×	2,9	4	7,8	16,2	8	12,3	10	6	132104	QSM-B-×-4-20	·V· Novità	20
	4,5	6	9,8	17,9	8	14	10	6	132105	QSM-B-×-6-20	·V· Novità	20

* Quantità in pezzi

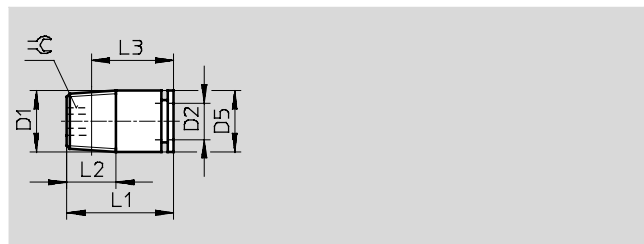
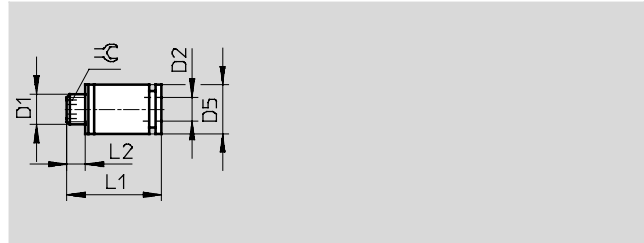
Raccordi filettati a innesto QSM-B, Quick Star, Mini

Foglio dati

Raccordo filettato a innesto

QSM-B-...-I

Filettatura esterna
con esagono incassato



Dimensioni e dati di ordinazione												
Attacco	Diametro nominale [mm]	Diametro esterno tubo D2	D5 Ø	L1	L2	L3	β	Peso/pezzo [g]	Cod. prod.	Tipo	QT*	
D1												
Filettatura metrica con guarnizione												
M3	1,6	3	8	15,7	2,5	-	1,5	2,3	132116	QSM-B-M3-3-I-20	·V· Novità	20
	1,5	4	8	15,7	2,5	-	1,5	2,2	130909	QSM-B-M3-4-I-20		20
M5	1,9	3	8	16,2	3,0	-	2,0	3,3	132117	QSM-B-M5-3-I-20	·V· Novità	20
	2,5	4	8	16,2	3,0	-	2,5	3	130910	QSM-B-M5-4-I-20		20
	2,6	6	9,8	17,8	3,0	-	2,5	4,4	130911	QSM-B-M5-6-I-20		20
M7	2,3	4	9,8	18,9	5,5	-	3,0	6	130912	QSM-B-M7-4-I-20		20
	2,9	6	9,8	20,9	5,5	-	4,0	6,4	130913	QSM-B-M7-6-I-20		20
Filettatura R												
R×	3,1	4	10	16,4	8,0	12,5	3,0	6	132118	QSM-B-×-4-I-20	·V· Novità	20
	4,1	6	10	18,2	8,0	14,3	4,0	6	132119	QSM-B-×-6-I-20	·V· Novità	20

* Quantità in pezzi

Raccordi filettati a innesto QSM-B, Quick Star, Mini

Foglio dati

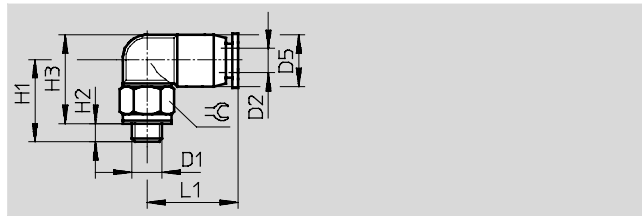
Raccordo filettato a innesto a L QSML-B

Orientabile di 360°

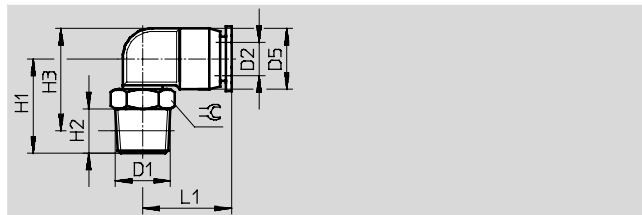
Filettatura esterna
con esagono esterno



Filettatura M



Filettatura R



Dimensioni e dati di ordinazione													
Attacco	Diametro nominale	Diametro esterno tubo	D5	H1	H2	H3	L1	β	Peso/pezzo	Cod. prod.	Tipo		QT*
D1	[mm]	D2	∅						[g]				
Filettatura metrica con guarnizione													
M3	0,8	3	6	12	2,5	12,5	11	5,5	1,5	132106	QSML-B-M3-3-20	·V· Novità	20
	1,3	4	8	14	2,5	15,5	15,7	8	3	130899	QSML-B-M3-4-20		20
M5	1,5	3	6	13,5	3	13,5	11	8	2,8	132107	QSML-B-M5-3-20	·V· Novità	20
	1,7	4	8	13,5	3	14,5	15,7	8	3,4	130900	QSML-B-M5-4-20		20
	2,1	6	10,5	14,5	3	16,8	16,3	8	4,1	130901	QSML-B-M5-6-20		20
M7	2,0	4	8	17	5,5	15,5	15,7	10	5,6	132108	QSML-B-M7-4-20	·V· Novità	20
	2,4	6	10,5	18	5,5	17,5	16,3	10	6,2	132109	QSML-B-M7-6-20	·V· Novità	20
Filettatura R													
R×	2,5	4	8	16	8	16,3	15,7	10	6	132110	QSML-B-×-4-20	·V· Novità	20
	3,3	6	10,5	17	8	18,8	16,3	10	7	132111	QSML-B-×-6-20	·V· Novità	20

* Quantità in pezzi

Raccordi filettati a innesto QSM-B, Quick Star, Mini



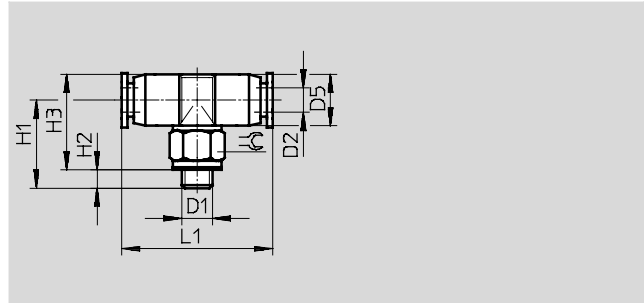
Foglio dati

Raccordo filettato a innesto a T QSMT-B

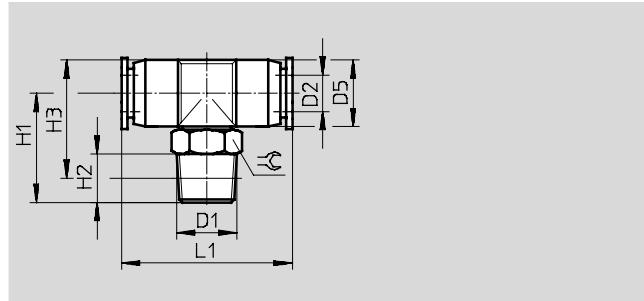
Orientabile di 360°
Filettatura esterna
con esagono esterno



Filettatura M



Filettatura R



Dimensioni e dati di ordinazione													
Attacco	Diametro nominale [mm]	Diametro esterno tubo	D5	H1	H2	H3	L1	β	Peso/pezzo [g]	Cod. prod.	Tipo	QT*	
D1		D2	∅										
Filettatura metrica con guarnizione													
M3	0,9	3	6	12	2,5	12,5	22	5,5	2	132112	QSMT-B-M3-3-20	·V· Novità	20
	1,3	4	8	15	2,5	15,5	26,2	8	3,9	130904	QSMT-B-M3-4-20		20
M5	1,6	3	6	13,5	3	13,5	22	8	3,3	132113	QSMT-B-M5-3-20	·V· Novità	20
	2,2	4	8	14,5	3	14,5	26,2	8	4,3	130905	QSMT-B-M5-4-20		20
	2,1	6	10,5	15,5	3	17,8	28,4	8	5,6	130906	QSMT-B-M5-6-20		20
Filettatura R													
Rx	2,4	4	8	17	8	17,1	26,2	10	7	132114	QSMT-B-x-4-20	·V· Novità	20
	3,3	6	10,5	18	8	19,3	28,4	10	8	132115	QSMT-B-x-6-20	·V· Novità	20

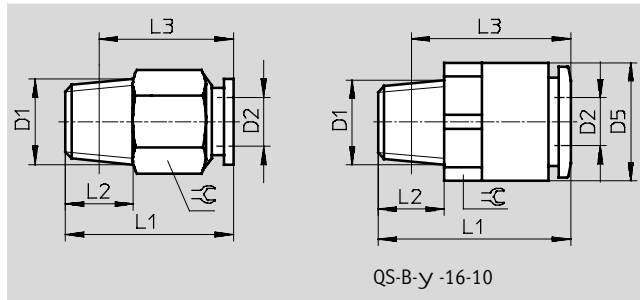
* Quantità in pezzi

Raccordi filettati a innesto QS-B, Quick Star

Foglio dati

Raccordo filettato a innesto QS-B

Filettatura esterna
con esagono esterno



Dimensioni e dati di ordinazione											
Attacco	Diametro nominale [mm]	Diametro esterno tubo	D5	L1	L2	L3	β	Peso/pezzo [g]	Cod. prod.	Tipo	QT*
D1		D2									
Filettatura R											
R _x	2,6	4	-	21	8	17	10	8,3	130914	QS-B-x-4-20	20
	4	6	-	22,6	8	18,6	12	9,3	130915	QS-B-x-6-20	20
	5	8	-	27,9	8	23,9	14	16	130916	QS-B-x-8-20	20
	5,4	10	-	30,3	8	26,4	17	22,5	132120	QS-B-x-10-20 ·V· Novità	20
R _¼	2,6	4	-	21	11	15	14	16	130917	QS-B-¼-4-20	20
	4	6	-	24,6	11	18,5	14	18	130918	QS-B-¼-6-20	20
	5	8	-	26,6	11	20,6	14	16	130919	QS-B-¼-8-20	20
	6,7	10	-	29,8	11	23,8	17	20	132121	QS-B-¼-10-20 ·V· Novità	20
	8,7	12	-	35,9	11	29,9	21	43,7	132122	QS-B-¼-12-20 ·V· Novità	20
R _y	4	6	-	23,6	12	17,2	17	28	130920	QS-B-y-6-10	10
	5	8	-	23,9	12	17,6	17	24	130921	QS-B-y-8-10	10
	6,7	10	-	29,3	12	23	17	27	130922	QS-B-y-10-10	10
	8,7	12	-	31,9	12	25,6	21	35,5	132123	QS-B-y-12-10 ·V· Novità	10
	10,3	16	23,8	41,9	12	34,8	22	59,5	132124	QS-B-y-16-10 ·V· Novità	10
R _½	6,7	10	-	30,3	15	22,1	21	50	130924	QS-B-½-10-10	10
	8,7	12	-	33,9	15	25,7	21	50	130925	QS-B-½-12-10	10
	12	16	-	41,3	15	33,2	24	67	132125	QS-B-½-16-10 ·V· Novità	10

* Quantità in pezzi

Raccordi filettati a innesto QS-B, Quick Star

Foglio dati

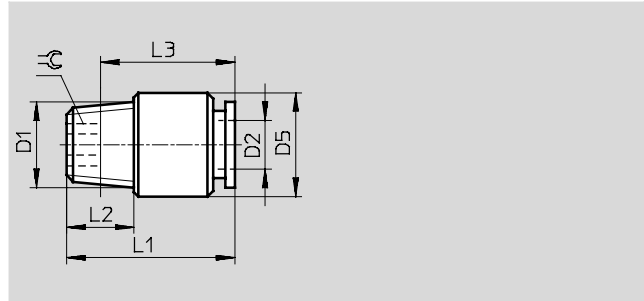
Raccordo filettato a innesto

QS-B-...-I

Filettatura esterna
con esagono incassato



Filettatura R



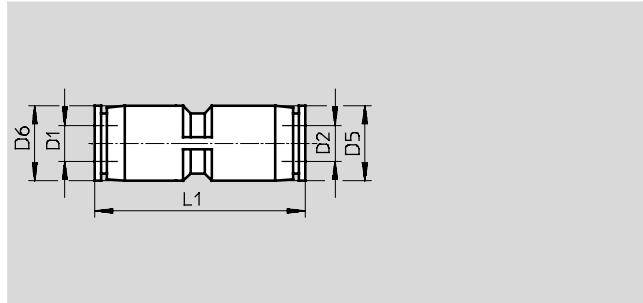
Dimensioni e dati di ordinazione											
Attacco	Diametro nominale	Diametro esterno tubo	D5	L1	L2	L3	β	Peso/pezzo	Cod. prod.	Tipo	QT*
D1	[mm]	D2	∅					[g]			
Filettatura R											
R×	2,1	4	9,7	21	8	17	2,5	7,6	130990	QS-B-x-4-I-20	20
	3,7	6	11,8	22,6	8	18,6	4	8,1	130991	QS-B-x-6-I-20	20
	4,7	8	13,7	27,9	8	23,9	5	14	130992	QS-B-x-8-I-20	20
	5	10	17,7	30,3	8	26,4	5	25	132151	QS-B-x-10-I-20 ·V· Novità	20
R¼	3,7	6	14	22,6	11	16,5	4	15	130994	QS-B-¼-6-I-20	20
	5	8	14	26,6	11	20,6	6	15	130995	QS-B-¼-8-I-20	20
	5	10	17,7	29,8	11	23,8	7	22	132152	QS-B-¼-10-I-20 ·V· Novità	20
	6,8	12	20,8	35,9	11	29,9	6	40	132153	QS-B-¼-12-I-20 ·V· Novità	20
Ry	5	8	16,8	23,9	12	17,6	6	23	130997	QS-B-y-8-I-10	10
	5	10	17,8	29,3	12	23	6	28	130998	QS-B-y-10-I-10	10
	7,1	12	20,8	31,9	12	25,6	8	33,5	132154	QS-B-y-12-I-10 ·V· Novità	10
R½	5	10	20,8	30,3	15	22,1	6	49	132000	QS-B-½-10-I-10	10
	7,1	12	20,8	33,9	15	25,7	8	49	132001	QS-B-½-12-I-10	10

* Quantità in pezzi

Raccordi filettati a innesto QS-B, Quick Star

Foglio dati

Raccordo a innesto QS-B



Dimensioni e dati di ordinazione									
Diametro esterno tubo D1	Diametro nominale [mm]	Diametro esterno D2	D5 Ø	D6	L1	Peso/pezzo [g]	Cod. prod. Tipo		QT*
4	2,6	4	10	-	30,8	4,7	130964	QS-B-4-20	20
6	4	6	12,5	-	34,9	6,5	130965	QS-B-6-20	20
8	5	8	14,5	-	37,8	9,4	130966	QS-B-8-20	20
10	6,7	10	17,5	-	43,4	16	130967	QS-B-10-10	10
12	8,7	12	21	-	47,8	22	130968	QS-B-12-10	10
16	13,7	16	25	-	49,4	25	132144	QS-B-16-10 ·V· Novità	10
Di riduzione									
6	2,6	4	12,5	12,5	34,4	6,4	130969	QS-B-6-4-20	20
8	2,3	4	10,7	14,5	38,8	7,2	132145	QS-B-8-4-20 ·V· Novità	20
	4	6	14,5	14,5	37,9	8,8	130970	QS-B-8-6-20	20
10	3,7	6	13	17,5	39,8	12	132146	QS-B-10-6-20 ·V· Novità	20
	5	8	17,5	17,5	43,1	14	130971	QS-B-10-8-20	20
12	5,2	8	14,5	21	44	16	132147	QS-B-12-8-10 ·V· Novità	10
	6,7	10	21	21	47,6	21	130972	QS-B-12-10-10	10

* Quantità in pezzi

Raccordi filettati a innesto QS-B, Quick Star

Foglio dati

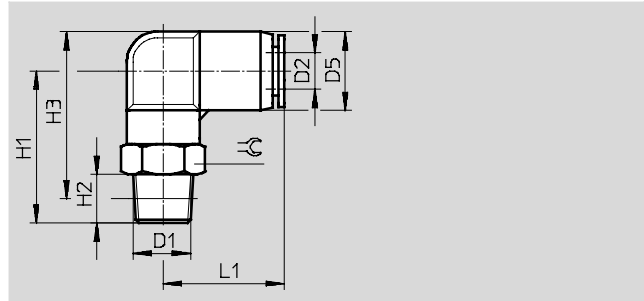
Raccordo filettato a innesto a L
QSL-B

Orientabile di 360°

Filettatura esterna
con esagono esterno



Filettatura R



Dimensioni e dati di ordinazione													
Attacco	Diametro nominale	Diametro esterno tubo	D5	H1	H2	H3	L1	β	Peso/pezzo	Cod. prod.	Tipo	QT*	
D1	[mm]	D2	∅						[g]				
Filettatura R													
R×	2,2	4	10	18,9	8	19,9	16,8	10	6,9	130926	QSL-B-x -4-20	20	
	3,2	6	12,5	19,5	8	21,8	19,7	10	7,8	130927	QSL-B-x -6-20	20	
	4,6	8	14,5	24,2	8	27,5	21,9	12	12	130928	QSL-B-x -8-20	20	
	4,5	10	17,5	26,1	8	30,9	25	12	16	132126	QSL-B-x -10-20	·V· Novità	20
R¼	2,2	4	10	24,4	11	23,4	16,8	14	14	130929	QSL-B-¼-4-20	20	
	3,4	6	12,5	26	11	26,2	19,7	14	15	130930	QSL-B-¼-6-20	20	
	4,8	8	14,5	27,2	11	28,4	21,9	14	16	130931	QSL-B-¼-8-20	20	
	6,0	10	17,5	28,1	11	30,8	25	14	20	132127	QSL-B-¼-10-20	·V· Novità	20
	5,8	12	21	29,8	11	34,3	29,2	14	24	132128	QSL-B-¼-12-20	·V· Novità	20
Ry	3,3	6	12,5	26,5	12	26,4	19,7	17	21	130932	QSL-B-y -6-10	10	
	4,8	8	14,5	27,7	12	28,6	21,9	17	23	130933	QSL-B-y -8-10	10	
	6,4	10	17,5	29,6	12	32	25	17	26	130934	QSL-B-y -10-10	10	
	6,6	12	21	31,3	12	35,5	29,2	17	30	132129	QSL-B-y -12-10	·V· Novità	10
	10,1	16	25	47	11	53,2	33,1	22	74	132130	QSL-B-y -16-10	·V· Novità	10
R½	6,2	10	17,5	32,6	15	33,2	25	21	42	130936	QSL-B-½-10-10	10	
	7,1	12	21	34,3	15	36,6	29,2	21	46	130937	QSL-B-½-12-10	10	
	10,9	16	25	51	15	55,4	33,1	22	79	132131	QSL-B-½-16-10	·V· Novità	10

* Quantità in pezzi

Raccordi filettati a innesto QS-B, Quick Star

Foglio dati

Raccordo filettato a innesto a L lungo

QSL-B

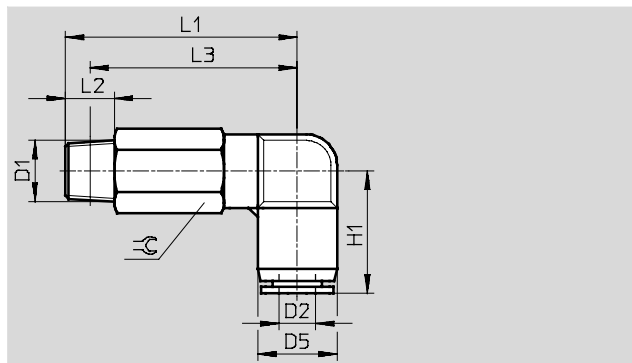
Orientabile di 360°

Filettatura esterna

con esagono esterno



Filettatura R

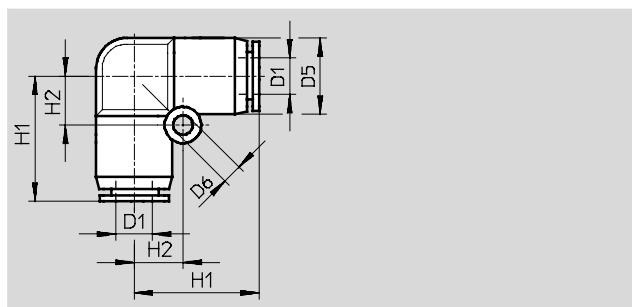


Dimensioni e dati di ordinazione													
Attacco	Diametro nominale	Diametro esterno tubo	D5	H1	L1	L2	L3	β	Peso/pezzo	Cod. prod.	Tipo	QT*	
D1	[mm]	D2	∅						[g]				
Filettatura R													
R×	2,2	4	10	16,8	31,7	8	32,7	10	12	132002	QSL-B-x-4-20	20	
	3,3	6	12,5	19,7	34,8	8	37,1	10	13	132003	QSL-B-x-6-20	20	
	4,3	8	14,5	21,9	41,5	8	44,8	12	19	132004	QSL-B-x-8-20	20	
R¼	2,2	4	10	16,8	38,1	11	37,1	14	24	132155	QSL-B-¼-4-20	·V· Novità	20
	3,3	6	12,5	19,7	42,2	11	42,4	14	25	132006	QSL-B-¼-6-20		20
	4,9	8	14,5	21,9	45,4	11	46,6	14	27	132007	QSL-B-¼-8-20		20
	5,9	10	17,5	25,0	49,3	11	52,0	14	30	132156	QSL-B-¼-10-20	·V· Novità	20
Ry	3,3	6	12,5	19,7	42,7	12	42,6	17	37	132008	QSL-B-y-6-10		10
	4,9	8	14,5	21,9	45,9	12	46,8	17	39	132009	QSL-B-y-8-10		10
	6,0	10	17,5	25,0	50,8	12	53,2	17	43	132010	QSL-B-y-10-10		10
	6,3	12	21	29,2	56,0	12	60,2	17	47	132157	QSL-B-y-12-10	·V· Novità	10
R½	6,0	10	17,5	25,0	54,7	15	55,3	21	74	132012	QSL-B-½-10-10		10
	7,0	12	21	29,2	59,9	15	62,2	21	78	132013	QSL-B-½-12-10		10

* Quantità in pezzi

Raccordo a innesto a L

QSL-B



Dimensioni e dati di ordinazione										
Diametro esterno tubo	Diametro nominale	D5	D6	H1	H2	Peso/pezzo	Cod. prod.	Tipo	QT*	
D1	[mm]	∅	∅			[g]				
4	2,3	10	3,2	16,9	6,5	5,1	130950	QSL-B-4-20	20	
6	3,6	12,5	3,2	20,1	8	7,3	130951	QSL-B-6-20	20	
8	4,6	15	4,2	22,4	10	11	130952	QSL-B-8-20	20	
10	6,2	17,5	4,2	26,2	12	17	130953	QSL-B-10-10	10	
12	7,7	21	4,2	29,4	14	25	130954	QSL-B-12-10	10	
16	10,8	25	4,2	33,1	12	30	132138	QSL-B-16-10	·V· Novità	10

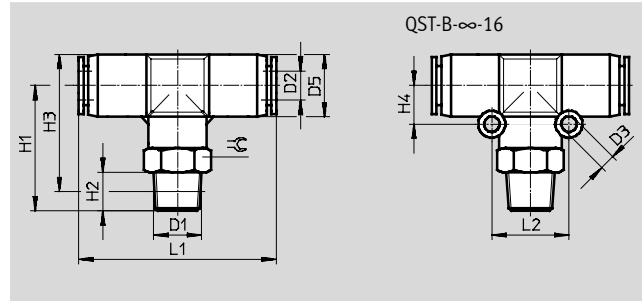
* Quantità in pezzi

Raccordi filettati a innesto QS-B, Quick Star

Foglio dati

Raccordo filettato a innesto a T
QST-B

Orientabile di 360°
Filettatura esterna
con esagono esterno



Dimensioni e dati di ordinazione																
Attacco	Diametro nominale	Diametro esterno tubo	D3	D5	H1	H2	H3	H4	L1	L2	R	Peso/pezzo	Cod. prod.	Tipo	QT*	
D1	[mm]	D2		∅								[g]				
Filettatura R																
R×	2,1	4	-	10	18,9	8	19,9	-	33,6	-	10	10	130938	QST-B-x-4-20	20	
	3,2	6	-	12,5	21,8	8	19,5	-	39,3	-	10	11	130939	QST-B-x-6-20	20	
	4,6	8	-	14,5	24,2	8	27,5	-	43,8	-	12	17	130940	QST-B-x-8-20	20	
	4,9	10	-	17,5	26,1	8	30,9	-	50,0	-	12	23	132132	QST-B-x-10-20	·V· Novità	20
R¼	2,2	4	-	10	24,4	11	23,4	-	33,6	-	14	16	130941	QST-B-¼-4-20	20	
	3,3	6	-	12,5	26,0	11	26,2	-	39,3	-	14	18	130942	QST-B-¼-6-20	20	
	4,9	8	-	14,5	27,2	11	28,4	-	43,8	-	14	21	130943	QST-B-¼-8-20	20	
	5,9	10	-	17,5	28,1	11	30,8	-	50,0	-	14	27	132133	QST-B-¼-10-20	·V· Novità	20
	5,9	12	-	21	29,8	11	34,3	-	58,4	-	14	34	132134	QST-B-¼-12-20	·V· Novità	20
Ry	3,3	6	-	12,5	26,5	12	26,4	-	39,3	-	17	25	130944	QST-B-y-6-10	10	
	4,8	8	-	14,5	27,7	12	28,6	-	43,8	-	17	27	130945	QST-B-y-8-10	10	
	6,2	10	-	17,5	29,6	12	32,0	-	50,0	-	17	34	130946	QST-B-y-10-10	10	
	6,7	12	-	21	31,3	12	35,5	-	58,4	-	17	41	132135	QST-B-y-12-10	·V· Novità	10
	10,1	16	4,2	25	47	11	53,2	12	66,2	24	22	89	132136	QST-B-y-16-10	·V· Novità	10
R½	6,3	10	-	17,5	32,6	15	33,2	-	50,0	-	21	50	130948	QST-B-½-10-10	10	
	7,1	12	-	21	34,3	15	36,6	-	58,4	-	21	57	130949	QST-B-½-12-10	10	
	10,8	16	4,2	25	51	15	55,4	12	66,2	24	22	93	132137	QST-B-½-16-10	·V· Novità	10

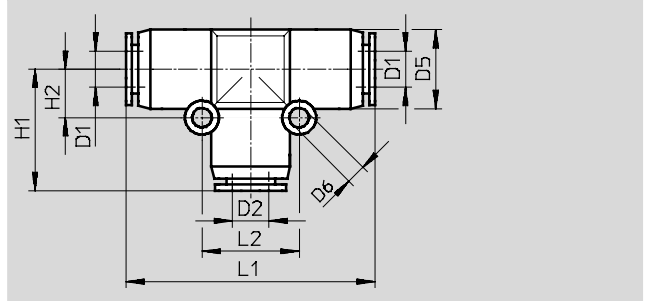
* Quantità in pezzi

Raccordi filettati a innesto QS-B, Quick Star

Foglio dati

FESTO

Raccordo a innesto a T
QST-B



Dimensioni e dati di ordinazione

Diametro esterno tubo D1	Diametro nominale [mm]	Diametro esterno tubo D2	D5 ∅	D6 ∅	H1	H2	L1	L2	Peso/pezzo [g]	Cod. prod.	Tipo	QT*	
4	2,6	4	10	3,2	16,9	6,5	33,8	13	7,5	130973	QST-B-4-20	20	
6	4	6	13	3,5	20,1	8	40,1	16	11	130974	QST-B-6-20	20	
8	5	8	15	3,5	22,2	9	44,4	18	16	130975	QST-B-8-20	20	
10	6,7	10	17,5	4,2	25,2	12	50,4	24	25	130976	QST-B-10-10	10	
12	8,7	12	21	4,2	28,2	14	56,8	28	36	130977	QST-B-12-10	10	
16	10,7	16	25	4,2	33,1	12	66,2	24	43,5	132148	QST-B-16-10	·√· Novità	10

* Quantità in pezzi

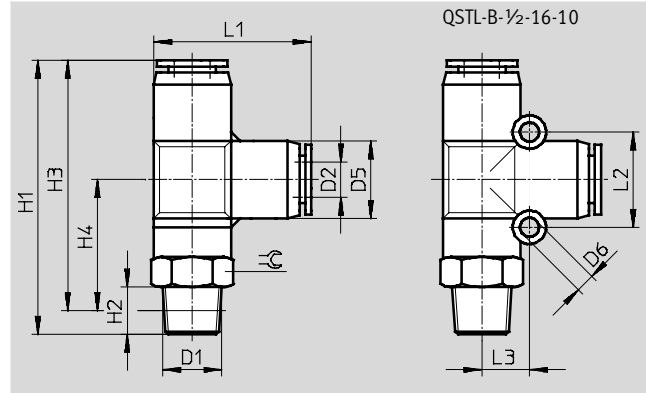
Raccordi filettati a innesto QS-B, Quick Star

Foglio dati

Raccordo filettato a innesto a T
QSTL-B

Orientabile di 360°

Filettatura esterna
con esagono esterno



Dimensioni e dati di ordinazione															
Attacco	Diametro nominale	Diametro esterno tubo	D5 Ø	H1	H2	H3	H4	L1	L2	L3	β	Peso/pezzo	Cod. prod. Tipo	QT*	
D1	[mm]	D2										[g]			
Filettatura R															
Rx	2,2	4	10	36,1	8	32,1	14,9	16,8	-	-	10	10	130978	QSTL-B-x-4-20	20
	3,4	6	12,5	40,0	8	36,0	15,5	19,7	-	-	10	11	130979	QSTL-B-x-6-20	20
	4,7	8	14,5	46,6	8	42,6	20,2	21,9	-	-	14	17	130980	QSTL-B-x-8-20	20
R¼	2,0	4	10	41,6	11	35,6	18,4	16,8	-	-	14	16	130981	QSTL-B-¼-4-20	20
	3,4	6	12,5	46,5	11	40,4	20,0	19,7	-	-	14	18	130982	QSTL-B-¼-6-20	20
	4,7	8	14,5	49,6	11	43,6	21,2	21,9	-	-	14	21	130983	QSTL-B-¼-8-20	20
Ry	3,4	6	12,5	47,0	12	40,6	20,2	19,7	-	-	17	24	130984	QSTL-B-y-6-10	10
	4,7	8	14,5	50,1	12	43,8	21,4	21,9	-	-	17	27	130985	QSTL-B-y-8-10	10
	5,9	10	17,5	55,1	12	48,8	23,3	25,0	-	-	17	34	130986	QSTL-B-y-10-10	10
	6,5	12	21	61,4	12	55,1	25,0	29,2	-	-	17	41	132149	QSTL-B-y-12-10 ·V· Novità	10
R½	5,9	10	17,5	58,1	15	49,9	24,4	25,2	-	-	21	50	130988	QSTL-B-½-10-10	10
	6,8	12	21	64,4	15	56,2	26,1	29,2	-	-	21	57	130989	QSTL-B-½-12-10	10
	10,9	16	25	84,1	15	76,0	42,9	33,1	24	12	22	93	132150	QSTL-B-½-16-10 ·V· Novità	10

* Quantità in pezzi

Raccordi filettati a innesto QS-B, Quick Star

Foglio dati

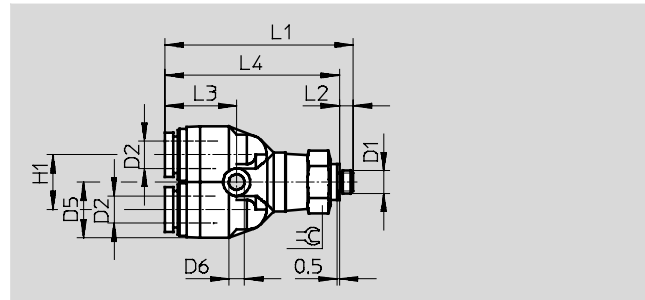
Raccordo filettato a innesto a Y QSY-B

Orientabile di 360°

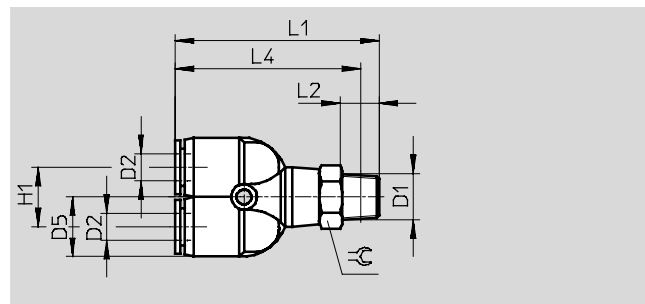
Filettatura esterna
con esagono esterno



Filettatura M



Filettatura R



Dimensioni e dati di ordinazione															
Attacco	Diametro nominale	Diametro esterno tubo	D5	D6	H1	L1	L2	L3	L4	β	Peso/pezzo	Cod. prod.	Tipo	QT*	
D1	[mm]	D2	∅	∅							[g]				
Filettatura metrica con guarnizione															
M5	1,4	4	10	3,4	11	37,6	3	14,1	34,6	10	11	132158	QSY-B-M5-4-20	·√· Novità	20
	1,4	6	12,5	3,4	12	41,4	3	15,8	38,4	12	16	132159	QSY-B-M5-6-20	·√· Novità	20
Filettatura R															
Rx	2,1	4	10	-	10,3	36,1	8	-	32,1	10	10	132014	QSY-B-x-4-20		20
	3,5	6	12,5	-	12,5	42,1	8	-	38,1	12	14	132015	QSY-B-x-6-20		20
	4,4	8	14,5	-	14,5	46,0	8	-	42,0	12	17	132016	QSY-B-x-8-20		20
R¼	2,1	4	10	-	10,3	41,6	11	-	35,6	14	16	132017	QSY-B-¼-4-20		20
	3,6	6	12,5	-	12,5	44,1	11	-	38,0	14	18	132018	QSY-B-¼-6-20		20
	4,9	8	14,5	-	14,5	48,0	11	-	42,0	14	21	132019	QSY-B-¼-8-20		20
	5,7	10	17,5	-	17,5	51,2	11	-	45,2	14	28	132160	QSY-B-¼-10-20	·√· Novità	20
Ry	3,6	6	12,5	-	12,5	44,6	12	-	38,2	17	25	132020	QSY-B-y-6-10		10
	4,9	8	14,5	-	14,5	48,5	12	-	42,2	17	28	132021	QSY-B-y-8-10		10
	5,7	10	17,5	-	17,5	51,7	12	-	45,4	17	34	132022	QSY-B-y-10-10		10
	6,4	12	21	-	21	56,9	12	-	50,6	17	42	132161	QSY-B-y-12-10	·√· Novità	10
R½	5,7	10	17,5	-	17,5	54,7	15	-	46,5	21	50	132024	QSY-B-½-10-10		10
	6,5	12	21	-	21	59,9	15	-	51,7	21	58	132025	QSY-B-½-12-10		10

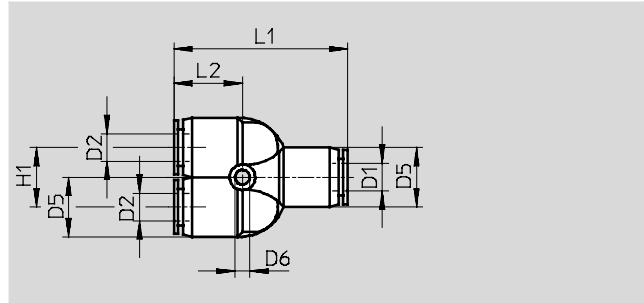
* Quantità in pezzi

Raccordi filettati a innesto QS-B, Quick Star

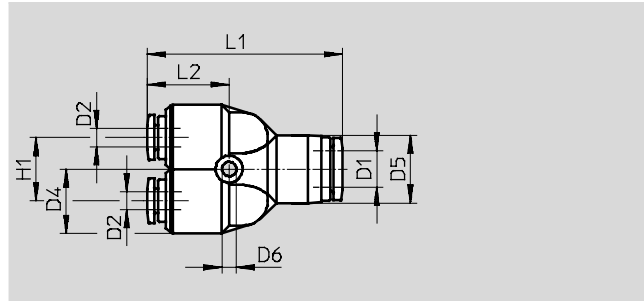


Foglio dati

Raccordo a innesto a Y
QSY-B



2 uscite ridotte



Di riduzione

Dimensioni e dati di ordinazione												
Diametro esterno tubo D1	Diametro nominale [mm]	Diametro esterno tubo D2	D4 ∅	D5 ∅	D6 ∅	H1	L1	L2	Peso/ pezzo [g]	Cod. prod.	Tipo	QT*
4	2,3	4	-	10	3,4	11	32,8	14,1	7,6	130955	QSY-B-4-20	20
6	3,6	6	-	13	3,4	12	37,7	15,8	11	130956	QSY-B-6-20	20
8	4,6	8	-	15	3,4	14	42,4	17,2	16	130957	QSY-B-8-20	20
10	5,9	10	-	18	4,5	18	48,4	19,5	26	130958	QSY-B-10-10	10
12	7	12	-	21,5	4,2	20	54,8	22,2	37	130959	QSY-B-12-10	10
16	8,5	16	-	25	4,5	24	62,2	22,1	45	132139	QSY-B-16-10	·V· Novità 10
Di riduzione												
6	2,3	4	12,5	13	3,4	12	37,2	15,2	11	130960	QSY-B-6-4-20	20
8	2,1	4	14,5	15	3,4	14	43,4	18,2	17	132140	QSY-B-8-4-20	·V· Novità 20
	3,6	6	14,5	15	3,4	14	42,5	17,3	15	130961	QSY-B-8-6-20	20
10	3,6	6	18	18	4,5	18	50,2	21,3	27	132141	QSY-B-10-6-10	·V· Novità 10
	4,7	8	18	18	4,5	18	48,1	19,2	23	130962	QSY-B-10-8-10	10
12	5,4	8	21	21,5	4,2	20	56,4	23,8	40	132142	QSY-B-12-8-10	·V· Novità 10
	5,9	10	21	21,5	4,2	20	54,6	22	36	130963	QSY-B-12-10-10	10
16	7,8	12	25	25	4,5	24	66,5	26,4	77	132143	QSY-B-16-12-10	·V· Novità 10

* Quantità in pezzi

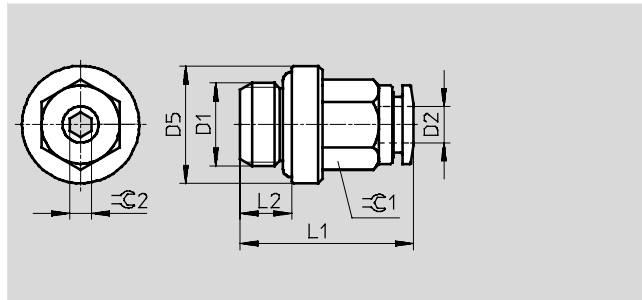
Raccordi filettati a innesto QS-F, Quick Star, metallo

Foglio dati

Raccordo filettato a innesto QS-F
Filettatura esterna
con esagono esterno



Filettatura M e G



Dimensioni e dati di ordinazione											
Attacco	Diametro nominale [mm]	Diametro esterno tubo	D5 ∅	L1	L2	β 1	β 2	Peso/pezzo [g]	Cod. prod.	Tipo	QT*
D1		D2									
Filettatura metrica											
M5	2,6	4	8	20,5	4	9	2,5	6,1	533844	QS-F-M5-4	10
	2,6	6	8	23	4	11	2,5	9,3	533845	QS-F-M5-6	10
M7	2,6	4	10,2	22	5,5	9	2,5	6,9	533846	QS-F-M7-4	10
	3,6	6	11	25,3	5,5	11	3,5	10,3	533847	QS-F-M7-6	10
Filettatura G con guarnizione											
Gx	2,6	4	13,5	19,5	5,5	9	2,5	8,9	193408	QS-F-Gx-4	10
	4,2	6	13,5	24,8	5,5	11	4	12	193409	QS-F-Gx-6	10
	5,2	8	12,8	26,5	5,5	13	5	14	193410	QS-F-Gx-8	10
G¼	4,2	6	17	22,8	6,5	11	4	16	193411	QS-F-G¼-6	10
	6,2	8	17	24	6,5	13	6	16	193412	QS-F-G¼-8	10
	7,3	10	16	28,9	6,5	16	7	23,7	193413	QS-F-G¼-10	10
	7,3	12	16	31,9	6,5	19	7	32	533848	QS-F-G¼-12	10
Gy	6,2	8	20	24	7,5	13	6	23,3	193414	QS-F-Gy-8	10
	8,3	10	21	29,4	7,5	16	8	30	193415	QS-F-Gy-10	10
	10,3	12	22	31,9	7,5	19	10	38,1	197487	QS-F-Gy-12	10
	10,3	14	21	33,5	7,5	21	10	47	570430	QS-F-Gy-14	·V· Novità
G½	8,3	10	24	28,9	9	16	8	42	193416	QS-F-G½-10	1
	10,3	12	24	31,4	9	19	10	46	193417	QS-F-G½-12	1
	12,3	14	25	33	9	21	12	52	570431	QS-F-G½-14	·V· Novità

* Quantità in pezzi

Raccordi filettati a innesto QS-F, Quick Star, metallo

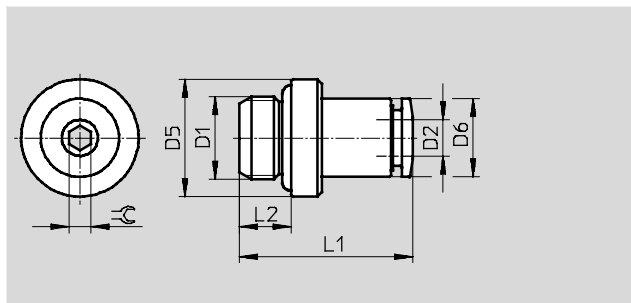
Foglio dati

Raccordo filettato a innesto QS-F...-I

Filettatura esterna
con esagono incassato



Filettatura M e G



Dimensioni e dati di ordinazione											
Attacco	Diametro nominale	Diametro esterno tubo	D5	D6	L1	L2	β	Peso/pezzo	Cod. prod.	Tipo	QT*
D1	[mm]	D2	∅	∅				[g]			
Filettatura metrica con guarnizione											
M5	2,6	4	8	9	20,5	4	2,5	6	533924	QS-F-M5-4-I	10
	2,6	6	8	11	23,5	4	2,5	9	537014	QS-F-M5-6-I	10
M7	2,6	4	11	9	22	5,5	2,5	6,4	533925	QS-F-M7-4-I	10
	4,1	6	11	11	25,3	5,5	3,5	9,4	533926	QS-F-M7-6-I	10
Filettatura G											
Gx	2,6	4	13	9	19,5	5,5	2,5	8,6	533927	QS-F-Gx -4-I	10
	4,2	6	13	11	24,8	5,5	4	13,4	533928	QS-F-Gx -6-I	10
	5,2	8	13	13	26,5	5,5	5	13,1	533929	QS-F-Gx -8-I	10
G¼	6,2	8	16	13	24	6,5	6	14,6	533930	QS-F-G¼-8-I	10
	7,3	10	16	16	28,9	6,5	7	21	533931	QS-F-G¼-10-I	10
Gy	10,3	12	22	19	31,9	7,5	10	34,3	533932	QS-F-Gy -12-I	10

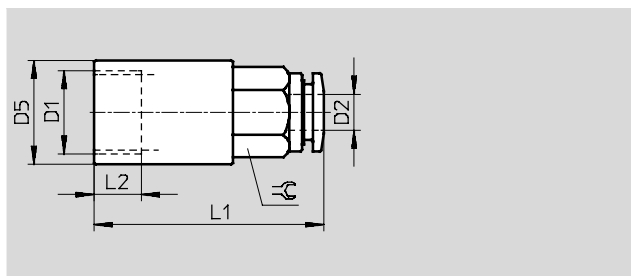
* Quantità in pezzi

Raccordo filettato a innesto QSF-F

Filettatura interna
con esagono esterno



Filettatura G



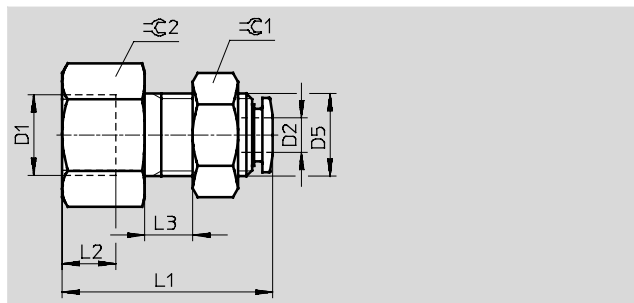
Dimensioni e dati di ordinazione											
Attacco	Diametro nominale	Diametro esterno tubo	D5	L1	L2	β	Peso/pezzo	Cod. prod.	Tipo	QT*	
D1	[mm]	D2	∅				[g]				
Filettatura G											
Gx	3	4	12	26,5	6,8	9	12,3	533854	QSF-F-Gx -4	10	
	5	6	12	28,3	6,8	11	12,2	533856	QSF-F-Gx -6	10	
	7	8	12	28,5	6,8	13	13,9	533858	QSF-F-Gx -8	10	
G¼	3	4	17	29,5	9	9	24,9	533855	QSF-F-G¼-4	10	
	5	6	17	31,3	9	11	21,4	533857	QSF-F-G¼-6	10	
	7	8	17	32,5	9	13	23,2	533859	QSF-F-G¼-8	10	

* Quantità in pezzi

Raccordi filettati a innesto QS-F, Quick Star, metallo

Foglio dati

Raccordo a innesto rapido
passa-parete QSSF-F
Con filetto femmina



Dimensioni e dati di ordinazione												
Attacco	Diametro nominale [mm]	Diametro esterno tubo D2	D5 \varnothing	L1	L2	L3 Max.	R_1	R_2	Peso/pezzo [g]	Cod. prod.	Tipo	QT*
Filettatura G												
Gx	3	4	M10x1	25,5	6,8	6,6	13	15	19,7	533919	QSSF-F-Gx-4	10
	5	6	M14x1	26,8	6,8	6,6	17	15	27,8	533920	QSSF-F-Gx-6	10
	7	8	M16x1	29	6,8	6,6	19	17	38,4	533922	QSSF-F-Gx-8	10
G¼	5	6	M14x1	31,3	9	6,6	17	17	38,3	533921	QSSF-F-G¼-6	10
	7	8	M16x1	33,5	9	6,6	19	17	39,6	533923	QSSF-F-G¼-8	10

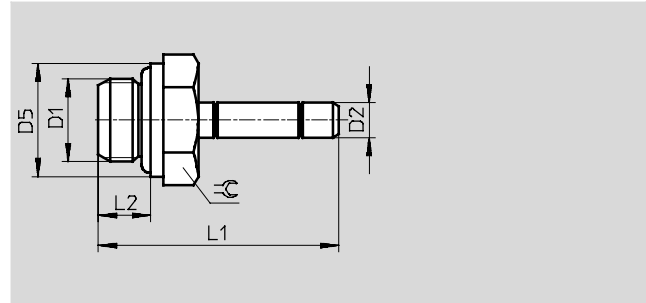
* Quantità in pezzi

Raccordi filettati a innesto QS-F, Quick Star, metallo

FESTO

Foglio dati

Raccordo a innesto QS-F-...H
con manicotto a innesto



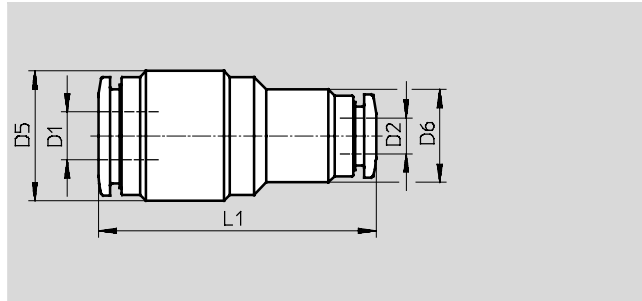
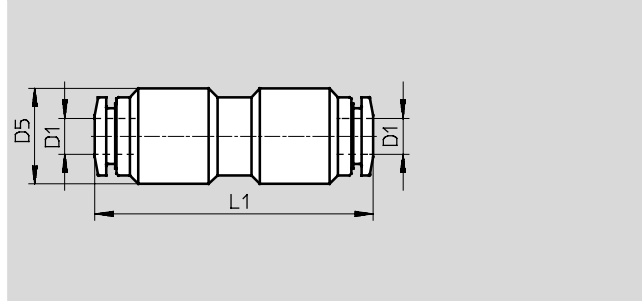
Dimensioni e dati di ordinazione										
Attacco	Diametro nominale	Manicotto a innesto	D5	L1	L2	R	Peso/pezzo	Cod. prod.	Tipo	QT*
D1	[mm]	D2	∅				[g]			
Filettatura M										
M5	2	4	8	24,7	4	8	3,1	533874	QS-F-M5-4H	10
	2,6	6	8	27,5	4	8	5,8	533875	QS-F-M5-6H	10
M7	2	4	11	26,2	5,5	9	4,1	533876	QS-F-M7-4H	10
	3,5	6	11	29	5,5	9	5,9	533877	QS-F-M7-6H	10
Filettatura G										
Gx	2	4	13	27,7	5,5	9	8,3	533878	QS-F-Gx-4H	10
	4	6	13	30,5	5,5	13	10,1	533879	QS-F-Gx-6H	10
	6	8	13	32	5,5	13	10,3	533880	QS-F-Gx-8H	10
G¼	4	6	16	32	6,5	13	12,2	533881	QS-F-G¼-6H	10
	6	8	16	33,5	6,5	13	13,4	533882	QS-F-G¼-8H	10
	8	10	16	36,5	6,5	13	20,7	533883	QS-F-G¼-10H	10
	8	12	16	37,5	6,5	13	20,7	533884	QS-F-G¼-12H	10
Gy	6	8	20	35,5	7,5	13	20,6	533885	QS-F-Gy-8H	10
	8	10	20	39,5	7,5	13	23,5	533886	QS-F-Gy-10H	10
	10	12	20	40,5	7,5	13	23,6	533887	QS-F-Gy-12H	10
	12	14	20	43	7,5	16	24,0	570437	QS-F-Gy-14H ·V· Novità	1
G½	8	10	24	41	9	16	30,9	533888	QS-F-G½-10H	10
	10	12	24	42	9	16	31,6	533889	QS-F-G½-12H	1
	12	14	24	44,5	9	16	34,0	570438	QS-F-G½-14H ·V· Novità	1

* Quantità in pezzi

Raccordi filettati a innesto QS-F, Quick Star, metallo

Foglio dati

Raccordo a innesto QS-F



Di riduzione

Dimensioni e dati di ordinazione									
Diametro esterno tubo D1	Diametro nominale [mm]	Diametro esterno tubo D2	D5 Ø	D6 Ø	L1	Peso/pezzo [g]	Cod. prod.	Tipo	QT*
4	3	-	11	-	32,0	14,3	533939	QS-F-4	10
6	5	-	14	-	36,1	22,5	533940	QS-F-6	10
8	7	-	16	-	38,0	29,4	533941	QS-F-8	10
10	9	-	18	-	42,3	41,7	533942	QS-F-10	10
12	11	-	22	-	45,8	67,9	533943	QS-F-12	10
14	13	-	23	-	48,9	73,0	570432	QS-F-14	·√· Novità 1
Di riduzione									
6	3	4	13	11	34,8	16,8	564889	QS-F-6-4	1
8	5	6	15	13	37,8	23,5	564890	QS-F-8-6	1
12	7	8	21	15	43,6	48,5	564891	QS-F-12-8	1
14	9	10	23	18	47,0	68,0	570433	QS-F-14-10	·√· Novità 1
14	10	12	23	21	48,7	75,0	570434	QS-F-14-12	·√· Novità 1

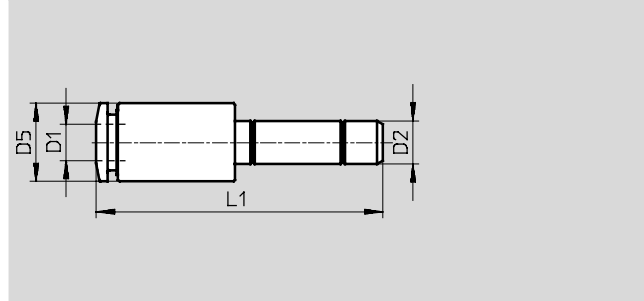
* Quantità in pezzi

Raccordi filettati a innesto QS-F, Quick Star, metallo

FESTO

Foglio dati

Raccordo a innesto QS-F-...H
con manicotto a innesto



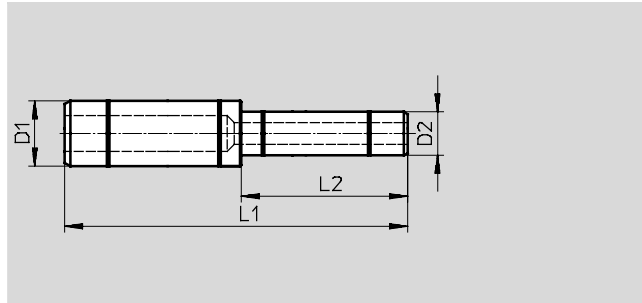
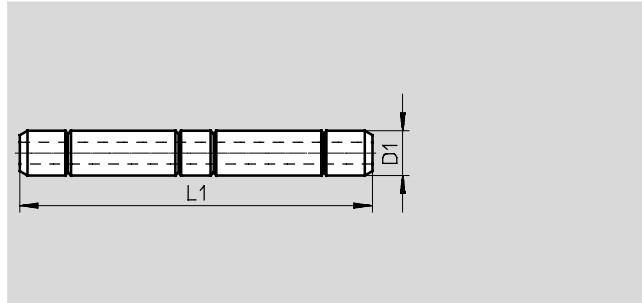
Dimensioni e dati di ordinazione								
Diametro esterno tubo D1	Diametro nominale [mm]	Manicotto a innesto D2	D5 Ø	L1	Peso/pezzo [g]	Cod. prod.	Tipo	QT*
4	3	6	9	32,5	7,3	533895	QS-F-6H-4	10
4	3	8	9	34	11,2	533896	QS-F-8H-4	10
6	5	8	11	36,3	10,8	533897	QS-F-8H-6	10
4	3	10	13	39	23,5	533898	QS-F-10H-4	10
6	5	10	11	39,3	17,5	533899	QS-F-10H-6	10
8	7	10	13	39	14,2	533900	QS-F-10H-8	10
6	5	12	13	40,3	27,8	533901	QS-F-12H-6	10
8	7	12	13	39,5	21,4	533902	QS-F-12H-8	10
10	9	12	16	41,4	20,8	533903	QS-F-12H-10	10
6	5	14	15	43,8	53,0	570441	QS-F-14H-6	·V· Novità 1
8	7	14	15	44	46,0	570442	QS-F-14H-8	·V· Novità 1
10	9	14	16	43,9	38,0	570440	QS-F-14H-10	·V· Novità 1
12	10	14	19	45,9	30,0	570443	QS-F-14H-12	·V· Novità 1

* Quantità in pezzi

Raccordi filettati a innesto QS-F, Quick Star, metallo

Foglio dati

Manicotto a innesto QSH-F



Di riduzione

Dimensioni e dati di ordinazione								
Manicotto a innesto D1	Diametro nominale [mm]	Manicotto a innesto D2	L1	L2	Peso/pezzo [g]	Cod. prod.	Tipo	QT*
4	2	-	33,4	-	2,8	533890	QSH-F-4	10
6	4	-	39,0	-	4,8	533891	QSH-F-6	10
8	6	-	42,0	-	8,6	533892	QSH-F-8	10
10	8	-	48,0	-	10,9	533893	QSH-F-10	10
12	10	-	50,0	-	14,1	533894	QSH-F-12	10
14	12	-	55,0	-	28,0	570439	QSH-F-14	-V- Novità 1
Di riduzione								
6	2	4	41,0	19,5	4,4	564892	QSH-F-6-4	1
8	4	6	44,5	21,5	7,2	564893	QSH-F-8-6	1
12	6	8	50,0	23,0	12,6	564894	QSH-F-12-8	1

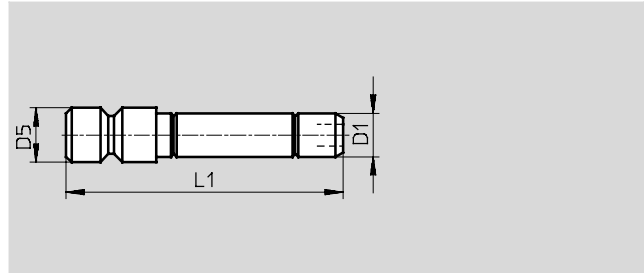
* Quantità in pezzi

Raccordi filettati a innesto QS-F, Quick Star, metallo

FESTO

Foglio dati

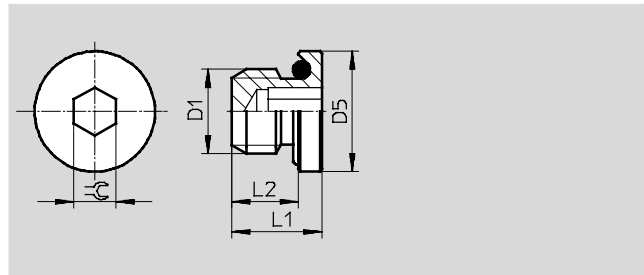
Tappo QSC-F-...H



Dimensioni e dati di ordinazione						
Manicotto a innesto D1	D5 ∅	L1	Peso/pezzo [g]	Cod. prod.	Tipo	QT*
4	5	26	3,1	533904	QSC-F-4H	10
6	7	29	4,6	533905	QSC-F-6H	10
8	9	31,5	7,6	533906	QSC-F-8H	10
10	11	35	10,8	533907	QSC-F-10H	10
12	13	37	14,7	533908	QSC-F-12H	10
14	15	39,5	20,0	570444	QSC-F-14H ·V· Novità	1

* Quantità in pezzi

Vite di chiusura QSC-F-...I



Dimensioni e dati di ordinazione								
Attacco D1	D5 ∅	L1	L2	β	Peso/pezzo [g]	Cod. prod.	Tipo	QT*
Filettatura M con anello di tenuta								
M5	8,0	6,5	4,0	2,5	1,0	556855	QSC-F-M5-I ·V· Novità	10
M7	10,2	8,5	5,5	3,5	2,0	556856	QSC-F-M7-I ·V· Novità	10
Filettatura G con guarnizione								
Gx	14,0	8,5	5,5	4,0	4,9	556857	QSC-F-Gx-I ·V· Novità	10
G¼	17,0	9	6,5	6,0	8,8	556858	QSC-F-G¼-I ·V· Novità	10
Gy	20,0	10,5	7,5	8,0	15,0	556859	QSC-F-Gy-I ·V· Novità	10
G½	24,0	12,0	9,0	10,0	25,7	556860	QSC-F-G½-I ·V· Novità	10

* Quantità in pezzi

Raccordi filettati a innesto QS-F, Quick Star, metallo

Foglio dati

Raccordo filettato a innesto a L

QSL-F

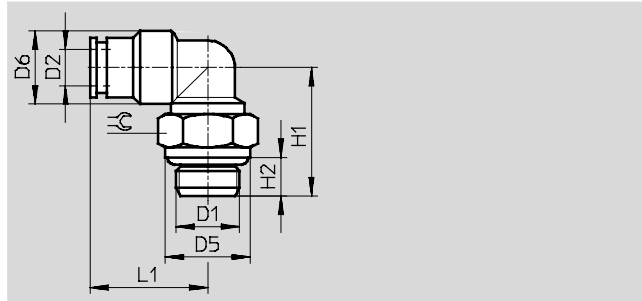
Orientabile di 360°

Filettatura esterna

con esagono esterno



Filettatura M e G



Dimensioni e dati di ordinazione												
Attacco	Diametro nominale [mm]	Diametro esterno tubo	D5 ∅	D6 ∅	H1	H2	L1	β	Peso/pezzo [g]	Cod. prod.	Tipo	QT*
D1		D2										
Filettatura M con anello di tenuta												
M5	3	4	8	9	19,7	4	18,2	8	10,1	533849	QSL-F-M5-4	10
	5	6	8	11	19,7	4	20,6	8	14,7	533850	QSL-F-M5-6	10
M7	3	4	10,2	9	21,7	5,5	18,2	9	11,3	533851	QSL-F-M7-4	10
	5	6	10,2	11	21,7	5,5	20,6	9	15,6	533852	QSL-F-M7-6	10
Filettatura G con guarnizione												
Gx	3	4	12,8	11	18,2	5,5	17,7	13	17,6	193418	QSL-F-Gx -4	10
	5	6	12,8	11	18,2	5,5	19,8	13	16,0	193419	QSL-F-Gx -6	10
	7	8	12,8	13	20,2	5,5	23	13	20,0	193420	QSL-F-Gx -8	10
G¼	5	6	15,8	11	21	6,5	22,1	16	24,5	193421	QSL-F-G¼-6	10
	7	8	15,8	13	21	6,5	23	16	24,0	193422	QSL-F-G¼-8	10
	9	10	15,8	16	23	6,5	26,4	16	34,6	193423	QSL-F-G¼-10	10
	10	12	15,8	19	23	6,5	28,9	16	49,0	533853	QSL-F-G¼-12	10
Gy	7	8	20	13	24	7,5	24,5	18	34,2	193424	QSL-F-Gy -8	10
	9	10	20	16	24	7,5	26,4	18	36,6	193425	QSL-F-Gy -10	10
	10	12	20	19	24	7,5	28,9	18	51,1	197486	QSL-F-Gy -12	10
	12	14	20	21	28	7,5	31,5	18	65,0	570448	QSL-F-Gy -14 ·V· Novità	1
G½	9	10	25	17	29	9	27,9	21	66,0	193426	QSL-F-G½-10	1
	10	12	25	19	29	9	28,9	21	70,0	193427	QSL-F-G½-12	1
	12	14	25	21	33	9	31,5	21	77,0	570449	QSL-F-G½-14 ·V· Novità	1

* Quantità in pezzi

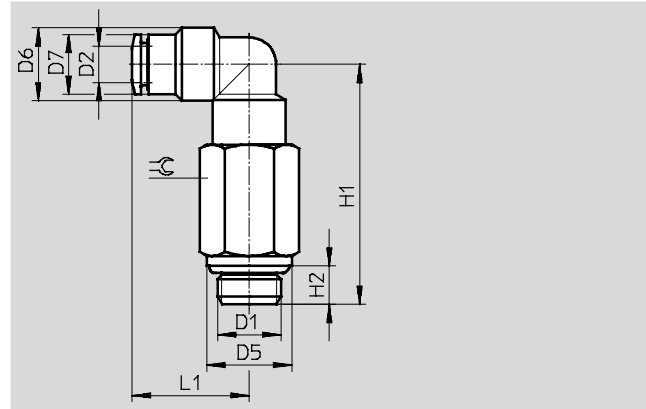
Raccordi filettati a innesto QS-F, Quick Star, metallo

Foglio dati

Raccordo filettato a innesto a L lungo

QSL-F

Filettatura esterna
con esagono esterno

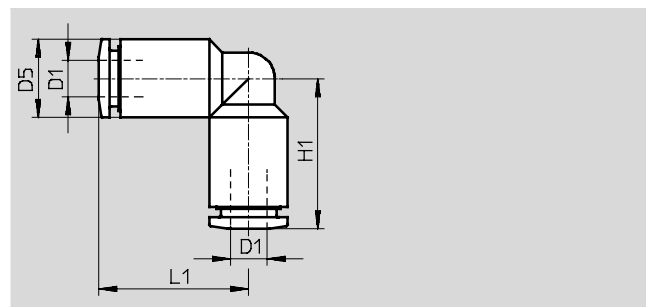


Dimensioni e dati di ordinazione														
Attacco	Diametro nominale	Diametro esterno tubo	D5	D6	D7	H1	H2	L1	β	Peso/pezzo	Cod. prod.	Tipo	QT*	
D1	[mm]	D2	∅	∅						[g]				
Gx	3	4	12,8	11	9	35,7	5,5	17,2	13	33,2	556843	QSL-F-Gx-4	·V· Novità	10
	3,8	6	12,8	11	-	35,7	5,5	20,8	13	34,3	556844	QSL-F-Gx-6	·V· Novità	10
	3,8	8	12,8	13	-	38,0	5,5	23,0	13	39	556845	QSL-F-Gx-8	·V· Novità	10
G¼	5	6	15,8	11	-	42,7	6,5	22,2	16	51,4	556846	QSL-F-G¼-6	·V· Novità	10
	6	8	15,8	13	-	43,9	6,5	23,0	16	51,7	556847	QSL-F-G¼-8	·V· Novità	10
	6	10	15,8	16	-	46,7	6,5	26,4	16	58,7	556848	QSL-F-G¼-10	·V· Novità	10
	6	12	15,8	19	-	47,7	6,5	28,9	16	75,9	556849	QSL-F-G¼-12	·V· Novità	10
Gy	7	8	20,0	13	-	47,8	7,5	24,5	18	66,1	556850	QSL-F-Gy-8	·V· Novità	10
	8,8	10	20,0	16	-	47,8	7,5	25,9	18	70,5	556851	QSL-F-Gy-10	·V· Novità	10
	8,8	12	20,0	19	-	49,3	7,5	28,9	18	82,7	556852	QSL-F-Gy-12	·V· Novità	10
G½	9	10	25,0	17	16	51,9	9,0	27,9	21	102,3	556853	QSL-F-G½-10	·V· Novità	1
	10	12	25,0	19	-	51,9	9,0	28,9	21	106,2	556854	QSL-F-G½-12	·V· Novità	1

* Quantità in pezzi

Raccordo a innesto a L

QSL-F



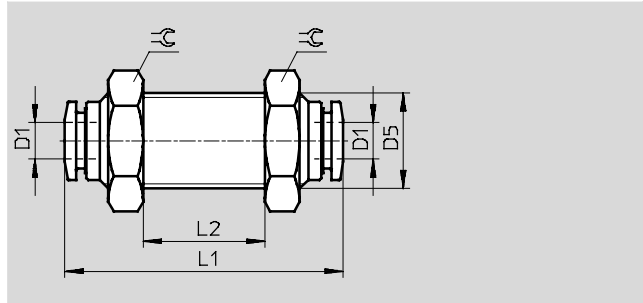
Dimensioni e dati di ordinazione									
Diametro esterno tubo	Diametro nominale	D5	H1	L1	Peso/pezzo	Cod. prod.	Tipo	QT*	
D1	[mm]	∅			[g]				
4	3	9	15,0	17,3	9,0	533860	QSL-F-4	10	
6	5	11	17,3	20,6	15,1	533861	QSL-F-6	10	
8	7	13	15,8	23,0	19,1	533862	QSL-F-8	10	
10	9	16	20,4	26,4	29,6	533863	QSL-F-10	10	
12	10	19	22,1	28,9	50,7	533864	QSL-F-12	10	
14	12	21	23,5	31,5	67,0	570435	QSL-F-14	·V· Novità	1

* Quantità in pezzi

Raccordi filettati a innesto QS-F, Quick Star, metallo

Foglio dati

Raccordo a innesto passa-parete
QSS-F



Dimensioni e dati di ordinazione									
Diametro esterno tubo D1	Diametro nominale [mm]	D5 ∅	L1	L2 max.	β	Peso/pezzo [g]	Cod. prod.	Tipo	QT*
4	3	M11x1	32	8	14	18,3	533909	QSS-F-4	10
6	5	M14x1	36,1	8	17	29,9	533910	QSS-F-6	10
8	7	M16x1	38	10	18	34,6	533911	QSS-F-8	10
10	9	M18x1	42,3	12	21	50,5	533912	QSS-F-10	10
12	10	M22x1	45,8	17	26	88,2	533913	QSS-F-12	10
14	13	M24x1	48,9	18	27	112,0	570445	QSS-F-14	·√· Novità 1

* Quantità in pezzi

Raccordi filettati a innesto QS-F, Quick Star, metallo

Foglio dati

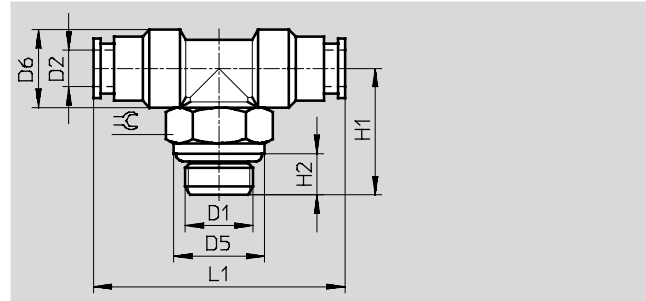
Raccordo filettato a innesto a T
QST-F

Orientabile di 360°

Filettatura esterna
con esagono esterno



Filettatura M e G



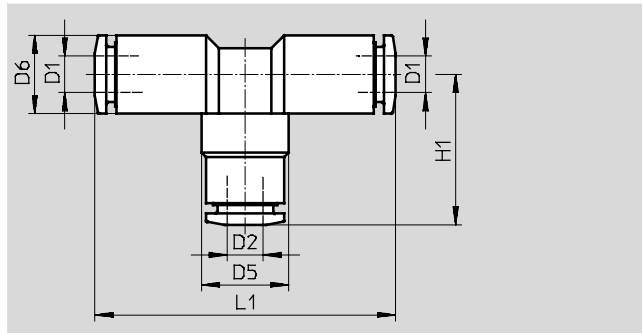
Dimensioni e dati di ordinazione												
Attacco	Diametro nominale	Diametro esterno tubo	D5	D6	H1	H2	L1	R	Peso/pezzo	Cod. prod.	Tipo	QT*
D1	[mm]	D2	∅	∅					[g]			
Filettatura M												
M5	3	4	8	9	19,7	4	34,6	8	14,6	533914	QST-F-M5-4	10
	5	6	8	11	19,7	4	41,2	8	20,9	533915	QST-F-M5-6	10
M7	3	4	10,2	9	21,7	5,5	34,6	9	15,9	533916	QST-F-M7-4	10
	5	6	10,2	11	21,7	5,5	41,2	9	22,2	533917	QST-F-M7-6	10
Filettatura G con guarnizione												
Gx	3	4	12,8	11	18,2	5,5	34,6	13	22,0	193428	QST-F-Gx -4	10
	5	6	12,8	11	18,2	5,5	39,6	13	22,0	193429	QST-F-Gx -6	10
	7	8	12,8	13	20,2	5,5	46	13	28,0	193430	QST-F-Gx -8	10
G¼	5	6	15,8	11	21	6,5	44,2	16	32,0	193431	QST-F-G¼-6	10
	7	8	15,8	13	21	6,5	46	16	33,6	193432	QST-F-G¼-8	10
	9	10	15,8	16	23	6,5	52,8	16	47,5	193433	QST-F-G¼-10	10
	10	12	15,8	19	23	6,5	57,8	16	64,2	533918	QST-F-G¼-12	10
Gy	7	8	20	13	24	7,5	49,0	18	44,0	193434	QST-F-Gy -8	10
	9	10	20	16	24	7,5	52,8	18	51,0	193435	QST-F-Gy -10	10
	10	12	20	19	24	7,5	57,8	18	68,0	197485	QST-F-Gy -12	10
	12	14	20	21	28	7,5	63,0	18	90,0	570446	QST-F-Gy -14 ·V· Novità	1
G½	9	10	25	17	29	9	55,8	21	84,0	193436	QST-F-G½-10	1
	10	12	25	19	29	9	57,8	21	90,0	193437	QST-F-G½-12	1
	12	14	25	21	33	9	63,0	21	100,0	570447	QST-F-G½-14 ·V· Novità	1

* Quantità in pezzi

Raccordi filettati a innesto QS-F, Quick Star, metallo

Foglio dati

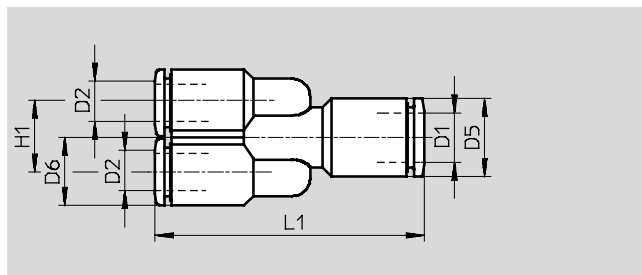
Raccordo a innesto a T
QST-F



Dimensioni e dati di ordinazione										
Diametro esterno tubo D1	Diametro nominale [mm]	Diametro esterno tubo D2	D5 Ø	D6 Ø	H1	L1	Peso/pezzo [g]	Cod. prod.	Tipo	QT*
4	3	4	9	9	17,3	34,6	13,1	533865	QST-F-4	10
6	5	6	11	11	20,6	41,2	21,3	533866	QST-F-6	10
8	7	8	13	13	23,0	46,0	26,9	533867	QST-F-8	10
10	9	10	16	16	26,4	52,8	43,2	533868	QST-F-10	10
12	10	12	19	19	28,9	57,8	66,1	533869	QST-F-12	10
14	12	14	21	21	31,5	63,0	90,0	570436	QST-F-14	-V- Novità 1
Di riduzione										
6	5	4	11	11	20,6	41,2	22,3	533870	QST-F-6-4	10
8	7	6	11	13	23,0	46,0	26,5	533871	QST-F-8-6	10
10	9	8	13	16	26,4	52,8	41,0	533872	QST-F-10-8	10
12	10	10	16	19	28,9	57,8	64,3	533873	QST-F-12-10	10

* Quantità in pezzi

Raccordo a innesto a Y
QSY-F



Dimensioni e dati di ordinazione										
Diametro esterno tubo D1	Diametro nominale [mm]	Diametro esterno tubo D2	D5 Ø	D6 Ø	H1	L1	Peso/pezzo [g]	Cod. prod.	Tipo	QT*
6	5	6	11	11	11,5	43,1	26,2	533933	QSY-F-6	10
8	7	8	13	13	13,5	46,5	27,6	533935	QSY-F-8	10
10	9	10	16	16	16,5	49,3	58,8	533937	QSY-F-10	10
Di riduzione										
6	3	4	11	9	9,5	38,8	17,8	533934	QSY-F-6-4	10
8	5	6	13	11	11,5	44,8	28,1	533936	QSY-F-8-6	10
10	7	8	16	13	13,5	46,5	39	533938	QSY-F-10-8	10

* Quantità in pezzi

Raccordi filettati a innesto CRQS, Quick Star, acciaio inossidabile

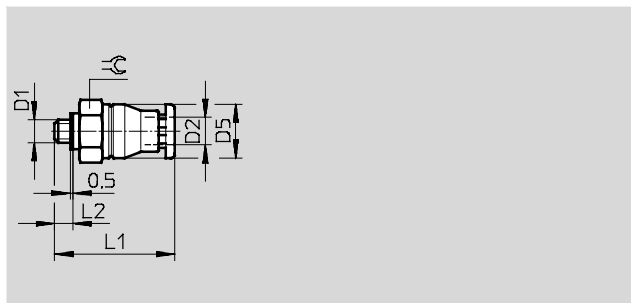
Foglio dati

Raccordo filettato a innesto CRQS

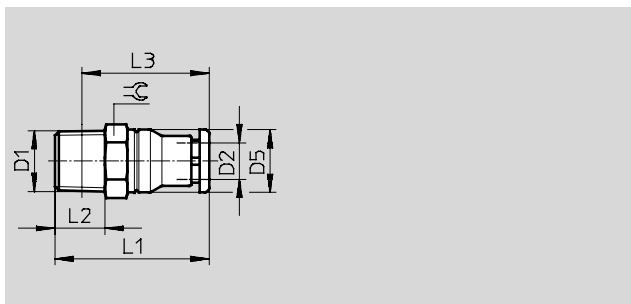
Filettatura esterna
con esagono esterno



Filettatura M



Filettatura R



Dimensioni e dati di ordinazione												
Attacco	Diametro nominale [mm]	Diametro esterno tubo	D5	L1	L2	L3	β	Peso/pezzo [g]	Cod. prod.	Tipo	QT*	
D1		D2	∅									
Filettatura metrica con guarnizione												
M5x0,8	2	4	9,8	24,2	3	-	10	6	162860	CRQS-M5-4	1	
	2	6	11,8	25,6	3	-	12	8,4	162861	CRQS-M5-6	1	
Filettatura R												
Rx	2,5	4	9,8	27,2	8	23,3	10	8,7	132643	CRQS-x -4	·V· Novità	1
	4,1	6	11,8	27,6	8	23,7	12	9,9	162862	CRQS-x -6		1
	5,1	8	13,8	30,7	8	26,8	14	13	162863	CRQS-x -8		1
R¼	4,2	6	11,8	31,6	11	25,6	14	18	132644	CRQS-¼-6	·V· Novità	1
	5,8	8	13,8	33,7	11	27,7	14	18	162864	CRQS-¼-8		1
	5,9	10	16,8	36	11	29,9	17	22	162865	CRQS-¼-10		1
Ry	6	10	16,8	38	12	31,6	17	29	162866	CRQS-y -10		1
	7,6	12	19,8	39,8	12	33,4	21	38	162867	CRQS-y -12		1
R½	8,1	12	19,8	42,8	15	34,6	22	55	162868	CRQS-½-12		1
	10,1	16	23,7	49,9	15	41,6	24	59	162869	CRQS-½-16		1

* Quantità in pezzi

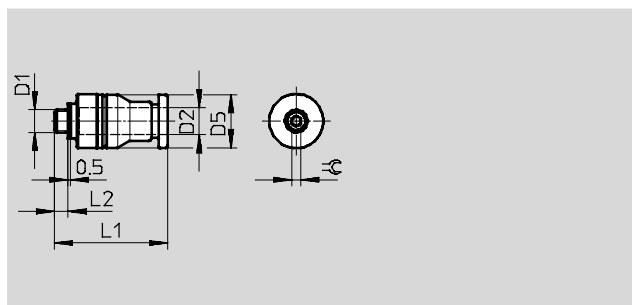
Raccordi filettati a innesto CRQS, Quick Star, acciaio inossidabile

Foglio dati

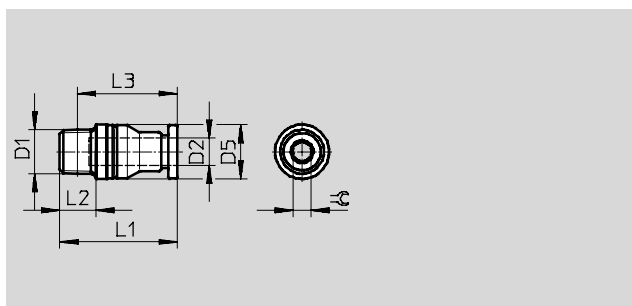
Raccordo filettato a innesto
CRQS-...-I
Filettatura esterna
con esagono incassato



Filettatura M



Filettatura R



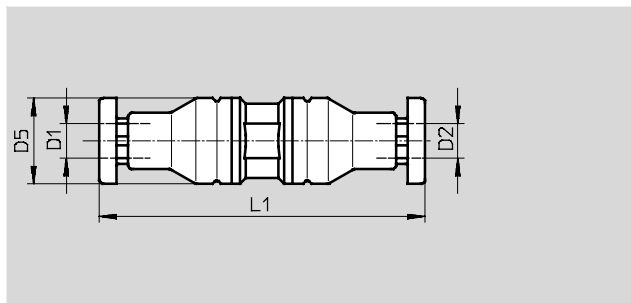
Dimensioni e dati di ordinazione											
Attacco	Diametro nominale	Diametro esterno tubo	D5	L1	L2	L3	1/4	Peso/pezzo	Cod. prod.	Tipo	QT*
D1	[mm]	D2	∅					[g]			
Filettatura metrica con guarnizione											
M5	2	4	10	22,7	3	-	2	5	132328	CRQS-M5-4-I	1
	2	6	12	25,1	3	-	2	7,7	132329	CRQS-M5-6-I	1
Filettatura R											
Rx	4,1	6	12	26,1	8	22,2	4	8,4	132330	CRQS-x-6-I	1
	5,1	8	14	30,2	8	26,3	5	12	132331	CRQS-x-8-I	1
R1/4	5,8	8	14	31,2	11	25,2	6	15	132332	CRQS-1/4-8-I	1
	5,9	10	17	36,0	11	29,9	6	21	132333	CRQS-1/4-10-I	1
Ry	6	10	17	34,0	12	27,6	6	24	132334	CRQS-y-10-I	1
	7,6	12	20	36,3	12	29,9	8	28	132335	CRQS-y-12-I	1
R1/2	8,1	12	22	39,3	15	31,1	8	45	132336	CRQS-1/2-12-I	1
	10,1	16	24	46,7	15	38,6	12	47	132337	CRQS-1/2-16-I	1

* Quantità in pezzi

Raccordi filettati a innesto CRQS, Quick Star, acciaio inossidabile

Foglio dati

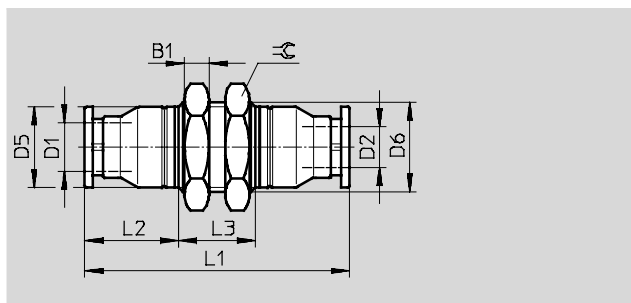
Raccordo a innesto CRQS



Dimensioni e dati di ordinazione								
Diametro esterno tubo D1	Diametro nominale [mm]	Diametro esterno tubo D2	D5 Ø	L1	Peso/pezzo [g]	Cod. prod. Tipo		QT*
4	2,4	4	9,8	37,4	9,2	130645	CRQS-4	1
6	3,7	6	11,8	40,3	14	130646	CRQS-6	1
8	5,8	8	13,8	44,5	18	130647	CRQS-8	1
10	6,6	10	16,8	51,9	29	130648	CRQS-10	1
12	7,9	12	19,8	55,6	45	130649	CRQS-12	1
16	10,5	16	23,7	66,4	64	130650	CRQS-16	1
Di riduzione								
6	2,3	4	11,8	38,7	11	130651	CRQS-6-4	1
8	3,7	6	13,8	42,2	15	130652	CRQS-8-6	1
10	5,4	8	16,8	48,2	22	130653	CRQS-10-8	1
12	6,1	10	19,8	53,8	34	130654	CRQS-12-10	1
16	7,3	12	23,7	61	50	130655	CRQS-16-12	1

* Quantità in pezzi

Raccordo a innesto passa-parete CROSS



Filettatura M

Dimensioni e dati di ordinazione													
Diametro esterno tubo D1	Diametro nominale [mm]	Diametro esterno tubo D2	B1	D5 Ø	D6 Ø	L1	L2	L3	β	Peso/pezzo [g]	Cod. prod. Tipo		QT*
Filettatura metrica con guarnizione													
4	2,4	4	4	9,8	M12x1	45,4	15,2	13	14	19	164210	CROSS-4	1
6	3,7	6	4	11,8	M14x1	46,3	15,6	15	17	28	164211	CROSS-6	1
8	5,7	8	4	13,8	M16x1	50,5	17,7	15	19	35	164213	CROSS-8	1
10	6,7	10	5	16,8	M20x1	56,9	20	17	24	60	164215	CROSS-10	1
12	7,9	12	6	19,8	M22x1	62,6	21,8	19	27	87	164217	CROSS-12	1
16	10,4	16	6	23,7	M27x1,5	72,4	26,7	19	32	118	164219	CROSS-16	1

* Quantità in pezzi

Raccordi filettati a innesto CROSL, Quick Star, acciaio inossidabile

FESTO

Foglio dati

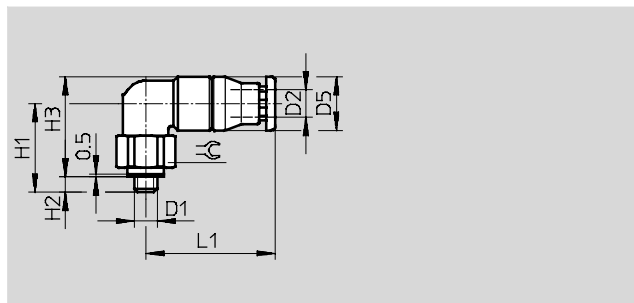
Raccordo filettato a innesto a L CROSL

Orientabile di 360°

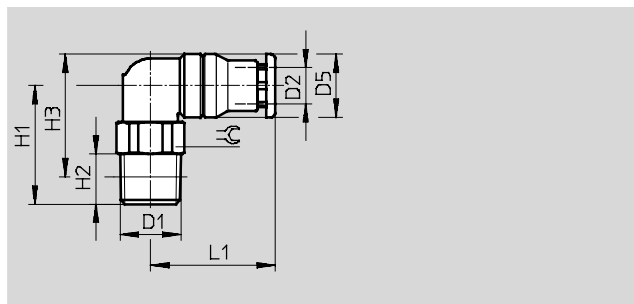
Filettatura esterna
con esagono esterno



Filettatura M



Filettatura R



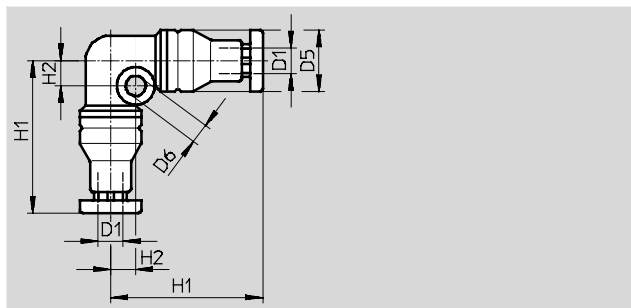
Dimensioni e dati di ordinazione													
Attacco	Diametro nominale [mm]	Diametro esterno tubo D2	D5 Ø	H1	H2	H3	L1	l3	Peso/pezzo [g]	Cod. prod.	Tipo	QT*	
Filettatura metrica con guarnizione													
M5x0,8	2	4	9,8	17	3	18,9	22,2	10	13	162870	CROSL-M5-4	1	
	2	6	11,8	19	3	21,9	23,6	12	19	162871	CROSL-M5-6	1	
Filettatura R													
Rx	2,2	4	9,8	19	8	19,9	22,2	10	15	132598	CROSL-x -4	·V· Novità	1
	3,9	6	11,8	20,5	8	22,4	23,6	12	20	162872	CROSL-x -6		1
	5,2	8	13,8	23	8	25,9	26,2	14	27	162873	CROSL-x -8		1
R¼	3,6	6	11,8	23	11	22,9	23,6	14	27	132599	CROSL-¼-6	·V· Novità	1
	5,1	8	13,8	25	11	25,9	26,2	14	31	162874	CROSL-¼-8		1
	6	10	16,8	28,5	11	30,9	30,5	17	46	162875	CROSL-¼-10		1
Ry	6	10	16,8	28,5	12	30,6	30,5	17	52	162876	CROSL-y -10		1
	8,1	12	19,8	30	12	33,6	33,3	21	69	162877	CROSL-y -12		1
R½	7,9	12	19,8	34	15	35,7	33,3	22	89	162878	CROSL-½-12		1
	9,4	16	23,7	36	15	39,7	40,7	24	105	162879	CROSL-½-16		1

* Quantità in pezzi

Raccordi filettati a innesto CRQS, Quick Star, acciaio inossidabile

Foglio dati

Raccordo a innesto a L
CRQSL



Dimensioni e dati di ordinazione									
Diametro esterno tubo D1	Diametro nominale [mm]	D5 Ø	D6 Ø	H1	H2	Peso/pezzo [g]	Cod. prod. Tipo		QT*
4	2,1	9,8	3,2	24,2	4	13	130662	CRQSL-4	1
6	3,5	11,8	3,2	26,6	5	20	130663	CRQSL-6	1
8	5,1	13,8	3,2	29,7	6	27	130664	CRQSL-8	1
10	6,1	16,8	4,2	35	7	43	130665	CRQSL-10	1
12	7,8	19,8	4,2	37,8	8	62	130666	CRQSL-12	1
16	9,4	23,7	4,2	45,2	9,5	91	130667	CRQSL-16	1

* Quantità in pezzi

Raccordi filettati a innesto CRQS, Quick Star, acciaio inossidabile



Foglio dati

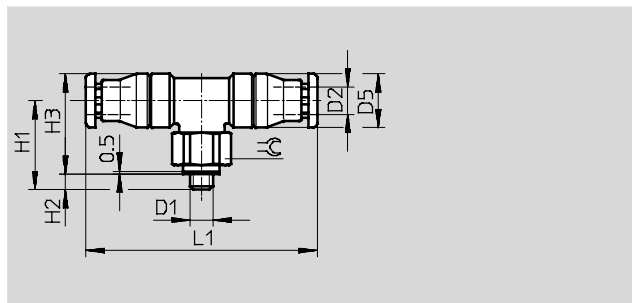
Raccordo filettato a innesto a T CROST

Orientabile di 360°

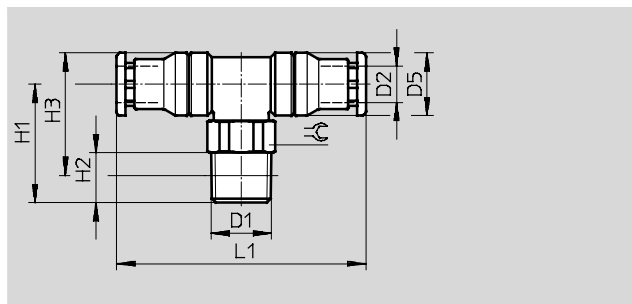
Filettatura esterna
con esagono esterno



Filettatura M



Filettatura R



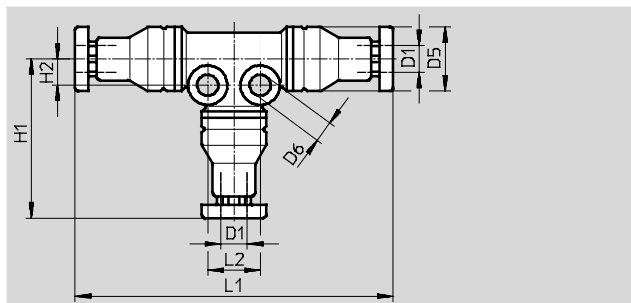
Dimensioni e dati di ordinazione												
Attacco	Diametro nominale [mm]	Diametro esterno tubo D2	D5 Ø	H1	H2	H3	L1	β	Peso/pezzo [g]	Cod. prod.	Tipo	QT*
Filettatura metrica con guarnizione												
M5x0,8	2	4	9,8	18,9	3	17	44,4	10	17	164200	CROST-M5-4	1
	2	6	11,8	21,9	3	19	47,3	12	25	164201	CROST-M5-6	1
Filettatura R												
Rx	3,7	6	11,8	22,4	8	20,5	47,3	12	26	164202	CROST-x-6	1
	5	8	13,8	25,9	8	23	52,5	14	34	164203	CROST-x-8	1
R¼	5	8	13,8	25,9	11	25	52,5	14	38	164204	CROST-¼-8	1
	5,9	10	16,8	30,9	11	28,5	61	17	56	164205	CROST-¼-10	1
Ry	5,9	10	16,8	30,6	12	28,5	61	17	62	164206	CROST-y-10	1
	8,1	12	19,8	33,6	12	30	66,6	21	85	164207	CROST-y-12	1
R½	8,1	12	19,8	35,7	15	34	66,6	22	106	164208	CROST-½-12	1
	9,5	16	23,7	39,7	15	36	81,4	24	128	164209	CROST-½-16	1

* Quantità in pezzi

Raccordi filettati a innesto CRQS, Quick Star, acciaio inossidabile

Foglio dati

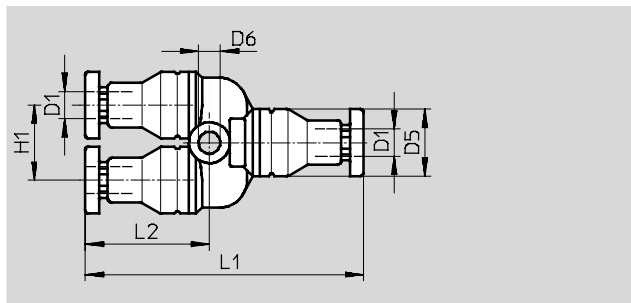
Raccordo a innesto a T CRQST



Dimensioni e dati di ordinazione											
Diametro esterno tubo D1	Diametro nominale [mm]	D5 Ø	D6 Ø	H1	H2	L1	L2	Peso/pezzo [g]	Cod. prod.	Tipo	QT*
4	2,1	9,8	3,2	24,2	4	48,4	8	19	130668	CRQST-4	1
6	3,5	11,8	3,2	26,7	5	53,3	10	28	130669	CRQST-6	1
8	5	13,8	3,2	29,8	6	59,5	12	38	130670	CRQST-8	1
10	6,1	16,8	4,2	35	7	69,9	14	60	130671	CRQST-10	1
12	8	19,8	4,2	37,8	8	75,6	16	87	130672	CRQST-12	1
16	9,7	23,7	4,2	45,2	9,5	90,4	19	126	130673	CRQST-16	1

* Quantità in pezzi

Raccordo a innesto a Y CRQSY



Dimensioni e dati di ordinazione											
Diametro esterno tubo D1	Diametro nominale [mm]	D5 Ø	D6 Ø	H1	L1	Peso/pezzo [g]	Cod. prod.	Tipo	QT*		
4	2	9,8	3,2	11	40,8	15	130656	CRQSY-4	1		
6	3,3	11,8	3,2	13	44,3	24	130657	CRQSY-6	1		
8	4,9	13,8	3,2	15	51	34	130658	CRQSY-8	1		
10	5,6	16,8	4,3	18	58,5	52	130659	CRQSY-10	1		
12	7	19,8	4,3	21	64,6	79	130660	CRQSY-12	1		
16	8,2	23,7	4,3	25	78,4	121	130661	CRQSY-16	1		

* Quantità in pezzi

Raccordi filettati a innesto QS-V0, Quick Star, ignifughi

Foglio dati

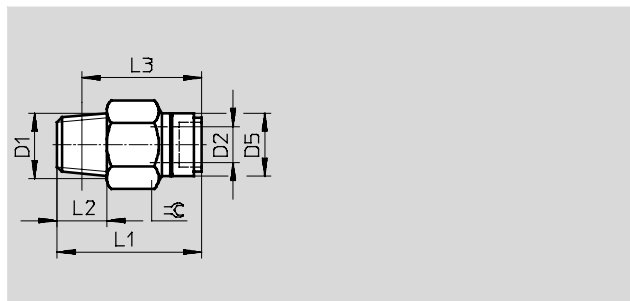
Raccordo filettato a innesto

QS-V0

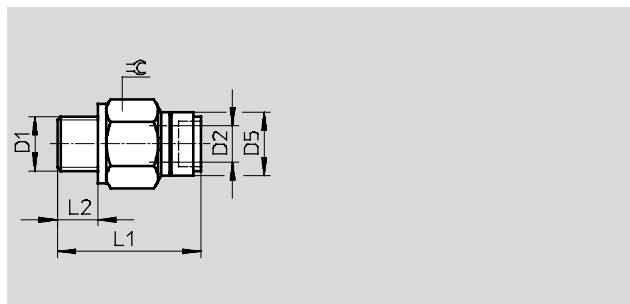
Filettatura esterna
con esagono esterno



Filettatura R



Filettatura G



Dimensioni e dati di ordinazione												
Attacco	Diametro nominale [mm]	Diametro esterno tubo D2	D5 Ø	L1	L2	L3	β	Peso/pezzo [g]	Cod. prod.	Tipo	QT*	
Filettatura R												
Rx	2,6	4	12	26,1	8	22,1	10	8,7	132888	QS-V0-x-4	·V· Novità	10
	4	6	14	28	8	24	12	10,0	160500	QS-V0-x-6		10
	5	8	16	33,5	8	29,5	14	16,5	160501	QS-V0-x-8		10
R¼	4	6	14	30	11	24	14	18,0	160502	QS-V0-¼-6		10
	5	8	16	32	11	26	14	16,5	160503	QS-V0-¼-8		10
	6,7	10	19	35,5	11	29,5	17	21,5	160504	QS-V0-¼-10		10
	6,7	12	22	40,9	11	34,9	21	45,0	160505	QS-V0-¼-12		10
Ry	5	8	16	29,5	12	23	17	25,0	160506	QS-V0-y-8		10
	6,7	10	19	35	12	28,5	17	27,5	160507	QS-V0-y-10		1
	8,7	12	22	36,9	12	30,6	21	37,0	160508	QS-V0-y-12		1
R½	6,7	10	19	36	15	28	21	50,5	160509	QS-V0-½-10		1
	8,7	12	22	38,9	15	30,7	21	51,0	160510	QS-V0-½-12		1
Filettatura G con guarnizione												
Gx	4	6	14	26,6	5,1	-	13	9,8	186314	QS-V0-Gx-6		10
	5	8	16	31,9	5,1	-	14	15,0	186315	QS-V0-Gx-8		10
G¼	4	6	14	27,1	5,6	-	17	19,0	186316	QS-V0-G¼-6		10
	5	8	16	27,9	5,6	-	17	17,0	186317	QS-V0-G¼-8		10
	6,7	10	19	34,9	5,6	-	17	23,0	186318	QS-V0-G¼-10		10
	6,7	12	22	39,9	5,6	-	21	52,0	186319	QS-V0-G¼-12		10
Gy	5	8	16	27,6	6,6	-	19	25,0	186320	QS-V0-Gy-8		10
	6,7	10	19	31,4	6,6	-	19	26,0	186321	QS-V0-Gy-10		10
	8,7	12	22	37,3	6,6	-	21	39,0	186322	QS-V0-Gy-12		10
G½	6,7	10	19	32	7,6	-	24	53,0	186323	QS-V0-G½-10		1
	8,7	12	22	33,8	7,6	-	24	48,0	186324	QS-V0-G½-12		1

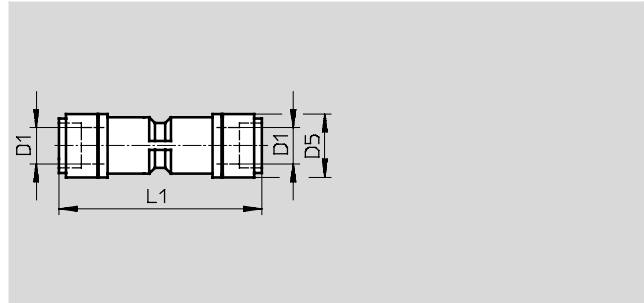
* Quantità in pezzi

Raccordi filettati a innesto QS-V0, Quick Star, ignifughi

FESTO

Foglio dati

Raccordo a innesto QS-V0



Dimensioni e dati di ordinazione							
Diametro esterno tubo D1	Diametro nominale [mm]	D5	L1	Peso/pezzo [g]	Cod. prod.	Tipo	QT*
4	2,6	12	41	6,0	132890	QS-V0-4 -V- Novità	10
6	4	14	45,1	7,9	160546	QS-V0-6	10
8	5	16	48,2	11,0	160547	QS-V0-8	10
10	6,7	19	53,8	18,0	160548	QS-V0-10	10
12	8,7	22,2	57,8	26,0	160549	QS-V0-12	10

* Quantità in pezzi

Raccordi filettati a innesto QS-V0, Quick Star, ignifughi

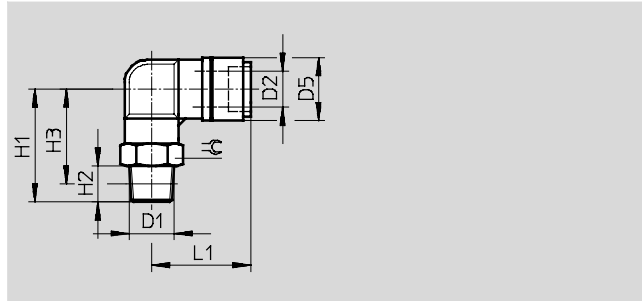
Foglio dati

Raccordo filettato a innesto a L,
QSL-V0

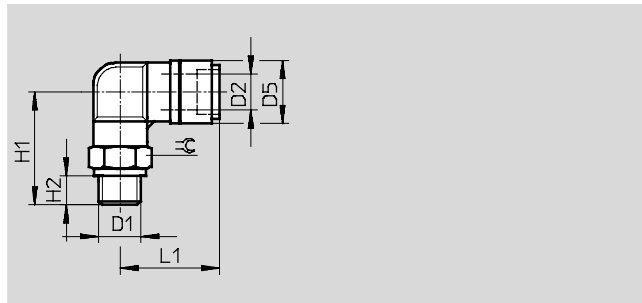
Filettatura esterna
con esagono esterno



Filettatura R



Filettatura G



Dimensioni e dati di ordinazione													
Attacco	Diametro nominale [mm]	Diametro esterno tubo	D5	H1	H2	H3	L1	β	Peso/pezzo [g]	Cod. prod.	Tipo	QT*	
D1	[mm]	D2	∅										
Filettatura R													
Rx	2,3	4	12	23,3	8	19,3	23,1	10	12	132891	QSL-V0-x -4	✓ - Novità	10
	3,6	6	14	25	8	21,1	24,9	12	15	160511	QSL-V0-x -6		10
	4,6	8	16	28	8	24,1	27,9	14	19	160512	QSL-V0-x -8		10
R¼	3,6	6	14	28	11	22	24,9	14	23	160513	QSL-V0-¼-6		10
	4,6	8	16	31	11	25	27,9	14	25	160514	QSL-V0-¼-8		10
	6,2	10	19	36	11	30	31,4	17	36	160515	QSL-V0-¼-10		10
	6,2	12	22,2	38	11	32	34,4	21	54	160516	QSL-V0-¼-12		1
Ry	4,6	8	16	32,8	12	26,5	27,9	17	38	160517	QSL-V0-y -8		10
	6,2	10	19	37	12	30,7	31,4	17	45	160518	QSL-V0-y -10		10
	7,7	12	22,2	39	12	32,7	34,4	21	54	160519	QSL-V0-y -12		1
R½	6,2	10	19	40	15	31,9	31,4	21	47	160520	QSL-V0-½-10		1
	7,7	12	22,2	42	15	33,9	34,4	21	70	160521	QSL-V0-½-12		1
Filettatura G con guarnizione													
Gx	3,6	6	14	24	5,1	-	24,9	13	15	186325	QSL-V0-Gx -6		10
	4,6	8	16	27	5,1	-	27,9	14	19	186326	QSL-V0-Gx -8		10
G¼	3,6	6	14	25,5	5,6	-	24,9	17	25	186327	QSL-V0-G¼-6		10
	4,6	8	16	28,5	5,6	-	27,9	17	27	186328	QSL-V0-G¼-8		10
	6,2	10	19	32,5	5,6	-	31,4	17	33	186329	QSL-V0-G¼-10		10
	6,2	12	22,2	34,5	5,6	-	34,4	21	53	186330	QSL-V0-G¼-12		1
Gy	4,6	8	16	30	6,6	-	27,9	19	40	186331	QSL-V0-Gy -8		10
	6,2	10	19	34	6,6	-	31,4	19	43	186332	QSL-V0-Gy -10		10
	7,7	12	22,2	36	6,6	-	34,4	21	47	186333	QSL-V0-Gy -12		1
G½	6,2	10	19	37	7,6	-	31,4	24	69	186334	QSL-V0-G½-10		1
	7,7	12	22,2	39	7,6	-	34,4	24	72	186335	QSL-V0-G½-12		1

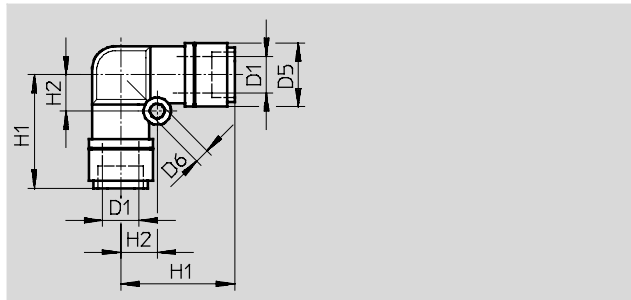
* Quantità in pezzi

Raccordi filettati a innesto QS-V0, Quick Star, ignifughi

FESTO

Foglio dati

Raccordo a innesto a L,
QSL-V0



Dimensioni e dati di ordinazione									
Diametro esterno tubo D1	Diametro nominale [mm]	D5 ∅	D6 ∅	H1	H2	Peso/pezzo [g]	Cod. prod.	Tipo	QT*
4	2,3	12	3,2	22	6,5	6,4	132893	QSL-V0-4 ·V· Novità	10
6	3,6	14	3,2	25,2	8	8,7	160540	QSL-V0-6	10
8	4,6	16	4,2	27,6	10	13,0	160541	QSL-V0-8	10
10	6,2	19	4,2	31,4	12	20,0	160542	QSL-V0-10	10
12	7,7	22,2	4,2	34,4	14	29,0	160543	QSL-V0-12	10

* Quantità in pezzi

Raccordi filettati a innesto QS-V0, Quick Star, ignifughi

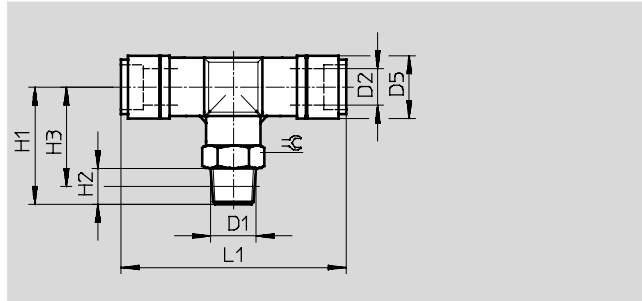
Foglio dati

Raccordo filettato a innesto a T,
QST-V0

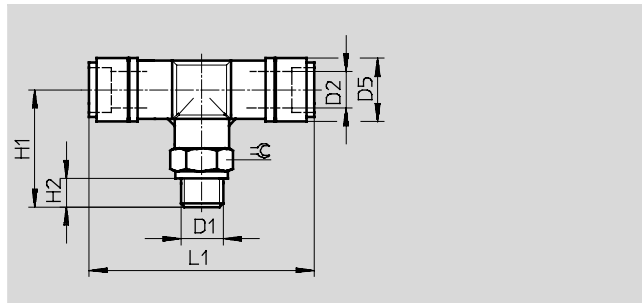
Filettatura esterna
con esagono esterno



Filettatura R



Filettatura G



Dimensioni e dati di ordinazione													
Attacco	Diametro nominale [mm]	Diametro esterno tubo D2	D5 Ø	H1	H2	H3	L1	β	Peso/pezzo [g]	Cod. prod.	Tipo	QT*	
Filettatura R													
Rx	2,3	4	12	23,2	8	19,2	44	10	15	132894	QST-V0-x -4	✓ - Novità	10
	3,6	6	14	26	8	22,1	50,5	12	19	160522	QST-V0-x -6		10
	4,6	8	16	29	8	22,4	55,2	14	24	160523	QST-V0-x -8		10
R¼	3,6	6	14	29	11	23	50,5	14	27	160524	QST-V0-¼-6		10
	4,6	8	16	29,3	11	23,3	55,2	14	30	160525	QST-V0-¼-8		10
	6,2	10	19	36	11	30	60,8	17	44	160526	QST-V0-¼-10		10
	6,2	12	22	38	11	32	66,8	21	63	160527	QST-V0-¼-12		10
Ry	4,6	8	16	31,1	12	24,8	55,2	17	43	160528	QST-V0-y -8		10
	6,2	10	19	37	12	30,7	60,8	17	53	160529	QST-V0-y -10		10
	7,7	12	22	39	12	32,7	66,8	21	63	160530	QST-V0-y -12		1
R½	6,2	10	19	40	15	31,9	60,8	21	74	160531	QST-V0-½-10		1
	7,7	12	22	42	15	33,9	66,8	21	81	160532	QST-V0-½-12		1
Filettatura G con guarnizione													
Gx	4,7	6	14	25	5,1	-	50,5	13	19	186336	QST-V0-Gx -6		10
	5,4	8	16	25,3	5,1	-	55,2	14	23	186337	QST-V0-Gx -8		10
G¼	5,7	6	14	26,5	5,6	-	50,5	17	29	186338	QST-V0-G¼-6		10
	6	8	16	26,8	5,6	-	55,2	17	32	186339	QST-V0-G¼-8		10
	7,3	10	19	32,5	5,6	-	60,8	17	41	186340	QST-V0-G¼-10		10
	8,8	12	22,2	34,5	5,6	-	66,8	21	64	186341	QST-V0-G¼-12		10
Gy	7,2	8	16	28,3	6,6	-	55,2	19	45	186342	QST-V0-Gy -8		10
	8	10	19	34	6,6	-	60,8	19	51	186343	QST-V0-Gy -10		10
	8,8	12	22,2	36	6,6	-	66,8	21	59	186344	QST-V0-Gy -12		1
G½	9,6	10	19	37	7,6	-	60,8	24	77	186345	QST-V0-G½-10		1
	9,9	12	22,2	39	7,6	-	66,8	24	84	186346	QST-V0-G½-12		1

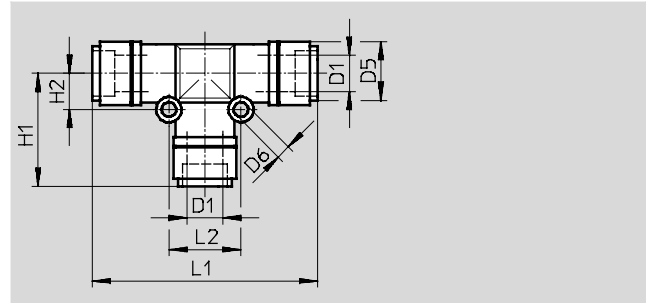
* Quantità in pezzi

Raccordi filettati a innesto QS-V0, Quick Star, ignifughi

FESTO

Foglio dati

Raccordo a innesto a T,
QST-V0



Dimensioni e dati di ordinazione												
Diametro esterno tubo D1	Diametro nominale [mm]	D5 ∅	D6 ∅	H1	H2	L1	L2	Peso/pezzo [g]	Cod. prod.	Tipo	QT*	
4	2,6	12	3,2	22	6,5	44	13	9,4	132896	QST-V0-4	-V- Novità	10
6	4	14	3,2	25,15	8	50,3	16	14,0	160533	QST-V0-6		10
8	5	16	3,2	27,4	9	54,8	18	18,0	160534	QST-V0-8		10
10	6,7	19	4,2	30,4	12	60,8	24	28,0	160535	QST-V0-10		10
12	8,7	22,2	4,2	33,2	14	66,8	28	41,0	160536	QST-V0-12		1

* Quantità in pezzi

Raccordi filettati a innesto QS, Quick Star

Accessori

FESTO

Chiave di smontaggio QSO
Chiave di smontaggio
per raccordi filettati a innesto QS



Dimensioni e dati di ordinazione			
Diametro esterno tubo	Peso per pezzo [g]	Cod. prod. Tipo	QT*
3 ... 10	13	158419 QSO	1

* Quantità in pezzi