







- snadné připojení
- snadné uvolnění
- bezpečný spoj
- mnoho variant

# Šroubení s nástrčnými koncovkami QS, Quick Star

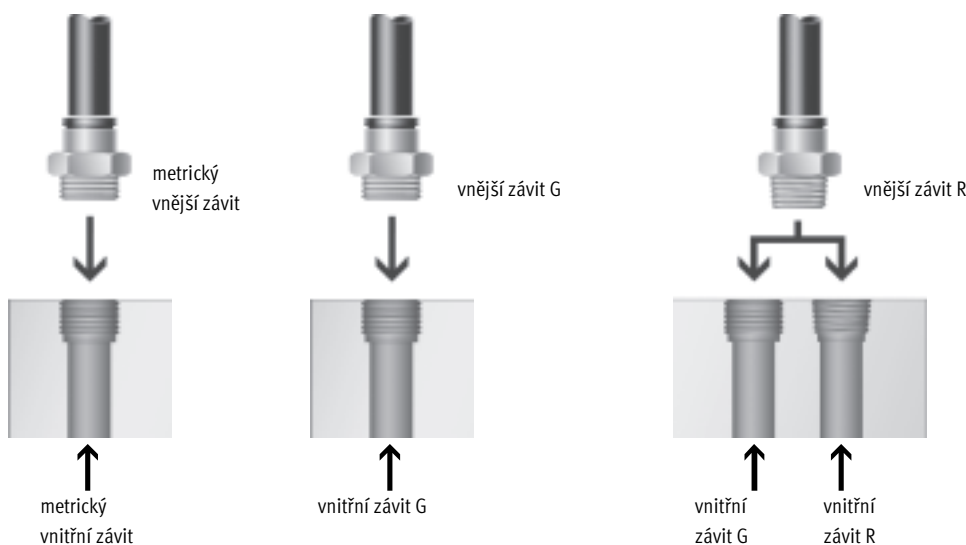
hlavní údaje

FESTO

| Použití   | Jednoduše nasunout – hotovo   | Absolutní spolehlivost   | Těsnění, které neupadne  |
|---|---|--|--|
|  <p>Bez oklik ke správnému šroubení. Quick Star nabízí pro každé připojení bezpečné řešení. Komfortní systém šroubení obsahuje více než 1000 typů standardních a funkčních šroubení.</p> |  <p>Nedojde k poškození povrchu hadice, protože šroubení má západku z nerezové oceli. Záchvěvy a tlakové rázy se absorbují. Hadice se uvolňuje prostým stlačením modrého uvolňovacího kroužku. Pro snazší orientaci je vnější průměr hadice uveden na uvolňovacím kroužku.</p> |  <p>Těsnicí kroužek z nitrilkaučuku zaručuje absolutní těsnost mezi hadicí dle norem a tělesem šroubení. Hadice dle norem spolu s nástrčným spojem Festo jsou vhodné pro stlačený vzduch i vakuum.</p> |  <p>Všechny těsnicí díly šroubení Festo s nástrčnými koncovkami jsou povrchově zušlechťeny niklovou vrstvou, a jsou tedy velmi odolné korozi. Kuželové závity R dle normy ISO jsou potaženy samočinně těsnící vrstvou PTFE a zaručují možnost opětovného použití, a to až pětkrát bez přídavných těsnících prvků.</p> |

| Otočné o 360°  | Otočné o 360°, s kuželovým ložiskem  |
|--|--|
|  <p>Nastavení polohy při montáži. Vyrovnávání pohybů hadice.</p> |  <p>Max. přípustné otáčky jsou 500 ot./min.</p> |

| Jaké šroubení lícuje s jakým závitem?  |   |  |
|--|---|--|
| <p><b>metrický závit</b></p> <ul style="list-style-type: none"> <li>závity jsou srovnatelné se závity G a montují se do metrických válcových závitů</li> <li>těsnost je zaručena sevřením O-kroužku</li> </ul> | <p><b>závit G dle DIN ISO 228-1</b></p> <ul style="list-style-type: none"> <li>kratší závity</li> <li>konstantní hloubka montáže</li> <li>vyměnitelný těsnicí kroužek</li> <li>těsnění z čela</li> <li>opakovaně použitelné díky vyměnitelnému těsnicímu kroužku</li> </ul> | <p><b>závit R dle DIN 2999-1 a ISO 7/1</b></p> <ul style="list-style-type: none"> <li>závit se samočinným jištěním</li> <li>těsnění na závit</li> <li>nejsou nutné žádné další těsnící plochy</li> <li>malý montážní rozměr – není osazen pro těsnící plochy</li> <li>lze opakovaně použít až pětkrát</li> </ul> |



# Šroubení s nástrčnými koncovkami QS, Quick Star

hlavní údaje

FESTO

## Šroubení s nástrčnými koncovkami QSM Quick Star, Mini



Malé šroubení s nástrčnými koncovkami pro vysokou hustotu montáže na velmi malém prostoru. Pro pneumatické úlohy s rozsahem teplot do 80 °C a rozsahem tlaku do 14 barů. Vnější Ø hadice 3, 4 a 6 mm s přípojovacím závitem M3, M5, M7, R $\frac{1}{8}$  a G $\frac{1}{8}$ .

## Šroubení s nástrčnými koncovkami QS Quick Star



Široký výběr nástrčných připojení pro pneumatické úlohy s rozsahem teplot do 80 °C a rozsahem tlaku do 14 barů. Hadice s vnějším Ø 4, 6, 8, 10, 12 a 16 mm s přípojovacím závitem R $\frac{1}{8}$  ... R $\frac{1}{2}$  a G $\frac{1}{8}$  ... G $\frac{1}{2}$ .

## Nástrčná šroubení QSM-B Quick Star, Mini



Malé šroubení s nástrčnými koncovkami pro vysokou hustotu montáže na velmi malém prostoru. Pro základní funkce v pneumatice s rozsahem teplot do 60 °C a rozsahem tlaku do 10 barů. Vnější Ø hadice 3, 4 a 6 mm s přípojovacím závitem M3, M5, M7, R $\frac{1}{8}$  a G $\frac{1}{8}$ .

## Nástrčná šroubení QS-B Quick Star



Nástrčná šroubení pro základní funkce v pneumatice s rozsahem teplot do 60 °C a rozsahem tlaku do 10 barů. Hadice s vnějším Ø 4, 6, 8, 10, 12 a 16 mm s přípojovacím závitem R $\frac{1}{8}$  ... R $\frac{1}{2}$ .

## Šroubení s nástrčnými koncovkami QS-F Quick Star, kovová



Celokovové šroubení s nástrčnými koncovkami s pochromovaným povrchem. Celokovové šroubení s nástrčnými koncovkami s pochromovaným povrchem. Pro pneumatické úlohy s rozsahem teplot do 150 °C a rozsahem tlaku do 16 barů. Hadice s vnějším Ø 4, 6, 8, 10 a 12 mm s přípojovacím závitem M5, M7 a G $\frac{1}{8}$  ... G $\frac{1}{2}$ .

## Šroubení s nástrčnými koncovkami CRQS Quick Star, nerez



Šroubení z ušlechtilé oceli. Vysoká odolnost korozi KBK4 a odolnost chemikáliím s povolením pro potravinářský a balicí průmysl. Pro pneumatické úlohy s rozsahem teplot do 150 °C a rozsahem tlaku do 10 barů. Hadice s vnějším Ø 4, 6, 8, 10, 12 a 16 mm s přípojovacím závitem M5 a G $\frac{1}{8}$  ... G $\frac{1}{2}$ .

## Šroubení s nástrčnými koncovkami QS-V0 Quick Star, ohnivzdorná



Ohnivzdorné šroubení s nástrčnými koncovkami pro použití ve všech místech s nebezpečím popálení, např. ve svářecích provozech automobilového průmyslu a na stavbách. Pro pneumatické úlohy s rozsahem teplot do 60 °C a rozsahem tlaku do 10 barů. Hadice s vnějším Ø 6, 8, 10 a 12 mm s přípojovacím závitem R $\frac{1}{8}$  ... R $\frac{1}{2}$  a G $\frac{1}{8}$  ... G $\frac{1}{2}$ .

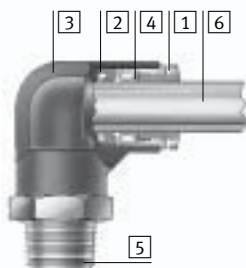
# Šroubení s nástrčnými koncovkami QS, Quick Star

technické údaje

FESTO

## Materiály

funkční řez



|   | Mini QSM<br>Standard QS                    | Mini QSM-B<br>Standard QS-B                |
|---|--|--|
| 1 uvolňovací kroužek                            | polyacetal                                 | polyacetal                                 |
| 2 těsnění hadice                                | nitrikaučuk                                | nitrikaučuk                                |
| 3 těleso  | polybutylentereftalát<br>poniklovaná mosaz | polybutylentereftalát<br>poniklovaná mosaz |
| 4 segment pro upnutí hadice                     | silně legovaná ocel, nerezová              | silně legovaná ocel, nerezová              |
| 5 díl se závitem                                | poniklovaná mosaz                          | poniklovaná mosaz<br>M3: ušlechtilá ocel   |
| 6 hadice z plastu,<br>kalibrovaný vnější průměr | PAN<br>PEN<br>PUN<br>PUN-H<br>PUN-E        | PAN<br>PEN<br>PUN<br>PUN-H<br>PUN-E        |
| upozornění k materiálu                          | odpovídá RoHS                              | odpovídá RoHS                              |

|   | z kovu<br>QS-F                               | ušlechtilá ocel<br>CRQS        | ohnivzdorné<br>QS-V0                         |
|---|--|--------------------------------|--|
| 1 uvolňovací kroužek                            | poniklovaná mosaz/<br>pochromování           | ušlechtilá ocel                | polybutylentereftalát<br>(pro ohnivzdornost) |
| 2 těsnění hadice                                | fluorkaučuk                                  | fluorkaučuk                    | nitrikaučuk                                  |
| 3 těleso  | poniklovaná mosaz/<br>pochromování           | ušlechtilá ocel                | polybutylentereftalát<br>(pro ohnivzdornost) |
| 4 segment k upnutí hadice                       | ušlechtilá ocel                              | ušlechtilá ocel                | ušlechtilá ocel                              |
| 5 díl se závitem                                | poniklovaná mosaz/<br>pochromování           | ušlechtilá ocel                | poniklovaná mosaz                            |
| 6 hadice z plastu,<br>kalibrovaný vnější průměr | PAN<br>PFAN<br>PUN<br>PUN-H<br>PUN-V0<br>PLN | PFAN<br>PUN-H<br>PLN<br>PUN-V0 | PAN-V0                                       |

## Hloubka zasunutí hadice



| hadice s vnějším Ø [mm] | 3   | 4               | 6               | 8    | 10   | 12   | 16   |
|-------------------------|-----|-----------------|-----------------|------|------|------|------|
| Mini QSM                | 9,5 | 11,5            | 12              | –    | –    | –    | –    |
| Standard QS             | –   | 15<br>(QSW: 12) | 17<br>(QSW: 12) | 18   | 20,5 | 23,5 | 24,5 |
| Mini QSM-B              | –   | 11,5            | 12              | –    | –    | –    | –    |
| Standard QS-B           | –   | 14,9            | 16,9            | 18,3 | 20,7 | 23,2 | –    |

# Šroubení s nástrčnými koncovkami QS, Quick Star

technické údaje

FESTO

## Doporučený dotahovací moment/hloubka zašroubování



U šroubení Quick Star s nástrčnými koncovkami s vnitřním šestihranem je nutné dbát na to, aby klíč pro vnitřní šestihran při šroubování nebyl

zaveden do šroubení příliš hluboko, aby nedošlo k poškození vnitřních částí.

upozornění

Pokud by se pracovní části výrobků dostaly do kolize se závitem a nebo pokud šroubení zašroubovujete příliš hluboko, mohlo by dojít k poruše funkce.

Proto byste měli bezpodmínečně dodržovat hloubku zašroubování a doporučené dotahovací momenty. Pokud by doporučený dotahovací moment byl překročen o více než 50 %, mohlo by dojít k poškození.

| připojovací závit | dotahovací moment [Nm] | hloubka zašroubování cca [mm] |
|-------------------|------------------------|-------------------------------|
| <b>závit M</b>    |                        |                               |
| M3                | 0,7                    | 2,5                           |
| M5                | 1,5                    | 3                             |
| M7                | 2                      | 5,5                           |
| <b>závit R</b>    |                        |                               |
| R $\frac{1}{8}$   | 7                      | 4                             |
| R $\frac{1}{4}$   | 12                     | 6                             |
| R $\frac{3}{8}$   | 22                     | 6,5                           |
| R $\frac{1}{2}$   | 28                     | 8                             |
| <b>závit G</b>    |                        |                               |
| G $\frac{1}{8}$   | 10                     | 4,6                           |
| G $\frac{1}{4}$   | 15                     | 6,6                           |
| G $\frac{3}{8}$   | 25                     | 8,1                           |
| G $\frac{1}{2}$   | 40                     | 11,1                          |

## Provozní a okolní podmínky

|  | Mini QSM           | Standard QS | Mini QSM-B    | Standard QS-B |
|--|--------------------|-------------|---------------|---------------|
| provozní tlak závislý na teplotě [bar] | -0,95 ... +14      |             | -0,95 ... +10 |               |
| provozní teplota [°C]                  | -10 ... +80        |             | 0 ... 60      |               |
| odolnost korozi KBK <sup>1)</sup>      | 1                  |             | 1             |               |
| certifikát                             | Germanischer Lloyd |             |               |               |

|  | z kovu QS-F        | ušlechtilá ocel CRQS | ohnivzdorné QS-V0 |
|--|--------------------|----------------------|-------------------|
| provozní tlak závislý na teplotě [bar] | -0,95 ... +16      | -0,95 ... +10        | -0,95 ... +10     |
| provozní teplota [°C]                  | 0 ... 150          | 0 ... 150            | 0 ... 60          |
| odolnost korozi KBK <sup>1)</sup>      | 3                  | 4                    | 2                 |
| certifikát                             | Germanischer Lloyd |                      |                   |

- 1) Třída odolnosti korozi 1 dle normy Festo 940 070: konstrukční díly s nižšími nároky na odolnost korozi. Ochrana při přepravě a skladování. Díly bez provozních požadavků na vzhled povrchu, např. ve vnitřním prostoru nebo pod krytem.
- Třída odolnosti korozi 2 dle normy Festo 940 070: konstrukční díly s mírnějšími nároky na odolnost korozi. Vnější viditelné části s požadavky především na vzhled povrchu, který je vystaven přímému kontaktu s okolní pro průmysl běžnou atmosférou, respektive látkami, jako jsou chladicí látky a maziva.
- Třída odolnosti korozi 3 dle normy Festo 940 070: konstrukční díly s přísnějšími nároky na odolnost korozi. Vnější viditelné části s přímým kontaktem s okolní pro průmysl běžnou atmosférou respektive látkami, jako jsou ředidla a čisticí prostředky, s požadavky především na funkci povrchu.
- Třída odolnosti korozi 4 dle normy Festo 940 070: konstrukční díly s obzvlášť přísnými nároky na odolnost korozi. Díly do prostoru s agresivními látkami, například v potravinářství nebo v chemickém průmyslu. Použití těchto dílů je nutné v daném případě ověřit speciálními zkouškami s příslušnými látkami.

Rozvody a spoje nástrčná šroubení

5.4

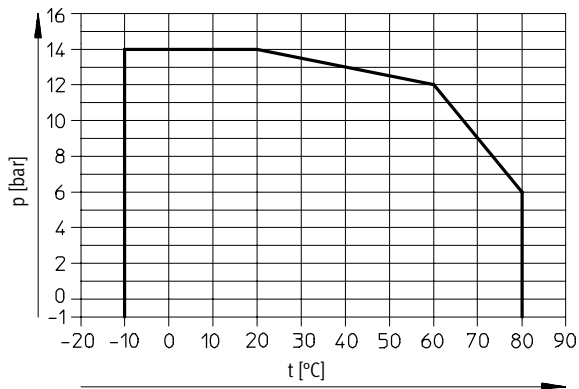
# Šroubení s nástrčnými koncovkami QS, Quick Star

technické údaje

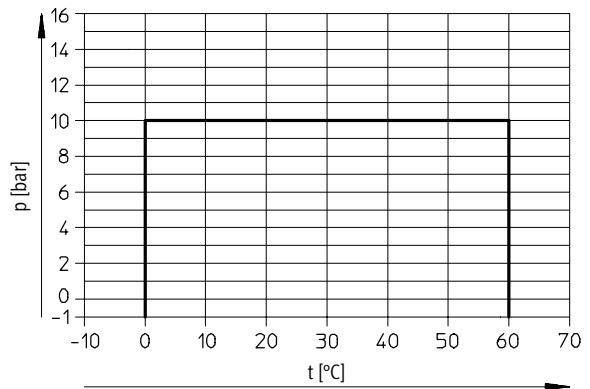
FESTO

## Provozní tlak p v závislosti na teplotě t

Mini QSM  
Standard QS



Mini QSM-B  
Standard QS-B



# Šroubení s nástrčnými koncovkami QS, Quick Star

technické údaje

FESTO

| Možnosti kombinací šroubení s nástrčnými koncovkami a hadic |                 |                         |    |    |    |    |    |    |
|---|-----------------|-------------------------|----|----|----|----|----|----|
| typ   | závit           | hadice s vnějším Ø [mm] |    |    |    |    |    |    |
|   |                 | 3                       | 4  | 6  | 8  | 10 | 12 | 16 |
| Mini<br>QSM   | M3              | ++                      | +  | -  | -  | -  | -  | -  |
|   | M5              | +                       | ++ | +  | -  | -  | -  | -  |
|   | M6              | -                       | ++ | -  | -  | -  | -  | -  |
|   | M7              | -                       | +  | ++ | -  | -  | -  | -  |
|   | M8              | -                       | -  | ++ | -  | -  | -  | -  |
|   | R $\frac{1}{8}$ | -                       | +  | ++ | -  | -  | -  | -  |
|   | G $\frac{1}{8}$ | -                       | +  | ++ | -  | -  | -  | -  |
| Standard<br>QS  | M5              | -                       | ++ | +  | -  | -  | -  | -  |
|   | R $\frac{1}{8}$ | -                       | +  | ++ | +  | +  | -  | -  |
|   | R $\frac{1}{4}$ | -                       | +  | +  | +  | +  | +  | -  |
|   | R $\frac{3}{8}$ | -                       | -  | +  | +  | ++ | +  | +  |
|   | R $\frac{1}{2}$ | -                       | -  | -  | -  | -  | ++ | -  |
|   | G $\frac{1}{8}$ | -                       | +  | ++ | +  | -  | -  | -  |
|   | G $\frac{1}{4}$ | -                       | -  | +  | ++ | +  | +  | -  |
|   | G $\frac{3}{8}$ | -                       | -  | -  | +  | ++ | +  | +  |
| G $\frac{1}{2}$   | -               | -                       | -  | -  | -  | ++ | +  |    |
| Mini<br>QSM-B   | M3              | ++                      | +  | -  | -  | -  | -  | -  |
|   | M5              | +                       | ++ | +  | -  | -  | -  | -  |
|   | M7              | -                       | +  | ++ | -  | -  | -  | -  |
| Standard<br>QS-B  | R $\frac{1}{8}$ | -                       | +  | ++ | +  | +  | -  | -  |
|   | R $\frac{1}{4}$ | -                       | +  | +  | ++ | +  | +  | -  |
|   | R $\frac{3}{8}$ | -                       | -  | +  | +  | ++ | +  | +  |
|   | R $\frac{1}{2}$ | -                       | -  | -  | -  | +  | ++ | +  |
| ohnivzdorné<br>QS-V0  | R $\frac{1}{8}$ | -                       | -  | ++ | +  | -  | -  | -  |
|   | R $\frac{1}{4}$ | -                       | -  | +  | ++ | +  | +  | -  |
|   | R $\frac{3}{8}$ | -                       | -  | -  | +  | ++ | +  | -  |
|   | R $\frac{1}{2}$ | -                       | -  | -  | -  | +  | ++ | -  |
|   | G $\frac{1}{8}$ | -                       | -  | ++ | +  | -  | -  | -  |
|   | G $\frac{1}{4}$ | -                       | -  | +  | ++ | +  | +  | -  |
|   | G $\frac{3}{8}$ | -                       | -  | -  | +  | ++ | +  | -  |
| G $\frac{1}{2}$   | -               | -                       | -  | -  | +  | ++ | -  |    |
| z kovu<br>QS-F  | M5              | -                       | ++ | +  | -  | -  | -  | -  |
|   | M7              | -                       | +  | ++ | -  | -  | -  | -  |
|   | G $\frac{1}{8}$ | -                       | +  | ++ | +  | -  | -  | -  |
|   | G $\frac{1}{4}$ | -                       | -  | +  | ++ | +  | -  | -  |
|   | G $\frac{3}{8}$ | -                       | -  | -  | +  | ++ | +  | -  |
|   | G $\frac{1}{2}$ | -                       | -  | -  | -  | +  | ++ | -  |
| ušlechtilá ocel<br>CRQS                                     | M5              | -                       | ++ | +  | -  | -  | -  | -  |
|   | R $\frac{1}{8}$ | -                       | -  | ++ | +  | -  | -  | -  |
|   | R $\frac{1}{4}$ | -                       | -  | -  | ++ | +  | -  | -  |
|   | R $\frac{3}{8}$ | -                       | -  | -  | -  | ++ | +  | -  |
|   | R $\frac{1}{2}$ | -                       | -  | -  | -  | -  | ++ | +  |




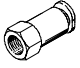

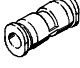
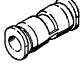


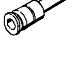

+ možné kombinace závit/hadice s vnějším Ø

++ optimální kombinace (vzhledem k průtoku) závit/hadice s vnějším Ø

# Šroubení s nástrčnými koncovkami QSM, Quick Star, Mini

přehled dodávek

FESTO

| tvar  | konstrukce  | typ       | připojení D1 |         |         |                 |                    | připojení D2    |            | → strana   |
|---|---|-----------|--------------|---------|---------|-----------------|--------------------|-----------------|------------|------------|
|   |   |           | závit M      | závit R | závit G | vnější Ø hadice | Ø nástrčné dutinky | vnější Ø hadice |            |            |
| přímý tvar  | <b>šroubení s nástrčnou koncovkou – vnější závit s vnějším šestihranem</b>          |           |              |         |         |                 |                    |                 |            |            |
|   |    | QSM       | M3           | –       | –       | –               | –                  | –               | 3, 4       | 3 / 5.4-26 |
|   |   |           | M5           |         |         |                 |                    |                 | 3, 4, 6    |            |
|   |    |           | –            | R1/8    | G1/8    | –               | –                  | –               | 4, 6       |            |
|   | <b>šroubení s nástrčnou koncovkou – vnější závit s vnitřním šestihranem</b>         |           |              |         |         |                 |                    |                 |            |            |
|   |    | QSM-...-I | M3           | –       | –       | –               | –                  | –               | 3, 4       | 3 / 5.4-27 |
|   |   |           | M5           |         |         |                 |                    |                 | 3, 4, 6    |            |
|   |   |           | M7           | R1/8    | G1/8    |                 |                    |                 | 4, 6       |            |
|   | <b>šroubení s nástrčnou koncovkou – vnitřní závit s vnějším šestihranem</b>         |           |              |         |         |                 |                    |                 |            |            |
|   |    | QSMF      | M3           | –       | –       | –               | –                  | –               | 3, 4       | 3 / 5.4-28 |
|   |   |           | M5           |         |         |                 |                    |                 | 3, 4       |            |
|   | <b>šroubení s nástrčnou koncovkou – vnější závit s vnitřním šestihranem</b>         |           |              |         |         |                 |                    |                 |            |            |
|   |  | QSM       | M6x0,75      | –       | –       | –               | –                  | –               | 4          | 3 / 5.4-28 |
|   |   |           | M8x0,75      |         |         |                 |                    |                 | 6          |            |
|   | <b>nástrčná spojka</b>  |           |              |         |         |                 |                    |                 |            |            |
|   |  | QSM       | –            | –       | –       | –               | 3                  | –               | 3          | 3 / 5.4-29 |
|   |   |           | 4            |         |         |                 |                    | 4               |            |            |
|   |   |           | 6            |         |         |                 |                    | 6               |            |            |
|  | QSM<br>redukční   | –         | –            | –       | –       | 4               | –                  | 3               | 3 / 5.4-29 |            |
|   |   | 6         |              |         |         |                 | 4                  |                 |            |            |
| <b>průchodka s nástrčnými koncovkami</b>  |   |           |              |         |         |                 |                    |                 |            |            |
|  | QSMS  | –         | –            | –       | –       | 3               | –                  | –               | 3 / 5.4-29 |            |
|   |   | 4         |              |         |         |                 | 4                  |                 |            |            |
|   |   | 6         |              |         |         |                 | 6                  |                 |            |            |
| <b>nástrčná záslepka</b>  |   |           |              |         |         |                 |                    |                 |            |            |
|  | QSMC  | –         | –            | –       | –       | 3               | –                  | –               | 3 / 5.4-30 |            |
| <b>šroubení s nástrčnou koncovkou a nástrčnou dutinkou</b>                          |   |           |              |         |         |                 |                    |                 |            |            |
|  | QSM-...H  | –         | –            | –       | –       | –               | 4                  | 3               | 3 / 5.4-30 |            |
|   |   | 6         |              |         |         |                 |                    | 4               |            |            |
| <b>záslepka</b>   |   |           |              |         |         |                 |                    |                 |            |            |
|  | QSMC-...H   | –         | –            | –       | –       | –               | 3                  | –               | 3 / 5.4-30 |            |

Rozvody a spoje  
nástrčná šroubení













5.4



# Šroubení s nástrčnými koncovkami QSM, Quick Star, Mini

přehled dodávek

FESTO

| tvar   | konstrukce  | typ         | připojení D1 |                 |                 |                 |                    | připojení D2    |            | → strana |
|--|---|-------------|--------------|-----------------|-----------------|-----------------|--------------------|-----------------|------------|----------|
|  |   |             | závit M      | závit R         | závit G         | vnější Ø hadice | Ø nástrčné dutinky | vnější Ø hadice |            |          |
| tvar L   | <b>šroubení L s nástrčnou koncovkou otočné o 360° – vnější závit s vnějším šestihranem</b>        |             |              |                 |                 |                 |                    |                 |            |          |
|  |                  | QSML        | M3           | –               | –               | –               | –                  | 3, 4            | 3 / 5.4-31 |          |
|  |   |             | M5           |                 |                 |                 |                    | 3, 4, 6         |            |          |
|  |   |             | M7           | R $\frac{1}{8}$ | G $\frac{1}{8}$ |                 |                    | 4, 6            |            |          |
|  | <b>dlouhé šroubení L s nástrčnou koncovkou otočné o 360° – vnější závit s vnějším šestihranem</b> |             |              |                 |                 |                 |                    |                 |            |          |
|  |                  | QSMLL       | M3           | –               | –               | –               | –                  | 3, 4            | 3 / 5.4-32 |          |
|  |   |             | M5           |                 |                 |                 |                    | 3, 4, 6         |            |          |
|  |   |             | M7           | R $\frac{1}{8}$ | G $\frac{1}{8}$ |                 |                    | 4, 6            |            |          |
|  | <b>šroubení L s nástrčnými koncovkami otočné o 360° – vnější závit s vnitřním šestihranem</b>     |             |              |                 |                 |                 |                    |                 |            |          |
|  |                  | QSMLV-...-I | M5           | –               | –               | –               | –                  | 3, 4            | 3 / 5.4-33 |          |
|  | M7  |             |              |                 |                 |                 | 4, 6               |                 |            |          |
| <b>dlouhé šroubení L s nástrčnou koncovkou otočné o 360° – vnější závit s vnitřním šestihranem</b> |   |             |              |                 |                 |                 |                    |                 |            |          |
|                   | QSMLLV-...-I  | M5          | –            | –               | –               | –               | 3, 4               | 3 / 5.4-33      |            |          |
|  |   | M7          |              |                 |                 |                 | 4, 6               |                 |            |          |
| <b>spojka L s nástrčnými koncovkami</b>  |   |             |              |                 |                 |                 |                    |                 |            |          |
|                 | QSML  | –           | –            | –               | 3               | –               | –                  | 3 / 5.4-34      |            |          |
|  |   | 4           |              |                 |                 |                 |                    |                 |            |          |
|  |   | 6           |              |                 |                 |                 |                    |                 |            |          |
| <b>šroubení L s nástrčnou koncovkou s nástrčnou dutinkou</b>                                       |   |             |              |                 |                 |                 |                    |                 |            |          |
|                 | QSML-...H   | –           | –            | –               | –               | 3               | 3                  | 3 / 5.4-34      |            |          |
|  |   | 4           |              |                 |                 |                 | 4                  |                 |            |          |
|  |   | 6           |              |                 |                 |                 | 6                  |                 |            |          |
|                 | QSML-...H<br>redukční   | –           | –            | –               | –               | 4               | 3                  | 3 / 5.4-34      |            |          |
|  |   | 6           |              |                 |                 |                 | 4                  |                 |            |          |
| tvar T   | <b>šroubení T s nástrčnými koncovkami otočné o 360° – vnější závit s vnějším šestihranem</b>      |             |              |                 |                 |                 |                    |                 |            |          |
|  |                | QSMT        | M3           | –               | –               | –               | –                  | 3, 4            | 3 / 5.4-35 |          |
|  |   |             | M5           |                 |                 |                 |                    | 3, 4, 6         |            |          |
|  |   |             | –            | R $\frac{1}{8}$ | G $\frac{1}{8}$ |                 |                    | 4, 6            |            |          |
|  |                | QSMTL       | M3           | –               | –               | –               | –                  | 3, 4            | 3 / 5.4-36 |          |
|  |   |             | M5           |                 |                 |                 |                    | 3, 4, 6         |            |          |
|  |   |             | –            | R $\frac{1}{8}$ | G $\frac{1}{8}$ |                 |                    | 4, 6            |            |          |
| <b>spojka T s nástrčnými koncovkami</b>  |   |             |              |                 |                 |                 |                    |                 |            |          |
|                 | QSMT  | –           | –            | –               | 3               | –               | 3                  | 3 / 5.4-37      |            |          |
|  |   | 4           |              |                 |                 |                 | 4                  |                 |            |          |
|  |   | 6           |              |                 |                 |                 | 6                  |                 |            |          |
|                 | QSMT<br>redukční  | –           | –            | –               | 4               | –               | 3                  | 3 / 5.4-37      |            |          |
|  |   | 6           |              |                 |                 |                 | 4                  |                 |            |          |
| tvar X   | <b>spojka X s nástrčnými koncovkami</b>   |             |              |                 |                 |                 |                    |                 |            |          |
|  |                | QSMX        | –            | –               | –               | 3               | –                  | –               | 3 / 5.4-38 |          |
|  |   |             | 4            |                 |                 |                 |                    |                 |            |          |
|  | 6   |             |              |                 |                 |                 |                    |                 |            |          |

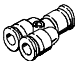
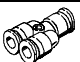
Rozvody a spoje  
nástrčná šroubení

5.4

# Šroubení s nástrčnými koncovkami QSM, Quick Star, Mini

přehled dodávek

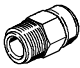







FESTO

| tvar   | konstrukce  | typ              | připojení D1 |         |         |                 | připojení D2       |                 | → strana   |
|--------|---|------------------|--------------|---------|---------|-----------------|--------------------|-----------------|------------|
|        |   |                  | závit M      | závit R | závit G | vnější Ø hadice | Ø nástrčné dutinky | vnější Ø hadice |            |
| tvar Y | spojka Y s nástrčnými koncovkami  |                  |              |         |         |                 |                    |                 |            |
|        |  | QSMY             | -            | -       | -       | 3               | -                  | 3               | 3 / 5.4-38 |
|        |   |                  | -            | -       | -       | 4               | -                  | 4               |            |
|        |   |                  | -            | -       | -       | 6               | -                  | 6               |            |
|        |  | QSMY<br>redukční | -            | -       | -       | 4               | -                  | 3               | 3 / 5.4-38 |
|        |   |                  | -            | -       | -       | 6               | -                  | 4               |            |

# Šroubení s nástrčnými koncovkami QS, Quick Star

přehled dodávek

FESTO

| tvar  | konstrukce  | typ      | připojení D1 |                 |                 |                 | připojení D2       |                                 | → strana   |                    |
|---|---|----------|--------------|-----------------|-----------------|-----------------|--------------------|---------------------------------|------------|--------------------|
|   |   |          | závit M      | závit R         | závit G         | vnější Ø hadice | Ø nástrčné dutinky | vnější Ø hadice                 |            | Ø nástrčné dutinky |
| přímý tvar  | <b>šroubení s nástrčnou koncovkou – vnější závit s vnějším šestihranem</b>        |          |              |                 |                 |                 |                    |                                 |            |                    |
|   |  | QS       | –            | R $\frac{1}{8}$ | G $\frac{1}{8}$ | –               | –                  | 4, 6, 8, 10 <sup>1)</sup>       | –          | 3 / 5.4-39         |
|   |   |          |              | R $\frac{1}{4}$ | G $\frac{1}{4}$ |                 |                    | 4 <sup>1)</sup> , 6, 8, 10, 12  |            |                    |
|   |   |          |              | R $\frac{3}{8}$ | G $\frac{3}{8}$ |                 |                    | 6 <sup>1)</sup> , 8, 10, 12, 16 |            |                    |
|   |   |          |              | R $\frac{1}{2}$ | G $\frac{1}{2}$ |                 |                    | 10 <sup>1)</sup> , 12, 16       |            |                    |
|   | <b>šroubení s nástrčnou koncovkou – vnější závit s vnitřním šestihranem</b>       |          |              |                 |                 |                 |                    |                                 |            |                    |
|   |  | QS-...-I | –            | R $\frac{1}{8}$ | G $\frac{1}{8}$ | –               | –                  | 4, 6, 8, 10 <sup>1)</sup>       | –          | 3 / 5.4-41         |
|   |   |          |              | R $\frac{1}{4}$ | G $\frac{1}{4}$ |                 |                    | 6, 8, 10, 12 <sup>1)</sup>      |            |                    |
|   |   |          |              | R $\frac{3}{8}$ | G $\frac{3}{8}$ |                 |                    | 8, 10, 12                       |            |                    |
|   |   |          |              | R $\frac{1}{2}$ | G $\frac{1}{2}$ |                 |                    | 10 <sup>1)</sup> , 12           |            |                    |
|   | <b>šroubení s nástrčnou koncovkou – vnitřní závit s vnějším šestihranem</b>       |          |              |                 |                 |                 |                    |                                 |            |                    |
|   |  | QSF      | –            | –               | –               | G $\frac{1}{8}$ | –                  | –                               | 4, 6, 8    | 3 / 5.4-42         |
|   |   |          |              |                 | G $\frac{1}{4}$ |                 |                    | 4, 6, 8, 10, 12                 |            |                    |
|   |   |          |              |                 | G $\frac{3}{8}$ |                 |                    | 6, 8, 10, 12                    |            |                    |
|   |   |          |              |                 | G $\frac{1}{2}$ |                 |                    | 12, 16                          |            |                    |
| <b>nástrčná spojka</b>  |   |          |              |                 |                 |                 |                    |                                 |            |                    |
|  | QS  | –        | –            | –               | 4               | –               | –                  | 4                               | 3 / 5.4-43 |                    |
|   |   |          |              |                 | 6               |                 |                    | 6                               |            |                    |
|   |   |          |              |                 | 8               |                 |                    | 8                               |            |                    |
|   |   |          |              |                 | 10              |                 |                    | 10                              |            |                    |
|   |   |          |              |                 | 12              |                 |                    | 12                              |            |                    |
|   |   |          |              |                 | 16              |                 |                    | 16                              |            |                    |
|  | QS<br>redukční  | –        | –            | –               | 6               | –               | –                  | 4                               | 3 / 5.4-43 |                    |
|   |   |          |              |                 | 8               |                 |                    | 4, 6                            |            |                    |
|   |   |          |              |                 | 10              |                 |                    | 6, 8                            |            |                    |
|   |   |          |              |                 | 12              |                 |                    | 8, 10                           |            |                    |
| <b>průchodka s nástrčnými koncovkami</b>  |   |          |              |                 |                 |                 |                    |                                 |            |                    |
|  | QSS   | –        | –            | –               | 4               | –               | –                  | –                               | 3 / 5.4-44 |                    |
|   |   |          |              |                 | 6               |                 |                    |                                 |            |                    |
|   |   |          |              |                 | 8               |                 |                    |                                 |            |                    |
|   |   |          |              |                 | 10              |                 |                    |                                 |            |                    |
|   |   |          |              |                 | 12              |                 |                    |                                 |            |                    |
| <b>průchodka s nástrčnými koncovkami s pevným spojením</b>                          |   |          |              |                 |                 |                 |                    |                                 |            |                    |
|  | QSS-...-F   | –        | –            | –               | 4               | –               | –                  | –                               | 3 / 5.4-44 |                    |
|   |   |          |              |                 | 6               |                 |                    |                                 |            |                    |
|   |   |          |              |                 | 8               |                 |                    |                                 |            |                    |
|   |   |          |              |                 | 10              |                 |                    |                                 |            |                    |
|   |   |          |              |                 | 12              |                 |                    |                                 |            |                    |
| <b>průchodka s nástrčnými koncovkami s vnitřním závitem</b>                         |   |          |              |                 |                 |                 |                    |                                 |            |                    |
|  | QSSF  | –        | –            | –               | G $\frac{1}{8}$ | –               | –                  | 4, 6, 8                         | 3 / 5.4-45 |                    |
|   |   |          |              |                 | G $\frac{1}{4}$ |                 |                    | 4, 6, 8, 10                     |            |                    |
|   |   |          |              |                 | G $\frac{3}{8}$ |                 |                    | 6, 8, 10, 12                    |            |                    |
|   |   |          |              |                 | G $\frac{1}{2}$ |                 |                    | 12, 16                          |            |                    |

1) pouze v kombinaci se závitem R


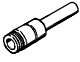
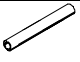
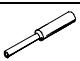
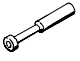


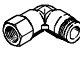
# Šroubení s nástrčnými koncovkami QS, Quick Star

přehled dodávek

FESTO

Rozvody a spoje  
nástrčná šroubení

5.4

| tvar  | konstrukce   | typ    | připojení D1 |                 |                 |                 |                    | připojení D2                            |                    | → strana   |
|---|--|--------|--------------|-----------------|-----------------|-----------------|--------------------|---|--------------------|------------|
|   |  |        | závit M      | závit R         | závit G         | vnější Ø hadice | Ø nástrčné dutinky | vnější Ø hadice                         | Ø nástrčné dutinky |            |
| přímý tvar  | nástrčná záslepka  |        |              |                 |                 |                 |                    |   |                    |            |
|   |           | QSC    | -            | -               | -               | 4               | -                  | -                                       | -                  | 3 / 5.4-46 |
|   |  |        |              |                 |                 | 6               |                    |   |                    |            |
|   |  |        |              |                 |                 | 8               |                    |   |                    |            |
|   |  |        |              |                 |                 | 10              |                    |   |                    |            |
|   |  |        |              |                 |                 | 12              |                    |   |                    |            |
|   | šroubení s nástrčnou koncovkou a nástrčnou dutinkou  |        |              |                 |                 |                 |                    |   |                    |            |
|   |           | QS...H | -            | -               | -               | -               | 6                  | 4                                       | -                  | 3 / 5.4-46 |
|   |  |        |              |                 |                 |                 | 8                  | 4, 6                                    |                    |            |
|   |  |        |              |                 |                 |                 | 10                 | 6, 8                                    |                    |            |
|   |  |        |              |                 |                 |                 | 12                 | 8, 10                                   |                    |            |
|   | nástrčná dutinka   |        |              |                 |                 |                 |                    |   |                    |            |
|    | QSH  | -      | -            | -               | -               | 4               | -                  | -                                       | 3 / 5.4-47         |            |
|   |  |        |              |                 |                 | 6               |                    |   |                    |            |
|   |  |        |              |                 |                 | 8               |                    |   |                    |            |
|   |  |        |              |                 |                 | 10              |                    |   |                    |            |
|   |  |        |              |                 |                 | 12              |                    |   |                    |            |
|   |  |        |              |                 |                 | 16              |                    |   |                    |            |
|  | QSH<br>redukční  | -      | -            | -               | -               | 6               | -                  | 4                                       | 3 / 5.4-47         |            |
|   |  |        |              |                 |                 | 8               |                    | 4, 6                                    |                    |            |
|   |  |        |              |                 |                 | 10              |                    | 6, 8                                    |                    |            |
|   |  |        |              |                 |                 | 12              |                    | 8, 10                                   |                    |            |
|   |  |        |              |                 |                 | 16              |                    | 12                                      |                    |            |
| záslepka  |  |        |              |                 |                 |                 |                    |   |                    |            |
|  | QSC...H  | -      | -            | -               | -               | 4               | -                  | -                                       | 3 / 5.4-48         |            |
|   |  |        |              |                 |                 | 6               |                    |   |                    |            |
|   |  |        |              |                 |                 | 8               |                    |   |                    |            |
|   |  |        |              |                 |                 | 10              |                    |   |                    |            |
|   |  |        |              |                 |                 | 12              |                    |   |                    |            |
|   |  |        |              |                 |                 | 16              |                    |   |                    |            |
| tvar L  | šroubení L s nástrčnou koncovkou otočné o 360° – vnější závit s vnějším šestihranem        |        |              |                 |                 |                 |                    |   |                    |            |
|   |         | QSL    | -            | R $\frac{1}{8}$ | G $\frac{1}{8}$ | -               | -                  | 4, 6, 8, 10 <sup>1)</sup>               | -                  | 3 / 5.4-49 |
|   |  |        |              | R $\frac{1}{4}$ | G $\frac{1}{4}$ |                 |                    | 4 <sup>1)</sup> , 6, 8, 10, 12          |                    |            |
|   |  |        |              | R $\frac{3}{8}$ | G $\frac{3}{8}$ |                 |                    | 6 <sup>1)</sup> , 8, 10, 12, 16         |                    |            |
|   |  |        |              | R $\frac{1}{2}$ | G $\frac{1}{2}$ |                 |                    | 10 <sup>1)</sup> , 12, 16               |                    |            |
|   | dlouhé šroubení L s nástrčnou koncovkou otočné o 360° – vnější závit s vnějším šestihranem |        |              |                 |                 |                 |                    |   |                    |            |
|   |         | QSL    | -            | R $\frac{1}{8}$ | G $\frac{1}{8}$ | -               | -                  | 4, 6, 8                                 | -                  | 3 / 5.4-51 |
|   |  |        |              | R $\frac{1}{4}$ | G $\frac{1}{4}$ |                 |                    | 4 <sup>1)</sup> , 6, 8, 10              |                    |            |
|   |  |        |              | R $\frac{3}{8}$ | G $\frac{3}{8}$ |                 |                    | 6 <sup>1)</sup> , 8, 10, 12             |                    |            |
|   |  |        |              | R $\frac{1}{2}$ | G $\frac{1}{2}$ |                 |                    | 10 <sup>1)</sup> , 12, 16 <sup>2)</sup> |                    |            |
|   | šroubení L s nástrčnou koncovkou – vnitřní závit s vnějším šestihranem                     |        |              |                 |                 |                 |                    |   |                    |            |
|   |         | QSLF   | -            | -               | G $\frac{1}{8}$ | -               | -                  | 4, 6, 8                                 | -                  | 3 / 5.4-52 |
|   |  |        |              | G $\frac{1}{4}$ |                 |                 | 6, 8, 10           |   |                    |            |
|   |  |        |              | G $\frac{3}{8}$ |                 |                 | 8, 10              |   |                    |            |

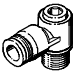

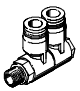
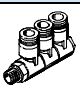


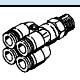
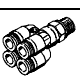
1) pouze v kombinaci se závitem R

2) pouze v kombinaci se závitem G

# Šroubení s nástrčnými koncovkami QS, Quick Star

přehled dodávek

FESTO

| tvar  | konstrukce  | typ        | připojení D1 |         |         |                 | připojení D2       |                 | → strana   |                    |
|---|---|------------|--------------|---------|---------|-----------------|--------------------|-----------------|------------|--------------------|
|   |   |            | závit M      | závit R | závit G | vnější Ø hadice | Ø nástrčné dutinky | vnější Ø hadice |            | Ø nástrčné dutinky |
| tvar L  | <b>šroubení L s nástrčnými koncovkami otočné o 360° – vnější závit s vnitřním šestihranem</b> |            |              |         |         |                 |                    |                 |            |                    |
|   |              | QSLV-...-I | –            | R1/8    | G1/8    | –               | –                  | 6, 8            | –          | 3 / 5.4-53         |
|   |   |            |              | R1/4    | G1/4    |                 |                    | 6, 8, 10        |            |                    |
|   |   |            |              | R3/8    | G3/8    |                 |                    | 8, 10, 12       |            |                    |
|   |   |            |              | R1/2    | G1/2    |                 |                    | 12              |            |                    |
|   | <b>šroubení L s nástrčnou koncovkou otočné o 360° – vnější závit s vnějším šestihranem</b>    |            |              |         |         |                 |                    |                 |            |                    |
|   |              | QSLV       | M5           | –       | –       | –               | –                  | 6               | –          | 3 / 5.4-54         |
|   |   |            |              | R1/8    | G1/8    | –               | –                  | 4, 6, 8         | –          |                    |
|   |   |            |              | R1/4    | G1/4    |                 |                    | 6, 8, 10        |            |                    |
|   |   |            |              | R3/8    | G3/8    |                 |                    | 8, 10, 12       |            |                    |
|   |   |            | R1/2         | G1/2    |         |                 | 12, 16             |                 |            |                    |
|   | <b>vícenásobný rozdělovač otočný o 360° – 2násobný</b>  |            |              |         |         |                 |                    |                 |            |                    |
|    | QSLV2   | –          | R1/8         | G1/8    | –       | –               | 4, 6, 8            | –               | 3 / 5.8-10 |                    |
|   |   |            | R1/4         | G1/4    |         |                 | 6, 8, 10           |                 |            |                    |
|   |   |            | R3/8         | G3/8    |         |                 | 8, 10, 12          |                 |            |                    |
|   |   |            | R1/2         | G1/2    |         |                 | 12                 |                 |            |                    |
| <b>vícenásobný rozdělovač otočný o 360° – 3násobný</b>                              |   |            |              |         |         |                 |                    |                 |            |                    |
|  | QSLV3   | –          | R1/8         | G1/8    | –       | –               | 4, 6, 8            | –               | 3 / 5.8-11 |                    |
|   |   |            | R1/4         | G1/4    |         |                 | 6, 8, 10           |                 |            |                    |
|   |   |            | R3/8         | G3/8    |         |                 | 8, 10, 12          |                 |            |                    |
|   |   |            | R1/2         | G1/2    |         |                 | 12                 |                 |            |                    |
| <b>vícenásobný rozdělovač otočný o 360° – 4násobný</b>                              |   |            |              |         |         |                 |                    |                 |            |                    |
|  | QSLV4   | –          | R1/8         | G1/8    | –       | –               | 4, 6, 8            | –               | 3 / 5.8-12 |                    |
|   |   |            | R1/4         | G1/4    |         |                 | 6, 8, 10           |                 |            |                    |
|   |   |            | R3/8         | G3/8    |         |                 | 8, 10, 12          |                 |            |                    |
|   |   |            | R1/2         | G1/2    |         |                 | 12                 |                 |            |                    |
| <b>vícenásobný rozdělovač otočný o 360° – 6násobný</b>                              |   |            |              |         |         |                 |                    |                 |            |                    |
|  | QSLV6   | –          | R1/8         | G1/8    | –       | –               | 4, 6, 8            | –               | 3 / 5.8-13 |                    |
|   |   |            | R1/4         | G1/4    |         |                 | 6, 8, 10           |                 |            |                    |
|   |   |            | R3/8         | G3/8    |         |                 | 8, 10, 12          |                 |            |                    |
|   |   |            | R1/2         | G1/2    |         |                 | 12                 |                 |            |                    |
| <b>vícenásobný rozdělovač otočný o 360° – 4 výstupy</b>                             |   |            |              |         |         |                 |                    |                 |            |                    |
|  | QSQ   | –          | R1/8         | G1/8    | –       | –               | 4, 6               | –               | 3 / 5.8-14 |                    |
|   |   |            |              | R1/4    | G1/4    |                 |                    | 4, 6            |            |                    |
|  | QSQ<br>redukční   | –          | –            | –       | 6       | –               | 4                  | –               | 3 / 5.8-14 |                    |
|   |   |            |              |         |         | 8               |                    | 6               |            |                    |

Rozvody a spoje  
nástrčná šroubení

5.4








# Šroubení s nástrčnými koncovkami QS, Quick Star

přehled dodávek

FESTO

Rozvody a spoje  
nástrčná šroubení

5.4

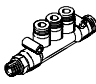
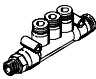
| tvar  | konstrukce  | typ             | připojení D1 |                 |                 |                 |                    | připojení D2    |  |            | → strana   |
|---|---|-----------------|--------------|-----------------|-----------------|-----------------|--------------------|-----------------|--|------------|------------|
|   |   |                 | závit M      | závit R         | závit G         | vnější Ø hadice | Ø nástrčné dutinky | vnější Ø hadice | Ø nástrčné dutinky                           |            |            |
| tvar L  | spojka L s nástrčnými koncovkami  |                 |              |                 |                 |                 |                    |                 |  |            |            |
|   |      | QSL             | -            | -               | -               | 4               | -                  | -               | -  | -          | 3 / 5.4-56 |
|   |   |                 |              |                 |                 | 6               |                    |                 |  |            |            |
|   |   |                 |              |                 |                 | 8               |                    |                 |  |            |            |
|   |   |                 |              |                 |                 | 10              |                    |                 |  |            |            |
|   |   |                 |              |                 |                 | 12              |                    |                 |  |            |            |
|   |   |                 |              |                 |                 | 16              |                    |                 |  |            |            |
|   | šroubení L s nástrčnou koncovkou s nástrčnou dutinkou                                 |                 |              |                 |                 |                 |                    |                 |  |            |            |
|   |      | QSL-...H        | -            | -               | -               | -               | 4                  | 4               | -  | -          | 3 / 5.4-57 |
|   |   |                 |              |                 |                 |                 | 6                  | 6               |  |            |            |
|   |   |                 |              |                 |                 |                 | 8                  | 8               |  |            |            |
|   |   |                 |              |                 |                 |                 | 10                 | 10              |  |            |            |
|   |   |                 |              |                 |                 |                 | 12                 | 12              |  |            |            |
|    | QSL-...H<br>redukční  | -               | -            | -               | -               | 6               | 4                  | -               | -  | 3 / 5.4-57 |            |
|   |   |                 |              |                 |                 | 8               | 6                  |                 |  |            |            |
|   |   |                 |              |                 |                 | 10              | 8                  |                 |  |            |            |
|   |   |                 |              |                 |                 | 12              | 10                 |                 |  |            |            |
|  | QSL-...HL<br>dlouhá<br>nástrčná<br>dutinka  | -               | -            | -               | -               | 4               | 4                  | -               | -  | 3 / 5.4-57 |            |
|   |   |                 |              |                 |                 | 6               | 6                  |                 |  |            |            |
|   |   |                 |              |                 |                 | 8               | 8                  |                 |  |            |            |
|   |   |                 |              |                 |                 | 10              | 10                 |                 |  |            |            |
| tvar T  | šroubení T s nástrčnými koncovkami otočné o 360° – vnější závit s vnějším šestihranem |                 |              |                 |                 |                 |                    |                 |  |            |            |
|   |    | QST             | -            | R $\frac{1}{8}$ | G $\frac{1}{8}$ | -               | -                  | -               | 4, 6, 8, 10 <sup>1)</sup>                    | -          | 3 / 5.4-58 |
|   |   |                 |              | R $\frac{1}{4}$ | G $\frac{1}{4}$ |                 |                    |                 | 4 <sup>1)</sup> , 6, 8, 10, 12 <sup>1)</sup> |            |            |
|   |   |                 |              | R $\frac{3}{8}$ | G $\frac{3}{8}$ |                 |                    |                 | 6 <sup>1)</sup> , 8, 10, 12, 16              |            |            |
|   |   |                 |              | R $\frac{1}{2}$ | G $\frac{1}{2}$ |                 |                    |                 | 10, <sup>1)</sup> 12, 16                     |            |            |
|   | spojka T s nástrčnými koncovkami  |                 |              |                 |                 |                 |                    |                 |  |            |            |
|   |    | QST             | -            | -               | -               | 4               | -                  | -               | 4  | -          | 3 / 5.4-60 |
|   |   |                 |              |                 |                 | 6               |                    |                 | 6  |            |            |
|   |   |                 |              |                 |                 | 8               |                    |                 | 8  |            |            |
|   |   |                 |              |                 |                 | 10              |                    |                 | 10   |            |            |
|   |   |                 |              |                 |                 | 12              |                    |                 | 12   |            |            |
|   |   |                 |              |                 |                 | 16              |                    |                 | 16   |            |            |
|   |    | QST<br>redukční | -            | -               | -               | 6               | -                  | -               | 4  | -          | 3 / 5.4-60 |
| 8   |   |                 |              |                 |                 | 4, 6            |                    |                 |  |            |            |
| 10  |   |                 |              |                 |                 | 6, 8            |                    |                 |  |            |            |
| 12  |   |                 |              |                 |                 | 8, 10           |                    |                 |  |            |            |
| 16  |   |                 |              |                 |                 | 12              |                    |                 |  |            |            |

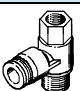


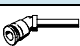

1) pouze v kombinaci se závitem R

# Šroubení s nástrčnými koncovkami QS, Quick Star

přehled dodávek

FESTO

| tvar   | konstrukce  | typ              | připojení D1 |         |                 |                    | připojení D2    |                    | připojení D3    | → strana   |
|--------|---|------------------|--------------|---------|-----------------|--------------------|-----------------|--------------------|-----------------|------------|
|        |   |                  | závit R      | závit G | vnější Ø hadice | Ø nástrčné dutinky | vnější Ø hadice | Ø nástrčné dutinky | vnější Ø hadice |            |
| tvar T | vícenásobný rozdělovač otočný o 360° – 3 výstupy                                  |                  |              |         |                 |                    |                 |                    |                 |            |
|        |  | QST3             | R1/8         | G1/8    | –               | –                  | 6               | –                  | 4               | 3 / 5.8-15 |
|        |   | R1/4             | G1/4         |         |                 | 8                  |                 | 6                  |                 |            |
|        |   | R3/8             | G3/8         |         |                 | 10                 |                 | 8                  |                 |            |
|        |  | QST3<br>redukční | –            | –       | 6               | –                  | 6               | –                  | 4               | 3 / 5.8-15 |
|        |   |                  |              |         | 8               |                    | 8               |                    | 6               |            |
|        |   |                  |              |         | 10              |                    | 10              |                    | 8               |            |

| tvar   | konstrukce  | typ    | připojení D1 |         |         |                 | připojení D2       |                 | → strana |                    |
|--------|---|--------|--------------|---------|---------|-----------------|--------------------|-----------------|----------|--------------------|
|        |   |        | závit M      | závit R | závit G | vnější Ø hadice | Ø nástrčné dutinky | vnější Ø hadice |          | Ø nástrčné dutinky |
| tvar T | šroubení T s nástrčnými koncovkami otočné o 360° – vnější a vnitřní závit s vnějším šestihranem |        |              |         |         |                 |                    |                 |          |                    |
|        |                | QSTF   | –            | R1/8    | G1/8    | –               | –                  | 4, 6, 8         | –        | 3 / 5.4-61         |
|        |   |        | R1/4         | G1/4    |         |                 | 6, 8, 10           |                 |          |                    |
|        |   |        | R3/8         | G3/8    |         |                 | 8, 10, 12          |                 |          |                    |
|        |   |        | R1/2         | G1/2    |         |                 | 12                 |                 |          |                    |
|        | šroubení T s nástrčnými koncovkami otočné o 360° – vnější závit s vnějším šestihranem           |        |              |         |         |                 |                    |                 |          |                    |
|        |              | QSTL   | –            | R1/8    | G1/8    | –               | –                  | 4, 6, 8         | –        | 3 / 5.4-62         |
|        |   |        |              | R1/4    | G1/4    |                 |                    | 6, 8, 10        |          |                    |
|        |   |        |              | R3/8    | G3/8    |                 |                    | 8, 10, 12       |          |                    |
|        |   |        |              | R1/2    | G1/2    |                 |                    | 12, 16          |          |                    |
| tvar W | šroubení s nástrčnou koncovkou – vnější závit s vnějším šestihranem                             |        |              |         |         |                 |                    |                 |          |                    |
|        |              | QSW    | –            | R1/8    | –       | –               | –                  | 4, 6, 8         | –        | 3 / 5.4-64         |
|        |   |        | R1/4         |         |         |                 | 6, 8, 10           |                 |          |                    |
|        |   |        |              | R3/8    |         |                 |                    | 10, 12          |          |                    |
|        |   |        |              | R1/2    |         |                 |                    | 12, 16          |          |                    |
|        | šroubení s nástrčnou koncovkou a nástrčnou dutinkou   |        |              |         |         |                 |                    |                 |          |                    |
|        |              | QSW-HL | –            | –       | –       | –               | 4                  | 4               | –        | 3 / 5.4-64         |
|        |   |        |              |         |         |                 | 6                  | 6               |          |                    |
|        |   |        |              |         |         |                 | 8                  | 8               |          |                    |
|        |   |        |              |         |         |                 | 10                 | 10              |          |                    |
|        |   |        |              |         |         |                 | 12                 | 12              |          |                    |
| tvar X | spojka X s nástrčnými koncovkami  |        |              |         |         |                 |                    |                 |          |                    |
|        |              | QSX    | –            | –       | –       | 8               | –                  | –               | –        | 3 / 5.4-65         |
|        |   |        |              |         | 10      |                 |                    |                 |          |                    |
|        |   |        |              |         | 12      |                 |                    |                 |          |                    |

Rozvody a spoje  
nástrčná šroubení

5.4


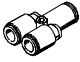
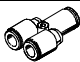
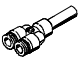
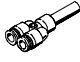
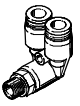


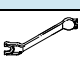
# Šroubení s nástrčnými koncovkami QS, Quick Star

přehled dodávek

FESTO

Rozvody a spoje  
nástrčná šroubení

5.4

| tvar   | konstrukce   | typ | připojení D1    |                 |                 |                 |                    | připojení D2               |                    | → strana    |            |
|--|--|-----|-----------------|-----------------|-----------------|-----------------|--------------------|----------------------------|--------------------|-------------|------------|
|  |  |     | závit M         | závit R         | závit G         | vnější Ø hadice | Ø nástrčné dutinky | vnější Ø hadice            | Ø nástrčné dutinky |             |            |
| tvar Y   | <b>šroubení Y s nástrčnými koncovkami otočné o 360° – vnější závit s vnějším šestihranem</b> |     |                 |                 |                 |                 |                    |                            |                    |             |            |
|  |             | QSY | M5              | –               | –               | –               | –                  | –                          | 4, 6               | –           | 3 / 5.4-66 |
|  |  |     | –               | R $\frac{1}{8}$ | G $\frac{1}{8}$ |                 |                    | 4, 6, 8                    |                    |             |            |
|  |  |     |                 | R $\frac{1}{4}$ | G $\frac{1}{4}$ |                 |                    | 4 <sup>1)</sup> , 6, 8, 10 |                    |             |            |
|  |  |     |                 | R $\frac{3}{8}$ | G $\frac{3}{8}$ |                 |                    | 8, 10, 12                  |                    |             |            |
|  |  |     |                 | R $\frac{1}{2}$ | G $\frac{1}{2}$ |                 |                    | 12                         |                    |             |            |
|  | <b>spojka Y s nástrčnými koncovkami</b>  |     |                 |                 |                 |                 |                    |                            |                    |             |            |
|  |             | QSY | –               | –               | –               | 4               | –                  | 4                          | –                  | 3 / 5.4-68  |            |
|  |  |     |                 |                 |                 | 6               |                    | 6                          |                    |             |            |
|  |  |     |                 |                 |                 | 8               |                    | 8                          |                    |             |            |
|  |  |     |                 |                 | 10              |                 | 10                 |                            |                    |             |            |
|  |  |     |                 |                 | 12              |                 | 12                 |                            |                    |             |            |
|                       | QSY<br>redukční  | –   | –               | –               | 6               | –               | 4                  | –                          | 3 / 5.4-68         |             |            |
|  |  |     |                 |                 | 8               |                 | 4, 6               |                            |                    |             |            |
|  |  |     |                 |                 | 10              |                 | 6, 8               |                            |                    |             |            |
|  |  |     |                 |                 | 12              |                 | 8, 10              |                            |                    |             |            |
|  |  |     |                 |                 | 16              |                 | 12                 |                            |                    |             |            |
| <b>šroubení Y s nástrčnými koncovkami s nástrčnou dutinkou</b>   |  |     |                 |                 |                 |                 |                    |                            |                    |             |            |
|                     | QSY-...H   | –   | –               | –               | –               | 4               | 4                  | –                          | 3 / 5.4-69         |             |            |
|  |  |     |                 |                 |                 | 6               | 6                  |                            |                    |             |            |
|  |  |     |                 |                 |                 | 8               | 8                  |                            |                    |             |            |
|  |  |     |                 |                 |                 | 10              | 10                 |                            |                    |             |            |
|  |  |     |                 |                 |                 | 12              | 12                 |                            |                    |             |            |
|                     | QSY-...H<br>redukční   | –   | –               | –               | –               | 6               | 4                  | –                          | 3 / 5.4-69         |             |            |
|  |  |     |                 |                 |                 | 8               | 6                  |                            |                    |             |            |
|  |  |     |                 |                 |                 | 10              | 8                  |                            |                    |             |            |
|  |  |     |                 |                 |                 | 12              | 10                 |                            |                    |             |            |
| <b>šroubení Y s nástrčnými koncovkami otočné o 360° – vnější závit s vnějším šestihranem</b>           |  |     |                 |                 |                 |                 |                    |                            |                    |             |            |
|                     | QSYL   | –   | R $\frac{1}{8}$ | G $\frac{1}{8}$ | –               | –               | 4, 6, 8            | –                          | 3 / 5.4-70         |             |            |
|  |  |     |                 | R $\frac{1}{4}$ | G $\frac{1}{4}$ |                 |                    | 6, 8, 10                   |                    |             |            |
|  |  |     |                 | R $\frac{3}{8}$ | G $\frac{3}{8}$ |                 |                    | 8, 10, 12                  |                    |             |            |
|  |  |     |                 | R $\frac{1}{2}$ | G $\frac{1}{2}$ |                 |                    | 12                         |                    |             |            |
| <b>šroubení Y s nástrčnými koncovkami otočné o 360° – vnější závit s vnějším šestihranem</b>           |  |     |                 |                 |                 |                 |                    |                            |                    |             |            |
|                     | QSYLV  | –   | R $\frac{1}{8}$ | G $\frac{1}{8}$ | –               | –               | 6                  | –                          | 3 / 5.4-71         |             |            |
|  |  |     |                 | R $\frac{1}{4}$ | G $\frac{1}{4}$ |                 |                    | 8                          |                    |             |            |
|  |  |     |                 | R $\frac{3}{8}$ | G $\frac{3}{8}$ |                 |                    | 10                         |                    |             |            |
|  |  |     |                 | R $\frac{1}{2}$ | G $\frac{1}{2}$ |                 |                    | 12                         |                    |             |            |
| <b>šroubení Y s nástrčnými koncovkami otočné o 360° – vnitřní a vnější závit s vnějším šestihranem</b> |  |     |                 |                 |                 |                 |                    |                            |                    |             |            |
|                     | QSYTF  | –   | R $\frac{1}{8}$ | G $\frac{1}{8}$ | –               | –               | 6                  | –                          | 3 / 5.4-72         |             |            |
|  |  |     |                 | R $\frac{1}{4}$ | G $\frac{1}{4}$ |                 |                    | 8                          |                    |             |            |
|  |  |     |                 | R $\frac{3}{8}$ | G $\frac{3}{8}$ |                 |                    | 10                         |                    |             |            |
|  |  |     |                 | R $\frac{1}{2}$ | G $\frac{1}{2}$ |                 |                    | 12                         |                    |             |            |
| uvolňovací nástroj   | <b>pomůcka pro demontáž hadic Quick-Out pro nástrčná šroubení QS</b>                         |     |                 |                 |                 |                 |                    |                            |                    |             |            |
|  |           | QSO |                 |                 |                 |                 |                    |                            |                    | 3 / 5.4-109 |            |


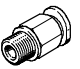

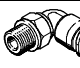

1) pouze v kombinaci se závitem R



# Šroubení s nástrčnými koncovkami QSM-B, Quick Star, Mini

přehled dodávek

FESTO

| tvar  | konstrukce  | typ    | připojení D1 |         | připojení D2    | → strana   |
|---|---|--------|--------------|---------|-----------------|------------|
|   |   |        | závit M      | závit R | vnější Ø hadice |            |
| přímý tvar  | šroubení s nástrčnou koncovkou – vnější závit s vnějším šestihranem                   |        |              |         |                 |            |
|   |      | QSM-B  | M3           | –       | 3, 4            | 3 / 5.4-73 |
|   |   |        | M5           |         | 3, 4, 6         |            |
|   |      |        | –            | R1/8    | 4, 6            |            |
|   |   |        |              |         |                 |            |
|   | šroubení s nástrčnou koncovkou – vnější závit s vnitřním šestihranem                  |        |              |         |                 |            |
|  | QSM-B-...-I   | M3     | –            | 3, 4    | 3 / 5.4-74      |            |
|   |   | M5     |              | 3, 4, 6 |                 |            |
|   |   | M7     |              | 4, 6    |                 |            |
|   |   | –      | R1/8         | 4, 6    |                 |            |
| tvar L  | šroubení L s nástrčnou koncovkou otočné o 360° – vnější závit s vnějším šestihranem   |        |              |         |                 |            |
|   |      | QSML-B | M3           | –       | 3, 4            | 3 / 5.4-73 |
|   |   |        | M5           |         | 3, 4, 6         |            |
|   |   |        | M7           |         | 4, 6            |            |
|   |   |        | –            | R1/8    | 4, 6            |            |
| tvar T  | šroubení T s nástrčnými koncovkami otočné o 360° – vnější závit s vnějším šestihranem |        |              |         |                 |            |
|   |    | QSMT-B | M3           | –       | 3, 4            | 3 / 5.4-73 |
|   |   |        | M5           |         | 3, 4, 6         |            |
|   |   |        | –            | R1/8    | 4, 6            |            |

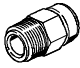

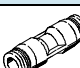

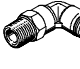
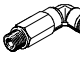


Rozvody a spoje  
nástrčná šroubení

5.4

# Šroubení s nástrčnými koncovkami QS-B, Quick Star

přehled dodávek



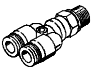
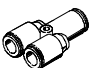
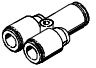
FESTO

| tvar  | konstrukce  | typ              | připojení D1 |         |                 | připojení D2    |                  | → strana   |
|---|---|------------------|--------------|---------|-----------------|-----------------|------------------|------------|
|   |   |                  | závit M      | závit R | vnější Ø hadice | vnější Ø hadice |                  |            |
| přímý tvar  | <b>šroubení s nástrčnou koncovkou – vnější závit s vnějším šestihranem</b>                        |                  |              |         |                 |                 |                  |            |
|   |                  | QS-B             | –            | R1/8    | –               | –               | 4, 6, 8, 10      | 3 / 5.4-77 |
|   |   |                  |              | R1/4    |                 |                 | 4, 6, 8, 10, 12  |            |
|   |   |                  |              | R3/8    |                 |                 | 6, 8, 10, 12, 16 |            |
|   |   |                  |              | R1/2    |                 |                 | 10, 12, 16       |            |
|   | <b>šroubení s nástrčnou koncovkou – vnější závit s vnitřním šestihranem</b>                       |                  |              |         |                 |                 |                  |            |
|   |                  | QS-B-...I        | –            | R1/8    | –               | –               | 4, 6, 8, 10      | 3 / 5.4-78 |
|   |   |                  |              | R1/4    |                 |                 | 6, 8, 10, 12     |            |
|   |   |                  |              | R3/8    |                 |                 | 8, 10, 12        |            |
|   |   |                  |              | R1/2    |                 |                 | 10, 12           |            |
|   | <b>nástrčná spojka</b>  |                  |              |         |                 |                 |                  |            |
|   |                  | QS-B<br>redukční | –            | –       | –               | 4               | 4                | 3 / 5.4-79 |
| 6   |   |                  |              |         |                 | 6               |                  |            |
| 8   |   |                  |              |         |                 | 8               |                  |            |
| 10  |   |                  |              |         |                 | 10              |                  |            |
| 12  |   |                  |              |         |                 | 12              |                  |            |
| 16  |   |                  |              |         |                 | 16              |                  |            |
|  | QS-B<br>redukční  | –                | –            | –       | 6               | 4               | 3 / 5.4-80       |            |
|   |   |                  |              |         | 8               | 4, 6            |                  |            |
|   |   |                  |              |         | 10              | 6, 8            |                  |            |
|   |   |                  |              |         | 12              | 8, 10           |                  |            |
| tvar L  | <b>šroubení L s nástrčnou koncovkou otočné o 360° – vnější závit s vnějším šestihranem</b>        |                  |              |         |                 |                 |                  |            |
|   |                | QSL-B            | –            | R1/8    | –               | –               | 4, 6, 8, 10      | 3 / 5.4-80 |
|   |   |                  |              | R1/4    |                 |                 | 4, 6, 8, 10, 12  |            |
|   |   |                  |              | R3/8    |                 |                 | 6, 8, 10, 12, 16 |            |
|   |   |                  |              | R1/2    |                 |                 | 10, 12, 16       |            |
|   | <b>dlouhé šroubení L s nástrčnou koncovkou otočné o 360° – vnější závit s vnějším šestihranem</b> |                  |              |         |                 |                 |                  |            |
|   |                | QSL-B            | –            | R1/8    | –               | –               | 4, 6, 8          | 3 / 5.4-81 |
|   |   |                  |              | R1/4    |                 |                 | 4, 6, 8, 10      |            |
|   |   |                  |              | R3/8    |                 |                 | 6, 8, 10, 12     |            |
|   |   |                  |              | R1/2    |                 |                 | 10, 12           |            |
|   | <b>spojka L s nástrčnými koncovkami</b>   |                  |              |         |                 |                 |                  |            |
|   |                | QSL-B            | –            | –       | –               | 4               | –                | 3 / 5.4-81 |
| 6   |   |                  |              |         |                 |                 |                  |            |
| 8   |   |                  |              |         |                 |                 |                  |            |
| 10  |   |                  |              |         |                 |                 |                  |            |
| 12  |   |                  |              |         |                 |                 |                  |            |
| 16  |   |                  |              |         |                 |                 |                  |            |
| tvar T  | <b>šroubení T s nástrčnými koncovkami otočné o 360° – vnější závit s vnějším šestihranem</b>      |                  |              |         |                 |                 |                  |            |
|   |                | QST-B            | –            | R1/8    | –               | –               | 4, 6, 8, 10      | 3 / 5.4-82 |
|   |   |                  |              | R1/4    |                 |                 | 4, 6, 8, 10, 12  |            |
|   |   |                  |              | R3/8    |                 |                 | 6, 8, 10, 12, 16 |            |
|   |   |                  |              | R1/2    |                 |                 | 10, 12, 16       |            |

# Šroubení s nástrčnými koncovkami QS-B, Quick Star

přehled dodávek

FESTO

| tvar  | konstrukce   | typ    | připojení D1 |                 |                 | připojení D2    |            | → strana   |
|---|--|--------|--------------|-----------------|-----------------|-----------------|------------|------------|
|   |  |        | závit M      | závit R         | vnější Ø hadice | vnější Ø hadice |            |            |
| tvar T  | <b>spojka T s nástrčnými koncovkami</b>  |        |              |                 |                 |                 |            |            |
|   |             | QST-B  | -            | -               | -               | 4               | 4          | 3 / 5.4-83 |
|   |  |        |              |                 |                 | 6               | 6          |            |
|   |  |        |              |                 |                 | 8               | 8          |            |
|   |  |        |              |                 |                 | 10              | 10         |            |
|   |  |        |              |                 |                 | 12              | 12         |            |
|   |  |        |              |                 |                 | 16              | 16         |            |
|   | <b>šroubení T s nástrčnými koncovkami otočné o 360° – vnější závit s vnějším šestihranem</b> |        |              |                 |                 |                 |            |            |
|   |             | QSTL-B | -            | -               | R $\frac{1}{8}$ | -               | 4, 6, 8    | 3 / 5.4-84 |
|   |  |        |              |                 | R $\frac{1}{4}$ |                 | 4, 6, 8    |            |
| R $\frac{3}{8}$   |  |        |              |                 | 6, 8, 10, 12    |                 |            |            |
| R $\frac{1}{2}$   |  |        |              |                 | 10, 12, 16      |                 |            |            |
| tvar Y  | <b>šroubení Y s nástrčnými koncovkami otočné o 360° – vnější závit s vnějším šestihranem</b> |        |              |                 |                 |                 |            |            |
|   |             | QSY-B  | M5           | -               | -               | 4, 6            | 3 / 5.4-85 |            |
|   |  |        | -            | R $\frac{1}{8}$ |                 | 4, 6, 8         |            |            |
|   |  |        | -            | R $\frac{1}{4}$ |                 | 4, 6, 8, 10     |            |            |
|   |  |        | -            | R $\frac{3}{8}$ |                 | 6, 8, 10, 12    |            |            |
|   |  |        | -            | R $\frac{1}{2}$ |                 | 10, 12          |            |            |
|   | <b>spojka Y s nástrčnými koncovkami</b>  |        |              |                 |                 |                 |            |            |
|   |           | QSY-B  | -            | -               | -               | 4               | 4          | 3 / 5.4-86 |
|   |  |        |              |                 |                 | 6               | 6          |            |
|   |  |        |              |                 |                 | 8               | 8          |            |
| 10  |  |        |              |                 |                 | 10              |            |            |
| 12  |  |        |              |                 |                 | 12              |            |            |
| 16  |  |        |              |                 |                 | 16              |            |            |
|  | QSY-B<br>redukční  | -      | -            | -               | 6               | 4               | 3 / 5.4-86 |            |
|   |  |        |              |                 | 8               | 4, 6            |            |            |
|   |  |        |              |                 | 10              | 6, 8            |            |            |
|   |  |        |              |                 | 12              | 8, 10           |            |            |
|   |  |        |              |                 | 16              | 12              |            |            |

Rozvody a spoje  
nástrčná šroubení

5.4

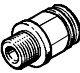

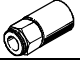
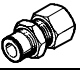
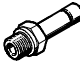


# Šroubení s nástrčnými koncovkami QS-F, Quick Star, kovová

přehled dodávek

FESTO

Rozvody a spoje  
nástrčná šroubení

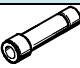
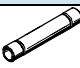



5.4

| tvar  | konstrukce  | typ        | připojení D1 |         |         |                 |                    | připojení D2    |                    | → strana   |
|---|---|------------|--------------|---------|---------|-----------------|--------------------|-----------------|--------------------|------------|
|   |   |            | závit M      | závit R | závit G | vnější Ø hadice | Ø nástrčné dutinky | vnější Ø hadice | Ø nástrčné dutinky |            |
| přímý tvar  | šroubení s nástrčnou koncovkou – vnější závit s vnějším šestihranem               |            |              |         |         |                 |                    |                 |                    |            |
|   |  | QS-F       | M5           | –       | –       | –               | –                  | 4, 6            | –                  | 3 / 5.4-87 |
|   |   |            | M7           | –       | –       | –               | –                  | 4, 6            | –                  |            |
|   |   |            | –            | –       | G1/8    | –               | –                  | 4, 6, 8         | –                  |            |
|   |   |            | –            | –       | G1/4    | –               | –                  | 6, 8, 10, 12    | –                  |            |
|   |   |            | –            | –       | G3/8    | –               | –                  | 8, 10, 12       | –                  |            |
|   |   |            | –            | –       | G1/2    | –               | –                  | 10, 12          | –                  |            |
|   | šroubení s nástrčnou koncovkou – vnější závit s vnitřním šestihranem              |            |              |         |         |                 |                    |                 |                    |            |
|   |  | QS-F-...-I | M5           | –       | –       | –               | –                  | 4, 6            | –                  | 3 / 5.4-88 |
|   |   |            | M7           | –       | –       | –               | –                  | 4, 6            | –                  |            |
| –   |   |            | –            | G1/8    | –       | –               | 4, 6, 8            | –               |                    |            |
| –   |   |            | –            | G1/4    | –       | –               | 8, 10              | –               |                    |            |
| –   |   |            | –            | G3/8    | –       | –               | 12                 | –               |                    |            |
| šroubení s nástrčnou koncovkou – vnitřní závit s vnějším šestihranem                |   |            |              |         |         |                 |                    |                 |                    |            |
|   | QSF-F   | –          | –            | –       | –       | –               | 4, 6, 8            | –               | 3 / 5.4-88         |            |
|   |   | –          | –            | G1/8    | –       | –               | 4, 6, 8            | –               |                    |            |
| průchodka s nástrčnou koncovkou – vnitřní závit s vnějším šestihranem               |   |            |              |         |         |                 |                    |                 |                    |            |
|  | QSSF-F  | –          | –            | –       | –       | –               | 4, 6, 8            | –               | 3 / 5.4-89         |            |
|   |   | –          | –            | G1/8    | –       | –               | 6, 8               | –               |                    |            |
| šroubení s nástrčnou koncovkou a nástrčnou dutinkou                                 |   |            |              |         |         |                 |                    |                 |                    |            |
|  | QS-F-...H   | M5         | –            | –       | –       | –               | –                  | 4, 6            | 3 / 5.4-90         |            |
|   |   | M7         | –            | –       | –       | –               | –                  | 4, 6            |                    |            |
|   |   | –          | –            | G1/8    | –       | –               | 4, 6, 8            | –               |                    |            |
|   |   | –          | –            | G1/4    | –       | –               | 6, 8, 10, 12       | –               |                    |            |
|   |   | –          | –            | G3/8    | –       | –               | 8, 10, 12          | –               |                    |            |
|   |   | –          | –            | G1/2    | –       | –               | 10, 12             | –               |                    |            |
| nástrčná spojka   |   |            |              |         |         |                 |                    |                 |                    |            |
|  | QS-F  | –          | –            | –       | 4       | –               | –                  | –               | 3 / 5.4-91         |            |
|   |   | –          | –            | –       | 6       | –               | –                  | –               |                    |            |
|   |   | –          | –            | –       | 8       | –               | –                  | –               |                    |            |
|   |   | –          | –            | –       | 10      | –               | –                  | –               |                    |            |
|   |   | –          | –            | –       | 12      | –               | –                  | –               |                    |            |
| průchodka s nástrčnými koncovkami   |   |            |              |         |         |                 |                    |                 |                    |            |
|  | QSS-F   | –          | –            | –       | 4       | –               | –                  | –               | 3 / 5.4-94         |            |
|   |   | –          | –            | –       | 6       | –               | –                  | –               |                    |            |
|   |   | –          | –            | –       | 8       | –               | –                  | –               |                    |            |
|   |   | –          | –            | –       | 10      | –               | –                  | –               |                    |            |
|   |   | –          | –            | –       | 12      | –               | –                  | –               |                    |            |

# Šroubení s nástrčnými koncovkami QS-F, Quick Star, kovová

přehled dodávek

FESTO

| tvar  | konstrukce  | typ                              | připojení D1 |         |         |                 |                    | připojení D2    |                    | → strana   |  |
|---|---|----------------------------------|--------------|---------|---------|-----------------|--------------------|-----------------|--------------------|------------|--|
|   |   |                                  | závit M      | závit R | závit G | vnější Ø hadice | Ø nástrčné dutinky | vnější Ø hadice | Ø nástrčné dutinky |            |  |
| přímý tvar  | šroubení s nástrčnou koncovkou a nástrčnou dutinkou                                 |                                  |              |         |         |                 |                    |                 |                    |            |  |
|   |    | QS-F...H                         | -            | -       | -       | 4               | -                  | -               | 6                  | 3 / 5.4-91 |  |
|   |   |                                  |              |         |         | 4               |                    |                 | 8                  |            |  |
|   |   |                                  |              |         |         | 6               |                    |                 | 8                  |            |  |
|   |   |                                  |              |         |         | 4               |                    |                 | 10                 |            |  |
|   |   |                                  |              |         |         | 6               |                    |                 | 10                 |            |  |
|   |   |                                  |              |         |         | 8               |                    |                 | 10                 |            |  |
|   |   |                                  |              |         |         | 6               |                    |                 | 12                 |            |  |
|   |   |                                  |              |         |         | 8               |                    |                 | 12                 |            |  |
|   |   |                                  |              |         |         | 10              |                    |                 | 12                 |            |  |
|   |   |                                  |              |         |         |                 |                    |                 |                    |            |  |
|   | nástrčná dutinka  |                                  |              |         |         |                 |                    |                 |                    |            |  |
|    | QSH-F   | -                                | -            | -       | -       | 4               | -                  | -               | 3 / 5.4-92         |            |  |
|   |   |                                  |              |         |         | 6               |                    |                 |                    |            |  |
|   |   |                                  |              |         |         | 8               |                    |                 |                    |            |  |
|   |   |                                  |              |         |         | 10              |                    |                 |                    |            |  |
|   |   |                                  |              |         |         | 12              |                    |                 |                    |            |  |
|   | záslepka  |                                  |              |         |         |                 |                    |                 |                    |            |  |
|  | QSC-F...H   | -                                | -            | -       | -       | 4               | -                  | -               | 3 / 5.4-92         |            |  |
|   |   |                                  |              |         |         | 6               |                    |                 |                    |            |  |
|   |   |                                  |              |         |         | 8               |                    |                 |                    |            |  |
|   |   |                                  |              |         |         | 10              |                    |                 |                    |            |  |
|   |   |                                  |              |         |         | 12              |                    |                 |                    |            |  |
| tvar L  | šroubení L s nástrčnou koncovkou otočné o 360° – vnější závit s vnějším šestihranem |                                  |              |         |         |                 |                    |                 |                    |            |  |
|   |  | QSL-F                            | M5           | -       | -       | -               | -                  | 4, 6            | -                  | 3 / 5.4-93 |  |
|   |   |                                  | M7           |         |         |                 |                    | 4, 6            |                    |            |  |
|   |   |                                  | -            |         |         | G1/8            |                    | 4, 6, 8         |                    |            |  |
|   |   |                                  |              |         |         | G1/4            |                    | 6, 8, 10, 12    |                    |            |  |
|   |   |                                  |              |         |         | G3/8            |                    | 8, 10, 12       |                    |            |  |
|   |   |                                  |              |         |         | G1/2            |                    | 10, 12          |                    |            |  |
|   |   |                                  |              |         |         |                 |                    |                 |                    |            |  |
|   |   | spojka L s nástrčnými koncovkami |              |         |         |                 |                    |                 |                    |            |  |
|   |  | QSL-F                            | -            | -       | -       | -               | 4                  | -               | -                  | 3 / 5.4-94 |  |
|   |   |                                  |              |         |         | 6               |                    |                 |                    |            |  |
|   |   |                                  |              |         |         | 8               |                    |                 |                    |            |  |
|   |   |                                  |              |         |         | 10              |                    |                 |                    |            |  |
|   |   |                                  |              |         |         | 12              |                    |                 |                    |            |  |






Rozvody a spoje  
nástrčná šroubení

5.4

# Šroubení s nástrčnými koncovkami QS-F, Quick Star, kovová

přehled dodávek

FESTO

| tvar  | konstrukce  | typ   | připojení D1 |         |         |                 |                    | připojení D2    |                    | → strana   |
|---|---|-------|--------------|---------|---------|-----------------|--------------------|-----------------|--------------------|------------|
|   |   |       | závit M      | závit R | závit G | vnější Ø hadice | Ø nástrčné dutinky | vnější Ø hadice | Ø nástrčné dutinky |            |
| tvar T  | šroubení T s nástrčnými koncovkami otočné o 360° – vnější závit s vnějším šestihranem |       |              |         |         |                 |                    |                 |                    |            |
|   |      | QST-F | M5           | –       | –       | –               | –                  | 4, 6            | –                  | 3 / 5.4-95 |
|   |   |       | M7           | –       | –       | –               | –                  | 4, 6            | –                  |            |
|   |   |       | –            | –       | –       | G1/8            | –                  | 4, 6, 8         | –                  |            |
|   |   |       | –            | –       | –       | G1/4            | –                  | 6, 8, 10, 12    | –                  |            |
|   |   |       | –            | –       | –       | G3/8            | –                  | 8, 10, 12       | –                  |            |
|   |   |       | –            | –       | –       | G1/2            | –                  | 10, 12          | –                  |            |
|   | spojka T s nástrčnými koncovkami  |       |              |         |         |                 |                    |                 |                    |            |
|   |      | QST-F | –            | –       | –       | 4               | –                  | 4               | –                  | 3 / 5.4-96 |
|   |   |       | –            | –       | –       | 6               | –                  | 6               | –                  |            |
| –   |   |       | –            | –       | 8       | –               | 8                  | –               |                    |            |
| –   |   |       | –            | –       | 10      | –               | 10                 | –               |                    |            |
| –   |   |       | –            | –       | 12      | –               | 12                 | –               |                    |            |
|    | QST-F<br>redukční   | –     | –            | –       | 6       | –               | 4                  | –               | 3 / 5.4-96         |            |
|   |   | –     | –            | –       | 8       | –               | 6                  | –               |                    |            |
|   |   | –     | –            | –       | 10      | –               | 8                  | –               |                    |            |
|   |   | –     | –            | –       | 12      | –               | 10                 | –               |                    |            |
| spojka Y s nástrčnými koncovkami  |   |       |              |         |         |                 |                    |                 |                    |            |
| tvar Y  |    | QSY-F | –            | –       | –       | 6               | –                  | 6               | –                  | 3 / 5.4-96 |
|   |   |       | –            | –       | –       | 8               | –                  | 8               | –                  |            |
|   |   |       | –            | –       | –       | 10              | –                  | 10              | –                  |            |
|  | QSY-F<br>redukční   | –     | –            | –       | 6       | –               | 4                  | –               | 3 / 5.4-96         |            |
|   |   | –     | –            | –       | 8       | –               | 6                  | –               |                    |            |
|   |   | –     | –            | –       | 10      | –               | 8                  | –               |                    |            |







Rozvody a spoje  
nástrčná šroubení

5.4

# Šroubení s nástrčnými koncovkami CRQS, Quick Star, nerezová

přehled dodávek

FESTO

| tvar  | konstrukce  | typ   | připojení D1 |         |         |                 |                    | připojení D2    |                    | → strana    |            |  |
|---|---|-------|--------------|---------|---------|-----------------|--------------------|-----------------|--------------------|-------------|------------|--|
|   |   |       | závit M      | závit R | závit G | vnější Ø hadice | Ø nástrčné dutinky | vnější Ø hadice | Ø nástrčné dutinky |             |            |  |
| přímý tvar  | šroubení s nástrčnými koncovkami – vnější závit s vnitřním a vnějším šestihranem    |       |              |         |         |                 |                    |                 |                    |             |            |  |
|   |    | CRQS  | M5x0,8       | –       | –       | –               | –                  | –               | 4, 6               | –           | 3 / 5.4-97 |  |
|   |   |       | –            | R1/8    |         |                 |                    |                 | 6, 8               |             |            |  |
|   |   |       |              |         | R1/4    |                 |                    |                 |                    | 8, 10       |            |  |
|   |   |       |              |         | R3/8    |                 |                    |                 |                    | 10, 12      |            |  |
|   |   |       |              |         | R1/2    |                 |                    |                 |                    | 12, 16      |            |  |
|   | nástrčná spojka   |       |              |         |         |                 |                    |                 |                    |             |            |  |
|   |    | CRQS  | –            | –       | –       | 4               | –                  | 4               | –                  | 3 / 5.4-98  |            |  |
|   |   |       |              |         |         | 6               |                    | 6               |                    |             |            |  |
|   |   |       |              |         |         | 8               |                    | 8               |                    |             |            |  |
|   |   |       |              |         | 10      |                 | 10                 |                 |                    |             |            |  |
|   |   |       |              |         | 12      |                 | 12                 |                 |                    |             |            |  |
|    | CRQS<br>redukční  | –     | –            | –       | 6       | –               | 4                  | –               | 3 / 5.4-98         |             |            |  |
|   |   |       |              |         | 8       |                 | 6                  |                 |                    |             |            |  |
|   |   |       |              |         | 10      |                 | 8                  |                 |                    |             |            |  |
|   |   |       |              |         | 12      |                 | 10                 |                 |                    |             |            |  |
|   |   |       |              |         | 16      |                 | 12                 |                 |                    |             |            |  |
| průchodka s nástrčnými koncovkami   |   |       |              |         |         |                 |                    |                 |                    |             |            |  |
|  | CRQSS   | –     | –            | –       | 4       | –               | 4                  | –               | 3 / 5.4-98         |             |            |  |
|   |   |       |              |         | 6       |                 | 6                  |                 |                    |             |            |  |
|   |   |       |              |         | 8       |                 | 8                  |                 |                    |             |            |  |
|   |   |       |              |         | 10      |                 | 10                 |                 |                    |             |            |  |
|   |   |       |              |         | 12      |                 | 12                 |                 |                    |             |            |  |
| tvar L  | šroubení L s nástrčnou koncovkou otočné o 360° – vnější závit s vnějším šestihranem |       |              |         |         |                 |                    |                 |                    |             |            |  |
|   |  | CRQSL | M5x0,8       | –       | –       | –               | –                  | –               | 4, 6               | –           | 3 / 5.4-99 |  |
|   |   |       | –            | R1/8    |         |                 |                    |                 | 6, 8               |             |            |  |
|   |   |       |              | R1/4    |         |                 |                    |                 | 8, 10              |             |            |  |
|   |   |       |              | R3/8    |         |                 |                    |                 | 10, 12             |             |            |  |
|   |   |       |              | R1/2    |         |                 |                    |                 | 12, 16             |             |            |  |
|   | spojka L s nástrčnými koncovkami  |       |              |         |         |                 |                    |                 |                    |             |            |  |
|   |  | CRQSL | –            | –       | –       | 4               | –                  | –               | –                  | 3 / 5.4-100 |            |  |
|   |   |       |              |         |         | 6               |                    |                 |                    |             |            |  |
|   |   |       |              |         |         | 8               |                    |                 |                    |             |            |  |
|   |   |       |              |         | 10      |                 |                    |                 |                    |             |            |  |
|   |   |       |              |         | 12      |                 |                    |                 |                    |             |            |  |
|   |   |       |              | 16      |         |                 |                    |                 |                    |             |            |  |





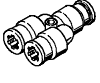
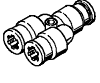
Rozvody a spoje  
nástrčná šroubení

5.4

# Šroubení s nástrčnými koncovkami CRQS, Quick Star, nerezová

přehled dodávek

FESTO

| tvar   | konstrukce   | typ   | připojení D1  |         |         |                 |                    | připojení D2    |                    | → strana    |
|--|--|-------|---|---------|---------|-----------------|--------------------|-----------------|--------------------|-------------|
|  |  |       | závit M   | závit R | závit G | vnější Ø hadice | Ø nástrčné dutinky | vnější Ø hadice | Ø nástrčné dutinky |             |
|   |   | CRQST | šroubení T s nástrčnými koncovkami otočné o 360° – vnější závit s vnějším šestihranem |         |         |                 |                    |                 |                    | 3 / 5.4-101 |
|  |  |       | M5x0,8  | –       | –       | –               | –                  | 4, 6            | –                  |             |
|  |  |       | –   | R1/8    |         |                 |                    | 6, 8            |                    |             |
|  |  |       |   | R1/4    |         |                 |                    | 8, 10           |                    |             |
|  |  |       |   | R3/8    |         |                 |                    | 10, 12          |                    |             |
|  |  |       |   | R1/2    |         |                 |                    | 12, 16          |                    |             |
| spojka T s nástrčnými koncovkami   |  |       |   |         |         |                 |                    |                 |                    |             |
|   |   | CRQST | –   | –       | –       | 4               | –                  | –               | –                  | 3 / 5.4-102 |
|  |  |       | –   | –       | –       | 6               | –                  | –               | –                  |             |
|  |  |       | –   | –       | –       | 8               | –                  | –               | –                  |             |
|  |  |       | –   | –       | –       | 10              | –                  | –               | –                  |             |
|  |  |       | –   | –       | –       | 12              | –                  | –               | –                  |             |
|  |  |       | –   | –       | –       | 16              | –                  | –               | –                  |             |
| spojka Y s nástrčnými koncovkami   |  |       |   |         |         |                 |                    |                 |                    |             |
|  |  | CRQSY | –   | –       | –       | 4               | –                  | –               | –                  | 3 / 5.4-102 |
|  |  |       | –   | –       | –       | 6               | –                  | –               | –                  |             |
|  |  |       | –   | –       | –       | 8               | –                  | –               | –                  |             |
|  |  |       | –   | –       | –       | 10              | –                  | –               | –                  |             |
|  |  |       | –   | –       | –       | 12              | –                  | –               | –                  |             |
|  |  |       | –   | –       | –       | 16              | –                  | –               | –                  |             |

Rozvody a spoje  
nástrčná šroubení


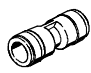




5.4



# Šroubení s nástrčnými koncovkami QS-V0, Quick Star, ohnivzdorná

FESTO

přehled dodávek

| tvar  | konstrukce  | typ    | připojení D1 |                              |                              |                    |                    | připojení D2                               |                    | → strana    |
|---|---|--------|--------------|------------------------------|------------------------------|--------------------|--------------------|--|--------------------|-------------|
|   |   |        | závit M      | závit R                      | závit G                      | vnější Ø hadice    | Ø nástrčné dutinky | vnější Ø hadice                            | Ø nástrčné dutinky |             |
| ohnivzdorné dle UL94V0 – pro hadici z plastu PAN/PUN-V0                             |   |        |              |                              |                              |                    |                    |  |                    |             |
| přímý tvar  | šroubení s nástrčnou koncovkou – vnější závit s vnějším šestihranem                 |        |              |                              |                              |                    |                    |  |                    |             |
|   |    | QS-V0  | –            | R1/8<br>R1/4<br>R3/8<br>R1/2 | G1/8<br>G1/4<br>G3/8<br>G1/2 | –                  | –                  | 6, 8<br>6, 8, 10, 12<br>8, 10 12<br>10, 12 | –                  | 3 / 5.4-103 |
| nástrčná spojka   |   |        |              |                              |                              |                    |                    |  |                    |             |
|    | QS-V0   | –      | –            | –                            | –                            | 6<br>8<br>10<br>12 | –                  | –  | –                  | 3 / 5.4-104 |
| tvar L  | šroubení L s nástrčnou koncovkou – vnější závit s vnějším šestihranem               |        |              |                              |                              |                    |                    |  |                    |             |
|   |    | QSL-V0 | –            | R1/8<br>R1/4<br>R3/8<br>R1/2 | G1/8<br>G1/4<br>G3/8<br>G1/2 | –                  | –                  | 6, 8<br>6, 8, 10, 12<br>8, 10 12<br>10, 12 | –                  | 3 / 5.4-105 |
| spojka L s nástrčnými koncovkami  |   |        |              |                              |                              |                    |                    |  |                    |             |
|  | QSL-V0  | –      | –            | –                            | –                            | 6<br>8<br>10<br>12 | –                  | –  | –                  | 3 / 5.4-106 |
| tvar T  | šroubení T s nástrčnými koncovkami – vnější závit s vnějším šestihranem             |        |              |                              |                              |                    |                    |  |                    |             |
|   |  | QST-V0 | –            | R1/8<br>R1/4<br>R3/8<br>R1/2 | G1/8<br>G1/4<br>G3/8<br>G1/2 | –                  | –                  | 6, 8<br>6, 8, 10, 12<br>8, 10 12<br>10, 12 | –                  | 3 / 5.4-107 |
| spojka T s nástrčnými koncovkami  |   |        |              |                              |                              |                    |                    |  |                    |             |
|  | QST-V0  | –      | –            | –                            | –                            | 6<br>8<br>10<br>12 | –                  | –  | –                  | 3 / 5.4-108 |

Rozvody a spoje  
nástrčná šroubení

5.4

# Šroubení s nástrčnými koncovkami QSM, Quick Star, Mini

technické údaje

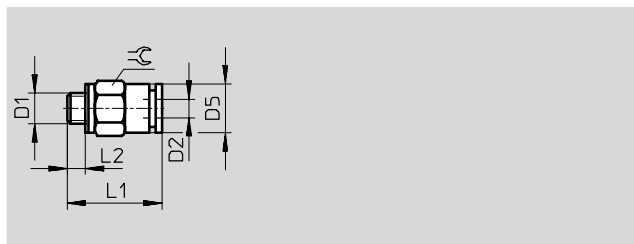
FESTO

## Šroubení s nástrčnými koncovkami QSM

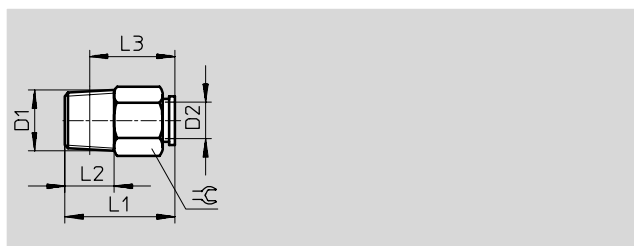
vnější závit  
s vnějším šestihranem



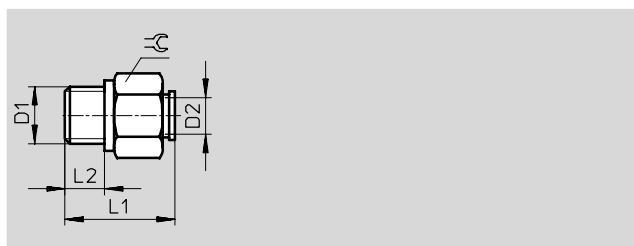
závit M



závit R



závit G



### Rozměry a údaje pro objednávky

| připojení<br>D1                           | jmenovitá<br>světlost<br>[mm] | vnější Ø<br>hadice<br>D2 | D5<br>Ø | L1   | L2  | L3 | ±C  | hmotnost/<br>kus<br>[g] | č. dílu | typ                       | PE* |
|---|-------------------------------|--------------------------|---------|------|-----|----|-----|-------------------------|---------|---------------------------|-----|
| <b>metrický závit s těsnicím kroužkem</b> |                               |                          |         |      |     |    |     |                         |         |                           |     |
| M3  | 0,9                           | 3                        | 5,5     | 14   | 3,3 | -  | 5,5 | 1,1                     | 153 301 | QSM-M3-3                  | 10  |
|   |                               |                          |         |      |     |    |     |                         | 130 775 | QSM-M3-3-100              | 100 |
|   | 1,1                           | 4                        | 8       | 16,5 | 3,3 | -  | 8   | 2,5                     | 153 303 | QSM-M3-4                  | 10  |
|   |                               |                          |         |      |     |    |     |                         | 130 776 | QSM-M3-4-100              | 100 |
| M5  | 2                             | 3                        | 8       | 16,7 | 3,5 | -  | 8   | 3,5                     | 153 302 | QSM-M5-3                  | 10  |
|   |                               |                          |         |      |     |    |     |                         | 130 777 | QSM-M5-3-100              | 100 |
|   | 2,2                           | 4                        | 8       | 16,7 | 3,5 | -  | 8   | 3,3                     | 153 304 | QSM-M5-4                  | 10  |
|   |                               |                          |         |      |     |    |     |                         | 130 778 | QSM-M5-4-100              | 100 |
|   | 2,1                           | 6                        | 10      | 17,8 | 3,5 | -  | 10  | 4,5                     | 153 306 | QSM-M5-6                  | 10  |
|   |                               |                          |         |      |     |    |     |                         | 130 779 | QSM-M5-6-100              | 100 |
| <b>závit R</b>                            |                               |                          |         |      |     |    |     |                         |         |                           |     |
| R $\frac{1}{8}$                           | 2,9                           | 4                        | -       | 16   | 8   | 12 | 10  | 6                       | 153 305 | QSM- $\frac{1}{8}$ -4     | 10  |
|   |                               |                          |         |      |     |    |     |                         | 130 755 | QSM- $\frac{1}{8}$ -4-100 | 100 |
|   | 4,5                           | 6                        | -       | 18   | 8   | 14 | 10  | 6                       | 153 307 | QSM- $\frac{1}{8}$ -6     | 10  |
|   |                               |                          |         |      |     |    |     |                         | 130 756 | QSM- $\frac{1}{8}$ -6-100 | 100 |
| <b>závit G s těsnicím kroužkem</b>        |                               |                          |         |      |     |    |     |                         |         |                           |     |
| G $\frac{1}{8}$                           | 2,9                           | 4                        | -       | 16,4 | 5,1 | -  | 13  | 9,4                     | 186 264 | QSM-G $\frac{1}{8}$ -4    | 10  |
|   | 2,8                           | 6                        | -       | 18,4 | 5,1 | -  | 13  | 11                      | 186 265 | QSM-G $\frac{1}{8}$ -6    | 10  |

\* množství v balení

# Šroubení s nástrčnými koncovkami QSM, Quick Star, Mini

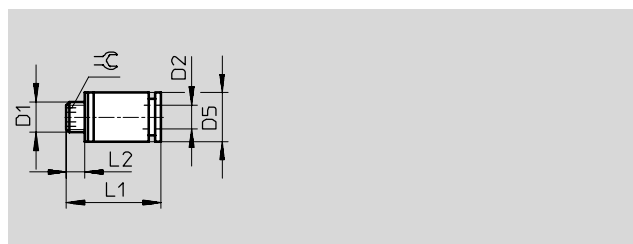
technické údaje

## Šroubení s nástrčnou koncovkou QSM-...-I

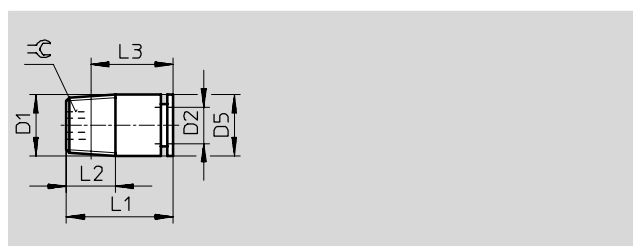
vnější závit  
s vnitřním šestihranem



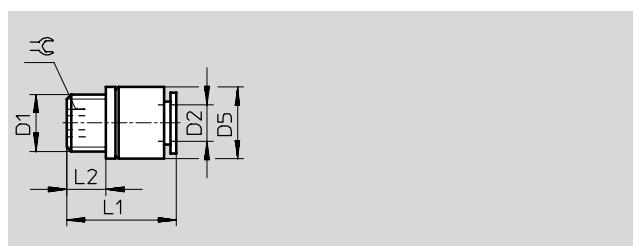
závit M



závit R



závit G



### Rozměry a údaje pro objednávky

| připojení<br>D1                    | jmenovitá<br>světlost<br>[mm] | vnější Ø<br>hadice<br>D2 | D5<br>Ø | L1   | L2  | L3   | ⌀   | hmotnost/<br>kus<br>[g] | č. dílu | typ          | PE* |
|------------------------------------|-------------------------------|--------------------------|---------|------|-----|------|-----|-------------------------|---------|--------------|-----|
| metrický závit s těsnícím kroužkem |                               |                          |         |      |     |      |     |                         |         |              |     |
| M3                                 | 1,6                           | 3                        | 8       | 16,5 | 3,3 | -    | 1,5 | 3                       | 153 312 | QSM-M3-3-I   | 10  |
|                                    | 1,5                           | 4                        | 8       | 16,5 | 3,3 | -    | 1,5 | 3                       | 153 314 | QSM-M3-4-I   | 10  |
| M5                                 | 1,9                           | 3                        | 8       | 16,7 | 3,5 | -    | 2   | 3                       | 153 313 | QSM-M5-3-I   | 10  |
|                                    | 2,5                           | 4                        | 8       | 16,7 | 3,5 | -    | 2,5 | 4                       | 153 315 | QSM-M5-4-I   | 10  |
|                                    | 2,6                           | 6                        | 9,8     | 18,3 | 3,5 | -    | 2,5 | 5                       | 153 317 | QSM-M5-6-I   | 10  |
| M7                                 | 2,3                           | 4                        | 9,8     | 18,9 | 5,5 | -    | 3   | 4                       | 153 319 | QSM-M7-4-I   | 10  |
|                                    | 2,9                           | 6                        | 9,8     | 20,9 | 5,5 | -    | 4   | 5                       | 153 321 | QSM-M7-6-I   | 10  |
| závit R                            |                               |                          |         |      |     |      |     |                         |         |              |     |
| R1/8                               | 3,1                           | 4                        | 10      | 16   | 8   | 11,5 | 3   | 6                       | 153 316 | QSM-1/8-4-I  | 10  |
|                                    | 4,1                           | 6                        | 10      | 18   | 8   | 13,5 | 4   | 6                       | 153 318 | QSM-1/8-6-I  | 10  |
| závit G s těsnícím kroužkem        |                               |                          |         |      |     |      |     |                         |         |              |     |
| G1/8                               | 3,1                           | 4                        | 13      | 16,4 | 5,1 | -    | 3   | 8,9                     | 186 266 | QSM-G1/8-4-I | 10  |
|                                    | 4,1                           | 6                        | 13      | 18,4 | 5,1 | -    | 4   | 9,5                     | 186 267 | QSM-G1/8-6-I | 10  |

\* množství v balení

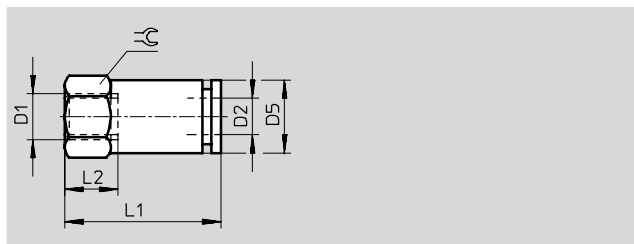
# Šroubení s nástrčnými koncovkami QSM, Quick Star, Mini

technické údaje

FESTO

## Šroubení s nástrčnou koncovkou QSMF

vnitřní závit  
s vnějším šestihranem

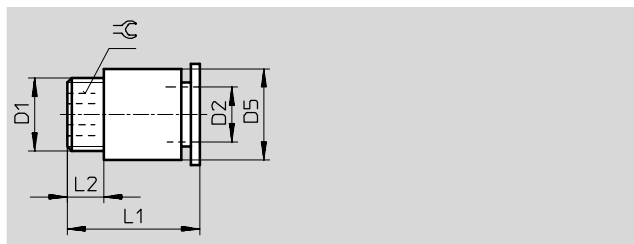


| Rozměry a údaje pro objednávky     |                    |                 |     |      |     |     |              |         |           |     |
|------------------------------------|--------------------|-----------------|-----|------|-----|-----|--------------|---------|-----------|-----|
| připojení                          | jmenovitá světlost | vnější Ø hadice | D5  | L1   | L2  | ≈   | hmotnost/kus | č. dílu | typ       | PE* |
| D1                                 | [mm]               | D2              | Ø   |      |     |     | [g]          |         |           |     |
| metrický závit s těsnicím kroužkem |                    |                 |     |      |     |     |              |         |           |     |
| M3                                 | 1,3                | 3               | 5,5 | 13,9 | 4,4 | 5,5 | 1,6          | 153 308 | QSMF-M3-3 | 10  |
|                                    | 2,1                | 4               | 8   | 16   | 4,5 | 8   | 4,1          | 153 310 | QSMF-M3-4 | 10  |
| M5                                 | 1,9                | 3               | 8   | 15,5 | 4,5 | 8   | 4,3          | 153 309 | QSMF-M5-3 | 10  |
|                                    | 1,8                | 4               | 8   | 18,2 | 4,5 | 8   | 4,5          | 153 311 | QSMF-M5-4 | 10  |

\* množství v balení

## Šroubení s nástrčnou koncovkou QSMP

vnější závit  
s vnitřním šestihranem



| Rozměry a údaje pro objednávky     |                    |                 |    |      |     |     |              |         |           |     |
|------------------------------------|--------------------|-----------------|----|------|-----|-----|--------------|---------|-----------|-----|
| připojení                          | jmenovitá světlost | vnější Ø hadice | D5 | L1   | L2  | ≈   | hmotnost/kus | č. dílu | typ       | PE* |
| D1                                 | [mm]               | D2              | Ø  |      |     |     | [g]          |         |           |     |
| metrický závit s těsnicím kroužkem |                    |                 |    |      |     |     |              |         |           |     |
| M6x0,75                            | 2,5                | 4               | 8  | 14,5 | 3,5 | 2,5 | 3            | 153 320 | QSMP-M6-4 | 10  |
| M8x0,75                            | 4,0                | 8               | 10 | 15   | 4   | 4   | 4            | 153 322 | QSMP-M8-6 | 10  |

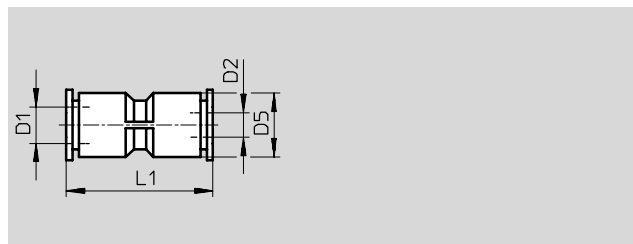
\* množství v balení

# Šroubení s nástrčnými koncovkami QSM, Quick Star, Mini

FESTO

technické údaje

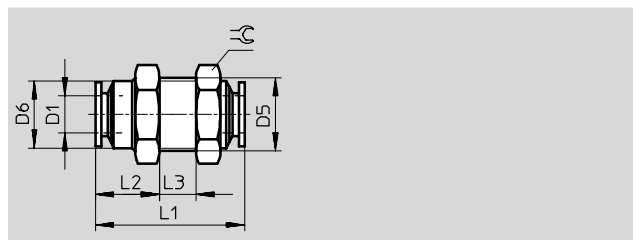
Spojky s nástrčnými koncovkami QSM-4



| Rozměry a údaje pro objednávky |                         |                    |      |      |                  |         |             |     |  |
|--------------------------------|-------------------------|--------------------|------|------|------------------|---------|-------------|-----|--|
| vnější Ø hadice D1             | jmenovitá světlost [mm] | vnější Ø hadice D2 | D5 Ø | L1   | hmotnost/kus [g] | č. dílu | typ         | PE* |  |
| 3                              | 1,9                     | 3                  | 6    | 20   | 1,5              | 153 323 | QSM-3       | 10  |  |
|                                |                         |                    |      |      |                  | 130 757 | QSM-3-100   | 100 |  |
| 4                              | 2,6                     | 4                  | 8    | 23,5 | 2                | 153 324 | QSM-4       | 10  |  |
|                                |                         |                    |      |      |                  | 130 758 | QSM-4-100   | 100 |  |
| 6                              | 3,7                     | 6                  | 10,5 | 25   | 4                | 153 325 | QSM-6       | 10  |  |
|                                |                         |                    |      |      |                  | 130 759 | QSM-6-100   | 100 |  |
| redukční                       |                         |                    |      |      |                  |         |             |     |  |
| 4                              | 1,7                     | 3                  | 8    | 23,5 | 3                | 153 326 | QSM-4-3     | 10  |  |
|                                |                         |                    |      |      |                  | 130 760 | QSM-4-3-100 | 100 |  |
| 6                              | 2,7                     | 4                  | 10,5 | 25   | 4                | 153 327 | QSM-6-4     | 10  |  |
|                                |                         |                    |      |      |                  | 130 761 | QSM-6-4-100 | 100 |  |

\* množství v balení

Průchodky s nástrčnými koncovkami QSMS



| Rozměry a údaje pro objednávky |                         |         |      |      |     |     |    |                  |         |            |     |
|--------------------------------|-------------------------|---------|------|------|-----|-----|----|------------------|---------|------------|-----|
| vnější Ø hadice D1             | jmenovitá světlost [mm] | D5      | D6 Ø | L1   | L2  | L3  | ≡C | hmotnost/kus [g] | č. dílu | typ        | PE* |
| 3                              | 1,7                     | M8x0,75 | 7    | 19,5 | 7   | 7,5 | 10 | 3                | 153 375 | QSMS-3     | 10  |
|                                |                         |         |      |      |     |     |    |                  | 153 376 | QSMS-4     | 10  |
| 4                              | 2,2                     | M10x1   | 9    | 24   | 9,5 | 7,5 | 12 | 6                | 130 780 | QSMS-4-100 | 100 |
|                                |                         |         |      |      |     |     |    |                  | 153 377 | QSMS-6     | 10  |
| 6                              | 3,7                     | M12x1   | 11   | 25   | 11  | 6   | 14 | 9                | 130 781 | QSMS-6-100 | 100 |

\* množství v balení

Rozvody a spoje nástrčná šroubení

5.4

# Šroubení s nástrčnými koncovkami QSM, Quick Star, Mini

technické údaje

FESTO

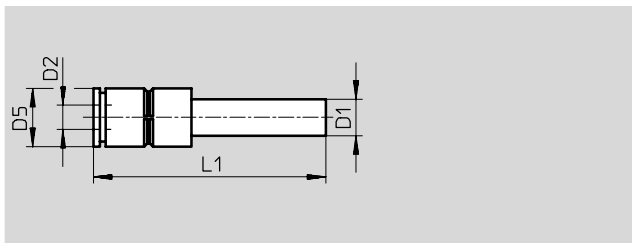
## Nástrčné záslepky QSMC



| Údaje pro objednávky |                  |         |        |     |
|----------------------|------------------|---------|--------|-----|
| vnější Ø hadice      | hmotnost/kus [g] | č. dílu | typ    | PE* |
| 3                    | 0,5              | 153 381 | QSMC-3 | 10  |

\* množství v balení

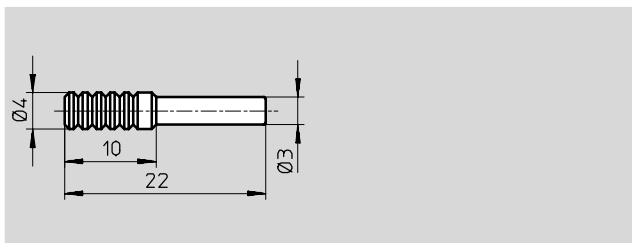
## Konektory QSM-...H s nástrčnou trubicí



| Rozměry a údaje pro objednávky |                         |                    |      |    |                  |         |              |     |
|--------------------------------|-------------------------|--------------------|------|----|------------------|---------|--------------|-----|
| Ø nástrčné dutinky D1          | jmenovitá světlost [mm] | vnější Ø hadice D2 | D5 Ø | L1 | hmotnost/kus [g] | č. dílu | typ          | PE* |
| 4                              | 2,2                     | 3                  | 8    | 34 | 1,5              | 153 328 | QSM-4H-3     | 10  |
|                                |                         |                    |      |    |                  | 130 762 | QSM-4H-3-100 | 100 |
| 6                              | 2,0                     | 4                  | 9,5  | 39 | 2,5              | 153 329 | QSM-6H-4     | 10  |
|                                |                         |                    |      |    |                  | 130 763 | QSM-6H-4-100 | 100 |

\* množství v balení

## Záslepky QSMC-...H



| Údaje pro objednávky |                  |         |         |     |
|----------------------|------------------|---------|---------|-----|
| Ø nástrčné dutinky   | hmotnost/kus [g] | č. dílu | typ     | PE* |
| 3                    | 0,5              | 153 382 | QSMC-3H | 10  |

\* množství v balení

# Šroubení s nástrčnými koncovkami QSM, Quick Star, Mini

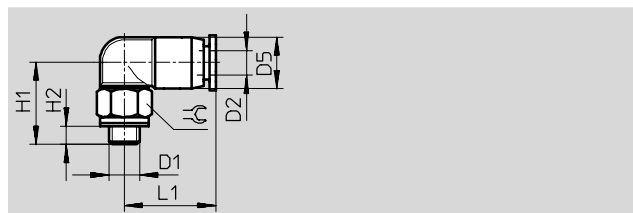
FESTO

technické údaje

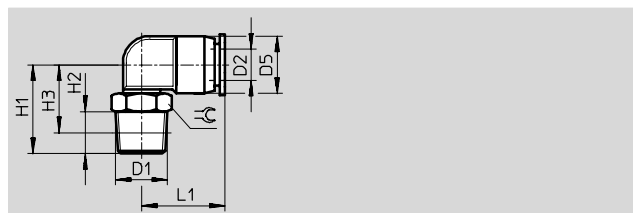
**Šroubení L s nástrčnou koncovkou QSML**  
otočná o 360°  
vnější závit  
s vnějším šestihranem



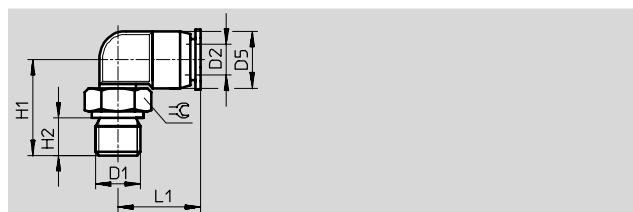
závit M



závit R



závit G



| Rozměry a údaje pro objednávky     |                         |                    |      |      |     |    |      |     |                  |         |                            |     |
|------------------------------------|-------------------------|--------------------|------|------|-----|----|------|-----|------------------|---------|----------------------------|-----|
| připojení                          | jmenovitá světlost [mm] | vnější Ø hadice D2 | D5 Ø | H1   | H2  | H3 | L1   | ∅   | hmotnost/kus [g] | č. dílu | typ                        | PE* |
| metrický závit s těsnícím kroužkem |                         |                    |      |      |     |    |      |     |                  |         |                            |     |
| M3                                 | 0,8                     | 3                  | 6    | 12,8 | 3,3 | -  | 11   | 5,5 | 1,5              | 153 330 | QSML-M3-3                  | 10  |
|                                    |                         |                    |      |      |     |    |      |     |                  | 130 768 | QSML-M3-3-100              | 100 |
|                                    | 1,3                     | 4                  | 8    | 14,8 | 3,3 | -  | 15,7 | 8   | 3,1              | 153 332 | QSML-M3-4                  | 10  |
|                                    |                         |                    |      |      |     |    |      |     |                  | 130 769 | QSML-M3-4-100              | 100 |
| M5                                 | 1,5                     | 3                  | 6    | 14   | 3,5 | -  | 11   | 8   | 2,8              | 153 331 | QSML-M5-3                  | 10  |
|                                    |                         |                    |      |      |     |    |      |     |                  | 130 770 | QSML-M5-3-100              | 100 |
|                                    | 1,7                     | 4                  | 8    | 14   | 3,5 | -  | 15,7 | 8   | 3,5              | 153 333 | QSML-M5-4                  | 10  |
|                                    |                         |                    |      |      |     |    |      |     |                  | 130 771 | QSML-M5-4-100              | 100 |
|                                    | 2,1                     | 6                  | 10,5 | 15   | 3,5 | -  | 16,3 | 8   | 4,1              | 153 335 | QSML-M5-6                  | 10  |
|                                    |                         |                    |      |      |     |    |      |     |                  | 130 772 | QSML-M5-6-100              | 100 |
| M7                                 | 2,0                     | 4                  | 8    | 17   | 5,5 | -  | 15,7 | 10  | 5,6              | 186 352 | QSML-M7-4                  | 10  |
|                                    |                         |                    |      |      |     |    |      |     |                  | 130 773 | QSML-M7-4-100              | 100 |
|                                    | 2,4                     | 6                  | 10,5 | 19   | 5,5 | -  | 16,3 | 10  | 6,2              | 186 353 | QSML-M7-6                  | 10  |
|                                    |                         |                    |      |      |     |    |      |     |                  | 130 774 | QSML-M7-6-100              | 100 |
| závit R                            |                         |                    |      |      |     |    |      |     |                  |         |                            |     |
| R $\frac{1}{8}$                    | 2,5                     | 4                  | 8,5  | 16   | 8   | 12 | 16   | 10  | 6                | 153 334 | QSML- $\frac{1}{8}$ -4     | 10  |
|                                    |                         |                    |      |      |     |    |      |     |                  | 130 764 | QSML- $\frac{1}{8}$ -4-100 | 100 |
|                                    | 3,3                     | 6                  | 11   | 17   | 8   | 13 | 16,5 | 10  | 7                | 153 336 | QSML- $\frac{1}{8}$ -6     | 10  |
|                                    |                         |                    |      |      |     |    |      |     |                  | 130 765 | QSML- $\frac{1}{8}$ -6-100 | 100 |
| závit G s těsnícím kroužkem        |                         |                    |      |      |     |    |      |     |                  |         |                            |     |
| G $\frac{1}{8}$                    | 2,5                     | 4                  | 8    | 16,5 | 5,1 | -  | 15,7 | 13  | 9                | 186 268 | QSML-G $\frac{1}{8}$ -4    | 10  |
|                                    | 3,3                     | 6                  | 10,5 | 17,5 | 5,1 | -  | 16,3 | 13  | 9,7              | 186 269 | QSML-G $\frac{1}{8}$ -6    | 10  |

\* množství v balení

# Šroubení s nástrčnými koncovkami QSM, Quick Star, Mini

technické údaje

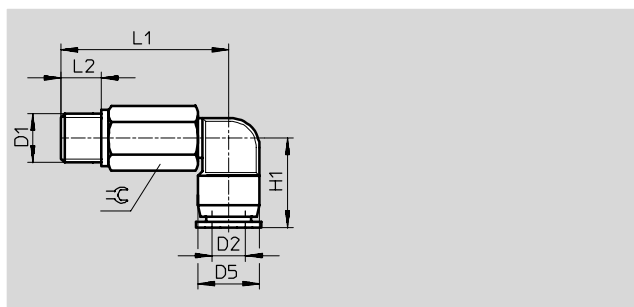
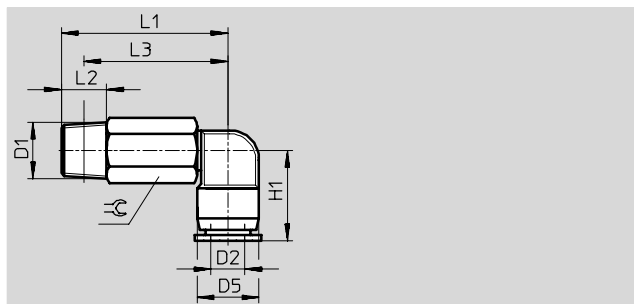
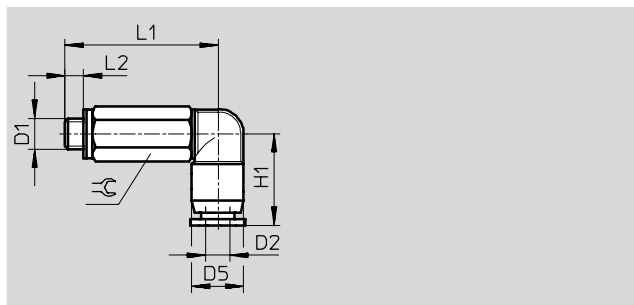
FESTO

## Dlouhá šroubení L s nástrčnou koncovkou QSMLL

otočná o 360°

vnější závit

s vnějším šestihranem



Rozvody a spoje  
nástrčná šroubení

5.4

| Rozměry a údaje pro objednávku     |                         |                    |      |      |      |     |      |     |                  |         |                          |     |
|------------------------------------|-------------------------|--------------------|------|------|------|-----|------|-----|------------------|---------|--------------------------|-----|
| připojení                          | jmenovitá světlost [mm] | vnější Ø hadice D2 | D5 Ø | H1   | L1   | L2  | L3   | ≡   | hmotnost/kus [g] | č. dílu | typ                      | PE* |
| D1                                 |                         |                    |      |      |      |     |      |     |                  |         |                          |     |
| metrický závit s těsnícím kroužkem |                         |                    |      |      |      |     |      |     |                  |         |                          |     |
| M3                                 | 0,9                     | 3                  | 6    | 11   | 19,5 | 3,3 | –    | 5,5 | 2,8              | 153 337 | QSMLL-M3-3               | 10  |
|                                    | 1,1                     | 4                  | 8    | 15,7 | 23,5 | 3,3 | –    | 8   | 6,8              | 153 338 | QSMLL-M3-4               | 10  |
| M5                                 | 1,6                     | 3                  | 6    | 11   | 25,5 | 3,5 | –    | 8   | 7,6              | 130 838 | QSMLL-M5-3               | 10  |
|                                    | 2,0                     | 4                  | 8    | 15,7 | 25,5 | 3,5 | –    | 8   | 8,3              | 153 339 | QSMLL-M5-4               | 10  |
|                                    | 2,0                     | 6                  | 10,5 | 16,3 | 26,5 | 3,5 | –    | 8   | 9                | 153 341 | QSMLL-M5-6               | 10  |
| M7                                 | 2,0                     | 4                  | 8    | 15,7 | 29,5 | 5,5 | –    | 10  | 14               | 186 354 | QSMLL-M7-4               | 10  |
|                                    | 2,4                     | 6                  | 10,5 | 16,3 | 31,5 | 5,5 | –    | 10  | 14               | 186 355 | QSMLL-M7-6               | 10  |
| závit R                            |                         |                    |      |      |      |     |      |     |                  |         |                          |     |
| R $\frac{1}{8}$                    | 2,3                     | 4                  | 8,5  | 15,5 | 28,5 | 8   | 22   | 10  | 13               | 153 340 | QSMLL-R $\frac{1}{8}$ -4 | 10  |
|                                    | 3,1                     | 6                  | 11   | 16,5 | 29,5 | 8   | 25,5 | 10  | 14               | 153 342 | QSMLL-R $\frac{1}{8}$ -6 | 10  |
| závit G s těsnícím kroužkem        |                         |                    |      |      |      |     |      |     |                  |         |                          |     |
| G $\frac{1}{8}$                    | 2,3                     | 4                  | 8    | 15,7 | 29   | 5,1 | –    | 13  | 23               | 186 270 | QSMLL-G $\frac{1}{8}$ -4 | 10  |
|                                    | 3,1                     | 6                  | 10,5 | 16,3 | 30   | 5,1 | –    | 13  | 23               | 186 271 | QSMLL-G $\frac{1}{8}$ -6 | 10  |

\* množství v balení



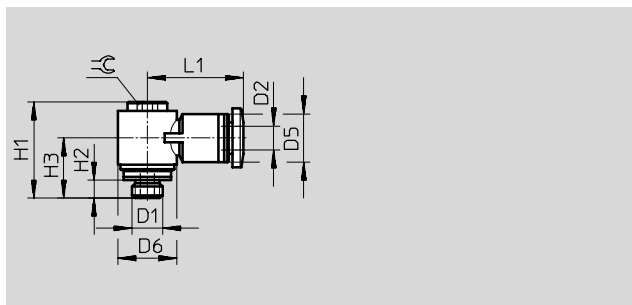
# Šroubení s nástrčnými koncovkami QSM, Quick Star, Mini

technické údaje

**Šroubení L s nástrčnou koncovkou QSMLV-...-I**  
otočná o 360°  
vnější závit  
s vnitřním šestihranem



závit M



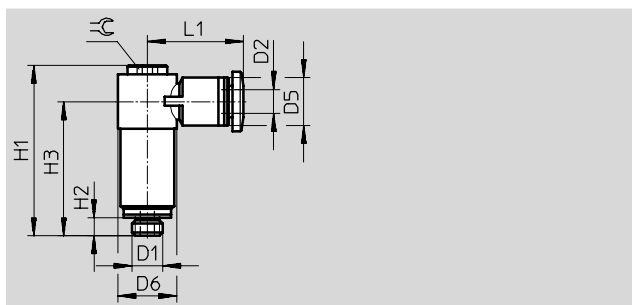
| Rozměry a údaje pro objednávku     |                         |                    |      |      |      |     |      |      |   |                  |         |              |     |
|------------------------------------|-------------------------|--------------------|------|------|------|-----|------|------|---|------------------|---------|--------------|-----|
| připojení                          | jmenovitá světlost [mm] | vnější Ø hadice D2 | D5 Ø | D6 Ø | H1   | H2  | H3   | L1   | ⌀ | hmotnost/kus [g] | č. dílu | typ          | PE* |
| metrický závit s těsnícím kroužkem |                         |                    |      |      |      |     |      |      |   |                  |         |              |     |
| M5                                 | 1,7                     | 3                  | 8    | 9,8  | 16,5 | 3,5 | 10,5 | 16   | 3 | 5,1              | 130 830 | QSMLV-M5-3-I | 10  |
|                                    | 1,8                     | 4                  | 8    | 9,8  | 16,5 | 3,5 | 10,5 | 16   | 3 | 5,0              | 130 831 | QSMLV-M5-4-I | 10  |
| M7                                 | 1,9                     | 4                  | 8    | 9,8  | 18,5 | 5,5 | 12,5 | 16   | 3 | 5,6              | 130 832 | QSMLV-M7-4-I | 10  |
|                                    | 1,8                     | 6                  | 10,5 | 9,8  | 18,5 | 5,5 | 12,5 | 17,8 | 3 | 6,2              | 130 833 | QSMLV-M7-6-I | 10  |

\* množství v balení

**Dlouhá šroubení L s nástrčnou koncovkou QSMLLV-...-I**  
otočné o 360°  
vnější závit  
s vnitřním šestihranem



závit M



| Rozměry a údaje pro objednávku     |                         |                    |      |      |      |     |      |      |   |                  |         |               |     |
|------------------------------------|-------------------------|--------------------|------|------|------|-----|------|------|---|------------------|---------|---------------|-----|
| připojení                          | jmenovitá světlost [mm] | vnější Ø hadice D2 | D5 Ø | D6 Ø | H1   | H2  | H3   | L1   | ⌀ | hmotnost/kus [g] | č. dílu | typ           | PE* |
| metrický závit s těsnícím kroužkem |                         |                    |      |      |      |     |      |      |   |                  |         |               |     |
| M5                                 | 1,6                     | 3                  | 8    | 9,8  | 28,3 | 3,5 | 22,3 | 16   | 3 | 10,9             | 130 834 | QSMLLV-M5-3-I | 10  |
|                                    | 1,8                     | 4                  | 8    | 9,8  | 28,3 | 3,5 | 22,3 | 16   | 3 | 10,9             | 130 835 | QSMLLV-M5-4-I | 10  |
| M7                                 | 1,9                     | 4                  | 8    | 9,8  | 30,3 | 5,5 | 24,3 | 16   | 3 | 11,8             | 130 836 | QSMLLV-M7-4-I | 10  |
|                                    | 1,9                     | 6                  | 10,5 | 9,8  | 30,3 | 5,5 | 24,3 | 17,8 | 3 | 12,4             | 130 837 | QSMLLV-M7-6-I | 10  |

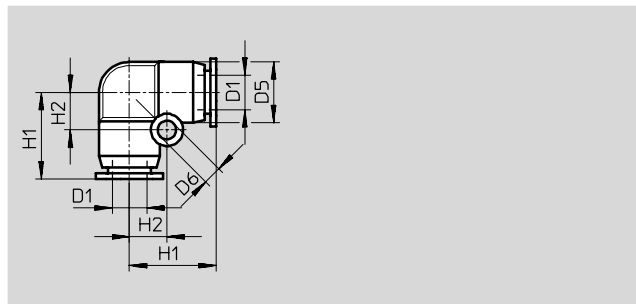
\* množství v balení

# Šroubení s nástrčnými koncovkami QSM, Quick Star, Mini

technické údaje

FESTO

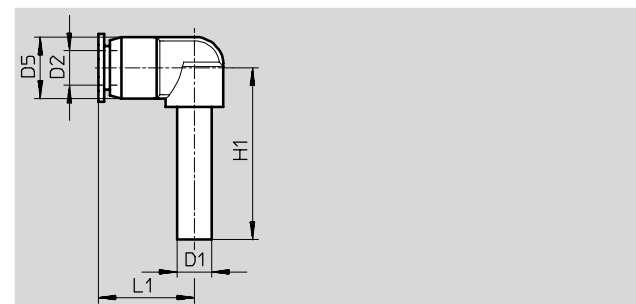
## Šroubení L s nástrčnými koncovkami QSML



| Rozměry a údaje pro objednávky |                    |                  |                  |      |     |              |         |            |     |
|--------------------------------|--------------------|------------------|------------------|------|-----|--------------|---------|------------|-----|
| vnější $\varnothing$ hadice    | jmenovitá světlost | D5 $\varnothing$ | D6 $\varnothing$ | H1   | H2  | hmotnost/kus | č. dílu | typ        | PE* |
| D1                             | [mm]               |                  |                  |      |     | [g]          |         |            |     |
| 3                              | 1,7                | 6                | 3,2              | 11   | 4,5 | 1,5          | 153 343 | QSML-3     | 10  |
| 4                              | 2,5                | 8                | 3,2              | 13,5 | 5,5 | 2            | 153 344 | QSML-4     | 10  |
|                                |                    |                  |                  |      |     |              | 130 766 | QSML-4-100 | 100 |
| 6                              | 3,4                | 10,5             | 3,2              | 15,5 | 6,5 | 4            | 153 345 | QSML-6     | 10  |
|                                |                    |                  |                  |      |     |              | 130 767 | QSML-6-100 | 100 |

\* množství v balení

## Šroubení L s nástrčnou koncovkou QSML...H s nástrčnou trubkou



| Rozměry a údaje pro objednávky |                    |                             |                  |      |      |              |         |           |     |
|--------------------------------|--------------------|-----------------------------|------------------|------|------|--------------|---------|-----------|-----|
| $\varnothing$ nástrčné dutinky | jmenovitá světlost | vnější $\varnothing$ hadice | D5 $\varnothing$ | H1   | L1   | hmotnost/kus | č. dílu | typ       | PE* |
| D1                             | [mm]               | D2                          |                  |      |      | [g]          |         |           |     |
| 3                              | 1,2                | 3                           | 7                | 21   | 13   | 1            | 153 346 | QSML-3H   | 10  |
| 4                              | 2,0                | 4                           | 8                | 25,5 | 15   | 2            | 153 347 | QSML-4H   | 10  |
| 6                              | 2,5                | 6                           | 10,5             | 29,5 | 16,5 | 3            | 153 348 | QSML-6H   | 10  |
| redukční                       |                    |                             |                  |      |      |              |         |           |     |
| 4                              | 1,7                | 3                           | 8,5              | 25   | 15   | 2            | 153 349 | QSML-4H-3 | 10  |
| 6                              | 2,3                | 4                           | 10,5             | 29,5 | 16,5 | 3            | 153 350 | QSML-6H-4 | 10  |

\* množství v balení

# Šroubení s nástrčnými koncovkami QSM, Quick Star, Mini

technické údaje

## Šroubení T s nástrčnými koncovkami QSMT

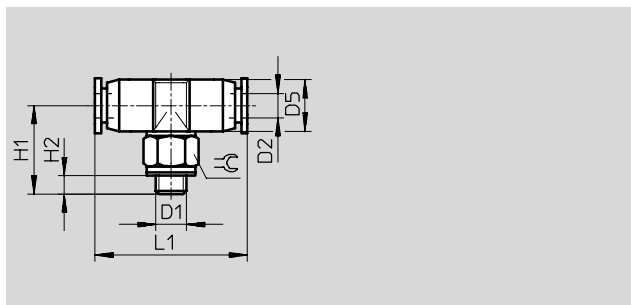
otočná o 360°

vnější závit

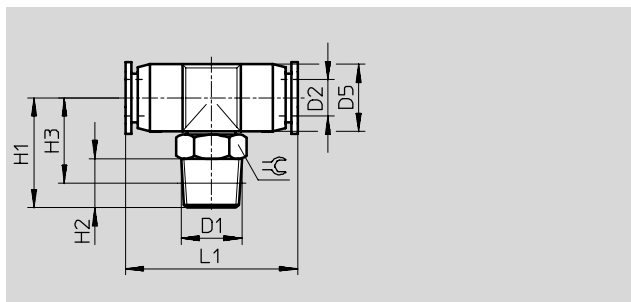
s vnějším šestíhranem



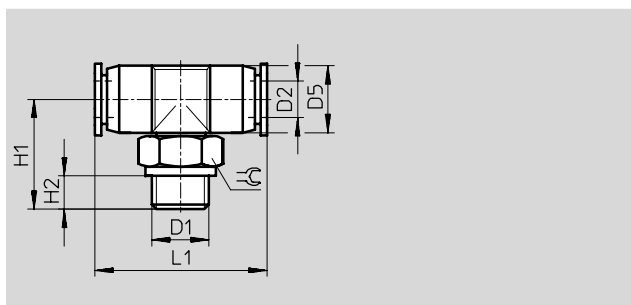
závit M



závit R



závit G



Rozvody a spoje  
nástrčná šroubení

5.4

| Rozměry a údaje pro objednávky     |                         |                    |      |      |     |    |      |     |                  |         |               |     |
|------------------------------------|-------------------------|--------------------|------|------|-----|----|------|-----|------------------|---------|---------------|-----|
| připojení                          | jmenovitá světlost [mm] | vnější Ø hadice D2 | D5 Ø | H1   | H2  | H3 | L1   | ≈C  | hmotnost/kus [g] | č. dílu | typ           | PE* |
| metrický závit s těsnícím kroužkem |                         |                    |      |      |     |    |      |     |                  |         |               |     |
| M3                                 | 0,9                     | 3                  | 6    | 12,8 | 3,3 | -  | 22   | 5,5 | 2                | 153 351 | QSMT-M3-3     | 10  |
|                                    | 1,3                     | 4                  | 8    | 15,8 | 3,3 | -  | 26,2 | 8   | 4                | 153 353 | QSMT-M3-4     | 10  |
| M5                                 | 1,6                     | 3                  | 6    | 14   | 3,5 | -  | 22   | 8   | 3,3              | 153 352 | QSMT-M5-3     | 10  |
|                                    | 2,2                     | 4                  | 8    | 15   | 3,5 | -  | 26,2 | 8   | 4,4              | 153 354 | QSMT-M5-4     | 10  |
|                                    |                         |                    |      |      |     |    |      |     |                  | 130 784 | QSMT-M5-4-100 | 100 |
|                                    | 2,1                     | 6                  | 10,5 | 16   | 3,5 | -  | 28,4 | 8   | 5,6              | 153 356 | QSMT-M5-6     | 10  |
|                                    |                         |                    |      |      |     |    |      |     |                  | 130 785 | QSMT-M5-6-100 | 100 |
| závit R                            |                         |                    |      |      |     |    |      |     |                  |         |               |     |
| R1/8                               | 2,4                     | 4                  | 8,5  | 17   | 8   | 13 | 27   | 10  | 7                | 153 355 | QSMT-1/8-4    | 10  |
|                                    | 3,3                     | 6                  | 11   | 18   | 8   | 14 | 30   | 10  | 8                | 153 357 | QSMT-1/8-6    | 10  |
| závit G s těsnícím kroužkem        |                         |                    |      |      |     |    |      |     |                  |         |               |     |
| G1/8                               | 2,4                     | 4                  | 8    | 17,5 | 5,1 | -  | 26,2 | 13  | 10               | 186 272 | QSMT-G1/8-4   | 10  |
|                                    | 3,3                     | 6                  | 10,5 | 18,5 | 5,1 | -  | 28,4 | 13  | 12               | 186 273 | QSMT-G1/8-6   | 10  |

\* množství v balení

# Šroubení s nástrčnými koncovkami QSM, Quick Star, Mini

technické údaje

FESTO

## Šroubení T s nástrčnými koncovkami QSMTL

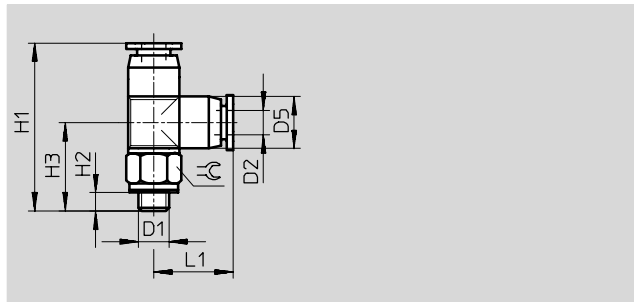
otočná o 360°

vnější závit

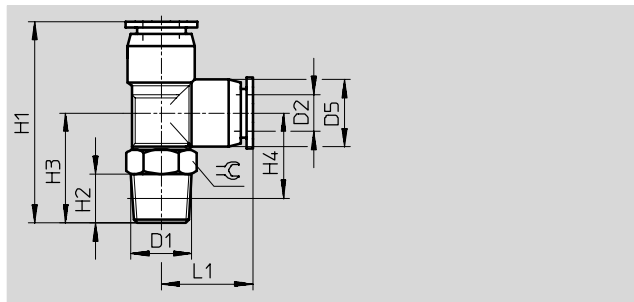
s vnějším šestihranem



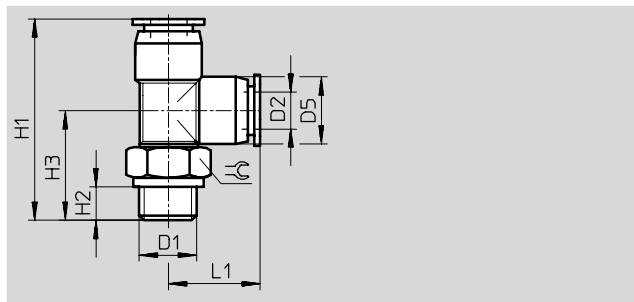
závit M



závit R



závit G



Rozvody a spoje  
nástrčná šroubení

5.4

| Rozměry a údaje pro objednávku     |                         |                    |      |      |     |      |    |      |     |                  |         |                          |     |
|------------------------------------|-------------------------|--------------------|------|------|-----|------|----|------|-----|------------------|---------|--------------------------|-----|
| připojení                          | jmenovitá světlost [mm] | vnější Ø hadice D2 | D5 Ø | H1   | H2  | H3   | H4 | L1   | ⌀   | hmotnost/kus [g] | č. dílu | typ                      | PE* |
| metrický závit s těsnícím kroužkem |                         |                    |      |      |     |      |    |      |     |                  |         |                          |     |
| M3                                 | 0,9                     | 3                  | 6    | 23,8 | 3,3 | 12,8 | –  | 11   | 5,5 | 2                | 153 358 | QSMTL-M3-3               | 10  |
|                                    | 1,1                     | 4                  | 8    | 29,5 | 3,3 | 15,8 | –  | 13,7 | 8   | 4                | 153 360 | QSMTL-M3-4               | 10  |
| M5                                 | 1,7                     | 3                  | 6    | 25   | 3,5 | 14   | –  | 11   | 8   | 3,3              | 153 359 | QSMTL-M5-3               | 10  |
|                                    | 1,6                     | 4                  | 8    | 28,7 | 3,5 | 15   | –  | 13,7 | 8   | 4,4              | 153 361 | QSMTL-M5-4               | 10  |
|                                    | 1,7                     | 6                  | 10,5 | 31,3 | 3,5 | 16   | –  | 15,3 | 8   | 5,7              | 153 363 | QSMTL-M5-6               | 10  |
| závit R                            |                         |                    |      |      |     |      |    |      |     |                  |         |                          |     |
| R $\frac{1}{8}$                    | 2,4                     | 4                  | 8,5  | 30   | 8   | 17   | 13 | 13   | 10  | 7                | 153 362 | QSMTL-R $\frac{1}{8}$ -4 | 10  |
|                                    | 3,3                     | 6                  | 10,5 | 33   | 8   | 18   | 14 | 15   | 10  | 8,5              | 153 364 | QSMTL-R $\frac{1}{8}$ -6 | 10  |
| závit G s těsnícím kroužkem        |                         |                    |      |      |     |      |    |      |     |                  |         |                          |     |
| G $\frac{1}{8}$                    | 2,4                     | 4                  | 8    | 31,2 | 5,1 | 17,5 | –  | 13,7 | 13  | 10               | 186 274 | QSMTL-G $\frac{1}{8}$ -4 | 10  |
|                                    | 3,3                     | 6                  | 10,5 | 33,8 | 5,1 | 18,5 | –  | 15,3 | 13  | 12               | 186 275 | QSMTL-G $\frac{1}{8}$ -6 | 10  |

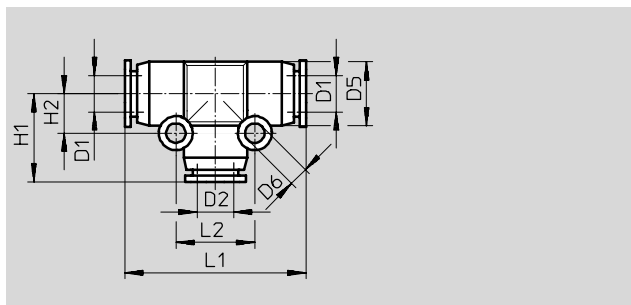
\* množství v balení

# Šroubení s nástrčnými koncovkami QSM, Quick Star, Mini

FESTO

technické údaje

Šroubení T s nástrčnými koncovkami QSMT



| Rozměry a údaje pro objednávky |                         |                    |      |      |      |     |    |    |                  |         |            |     |
|--------------------------------|-------------------------|--------------------|------|------|------|-----|----|----|------------------|---------|------------|-----|
| vnější Ø hadice D1             | jmenovitá světlost [mm] | vnější Ø hadice D2 | D5 Ø | D6 Ø | H1   | H2  | L1 | L2 | hmotnost/kus [g] | č. dílu | typ        | PE* |
| 3                              | 1,6                     | 3                  | 6    | 3,2  | 11   | 4,5 | 22 | 9  | 2                | 153 365 | QSMT-3     | 10  |
| 4                              | 2,4                     | 4                  | 8    | 3,2  | 13,5 | 5,5 | 27 | 11 | 2                | 153 366 | QSMT-4     | 10  |
|                                |                         |                    |      |      |      |     |    |    |                  | 130 782 | QSMT-4-100 | 100 |
| 6                              | 3,4                     | 6                  | 10,5 | 3,2  | 15,5 | 6,5 | 31 | 13 | 4                | 153 367 | QSMT-6     | 10  |
|                                |                         |                    |      |      |      |     |    |    |                  | 130 783 | QSMT-6-100 | 100 |
| redukční                       |                         |                    |      |      |      |     |    |    |                  |         |            |     |
| 4                              | 1,7                     | 3                  | 8    | 3,2  | 13   | 5,5 | 27 | 11 | 3,5              | 153 368 | QSMT-4-3   | 10  |
| 6                              | 2,6                     | 4                  | 10,5 | 3,2  | 15   | 6,5 | 30 | 13 | 4                | 153 369 | QSMT-6-4   | 10  |

\* množství v balení

Rozvody a spoje  
nástrčná šroubení

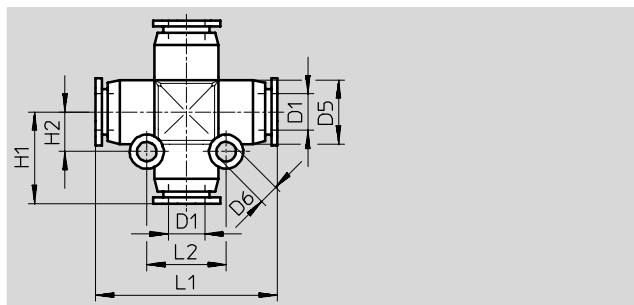
5.4

# Šroubení s nástrčnými koncovkami QSM, Quick Star, Mini

technické údaje

FESTO

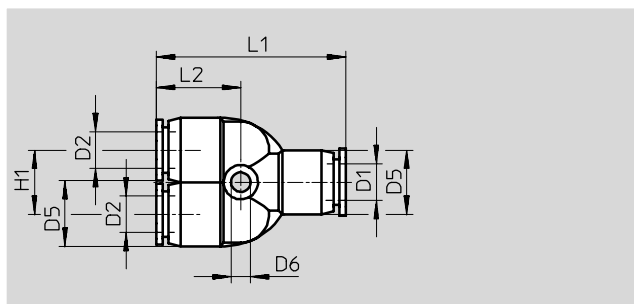
## Spojky X s nástrčnými koncovkami QSMX



| Rozměry a údaje pro objednávky |                         |      |      |      |     |    |    |                  |         |        |     |
|--------------------------------|-------------------------|------|------|------|-----|----|----|------------------|---------|--------|-----|
| vnější Ø hadice D1             | jmenovitá světlost [mm] | D5 Ø | D6 Ø | H1   | H2  | L1 | L2 | hmotnost/kus [g] | č. dílu | typ    | PE* |
| 3                              | 1,7                     | 8    | 3,2  | 13,5 | 5,5 | 27 | 11 | 4                | 153 378 | QSMX-3 | 10  |
| 4                              | 2,5                     | 8    | 3,2  | 13,5 | 5,5 | 27 | 11 | 4                | 153 379 | QSMX-4 | 10  |
| 6                              | 3,3                     | 10,5 | 3,2  | 15,5 | 6,5 | 31 | 13 | 5                | 153 380 | QSMX-6 | 10  |

\* množství v balení

## Spojky Y s nástrčnými koncovkami QSMY



| Rozměry a údaje pro objednávky |                         |                    |      |      |      |      |      |                  |         |            |     |
|--------------------------------|-------------------------|--------------------|------|------|------|------|------|------------------|---------|------------|-----|
| vnější Ø hadice D1             | jmenovitá světlost [mm] | vnější Ø hadice D2 | D5 Ø | D6 Ø | H1   | L1   | L2   | hmotnost/kus [g] | č. dílu | typ        | PE* |
| 3                              | 1,6                     | 3                  | 8    | 3,2  | 8    | 28,5 | 13   | 3                | 153 370 | QSMY-3     | 10  |
| 4                              | 1,7                     | 4                  | 8    | 3,2  | 8    | 29   | 13   | 3                | 153 371 | QSMY-4     | 10  |
|                                |                         |                    |      |      |      |      |      |                  | 130 786 | QSMY-4-100 | 100 |
| 6                              | 2,9                     | 6                  | 10,5 | 3,2  | 10,5 | 31,5 | 14,5 | 5,5              | 153 372 | QSMY-6     | 10  |
|                                |                         |                    |      |      |      |      |      |                  | 130 787 | QSMY-6-100 | 100 |
| redukční                       |                         |                    |      |      |      |      |      |                  |         |            |     |
| 4                              | 1,6                     | 3                  | 8    | 3,2  | 8    | 28,5 | 13   | 3                | 153 373 | QSMY-4-3   | 10  |
| 6                              | 2,8                     | 4                  | 10,5 | 3,2  | 10,5 | 31,5 | 14   | 5                | 153 374 | QSMY-6-4   | 10  |

\* množství v balení

# Šroubení s nástrčnými koncovkami QS, Quick Star

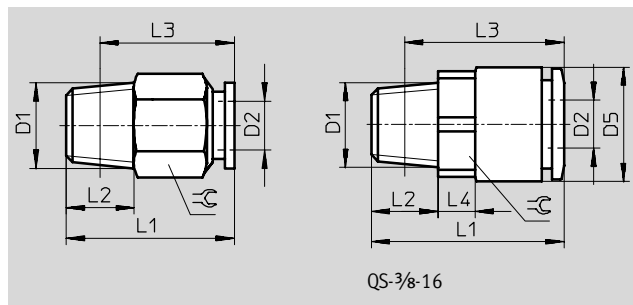
technické údaje

## Šroubení s nástrčnými koncovkami QS

vnější závit  
s vnějším šestihranem



závit R



QS-3/8-16

| Rozměry a údaje pro objednávky |                    |                 |      |      |    |      |    |    |              |           |              |     |
|--------------------------------|--------------------|-----------------|------|------|----|------|----|----|--------------|-----------|--------------|-----|
| připojení                      | jmenovitá světlost | vnější Ø hadice | D5   | L1   | L2 | L3   | L4 | ≅  | hmotnost/kus | č. dílu   | typ          | PE* |
| D1                             | [mm]               | D2              |      |      |    |      |    |    | [g]          |           |              |     |
| závit R                        |                    |                 |      |      |    |      |    |    |              |           |              |     |
| R1/8                           | 2,6                | 4               | -    | 21   | 8  | 17   | -  | 10 | 8,5          | 153 001   | QS-1/8-4     | 10  |
|                                |                    |                 |      |      |    |      |    |    |              | 130 674   | QS-1/8-4-100 | 100 |
|                                | 4                  | 6               | -    | 22,5 | 8  | 18,5 | -  | 12 | 9            | 153 002   | QS-1/8-6     | 10  |
|                                |                    |                 |      |      |    |      |    |    |              | 130 675   | QS-1/8-6-100 | 100 |
|                                | 5                  | 8               | -    | 28   | 8  | 24   | -  | 14 | 15           | 153 004   | QS-1/8-8     | 10  |
|                                |                    |                 |      |      |    |      |    |    |              | 130 676   | QS-1/8-8-50  | 50  |
|                                | 5,4                | 10              | -    | 30,3 | 8  | 26,3 | -  | 17 | 22,5         | 190 643   | QS-1/8-10    | 10  |
| R1/4                           | 2,6                | 4               | -    | 21   | 11 | 15   | -  | 14 | 16           | 190 644   | QS-1/4-4     | 10  |
|                                |                    |                 |      |      |    |      |    |    |              | 153 003   | QS-1/4-6     | 10  |
|                                | 4                  | 6               | -    | 24,5 | 11 | 18,5 | -  | 14 | 17           | 130 677   | QS-1/4-6-100 | 100 |
|                                |                    |                 |      |      |    |      |    |    |              | 153 005   | QS-1/4-8     | 10  |
|                                | 5                  | 8               | -    | 26,5 | 11 | 20,5 | -  | 14 | 15           | 130 678   | QS-1/4-8-50  | 50  |
|                                |                    |                 |      |      |    |      |    |    |              | 153 007   | QS-1/4-10    | 10  |
|                                | 6,7                | 10              | -    | 30   | 11 | 24   | -  | 17 | 20           | 130 679   | QS-1/4-10-50 | 50  |
|                                |                    |                 |      |      |    |      |    |    | 164 980      | QS-1/4-12 | 10           |     |
|                                | 8,7                | 12              | -    | 36   | 11 | 30   | -  | 21 | 43,7         | 130 680   | QS-1/4-12-20 | 20  |
| R3/8                           | 4                  | 6               | -    | 23,5 | 12 | 17,1 | -  | 17 | 27           | 190 645   | QS-3/8-6     | 10  |
|                                |                    |                 |      |      |    |      |    |    |              | 153 006   | QS-3/8-8     | 10  |
|                                | 5                  | 8               | -    | 24   | 12 | 17,5 | -  | 17 | 23           | 130 681   | QS-3/8-8-50  | 50  |
|                                |                    |                 |      |      |    |      |    |    |              | 153 008   | QS-3/8-10    | 10  |
|                                | 6,7                | 10              | -    | 29,5 | 12 | 23   | -  | 17 | 26           | 130 682   | QS-3/8-10-50 | 50  |
|                                |                    |                 |      |      |    |      |    |    |              | 153 009   | QS-3/8-12    | 10  |
|                                | 8,7                | 12              | -    | 32   | 12 | 25,5 | -  | 21 | 35,5         | 130 683   | QS-3/8-12-20 | 20  |
|                                | 10,3               | 16              | 23,8 | 41,9 | 12 | 35,4 | 10 | 22 | 59,5         | 164 957   | QS-3/8-16    | 1   |
| R1/2                           | 6,7                | 10              | -    | 30,3 | 15 | 22,1 | -  | 21 | 49           | 190 646   | QS-1/2-10    | 1   |
|                                |                    |                 |      |      |    |      |    |    |              | 153 010   | QS-1/2-12    | 1   |
|                                | 8,7                | 12              | -    | 34   | 15 | 26   | -  | 21 | 49,5         | 130 684   | QS-1/2-12-20 | 20  |
|                                |                    |                 |      |      |    |      |    |    |              | 153 011   | QS-1/2-16    | 1   |
|                                | 12                 | 16              | -    | 41,5 | 15 | 33,5 | -  | 24 | 67           | 130 685   | QS-1/2-16-20 | 20  |

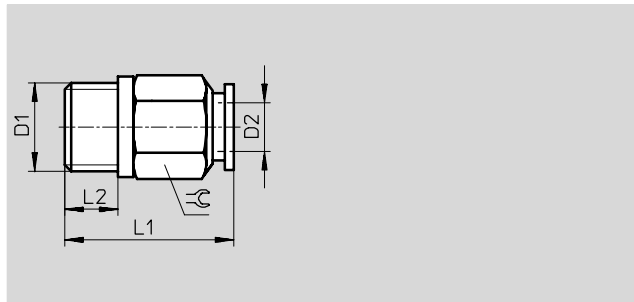
\* množství v balení

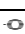

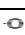

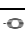







# Šroubení s nástrčnými koncovkami QS, Quick Star

technické údaje

## Šroubení s nástrčnými koncovkami QS

vnější závit  
s vnějším šestihranem



| Rozměry a údaje pro objednávku |                    |                 |      |     |    |              |                        |                           |   |     |
|--------------------------------|--------------------|-----------------|------|-----|----|--------------|------------------------|---------------------------|---|-----|
| připojení                      | jmenovitá světlost | vnější Ø hadice | L1   | L2  | ≅  | hmotnost/kus | č. dílu                | typ                       | PE*   |     |
| D1                             | [mm]               | D2              |      |     |    | [g]          |                        |                           |   |     |
| závit G s těsnícím kroužkem    |                    |                 |      |     |    |              |                        |                           |   |     |
| G $\frac{1}{8}$                | 2,6                | 4               | 20,4 | 5,1 | 13 | 10           | 186 095                | QS-G $\frac{1}{8}$ -4     | 10  |     |
|                                | 4                  | 6               | 21,5 | 5,1 | 13 | 9,1          | 132 036                | QS-G $\frac{1}{8}$ -4-100 |  novinka   | 100 |
|                                |                    |                 |      |     |    |              | 186 096                | QS-G $\frac{1}{8}$ -6     | 10  |     |
|                                | 5                  | 8               | 26,7 | 5,1 | 14 | 14           | 132 037                | QS-G $\frac{1}{8}$ -6-100 |  novinka  | 100 |
|                                |                    |                 |      |     |    |              | 186 098                | QS-G $\frac{1}{8}$ -8     | 10  |     |
|                                |                    |                 |      |     |    |              | 132 038                | QS-G $\frac{1}{8}$ -8-50  |  novinka | 50  |
| G $\frac{1}{4}$                | 4                  | 6               | 22   | 5,6 | 17 | 18           | 186 097                | QS-G $\frac{1}{4}$ -6     | 10  |     |
|                                | 5                  | 8               | 22,7 | 5,6 | 17 | 16           | 132 039                | QS-G $\frac{1}{4}$ -6-100 |  novinka | 100 |
|                                |                    |                 |      |     |    |              | 186 099                | QS-G $\frac{1}{4}$ -8     | 10  |     |
|                                | 6,7                | 10              | 29,7 | 5,6 | 17 | 22           | 132 040                | QS-G $\frac{1}{4}$ -8-50  |  novinka | 50  |
|                                |                    |                 |      |     |    |              | 186 101                | QS-G $\frac{1}{4}$ -10    | 10  |     |
|                                | 6,3                | 12              | 34,9 | 5,6 | 21 | 51           | 132 041                | QS-G $\frac{1}{4}$ -10-50 |  novinka | 50  |
| 186 350                        |                    |                 |      |     |    |              | QS-G $\frac{1}{4}$ -12 | 10                        |   |     |
|                                |                    |                 |      |     |    |              | 132 042                | QS-G $\frac{1}{4}$ -12-20 |  novinka | 20  |
| G $\frac{3}{8}$                | 5                  | 8               | 22,4 | 6,6 | 19 | 24           | 186 100                | QS-G $\frac{3}{8}$ -8     | 10  |     |
|                                | 6,7                | 10              | 26,2 | 6,6 | 19 | 25           | 132 043                | QS-G $\frac{3}{8}$ -8-50  |  novinka | 50  |
|                                |                    |                 |      |     |    |              | 186 102                | QS-G $\frac{3}{8}$ -10    | 10  |     |
|                                | 8,7                | 12              | 32,3 | 6,6 | 21 | 38           | 132 044                | QS-G $\frac{3}{8}$ -10-50 |  novinka | 50  |
|                                |                    |                 |      |     |    |              | 186 103                | QS-G $\frac{3}{8}$ -12    | 10  |     |
|                                |                    |                 |      |     |    |              | 132 045                | QS-G $\frac{3}{8}$ -12-20 |  novinka | 20  |
| G $\frac{1}{2}$                | 10,3               | 16              | 38,3 | 6,6 | 22 | 49           | 186 347                | QS-G $\frac{3}{8}$ -16    | 1   |     |
|                                | 8,7                | 12              | 28,8 | 7,6 | 24 | 46           | 186 104                | QS-G $\frac{1}{2}$ -12    | 1   |     |
|                                |                    |                 |      |     |    |              | 132 046                | QS-G $\frac{1}{2}$ -12-20 |  novinka | 20  |
|                                |                    |                 |      |     |    |              | 186 105                | QS-G $\frac{1}{2}$ -16    | 1   |     |
|                                | 12                 | 16              | 36,3 | 7,6 | 24 | 53           | 132 047                | QS-G $\frac{1}{2}$ -16-20 |  novinka | 20  |

\* množství v balení



# Šroubení s nástrčnými koncovkami QS, Quick Star

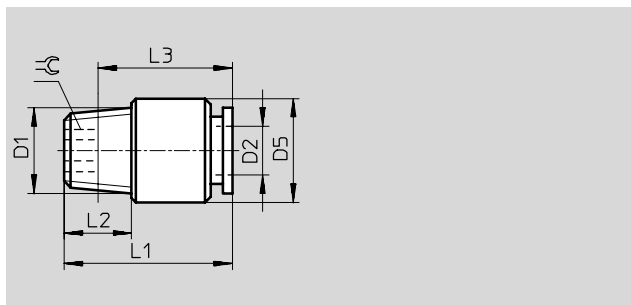
technické údaje

## Šroubení s nástrčnou koncovkou QS-...-I

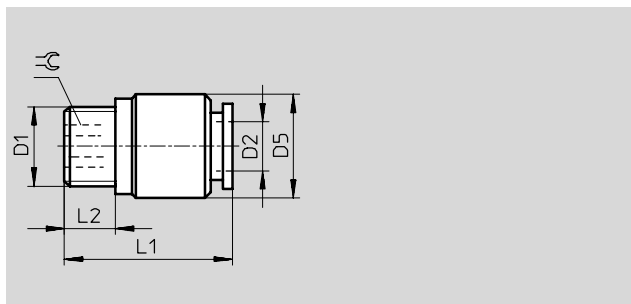
vnější závit  
s vnitřním šestihranem



závit R



závit G



| Rozměry a údaje pro objednávky     |                         |                    |      |      |     |      |     |                  |         |                          |     |
|------------------------------------|-------------------------|--------------------|------|------|-----|------|-----|------------------|---------|--------------------------|-----|
| připojení                          | jmenovitá světlost [mm] | vnější Ø hadice D2 | D5 Ø | L1   | L2  | L3   | ±C  | hmotnost/kus [g] | č. dílu | typ                      | PE* |
| <b>závit R</b>                     |                         |                    |      |      |     |      |     |                  |         |                          |     |
| R $\frac{1}{8}$                    | 2,1                     | 4                  | 9,5  | 21   | 8   | 17   | 2,5 | 8                | 153 012 | QS- $\frac{1}{8}$ -4-I   | 10  |
|                                    | 3,7                     | 6                  | 12   | 22,5 | 8   | 18,5 | 4   | 8                | 153 013 | QS- $\frac{1}{8}$ -6-I   | 10  |
|                                    | 4,7                     | 8                  | 13,7 | 28   | 8   | 24   | 5   | 14               | 153 015 | QS- $\frac{1}{8}$ -8-I   | 10  |
|                                    | 5                       | 10                 | 17,7 | 30,3 | 8   | 26,3 | 5   | 25               | 190 647 | QS- $\frac{1}{8}$ -10-I  | 10  |
| R $\frac{1}{4}$                    | 3,7                     | 6                  | 14   | 22,5 | 11  | 16,5 | 4   | 14               | 153 014 | QS- $\frac{1}{4}$ -6-I   | 10  |
|                                    | 5                       | 8                  | 14   | 26,5 | 11  | 20,5 | 6   | 14,5             | 153 016 | QS- $\frac{1}{4}$ -8-I   | 10  |
|                                    | 5                       | 10                 | 17,7 | 30   | 11  | 24   | 7   | 22               | 153 018 | QS- $\frac{1}{4}$ -10-I  | 10  |
|                                    | 6,8                     | 12                 | 20,8 | 35,9 | 11  | 29,9 | 6   | 40               | 190 649 | QS- $\frac{1}{4}$ -12-I  | 10  |
| R $\frac{3}{8}$                    | 5                       | 8                  | 17   | 24   | 12  | 17,5 | 6   | 22               | 153 017 | QS- $\frac{3}{8}$ -8-I   | 10  |
|                                    | 5                       | 10                 | 18   | 29,5 | 12  | 23   | 6   | 27               | 153 019 | QS- $\frac{3}{8}$ -10-I  | 10  |
|                                    | 7,1                     | 12                 | 21   | 32   | 12  | 25,5 | 8   | 33,5             | 153 020 | QS- $\frac{3}{8}$ -12-I  | 10  |
| R $\frac{1}{2}$                    | 5                       | 10                 | 20,8 | 30,3 | 15  | 22,1 | 6   | 48               | 190 648 | QS- $\frac{1}{2}$ -10-I  | 1   |
|                                    | 7,1                     | 12                 | 21   | 34   | 15  | 26   | 8   | 48               | 153 021 | QS- $\frac{1}{2}$ -12-I  | 1   |
| <b>závit G s těsnícím kroužkem</b> |                         |                    |      |      |     |      |     |                  |         |                          |     |
| G $\frac{1}{8}$                    | 2,1                     | 4                  | 13   | 20,4 | 5,1 | -    | 2,5 | 12               | 186 106 | QS-G $\frac{1}{8}$ -4-I  | 10  |
|                                    | 3,7                     | 6                  | 13   | 22,5 | 5,1 | -    | 4   | 11               | 186 107 | QS-G $\frac{1}{8}$ -6-I  | 10  |
|                                    | 4,7                     | 8                  | 13,8 | 26,7 | 5,1 | -    | 5   | 13               | 186 109 | QS-G $\frac{1}{8}$ -8-I  | 10  |
| G $\frac{1}{4}$                    | 3,7                     | 6                  | 17   | 21   | 5,6 | -    | 4   | 18               | 186 108 | QS-G $\frac{1}{4}$ -6-I  | 10  |
|                                    | 5                       | 8                  | 17   | 25,2 | 5,6 | -    | 6   | 22               | 186 110 | QS-G $\frac{1}{4}$ -8-I  | 10  |
|                                    | 6,7                     | 10                 | 17   | 29,7 | 5,6 | -    | 7   | 22               | 186 112 | QS-G $\frac{1}{4}$ -10-I | 10  |
| G $\frac{3}{8}$                    | 5                       | 8                  | 19   | 24,7 | 6,6 | -    | 6   | 29               | 186 111 | QS-G $\frac{3}{8}$ -8-I  | 10  |
|                                    | 6,7                     | 10                 | 19   | 27,2 | 6,6 | -    | 7   | 28               | 186 113 | QS-G $\frac{3}{8}$ -10-I | 10  |
|                                    | 7,1                     | 12                 | 20,8 | 32,3 | 6,6 | -    | 8   | 38               | 186 114 | QS-G $\frac{3}{8}$ -12-I | 10  |
| G $\frac{1}{2}$                    | 7,1                     | 12                 | 24   | 28,8 | 7,6 | -    | 8   | 50               | 186 115 | QS-G $\frac{1}{2}$ -12-I | 1   |

\* množství v balení

# Šroubení s nástrčnými koncovkami QS, Quick Star

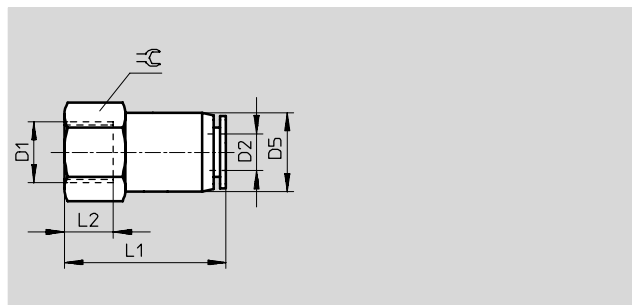
technické údaje

FESTO

## Šroubení s nástrčnou koncovkou QSF

vnitřní závit

s vnějším šestihranem



| Rozměry a údaje pro objednávku |                         |                    |      |      |    |    |                  |                             |                             |     |
|--------------------------------|-------------------------|--------------------|------|------|----|----|------------------|-----------------------------|-----------------------------|-----|
| připojení                      | jmenovitá světlost [mm] | vnější Ø hadice D2 | D5 Ø | L1   | L2 | ≈C | hmotnost/kus [g] | č. dílu                     | typ                         | PE* |
| závit G s těsnícím kroužkem    |                         |                    |      |      |    |    |                  |                             |                             |     |
| G $\frac{1}{8}$                | 2,6                     | 4                  | 11   | 24,4 | 7  | 14 | 15               | 153 022                     | QSF- $\frac{1}{8}$ -4-B     | 10  |
|                                |                         |                    |      |      |    |    |                  | 130 709                     | QSF- $\frac{1}{8}$ -4-B-100 | 100 |
|                                | 4                       | 6                  | 13   | 26,5 | 7  | 14 | 18               | 153 023                     | QSF- $\frac{1}{8}$ -6-B     | 10  |
|                                |                         |                    |      |      |    |    |                  | 130 710                     | QSF- $\frac{1}{8}$ -6-B-100 | 100 |
|                                | 5,8                     | 8                  | 14,5 | 28   | 7  | 14 | 19               | 153 025                     | QSF- $\frac{1}{8}$ -8-B     | 10  |
|                                |                         |                    |      |      |    |    |                  | 130 711                     | QSF- $\frac{1}{8}$ -8-B-50  | 50  |
| G $\frac{1}{4}$                | 2,8                     | 4                  | 14   | 27,4 | 9  | 17 | 23               | 190 650                     | QSF- $\frac{1}{4}$ -4-B     | 10  |
|                                | 4                       | 6                  | 13   | 29,5 | 9  | 17 | 24               | 153 024                     | QSF- $\frac{1}{4}$ -6-B     | 10  |
|                                |                         |                    |      |      |    |    |                  | 130 712                     | QSF- $\frac{1}{4}$ -6-B-100 | 100 |
|                                | 5,8                     | 8                  | 15   | 31   | 9  | 17 | 27               | 153 026                     | QSF- $\frac{1}{4}$ -8-B     | 10  |
|                                |                         |                    |      |      |    |    |                  | 130 713                     | QSF- $\frac{1}{4}$ -8-B-50  | 50  |
|                                | 7,4                     | 10                 | 17,5 | 33,7 | 9  | 17 | 32               | 153 028                     | QSF- $\frac{1}{4}$ -10-B    | 10  |
|                                |                         |                    |      |      |    |    | 130 714          | QSF- $\frac{1}{4}$ -10-B-50 | 50                          |     |
|                                | 7,2                     | 12                 | 20,8 | 35,8 | 9  | 21 | 56               | 190 651                     | QSF- $\frac{1}{4}$ -12-B    | 10  |
| G $\frac{3}{8}$                | 4,1                     | 6                  | 13   | 30,5 | 11 | 21 | 31               | 190 652                     | QSF- $\frac{3}{8}$ -6-B     | 10  |
|                                | 5,8                     | 8                  | 15,5 | 32   | 11 | 21 | 35               | 153 027                     | QSF- $\frac{3}{8}$ -8-B     | 10  |
|                                |                         |                    |      |      |    |    |                  | 130 715                     | QSF- $\frac{3}{8}$ -8-B-50  | 50  |
|                                | 7,4                     | 10                 | 17,5 | 34,7 | 11 | 21 | 40               | 153 029                     | QSF- $\frac{3}{8}$ -10-B    | 10  |
|                                |                         |                    |      |      |    |    |                  | 130 716                     | QSF- $\frac{3}{8}$ -10-B-50 | 50  |
|                                | 9,5                     | 12                 | 20,8 | 36,8 | 11 | 21 | 50               | 153 030                     | QSF- $\frac{3}{8}$ -12-B    | 10  |
|                                |                         |                    |      |      |    |    | 130 717          | QSF- $\frac{3}{8}$ -12-B-20 | 20                          |     |
| G $\frac{1}{2}$                | 9,5                     | 12                 | 20,8 | 40,8 | 14 | 24 | 59               | 190 653                     | QSF- $\frac{1}{2}$ -12-B    | 1   |
|                                | 10,6                    | 16                 | 25   | 43,8 | 14 | 25 | 81               | 190 654                     | QSF- $\frac{1}{2}$ -16-B    | 1   |

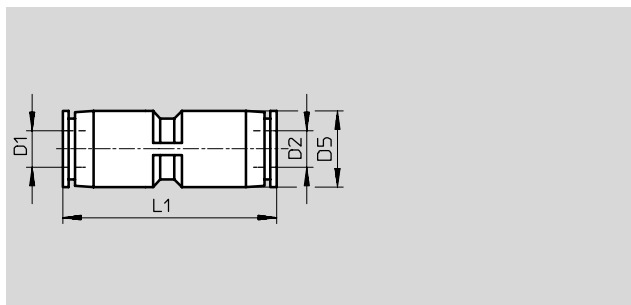
\* množství v balení

# Šroubení s nástrčnými koncovkami QS, Quick Star

technické údaje

FESTO

## Nástrčné spojky QS



| Rozměry a údaje pro objednávky |                         |                    |      |      |                  |         |             |     |
|--------------------------------|-------------------------|--------------------|------|------|------------------|---------|-------------|-----|
| vnější Ø hadice D1             | jmenovitá světlost [mm] | vnější Ø hadice D2 | D5 Ø | L1   | hmotnost/kus [g] | č. dílu | typ         | PE* |
| 4                              | 2,6                     | 4                  | 10   | 31   | 5                | 153 031 | QS-4        | 10  |
|                                |                         |                    |      |      |                  | 130 686 | QS-4-100    | 100 |
| 6                              | 4                       | 6                  | 12,5 | 35   | 6,5              | 153 032 | QS-6        | 10  |
|                                |                         |                    |      |      |                  | 130 687 | QS-6-100    | 100 |
| 8                              | 5                       | 8                  | 14,5 | 38   | 9,5              | 153 033 | QS-8        | 10  |
|                                |                         |                    |      |      |                  | 130 688 | QS-8-50     | 50  |
| 10                             | 6,7                     | 10                 | 17,5 | 44   | 16               | 153 034 | QS-10       | 10  |
|                                |                         |                    |      |      |                  | 130 689 | QS-10-50    | 50  |
| 12                             | 8,7                     | 12                 | 21   | 48   | 22               | 153 035 | QS-12       | 10  |
|                                |                         |                    |      |      |                  | 130 690 | QS-12-20    | 20  |
| 16                             | 13,7                    | 16                 | 25   | 50   | 25               | 153 036 | QS-16       | 1   |
| redukční                       |                         |                    |      |      |                  |         |             |     |
| 6                              | 2,6                     | 4                  | 12,5 | 34,5 | 6,5              | 153 037 | QS-6-4      | 10  |
|                                |                         |                    |      |      |                  | 130 691 | QS-6-4-100  | 100 |
| 8                              | 2,1                     | 4                  | 14,5 | 38,8 | 11               | 130 606 | QS-8-4      | 10  |
|                                |                         | 6                  | 14,5 | 38,5 | 9                | 153 038 | QS-8-6      | 10  |
|                                | 4                       |                    |      |      |                  | 130 692 | QS-8-6-50   | 50  |
| 10                             | 3,6                     | 6                  | 17,5 | 45,2 | 16               | 130 607 | QS-10-6     | 10  |
|                                |                         | 8                  | 17,5 | 44   | 14,5             | 153 039 | QS-10-8     | 10  |
|                                | 5                       |                    |      |      |                  | 130 693 | QS-10-8-50  | 50  |
| 12                             | 5,4                     | 8                  | 21   | 49,4 | 24               | 130 608 | QS-12-8     | 10  |
|                                |                         | 10                 | 21   | 53,5 | 22,5             | 153 040 | QS-12-10    | 10  |
|                                | 6,7                     |                    |      |      |                  | 130 694 | QS-12-10-20 | 20  |

\* množství v balení

Rozvody a spoje  
nástrčná šroubení

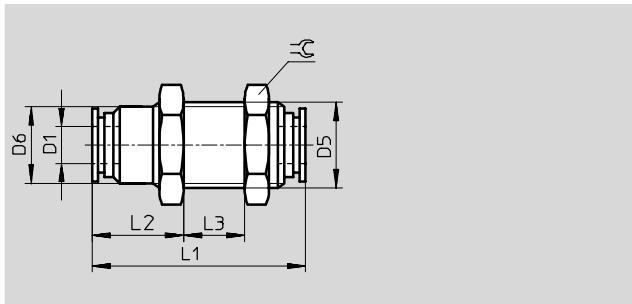
5.4

# Šroubení s nástrčnými koncovkami QS, Quick Star

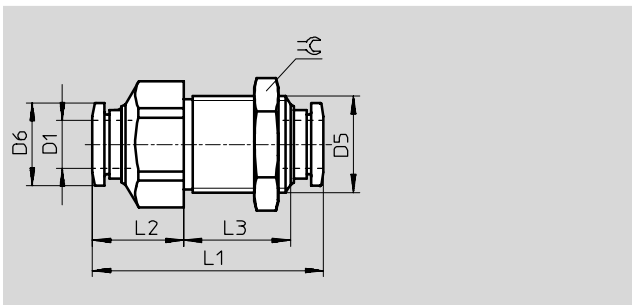
technické údaje



Průchodky s nástrčnými koncovkami QSS



Průchodky s nástrčnými koncovkami QSS-...-F s pevným spojem



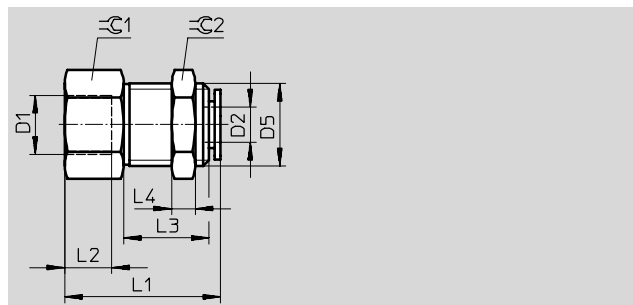
| Rozměry a údaje pro objednávku |                         |       |      |      |      |      |    |                  |         |           |         |    |
|--------------------------------|-------------------------|-------|------|------|------|------|----|------------------|---------|-----------|---------|----|
| vnější Ø hadice D1             | jmenovitá světlost [mm] | D5    | D6 Ø | L1   | L2   | L3   | ⌀  | hmotnost/kus [g] | č. dílu | typ       | PE*     |    |
| 4                              | 2,6                     | M12x1 | 11   | 31   | 14,5 | 7    | 14 | 10,5             | 153 157 | QSS-4     | 10      |    |
|                                |                         |       |      |      |      |      |    |                  | 130 788 | QSS-4-100 | 100     |    |
| 6                              | 4                       | M14x1 | 12,5 | 35   | 15   | 10   | 17 | 16               | 153 158 | QSS-6     | 10      |    |
|                                |                         |       |      |      |      |      |    |                  | 130 789 | QSS-6-100 | 100     |    |
| 8                              | 5                       | M16x1 | 14,5 | 37,5 | 18   | 9    | 19 | 19,5             | 153 159 | QSS-8     | 10      |    |
|                                |                         |       |      |      |      |      |    |                  | 130 790 | QSS-8-50  | 50      |    |
| 10                             | 6,7                     | M20x1 | 18,5 | 43   | 18,5 | 13   | 24 | 37,5             | 153 160 | QSS-10    | 10      |    |
|                                |                         |       |      |      |      |      |    |                  | 130 791 | QSS-10-50 | 50      |    |
| 12                             | 9,5                     | M22x1 | 20,5 | 47   | 16,5 | 18   | 27 | 56               | 153 161 | QSS-12    | 10      |    |
|                                |                         |       |      |      |      |      |    |                  | 130 792 | QSS-12-20 | 20      |    |
| s pevným spojem                |                         |       |      |      |      |      |    |                  |         |           |         |    |
| 4                              | 2,6                     | M12x1 | 9,9  | 33   | 13   | 14,7 | 14 | -                | 193 950 | QSS-4-F   | novinka | 10 |
| 6                              | 4                       | M14x1 | 11,8 | 34,9 | 14,4 | 14,7 | 17 | -                | 193 951 | QSS-6-F   | novinka | 10 |
| 8                              | 5,5                     | M16x1 | 13,8 | 38,4 | 15,2 | 17,7 | 19 | 40               | 130 642 | QSS-8-F   |         | 10 |
| 10                             | 6,5                     | M20x1 | 16,8 | 47,1 | 20,3 | 20,9 | 24 | 86               | 130 643 | QSS-10-F  |         | 10 |
| 12                             | 7,5                     | M22x1 | 19,8 | 48,5 | 18,9 | 24,1 | 27 | 105              | 130 644 | QSS-12-F  |         | 10 |

\* množství v balení

# Šroubení s nástrčnými koncovkami QS, Quick Star

technické údaje

Průchodky s nástrčnými koncovkami QSSF  
vnitřním závitem



| Rozměry a údaje pro objednávky |                         |                                |                  |      |    |      |    |                  |                  |                  |         |                           |     |
|--------------------------------|-------------------------|--------------------------------|------------------|------|----|------|----|------------------|------------------|------------------|---------|---------------------------|-----|
| připojení                      | jmenovitá světlost [mm] | vnější $\varnothing$ hadice D2 | D5 $\varnothing$ | L1   | L2 | L3   | L4 | $\varnothing C1$ | $\varnothing C2$ | hmotnost/kus [g] | č. dílu | typ                       | PE* |
| G $\frac{1}{8}$                | 2,7                     | 4                              | M12x1            | 24,5 | 7  | 9,9  | 4  | 14               | 14               | 18               | 153 162 | QSSF- $\frac{1}{8}$ -4-B  | 10  |
|                                | 4,2                     | 6                              | M14x1            | 27,1 | 7  | 11,9 | 4  | 17               | 17               | 29               | 153 163 | QSSF- $\frac{1}{8}$ -6-B  | 10  |
|                                | 5,4                     | 8                              | M16x1            | 29   | 7  | 13,5 | 4  | 19               | 19               | 38               | 153 165 | QSSF- $\frac{1}{8}$ -8-B  | 10  |
| G $\frac{1}{4}$                | 2,7                     | 4                              | M12x1            | 27,5 | 9  | 9,9  | 4  | 17               | 14               | 25               | 190 655 | QSSF- $\frac{1}{4}$ -4-B  | 10  |
|                                | 4                       | 6                              | M14x1            | 30,1 | 9  | 11,9 | 4  | 17               | 17               | 29               | 153 164 | QSSF- $\frac{1}{4}$ -6-B  | 10  |
|                                | 5,5                     | 8                              | M16x1            | 32   | 9  | 13,5 | 4  | 19               | 19               | 40               | 153 166 | QSSF- $\frac{1}{4}$ -8-B  | 10  |
|                                | 7,2                     | 10                             | M20x1            | 34,8 | 9  | 14,9 | 5  | 24               | 24               | 77               | 153 168 | QSSF- $\frac{1}{4}$ -10-B | 10  |
| G $\frac{3}{8}$                | 4                       | 6                              | M14x1            | 31,1 | 11 | 11,9 | 4  | 19               | 17               | 29               | 190 656 | QSSF- $\frac{3}{8}$ -6-B  | 10  |
|                                | 5,3                     | 8                              | M16x1            | 33   | 11 | 13,5 | 4  | 19               | 19               | 33               | 153 167 | QSSF- $\frac{3}{8}$ -8-B  | 10  |
|                                | 7,1                     | 10                             | M20x1            | 35,8 | 11 | 14,9 | 5  | 24               | 24               | 72               | 153 169 | QSSF- $\frac{3}{8}$ -10-B | 10  |
|                                | 9,5                     | 12                             | M22x1            | 38,8 | 11 | 18,4 | 6  | 24               | 27               | 84               | 153 170 | QSSF- $\frac{3}{8}$ -12-B | 10  |
| G $\frac{1}{2}$                | 9,4                     | 12                             | M22x1            | 41,9 | 14 | 18,4 | 6  | 24               | 27               | 76               | 153 171 | QSSF- $\frac{1}{2}$ -12-B | 1   |
|                                | 10,6                    | 16                             | M27x1,5          | 43,8 | 14 | 18,4 | 10 | 29               | 32               | 145              | 190 657 | QSSF- $\frac{1}{2}$ -16-B | 1   |

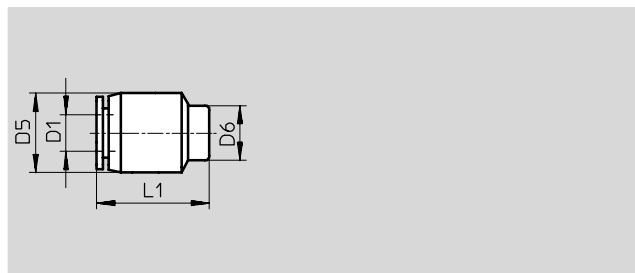
\* množství v balení

# Šroubení s nástrčnými koncovkami QS, Quick Star

technické údaje

FESTO

## Nástrčné záslepky QSC



| Rozměry a údaje pro objednávku |      |      |      |                  |         |           |     |
|--------------------------------|------|------|------|------------------|---------|-----------|-----|
| vnější Ø hadice D1             | D5 Ø | D6 Ø | L1   | hmotnost/kus [g] | č. dílu | typ       | PE* |
| 4                              | 10   | 7    | 16,5 | 2,5              | 153 262 | QSC-4     | 10  |
|                                |      |      |      |                  | 130 704 | QSC-4-100 | 100 |
| 6                              | 13   | 9    | 18,5 | 3,5              | 153 263 | QSC-6     | 10  |
|                                |      |      |      |                  | 130 705 | QSC-6-100 | 100 |
| 8                              | 15   | 11   | 20   | 5                | 153 264 | QSC-8     | 10  |
|                                |      |      |      |                  | 130 706 | QSC-8-50  | 50  |
| 10                             | 18   | 13   | 22,5 | 8                | 153 265 | QSC-10    | 10  |
|                                |      |      |      |                  | 130 707 | QSC-10-50 | 50  |
| 12                             | 21,5 | 16   | 23   | 11,5             | 153 266 | QSC-12    | 10  |
|                                |      |      |      |                  | 130 708 | QSC-12-20 | 20  |

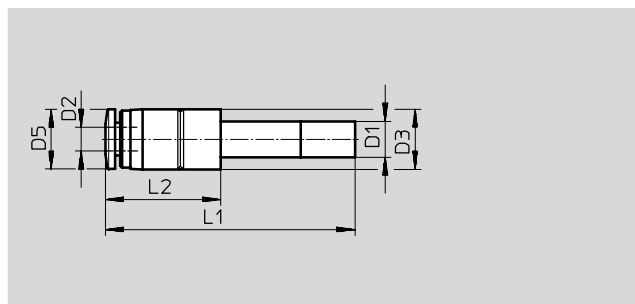
\* množství v balení

Rozvody a spoje nástrčná šroubení

## 5.4

## Konektory QS-...H

s nástrčnou trubicí



| Rozměry a údaje pro objednávku |                         |                    |      |      |      |      |                  |             |              |     |
|--------------------------------|-------------------------|--------------------|------|------|------|------|------------------|-------------|--------------|-----|
| Ø nástrčné dutinky D1          | jmenovitá světlost [mm] | vnější Ø hadice D2 | D3 Ø | D5 Ø | L1   | L2   | hmotnost/kus [g] | č. dílu     | typ          | PE* |
| 6                              | 2,6                     | 4                  | 10   | 9,9  | 37,7 | 15,2 | 3,6              | 153 041     | QS-6H-4      | 10  |
|                                |                         |                    |      |      |      |      | 130 695          | QS-6H-4-100 | 100          |     |
| 8                              | 3,4                     | 6                  | 12,5 | 9,9  | 40,2 | 16,7 | 4,7              | 130 622     | QS-8H-4      | 10  |
| 8                              |                         |                    | 12,5 | 11,8 | 40,8 | 17,3 | 5                | 153 042     | QS-8H-6      | 10  |
| 10                             | 5                       | 8                  | 14,5 | 11,8 | 46,8 | 21,8 | 6,5              | 130 623     | QS-10H-6     | 10  |
| 10                             |                         |                    | 14,5 | 13,8 | 46,7 | 21,7 | 7                | 153 043     | QS-10H-8     | 10  |
| 12                             | 6,7                     | 10                 | 17,5 | 13,8 | 53,7 | 25,2 | 11               | 130 697     | QS-10H-8-50  | 50  |
| 12                             |                         |                    | 17,5 | 16,8 | 54   | 25,5 | 12               | 130 624     | QS-12H-8     | 10  |
|                                |                         |                    |      |      |      |      |                  | 153 044     | QS-12H-10    | 10  |
|                                |                         |                    |      |      |      |      |                  | 130 698     | QS-12H-10-20 | 20  |

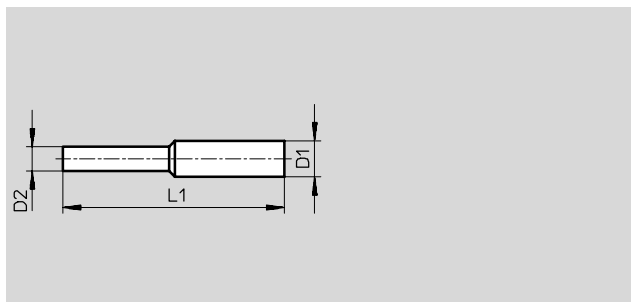
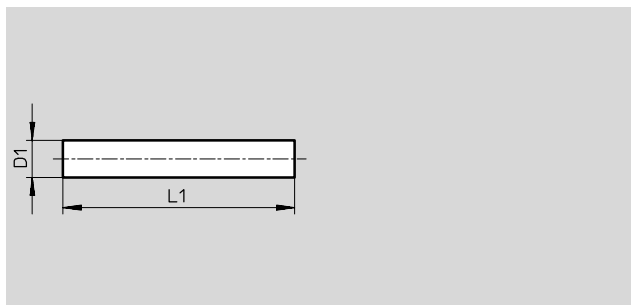
\* množství v balení

# Šroubení s nástrčnými koncovkami QS, Quick Star

technické údaje

FESTO

## Nástrčné dutinky QSH



redukční

| Rozměry a údaje pro objednávky |                         |                       |      |                  |         |              |     |
|--------------------------------|-------------------------|-----------------------|------|------------------|---------|--------------|-----|
| Ø nástrčné dutinky D1          | jmenovitá světlost [mm] | Ø nástrčné dutinky D2 | L    | hmotnost/kus [g] | č. dílu | typ          | PE* |
| 4                              | 2,5                     | -                     | 35   | 0,5              | 153 251 | QSH-4        | 10  |
|                                |                         |                       |      |                  | 130 723 | QSH-4-100    | 100 |
| 6                              | 4                       | -                     | 38   | 0,5              | 153 252 | QSH-6        | 10  |
|                                |                         |                       |      |                  | 130 724 | QSH-6-100    | 100 |
| 8                              | 6                       | -                     | 41,5 | 1                | 153 253 | QSH-8        | 10  |
|                                |                         |                       |      |                  | 130 725 | QSH-8-50     | 50  |
| 10                             | 7,5                     | -                     | 46   | 1,5              | 153 254 | QSH-10       | 10  |
|                                |                         |                       |      |                  | 130 726 | QSH-10-50    | 50  |
| 12                             | 9                       | -                     | 53   | 3                | 153 255 | QSH-12       | 10  |
|                                |                         |                       |      |                  | 130 727 | QSH-12-20    | 20  |
| 16                             | 11                      | -                     | 55,5 | 4                | 153 256 | QSH-16       | 1   |
| redukční                       |                         |                       |      |                  |         |              |     |
| 6                              | 2,3                     | 4                     | 36,7 | 0,5              | 153 257 | QSH-6-4      | 10  |
|                                |                         |                       |      |                  | 130 718 | QSH-6-4-100  | 100 |
| 8                              | 2,3                     | 4                     | 41,1 | 0,9              | 130 625 | QSH-8-4      | 10  |
|                                |                         |                       |      |                  | 153 258 | QSH-8-6      | 10  |
|                                | 3,8                     | 6                     | 40,5 | 0,9              | 130 719 | QSH-8-6-50   | 50  |
| 10                             | 3,8                     | 6                     | 43,7 | 1,4              | 130 626 | QSH-10-6     | 10  |
|                                |                         |                       |      |                  | 153 259 | QSH-10-8     | 10  |
|                                | 4,9                     | 8                     | 44   | 1,3              | 130 720 | QSH-10-8-50  | 50  |
| 12                             | 3,6                     | 8                     | 47,5 | 2,1              | 130 627 | QSH-12-8     | 10  |
|                                |                         |                       |      |                  | 153 260 | QSH-12-10    | 10  |
|                                | 7,1                     | 10                    | 49,6 | 2,2              | 130 721 | QSH-12-10-20 | 20  |
| 16                             | 7,8                     | 12                    | 54,4 | 4,2              | 153 261 | QSH-16-12    | 1   |
|                                |                         |                       |      |                  | 130 722 | QSH-16-12-20 | 20  |

\* množství v balení

Rozvody a spoje  
nástrčná šroubení

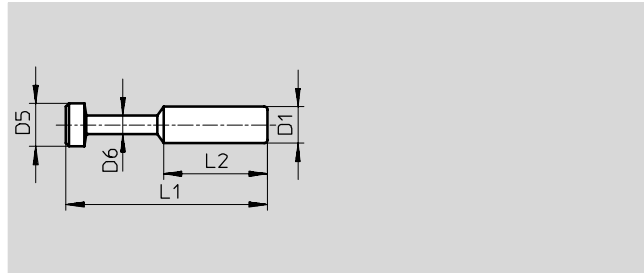
5.4

# Šroubení s nástrčnými koncovkami QS, Quick Star

technické údaje

FESTO

## Záslepky QSC-...H



| Rozměry a údaje pro objednávky |         |         |    |      |                     |         |            |     |
|--------------------------------|---------|---------|----|------|---------------------|---------|------------|-----|
| Ø nástrčné dutinky<br>D1       | D5<br>Ø | D6<br>Ø | L1 | L2   | hmotnost/kus<br>[g] | č. dílu | typ        | PE* |
| 4                              | 5       | 3       | 28 | 15   | 0,5                 | 153 267 | QSC-4H     | 10  |
|                                |         |         |    |      |                     | 130 699 | QSC-4H-100 | 100 |
| 6                              | 7       | 3       | 33 | 17   | 0,5                 | 153 268 | QSC-6H     | 10  |
|                                |         |         |    |      |                     | 130 700 | QSC-6H-100 | 100 |
| 8                              | 9       | 4       | 37 | 18   | 1                   | 153 269 | QSC-8H     | 10  |
|                                |         |         |    |      |                     | 130 701 | QSC-8H-50  | 50  |
| 10                             | 11      | 5       | 42 | 20,5 | 2                   | 153 270 | QSC-10H    | 10  |
|                                |         |         |    |      |                     | 130 702 | QSC-10H-50 | 50  |
| 12                             | 13      | 6       | 44 | 23   | 2,5                 | 153 271 | QSC-12H    | 10  |
|                                |         |         |    |      |                     | 130 703 | QSC-12H-20 | 20  |
| 16                             | 17      | 8       | 46 | 24   | 4                   | 153 272 | QSC-16H    | 10  |

\* množství v balení



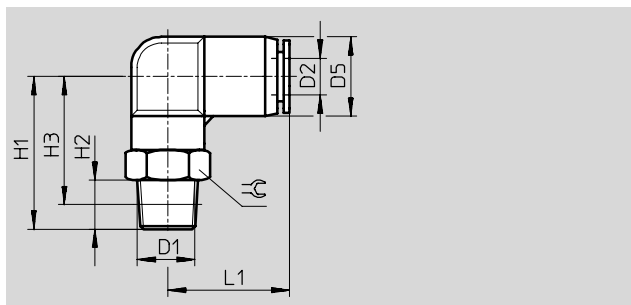
# Šroubení s nástrčnými koncovkami QS, Quick Star

technické údaje

**Šroubení L s nástrčnou koncovkou QSL**  
otočná o 360°  
vnější závit  
s vnějším šestihranem



závit R



| Rozměry a údaje pro objednávky |                    |                 |      |      |    |      |      |    |              |                          |                           |     |
|--------------------------------|--------------------|-----------------|------|------|----|------|------|----|--------------|--------------------------|---------------------------|-----|
| připojení                      | jmenovitá světlost | vnější Ø hadice | D5 Ø | H1   | H2 | H3   | L1   | ≈G | hmotnost/kus | č. dílu                  | typ                       | PE* |
| D1                             | [mm]               | D2              |      |      |    |      |      |    | [g]          |                          |                           |     |
| závit R                        |                    |                 |      |      |    |      |      |    |              |                          |                           |     |
| R $\frac{1}{8}$                | 2,3                | 4               | 10   | 23,5 | 8  | 19,5 | 18,5 | 10 | 12           | 153 045                  | QSL- $\frac{1}{8}$ -4     | 10  |
|                                |                    |                 |      |      |    |      |      |    |              | 130 728                  | QSL- $\frac{1}{8}$ -4-100 | 100 |
|                                | 3,6                | 6               | 12,5 | 25   | 8  | 21   | 20   | 12 | 14           | 153 046                  | QSL- $\frac{1}{8}$ -6     | 10  |
|                                |                    |                 |      |      |    |      |      |    |              | 130 729                  | QSL- $\frac{1}{8}$ -6-100 | 100 |
|                                | 4,6                | 8               | 14,5 | 28   | 8  | 24   | 23   | 14 | 18           | 153 048                  | QSL- $\frac{1}{8}$ -8     | 10  |
|                                |                    |                 |      |      |    |      |      |    | 130 730      | QSL- $\frac{1}{8}$ -8-50 | 50                        |     |
|                                | 5,3                | 10              | 17,5 | 33   | 8  | 29,1 | 26,2 | 17 | 31           | 190 658                  | QSL- $\frac{1}{8}$ -10    | 10  |
| R $\frac{1}{4}$                | 2,3                | 4               | 10   | 26,3 | 11 | 20,3 | 18   | 14 | 21           | 190 659                  | QSL- $\frac{1}{4}$ -4     | 10  |
|                                |                    |                 |      |      |    |      |      |    |              | 153 047                  | QSL- $\frac{1}{4}$ -6     | 10  |
|                                | 3,6                | 6               | 12,5 | 28   | 11 | 22   | 20   | 14 | 22           | 130 731                  | QSL- $\frac{1}{4}$ -6-100 | 100 |
|                                |                    |                 |      |      |    |      |      |    |              | 153 049                  | QSL- $\frac{1}{4}$ -8     | 10  |
|                                | 4,6                | 8               | 14,5 | 31   | 11 | 25   | 23   | 14 | 24           | 130 732                  | QSL- $\frac{1}{4}$ -8-50  | 50  |
|                                |                    |                 |      |      |    |      |      |    |              | 153 051                  | QSL- $\frac{1}{4}$ -10    | 10  |
|                                | 6,2                | 10              | 17,5 | 37   | 11 | 30,5 | 26,5 | 17 | 34           | 130 733                  | QSL- $\frac{1}{4}$ -10-50 | 50  |
|                                |                    |                 |      |      |    |      |      |    | 164 981      | QSL- $\frac{1}{4}$ -12   | 10                        |     |
|                                | 7,7                | 12              | 21   | 38   | 11 | 32   | 29,5 | 21 | 50,5         | 130 734                  | QSL- $\frac{1}{4}$ -12-20 | 20  |
| R $\frac{3}{8}$                | 3,6                | 6               | 12,5 | 29,8 | 12 | 23,7 | 19,7 | 17 | 35           | 190 660                  | QSL- $\frac{3}{8}$ -6     | 10  |
|                                |                    |                 |      |      |    |      |      |    |              | 153 050                  | QSL- $\frac{3}{8}$ -8     | 10  |
|                                | 4,6                | 8               | 14,5 | 33   | 12 | 26,5 | 23   | 17 | 37           | 130 735                  | QSL- $\frac{3}{8}$ -8-50  | 50  |
|                                |                    |                 |      |      |    |      |      |    |              | 153 052                  | QSL- $\frac{3}{8}$ -10    | 10  |
|                                | 6,2                | 10              | 17,5 | 40   | 12 | 32   | 26,5 | 17 | 42           | 130 736                  | QSL- $\frac{3}{8}$ -10-20 | 20  |
|                                |                    |                 |      |      |    |      |      |    |              | 153 053                  | QSL- $\frac{3}{8}$ -12    | 10  |
|                                | 7,7                | 12              | 21   | 41,5 | 12 | 34   | 29,5 | 21 | 51,5         | 130 737                  | QSL- $\frac{3}{8}$ -12-20 | 20  |
|                                | 10,1               | 16              | 25   | 47   | 11 | 40,5 | 33,5 | 22 | 81,5         | 164 958                  | QSL- $\frac{3}{8}$ -16    | 1   |
| R $\frac{1}{2}$                | 6,2                | 10              | 17,5 | 40   | 15 | 31,9 | 26,2 | 21 | 64           | 190 661                  | QSL- $\frac{1}{2}$ -10    | 1   |
|                                |                    |                 |      |      |    |      |      |    |              | 153 054                  | QSL- $\frac{1}{2}$ -12    | 1   |
|                                | 7,7                | 12              | 21   | 33   | 15 | 29   | 29,5 | 21 | 66           | 130 738                  | QSL- $\frac{1}{2}$ -12-20 | 20  |
|                                |                    |                 |      |      |    |      |      |    |              | 153 055                  | QSL- $\frac{1}{2}$ -16    | 1   |
|                                | 10,9               | 16              | 25   | 51   | 15 | 43   | 33,5 | 22 | 85,5         | 130 739                  | QSL- $\frac{1}{2}$ -16-20 | 20  |

\* množství v balení

# Šroubení s nástrčnými koncovkami QS, Quick Star

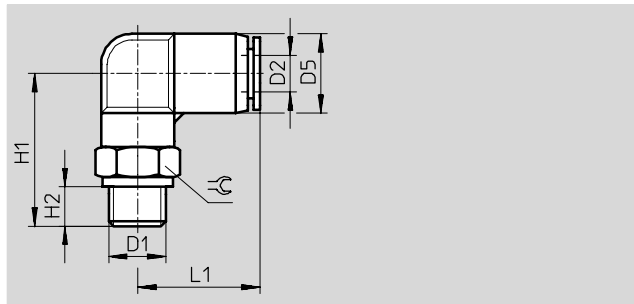
technické údaje

## Šroubení L s nástrčnou koncovkou QSL

otočná o 360°

vnější závit

s vnějším šestihranem



| Rozměry a údaje pro objednávku |                    |                 |      |      |     |    |      |    |              |         |                            |               |
|--------------------------------|--------------------|-----------------|------|------|-----|----|------|----|--------------|---------|----------------------------|---------------|
| připojení                      | jmenovitá světlost | vnější Ø hadice | D5 Ø | H1   | H2  | H3 | L1   | ☉  | hmotnost/kus | č. dílu | typ                        | PE*           |
| D1                             | [mm]               | D2              |      |      |     |    |      |    | [g]          |         |                            |               |
| závit G s těsnícím kroužkem    |                    |                 |      |      |     |    |      |    |              |         |                            |               |
| G $\frac{1}{8}$                | 2,3                | 4               | 10   | 23,3 | 5,1 | -  | 18   | 13 | 14           | 186 116 | QSL-G $\frac{1}{8}$ -4     | 10            |
|                                |                    |                 |      |      |     |    |      |    |              | 132 048 | QSL-G $\frac{1}{8}$ -4-100 | ☉ novinka 100 |
|                                | 3,6                | 6               | 12,5 | 24   | 5,1 | -  | 19,8 | 13 | 15           | 186 117 | QSL-G $\frac{1}{8}$ -6     | 10            |
|                                |                    |                 |      |      |     |    |      |    |              | 132 049 | QSL-G $\frac{1}{8}$ -6-100 | ☉ novinka 100 |
|                                | 4,6                | 8               | 14,5 | 27   | 5,1 | -  | 22,7 | 14 | 18           | 186 119 | QSL-G $\frac{1}{8}$ -8     | 10            |
|                                |                    |                 |      |      |     |    |      |    |              | 132 050 | QSL-G $\frac{1}{8}$ -8-50  | ☉ novinka 50  |
| G $\frac{1}{4}$                | 3,6                | 6               | 12,5 | 25,5 | 5,6 | -  | 19,8 | 17 | 24           | 186 118 | QSL-G $\frac{1}{4}$ -6     | 10            |
|                                |                    |                 |      |      |     |    |      |    |              | 132 051 | QSL-G $\frac{1}{4}$ -6-100 | ☉ novinka 100 |
|                                | 4,6                | 8               | 14,5 | 28,5 | 5,6 | -  | 22,7 | 17 | 26           | 186 120 | QSL-G $\frac{1}{4}$ -8     | 10            |
|                                |                    |                 |      |      |     |    |      |    |              | 132 052 | QSL-G $\frac{1}{4}$ -8-50  | ☉ novinka 50  |
|                                | 6,2                | 10              | 17,5 | 32,5 | 5,6 | -  | 26,2 | 17 | 32           | 186 122 | QSL-G $\frac{1}{4}$ -10    | 10            |
|                                |                    |                 |      |      |     |    |      |    |              | 132 053 | QSL-G $\frac{1}{4}$ -10-50 | ☉ novinka 50  |
|                                | 6,2                | 12              | 21   | 34,5 | 5,6 | -  | 29,4 | 21 | 51           | 186 351 | QSL-G $\frac{1}{4}$ -12    | 10            |
|                                |                    |                 |      |      |     |    |      |    |              | 132 054 | QSL-G $\frac{1}{4}$ -12-20 | ☉ novinka 20  |
| G $\frac{3}{8}$                | 4,6                | 8               | 14,5 | 30   | 6,6 | -  | 22,7 | 19 | 39           | 186 121 | QSL-G $\frac{3}{8}$ -8     | 10            |
|                                |                    |                 |      |      |     |    |      |    |              | 132 055 | QSL-G $\frac{3}{8}$ -8-50  | ☉ novinka 50  |
|                                | 6,2                | 10              | 17,5 | 34   | 6,6 | -  | 26,2 | 19 | 42           | 186 123 | QSL-G $\frac{3}{8}$ -10    | 10            |
|                                |                    |                 |      |      |     |    |      |    |              | 132 056 | QSL-G $\frac{3}{8}$ -10-20 | ☉ novinka 20  |
|                                | 7,7                | 12              | 21   | 36   | 6,6 | -  | 29,4 | 21 | 45           | 186 124 | QSL-G $\frac{3}{8}$ -12    | 10            |
|                                |                    |                 |      |      |     |    |      |    |              | 132 057 | QSL-G $\frac{3}{8}$ -12-20 | ☉ novinka 20  |
| G $\frac{1}{2}$                | 10,1               | 16              | 25   | 45   | 6,6 | -  | 33,1 | 24 | 83           | 186 348 | QSL-G $\frac{3}{8}$ -16    | 1             |
|                                | 7,7                | 12              | 21   | 39   | 7,6 | -  | 29,4 | 24 | 70           | 186 125 | QSL-G $\frac{1}{2}$ -12    | 1             |
|                                |                    |                 |      |      |     |    |      |    |              | 132 058 | QSL-G $\frac{1}{2}$ -12-20 | ☉ novinka 20  |
|                                | 10,9               | 16              | 25   | 46   | 7,6 | -  | 33,1 | 24 | 82           | 186 126 | QSL-G $\frac{1}{2}$ -16    | 1             |
|                                |                    |                 |      |      |     |    |      |    |              | 132 059 | QSL-G $\frac{1}{2}$ -16-20 | ☉ novinka 20  |

\* množství v balení

# Šroubení s nástrčnými koncovkami QS, Quick Star

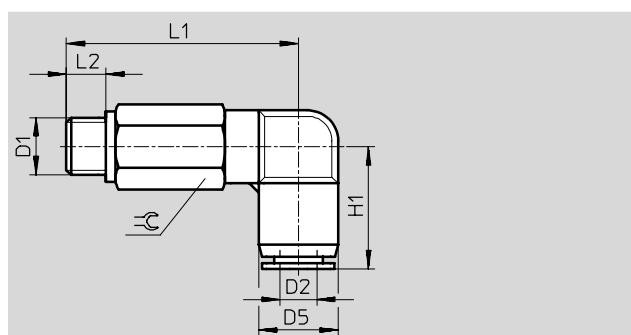
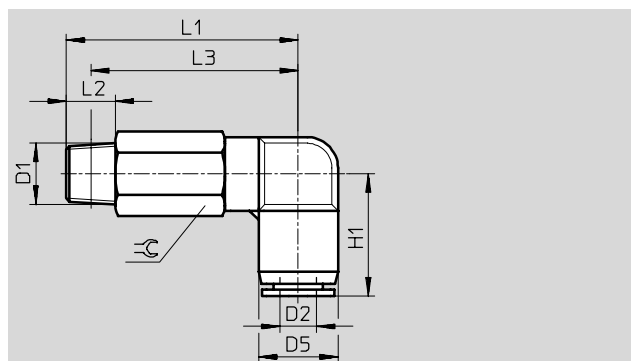
technické údaje

## Dlouhá šroubení L s nástrčnou koncovkou QSLL

otočná o 360°

vnější závit

s vnějším šestihranem



| Rozměry a údaje pro objednávky |                         |                    |      |      |      |     |      |    |                  |         |  |     |
|--------------------------------|-------------------------|--------------------|------|------|------|-----|------|----|------------------|---------|--|-----|
| připojení                      | jmenovitá světlost [mm] | vnější Ø hadice D2 | D5 Ø | H1   | L1   | L2  | L3   | ≡  | hmotnost/kus [g] | č. dílu | typ                                    | PE* |
| D1                             |                         |                    |      |      |      |     |      |    |                  |         |  |     |
| <b>závit R</b>                 |                         |                    |      |      |      |     |      |    |                  |         |  |     |
| R <sup>1</sup> / <sub>8</sub>  | 2,3                     | 4                  | 10   | 17   | 37   | 8   | 32,5 | 10 | 18               | 153 076 | QSLL- <sup>1</sup> / <sub>8</sub> -4   | 10  |
|                                | 3,6                     | 6                  | 12,5 | 20   | 38   | 8   | 34   | 12 | 26               | 153 077 | QSLL- <sup>1</sup> / <sub>8</sub> -6   | 10  |
|                                | 4,6                     | 8                  | 14,5 | 22,5 | 43,5 | 8   | 39,5 | 14 | 36,5             | 153 079 | QSLL- <sup>1</sup> / <sub>8</sub> -8   | 10  |
| R <sup>1</sup> / <sub>4</sub>  | 2,9                     | 4                  | 10   | 18   | 38,3 | 11  | 32,3 | 14 | 34               | 190 662 | QSLL- <sup>1</sup> / <sub>4</sub> -4   | 10  |
|                                | 3,6                     | 6                  | 12,5 | 20   | 41   | 11  | 35   | 14 | 39               | 153 078 | QSLL- <sup>1</sup> / <sub>4</sub> -6   | 10  |
|                                | 4,6                     | 8                  | 14,5 | 22,5 | 46,5 | 11  | 40,5 | 14 | 42,5             | 153 080 | QSLL- <sup>1</sup> / <sub>4</sub> -8   | 10  |
|                                | 6,2                     | 10                 | 17,5 | 26   | 54,5 | 11  | 48,5 | 17 | 65               | 153 082 | QSLL- <sup>1</sup> / <sub>4</sub> -10  | 10  |
| R <sup>3</sup> / <sub>8</sub>  | 3,5                     | 6                  | 12,5 | 19,7 | 43,3 | 12  | 37,2 | 17 | 61               | 190 663 | QSLL- <sup>3</sup> / <sub>8</sub> -6   | 10  |
|                                | 4,8                     | 8                  | 14,5 | 22,5 | 48,5 | 12  | 42   | 17 | 65,5             | 153 081 | QSLL- <sup>3</sup> / <sub>8</sub> -8   | 10  |
|                                | 6,2                     | 10                 | 17,5 | 26   | 55,5 | 12  | 49   | 17 | 73               | 153 083 | QSLL- <sup>3</sup> / <sub>8</sub> -10  | 10  |
|                                | 7,5                     | 12                 | 21   | 29,5 | 61   | 12  | 54,5 | 21 | 107              | 153 084 | QSLL- <sup>3</sup> / <sub>8</sub> -12  | 10  |
| R <sup>1</sup> / <sub>2</sub>  | 6,4                     | 10                 | 17,5 | 26,2 | 60   | 15  | 51,9 | 21 | 120              | 190 664 | QSLL- <sup>1</sup> / <sub>2</sub> -10  | 1   |
|                                | 8,3                     | 12                 | 21   | 29,5 | 64   | 15  | 56   | 21 | 122              | 153 085 | QSLL- <sup>1</sup> / <sub>2</sub> -12  | 1   |
| <b>závit G</b>                 |                         |                    |      |      |      |     |      |    |                  |         |  |     |
| G <sup>1</sup> / <sub>8</sub>  | 2,3                     | 4                  | 10   | 18   | 34,3 | 5,1 | -    | 13 | 24               | 186 127 | QSLL-G <sup>1</sup> / <sub>8</sub> -4  | 10  |
|                                | 3,6                     | 6                  | 12,5 | 19,8 | 37   | 5,1 | -    | 13 | 29               | 186 128 | QSLL-G <sup>1</sup> / <sub>8</sub> -6  | 10  |
|                                | 4,6                     | 8                  | 14,5 | 22,7 | 42,5 | 5,1 | -    | 14 | 36               | 186 130 | QSLL-G <sup>1</sup> / <sub>8</sub> -8  | 10  |
| G <sup>1</sup> / <sub>4</sub>  | 3,6                     | 6                  | 12,5 | 19,8 | 37,5 | 5,6 | -    | 17 | 48               | 186 129 | QSLL-G <sup>1</sup> / <sub>4</sub> -6  | 10  |
|                                | 4,6                     | 8                  | 14,5 | 22,7 | 43   | 5,6 | -    | 17 | 53               | 186 131 | QSLL-G <sup>1</sup> / <sub>4</sub> -8  | 10  |
|                                | 6,2                     | 10                 | 17,5 | 26,2 | 51   | 5,6 | -    | 17 | 63               | 186 133 | QSLL-G <sup>1</sup> / <sub>4</sub> -10 | 10  |
| G <sup>3</sup> / <sub>8</sub>  | 4,8                     | 8                  | 14,5 | 22,7 | 45,3 | 6,6 | -    | 19 | 73               | 186 132 | QSLL-G <sup>3</sup> / <sub>8</sub> -8  | 10  |
|                                | 6,2                     | 10                 | 17,5 | 26,2 | 52,5 | 6,6 | -    | 19 | 82               | 186 134 | QSLL-G <sup>3</sup> / <sub>8</sub> -10 | 10  |
|                                | 7,5                     | 12                 | 21   | 29,4 | 58   | 6,6 | -    | 21 | 104              | 186 135 | QSLL-G <sup>3</sup> / <sub>8</sub> -12 | 10  |
| G <sup>1</sup> / <sub>2</sub>  | 8,3                     | 12                 | 21   | 29,4 | 59   | 7,6 | -    | 24 | 140              | 186 136 | QSLL-G <sup>1</sup> / <sub>2</sub> -12 | 1   |
|                                | 10                      | 16                 | 25   | 33,1 | 73   | 7,6 | -    | 24 | 164              | 190 665 | QSLL-G <sup>1</sup> / <sub>2</sub> -16 | 1   |

\* množství v balení

# Šroubení s nástrčnými koncovkami QS, Quick Star

technické údaje

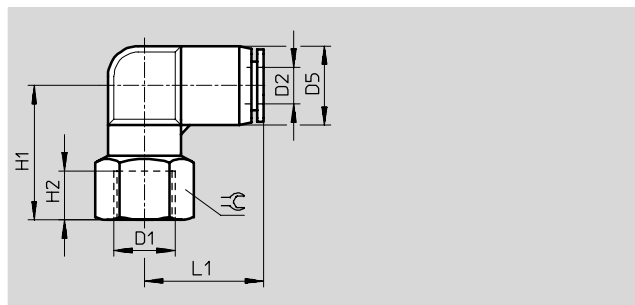
FESTO

## Šroubení L s nástrčnou koncovkou QSLF

vnitřní závit  
s vnějším šestihranem



závit G



### Rozměry a údaje pro objednávku

| připojení       | jmenovitá světlost | vnější $\varnothing$ hadice | D5 $\varnothing$ | H1   | H2 | L1   | $\approx$ | hmotnost/kus | č. dílu | typ                       | PE* |
|-----------------|--------------------|-----------------------------|------------------|------|----|------|-----------|--------------|---------|---------------------------|-----|
| D1              | [mm]               | D2                          |                  |      |    |      |           | [g]          |         |                           |     |
| závit G         |                    |                             |                  |      |    |      |           |              |         |                           |     |
| G $\frac{1}{8}$ | 2,1                | 4                           | 10               | 21,3 | 7  | 18   | 14        | 13           | 153 273 | QSLF- $\frac{1}{8}$ -4-B  | 10  |
|                 | 3,6                | 6                           | 12,5             | 22   | 7  | 19,8 | 14        | 16           | 153 274 | QSLF- $\frac{1}{8}$ -6-B  | 10  |
|                 | 4,7                | 8                           | 14,5             | 25   | 7  | 22,7 | 14        | 19           | 153 276 | QSLF- $\frac{1}{8}$ -8-B  | 10  |
| G $\frac{1}{4}$ | 3,6                | 6                           | 12,5             | 25   | 9  | 19,8 | 17        | 22           | 153 275 | QSLF- $\frac{1}{4}$ -6-B  | 10  |
|                 | 4,7                | 8                           | 14,5             | 28   | 9  | 22,7 | 17        | 25           | 153 277 | QSLF- $\frac{1}{4}$ -8-B  | 10  |
|                 | 5,4                | 10                          | 17,5             | 32   | 9  | 26,2 | 19        | 39           | 153 279 | QSLF- $\frac{1}{4}$ -10-B | 10  |
| G $\frac{3}{8}$ | 4,8                | 8                           | 14,5             | 29   | 11 | 22,7 | 21        | 31           | 153 278 | QSLF- $\frac{3}{8}$ -8-B  | 10  |
|                 | 6,2                | 10                          | 17,5             | 33   | 11 | 26,2 | 21        | 40           | 153 280 | QSLF- $\frac{3}{8}$ -10-B | 10  |

\* množství v balení

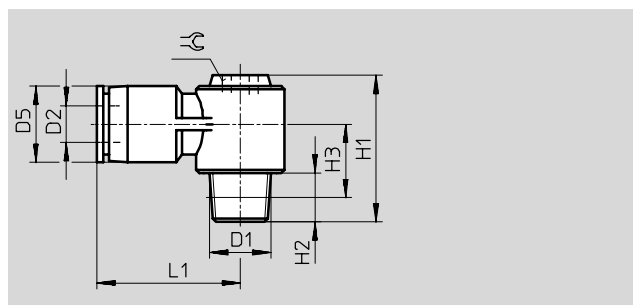
# Šroubení s nástrčnými koncovkami QS, Quick Star

technické údaje

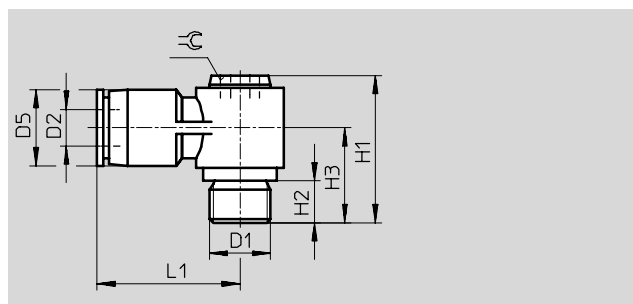
**Šroubení L s nástrčnými koncovkami QSLV-...-I**  
otočná o 360°  
vnější závit  
s vnitřním šestihranem



závit R



závit G



| Rozměry a údaje pro objednávku |                         |                    |      |      |     |      |      |    |                  |         |                            |     |
|--------------------------------|-------------------------|--------------------|------|------|-----|------|------|----|------------------|---------|----------------------------|-----|
| připojení                      | jmenovitá světlost [mm] | vnější Ø hadice D2 | D5 Ø | H1   | H2  | H3   | L1   | ⌀  | hmotnost/kus [g] | č. dílu | typ                        | PE* |
| <b>závit R</b>                 |                         |                    |      |      |     |      |      |    |                  |         |                            |     |
| R $\frac{1}{8}$                | 3                       | 6                  | 13   | 24   | 8   | 11,5 | 23,5 | 5  | 15               | 153 097 | QSLV- $\frac{1}{8}$ -6-I   | 10  |
|                                | 4,2                     | 8                  | 14   | 27   | 8   | 12   | 26,5 | 8  | 22               | 153 099 | QSLV- $\frac{1}{8}$ -8-I   | 10  |
| R $\frac{1}{4}$                | 3,1                     | 6                  | 13   | 27   | 11  | 12,5 | 23,5 | 5  | 21,5             | 153 098 | QSLV- $\frac{1}{4}$ -6-I   | 10  |
|                                | 4                       | 8                  | 14   | 30   | 11  | 13   | 26,5 | 8  | 28               | 153 100 | QSLV- $\frac{1}{4}$ -8-I   | 10  |
|                                | 5,4                     | 10                 | 18   | 34   | 11  | 14,5 | 30,5 | 10 | 41               | 153 102 | QSLV- $\frac{1}{4}$ -10-I  | 10  |
| R $\frac{3}{8}$                | 4,2                     | 8                  | 14   | 31   | 12  | 13,5 | 26,5 | 8  | 36,5             | 153 101 | QSLV- $\frac{3}{8}$ -8-I   | 10  |
|                                | 5,4                     | 10                 | 18   | 35   | 12  | 15,5 | 30,5 | 10 | 49,5             | 153 103 | QSLV- $\frac{3}{8}$ -10-I  | 10  |
|                                | 6,9                     | 12                 | 21   | 39   | 12  | 17   | 36,5 | 12 | 68               | 153 104 | QSLV- $\frac{3}{8}$ -12-I  | 10  |
| R $\frac{1}{2}$                | 6,4                     | 12                 | 21   | 42   | 15  | 16,5 | 36,5 | 12 | 83               | 153 105 | QSLV- $\frac{1}{2}$ -12-I  | 1   |
| <b>závit G</b>                 |                         |                    |      |      |     |      |      |    |                  |         |                            |     |
| G $\frac{1}{8}$                | 3                       | 6                  | 13   | 23   | 5,1 | 14,5 | 23,7 | 5  | 15               | 186 148 | QSLV-G $\frac{1}{8}$ -6-I  | 10  |
|                                | 4,2                     | 8                  | 14   | 26   | 5,1 | 15   | 26,7 | 8  | 22               | 186 150 | QSLV-G $\frac{1}{8}$ -8-I  | 10  |
| G $\frac{1}{4}$                | 3,1                     | 6                  | 13   | 23,5 | 5,6 | 15   | 23,7 | 5  | 19               | 186 149 | QSLV-G $\frac{1}{4}$ -6-I  | 10  |
|                                | 4                       | 8                  | 14   | 26,5 | 5,6 | 15,5 | 26,7 | 8  | 25               | 186 151 | QSLV-G $\frac{1}{4}$ -8-I  | 10  |
|                                | 5,4                     | 10                 | 18   | 30,5 | 5,6 | 17,5 | 30,7 | 10 | 38               | 186 153 | QSLV-G $\frac{1}{4}$ -10-I | 10  |
| G $\frac{3}{8}$                | 4,2                     | 8                  | 14   | 28   | 6,6 | 17   | 26,7 | 8  | 33               | 186 152 | QSLV-G $\frac{3}{8}$ -8-I  | 10  |
|                                | 5,4                     | 10                 | 18   | 32   | 6,6 | 19   | 30,7 | 10 | 45               | 186 154 | QSLV-G $\frac{3}{8}$ -10-I | 10  |
|                                | 6,9                     | 12                 | 21   | 36   | 6,6 | 21   | 36,4 | 12 | 65               | 186 155 | QSLV-G $\frac{3}{8}$ -12-I | 10  |
| G $\frac{1}{2}$                | 6,4                     | 12                 | 21   | 37   | 7,6 | 22   | 36,4 | 12 | 75               | 186 156 | QSLV-G $\frac{1}{2}$ -12-I | 1   |

\* množství v balení

# Šroubení s nástrčnými koncovkami QS, Quick Star

technické údaje

FESTO

## Šroubení L s nástrčnou koncovkou QSLV

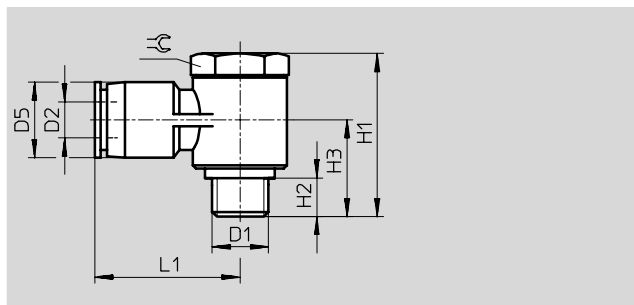
otočná o 360°

vnější závit

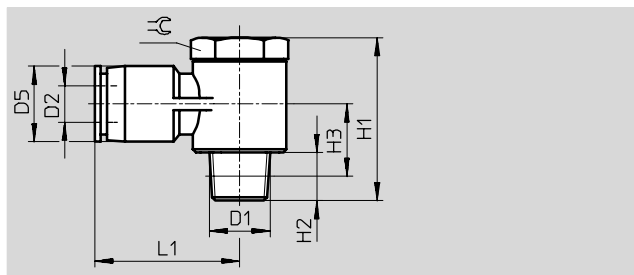
s vnějším šestihranem



závit M



závit R



| Rozměry a údaje pro objednávku |                         |                    |      |      |     |      |      |    |                  |         |                |     |
|--------------------------------|-------------------------|--------------------|------|------|-----|------|------|----|------------------|---------|----------------|-----|
| připojení                      | jmenovitá světlost [mm] | vnější Ø hadice D2 | D5 Ø | H1   | H2  | H3   | L1   | ≈  | hmotnost/kus [g] | č. dílu | typ            | PE* |
| metrický závit                 |                         |                    |      |      |     |      |      |    |                  |         |                |     |
| M5                             | 1,6                     | 6                  | 12,5 | 17,7 | 3,5 | 10,9 | 23,1 | 8  | 8,2              | 190 666 | QSLV-M-5-6     | 10  |
| závit R                        |                         |                    |      |      |     |      |      |    |                  |         |                |     |
| R1/8                           | 2,4                     | 4                  | 10   | 27   | 8   | 12   | 22,5 | 14 | 20               | 153 086 | QSLV-1/8-4     | 10  |
|                                |                         |                    |      |      |     |      |      |    |                  | 130 749 | QSLV-1/8-4-100 | 100 |
|                                | 3,7                     | 6                  | 12,5 | 27   | 8   | 12   | 24   | 14 | 35,5             | 153 087 | QSLV-1/8-6     | 10  |
|                                |                         |                    |      |      |     |      |      |    |                  | 130 750 | QSLV-1/8-6-100 | 100 |
| R1/4                           | 4,4                     | 8                  | 14,5 | 27   | 8   | 12   | 26   | 14 | 37               | 153 089 | QSLV-1/8-8     | 10  |
|                                |                         |                    |      |      |     |      |      |    |                  | 130 751 | QSLV-1/8-8-50  | 50  |
|                                | 3,8                     | 6                  | 12,5 | 31,5 | 11  | 13,5 | 27   | 17 | 32,5             | 153 088 | QSLV-1/4-6     | 10  |
|                                |                         |                    |      |      |     |      |      |    |                  | 130 752 | QSLV-1/4-6-100 | 100 |
| R3/8                           | 5                       | 8                  | 14,5 | 31,5 | 11  | 13,5 | 28,5 | 17 | 59,5             | 153 090 | QSLV-1/4-8     | 10  |
|                                |                         |                    |      |      |     |      |      |    |                  | 130 753 | QSLV-1/4-8-50  | 50  |
|                                | 5,4                     | 10                 | 17,5 | 31,5 | 11  | 14,5 | 30,5 | 17 | 62,5             | 153 092 | QSLV-1/4-10    | 10  |
|                                |                         |                    |      |      |     |      |      |    |                  | 130 754 | QSLV-1/4-10-50 | 50  |
| R3/8                           | 5,2                     | 8                  | 14,5 | 36   | 12  | 15,5 | 30,5 | 21 | 54,5             | 153 091 | QSLV-3/8-8     | 10  |
|                                | 6,3                     | 10                 | 17,5 | 36   | 12  | 15,5 | 33   | 21 | 66               | 153 093 | QSLV-3/8-10    | 10  |
|                                | 7,1                     | 12                 | 21   | 36   | 12  | 17   | 35   | 21 | 97,5             | 153 094 | QSLV-3/8-12    | 10  |
| R1/2                           | 8                       | 12                 | 21   | 40,5 | 15  | 16,5 | 38   | 24 | 100              | 153 095 | QSLV-1/2-12    | 1   |
|                                | 8,9                     | 16                 | 25   | 48,5 | 15  | 22   | 36,5 | 24 | 115              | 153 096 | QSLV-1/2-16    | 1   |

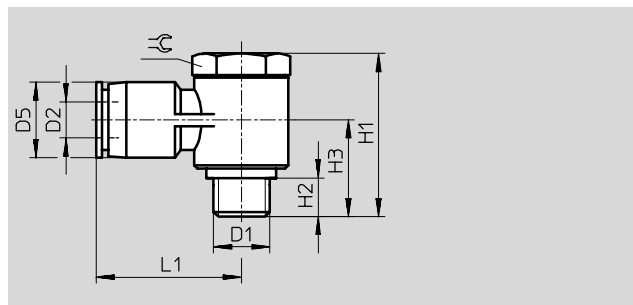
\* množství v balení


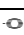




# Šroubení s nástrčnými koncovkami QS, Quick Star

technické údaje



Šroubení L s nástrčnou koncovkou QSLV otočná o 360°  
vnější závit s vnějším šestihranem



| Rozměry a údaje pro objednávky |                    |                 |      |      |     |      |      |    |              |         |                             |   |
|--------------------------------|--------------------|-----------------|------|------|-----|------|------|----|--------------|---------|-----------------------------|---|
| připojení                      | jmenovitá světlost | vnější Ø hadice | D5 Ø | H1   | H2  | H3   | L1   | ±C | hmotnost/kus | č. dílu | typ                         | PE*   |
| D1                             | [mm]               | D2              |      |      |     |      |      |    | [g]          |         |                             |   |
| závit G                        |                    |                 |      |      |     |      |      |    |              |         |                             |   |
| G $\frac{1}{8}$                | 2,3                | 4               | 10   | 23,7 | 5,1 | 13,8 | 23,4 | 14 | 22           | 186 137 | QSLV-G $\frac{1}{8}$ -4     | 10  |
|                                |                    |                 |      |      |     |      |      |    |              | 132 060 | QSLV-G $\frac{1}{8}$ -4-100 |  novinka 100   |
|                                | 3,5                | 6               | 12,4 | 23,7 | 5,1 | 14,1 | 25,5 | 14 | 23           | 186 138 | QSLV-G $\frac{1}{8}$ -6     | 10  |
|                                |                    |                 |      |      |     |      |      |    |              | 132 061 | QSLV-G $\frac{1}{8}$ -6-100 |  novinka 100   |
|                                | 4                  | 8               | 14,4 | 23,7 | 5,1 | 15,1 | 28,4 | 14 | 25           | 186 140 | QSLV-G $\frac{1}{8}$ -8     | 10  |
|                                |                    |                 |      |      |     |      |      |    |              | 132 062 | QSLV-G $\frac{1}{8}$ -8-50  |  novinka 50   |
| G $\frac{1}{4}$                | 3,7                | 6               | 12,4 | 28,6 | 5,6 | 16   | 29   | 19 | 44           | 186 139 | QSLV-G $\frac{1}{4}$ -6     | 10  |
|                                |                    |                 |      |      |     |      |      |    |              | 132 063 | QSLV-G $\frac{1}{4}$ -6-100 |  novinka 100 |
|                                | 4,9                | 8               | 14,4 | 28,6 | 5,6 | 16   | 28,9 | 19 | 45           | 186 141 | QSLV-G $\frac{1}{4}$ -8     | 10  |
|                                |                    |                 |      |      |     |      |      |    |              | 132 064 | QSLV-G $\frac{1}{4}$ -8-50  |  novinka 50  |
|                                | 5,3                | 10              | 17,6 | 28,6 | 5,6 | 17,3 | 31,2 | 19 | 48           | 186 143 | QSLV-G $\frac{1}{4}$ -10    | 10  |
|                                |                    |                 |      |      |     |      |      |    |              | 132 065 | QSLV-G $\frac{1}{4}$ -10-50 |  novinka 50  |
| G $\frac{3}{8}$                | 5,4                | 8               | 14,4 | 33,1 | 6,6 | 19,2 | 31   | 24 | 71           | 186 142 | QSLV-G $\frac{3}{8}$ -8     | 10  |
|                                | 6,4                | 10              | 17,6 | 33,1 | 6,6 | 19,2 | 33,6 | 24 | 74           | 186 144 | QSLV-G $\frac{3}{8}$ -10    | 10  |
|                                | 6,4                | 12              | 21   | 33,1 | 6,6 | 20,9 | 36,4 | 24 | 77           | 186 145 | QSLV-G $\frac{3}{8}$ -12    | 10  |
| G $\frac{1}{2}$                | 7                  | 12              | 21   | 34   | 7,6 | 21,9 | 37,9 | 27 | 99           | 186 146 | QSLV-G $\frac{1}{2}$ -12    | 1   |
|                                | 8,1                | 16              | 25   | 43,1 | 7,6 | 24,8 | 38,1 | 27 | 115          | 186 147 | QSLV-G $\frac{1}{2}$ -16    | 1   |

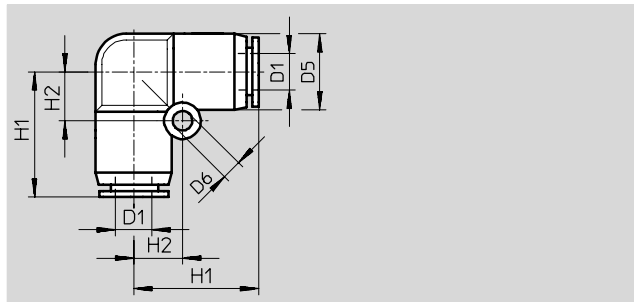
\* množství v balení

# Šroubení s nástrčnými koncovkami QS, Quick Star

technické údaje

FESTO

## Šroubení L s nástrčnými koncovkami QSL



| Rozměry a údaje pro objednávky |                       |                     |                     |      |    |                     |         |           |     |
|--------------------------------|-----------------------|---------------------|---------------------|------|----|---------------------|---------|-----------|-----|
| vnější $\varnothing$<br>hadice | jmenovitá<br>světlost | D5<br>$\varnothing$ | D6<br>$\varnothing$ | H1   | H2 | hmotnost/kus<br>[g] | č. dílu | typ       | PE* |
| D1                             | [mm]                  |                     |                     |      |    |                     |         |           |     |
| 4                              | 2,3                   | 10                  | -                   | 17   | -  | 5                   | 153 070 | QSL-4     | 10  |
|                                |                       |                     |                     |      |    |                     | 130 740 | QSL-4-100 | 100 |
| 6                              | 3,6                   | 12,5                | 3,2                 | 20,5 | 8  | 7,5                 | 153 071 | QSL-6     | 10  |
|                                |                       |                     |                     |      |    |                     | 130 741 | QSL-6-100 | 100 |
| 8                              | 4,6                   | 15                  | 4,2                 | 22   | 10 | 10                  | 153 072 | QSL-8     | 10  |
|                                |                       |                     |                     |      |    |                     | 130 742 | QSL-8-50  | 50  |
| 10                             | 6,2                   | 17,5                | 4,2                 | 26   | 12 | 17                  | 153 073 | QSL-10    | 10  |
|                                |                       |                     |                     |      |    |                     | 130 743 | QSL-10-50 | 50  |
| 12                             | 7,7                   | 21                  | 4,2                 | 29   | 14 | 24,5                | 153 074 | QSL-12    | 10  |
|                                |                       |                     |                     |      |    |                     | 130 744 | QSL-12-20 | 20  |
| 16                             | 10,8                  | 25                  | 4,2                 | 33   | 12 | 30                  | 153 075 | QSL-16    | 1   |

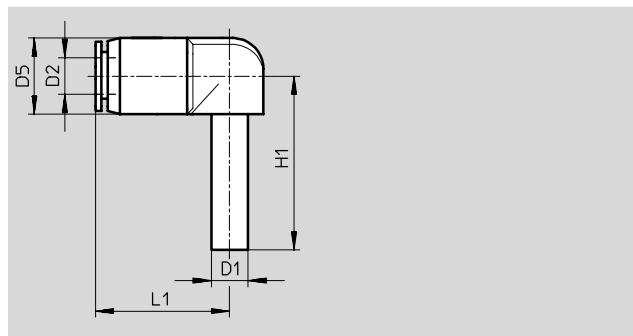
\* množství v balení



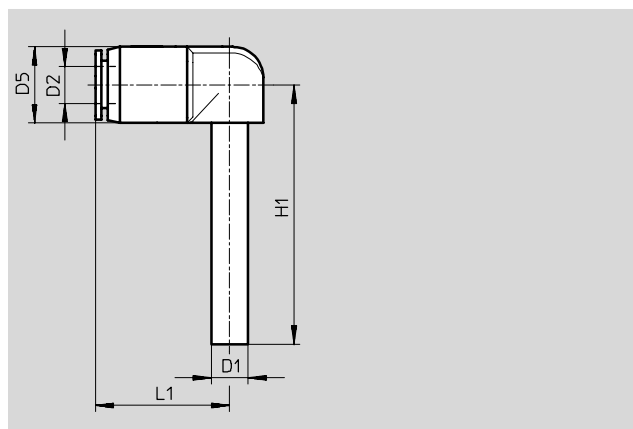
# Šroubení s nástrčnými koncovkami QS, Quick Star

technické údaje

Spojky L s nástrčnou koncovkou QSL-...H s nástrčnou trubkou



dlouhá nástrčná dutinka



| Rozměry a údaje pro objednávky |                    |                 |         |      |       |              |         |            |     |
|--------------------------------|--------------------|-----------------|---------|------|-------|--------------|---------|------------|-----|
| Ø nástrčné dutinky             | jmenovitá světlost | vnější Ø hadice | D5<br>Ø | H1   | L1    | hmotnost/kus | č. dílu | typ        | PE* |
| D1                             | [mm]               | D2              |         |      |       | [g]          |         |            |     |
| 4                              | 2                  | 4               | 10      | 25   | 16,8  | 2,7          | 153 056 | QSL-4H     | 10  |
|                                |                    |                 |         |      |       |              | 130 745 | QSL-4H-100 | 100 |
| 6                              | 3,2                | 6               | 12,5    | 28,5 | 19,8  | 3,9          | 153 057 | QSL-6H     | 10  |
|                                |                    |                 |         |      |       |              | 130 746 | QSL-6H-100 | 100 |
| 8                              | 4,7                | 8               | 14,5    | 30,7 | 21,8  | 5,7          | 153 058 | QSL-8H     | 10  |
|                                |                    |                 |         |      |       |              | 130 747 | QSL-8H-50  | 50  |
| 10                             | 6,2                | 10              | 17,5    | 33,7 | 24,9  | 9,6          | 153 059 | QSL-10H    | 10  |
|                                |                    |                 |         |      |       |              | 130 748 | QSL-10H-50 | 50  |
| 12                             | 7,4                | 12              | 21      | 39   | 28,9  | 15           | 153 060 | QSL-12H    | 10  |
| redukční                       |                    |                 |         |      |       |              |         |            |     |
| 6                              | 2,4                | 4               | 12,5    | 28,5 | 17,7  | 3,6          | 153 061 | QSL-6H-4   | 10  |
| 8                              | 3,5                | 6               | 14,5    | 30,7 | 21,9  | 5,2          | 153 062 | QSL-8H-6   | 10  |
| 10                             | 4,7                | 8               | 17,5    | 33,7 | 24,6  | 8            | 153 063 | QSL-10H-8  | 10  |
| 12                             | 6                  | 10              | 21      | 39   | 28,7  | 14           | 153 064 | QSL-12H-10 | 10  |
| dlouhá nástrčná dutinka        |                    |                 |         |      |       |              |         |            |     |
| 4                              | 2                  | 4               | 10      | 36   | 16,8  | 2,8          | 153 065 | QSL-4HL    | 10  |
| 6                              | 3,1                | 6               | 12,5    | 42   | 19,8  | 4,2          | 153 066 | QSL-6HL    | 10  |
| 8                              | 4,5                | 8               | 14,5    | 46,7 | 21,8  | 6,2          | 153 067 | QSL-8HL    | 10  |
| 10                             | 5,8                | 10              | 17,5    | 51,7 | 24,9  | 11           | 153 068 | QSL-10HL   | 10  |
| 12                             | 7,4                | 12              | 21      | 59,5 | 28,95 | 16           | 153 069 | QSL-12HL   | 10  |

\* množství v balení

# Šroubení s nástrčnými koncovkami QS, Quick Star

technické údaje

FESTO

## Šroubení T s nástrčnými koncovkami QST

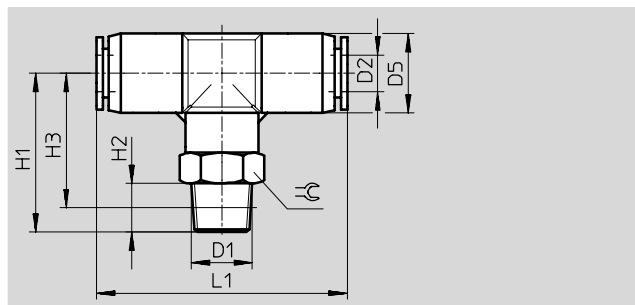
otočná o 360°

vnější závit

s vnějším šestihranem



závit R



### Rozměry a údaje pro objednávku

| připojení                     | jmenovitá světlost | vnější Ø hadice | D5 Ø | H1   | H2 | H3   | L1   | ≈  | hmotnost/kus | č. dílu | typ                                     | PE* |
|-------------------------------|--------------------|-----------------|------|------|----|------|------|----|--------------|---------|---|-----|
| D1                            | [mm]               | D2              |      |      |    |      |      |    | [g]          |         |   |     |
| závit R                       |                    |                 |      |      |    |      |      |    |              |         |   |     |
| R <sup>1</sup> / <sub>8</sub> | 4,1                | 4               | 10   | 23,5 | 8  | 19,5 | 34   | 10 | 14           | 153 106 | QST- <sup>1</sup> / <sub>8</sub> -4     | 10  |
|                               |                    |                 |      |      |    |      |      |    |              | 130 793 | QST- <sup>1</sup> / <sub>8</sub> -4-100 | 100 |
|                               | 4,7                | 6               | 13   | 26   | 8  | 22   | 41   | 12 | 17,5         | 153 107 | QST- <sup>1</sup> / <sub>8</sub> -6     | 10  |
|                               |                    |                 |      |      |    |      |      |    |              | 130 794 | QST- <sup>1</sup> / <sub>8</sub> -6-100 | 100 |
|                               | 5,4                | 8               | 15   | 26,5 | 8  | 22,5 | 45   | 14 | 22,5         | 153 109 | QST- <sup>1</sup> / <sub>8</sub> -8     | 10  |
|                               |                    |                 |      |      |    |      |      |    |              | 130 795 | QST- <sup>1</sup> / <sub>8</sub> -8-50  | 50  |
|                               | 5,6                | 10              | 17,5 | 33   | 8  | 29,1 | 50,4 | 17 | 38,5         | 190 667 | QST- <sup>1</sup> / <sub>8</sub> -10    | 10  |
| R <sup>1</sup> / <sub>4</sub> | 2,3                | 4               | 10   | 26,3 | 11 | 20,3 | 33,8 | 14 | 24           | 190 668 | QST- <sup>1</sup> / <sub>4</sub> -4     | 10  |
|                               |                    |                 |      |      |    |      |      |    |              | 153 108 | QST- <sup>1</sup> / <sub>4</sub> -6     | 10  |
|                               |                    |                 |      |      |    |      |      |    |              | 130 796 | QST- <sup>1</sup> / <sub>4</sub> -6-100 | 100 |
|                               | 6                  | 8               | 15   | 29,5 | 11 | 23,5 | 45   | 14 | 28           | 153 110 | QST- <sup>1</sup> / <sub>4</sub> -8     | 10  |
|                               |                    |                 |      |      |    |      |      |    |              | 130 797 | QST- <sup>1</sup> / <sub>4</sub> -8-50  | 50  |
|                               | 7,3                | 10              | 17,5 | 36   | 11 | 30   | 51   | 17 | 41,5         | 153 112 | QST- <sup>1</sup> / <sub>4</sub> -10    | 10  |
|                               |                    |                 |      |      |    |      |      |    |              | 130 798 | QST- <sup>1</sup> / <sub>4</sub> -10-50 | 50  |
|                               | 6,2                | 12              | 21   | 38   | 11 | 32   | 56,8 | 21 | 61,5         | 190 669 | QST- <sup>1</sup> / <sub>4</sub> -12    | 10  |
| R <sup>3</sup> / <sub>8</sub> | 3,6                | 6               | 13   | 30,8 | 12 | 24,4 | 40,2 | 17 | 38,5         | 190 670 | QST- <sup>3</sup> / <sub>8</sub> -6     | 10  |
|                               |                    |                 |      |      |    |      |      |    |              | 153 111 | QST- <sup>3</sup> / <sub>8</sub> -8     | 10  |
|                               |                    |                 |      |      |    |      |      |    |              | 130 799 | QST- <sup>3</sup> / <sub>8</sub> -8-50  | 50  |
|                               | 8                  | 10              | 17,5 | 37   | 12 | 30,5 | 51   | 17 | 50,5         | 153 113 | QST- <sup>3</sup> / <sub>8</sub> -10    | 10  |
|                               |                    |                 |      |      |    |      |      |    |              | 130 800 | QST- <sup>3</sup> / <sub>8</sub> -10-20 | 20  |
|                               | 8,8                | 12              | 21   | 39   | 12 | 32,5 | 56   | 21 | 61,5         | 153 114 | QST- <sup>3</sup> / <sub>8</sub> -12    | 10  |
|                               |                    |                 |      |      |    |      |      |    |              | 130 801 | QST- <sup>3</sup> / <sub>8</sub> -12-20 | 20  |
|                               | 10,1               | 16              | 25   | 47   | 11 | 40,5 | 67   | 22 | 95           | 164 959 | QST- <sup>3</sup> / <sub>8</sub> -16    | 1   |
| R <sup>1</sup> / <sub>2</sub> | 6,2                | 10              | 17,5 | 40   | 15 | 31,9 | 50,4 | 21 | 72,5         | 190 672 | QST- <sup>1</sup> / <sub>2</sub> -10    | 1   |
|                               |                    |                 |      |      |    |      |      |    |              | 153 115 | QST- <sup>1</sup> / <sub>2</sub> -12    | 1   |
|                               | 9,9                | 12              | 21   | 42   | 15 | 34   | 56   | 21 | 77           | 153 115 | QST- <sup>1</sup> / <sub>2</sub> -12    | 1   |
|                               | 11,2               | 16              | 25   | 51   | 15 | 43   | 67   | 22 | 99           | 153 116 | QST- <sup>1</sup> / <sub>2</sub> -16    | 1   |

\* množství v balení

Rozvody a spoje  
nástrčná šroubení

5.4

# Šroubení s nástrčnými koncovkami QS, Quick Star

technické údaje

FESTO

## Šroubení T s nástrčnými koncovkami QST

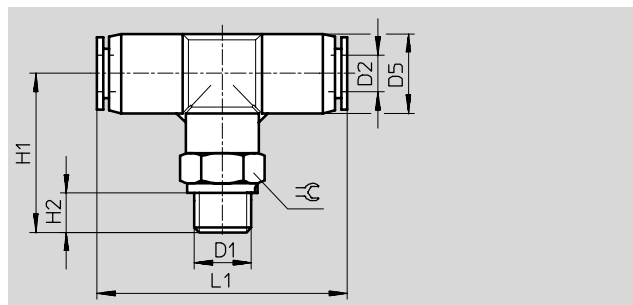
otočná o 360°


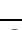





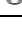
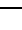
vnější závit

s vnějším šestíhranem



závit G



| Rozměry a údaje pro objednávky |                    |                 |      |      |     |      |    |              |         |  |   |
|--------------------------------|--------------------|-----------------|------|------|-----|------|----|--------------|---------|--|---|
| připojení                      | jmenovitá světlost | vnější Ø hadice | D5 Ø | H1   | H2  | L1   | ⊖  | hmotnost/kus | č. dílu | typ                                      | PE*   |
| D1                             | [mm]               | D2              |      |      |     |      |    | [g]          |         |  |   |
| závit G s těsnícím kroužkem    |                    |                 |      |      |     |      |    |              |         |  |   |
| G <sup>1</sup> / <sub>8</sub>  | 2,3                | 4               | 10   | 23,3 | 5,1 | 33,8 | 13 | 16           | 186 157 | QST-G <sup>1</sup> / <sub>8</sub> -4     | 10  |
|                                |                    |                 |      |      |     |      |    |              | 132 066 | QST-G <sup>1</sup> / <sub>8</sub> -4-100 |  100   |
|                                | 3,6                | 6               | 13   | 25   | 5,1 | 40,3 | 13 | 18           | 186 158 | QST-G <sup>1</sup> / <sub>8</sub> -6     | 10  |
|                                |                    |                 |      |      |     |      |    |              | 132 067 | QST-G <sup>1</sup> / <sub>8</sub> -6-100 |  100   |
| G <sup>1</sup> / <sub>4</sub>  | 4,6                | 8               | 15   | 25,3 | 5,1 | 44,8 | 14 | 22           | 186 160 | QST-G <sup>1</sup> / <sub>4</sub> -8     | 10  |
|                                |                    |                 |      |      |     |      |    |              | 132 068 | QST-G <sup>1</sup> / <sub>4</sub> -8-50  |  50  |
|                                | 3,6                | 6               | 13   | 26,5 | 5,6 | 40,3 | 17 | 27           | 186 159 | QST-G <sup>1</sup> / <sub>4</sub> -6     | 10  |
|                                |                    |                 |      |      |     |      |    |              | 132 069 | QST-G <sup>1</sup> / <sub>4</sub> -6-100 |  100 |
| G <sup>3</sup> / <sub>8</sub>  | 4,6                | 8               | 15   | 26,8 | 5,6 | 44,8 | 17 | 31           | 186 161 | QST-G <sup>3</sup> / <sub>8</sub> -8     | 10  |
|                                |                    |                 |      |      |     |      |    |              | 132 070 | QST-G <sup>3</sup> / <sub>8</sub> -8-50  |  50  |
|                                | 6,2                | 10              | 17,5 | 32,5 | 5,6 | 50,4 | 17 | 39           | 186 163 | QST-G <sup>3</sup> / <sub>8</sub> -10    | 10  |
|                                |                    |                 |      |      |     |      |    |              | 132 071 | QST-G <sup>3</sup> / <sub>8</sub> -10-50 |  50  |
| G <sup>3</sup> / <sub>8</sub>  | 4,6                | 8               | 15   | 28,3 | 6,6 | 44,8 | 19 | 44           | 186 162 | QST-G <sup>3</sup> / <sub>8</sub> -8     | 10  |
|                                |                    |                 |      |      |     |      |    |              | 132 072 | QST-G <sup>3</sup> / <sub>8</sub> -8-50  |  50  |
|                                | 6,2                | 10              | 17,5 | 34   | 6,6 | 50,4 | 19 | 49           | 186 164 | QST-G <sup>3</sup> / <sub>8</sub> -10    | 10  |
|                                |                    |                 |      |      |     |      |    |              | 132 073 | QST-G <sup>3</sup> / <sub>8</sub> -10-20 |  20  |
|                                | 7,7                | 12              | 21   | 36   | 6,6 | 56,8 | 21 | 56           | 186 165 | QST-G <sup>3</sup> / <sub>8</sub> -12    | 10  |
| G <sup>1</sup> / <sub>2</sub>  |                    |                 |      |      |     |      |    |              | 132 074 | QST-G <sup>3</sup> / <sub>8</sub> -12-20 |  20  |
|                                | 7,7                | 12              | 21   | 39   | 7,6 | 56,8 | 24 | 81           | 186 349 | QST-G <sup>3</sup> / <sub>8</sub> -16    | 1   |
| G <sup>1</sup> / <sub>2</sub>  | 10,2               | 16              | 25   | 45   | 6,6 | 66,2 | 24 | 97           | 186 166 | QST-G <sup>1</sup> / <sub>2</sub> -12    | 1   |
|                                | 10,8               | 16              | 25   | 46   | 7,6 | 66,2 | 24 | 96           | 186 167 | QST-G <sup>1</sup> / <sub>2</sub> -16    | 1   |

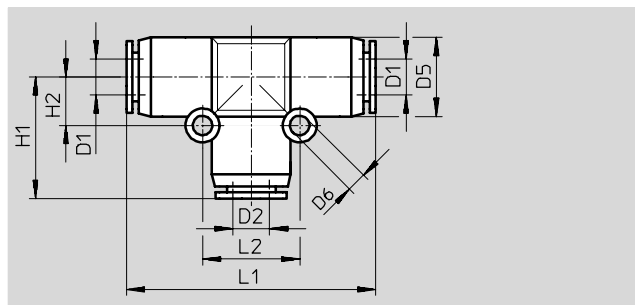
\* množství v balení

# Šroubení s nástrčnými koncovkami QS, Quick Star

technické údaje

FESTO

Spojky T s nástrčnými koncovkami QST



## Rozměry a údaje pro objednávku

| vnější Ø hadice | jmenovitá světlost | vnější Ø hadice | D5 Ø | D6 Ø | H1   | H2 | L1   | L2 | hmotnost/kus | č. dílu | typ         | PE*  |     |      |    |    |    |    |         |              |    |
|-----------------|--------------------|-----------------|------|------|------|----|------|----|--------------|---------|-------------|------|-----|------|----|----|----|----|---------|--------------|----|
| D1              | [mm]               | D2              |      |      |      |    |      |    | [g]          |         |             |      |     |      |    |    |    |    |         |              |    |
| 4               | 2,6                | 4               | 10   | -    | 17   | -  | 34   | -  | 7            | 153 128 | QST-4       | 10   |     |      |    |    |    |    |         |              |    |
|                 |                    |                 |      |      |      |    |      |    |              | 130 802 | QST-4-100   | 100  |     |      |    |    |    |    |         |              |    |
| 6               | 4                  | 6               | 13   | 3,2  | 20   | 8  | 40   | 16 | 10,5         | 153 129 | QST-6       | 10   |     |      |    |    |    |    |         |              |    |
|                 |                    |                 |      |      |      |    |      |    |              | 130 803 | QST-6-100   | 100  |     |      |    |    |    |    |         |              |    |
| 8               | 5                  | 8               | 15   | 3,2  | 22   | 9  | 44   | 18 | 15,5         | 153 130 | QST-8       | 10   |     |      |    |    |    |    |         |              |    |
|                 |                    |                 |      |      |      |    |      |    |              | 130 804 | QST-8-50    | 50   |     |      |    |    |    |    |         |              |    |
| 10              | 6,7                | 10              | 18   | 4,2  | 25,5 | 12 | 51   | 24 | 25,5         | 153 131 | QST-10      | 10   |     |      |    |    |    |    |         |              |    |
|                 |                    |                 |      |      |      |    |      |    |              | 130 805 | QST-10-50   | 50   |     |      |    |    |    |    |         |              |    |
| 12              | 8,7                | 12              | 21,5 | 4,2  | 28   | 14 | 56   | 28 | 36           | 153 132 | QST-12      | 10   |     |      |    |    |    |    |         |              |    |
|                 |                    |                 |      |      |      |    |      |    |              | 130 806 | QST-12-20   | 20   |     |      |    |    |    |    |         |              |    |
| 16              | 10,7               | 16              | 25,5 | 4,2  | 33   | 12 | 66   | 24 | 43,5         | 153 133 | QST-16      | 1    |     |      |    |    |    |    |         |              |    |
| redukční        |                    |                 |      |      |      |    |      |    |              |         |             |      |     |      |    |    |    |    |         |              |    |
| 6               | 2,3                | 4               | 13   | 3,2  | 20   | 8  | 41   | 16 | 11           | 153 134 | QST-6-4     | 10   |     |      |    |    |    |    |         |              |    |
|                 |                    |                 |      |      |      |    |      |    |              | 130 820 | QST-6-4-100 | 100  |     |      |    |    |    |    |         |              |    |
| 8               | 2,1                | 4               | 15   | 3,5  | 23,2 | 9  | 44,4 | 18 | 16           | 130 613 | QST-8-4     | 10   |     |      |    |    |    |    |         |              |    |
|                 |                    |                 |      |      |      |    |      |    |              | 3,6     | 6           | 15   | 3,2 | 20,5 | 9  | 45 | 18 | 15 | 153 135 | QST-8-6      | 10 |
|                 |                    |                 |      |      |      |    |      |    |              |         |             |      |     |      |    |    |    |    | 130 821 | QST-8-6-50   | 50 |
| 10              | 3,6                | 6               | 17,5 | 4,2  | 27   | 12 | 50,4 | 24 | 25           | 130 614 | QST-10-6    | 10   |     |      |    |    |    |    |         |              |    |
|                 |                    |                 |      |      |      |    |      |    |              | 5       | 8           | 17,5 | 4,2 | 25   | 12 | 51 | 24 | 24 | 153 136 | QST-10-8     | 10 |
|                 |                    |                 |      |      |      |    |      |    |              |         |             |      |     |      |    |    |    |    | 130 822 | QST-10-8-50  | 50 |
| 12              | 5,3                | 8               | 21   | 4,2  | 29,8 | 14 | 56,8 | 28 | 38           | 130 615 | QST-12-8    | 10   |     |      |    |    |    |    |         |              |    |
|                 |                    |                 |      |      |      |    |      |    |              | 6,4     | 10          | 21   | 4,2 | 29,5 | 14 | 59 | 28 | 36 | 153 137 | QST-12-10    | 10 |
|                 |                    |                 |      |      |      |    |      |    |              |         |             |      |     |      |    |    |    |    | 130 823 | QST-12-10-20 | 20 |
| 16              | 7,6                | 12              | 25   | 4,2  | 33,2 | 12 | 66,2 | 24 | 45           | 130 616 | QST-16-12   | 1    |     |      |    |    |    |    |         |              |    |

\* množství v balení

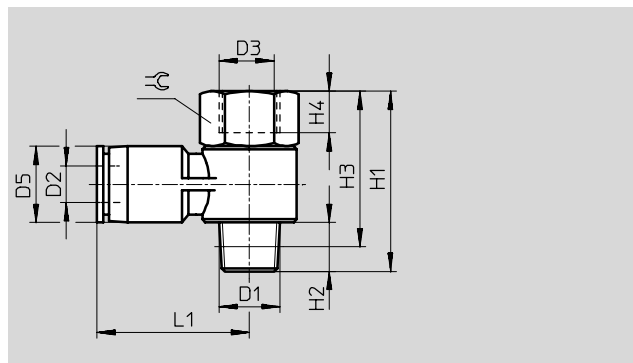
# Šroubení s nástrčnými koncovkami QS, Quick Star

technické údaje

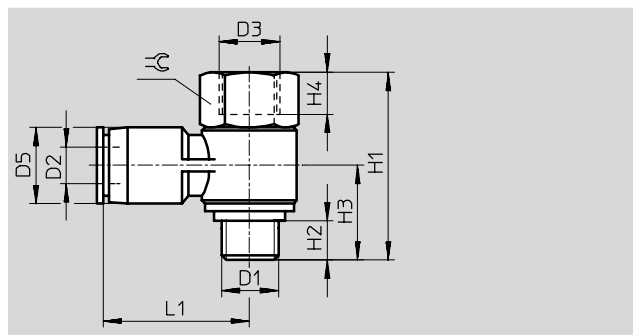
**Šroubení T s nástrčnými koncovkami QSTF**  
otočná o 360°  
s vnitřním a vnějším závitem



závit R



závit G



## Rozměry a údaje pro objednávky

| připojení                          | jmenovitá světlost | vnější Ø hadice | D3 Ø                          | D5 Ø | H1   | H2  | H3   | H4   | L1   | ⌀  | hmotnost/kus | č. dílu | typ           | PE* |
|------------------------------------|--------------------|-----------------|-------------------------------|------|------|-----|------|------|------|----|--------------|---------|---------------|-----|
| D1                                 | [mm]               | D2              |                               |      |      |     |      |      |      |    | [g]          |         |               |     |
| <b>závit R</b>                     |                    |                 |                               |      |      |     |      |      |      |    |              |         |               |     |
| R <sup>1</sup> / <sub>8</sub>      | 2,5                | 4               | G <sup>1</sup> / <sub>8</sub> | 10   | 32,5 | 8   | 28,5 | 7    | 22,2 | 14 | 22           | 153 182 | QSTF-1/8-4-B  | 1   |
|                                    | 3,3                | 6               | G <sup>1</sup> / <sub>8</sub> | 12,5 | 32,5 | 8   | 28,5 | 7    | 24,2 | 14 | 23           | 153 183 | QSTF-1/8-6-B  | 1   |
|                                    | 3,6                | 8               | G <sup>1</sup> / <sub>8</sub> | 14,5 | 32,5 | 8   | 28,5 | 7    | 26,2 | 14 | 25           | 153 185 | QSTF-1/8-8-B  | 1   |
| R <sup>1</sup> / <sub>4</sub>      | 3,6                | 6               | G <sup>1</sup> / <sub>4</sub> | 12,5 | 38,5 | 11  | 32,5 | 9    | 26,8 | 17 | 37           | 153 184 | QSTF-1/4-6-B  | 1   |
|                                    | 4,4                | 8               | G <sup>1</sup> / <sub>4</sub> | 14,5 | 38,5 | 11  | 32,5 | 9    | 28,2 | 17 | 39           | 153 186 | QSTF-1/4-8-B  | 1   |
|                                    | 4,4                | 10              | G <sup>1</sup> / <sub>4</sub> | 18   | 38,5 | 11  | 32,5 | 9    | 30,5 | 17 | 42           | 153 188 | QSTF-1/4-10-B | 1   |
| R <sup>3</sup> / <sub>8</sub>      | 4,9                | 8               | G <sup>3</sup> / <sub>8</sub> | 14,5 | 44,5 | 12  | 38,2 | 11   | 30,2 | 21 | 61           | 153 187 | QSTF-3/8-8-B  | 1   |
|                                    | 5,6                | 10              | G <sup>3</sup> / <sub>8</sub> | 18   | 44,5 | 12  | 38,2 | 11   | 32,5 | 21 | 64           | 153 189 | QSTF-3/8-10-B | 1   |
|                                    | 6                  | 12              | G <sup>3</sup> / <sub>8</sub> | 21   | 44,5 | 12  | 38,2 | 11   | 35,2 | 21 | 67           | 153 190 | QSTF-3/8-12-B | 1   |
| R <sup>1</sup> / <sub>2</sub>      | 7,4                | 12              | G <sup>1</sup> / <sub>2</sub> | 21   | 52,2 | 13  | 44   | 14   | 38,2 | 24 | 101          | 153 191 | QSTF-1/2-12-B | 1   |
| <b>závit G s těsnícím kroužkem</b> |                    |                 |                               |      |      |     |      |      |      |    |              |         |               |     |
| G <sup>1</sup> / <sub>8</sub>      | 2,4                | 4               | G <sup>1</sup> / <sub>8</sub> | 10   | 26   | 5,1 | 13,8 | 7    | 23,4 | 14 | 20           | 186 199 | QSTF-G1/8-4   | 1   |
|                                    | 3,2                | 6               | G <sup>1</sup> / <sub>8</sub> | 12,4 | 26   | 5,1 | 14,1 | 7    | 25,5 | 14 | 21           | 186 200 | QSTF-G1/8-6   | 1   |
|                                    | 3,7                | 8               | G <sup>1</sup> / <sub>8</sub> | 14,4 | 26   | 5,1 | 15,1 | 7    | 28,4 | 14 | 23           | 186 202 | QSTF-G1/8-8   | 1   |
| G <sup>1</sup> / <sub>4</sub>      | 3,7                | 6               | G <sup>1</sup> / <sub>4</sub> | 12,4 | 33,2 | 5,6 | 16   | 9    | 29   | 19 | 43           | 186 201 | QSTF-G1/4-6   | 1   |
|                                    | 4,4                | 8               | G <sup>1</sup> / <sub>4</sub> | 14,4 | 33,2 | 5,6 | 16   | 9    | 28,9 | 19 | 44           | 186 203 | QSTF-G1/4-8   | 1   |
|                                    | 4,9                | 10              | G <sup>1</sup> / <sub>4</sub> | 17,6 | 33,2 | 5,6 | 17,3 | 9    | 31,2 | 19 | 47           | 186 205 | QSTF-G1/4-10  | 1   |
| G <sup>3</sup> / <sub>8</sub>      | 4,9                | 8               | G <sup>3</sup> / <sub>8</sub> | 14,4 | 38,1 | 6,6 | 19,2 | 10,5 | 31   | 24 | 71           | 186 204 | QSTF-G3/8-8   | 1   |
|                                    | 5,8                | 10              | G <sup>3</sup> / <sub>8</sub> | 17,6 | 38,1 | 6,6 | 19,2 | 10,5 | 33,6 | 24 | 74           | 186 206 | QSTF-G3/8-10  | 1   |
|                                    | 6                  | 12              | G <sup>3</sup> / <sub>8</sub> | 21   | 38,1 | 6,6 | 20,9 | 10,5 | 36,4 | 24 | 77           | 186 207 | QSTF-G3/8-12  | 1   |
| G <sup>1</sup> / <sub>2</sub>      | 7                  | 12              | G <sup>1</sup> / <sub>2</sub> | 21   | 42,8 | 7,6 | 21,9 | 13   | 37,9 | 27 | 99           | 186 208 | QSTF-G1/2-12  | 1   |

\* množství v balení

# Šroubení s nástrčnými koncovkami QS, Quick Star

technické údaje

FESTO

## Šroubení T s nástrčnými koncovkami QSTL

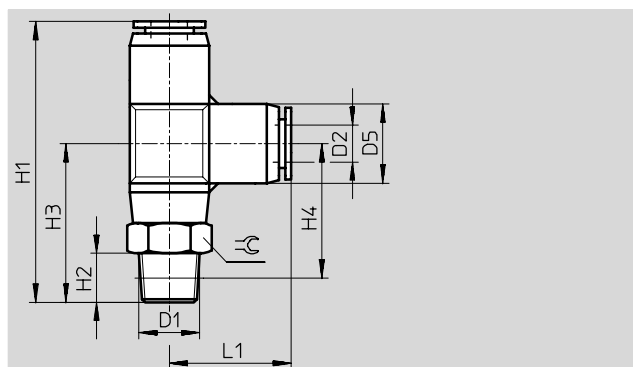
otočná o 360°

vnější závit

s vnějším šestihranem



závit R



### Rozměry a údaje pro objednávky

| připojení       | jmenovitá světlost | vnější Ø hadice | D5 Ø | H1   | H2 | H3   | H4   | L1   | ⌀  | hmotnost/kus | č. dílu | typ                        | PE* |
|-----------------|--------------------|-----------------|------|------|----|------|------|------|----|--------------|---------|----------------------------|-----|
| D1              | [mm]               | D2              |      |      |    |      |      |      |    | [g]          |         |                            |     |
| závit R         |                    |                 |      |      |    |      |      |      |    |              |         |                            |     |
| R $\frac{1}{8}$ | 2,6                | 4               | 10   | 41,5 | 8  | 24,5 | 20,5 | 17   | 10 | 14,5         | 153 117 | QSTL- $\frac{1}{8}$ -4     | 10  |
|                 |                    |                 |      |      |    |      |      |      |    |              | 130 824 | QSTL- $\frac{1}{8}$ -4-100 | 100 |
|                 | 4                  | 6               | 13   | 46   | 8  | 26   | 22   | 20   | 12 | 17           | 153 118 | QSTL- $\frac{1}{8}$ -6     | 10  |
|                 |                    |                 |      |      |    |      |      |      |    |              | 130 825 | QSTL- $\frac{1}{8}$ -6-100 | 100 |
| R $\frac{1}{8}$ | 5                  | 8               | 15   | 50,5 | 8  | 28,5 | 24   | 22   | 14 | 22,5         | 153 120 | QSTL- $\frac{1}{8}$ -8     | 10  |
|                 |                    |                 |      |      |    |      |      |      |    |              | 130 826 | QSTL- $\frac{1}{8}$ -8-50  | 50  |
| R $\frac{1}{4}$ | 4                  | 6               | 13   | 49   | 11 | 29   | 23   | 20   | 14 | 26           | 153 119 | QSTL- $\frac{1}{4}$ -6     | 10  |
|                 |                    |                 |      |      |    |      |      |      |    |              | 130 827 | QSTL- $\frac{1}{4}$ -6-100 | 100 |
|                 | 5                  | 8               | 15   | 53,5 | 11 | 31,5 | 25   | 22   | 14 | 28,5         | 153 121 | QSTL- $\frac{1}{4}$ -8     | 10  |
|                 |                    |                 |      |      |    |      |      |      |    |              | 130 828 | QSTL- $\frac{1}{4}$ -8-50  | 50  |
| R $\frac{1}{4}$ | 6,7                | 10              | 17,5 | 61,5 | 11 | 36   | 30   | 25,5 | 17 | 41,5         | 153 123 | QSTL- $\frac{1}{4}$ -10    | 10  |
|                 |                    |                 |      |      |    |      |      |      |    |              | 130 829 | QSTL- $\frac{1}{4}$ -10-50 | 50  |
| R $\frac{3}{8}$ | 5                  | 8               | 15   | 55   | 12 | 33   | 26,5 | 22   | 17 | 41           | 153 122 | QSTL- $\frac{3}{8}$ -8     | 10  |
|                 | 6,7                | 10              | 17,5 | 62,5 | 12 | 37   | 30,5 | 25,5 | 17 | 50,5         | 153 124 | QSTL- $\frac{3}{8}$ -10    | 10  |
|                 | 8,7                | 12              | 21   | 67   | 12 | 39   | 32,5 | 28   | 21 | 62,5         | 153 125 | QSTL- $\frac{3}{8}$ -12    | 10  |
| R $\frac{1}{2}$ | 8,7                | 12              | 21   | 70   | 15 | 42   | 34   | 28   | 21 | 77,5         | 153 126 | QSTL- $\frac{1}{2}$ -12    | 1   |
|                 | 10,9               | 16              | 25   | 84,5 | 15 | 51   | 41   | 33,5 | 22 | 99           | 153 127 | QSTL- $\frac{1}{2}$ -16    | 1   |

\* množství v balení

# Šroubení s nástrčnými koncovkami QS, Quick Star

technické údaje

## Šroubení T s nástrčnými koncovkami QSTL

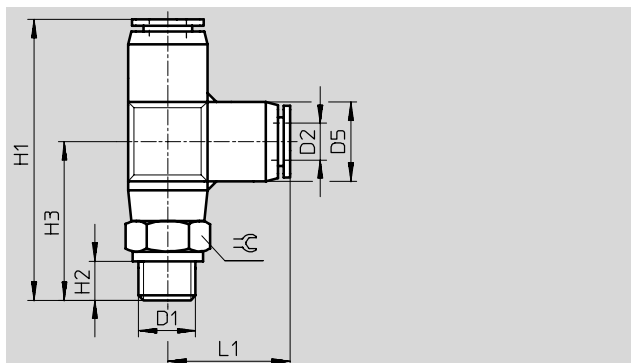
otočná o 360°




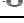
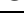
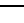
vnější závit

s vnějším šestíhranem



závit G



| Rozměry a údaje pro objednávky |                    |                 |      |      |     |      |      |    |              |                |  |  |
|--------------------------------|--------------------|-----------------|------|------|-----|------|------|----|--------------|----------------|--|--|
| připojení                      | jmenovitá světlost | vnější Ø hadice | D5 Ø | H1   | H2  | H3   | L1   | ⊖  | hmotnost/kus | č. dílu        | typ  | PE*  |
| D1                             | [mm]               | D2              |      |      |     |      |      |    | [g]          |                |  |  |
| závit G s těsnícím kroužkem    |                    |                 |      |      |     |      |      |    |              |                |  |  |
| G <sup>1</sup> / <sub>8</sub>  | 2,6                | 4               | 10   | 40,2 | 5,1 | 23,3 | 16,9 | 13 | 16           | <b>186 168</b> | <b>QSTL-G<sup>1</sup>/<sub>8</sub>-4</b>     | <b>10</b>  |
|                                |                    |                 |      |      |     |      |      |    |              | <b>132 075</b> | <b>QSTL-G<sup>1</sup>/<sub>8</sub>-4-100</b> |  <b>100</b>   |
|                                | 4                  | 6               | 13   | 45,2 | 5,1 | 25   | 20,2 | 13 | 18           | <b>186 169</b> | <b>QSTL-G<sup>1</sup>/<sub>8</sub>-6</b>     | <b>10</b>  |
|                                |                    |                 |      |      |     |      |      |    |              | <b>132 076</b> | <b>QSTL-G<sup>1</sup>/<sub>8</sub>-6-100</b> |  <b>100</b> |
| G <sup>1</sup> / <sub>8</sub>  | 5                  | 8               | 15   | 49,4 | 5,1 | 27,2 | 22,2 | 14 | 23           | <b>186 171</b> | <b>QSTL-G<sup>1</sup>/<sub>8</sub>-8</b>     | <b>10</b>  |
|                                |                    |                 |      |      |     |      |      |    |              | <b>132 077</b> | <b>QSTL-G<sup>1</sup>/<sub>8</sub>-8-50</b>  |  <b>50</b>  |
| G <sup>1</sup> / <sub>4</sub>  | 4                  | 6               | 13   | 46,7 | 5,6 | 26,5 | 20,2 | 17 | 27           | <b>186 170</b> | <b>QSTL-G<sup>1</sup>/<sub>4</sub>-6</b>     | <b>10</b>  |
|                                |                    |                 |      |      |     |      |      |    |              | <b>132 078</b> | <b>QSTL-G<sup>1</sup>/<sub>4</sub>-6-100</b> |  <b>100</b> |
|                                | 5                  | 8               | 15   | 50,9 | 5,6 | 28,7 | 22,2 | 17 | 31           | <b>186 172</b> | <b>QSTL-G<sup>1</sup>/<sub>4</sub>-8</b>     | <b>10</b>  |
|                                |                    |                 |      |      |     |      |      |    |              | <b>132 079</b> | <b>QSTL-G<sup>1</sup>/<sub>4</sub>-8-50</b>  |  <b>50</b>  |
| G <sup>1</sup> / <sub>4</sub>  | 6,7                | 10              | 17,5 | 57,7 | 5,6 | 32,5 | 25,2 | 17 | 39           | <b>186 174</b> | <b>QSTL-G<sup>1</sup>/<sub>4</sub>-10</b>    | <b>10</b>  |
|                                |                    |                 |      |      |     |      |      |    |              | <b>132 080</b> | <b>QSTL-G<sup>1</sup>/<sub>4</sub>-10-50</b> |  <b>50</b>  |
| G <sup>3</sup> / <sub>8</sub>  | 5                  | 8               | 15   | 52,4 | 6,6 | 30,2 | 22,2 | 19 | 44           | <b>186 173</b> | <b>QSTL-G<sup>3</sup>/<sub>8</sub>-8</b>     | <b>10</b>  |
|                                | 6,7                | 10              | 17,5 | 59,2 | 6,6 | 34   | 25,2 | 19 | 49           | <b>186 175</b> | <b>QSTL-G<sup>3</sup>/<sub>8</sub>-10</b>    | <b>10</b>  |
|                                | 8,7                | 12              | 21   | 64,6 | 6,6 | 36,2 | 28,2 | 21 | 56           | <b>186 176</b> | <b>QSTL-G<sup>3</sup>/<sub>8</sub>-12</b>    | <b>10</b>  |
| G <sup>1</sup> / <sub>2</sub>  | 8,7                | 12              | 21   | 67,6 | 7,6 | 39,2 | 28,2 | 24 | 81           | <b>186 177</b> | <b>QSTL-G<sup>1</sup>/<sub>2</sub>-12</b>    | <b>1</b>   |
|                                | 10,9               | 16              | 25   | 79,1 | 7,6 | 46   | 33,1 | 24 | 96           | <b>186 178</b> | <b>QSTL-G<sup>1</sup>/<sub>2</sub>-16</b>    | <b>1</b>   |

\* množství v balení

# Šroubení s nástrčnými koncovkami QS, Quick Star

technické údaje

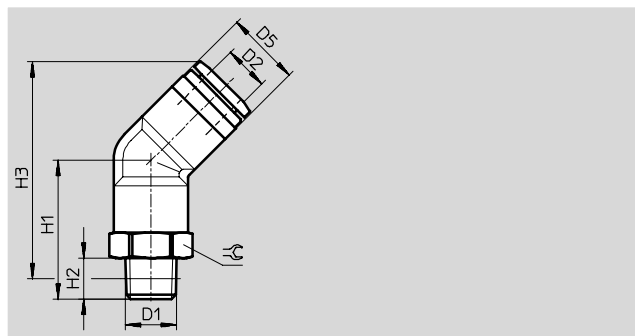
FESTO

## Šroubení s nástrčnou koncovkou QSW

otočná o 360°  
vnější závit



závit R



| Rozměry a údaje pro objednávku |                         |                    |      |      |    |      |    |                  |         |                        |     |
|--------------------------------|-------------------------|--------------------|------|------|----|------|----|------------------|---------|------------------------|-----|
| připojení                      | jmenovitá světlost [mm] | vnější Ø hadice D2 | D5   | H1   | H2 | H3   | ⊖  | hmotnost/kus [g] | č. dílu | typ                    | PE* |
| závit R                        |                         |                    |      |      |    |      |    |                  |         |                        |     |
| R $\frac{1}{8}$                | 2,5                     | 4                  | 8    | 14,8 | 8  | 23   | 10 | 6,1              | 130 596 | QSW- $\frac{1}{8}$ -4  | 10  |
|                                | 3,3                     | 6                  | 10,5 | 16,4 | 8  | 25,3 | 10 | 6,8              | 130 597 | QSW- $\frac{1}{8}$ -6  | 10  |
|                                | 5,3                     | 8                  | 14,5 | 27   | 8  | 42,2 | 14 | 18               | 130 598 | QSW- $\frac{1}{8}$ -8  | 10  |
| R $\frac{1}{4}$                | 3,3                     | 6                  | 10,5 | 21,4 | 11 | 28,2 | 14 | 17,9             | 130 599 | QSW- $\frac{1}{4}$ -6  | 10  |
|                                | 5,3                     | 8                  | 14,5 | 30   | 11 | 43,2 | 14 | 24               | 130 600 | QSW- $\frac{1}{4}$ -8  | 10  |
|                                | 7                       | 10                 | 17,5 | 34,2 | 11 | 50,6 | 17 | 34               | 130 601 | QSW- $\frac{1}{4}$ -10 | 10  |
| R $\frac{3}{8}$                | 7                       | 10                 | 17,5 | 35,2 | 12 | 51,3 | 17 | 42               | 130 602 | QSW- $\frac{3}{8}$ -10 | 10  |
|                                | 7,5                     | 12                 | 21   | 39   | 12 | 60   | 21 | 66               | 130 603 | QSW- $\frac{3}{8}$ -12 | 10  |
| R $\frac{1}{2}$                | 7,5                     | 12                 | 21   | 42   | 15 | 61,2 | 21 | 80               | 130 604 | QSW- $\frac{1}{2}$ -12 | 1   |
|                                | 10,7                    | 16                 | 25   | 47   | 15 | 67,6 | 22 | 83               | 130 605 | QSW- $\frac{1}{2}$ -16 | 1   |

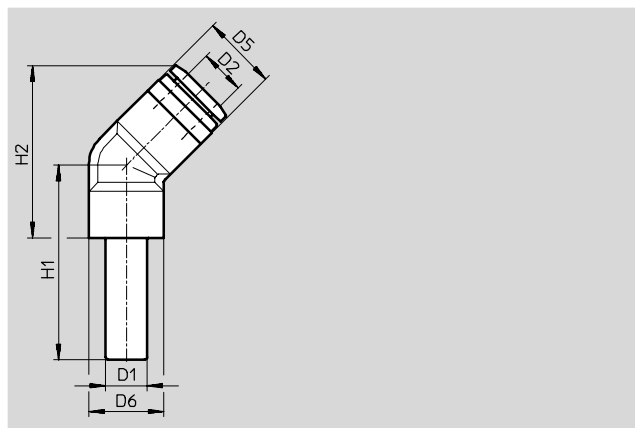
\* množství v balení

Rozvody a spoje  
nástrčná šroubení

5.4

## Konektory QSW-...HL

s nástrčnou trubkou



| Rozměry a údaje pro objednávku |                         |                    |      |      |      |      |                  |         |          |     |  |
|--------------------------------|-------------------------|--------------------|------|------|------|------|------------------|---------|----------|-----|--|
| Ø nástrčné dutinky D1          | jmenovitá světlost [mm] | vnější Ø hadice D2 | D5   | D6   | H1   | H2   | hmotnost/kus [g] | č. dílu | typ      | PE* |  |
| 4                              | 2                       | 4                  | 8    | 9,3  | 25,3 | 17,5 | 1,9              | 130 617 | QSW-4HL  | 10  |  |
| 6                              | 2,5                     | 6                  | 10,5 | 10,4 | 28,5 | 20,8 | 3                | 130 618 | QSW-6HL  | 10  |  |
| 8                              | 5                       | 8                  | 14,5 | 14,5 | 37,5 | 33,2 | 7,8              | 130 619 | QSW-8HL  | 10  |  |
| 10                             | 6                       | 10                 | 17,5 | 17,5 | 42,2 | 39,7 | 13               | 130 620 | QSW-10HL | 10  |  |
| 12                             | 7                       | 12                 | 21   | 21   | 49,5 | 48,4 | 20               | 130 621 | QSW-12HL | 10  |  |

\* množství v balení

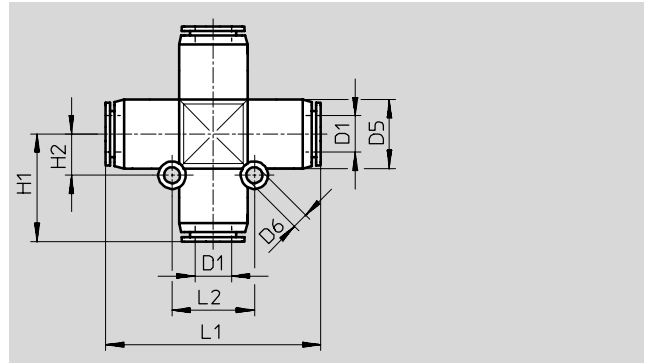


# Šroubení s nástrčnými koncovkami QS, Quick Star

technické údaje

FESTO

Spojky X s nástrčnými koncovkami QSX



| Rozměry a údaje pro objednávky |                       |                     |                     |      |    |    |    |                  |         |        |     |
|--------------------------------|-----------------------|---------------------|---------------------|------|----|----|----|------------------|---------|--------|-----|
| vnější $\varnothing$<br>hadice | jmenovitá<br>světlost | D5<br>$\varnothing$ | D6<br>$\varnothing$ | H1   | H2 | L1 | L2 | hmotnost/<br>kus | č. dílu | typ    | PE* |
| D1                             | [mm]                  |                     |                     |      |    |    |    | [g]              |         |        |     |
| 8                              | 4,7                   | 15                  | 3,5                 | 23,5 | 9  | 47 | 18 | 20               | 153 285 | QSX-8  | 10  |
| 10                             | 6,1                   | 17,5                | 4,5                 | 27,5 | 11 | 55 | 22 | 32               | 153 286 | QSX-10 | 10  |
| 12                             | 7,5                   | 21                  | 4,5                 | 31   | 12 | 62 | 24 | 46               | 153 287 | QSX-12 | 10  |

\* množství v balení

Rozvody a spoje  
nástrčná šroubení

5.4

# Šroubení s nástrčnými koncovkami QS, Quick Star

technické údaje

FESTO

## Šroubení Y s nástrčnými koncovkami QSY

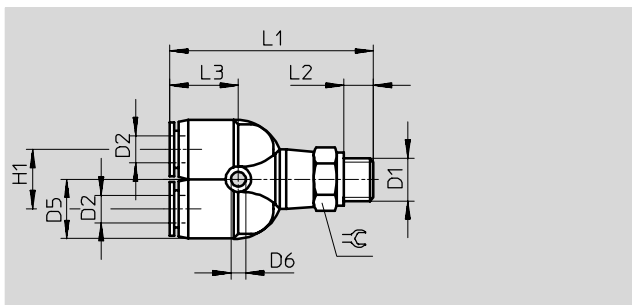
otočná o 360°

vnější závit

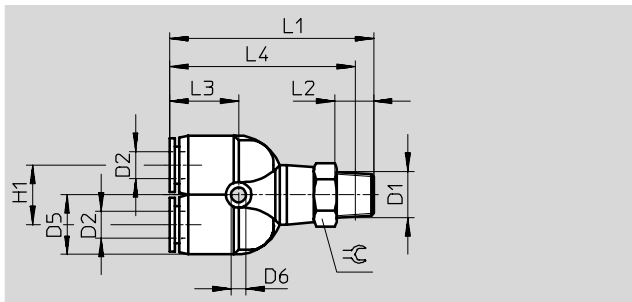
s vnějším šestíhranem



závit M



závit R



| Rozměry a údaje pro objednávky     |                    |                 |      |      |    |      |     |      |      |    |              |         |            |     |
|------------------------------------|--------------------|-----------------|------|------|----|------|-----|------|------|----|--------------|---------|------------|-----|
| připojení                          | jmenovitá světlost | vnější Ø hadice | D5 Ø | D6 Ø | H1 | L1   | L2  | L3   | L4   | ⊖  | hmotnost/kus | č. dílu | typ        | PE* |
| D1                                 | [mm]               | D2              |      |      |    |      |     |      |      |    | [g]          |         |            |     |
| metrický závit s těsnicím kroužkem |                    |                 |      |      |    |      |     |      |      |    |              |         |            |     |
| M5                                 | 1,4                | 4               | 10   | 3,4  | 11 | 38,1 | 3,5 | 14,1 | -    | 10 | 12           | 190 673 | QSY-M5-4   | 10  |
|                                    | 1,4                | 6               | 12,5 | 3,2  | 12 | 41,9 | 3,5 | 15,8 | -    | 12 | 16           | 190 674 | QSY-M5-6   | 10  |
| závit R                            |                    |                 |      |      |    |      |     |      |      |    |              |         |            |     |
| R1/8                               | 2,3                | 4               | 10   | 3,4  | 11 | 41   | 8   | 14,5 | 38   | 10 | 15           | 153 138 | QSY-1/8-4  | 10  |
|                                    | 3,6                | 6               | 13   | 3,2  | 12 | 44,5 | 8   | 16   | 40,5 | 12 | 18           | 153 139 | QSY-1/8-6  | 10  |
|                                    | 4,6                | 8               | 15   | 3,2  | 14 | 49   | 8   | 17,5 | 45   | 14 | 23,5         | 153 141 | QSY-1/8-8  | 10  |
| R1/4                               | 2,3                | 4               | 10   | 3,4  | 11 | 43,6 | 11  | 14,1 | 37,6 | 14 | 23           | 190 675 | QSY-1/4-4  | 10  |
|                                    | 3,6                | 6               | 13   | 3,2  | 12 | 47,5 | 11  | 16   | 41,5 | 14 | 25           | 153 140 | QSY-1/4-6  | 10  |
|                                    | 4,6                | 8               | 15   | 3,2  | 14 | 52   | 11  | 17,5 | 46   | 14 | 29,5         | 153 142 | QSY-1/4-8  | 10  |
|                                    | 6,2                | 10              | 18   | 4,5  | 18 | 58,5 | 11  | 20   | 52,5 | 17 | 43           | 153 144 | QSY-1/4-10 | 10  |
| R3/8                               | 4,6                | 8               | 15   | 3,2  | 14 | 53,5 | 12  | 17,5 | 47   | 17 | 42,5         | 153 143 | QSY-3/8-8  | 10  |
|                                    | 6,2                | 10              | 18   | 4,5  | 18 | 59,5 | 12  | 20   | 53   | 17 | 51,5         | 153 145 | QSY-3/8-10 | 10  |
|                                    | 6,9                | 12              | 21   | 4,5  | 20 | 64,5 | 12  | 22,5 | 58   | 21 | 64,5         | 153 146 | QSY-3/8-12 | 10  |
| R1/2                               | 6,9                | 12              | 21   | 4,5  | 20 | 67,5 | 15  | 22,5 | 59,5 | 21 | 79,5         | 153 147 | QSY-1/2-12 | 10  |

\* množství v balení

# Šroubení s nástrčnými koncovkami QS, Quick Star

technické údaje

FESTO

## Šroubení Y s nástrčnými koncovkami QSY

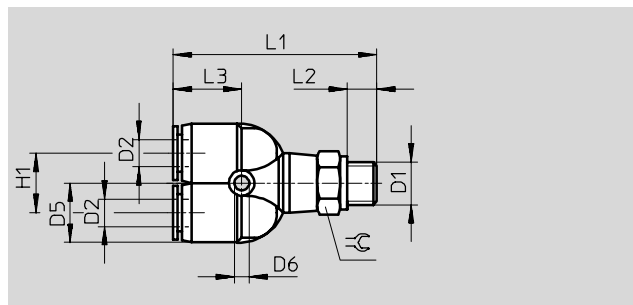
otočná o 360°

vnější závit

s vnějším šestihranem



závit G



| Rozměry a údaje pro objednávky |                    |                 |      |      |    |      |     |      |    |              |         |                                       |     |
|--------------------------------|--------------------|-----------------|------|------|----|------|-----|------|----|--------------|---------|---------------------------------------|-----|
| připojení                      | jmenovitá světlost | vnější Ø hadice | D5 Ø | D6 Ø | H1 | L1   | L2  | L3   | ≈C | hmotnost/kus | č. dílu | typ                                   | PE* |
| D1                             | [mm]               | D2              |      |      |    |      |     |      |    | [g]          |         |                                       |     |
| závit G s těsnícím kroužkem    |                    |                 |      |      |    |      |     |      |    |              |         |                                       |     |
| G <sup>1</sup> / <sub>8</sub>  | 2,3                | 4               | 10   | 3,4  | 11 | 40,6 | 5,1 | 14,1 | 13 | 17           | 186 179 | QSY-G <sup>1</sup> / <sub>8</sub> -4  | 10  |
|                                | 3,6                | 6               | 12,5 | 3,2  | 12 | 43,4 | 5,1 | 15,8 | 13 | 18           | 186 180 | QSY-G <sup>1</sup> / <sub>8</sub> -6  | 10  |
|                                | 4,6                | 8               | 14,5 | 3,2  | 14 | 47,7 | 5,1 | 17,2 | 14 | 23           | 186 182 | QSY-G <sup>1</sup> / <sub>8</sub> -8  | 10  |
| G <sup>1</sup> / <sub>4</sub>  | 3,6                | 6               | 12,5 | 3,2  | 12 | 44,9 | 5,6 | 15,8 | 17 | 28           | 186 181 | QSY-G <sup>1</sup> / <sub>4</sub> -6  | 10  |
|                                | 4,6                | 8               | 14,5 | 3,2  | 14 | 49,2 | 5,6 | 17,2 | 17 | 31           | 186 183 | QSY-G <sup>1</sup> / <sub>4</sub> -8  | 10  |
|                                | 6,2                | 10              | 18   | 4,5  | 18 | 54,8 | 5,6 | 19,5 | 17 | 41           | 186 185 | QSY-G <sup>1</sup> / <sub>4</sub> -10 | 10  |
| G <sup>3</sup> / <sub>8</sub>  | 4,6                | 8               | 14,5 | 3,2  | 14 | 50,7 | 6,6 | 17,2 | 19 | 44           | 186 184 | QSY-G <sup>3</sup> / <sub>8</sub> -8  | 10  |
|                                | 6,2                | 10              | 18   | 4,5  | 18 | 56,3 | 6,6 | 19,5 | 19 | 51           | 186 186 | QSY-G <sup>3</sup> / <sub>8</sub> -10 | 10  |
|                                | 6,9                | 12              | 21   | 4,2  | 20 | 61,5 | 6,6 | 22,2 | 21 | 58           | 186 187 | QSY-G <sup>3</sup> / <sub>8</sub> -12 | 10  |
| G <sup>1</sup> / <sub>2</sub>  | 6,9                | 12              | 21   | 4,2  | 20 | 64,5 | 7,6 | 22,2 | 24 | 84           | 186 188 | QSY-G <sup>1</sup> / <sub>2</sub> -12 | 1   |

\* množství v balení

Rozvody a spoje  
nástrčná šroubení

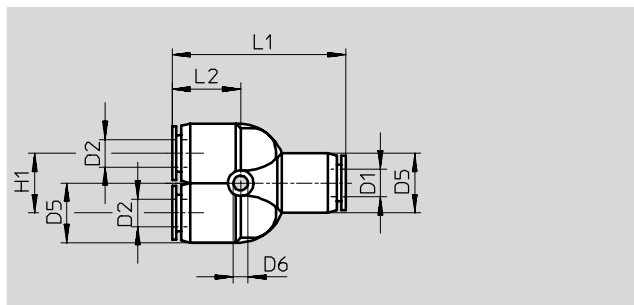
5.4

# Šroubení s nástrčnými koncovkami QS, Quick Star

technické údaje

FESTO

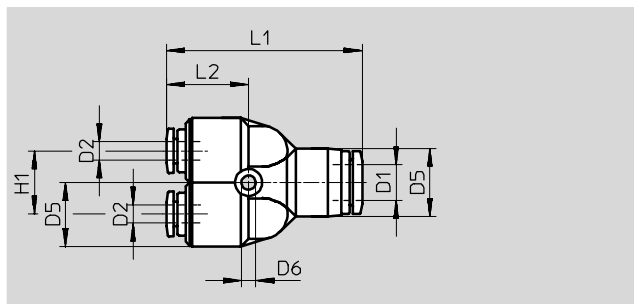
## Spojky Y s nástrčnými koncovkami QSY



## 2 redukované výstupy



redukční



### Rozměry a údaje pro objednávku

| vnější Ø hadice<br>D1 | jmenovitá světlost<br>[mm] | vnější Ø hadice<br>D2 | D5<br>Ø | D6<br>Ø | H1 | L1   | L2   | hmotnost/<br>kus<br>[g] | č. dílu | typ         | PE* |     |    |      |      |      |         |              |    |
|-----------------------|----------------------------|-----------------------|---------|---------|----|------|------|-------------------------|---------|-------------|-----|-----|----|------|------|------|---------|--------------|----|
| 4                     | 2,3                        | 4                     | 10      | 3,4     | 11 | 32,8 | 14,1 | 7,6                     | 153 148 | QSY-4       | 10  |     |    |      |      |      |         |              |    |
|                       |                            |                       |         |         |    |      |      |                         | 130 807 | QSY-4-100   | 100 |     |    |      |      |      |         |              |    |
| 6                     | 3,6                        | 6                     | 12,5    | 3,4     | 12 | 37,7 | 15,8 | 11                      | 153 149 | QSY-6       | 10  |     |    |      |      |      |         |              |    |
|                       |                            |                       |         |         |    |      |      |                         | 130 808 | QSY-6-100   | 100 |     |    |      |      |      |         |              |    |
| 8                     | 4,6                        | 8                     | 14,5    | 3,2     | 14 | 42,4 | 17,2 | 16                      | 153 150 | QSY-8       | 10  |     |    |      |      |      |         |              |    |
|                       |                            |                       |         |         |    |      |      |                         | 130 809 | QSY-8-50    | 50  |     |    |      |      |      |         |              |    |
| 10                    | 5,9                        | 10                    | 18      | 4,5     | 18 | 48,4 | 19,5 | 26                      | 153 151 | QSY-10      | 10  |     |    |      |      |      |         |              |    |
|                       |                            |                       |         |         |    |      |      |                         | 130 810 | QSY-10-20   | 20  |     |    |      |      |      |         |              |    |
| 12                    | 7                          | 12                    | 21      | 4,2     | 20 | 54,8 | 22,2 | 37                      | 153 152 | QSY-12      | 10  |     |    |      |      |      |         |              |    |
|                       |                            |                       |         |         |    |      |      |                         | 130 811 | QSY-12-20   | 20  |     |    |      |      |      |         |              |    |
| 16                    | 8,5                        | 16                    | 25      | 4,5     | 24 | 62,2 | 22,1 | 45                      | 130 609 | QSY-16      | 1   |     |    |      |      |      |         |              |    |
| <b>redukční</b>       |                            |                       |         |         |    |      |      |                         |         |             |     |     |    |      |      |      |         |              |    |
| 6                     | 2,3                        | 4                     | 13      | 3,2     | 12 | 37,5 | 15   | 10,5                    | 153 153 | QSY-6-4     | 10  |     |    |      |      |      |         |              |    |
|                       |                            |                       |         |         |    |      |      |                         | 130 812 | QSY-6-4-100 | 100 |     |    |      |      |      |         |              |    |
| 8                     | 2,1                        | 4                     | 15      | 3,2     | 14 | 43,3 | 18,2 | 17                      | 130 610 | QSY-8-4     | 10  |     |    |      |      |      |         |              |    |
|                       |                            |                       |         |         |    |      |      |                         | 3,6     | 6           | 15  | 3,2 | 14 | 42,5 | 17,5 | 14,5 | 153 154 | QSY-8-6      | 10 |
|                       |                            |                       |         |         |    |      |      |                         |         |             |     |     |    |      |      |      | 130 813 | QSY-8-6-50   | 50 |
| 10                    | 3,6                        | 6                     | 18      | 4,5     | 18 | 50,2 | 21,3 | 27                      | 130 611 | QSY-10-6    | 10  |     |    |      |      |      |         |              |    |
|                       |                            |                       |         |         |    |      |      |                         | 4,6     | 8           | 18  | 4,5 | 18 | 48,5 | 19,5 | 23   | 153 155 | QSY-10-8     | 10 |
|                       |                            |                       |         |         |    |      |      |                         |         |             |     |     |    |      |      |      | 130 814 | QSY-10-8-20  | 20 |
| 12                    | 5,4                        | 8                     | 21      | 4,2     | 20 | 56,4 | 23,8 | 40                      | 130 612 | QSY-12-8    | 10  |     |    |      |      |      |         |              |    |
|                       |                            |                       |         |         |    |      |      |                         | 5,9     | 10          | 21  | 4,5 | 20 | 55   | 22,5 | 35,5 | 153 156 | QSY-12-10    | 10 |
|                       |                            |                       |         |         |    |      |      |                         |         |             |     |     |    |      |      |      | 130 815 | QSY-12-10-20 | 20 |
| 16                    | 7,8                        | 12                    | 25      | 4,5     | 25 | 66,7 | 26,6 | 77                      | 190 708 | QSY-16-12   | 1   |     |    |      |      |      |         |              |    |

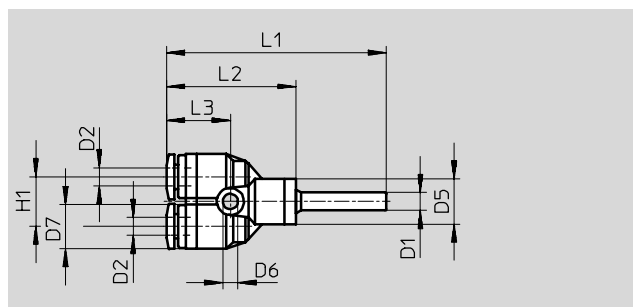
\* množství v balení

# Šroubení s nástrčnými koncovkami QS, Quick Star

technické údaje

FESTO

Spojky Y s nástrčnými koncovkami QSY-...H s nástrčnou trubkou



| Rozměry a údaje pro objednávky |                         |                       |         |         |         |    |      |      |      |                         |         |            |     |
|--------------------------------|-------------------------|-----------------------|---------|---------|---------|----|------|------|------|-------------------------|---------|------------|-----|
| Ø nástrčné dutinky<br>D1       | jmenovitá světlost [mm] | vnější Ø hadice<br>D2 | D5<br>Ø | D6<br>Ø | D7<br>Ø | H1 | L1   | L2   | L3   | hmotnost/<br>kus<br>[g] | č. dílu | typ        | PE* |
| 4                              | 1,6                     | 4                     | 10      | 3,4     | 10      | 11 | 48,7 | 28,6 | 14,1 | 6,5                     | 130 628 | QSY-4H     | 10  |
| 6                              | 3,1                     | 6                     | 12,5    | 3,2     | 12,5    | 12 | 55,6 | 33   | 15,8 | 9,4                     | 130 629 | QSY-6H     | 10  |
| 8                              | 4,6                     | 8                     | 13      | 3,2     | 14,5    | 14 | 59,2 | 35,7 | 17,2 | 13                      | 130 630 | QSY-8H     | 10  |
| 10                             | 5,9                     | 10                    | 18      | 4,5     | 18      | 18 | 68,5 | 43,5 | 19,5 | 23                      | 130 631 | QSY-10H    | 10  |
| 12                             | 7,3                     | 12                    | 21,5    | 4,5     | 21      | 20 | 78,3 | 49,8 | 22,2 | 34                      | 130 632 | QSY-12H    | 10  |
| redukční                       |                         |                       |         |         |         |    |      |      |      |                         |         |            |     |
| 6                              | 2,3                     | 4                     | 10      | 3,4     | 10      | 11 | 50,9 | 28,6 | 14,1 | 6,8                     | 130 633 | QSY-6H-4   | 10  |
| 8                              | 3,6                     | 6                     | 12,8    | 3,2     | 12,5    | 12 | 56,5 | 33   | 15,8 | 9,5                     | 130 634 | QSY-8H-6   | 10  |
| 10                             | 4,6                     | 8                     | 15      | 3,2     | 14,5    | 14 | 62,7 | 37,7 | 17,2 | 15                      | 130 635 | QSY-10H-8  | 10  |
| 12                             | 5,9                     | 10                    | 18      | 4,5     | 18      | 18 | 69,8 | 41,3 | 19,5 | 23                      | 130 636 | QSY-12H-10 | 10  |

\* množství v balení

Rozvody a spoje  
nástrčná šroubení

5.4

# Šroubení s nástrčnými koncovkami QS, Quick Star

technické údaje



## Šroubení Y s nástrčnými koncovkami QSYL

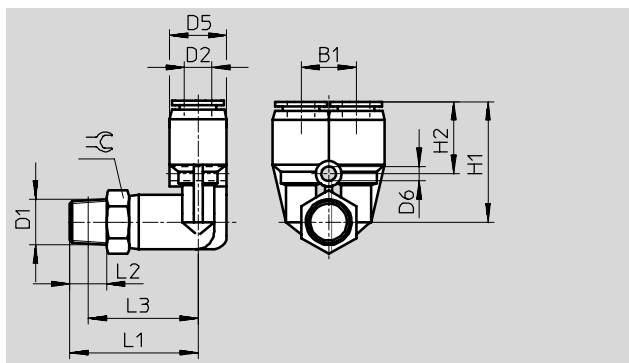
otočná o 360°

vnější závit

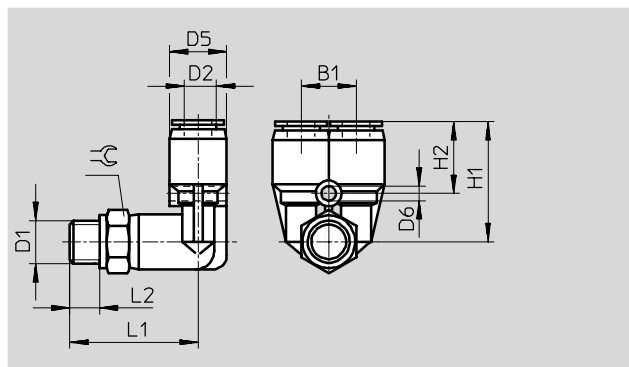
s vnějším šestíhranem



závit R



závit G



### Rozměry a údaje pro objednávku

| připojení                          | jmenovitá světlost [mm] | vnější Ø hadice D2 | B1 | D5 Ø | D6 Ø | H1   | H2   | L1   | L2  | L3   | ≈  | hmotnost/kus [g] | č. dílu | typ                      | PE* |
|------------------------------------|-------------------------|--------------------|----|------|------|------|------|------|-----|------|----|------------------|---------|--------------------------|-----|
| <b>závit R</b>                     |                         |                    |    |      |      |      |      |      |     |      |    |                  |         |                          |     |
| R $\frac{1}{8}$                    | 1,9                     | 4                  | 11 | 10   | 3,2  | 23   | 14,5 | 24,5 | 8   | 20,5 | 10 | 15,5             | 153 172 | QSYL-R $\frac{1}{8}$ -4  | 1   |
|                                    | 3                       | 6                  | 12 | 13   | 4,2  | 26,5 | 16   | 28   | 8   | 24   | 14 | 18,5             | 153 173 | QSYL-R $\frac{1}{8}$ -6  | 1   |
|                                    | 4,3                     | 8                  | 14 | 15   | 4,2  | 29,5 | 17   | 31   | 8   | 27   | 14 | 25               | 153 175 | QSYL-R $\frac{1}{8}$ -8  | 1   |
| R $\frac{1}{4}$                    | 2,9                     | 6                  | 12 | 13   | 4,2  | 26,5 | 16   | 31   | 11  | 25   | 14 | 26,5             | 153 174 | QSYL-R $\frac{1}{4}$ -6  | 1   |
|                                    | 4,3                     | 8                  | 14 | 15   | 4,2  | 29,5 | 17   | 34   | 11  | 28   | 14 | 30,5             | 153 176 | QSYL-R $\frac{1}{4}$ -8  | 1   |
|                                    | 5,8                     | 10                 | 18 | 18   | 4,2  | 34   | 19   | 37   | 11  | 31   | 17 | 45               | 153 178 | QSYL-R $\frac{1}{4}$ -10 | 1   |
| R $\frac{3}{8}$                    | 4,4                     | 8                  | 14 | 15   | 4,2  | 29,5 | 17   | 36   | 12  | 29,5 | 17 | 44               | 153 177 | QSYL-R $\frac{3}{8}$ -8  | 1   |
|                                    | 5,9                     | 10                 | 18 | 18   | 4,2  | 34   | 19   | 38   | 12  | 31,5 | 17 | 53,5             | 153 179 | QSYL-R $\frac{3}{8}$ -10 | 1   |
|                                    | 7,4                     | 12                 | 20 | 22   | 4,2  | 35,5 | 20,5 | 42   | 12  | 35,5 | 21 | 67               | 153 180 | QSYL-R $\frac{3}{8}$ -12 | 1   |
| R $\frac{1}{2}$                    | 7,3                     | 12                 | 20 | 22   | 4,2  | 35,5 | 20,5 | 45   | 15  | 37   | 21 | 83               | 153 181 | QSYL-R $\frac{1}{2}$ -12 | 1   |
| <b>závit G s těsnícím kroužkem</b> |                         |                    |    |      |      |      |      |      |     |      |    |                  |         |                          |     |
| G $\frac{1}{8}$                    | 1,9                     | 4                  | 11 | 10   | 3,2  | 22,7 | 14,2 | 24,7 | 5,1 | -    | 13 | 17               | 186 189 | QSYL-G $\frac{1}{8}$ -4  | 1   |
|                                    | 3                       | 6                  | 12 | 12,5 | 4,2  | 26,2 | 15,5 | 27   | 5,1 | -    | 13 | 19               | 186 190 | QSYL-G $\frac{1}{8}$ -6  | 1   |
|                                    | 4,3                     | 8                  | 14 | 14,5 | 4,2  | 29,4 | 16,9 | 30   | 5,1 | -    | 14 | 25               | 186 192 | QSYL-G $\frac{1}{8}$ -8  | 1   |
| G $\frac{1}{4}$                    | 2,9                     | 6                  | 12 | 12,5 | 4,2  | 26,2 | 15,5 | 28,5 | 5,6 | -    | 17 | 29               | 186 191 | QSYL-G $\frac{1}{4}$ -6  | 1   |
|                                    | 4,3                     | 8                  | 14 | 14,5 | 4,2  | 29,4 | 16,9 | 31,5 | 5,6 | -    | 17 | 33               | 186 193 | QSYL-G $\frac{1}{4}$ -8  | 1   |
|                                    | 5,8                     | 10                 | 18 | 17,5 | 4,2  | 33,5 | 18,5 | 33,5 | 5,6 | -    | 17 | 43               | 186 195 | QSYL-G $\frac{1}{4}$ -10 | 1   |
| G $\frac{3}{8}$                    | 4,4                     | 8                  | 14 | 14,5 | 4,2  | 29,4 | 16,9 | 33   | 6,6 | -    | 19 | 46               | 186 194 | QSYL-G $\frac{3}{8}$ -8  | 1   |
|                                    | 5,9                     | 10                 | 18 | 17,5 | 4,2  | 33,5 | 18,5 | 35   | 6,6 | -    | 19 | 53               | 186 196 | QSYL-G $\frac{3}{8}$ -10 | 1   |
|                                    | 7,4                     | 12                 | 20 | 21   | 4,2  | 35,2 | 20,4 | 39,2 | 6,6 | -    | 21 | 61               | 186 197 | QSYL-G $\frac{3}{8}$ -12 | 1   |
| G $\frac{1}{2}$                    | 7,3                     | 12                 | 20 | 21   | 4,2  | 35,2 | 20,4 | 42,2 | 7,6 | -    | 24 | 87               | 186 198 | QSYL-G $\frac{1}{2}$ -12 | 1   |

\* množství v balení

# Šroubení s nástrčnými koncovkami QS, Quick Star

technické údaje

## Šroubení Y s nástrčnými koncovkami QSYLV

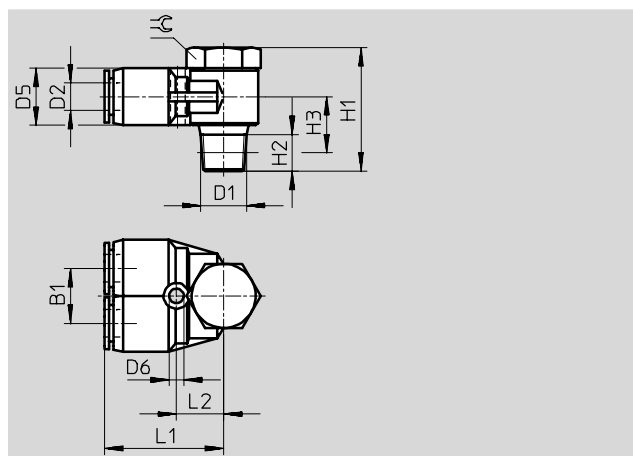
otočná o 360°

vnější závit

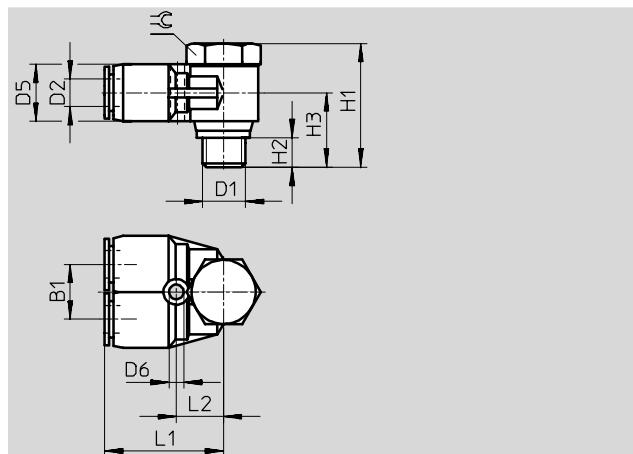
s vnějším šestíhranem



závit R



závit G



Rozvody a spoje  
nástrčná šroubení

5.4

| Rozměry a údaje pro objednávky     |                         |                    |    |      |      |      |     |      |      |      |    |                  |         |                           |     |
|------------------------------------|-------------------------|--------------------|----|------|------|------|-----|------|------|------|----|------------------|---------|---------------------------|-----|
| připojení                          | jmenovitá světlost [mm] | vnější Ø hadice D2 | B1 | D5 Ø | D6 Ø | H1   | H2  | H3   | L1   | L2   | ≈  | hmotnost/kus [g] | č. dílu | typ                       | PE* |
| <b>závit R</b>                     |                         |                    |    |      |      |      |     |      |      |      |    |                  |         |                           |     |
| R $\frac{1}{8}$                    | 3,3                     | 6                  | 12 | 12,5 | 3,2  | 27   | 8   | 11   | 26   | 10,5 | 14 | 24,5             | 153 192 | QSYLV- $\frac{1}{8}$ -6   | 1   |
| R $\frac{1}{4}$                    | 4,4                     | 8                  | 14 | 14,5 | 3,2  | 31,5 | 11  | 12,5 | 29   | 12,5 | 17 | 41,5             | 153 193 | QSYLV- $\frac{1}{4}$ -8   | 1   |
| R $\frac{3}{8}$                    | 5,7                     | 10                 | 17 | 17,5 | 4,2  | 36   | 12  | 14,5 | 33,5 | 15   | 21 | 69,5             | 153 194 | QSYLV- $\frac{3}{8}$ -10  | 1   |
| R $\frac{1}{2}$                    | 7,1                     | 12                 | 20 | 21   | 4,2  | 40   | 15  | 17,5 | 37,5 | 17   | 24 | 102              | 153 195 | QSYLV- $\frac{1}{2}$ -12  | 1   |
| <b>závit G s těsnicím kroužkem</b> |                         |                    |    |      |      |      |     |      |      |      |    |                  |         |                           |     |
| G $\frac{1}{8}$                    | 3,5                     | 6                  | 12 | 12,4 | 3,2  | 26,2 | 5,1 | 15,2 | 27,5 | 12   | 17 | 31               | 186 209 | QSYLV-G $\frac{1}{8}$ -6  | 1   |
| G $\frac{1}{4}$                    | 4,7                     | 8                  | 14 | 14,4 | 3,2  | 28,4 | 5,6 | 16,4 | 30,9 | 14   | 19 | 48               | 186 210 | QSYLV-G $\frac{1}{4}$ -8  | 1   |
| G $\frac{3}{8}$                    | 5,2                     | 10                 | 17 | 17,6 | 4,2  | 33,4 | 6,6 | 19,4 | 34   | 15,5 | 21 | 73               | 186 211 | QSYLV-G $\frac{3}{8}$ -10 | 1   |
| G $\frac{1}{2}$                    | 7                       | 12                 | 20 | 21   | 4,2  | 37,4 | 7,6 | 21,9 | 38,9 | 18,5 | 27 | 123              | 186 212 | QSYLV-G $\frac{1}{2}$ -12 | 1   |

\* množství v balení

# Šroubení s nástrčnými koncovkami QS, Quick Star

technické údaje

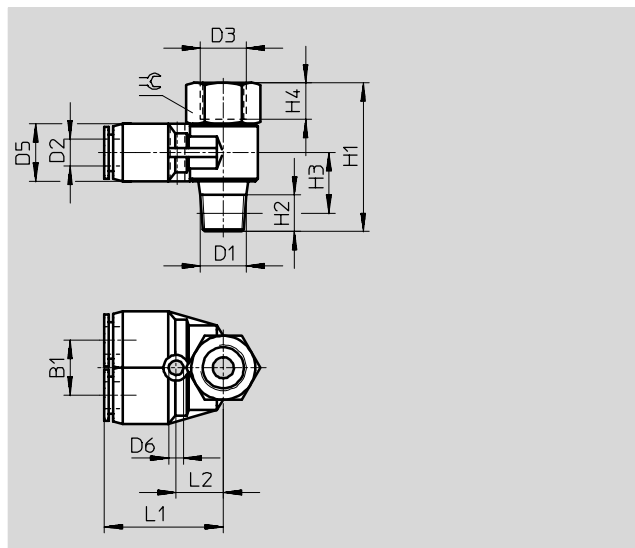
FESTO

## Šroubení Y s nástrčnými koncovkami QSYTF

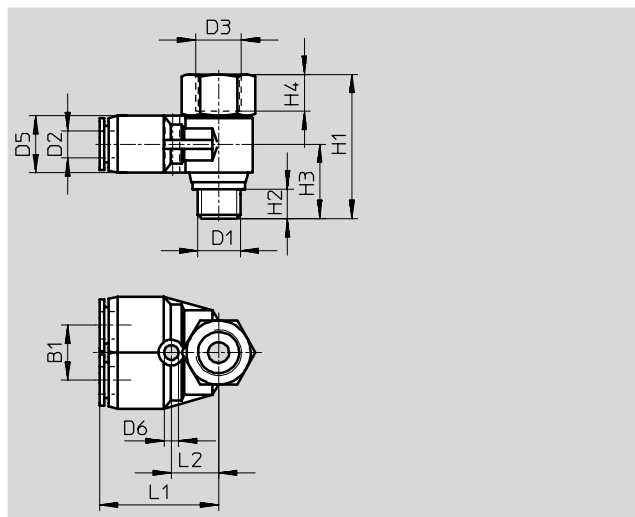
vnitřní a vnější závit s vnějším šestihranem



závit R



závit G



Rozvody a spoje  
nástrčná šroubení

5.4

| Rozměry a údaje pro objednávky |                    |                             |    |                  |                  |                  |      |     |      |    |      |      |           |              |         |                            |      |
|--------------------------------|--------------------|-----------------------------|----|------------------|------------------|------------------|------|-----|------|----|------|------|-----------|--------------|---------|----------------------------|------|
| připojení                      | jmenovitá světlost | vnější $\varnothing$ hadice | B1 | D3 $\varnothing$ | D5 $\varnothing$ | D6 $\varnothing$ | H1   | H2  | H3   | H4 | L1   | L2   | $\approx$ | hmotnost/kus | č. dílu | typ                        | PE * |
| D1                             | [mm]               | D2                          |    |                  |                  |                  |      |     |      |    |      |      |           | [g]          |         |                            |      |
| závit R a závit G vnitřní      |                    |                             |    |                  |                  |                  |      |     |      |    |      |      |           |              |         |                            |      |
| R $\frac{1}{8}$                | 3,1                | 6                           | 12 | G $\frac{1}{8}$  | 12,4             | 3,5              | 32,5 | 8   | 12   | 7  | 26,2 | 10,7 | 14        | 27           | 153 196 | QSYTF- $\frac{1}{8}$ -6-B  | 1    |
| R $\frac{1}{4}$                | 4,3                | 8                           | 14 | G $\frac{1}{4}$  | 14,4             | 3,2              | 38,5 | 11  | 13,5 | 9  | 29,1 | 12,5 | 17        | 43           | 153 197 | QSYTF- $\frac{1}{4}$ -8-B  | 1    |
| R $\frac{3}{8}$                | 5,5                | 10                          | 17 | G $\frac{3}{8}$  | 17,6             | 4,2              | 44,5 | 12  | 15,7 | 11 | 33,5 | 15   | 21        | 72           | 153 198 | QSYTF- $\frac{3}{8}$ -10-B | 1    |
| R $\frac{1}{2}$                | 6,8                | 12                          | 20 | G $\frac{1}{2}$  | 21               | 4,2              | 52,2 | 13  | 16,5 | 14 | 37,4 | 17   | 24        | 109          | 153 199 | QSYTF- $\frac{1}{2}$ -12-B | 1    |
| závit G s těsnicím kroužkem    |                    |                             |    |                  |                  |                  |      |     |      |    |      |      |           |              |         |                            |      |
| G $\frac{1}{8}$                | 3,1                | 6                           | 12 | G $\frac{1}{8}$  | 12,4             | 3,2              | 29,2 | 5,1 | 15,2 | 7  | 27,5 | 12   | 17        | 32           | 186 213 | QSYTF-G $\frac{1}{8}$ -6   | 1    |
| G $\frac{1}{4}$                | 4,3                | 8                           | 14 | G $\frac{1}{4}$  | 14,4             | 3,2              | 32,9 | 5,6 | 16,4 | 9  | 30,9 | 14   | 19        | 47           | 186 214 | QSYTF-G $\frac{1}{4}$ -8   | 1    |
| G $\frac{3}{8}$                | 5,5                | 10                          | 17 | G $\frac{3}{8}$  | 17,6             | 4,2              | 41,4 | 6,6 | 19,4 | 11 | 34   | 15,5 | 21        | 72           | 186 215 | QSYTF-G $\frac{3}{8}$ -10  | 1    |
| G $\frac{1}{2}$                | 6,8                | 12                          | 20 | G $\frac{1}{2}$  | 21               | 4,2              | 47,4 | 7,6 | 21,9 | 14 | 38,9 | 18,5 | 27        | 127          | 186 216 | QSYTF-G $\frac{1}{2}$ -12  | 1    |

\* množství v balení



# Šroubení s nástrčnými koncovkami QSM-B, Quick Star, Mini

technické údaje

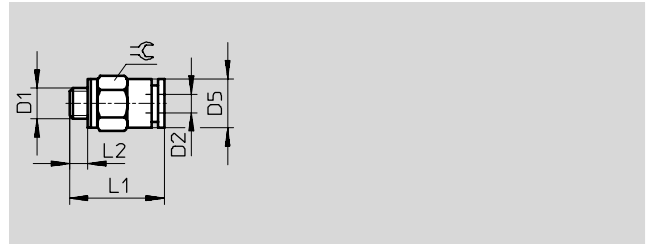


## Nástrčná šroubení QSM-B

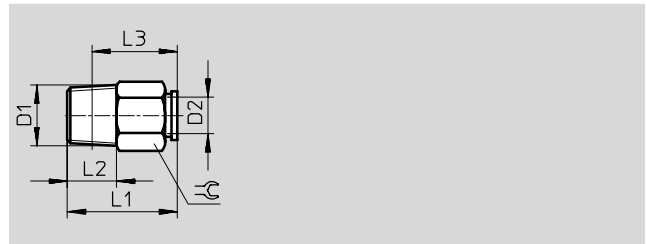
vnější závit  
s vnějším šestihranem


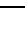







závit M



závit R



| Rozměry a údaje pro objednávky     |                         |                    |      |      |     |      |     |                  |         |                |   |    |
|------------------------------------|-------------------------|--------------------|------|------|-----|------|-----|------------------|---------|----------------|---|----|
| připojení                          | jmenovitá světlost [mm] | vnější Ø hadice D2 | D5 Ø | L1   | L2  | L3   | ⌀   | hmotnost/kus [g] | č. dílu | typ            | PE*   |    |
| metrický závit s těsnícím kroužkem |                         |                    |      |      |     |      |     |                  |         |                |   |    |
| M3                                 | 0,9                     | 3                  | 6,0  | 13,3 | 2,5 | -    | 5,5 | 1,1              | 132 102 | QSM-B-M3-3-20  |  novinka | 20 |
|                                    | 1,1                     | 4                  | 7,8  | 15,7 | 2,5 | -    | 8   | 2,4              | 130 894 | QSM-B-M3-4-20  |  novinka | 20 |
| M5                                 | 2,0                     | 3                  | 7,8  | 16,2 | 3   | -    | 8   | 3,5              | 132 103 | QSM-B-M5-3-20  |  novinka | 20 |
|                                    | 2,2                     | 4                  | 7,8  | 16,2 | 3   | -    | 8   | 3,2              | 130 895 | QSM-B-M5-4-20  |  novinka | 20 |
|                                    | 2,1                     | 6                  | 9,8  | 17,3 | 3   | -    | 10  | 4,5              | 130 896 | QSM-B-M5-6-20  |  novinka | 20 |
| závit R                            |                         |                    |      |      |     |      |     |                  |         |                |   |    |
| R1/8                               | 2,9                     | 4                  | 7,8  | 16,0 | 8   | 12,3 | 10  | 6                | 132 104 | QSM-B-1/8-4-20 |  novinka | 20 |
|                                    | 4,5                     | 6                  | 9,8  | 18,0 | 8   | 14   | 10  | 6                | 132 105 | QSM-B-1/8-6-20 |  novinka | 20 |

\* množství v balení

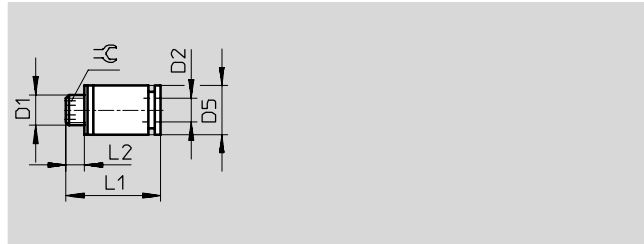
# Šroubení s nástrčnými koncovkami QSM-B, Quick Star, Mini

technické údaje

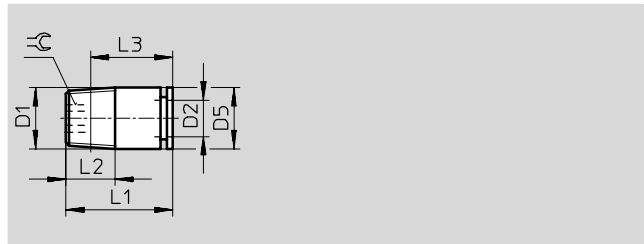
Šroubení s nástrčnou koncovkou QSM-B-...-I  
vnější závit  
s vnitřním šestihranem



závit M



závit R



## Rozměry a údaje pro objednávky

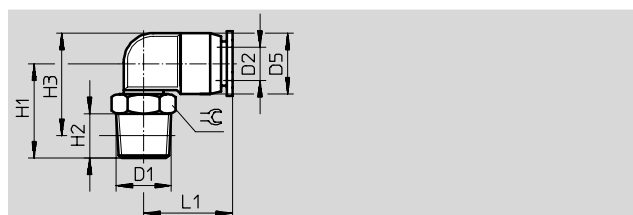
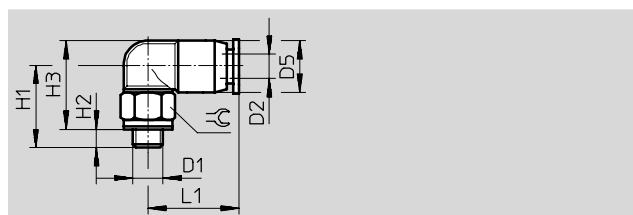
| připojení<br>D1                    | jmenovitá<br>světlost<br>[mm] | vnější Ø<br>hadice<br>D2 | D5<br>Ø | L1   | L2  | L3   | ⌀   | hmotnost/<br>kus<br>[g] | č. dílu | typ              | PE*     |    |
|------------------------------------|-------------------------------|--------------------------|---------|------|-----|------|-----|-------------------------|---------|------------------|---------|----|
| metrický závit s těsnícím kroužkem |                               |                          |         |      |     |      |     |                         |         |                  |         |    |
| M3                                 | 1,6                           | 3                        | 8       | 15,7 | 3,3 | -    | 1,5 | 2,3                     | 132 116 | QSM-B-M3-3-I-20  | novinka | 20 |
|                                    | 1,5                           | 4                        | 8       | 15,7 | 2,5 | -    | 1,5 | 2,2                     | 130 909 | QSM-B-M3-4-I-20  | novinka | 20 |
| M5                                 | 1,9                           | 3                        | 8       | 16,2 | 3,0 | -    | 2,0 | 3,3                     | 132 117 | QSM-B-M5-3-I-20  | novinka | 20 |
|                                    | 2,5                           | 4                        | 8       | 16,2 | 3,0 | -    | 2,5 | 3                       | 130 910 | QSM-B-M5-4-I-20  | novinka | 20 |
|                                    | 2,6                           | 6                        | 9,8     | 17,8 | 3,0 | -    | 2,5 | 4,4                     | 130 911 | QSM-B-M5-6-I-20  | novinka | 20 |
| M7                                 | 2,3                           | 4                        | 9,8     | 18,9 | 5,5 | -    | 3,0 | 6                       | 130 912 | QSM-B-M7-4-I-20  | novinka | 20 |
|                                    | 2,9                           | 6                        | 9,8     | 20,9 | 5,5 | -    | 4,0 | 6,4                     | 130 913 | QSM-B-M7-6-I-20  | novinka | 20 |
| závit R                            |                               |                          |         |      |     |      |     |                         |         |                  |         |    |
| R1/8                               | 3,1                           | 4                        | 10      | 16,4 | 8,0 | 12,5 | 3,0 | 6                       | 132 118 | QSM-B-1/8-4-I-20 | novinka | 20 |
|                                    | 4,1                           | 6                        | 10      | 18,2 | 8,0 | 14,3 | 4,0 | 6                       | 132 119 | QSM-B-1/8-6-I-20 | novinka | 20 |

\* množství v balení

# Šroubení s nástrčnými koncovkami QSM-B, Quick Star, Mini

technické údaje

**Šroubení L s nástrčnou koncovkou QSML-B**  
otočná o 360°  
vnější závit  
s vnějším šestíhranem



| Rozměry a údaje pro objednávky     |                         |                    |      |      |     |      |      |     |                  |         |                             |           |    |
|------------------------------------|-------------------------|--------------------|------|------|-----|------|------|-----|------------------|---------|-----------------------------|-----------|----|
| připojení                          | jmenovitá světlost [mm] | vnější Ø hadice D2 | D5 Ø | H1   | H2  | H3   | L1   | ⊕   | hmotnost/kus [g] | č. dílu | typ                         | PE*       |    |
| metrický závit s těsnícím kroužkem |                         |                    |      |      |     |      |      |     |                  |         |                             |           |    |
| M3                                 | 0,8                     | 3                  | 6    | 12   | 2,5 | 12,5 | 11   | 5,5 | 1,5              | 132 106 | QSML-B-M3-3-20              | ☉ novinka | 20 |
|                                    | 1,3                     | 4                  | 8    | 14   | 2,5 | 15,5 | 15,7 | 8   | 3                | 130 899 | QSML-B-M3-4-20              | ☉ novinka | 20 |
| M5                                 | 1,5                     | 3                  | 6    | 13,5 | 3   | 13,5 | 11   | 8   | 2,8              | 132 107 | QSML-B-M5-3-20              | ☉ novinka | 20 |
|                                    | 1,7                     | 4                  | 8    | 13,5 | 3   | 14,5 | 15,7 | 8   | 3,4              | 130 900 | QSML-B-M5-4-20              |           | 20 |
|                                    | 2,1                     | 6                  | 10,5 | 14,5 | 3   | 16,8 | 16,3 | 8   | 4,1              | 130 901 | QSML-B-M5-6-20              |           | 20 |
| M7                                 | 2,0                     | 4                  | 8    | 17   | 5,5 | 15,5 | 15,7 | 10  | 5,6              | 132 108 | QSML-B-M7-4-20              | ☉ novinka | 20 |
|                                    | 2,4                     | 6                  | 10,5 | 18   | 5,5 | 17,5 | 16,3 | 10  | 6,2              | 132 109 | QSML-B-M7-6-20              | ☉ novinka | 20 |
| závit R                            |                         |                    |      |      |     |      |      |     |                  |         |                             |           |    |
| R $\frac{1}{8}$                    | 2,5                     | 4                  | 8    | 16   | 8   | 16,3 | 15,7 | 10  | 6                | 132 110 | QSML-B- $\frac{1}{8}$ -4-20 | ☉ novinka | 20 |
|                                    | 3,3                     | 6                  | 10,5 | 17   | 8   | 18,8 | 16,3 | 10  | 7                | 132 111 | QSML-B- $\frac{1}{8}$ -6-20 | ☉ novinka | 20 |

\* množství v balení

# Šroubení s nástrčnými koncovkami QSM-B, Quick Star, Mini

technické údaje



## Šroubení T s nástrčnými koncovkami QSMT-B

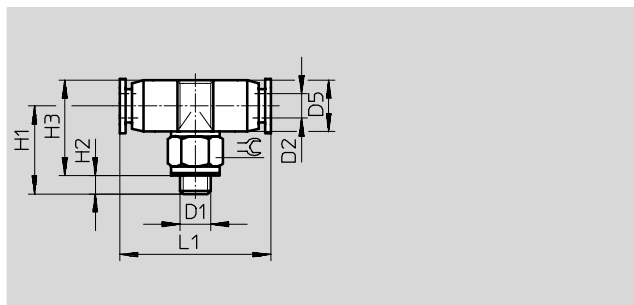
otočná o 360°

vnější závit

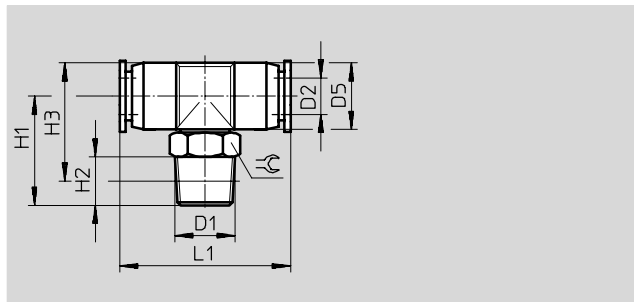
s vnějším šestihranem



závit M



závit R



### Rozměry a údaje pro objednávky

| připojení<br>D1                    | jmenovitá<br>světlost<br>[mm] | vnější Ø<br>hadice<br>D2 | D5<br>Ø | H1   | H2  | H3   | L1   | ⌀   | hmotnost/<br>kus<br>[g] | č. dílu | typ             | PE*     |    |
|------------------------------------|-------------------------------|--------------------------|---------|------|-----|------|------|-----|-------------------------|---------|-----------------|---------|----|
| metrický závit s těsnícím kroužkem |                               |                          |         |      |     |      |      |     |                         |         |                 |         |    |
| M3                                 | 0,9                           | 3                        | 6       | 12   | 2,5 | 12,5 | 22   | 5,5 | 2                       | 132 112 | QSMT-B-M3-3-20  | novinka | 20 |
|                                    | 1,3                           | 4                        | 8       | 15   | 2,5 | 15,5 | 26,2 | 8   | 3,9                     | 130 904 | QSMT-B-M3-4-20  |         | 20 |
| M5                                 | 1,6                           | 3                        | 6       | 13,5 | 3   | 13,5 | 22   | 8   | 3,3                     | 132 113 | QSMT-B-M5-3-20  | novinka | 20 |
|                                    | 2,2                           | 4                        | 8       | 14,5 | 3   | 14,5 | 26,2 | 8   | 4,3                     | 130 905 | QSMT-B-M5-4-20  |         | 20 |
|                                    | 2,1                           | 6                        | 10,5    | 15,5 | 3   | 17,8 | 28,4 | 8   | 5,6                     | 130 906 | QSMT-B-M5-6-20  |         | 20 |
| závit R                            |                               |                          |         |      |     |      |      |     |                         |         |                 |         |    |
| R1/8                               | 2,4                           | 4                        | 8       | 17   | 8   | 17,1 | 26,2 | 10  | 7                       | 132 114 | QSMT-B-1/8-4-20 | novinka | 20 |
|                                    | 3,3                           | 6                        | 10,5    | 18   | 8   | 19,3 | 28,4 | 10  | 8                       | 132 115 | QSMT-B-1/8-6-20 | novinka | 20 |

\* množství v balení

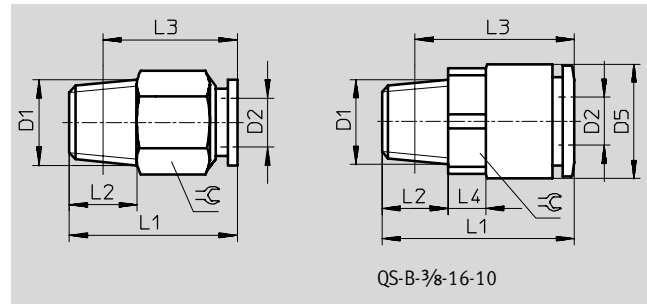
# Šroubení s nástrčnými koncovkami QS-B, Quick Star

technické údaje

## Nástrčná šroubení QS-B

vnější závit

s vnějším šestihranem



| Rozměry a údaje pro objednávky |                    |                 |      |      |    |      |    |    |              |         |                |            |
|--------------------------------|--------------------|-----------------|------|------|----|------|----|----|--------------|---------|----------------|------------|
| připojení                      | jmenovitá světlost | vnější Ø hadice | D5   | L1   | L2 | L3   | L4 | ±C | hmotnost/kus | č. dílu | typ            | PE*        |
| D1                             | [mm]               | D2              |      |      |    |      |    |    | [g]          |         |                |            |
| závit R                        |                    |                 |      |      |    |      |    |    |              |         |                |            |
| R1/8                           | 2,6                | 4               | -    | 21   | 8  | 17   | -  | 10 | 8,3          | 130 914 | QS-B-1/8-4-20  | 20         |
|                                | 4                  | 6               | -    | 22,6 | 8  | 18,6 | -  | 12 | 9,3          | 130 915 | QS-B-1/8-6-20  | 20         |
|                                | 5                  | 8               | -    | 27,9 | 8  | 23,9 | -  | 14 | 16           | 130 916 | QS-B-1/8-8-20  | 20         |
|                                | 5,4                | 10              | -    | 30,3 | 8  | 26,3 | -  | 17 | 22,5         | 132 120 | QS-B-1/8-10-20 | novinka 20 |
| R1/4                           | 2,6                | 4               | -    | 21   | 11 | 15   | -  | 14 | 16           | 130 917 | QS-B-1/4-4-20  | 20         |
|                                | 4                  | 6               | -    | 24,6 | 11 | 18,5 | -  | 14 | 18           | 130 918 | QS-B-1/4-6-20  | 20         |
|                                | 5                  | 8               | -    | 26,6 | 11 | 20,6 | -  | 14 | 16           | 130 919 | QS-B-1/4-8-20  | 20         |
|                                | 6,7                | 10              | -    | 30   | 11 | 24   | -  | 17 | 20           | 132 121 | QS-B-1/4-10-20 | novinka 20 |
|                                | 8,7                | 12              | -    | 36   | 11 | 30   | -  | 21 | 43,7         | 132 122 | QS-B-1/4-12-20 | novinka 20 |
| R3/8                           | 4                  | 6               | -    | 23,6 | 12 | 17,2 | -  | 17 | 28           | 130 920 | QS-B-3/8-6-10  | 10         |
|                                | 5                  | 8               | -    | 23,9 | 12 | 17,6 | -  | 17 | 24           | 130 921 | QS-B-3/8-8-10  | 10         |
|                                | 6,7                | 10              | -    | 29,3 | 12 | 23   | -  | 17 | 27           | 130 922 | QS-B-3/8-10-10 | 10         |
|                                | 8,7                | 12              | -    | 32   | 12 | 25,5 | -  | 21 | 35,5         | 132 123 | QS-B-3/8-12-10 | novinka 10 |
|                                | 10,3               | 16              | 23,8 | 41,9 | 12 | 35,4 | 10 | 22 | 59,5         | 132 124 | QS-B-3/8-16-10 | novinka 10 |
| R1/2                           | 6,7                | 10              | -    | 30,3 | 15 | 22,1 | -  | 21 | 50           | 130 924 | QS-B-1/2-10-10 | 10         |
|                                | 8,7                | 12              | -    | 33,9 | 15 | 25,7 | -  | 21 | 50           | 130 925 | QS-B-1/2-12-10 | 10         |
|                                | 12                 | 16              | -    | 41,5 | 15 | 33,5 | -  | 24 | 67           | 132 125 | QS-B-1/2-16-10 | novinka 10 |

\* množství v balení

# Šroubení s nástrčnými koncovkami QS-B, Quick Star

technické údaje



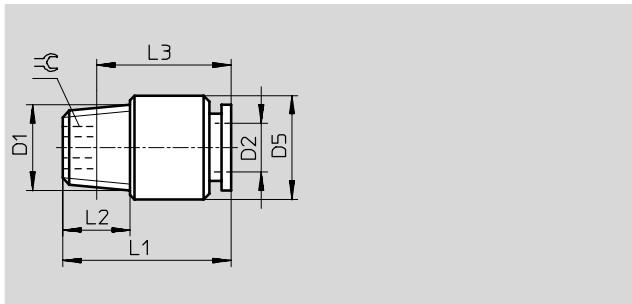
## Nástrčná šroubení QS-B-...-I

vnější závit

s vnitřním šestihranem



závit R

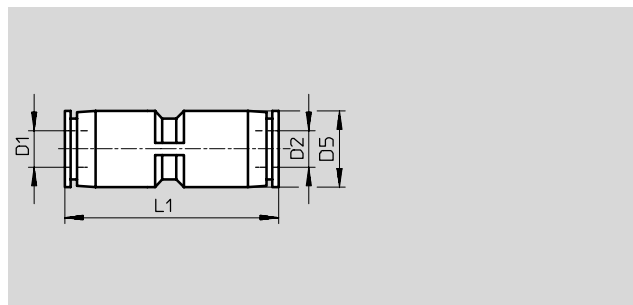






| Rozměry a údaje pro objednávky |                         |                    |      |      |    |      |     |                  |         |                              |            |
|--------------------------------|-------------------------|--------------------|------|------|----|------|-----|------------------|---------|------------------------------|------------|
| připojení                      | jmenovitá světlost [mm] | vnější Ø hadice D2 | D5 Ø | L1   | L2 | L3   | ±C  | hmotnost/kus [g] | č. dílu | typ                          | PE*        |
| závit R                        |                         |                    |      |      |    |      |     |                  |         |                              |            |
| R $\frac{1}{8}$                | 2,1                     | 4                  | 9,7  | 21   | 8  | 17   | 2,5 | 7,6              | 130 990 | QS-B- $\frac{1}{8}$ -4-I-20  | 20         |
|                                | 3,7                     | 6                  | 11,8 | 22,6 | 8  | 18,6 | 4   | 8,1              | 130 991 | QS-B- $\frac{1}{8}$ -6-I-20  | 20         |
|                                | 4,7                     | 8                  | 13,7 | 27,9 | 8  | 23,9 | 5   | 14               | 130 992 | QS-B- $\frac{1}{8}$ -8-I-20  | 20         |
|                                | 5                       | 10                 | 17,7 | 30,3 | 8  | 26,3 | 5   | 25               | 132 151 | QS-B- $\frac{1}{8}$ -10-I-20 | novinka 20 |
| R $\frac{1}{4}$                | 3,7                     | 6                  | 14   | 22,6 | 11 | 16,5 | 4   | 15               | 130 994 | QS-B- $\frac{1}{4}$ -6-I-20  | 20         |
|                                | 5                       | 8                  | 14   | 26,6 | 11 | 20,6 | 6   | 15               | 130 995 | QS-B- $\frac{1}{4}$ -8-I-20  | 20         |
|                                | 5                       | 10                 | 17,7 | 30   | 11 | 24   | 7   | 22               | 132 152 | QS-B- $\frac{1}{4}$ -10-I-20 | novinka 20 |
|                                | 6,8                     | 12                 | 20,8 | 35,9 | 11 | 29,9 | 6   | 40               | 132 153 | QS-B- $\frac{1}{4}$ -12-I-20 | novinka 20 |
| R $\frac{3}{8}$                | 5                       | 8                  | 16,8 | 23,9 | 12 | 17,6 | 6   | 23               | 130 997 | QS-B- $\frac{3}{8}$ -8-I-10  | 10         |
|                                | 5                       | 10                 | 17,8 | 29,3 | 12 | 23   | 6   | 28               | 130 998 | QS-B- $\frac{3}{8}$ -10-I-10 | 10         |
|                                | 7,1                     | 12                 | 21   | 32   | 12 | 25,5 | 8   | 33,5             | 132 154 | QS-B- $\frac{3}{8}$ -12-I-10 | novinka 10 |
| R $\frac{1}{2}$                | 5                       | 10                 | 20,8 | 30,3 | 15 | 22,1 | 6   | 49               | 132 000 | QS-B- $\frac{1}{2}$ -10-I-10 | 10         |
|                                | 7,1                     | 12                 | 20,8 | 33,9 | 15 | 25,7 | 8   | 49               | 132 001 | QS-B- $\frac{1}{2}$ -12-I-10 | 10         |

\* množství v balení

# Šroubení s nástrčnými koncovkami QS-B, Quick Star

technické údaje

**Spojky QS-B**


| Rozměry a údaje pro objednávky |                         |                    |      |      |                  |         |               |  |
|--------------------------------|-------------------------|--------------------|------|------|------------------|---------|---------------|--|
| vnější Ø hadice D1             | jmenovitá světlost [mm] | vnější Ø hadice D2 | D5 Ø | L1   | hmotnost/kus [g] | č. dílu | typ           | PE*  |
| 4                              | 2,6                     | 4                  | 10   | 30,8 | 4,7              | 130 964 | QS-B-4-20     | 20   |
| 6                              | 4                       | 6                  | 12,5 | 34,9 | 6,5              | 130 965 | QS-B-6-20     | 20   |
| 8                              | 5                       | 8                  | 14,5 | 37,8 | 9,4              | 130 966 | QS-B-8-20     | 20   |
| 10                             | 6,7                     | 10                 | 17,5 | 43,4 | 16               | 130 967 | QS-B-10-10    | 10   |
| 12                             | 8,7                     | 12                 | 21   | 47,8 | 22               | 130 968 | QS-B-12-10    | 10   |
| 16                             | 13,7                    | 16                 | 25   | 50   | 25               | 132 144 | QS-B-16-10    |  novinka 10   |
| redukční                       |                         |                    |      |      |                  |         |               |  |
| 6                              | 2,6                     | 4                  | 12,5 | 34,4 | 6,4              | 130 969 | QS-B-6-4-20   | 20   |
| 8                              | 2,1                     | 4                  | 14,5 | 38,8 | 11               | 132 145 | QS-B-8-4-20   |  novinka 20 |
|                                | 4                       | 6                  | 14,5 | 37,9 | 8,8              | 130 970 | QS-B-8-6-20   | 20   |
| 10                             | 3,6                     | 6                  | 17,5 | 45,2 | 16               | 132 146 | QS-B-10-6-20  |  novinka 20 |
|                                | 5                       | 8                  | 17,5 | 43,1 | 14               | 130 971 | QS-B-10-8-20  | 20   |
| 12                             | 5,4                     | 8                  | 21   | 49,4 | 24               | 132 147 | QS-B-12-8-10  |  novinka 10 |
|                                | 6,7                     | 10                 | 21   | 47,6 | 21               | 130 972 | QS-B-12-10-10 | 10   |

\* množství v balení

# Šroubení s nástrčnými koncovkami QS-B, Quick Star

technické údaje



## Šroubení L s nástrčnou koncovkou QSL-B

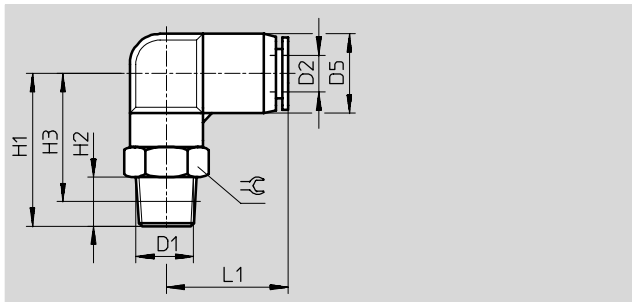
otočná o 360°

vnější závit

s vnějším šestihranem



závit R



### Rozměry a údaje pro objednávku

| připojení                     | jmenovitá světlost [mm] | vnější Ø hadice D2 | D5 Ø | H1   | H2 | H3   | L1   | ≈  | hmotnost/kus [g] | č. dílu | typ                                       | PE*        |
|-------------------------------|-------------------------|--------------------|------|------|----|------|------|----|------------------|---------|---|------------|
| závit R                       |                         |                    |      |      |    |      |      |    |                  |         |   |            |
| R <sup>1</sup> / <sub>8</sub> | 2,3                     | 4                  | 10   | 23,3 | 8  | 19,3 | 18   | 10 | 11               | 130 926 | QSL-B- <sup>1</sup> / <sub>8</sub> -4-20  | 20         |
|                               | 3,6                     | 6                  | 12,5 | 25   | 8  | 21   | 19,8 | 12 | 14               | 130 927 | QSL-B- <sup>1</sup> / <sub>8</sub> -6-20  | 20         |
|                               | 4,6                     | 8                  | 14,5 | 28   | 8  | 24   | 22,7 | 14 | 19               | 130 928 | QSL-B- <sup>1</sup> / <sub>8</sub> -8-20  | 20         |
|                               | 5,3                     | 10                 | 17,5 | 33   | 8  | 29   | 26,2 | 17 | 31               | 132 126 | QSL-B- <sup>1</sup> / <sub>8</sub> -10-20 | novinka 20 |
| R <sup>1</sup> / <sub>4</sub> | 2,3                     | 4                  | 10   | 26,3 | 11 | 20,8 | 18   | 14 | 21               | 130 929 | QSL-B- <sup>1</sup> / <sub>4</sub> -4-20  | 20         |
|                               | 3,6                     | 6                  | 12,5 | 28   | 11 | 22,5 | 19,8 | 14 | 22               | 130 930 | QSL-B- <sup>1</sup> / <sub>4</sub> -6-20  | 20         |
|                               | 4,6                     | 8                  | 14,5 | 31   | 11 | 25,5 | 22,7 | 14 | 24               | 130 931 | QSL-B- <sup>1</sup> / <sub>4</sub> -8-20  | 20         |
|                               | 6,2                     | 10                 | 17,5 | 37   | 11 | 31,5 | 26,5 | 17 | 34               | 132 127 | QSL-B- <sup>1</sup> / <sub>4</sub> -10-20 | novinka 20 |
| R <sup>3</sup> / <sub>8</sub> | 7,7                     | 12                 | 21   | 38   | 11 | 32,5 | 29,5 | 21 | 50,3             | 132 128 | QSL-B- <sup>1</sup> / <sub>4</sub> -12-20 | novinka 20 |
|                               | 3,6                     | 6                  | 12,5 | 29,8 | 12 | 23,8 | 19,8 | 17 | 35               | 130 932 | QSL-B- <sup>3</sup> / <sub>8</sub> -6-10  | 10         |
|                               | 4,6                     | 8                  | 14,5 | 32,8 | 12 | 26,8 | 22,7 | 17 | 37               | 130 933 | QSL-B- <sup>3</sup> / <sub>8</sub> -8-10  | 10         |
|                               | 6,2                     | 10                 | 17,5 | 37   | 12 | 31   | 26,2 | 17 | 43               | 130 934 | QSL-B- <sup>3</sup> / <sub>8</sub> -10-10 | 10         |
|                               | 7,7                     | 12                 | 21   | 41,5 | 12 | 35,5 | 29,5 | 21 | 51,5             | 132 129 | QSL-B- <sup>3</sup> / <sub>8</sub> -12-10 | novinka 10 |
| R <sup>1</sup> / <sub>2</sub> | 10,1                    | 16                 | 25   | 47   | 11 | 41   | 33,5 | 22 | 81,5             | 132 130 | QSL-B- <sup>3</sup> / <sub>8</sub> -16-10 | novinka 10 |
|                               | 6,2                     | 10                 | 17,5 | 40   | 15 | 32,5 | 26,2 | 21 | 65               | 130 936 | QSL-B- <sup>1</sup> / <sub>2</sub> -10-10 | 10         |
|                               | 7,7                     | 12                 | 21   | 42   | 15 | 34,5 | 29,4 | 21 | 67               | 130 937 | QSL-B- <sup>1</sup> / <sub>2</sub> -12-10 | 10         |
| R <sup>1</sup> / <sub>2</sub> | 10,9                    | 16                 | 25   | 51   | 15 | 43,5 | 33,5 | 22 | 85,5             | 132 131 | QSL-B- <sup>1</sup> / <sub>2</sub> -16-10 | novinka 10 |

\* množství v balení



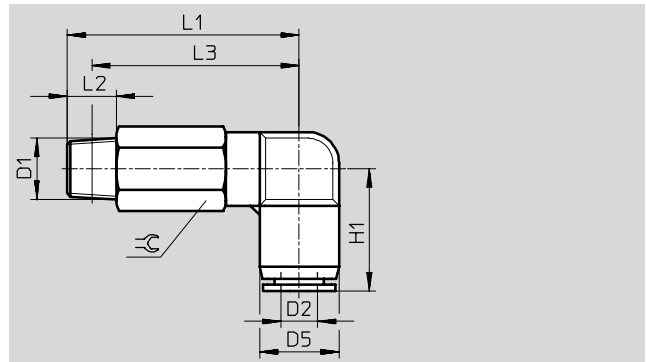
# Šroubení s nástrčnými koncovkami QS-B, Quick Star




technické údaje

**Dlouhá šroubení L**  
**s nástrčnou koncovkou QSSL-B**  
 otočná o 360°  
 vnější závit  
 s vnějším šestihranem



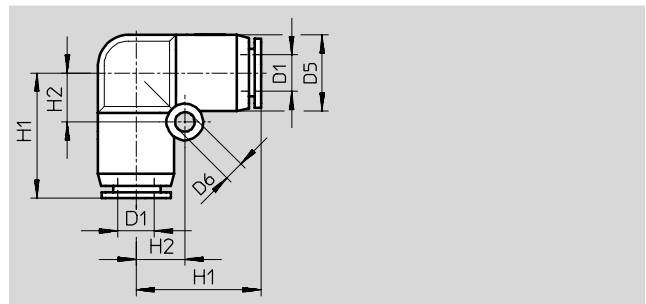
závit R




| Rozměry a údaje pro objednávky |                         |                    |      |      |      |    |      |    |                  |         |                              |  |
|--------------------------------|-------------------------|--------------------|------|------|------|----|------|----|------------------|---------|------------------------------|--|
| připojení                      | jmenovitá světlost [mm] | vnější Ø hadice D2 | D5 Ø | H1   | L1   | L2 | L3   | ⊘  | hmotnost/kus [g] | č. dílu | typ                          | PE*  |
| závit R                        |                         |                    |      |      |      |    |      |    |                  |         |                              |  |
| R $\frac{1}{8}$                | 2,3                     | 4                  | 10   | 18   | 35,3 | 8  | 31,3 | 10 | 17               | 132 002 | QSSL-B- $\frac{1}{8}$ -4-20  | 20   |
|                                | 3,6                     | 6                  | 12,5 | 19,8 | 38   | 8  | 34   | 12 | 26               | 132 003 | QSSL-B- $\frac{1}{8}$ -6-20  | 20   |
|                                | 4,6                     | 8                  | 14,5 | 22,7 | 43,5 | 8  | 39,5 | 14 | 37               | 132 004 | QSSL-B- $\frac{1}{8}$ -8-20  | 20   |
| R $\frac{1}{4}$                | 2,9                     | 4                  | 10   | 18   | 38,3 | 11 | 32,8 | 14 | 34               | 132 155 | QSSL-B- $\frac{1}{4}$ -4-20  |  novinka 20 |
|                                | 3,6                     | 6                  | 12,5 | 19,8 | 41   | 11 | 35,5 | 14 | 39               | 132 006 | QSSL-B- $\frac{1}{4}$ -6-20  | 20   |
|                                | 4,6                     | 8                  | 14,5 | 22,7 | 46,5 | 11 | 41   | 14 | 43               | 132 007 | QSSL-B- $\frac{1}{4}$ -8-20  | 20   |
|                                | 6,2                     | 10                 | 17,5 | 26   | 54,5 | 11 | 49   | 17 | 65               | 132 156 | QSSL-B- $\frac{1}{4}$ -10-20 |  novinka 20 |
| R $\frac{3}{8}$                | 3,5                     | 6                  | 12,5 | 19,8 | 43,3 | 12 | 37,3 | 17 | 62               | 132 008 | QSSL-B- $\frac{3}{8}$ -6-10  | 10   |
|                                | 4,8                     | 8                  | 14,5 | 22,7 | 48,5 | 12 | 42,5 | 17 | 66               | 132 009 | QSSL-B- $\frac{3}{8}$ -8-10  | 10   |
|                                | 6,2                     | 10                 | 17,5 | 26,2 | 55,5 | 12 | 49,5 | 17 | 74               | 132 010 | QSSL-B- $\frac{3}{8}$ -10-10 | 10   |
|                                | 7,5                     | 12                 | 21   | 29,5 | 61   | 12 | 55   | 21 | 107              | 132 157 | QSSL-B- $\frac{3}{8}$ -12-10 |  novinka 10 |
| R $\frac{1}{2}$                | 6,4                     | 10                 | 17,5 | 26,2 | 60   | 15 | 52,5 | 21 | 121              | 132 012 | QSSL-B- $\frac{1}{2}$ -10-10 | 10   |
|                                | 8,3                     | 12                 | 21   | 29,4 | 64   | 15 | 56,5 | 21 | 123              | 132 013 | QSSL-B- $\frac{1}{2}$ -12-10 | 10   |

\* množství v balení

**Spojky L s nástrčnými koncovkami QSL-B**



| Rozměry a údaje pro objednávky |                         |      |      |      |     |                  |         |             |  |
|--------------------------------|-------------------------|------|------|------|-----|------------------|---------|-------------|--|
| vnější Ø hadice D1             | jmenovitá světlost [mm] | D5 Ø | D6 Ø | H1   | H2  | hmotnost/kus [g] | č. dílu | typ         | PE*  |
| 4                              | 2,3                     | 10   | 3,2  | 16,9 | 6,5 | 5,1              | 130 950 | QSL-B-4-20  | 20   |
| 6                              | 3,6                     | 12,5 | 3,2  | 20,1 | 8   | 7,3              | 130 951 | QSL-B-6-20  | 20   |
| 8                              | 4,6                     | 15   | 4,2  | 22,4 | 10  | 11               | 130 952 | QSL-B-8-20  | 20   |
| 10                             | 6,2                     | 17,5 | 4,2  | 26,2 | 12  | 17               | 130 953 | QSL-B-10-10 | 10   |
| 12                             | 7,7                     | 21   | 4,2  | 29,4 | 14  | 25               | 130 954 | QSL-B-12-10 | 10   |
| 16                             | 10,8                    | 25   | 4,2  | 33   | 12  | 30               | 132 138 | QSL-B-16-10 |  novinka 10 |

\* množství v balení

# Šroubení s nástrčnými koncovkami QS-B, Quick Star

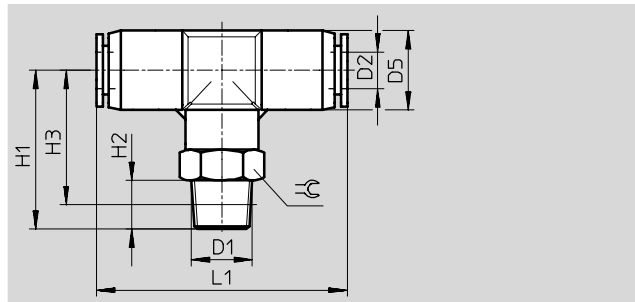
technické údaje



Šroubení T s nástrčnými koncovkami QST-B  
otočná o 360°  
vnější závit  
s vnějším šestíhranem



závit R



## Rozměry a údaje pro objednávky

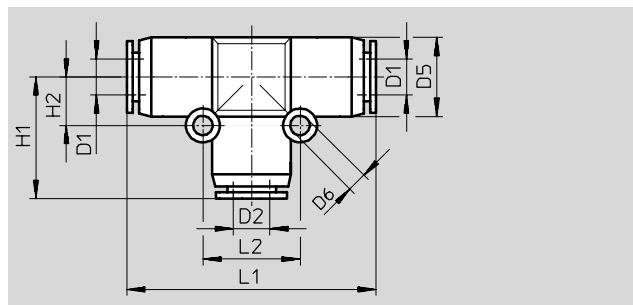
| připojení       | jmenovitá světlost [mm] | vnější Ø hadice D2 | D5 Ø | H1   | H2 | H3   | L1   | ±  | hmotnost/kus [g] | č. dílu | typ                         | PE*        |
|-----------------|-------------------------|--------------------|------|------|----|------|------|----|------------------|---------|-----------------------------|------------|
| závit R         |                         |                    |      |      |    |      |      |    |                  |         |                             |            |
| R $\frac{1}{8}$ | 2,3                     | 4                  | 10   | 23,3 | 8  | 19,3 | 33,8 | 10 | 14               | 130 938 | QST-B- $\frac{1}{8}$ -4-20  | 20         |
|                 | 3,6                     | 6                  | 13   | 26   | 8  | 22   | 40,3 | 12 | 18               | 130 939 | QST-B- $\frac{1}{8}$ -6-20  | 20         |
|                 | 4,6                     | 8                  | 15   | 26,3 | 8  | 22,3 | 44,8 | 14 | 23               | 130 940 | QST-B- $\frac{1}{8}$ -8-20  | 20         |
|                 | 5,6                     | 10                 | 17,5 | 33   | 8  | 29   | 50,4 | 17 | 38,5             | 132 132 | QST-B- $\frac{1}{8}$ -10-20 | novinka 20 |
| R $\frac{1}{4}$ | 2,3                     | 4                  | 10   | 26,3 | 11 | 20,8 | 33,8 | 14 | 23               | 130 941 | QST-B- $\frac{1}{4}$ -4-20  | 20         |
|                 | 3,6                     | 6                  | 13   | 29   | 11 | 23,5 | 40,3 | 14 | 26               | 130 942 | QST-B- $\frac{1}{4}$ -6-20  | 20         |
|                 | 4,6                     | 8                  | 15   | 29,3 | 11 | 23,8 | 44,8 | 14 | 29               | 130 943 | QST-B- $\frac{1}{4}$ -8-20  | 20         |
|                 | 7,3                     | 10                 | 17,5 | 36   | 11 | 30,5 | 51   | 17 | 41,5             | 132 133 | QST-B- $\frac{1}{8}$ -10-20 | novinka 20 |
| R $\frac{3}{8}$ | 6,2                     | 12                 | 21   | 38   | 11 | 32,5 | 56,8 | 21 | 61,5             | 132 134 | QST-B- $\frac{1}{8}$ -12-20 | novinka 20 |
|                 | 3,6                     | 6                  | 13   | 30,8 | 12 | 24,8 | 40,3 | 17 | 39               | 130 944 | QST-B- $\frac{3}{8}$ -6-10  | 10         |
|                 | 4,6                     | 8                  | 15   | 31,1 | 12 | 25,1 | 44,8 | 17 | 42               | 130 945 | QST-B- $\frac{3}{8}$ -8-10  | 10         |
|                 | 6,2                     | 10                 | 17,5 | 37   | 12 | 31   | 50,4 | 17 | 50               | 130 946 | QST-B- $\frac{3}{8}$ -10-10 | 10         |
|                 | 8,8                     | 12                 | 21   | 39   | 12 | 33   | 56   | 21 | 61,5             | 132 135 | QST-B- $\frac{3}{8}$ -12-10 | novinka 10 |
| R $\frac{1}{2}$ | 10,1                    | 16                 | 25   | 47   | 11 | 41,5 | 67   | 22 | 95               | 132 136 | QST-B- $\frac{3}{8}$ -16-10 | novinka 10 |
|                 | 6,2                     | 10                 | 17,5 | 40   | 15 | 32,5 | 50,4 | 21 | 72               | 130 948 | QST-B- $\frac{1}{2}$ -10-10 | 10         |
|                 | 7,7                     | 12                 | 21   | 42   | 15 | 34,5 | 56,8 | 21 | 78               | 130 949 | QST-B- $\frac{1}{2}$ -12-10 | 10         |
| R $\frac{1}{2}$ | 11,2                    | 16                 | 25   | 51   | 15 | 43,5 | 67   | 22 | 99               | 132 137 | QST-B- $\frac{1}{2}$ -16-10 | novinka 10 |


\* množství v balení

# Šroubení s nástrčnými koncovkami QS-B, Quick Star

technické údaje

Spojky T s nástrčnými koncovkami QST-B



| Rozměry a údaje pro objednávky |                    |                 |      |      |      |     |      |    |              |                |                    |   |
|--------------------------------|--------------------|-----------------|------|------|------|-----|------|----|--------------|----------------|--------------------|---|
| vnější Ø hadice                | jmenovitá světlost | vnější Ø hadice | D5 Ø | D6 Ø | H1   | H2  | L1   | L2 | hmotnost/kus | č. dílu        | typ                | PE*   |
| D1                             | [mm]               | D2              |      |      |      |     |      |    | [g]          |                |                    |   |
| 4                              | 2,6                | 4               | 10   | 3,2  | 16,9 | 6,5 | 33,8 | 13 | 7,5          | <b>130 973</b> | <b>QST-B-4-20</b>  | <b>20</b>   |
| 6                              | 4                  | 6               | 13   | 3,5  | 20,1 | 8   | 40,1 | 16 | 11           | <b>130 974</b> | <b>QST-B-6-20</b>  | <b>20</b>   |
| 8                              | 5                  | 8               | 15   | 3,5  | 22,2 | 9   | 44,4 | 18 | 16           | <b>130 975</b> | <b>QST-B-8-20</b>  | <b>20</b>   |
| 10                             | 6,7                | 10              | 17,5 | 4,2  | 25,2 | 12  | 50,4 | 24 | 25           | <b>130 976</b> | <b>QST-B-10-10</b> | <b>10</b>   |
| 12                             | 8,7                | 12              | 21   | 4,2  | 28,2 | 14  | 56,8 | 28 | 36           | <b>130 977</b> | <b>QST-B-12-10</b> | <b>10</b>   |
| 16                             | 10,7               | 16              | 25,5 | 4,2  | -    | 12  | 66   | -  | 43,5         | <b>132 148</b> | <b>QST-B-16-10</b> |  novinka <b>10</b> |

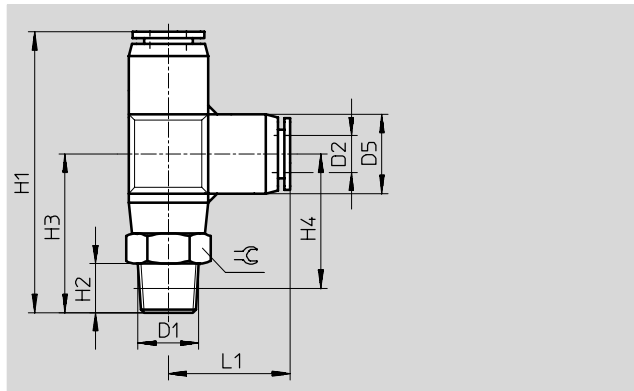
\* množství v balení

# Šroubení s nástrčnými koncovkami QS-B, Quick Star

technické údaje



Šroubení T s nástrčnými koncovkami QSTL-B  
otočná o 360°  
vnější závit  
s vnějším šestihranem



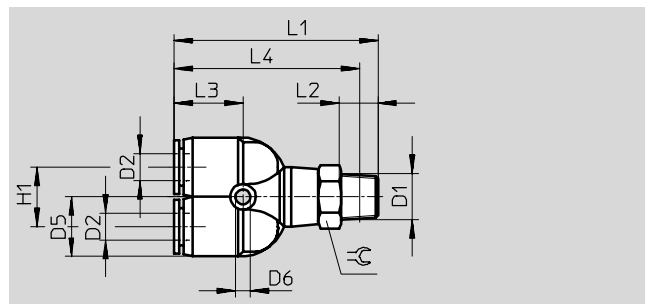
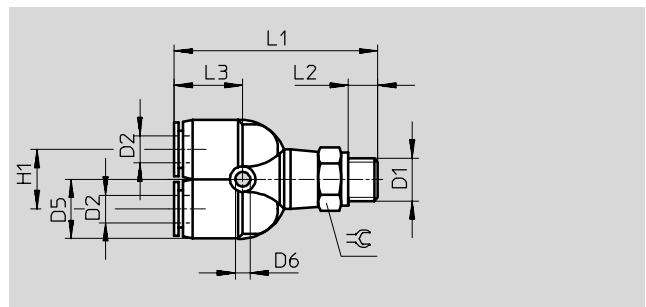
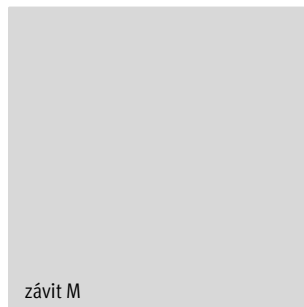
| Rozměry a údaje pro objednávky |                    |                 |      |      |    |      |      |      |    |              |         |                              |            |
|--------------------------------|--------------------|-----------------|------|------|----|------|------|------|----|--------------|---------|------------------------------|------------|
| připojení                      | jmenovitá světlost | vnější Ø hadice | D5 Ø | H1   | H2 | H3   | H4   | L1   | ⌀  | hmotnost/kus | č. dílu | typ                          | PE*        |
| D1                             | [mm]               | D2              |      |      |    |      |      |      |    | [g]          |         |                              |            |
| závit R                        |                    |                 |      |      |    |      |      |      |    |              |         |                              |            |
| R $\frac{1}{8}$                | 2,6                | 4               | 10   | 40,2 | 8  | 23,3 | 19,3 | 16,9 | 10 | 14           | 130 978 | QSTL-B- $\frac{1}{8}$ -4-20  | 20         |
|                                | 4                  | 6               | 13   | 46,2 | 8  | 26   | 22   | 20,1 | 12 | 18           | 130 979 | QSTL-B- $\frac{1}{8}$ -6-20  | 20         |
|                                | 5                  | 8               | 15   | 50,4 | 8  | 28,2 | 24,2 | 22,2 | 14 | 23           | 130 980 | QSTL-B- $\frac{1}{8}$ -8-20  | 20         |
| R $\frac{1}{4}$                | 2,6                | 4               | 10   | 43,2 | 11 | 25,8 | 20,3 | 16,9 | 14 | 23           | 130 981 | QSTL-B- $\frac{1}{4}$ -4-20  | 20         |
|                                | 4                  | 6               | 13   | 49,2 | 11 | 28,5 | 23   | 20,1 | 14 | 26           | 130 982 | QSTL-B- $\frac{1}{4}$ -6-20  | 20         |
|                                | 5                  | 8               | 15   | 53,4 | 11 | 30,7 | 25,2 | 22,2 | 14 | 29           | 130 983 | QSTL-B- $\frac{1}{4}$ -8-20  | 20         |
| R $\frac{3}{8}$                | 4                  | 6               | 13   | 51   | 12 | 30,5 | 24,5 | 20,1 | 17 | 39           | 130 984 | QSTL-B- $\frac{3}{8}$ -6-10  | 10         |
|                                | 5                  | 8               | 15   | 55,2 | 12 | 32,7 | 26,7 | 22,2 | 17 | 42           | 130 985 | QSTL-B- $\frac{3}{8}$ -8-10  | 10         |
|                                | 6,7                | 10              | 17,5 | 62,2 | 12 | 36,7 | 30,7 | 25,2 | 17 | 50           | 130 986 | QSTL-B- $\frac{3}{8}$ -10-10 | 10         |
|                                | 8,7                | 12              | 21   | 67   | 12 | 26,5 | 32,5 | 28,2 | 21 | 62,5         | 132 149 | QSTL-B- $\frac{3}{8}$ -12-10 | novinka 10 |
| R $\frac{1}{2}$                | 6,7                | 10              | 17,5 | 62,2 | 15 | 39,3 | 31,8 | 25,2 | 21 | 72           | 130 988 | QSTL-B- $\frac{1}{2}$ -10-10 | 10         |
|                                | 8,7                | 12              | 21   | 70,6 | 15 | 41,5 | 34   | 28,2 | 21 | 78           | 130 989 | QSTL-B- $\frac{1}{2}$ -12-10 | 10         |
|                                | 10,9               | 16              | 25   | 84,5 | 15 | 33,5 | 41   | 33,5 | 22 | 99           | 132 150 | QSTL-B- $\frac{1}{2}$ -16-10 | novinka 10 |

\* množství v balení

# Šroubení s nástrčnými koncovkami QS-B, Quick Star

technické údaje

**Šroubení Y s nástrčnými koncovkami QSY-B**  
otočná o 360°  
vnější závit  
s vnějším šestíhranem



| Rozměry a údaje pro objednávku     |                    |                 |      |      |    |      |     |      |      |    |              |         |                 |            |
|------------------------------------|--------------------|-----------------|------|------|----|------|-----|------|------|----|--------------|---------|-----------------|------------|
| připojení                          | jmenovitá světlost | vnější Ø hadice | D5 Ø | D6 Ø | H1 | L1   | L2  | L3   | L4   | ⊖  | hmotnost/kus | č. dílu | typ             | PE*        |
| D1                                 | [mm]               | D2              |      |      |    |      |     |      |      |    | [g]          |         |                 |            |
| metrický závit s těsnícím kroužkem |                    |                 |      |      |    |      |     |      |      |    |              |         |                 |            |
| M5                                 | 1,4                | 4               | 10   | 3,4  | 11 | 38,1 | 3,5 | 14,1 | -    | 10 | 11           | 132 158 | QSY-B-M5-4-20   | novinka 20 |
|                                    | 1,4                | 6               | 12,5 | 3,2  | 12 | 41,9 | 3,5 | 15,8 | -    | 12 | 16           | 132 159 | QSY-B-M5-6-20   | novinka 20 |
| závit R                            |                    |                 |      |      |    |      |     |      |      |    |              |         |                 |            |
| R1/8                               | 2,3                | 4               | 10   | 3,4  | 11 | 40,6 | 8   | 14,1 | 36,6 | 10 | 14           | 132 014 | QSY-B-1/8-4-20  | 20         |
|                                    | 3,6                | 6               | 12,5 | 3,4  | 12 | 44,4 | 8   | 15,8 | 40,4 | 12 | 18           | 132 015 | QSY-B-1/8-6-20  | 20         |
|                                    | 4,6                | 8               | 14,5 | 3,4  | 14 | 48,7 | 8   | 17,2 | 44,7 | 14 | 24           | 132 016 | QSY-B-1/8-8-20  | 20         |
| R1/4                               | 2,3                | 4               | 10   | 3,4  | 11 | 43,6 | 11  | 14,1 | 37,6 | 14 | 23           | 132 017 | QSY-B-1/4-4-20  | 20         |
|                                    | 3,6                | 6               | 12,5 | 3,4  | 12 | 47,4 | 11  | 15,8 | 41,3 | 14 | 26           | 132 018 | QSY-B-1/4-6-20  | 20         |
|                                    | 4,6                | 8               | 14,5 | 3,4  | 14 | 51,5 | 11  | 17,2 | 45,7 | 14 | 29           | 132 019 | QSY-B-1/4-8-20  | 20         |
|                                    | 6,2                | 10              | 18   | 4,5  | 18 | 58,5 | 11  | 20   | 52,5 | 17 | 43           | 132 160 | QSY-B-1/4-10-20 | novinka 20 |
| R3/8                               | 3,6                | 6               | 12,5 | 3,4  | 12 | 49,2 | 12  | 15,8 | 42,8 | 17 | 40           | 132 020 | QSY-B-3/8-6-10  | 10         |
|                                    | 4,6                | 8               | 14,5 | 3,4  | 14 | 53,5 | 12  | 17,2 | 47,2 | 17 | 43           | 132 021 | QSY-B-3/8-8-10  | 10         |
|                                    | 6,2                | 10              | 18   | 4,5  | 18 | 59,3 | 12  | 19,5 | 53   | 17 | 52           | 132 022 | QSY-B-3/8-10-10 | 10         |
|                                    | 6,9                | 12              | 21   | 4,5  | 20 | 64,5 | 12  | 22,5 | 58   | 21 | 64,5         | 132 161 | QSY-B-3/8-12-10 | novinka 10 |
| R1/2                               | 6,2                | 10              | 18   | 4,5  | 18 | 62,3 | 15  | 19,5 | 54,1 | 21 | 74           | 132 024 | QSY-B-1/2-10-10 | 10         |
|                                    | 6,9                | 12              | 21   | 4,2  | 20 | 67,5 | 15  | 22,2 | 59,3 | 21 | 81           | 132 025 | QSY-B-1/2-12-10 | 10         |

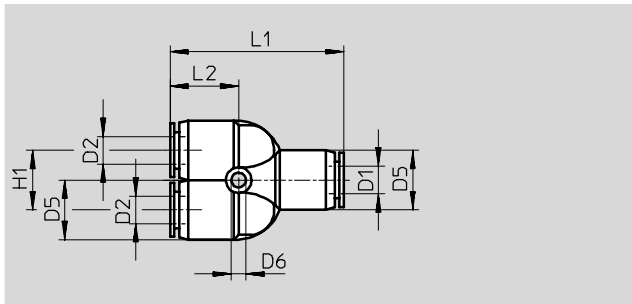
\* množství v balení

# Šroubení s nástrčnými koncovkami QS-B, Quick Star

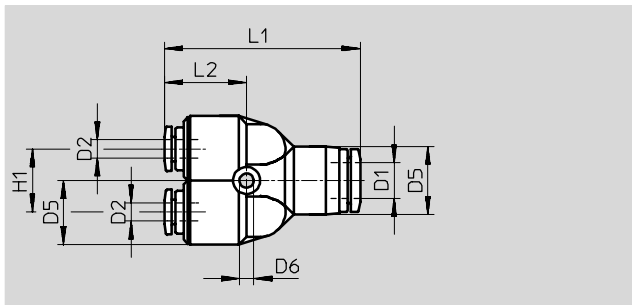
technické údaje



Spojky Y s nástrčnými koncovkami QSY-B



2 redukované výstupy



| Rozměry a údaje pro objednávky |                         |                    |      |      |    |      |      |                  |         |                |            |
|--------------------------------|-------------------------|--------------------|------|------|----|------|------|------------------|---------|----------------|------------|
| vnější Ø hadice D1             | jmenovitá světlost [mm] | vnější Ø hadice D2 | D5 Ø | D6 Ø | H1 | L1   | L2   | hmotnost/kus [g] | č. dílu | typ            | PE*        |
| 4                              | 2,3                     | 4                  | 10   | 3,4  | 11 | 32,8 | 14,1 | 7,6              | 130 955 | QSY-B-4-20     | 20         |
| 6                              | 3,6                     | 6                  | 13   | 3,4  | 12 | 37,7 | 15,8 | 11               | 130 956 | QSY-B-6-20     | 20         |
| 8                              | 4,6                     | 8                  | 15   | 3,4  | 14 | 42,4 | 17,2 | 16               | 130 957 | QSY-B-8-20     | 20         |
| 10                             | 5,9                     | 10                 | 18   | 4,5  | 18 | 48,4 | 19,5 | 26               | 130 958 | QSY-B-10-10    | 10         |
| 12                             | 7                       | 12                 | 21,5 | 4,2  | 20 | 54,8 | 22,2 | 37               | 130 959 | QSY-B-12-10    | 10         |
| 16                             | 8,5                     | 16                 | 25   | 4,5  | 24 | 62,2 | 22,1 | 45               | 132 139 | QSY-B-16-10    | novinka 10 |
| redukční                       |                         |                    |      |      |    |      |      |                  |         |                |            |
| 6                              | 2,3                     | 4                  | 13   | 3,4  | 12 | 37,2 | 15,2 | 11               | 130 960 | QSY-B-6-4-20   | 20         |
| 8                              | 2,1                     | 4                  | 15   | 3,2  | 14 | 43,4 | 18,2 | 17               | 132 140 | QSY-B-8-4-20   | novinka 20 |
|                                | 3,6                     | 6                  | 15   | 3,4  | 14 | 42,5 | 17,3 | 15               | 130 961 | QSY-B-8-6-20   | 20         |
| 10                             | 3,6                     | 6                  | 18   | 4,5  | 18 | 50,2 | 21,3 | 27               | 132 141 | QSY-B-10-6-10  | novinka 10 |
|                                | 4,7                     | 8                  | 18   | 4,5  | 18 | 48,1 | 19,2 | 23               | 130 962 | QSY-B-10-8-10  | 10         |
| 12                             | 5,4                     | 8                  | 21,5 | 4,2  | 20 | 56,4 | 23,8 | 40               | 132 142 | QSY-B-12-8-10  | novinka 10 |
|                                | 5,9                     | 10                 | 21,5 | 4,2  | 20 | 54,6 | 22   | 36               | 130 963 | QSY-B-12-10-10 | 10         |
| 16                             | 7,8                     | 12                 | 25   | 4,5  | 24 | 66,7 | 26,6 | 77               | 132 143 | QSY-B-16-12-10 | novinka 10 |

\* množství v balení

# Šroubení s nástrčnými koncovkami QS-F, Quick Star, kovová

FESTO

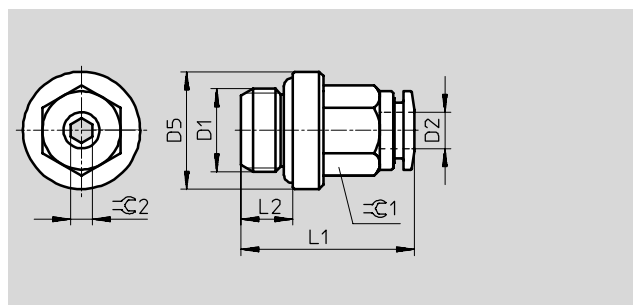
technické údaje

## Šroubení s nástrčnou koncovkou QS-F

vnější závit  
s vnějším šestihranem



závit M a G



| Rozměry a údaje pro objednávky |                    |                 |      |      |     |     |     |              |         |              |     |
|--------------------------------|--------------------|-----------------|------|------|-----|-----|-----|--------------|---------|--------------|-----|
| připojení                      | jmenovitá světlost | vnější Ø hadice | D5 Ø | L1   | L2  | rC1 | rC2 | hmotnost/kus | č. dílu | typ          | PE* |
| D1                             | [mm]               | D2              |      |      |     |     |     | [g]          |         |              |     |
| metrický závit                 |                    |                 |      |      |     |     |     |              |         |              |     |
| M5                             | 2,6                | 4               | 8    | 20,5 | 4   | 9   | 2,5 | 6,1          | 533 844 | QS-F-M5-4    | 10  |
|                                | 2,6                | 6               | 8    | 23   | 4   | 11  | 2,5 | 9,3          | 533 845 | QS-F-M5-6    | 10  |
| M7                             | 2,6                | 4               | 10,2 | 22   | 5,5 | 9   | 2,5 | 6,9          | 533 846 | QS-F-M7-4    | 10  |
|                                | 3,6                | 6               | 11   | 25,3 | 5,5 | 11  | 3,5 | 10,3         | 533 847 | QS-F-M7-6    | 10  |
| závit G s těsnicím kroužkem    |                    |                 |      |      |     |     |     |              |         |              |     |
| G1/8                           | 2,6                | 4               | 13,5 | 19,5 | 5,5 | 9   | 2,5 | 8,9          | 193 408 | QS-F-G1/8-4  | 10  |
|                                | 4,2                | 6               | 13,5 | 24,8 | 5,5 | 11  | 4   | 12           | 193 409 | QS-F-G1/8-6  | 10  |
|                                | 5,2                | 8               | 12,8 | 26,5 | 5,5 | 13  | 5   | 14           | 193 410 | QS-F-G1/8-8  | 10  |
| G1/4                           | 4,2                | 6               | 17   | 22,8 | 6,5 | 11  | 4   | 16           | 193 411 | QS-F-G1/4-6  | 10  |
|                                | 6,2                | 8               | 17   | 24   | 6,5 | 13  | 6   | 16           | 193 412 | QS-F-G1/4-8  | 10  |
|                                | 7,3                | 10              | 16   | 28,9 | 6,5 | 16  | 7   | 23,7         | 193 413 | QS-F-G1/4-10 | 10  |
|                                | 7,3                | 12              | 16   | 31,9 | 6,5 | 19  | 7   | 32           | 533 848 | QS-F-G1/4-12 | 10  |
| G3/8                           | 6,2                | 8               | 20   | 24   | 7,5 | 13  | 6   | 23,3         | 193 414 | QS-F-G3/8-8  | 10  |
|                                | 8,3                | 10              | 21   | 29,4 | 7,5 | 16  | 8   | 30           | 193 415 | QS-F-G3/8-10 | 10  |
|                                | 10,3               | 12              | 22   | 31,9 | 7,5 | 19  | 10  | 38,1         | 197 487 | QS-F-G3/8-12 | 10  |
| G1/2                           | 8,3                | 10              | 24   | 28,9 | 9   | 16  | 8   | 42           | 193 416 | QS-F-G1/2-10 | 1   |
|                                | 10,3               | 12              | 24   | 31,4 | 9   | 19  | 10  | 46           | 193 417 | QS-F-G1/2-12 | 1   |

\* množství v balení

Rozvody a spoje  
nástrčná šroubení

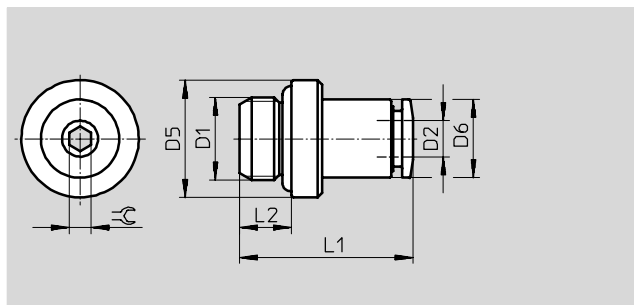
5.4

# Šroubení s nástrčnými koncovkami QS-F, Quick Star, kovová

technické údaje

FESTO

Šroubení s nástrčnou koncovkou QS-F-...-I  
vnějším závitem  
s vnitřním šestihranem

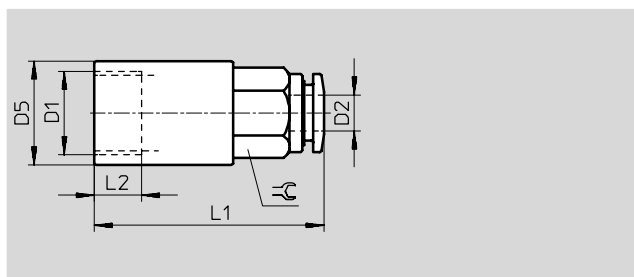


## Rozměry a údaje pro objednávku

| připojení                          | jmenovitá světlost | vnější Ø hadice | D5<br>Ø | D6<br>Ø | L1   | L2  | ≈G  | hmotnost/<br>kus | č. dílu | typ                                      | PE* |
|------------------------------------|--------------------|-----------------|---------|---------|------|-----|-----|------------------|---------|--|-----|
| D1                                 | [mm]               | D2              |         |         |      |     |     | [g]              |         |  |     |
| metrický závit s těsnícím kroužkem |                    |                 |         |         |      |     |     |                  |         |  |     |
| M5                                 | 2,6                | 4               | 8       | 9       | 20,5 | 4   | 2,5 | 6                | 533 924 | QS-F-M5-4-I                              | 10  |
|                                    | 2,6                | 6               | 8       | 11      | 23,5 | 4   | 2,5 | 9                | 537 014 | QS-F-M5-6-I                              | 10  |
| M7                                 | 2,6                | 4               | 11      | 9       | 22   | 5,5 | 2,5 | 6,4              | 533 925 | QS-F-M7-4-I                              | 10  |
|                                    | 4,1                | 6               | 11      | 11      | 25,3 | 5,5 | 3,5 | 9,4              | 533 926 | QS-F-M7-6-I                              | 10  |
| závit G                            |                    |                 |         |         |      |     |     |                  |         |  |     |
| G <sup>1</sup> / <sub>8</sub>      | 2,6                | 4               | 13      | 9       | 19,5 | 5,5 | 2,5 | 8,6              | 533 927 | QS-F-G <sup>1</sup> / <sub>8</sub> -4-I  | 10  |
|                                    | 4,2                | 6               | 13      | 11      | 24,8 | 5,5 | 4   | 13,4             | 533 928 | QS-F-G <sup>1</sup> / <sub>8</sub> -6-I  | 10  |
|                                    | 5,2                | 8               | 13      | 13      | 26,5 | 5,5 | 5   | 13,1             | 533 929 | QS-F-G <sup>1</sup> / <sub>8</sub> -8-I  | 10  |
| G <sup>1</sup> / <sub>4</sub>      | 6,2                | 8               | 16      | 13      | 24   | 6,5 | 6   | 14,6             | 533 930 | QS-F-G <sup>1</sup> / <sub>4</sub> -8-I  | 10  |
|                                    | 7,3                | 10              | 16      | 16      | 28,9 | 6,5 | 7   | 21               | 533 931 | QS-F-G <sup>1</sup> / <sub>4</sub> -10-I | 10  |
| G <sup>3</sup> / <sub>8</sub>      | 10,3               | 12              | 20      | 19      | 31,9 | 7,5 | 10  | 34,3             | 533 932 | QS-F-G <sup>3</sup> / <sub>8</sub> -12-I | 10  |

\* množství v balení

Šroubení s nástrčnou koncovkou QSF-F  
vnitřní závit  
s vnějším šestihranem



## Rozměry a údaje pro objednávku

| připojení                     | jmenovitá světlost | vnější Ø hadice | D5<br>Ø | L1   | L2  | ≈G | hmotnost/<br>kus | č. dílu | typ                                    | PE* |
|-------------------------------|--------------------|-----------------|---------|------|-----|----|------------------|---------|--|-----|
| D1                            | [mm]               | D2              |         |      |     |    | [g]              |         |  |     |
| závit G                       |                    |                 |         |      |     |    |                  |         |  |     |
| G <sup>1</sup> / <sub>8</sub> | 3                  | 4               | 12      | 26,5 | 6,8 | 9  | 12,3             | 533 854 | QSF-F-G <sup>1</sup> / <sub>8</sub> -4 | 10  |
|                               | 5                  | 6               | 12      | 28,3 | 6,8 | 11 | 12,2             | 533 856 | QSF-F-G <sup>1</sup> / <sub>8</sub> -6 | 10  |
|                               | 7                  | 8               | 12      | 28,5 | 6,8 | 13 | 13,9             | 533 858 | QSF-F-G <sup>1</sup> / <sub>8</sub> -8 | 10  |
| G <sup>1</sup> / <sub>4</sub> | 3                  | 4               | 17      | 29,5 | 9   | 9  | 24,9             | 533 855 | QSF-F-G <sup>1</sup> / <sub>4</sub> -4 | 10  |
|                               | 5                  | 6               | 17      | 31,3 | 9   | 11 | 21,4             | 533 857 | QSF-F-G <sup>1</sup> / <sub>4</sub> -6 | 10  |
|                               | 7                  | 8               | 17      | 32,5 | 9   | 13 | 23,2             | 533 859 | QSF-F-G <sup>1</sup> / <sub>4</sub> -8 | 10  |

\* množství v balení

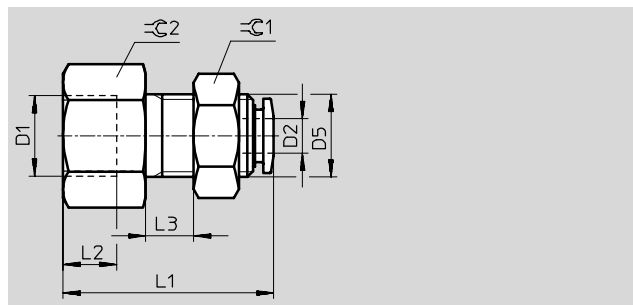


# Šroubení s nástrčnými koncovkami QS-F, Quick Star, kovová

FESTO

technické údaje

Průchodky s nástrčnou koncovkou QSSF-F vnitřním závitem



| Rozměry a údaje pro objednávky |                         |                    |       |      |     |         |     |     |                  |         |                           |     |
|--------------------------------|-------------------------|--------------------|-------|------|-----|---------|-----|-----|------------------|---------|---------------------------|-----|
| připojení                      | jmenovitá světlost [mm] | vnější Ø hadice D2 | D5 Ø  | L1   | L2  | L3 max. | ≅G1 | ≅G2 | hmotnost/kus [g] | č. dílu | typ                       | PE* |
| závit G                        |                         |                    |       |      |     |         |     |     |                  |         |                           |     |
| G $\frac{1}{8}$                | 3                       | 4                  | M10x1 | 25,5 | 6,8 | 6,6     | 13  | 15  | 19,7             | 533 919 | QSSF-F-G $\frac{1}{8}$ -4 | 10  |
|                                | 5                       | 6                  | M14x1 | 26,8 | 6,8 | 6,6     | 17  | 15  | 27,8             | 533 920 | QSSF-F-G $\frac{1}{8}$ -6 | 10  |
|                                | 7                       | 8                  | M16x1 | 29   | 6,8 | 6,6     | 19  | 17  | 38,4             | 533 922 | QSSF-F-G $\frac{1}{8}$ -8 | 10  |
| G $\frac{1}{4}$                | 5                       | 6                  | M14x1 | 31,3 | 9   | 6,6     | 17  | 17  | 38,3             | 533 921 | QSSF-F-G $\frac{1}{4}$ -6 | 10  |
|                                | 7                       | 8                  | M16x1 | 33,5 | 9   | 6,6     | 19  | 17  | 39,6             | 533 923 | QSSF-F-G $\frac{1}{4}$ -8 | 10  |

\* množství v balení

Rozvody a spoje nástrčná šroubení

5.4

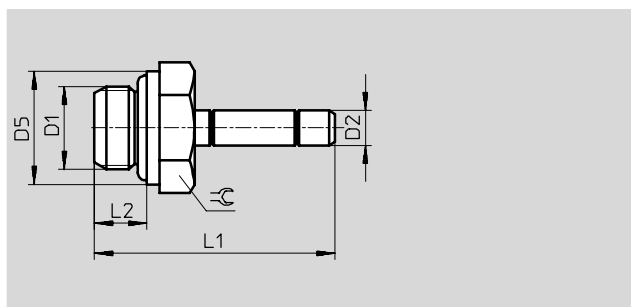
# Šroubení s nástrčnými koncovkami QS-F, Quick Star, kovové

technické údaje

FESTO

## Šroubení QS-F-...H

s nástrčnou dutinkou



### Rozměry a údaje pro objednávku

| připojení       | jmenovitá světlost | Ø nástrčné dutinky | D5<br>Ø | L1   | L2  | ≅G | hmotnost/<br>kus | č. dílu | typ                       | PE* |
|-----------------|--------------------|--------------------|---------|------|-----|----|------------------|---------|---------------------------|-----|
| D1              | [mm]               | D2                 |         |      |     |    | [g]              |         |                           |     |
| závit M         |                    |                    |         |      |     |    |                  |         |                           |     |
| M5              | 2                  | 4                  | 8       | 24,7 | 4   | 8  | 3,1              | 533 874 | QS-F-M5-4H                | 10  |
|                 | 2,6                | 6                  | 8       | 27,5 | 4   | 8  | 5,8              | 533 875 | QS-F-M5-6H                | 10  |
| M7              | 2                  | 4                  | 11      | 26,2 | 5,5 | 9  | 4,1              | 533 876 | QS-F-M7-4H                | 10  |
|                 | 3,5                | 6                  | 11      | 29   | 5,5 | 9  | 5,9              | 533 877 | QS-F-M7-6H                | 10  |
| závit G         |                    |                    |         |      |     |    |                  |         |                           |     |
| G $\frac{1}{8}$ | 2                  | 4                  | 13      | 27,7 | 5,5 | 9  | 8,3              | 533 878 | QS-F-G $\frac{1}{8}$ -4H  | 10  |
|                 | 4                  | 6                  | 13      | 30,5 | 5,5 | 13 | 10,1             | 533 879 | QS-F-G $\frac{1}{8}$ -6H  | 10  |
|                 | 6                  | 8                  | 13      | 32   | 5,5 | 13 | 10,3             | 533 880 | QS-F-G $\frac{1}{8}$ -8H  | 10  |
| G $\frac{1}{4}$ | 4                  | 6                  | 16      | 32   | 6,5 | 13 | 12,2             | 533 881 | QS-F-G $\frac{1}{4}$ -6H  | 10  |
|                 | 6                  | 8                  | 16      | 33,5 | 6,5 | 13 | 13,4             | 533 882 | QS-F-G $\frac{1}{4}$ -8H  | 10  |
|                 | 8                  | 10                 | 16      | 36,5 | 6,5 | 13 | 20,7             | 533 883 | QS-F-G $\frac{1}{4}$ -10H | 10  |
|                 | 8                  | 12                 | 16      | 37,5 | 6,5 | 13 | 20,7             | 533 884 | QS-F-G $\frac{1}{4}$ -12H | 10  |
| G $\frac{3}{8}$ | 6                  | 8                  | 20      | 35,5 | 7,5 | 13 | 20,6             | 533 885 | QS-F-G $\frac{3}{8}$ -8H  | 10  |
|                 | 8                  | 10                 | 20      | 39,5 | 7,5 | 13 | 23,5             | 533 886 | QS-F-G $\frac{3}{8}$ -10H | 10  |
|                 | 10                 | 12                 | 20      | 40,5 | 7,5 | 13 | 23,6             | 533 887 | QS-F-G $\frac{3}{8}$ -12H | 10  |
| G $\frac{1}{2}$ | 8                  | 10                 | 24      | 41   | 9   | 16 | 30,9             | 533 888 | QS-F-G $\frac{1}{2}$ -10H | 10  |
|                 | 10                 | 12                 | 24      | 42   | 9   | 16 | 31,6             | 533 889 | QS-F-G $\frac{1}{2}$ -12H | 1   |

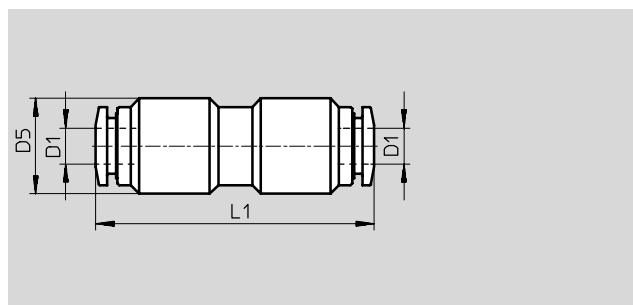
\* množství v balení

# Šroubení s nástrčnými koncovkami QS-F, Quick Star, kovová

FESTO

technické údaje

## Spojky s nástrčnými koncovkami QS-F

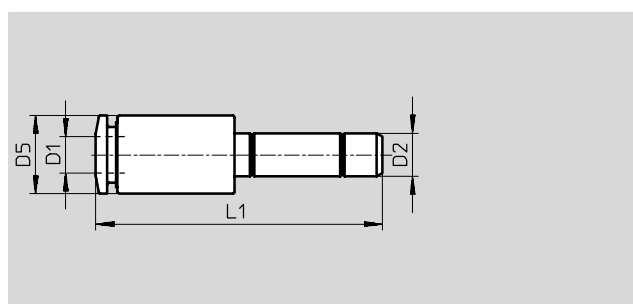


| Rozměry a údaje pro objednávky |                            |         |      |                     |         |         |     |
|--------------------------------|----------------------------|---------|------|---------------------|---------|---------|-----|
| vnější Ø hadice<br>D1          | jmenovitá světlost<br>[mm] | D5<br>Ø | L1   | hmotnost/kus<br>[g] | č. dílu | typ     | PE* |
| 4                              | 3                          | 11      | 32   | 14,3                | 533 939 | QS-F-4  | 10  |
| 6                              | 5                          | 14      | 36,1 | 22,5                | 533 940 | QS-F-6  | 10  |
| 8                              | 7                          | 16      | 38   | 29,4                | 533 941 | QS-F-8  | 10  |
| 10                             | 9                          | 18      | 42,3 | 41,7                | 533 942 | QS-F-10 | 10  |
| 12                             | 11                         | 22      | 45,8 | 67,9                | 533 943 | QS-F-12 | 10  |

\* množství v balení

## Spojky s nástrčnou koncovkou QS-F...H

s nástrčnou dutinkou



| Rozměry a údaje pro objednávky |                            |                          |         |      |                     |         |             |     |
|--------------------------------|----------------------------|--------------------------|---------|------|---------------------|---------|-------------|-----|
| vnější Ø hadice<br>D1          | jmenovitá světlost<br>[mm] | Ø nástrčné dutinky<br>D2 | D5<br>Ø | L1   | hmotnost/kus<br>[g] | č. dílu | typ         | PE* |
| 4                              | 3                          | 6                        | 9       | 32,5 | 7,3                 | 533 895 | QS-F-6H-4   | 10  |
| 4                              | 3                          | 8                        | 9       | 34   | 11,2                | 533 896 | QS-F-8H-4   | 10  |
| 6                              | 5                          | 8                        | 11      | 36,3 | 10,8                | 533 897 | QS-F-8H-6   | 10  |
| 4                              | 3                          | 10                       | 13      | 39   | 23,5                | 533 898 | QS-F-10H-4  | 10  |
| 6                              | 5                          | 10                       | 11      | 39,3 | 17,5                | 533 899 | QS-F-10H-6  | 10  |
| 8                              | 7                          | 10                       | 13      | 39   | 14,2                | 533 900 | QS-F-10H-8  | 10  |
| 6                              | 5                          | 12                       | 13      | 40,3 | 27,8                | 533 901 | QS-F-12H-6  | 10  |
| 8                              | 7                          | 12                       | 13      | 39,5 | 21,4                | 533 902 | QS-F-12H-8  | 10  |
| 10                             | 9                          | 12                       | 16      | 41,4 | 20,8                | 533 903 | QS-F-12H-10 | 10  |

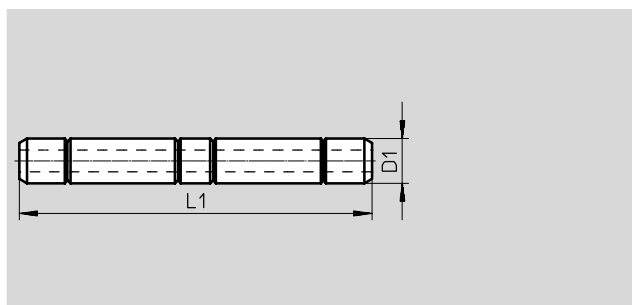
\* množství v balení

# Šroubení s nástrčnými koncovkami QS-F, Quick Star, kovová

technické údaje

FESTO

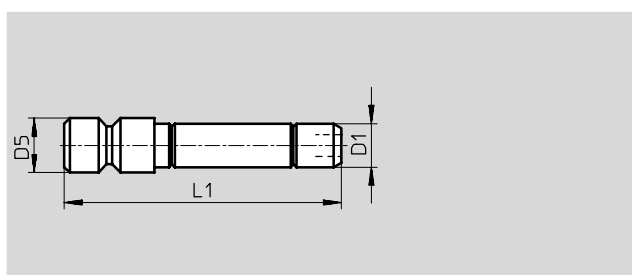
## Nástrčné dutinky QSH-F



| Rozměry a údaje pro objednávku |                            |      |                     |         |          |     |
|--------------------------------|----------------------------|------|---------------------|---------|----------|-----|
| Ø nástrčné dutinky<br>D1       | jmenovitá světlost<br>[mm] | L1   | hmotnost/kus<br>[g] | č. dílu | typ      | PE* |
| 4                              | 2                          | 33,4 | 2,8                 | 533 890 | QSH-F-4  | 10  |
| 6                              | 4                          | 39   | 4,8                 | 533 891 | QSH-F-6  | 10  |
| 8                              | 6                          | 42   | 8,6                 | 533 892 | QSH-F-8  | 10  |
| 10                             | 8                          | 48   | 10,9                | 533 893 | QSH-F-10 | 10  |
| 12                             | 10                         | 50   | 14,1                | 533 894 | QSH-F-12 | 10  |

\* množství v balení

## Záslepky QSC-F-...H



| Rozměry a údaje pro objednávku |         |      |                     |         |           |     |
|--------------------------------|---------|------|---------------------|---------|-----------|-----|
| Ø nástrčné dutinky<br>D1       | D5<br>Ø | L1   | hmotnost/kus<br>[g] | č. dílu | typ       | PE* |
| 4                              | 5       | 26   | 3,1                 | 533 904 | QSC-F-4H  | 10  |
| 6                              | 7       | 29   | 4,6                 | 533 905 | QSC-F-6H  | 10  |
| 8                              | 9       | 31,5 | 7,6                 | 533 906 | QSC-F-8H  | 10  |
| 10                             | 11      | 35   | 10,8                | 533 907 | QSC-F-10H | 10  |
| 12                             | 13      | 37   | 14,7                | 533 908 | QSC-F-12H | 10  |

\* množství v balení

# Šroubení s nástrčnými koncovkami QS-F, Quick Star, kovová

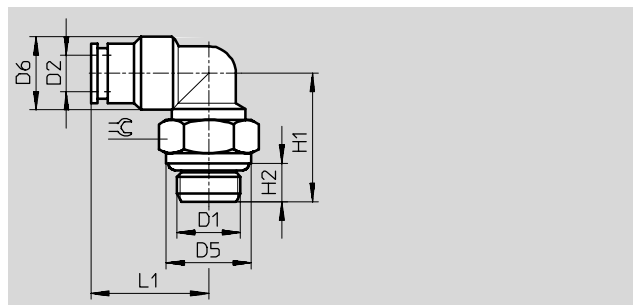
FESTO

technické údaje

Šroubení L s nástrčnou koncovkou QSL-F  
otočná o 360°  
vnější závit  
s vnějším šestíhranem



závit M a G



| Rozměry a údaje pro objednávky |                         |                    |      |      |      |     |      |    |                  |         |   |     |
|--------------------------------|-------------------------|--------------------|------|------|------|-----|------|----|------------------|---------|---|-----|
| připojení                      | jmenovitá světlost [mm] | vnější Ø hadice D2 | D5 Ø | D6 Ø | H1   | H2  | L1   | ⊖  | hmotnost/kus [g] | č. dílu | typ                                     | PE* |
| závit M s těsnícím kroužkem    |                         |                    |      |      |      |     |      |    |                  |         |   |     |
| M5                             | 2,2                     | 4                  | 8    | 9    | 19,7 | 4   | 18,2 | 8  | 10,1             | 533 849 | QSL-F-M5-4                              | 10  |
|                                | 2,2                     | 6                  | 8    | 11   | 19,7 | 4   | 20,6 | 8  | 14,7             | 533 850 | QSL-F-M5-6                              | 10  |
| M7                             | 2,2                     | 4                  | 10,2 | 9    | 21,7 | 5,5 | 18,2 | 9  | 11,3             | 533 851 | QSL-F-M7-4                              | 10  |
|                                | 2,2                     | 6                  | 10,2 | 11   | 21,7 | 5,5 | 20,6 | 9  | 15,6             | 533 852 | QSL-F-M7-6                              | 10  |
| závit G s těsnícím kroužkem    |                         |                    |      |      |      |     |      |    |                  |         |   |     |
| G <sup>1</sup> / <sub>8</sub>  | 3                       | 4                  | 12,8 | 11   | 18,2 | 5,5 | 17,7 | 13 | 17,6             | 193 418 | QSL-F-G <sup>1</sup> / <sub>8</sub> -4  | 10  |
|                                | 3,8                     | 6                  | 12,8 | 11   | 18,2 | 5,5 | 19,8 | 13 | 16               | 193 419 | QSL-F-G <sup>1</sup> / <sub>8</sub> -6  | 10  |
|                                | 3,8                     | 8                  | 12,8 | 13   | 20,2 | 5,5 | 23   | 13 | 20               | 193 420 | QSL-F-G <sup>1</sup> / <sub>8</sub> -8  | 10  |
| G <sup>1</sup> / <sub>4</sub>  | 5                       | 6                  | 15,8 | 11   | 21   | 6,5 | 22,1 | 16 | 24,5             | 193 421 | QSL-F-G <sup>1</sup> / <sub>4</sub> -6  | 10  |
|                                | 6                       | 8                  | 15,8 | 13   | 21   | 6,5 | 23   | 16 | 24               | 193 422 | QSL-F-G <sup>1</sup> / <sub>4</sub> -8  | 10  |
|                                | 6                       | 10                 | 15,8 | 16   | 23   | 6,5 | 26,4 | 16 | 34,6             | 193 423 | QSL-F-G <sup>1</sup> / <sub>4</sub> -10 | 10  |
|                                | 6                       | 12                 | 15,8 | 19   | 23   | 6,5 | 28,9 | 16 | 49               | 533 853 | QSL-F-G <sup>1</sup> / <sub>4</sub> -12 | 10  |
| G <sup>3</sup> / <sub>8</sub>  | 7                       | 8                  | 20   | 13   | 24   | 7,5 | 24,5 | 18 | 34,2             | 193 424 | QSL-F-G <sup>3</sup> / <sub>8</sub> -8  | 10  |
|                                | 8,8                     | 10                 | 20   | 16   | 24   | 7,5 | 26,4 | 18 | 36,6             | 193 425 | QSL-F-G <sup>3</sup> / <sub>8</sub> -10 | 10  |
|                                | 8,8                     | 12                 | 20   | 19   | 24   | 7,5 | 28,9 | 18 | 51,1             | 197 486 | QSL-F-G <sup>3</sup> / <sub>8</sub> -12 | 10  |
| G <sup>1</sup> / <sub>2</sub>  | 9                       | 10                 | 25   | 17   | 29   | 9   | 27,9 | 21 | 66               | 193 426 | QSL-F-G <sup>1</sup> / <sub>2</sub> -10 | 1   |
|                                | 10                      | 12                 | 25   | 19   | 29   | 9   | 28,9 | 21 | 70               | 193 427 | QSL-F-G <sup>1</sup> / <sub>2</sub> -12 | 1   |

\* množství v balení

Rozvody a spoje  
nástrčná šroubení

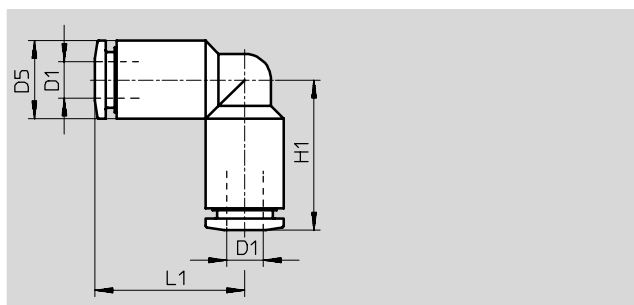
5.4

# Šroubení s nástrčnými koncovkami QS-F, Quick Star, kovová

technické údaje

FESTO

## Spojky L s nástrčnými koncovkami QSL-F

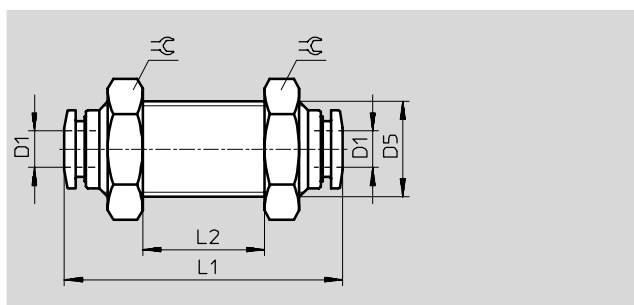


### Rozměry a údaje pro objednávku

| vnější $\varnothing$<br>hadice<br>D1 | jmenovitá světlost<br>[mm] | D5<br>$\varnothing$ | L1   | hmotnost/kus<br>[g] | č. dílu | typ      | PE* |
|--------------------------------------|----------------------------|---------------------|------|---------------------|---------|----------|-----|
| 4                                    | 3                          | 9                   | 17,3 | 9                   | 533 860 | QSL-F-4  | 10  |
| 6                                    | 5                          | 11                  | 20,6 | 15,1                | 533 861 | QSL-F-6  | 10  |
| 8                                    | 7                          | 13                  | 23   | 19,1                | 533 862 | QSL-F-8  | 10  |
| 10                                   | 9                          | 16                  | 26,4 | 29,6                | 533 863 | QSL-F-10 | 10  |
| 12                                   | 10                         | 19                  | 28,9 | 50,7                | 533 864 | QSL-F-12 | 10  |

\* množství v balení

## Průchodky s nástrčnými koncovkami QSS-F



### Rozměry a údaje pro objednávku

| vnější $\varnothing$<br>hadice<br>D1 | jmenovitá světlost<br>[mm] | D5<br>$\varnothing$ | L1   | L2<br>max. | $\approx$ | hmotnost/kus<br>[g] | č. dílu | typ      | PE* |
|--------------------------------------|----------------------------|---------------------|------|------------|-----------|---------------------|---------|----------|-----|
| 4                                    | 3                          | M11x1               | 32   | 8          | 14        | 18,3                | 533 909 | QSS-F-4  | 10  |
| 6                                    | 5                          | M14x1               | 36,1 | 8          | 17        | 29,9                | 533 910 | QSS-F-6  | 10  |
| 8                                    | 7                          | M16x1               | 38   | 10         | 18        | 34,6                | 533 911 | QSS-F-8  | 10  |
| 10                                   | 9                          | M18x1               | 42,3 | 12         | 21        | 50,5                | 533 912 | QSS-F-10 | 10  |
| 12                                   | 10                         | M22x1               | 45,8 | 17         | 26        | 88,2                | 533 913 | QSS-F-12 | 10  |

\* množství v balení

# Šroubení s nástrčnými koncovkami QS-F, Quick Star, kovová

FESTO

technické údaje

## Šroubení T s nástrčnými koncovkami QST-F

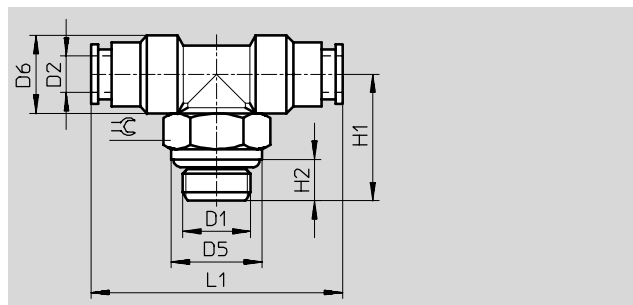
otočná o 360°

vnější závit

s vnějším šestíhranem



závit M a G



| Rozměry a údaje pro objednávky |                         |                    |      |      |      |     |      |    |                  |         |   |     |
|--------------------------------|-------------------------|--------------------|------|------|------|-----|------|----|------------------|---------|---|-----|
| připojení                      | jmenovitá světlost [mm] | vnější Ø hadice D2 | D5 Ø | D6 Ø | H1   | H2  | L1   | ±G | hmotnost/kus [g] | č. dílu | typ                                     | PE* |
| závit M                        |                         |                    |      |      |      |     |      |    |                  |         |   |     |
| M5                             | 2,2                     | 4                  | 8    | 9    | 19,7 | 4   | 34,6 | 8  | 14,6             | 533 914 | QST-F-M5-4                              | 10  |
|                                | 2,2                     | 6                  | 8    | 11   | 19,7 | 4   | 41,2 | 8  | 20,9             | 533 915 | QST-F-M5-6                              | 10  |
| M7                             | 2,2                     | 4                  | 10,2 | 9    | 21,7 | 5,5 | 34,6 | 9  | 15,9             | 533 916 | QST-F-M7-4                              | 10  |
|                                | 2,2                     | 6                  | 10,2 | 11   | 21,7 | 5,5 | 41,2 | 9  | 22,2             | 533 917 | QST-F-M7-6                              | 10  |
| závit G s těsnicím kroužkem    |                         |                    |      |      |      |     |      |    |                  |         |   |     |
| G <sup>1</sup> / <sub>8</sub>  | 3                       | 4                  | 12,8 | 11   | 18,2 | 5,5 | 34,6 | 13 | 22               | 193 428 | QST-F-G <sup>1</sup> / <sub>8</sub> -4  | 10  |
|                                | 3,8                     | 6                  | 12,8 | 11   | 18,2 | 5,5 | 39,6 | 13 | 22               | 193 429 | QST-F-G <sup>1</sup> / <sub>8</sub> -6  | 10  |
|                                | 3,8                     | 8                  | 12,8 | 13   | 20,2 | 5,5 | 46   | 13 | 28               | 193 430 | QST-F-G <sup>1</sup> / <sub>8</sub> -8  | 10  |
| G <sup>1</sup> / <sub>4</sub>  | 5                       | 6                  | 15,8 | 11   | 21   | 6,5 | 44,2 | 16 | 32               | 193 431 | QST-F-G <sup>1</sup> / <sub>4</sub> -6  | 10  |
|                                | 6                       | 8                  | 15,8 | 13   | 21   | 6,5 | 46   | 16 | 33,6             | 193 432 | QST-F-G <sup>1</sup> / <sub>4</sub> -8  | 10  |
|                                | 6                       | 10                 | 15,8 | 16   | 23   | 6,5 | 52,8 | 16 | 47,5             | 193 433 | QST-F-G <sup>1</sup> / <sub>4</sub> -10 | 10  |
|                                | 6                       | 12                 | 15,8 | 19   | 23   | 6,5 | 57,8 | 16 | 64,2             | 533 918 | QST-F-G <sup>1</sup> / <sub>4</sub> -12 | 10  |
| G <sup>3</sup> / <sub>8</sub>  | 7                       | 8                  | 20   | 13   | 24   | 7,5 | 49   | 18 | 44               | 193 434 | QST-F-G <sup>3</sup> / <sub>8</sub> -8  | 10  |
|                                | 8,8                     | 10                 | 20   | 16   | 24   | 7,5 | 52,8 | 18 | 51               | 193 435 | QST-F-G <sup>3</sup> / <sub>8</sub> -10 | 10  |
|                                | 8,8                     | 12                 | 20   | 19   | 24   | 7,5 | 57,8 | 18 | 68               | 197 485 | QST-F-G <sup>3</sup> / <sub>8</sub> -12 | 10  |
| G <sup>1</sup> / <sub>2</sub>  | 9                       | 10                 | 25   | 17   | 29   | 9   | 55,8 | 21 | 84               | 193 436 | QST-F-G <sup>1</sup> / <sub>2</sub> -10 | 1   |
|                                | 10                      | 12                 | 25   | 19   | 29   | 9   | 57,8 | 21 | 90               | 193 437 | QST-F-G <sup>1</sup> / <sub>2</sub> -12 | 1   |

\* množství v balení

Rozvody a spoje  
nástrčná šroubení

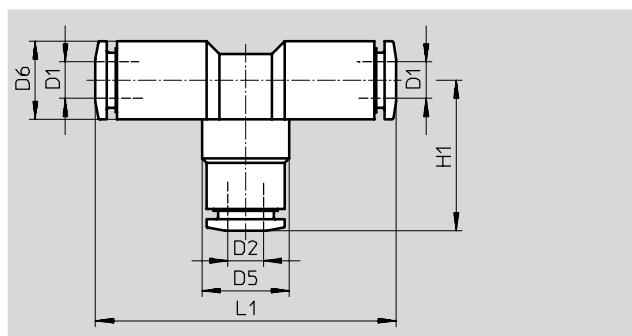
5.4

# Šroubení s nástrčnými koncovkami QS-F, Quick Star, kovová

technické údaje

FESTO

## Spojky T s nástrčnými koncovkami QST-F



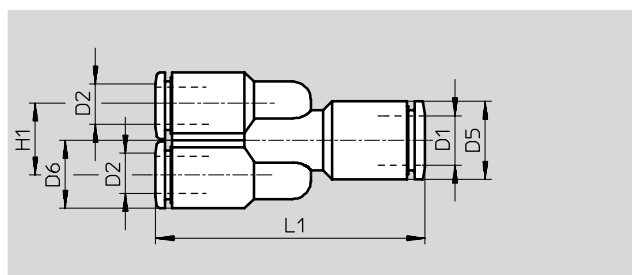
| Rozměry a údaje pro objednávku |                         |                    |      |      |      |      |                  |         |             |     |
|--------------------------------|-------------------------|--------------------|------|------|------|------|------------------|---------|-------------|-----|
| vnější Ø hadice D1             | jmenovitá světlost [mm] | vnější Ø hadice D2 | D5 Ø | D6 Ø | H1   | L1   | hmotnost/kus [g] | č. dílu | typ         | PE* |
| 4                              | 3                       | 4                  | 9    | 9    | 17,3 | 34,6 | 13,1             | 533 865 | QST-F-4     | 10  |
| 6                              | 5                       | 6                  | 11   | 11   | 20,6 | 41,2 | 21,3             | 533 866 | QST-F-6     | 10  |
| 8                              | 7                       | 8                  | 13   | 13   | 23   | 46   | 26,9             | 533 867 | QST-F-8     | 10  |
| 10                             | 9                       | 10                 | 16   | 16   | 26,4 | 52,8 | 43,2             | 533 868 | QST-F-10    | 10  |
| 12                             | 10                      | 12                 | 19   | 19   | 28,9 | 57,8 | 66,1             | 533 869 | QST-F-12    | 10  |
| redukční                       |                         |                    |      |      |      |      |                  |         |             |     |
| 6                              | 5                       | 4                  | 11   | 11   | 20,6 | 41,2 | 22,3             | 533 870 | QST-F-6-4   | 10  |
| 8                              | 7                       | 6                  | 11   | 13   | 23   | 46   | 26,5             | 533 871 | QST-F-8-6   | 10  |
| 10                             | 9                       | 8                  | 13   | 16   | 26,4 | 52,8 | 41               | 533 872 | QST-F-10-8  | 10  |
| 12                             | 10                      | 10                 | 16   | 19   | 28,9 | 57,8 | 64,3             | 533 873 | QST-F-12-10 | 10  |

\* množství v balení

Rozvody a spoje nástrčná šroubení

5.4

## Spojky Y s nástrčnými koncovkami QSY-F



| Rozměry a údaje pro objednávku |                         |                    |      |      |      |      |                  |         |            |     |
|--------------------------------|-------------------------|--------------------|------|------|------|------|------------------|---------|------------|-----|
| vnější Ø hadice D1             | jmenovitá světlost [mm] | vnější Ø hadice D2 | D5 Ø | D6 Ø | H1   | L1   | hmotnost/kus [g] | č. dílu | typ        | PE* |
| 6                              | 5                       | 6                  | 11   | 11   | 11,5 | 43,1 | 26,2             | 533 933 | QSY-F-6    | 10  |
| 8                              | 7                       | 8                  | 13   | 13   | 13,5 | 46,5 | 27,6             | 533 935 | QSY-F-8    | 10  |
| 10                             | 9                       | 10                 | 16   | 16   | 16,5 | 49,3 | 58,8             | 533 937 | QSY-F-10   | 10  |
| redukční                       |                         |                    |      |      |      |      |                  |         |            |     |
| 6                              | 3                       | 4                  | 11   | 9    | 9,5  | 38,8 | 17,8             | 533 934 | QSY-F-6-4  | 10  |
| 8                              | 5                       | 6                  | 13   | 11   | 11,5 | 44,8 | 28,1             | 533 936 | QSY-F-8-6  | 10  |
| 10                             | 7                       | 8                  | 16   | 13   | 13,5 | 46,5 | 39               | 533 938 | QSY-F-10-8 | 10  |

\* množství v balení



# Šroubení s nástrčnými koncovkami CRQS, Quick Star, nerezová

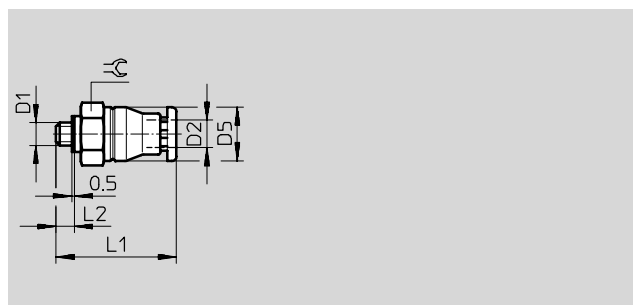
technické údaje

## Šroubení s nástrčnou koncovkou CRQS

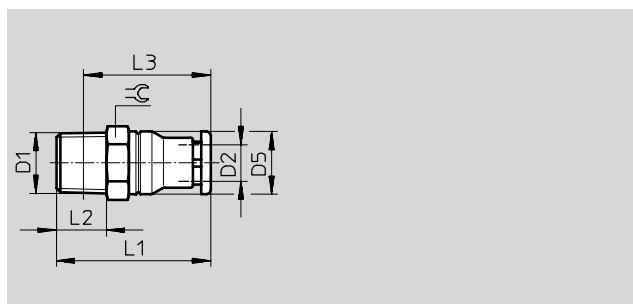
vnější závit  
s vnitřním a vnějším šestihranem



závit M



závit R



| Rozměry a údaje pro objednávku     |                         |                    |       |      |    |      |    |                  |         |             |     |
|------------------------------------|-------------------------|--------------------|-------|------|----|------|----|------------------|---------|-------------|-----|
| připojení                          | jmenovitá světlost [mm] | vnější Ø hadice D2 | D5 -Ø | L1   | L2 | L3   | ⌀  | hmotnost/kus [g] | č. dílu | typ         | PE* |
| metrický závit s těsnícím kroužkem |                         |                    |       |      |    |      |    |                  |         |             |     |
| M5x0,8                             | 2                       | 4                  | 9,8   | 24,2 | 3  | -    | 10 | 6                | 162 860 | CRQS-M5-4   | 1   |
|                                    | 2                       | 6                  | 11,8  | 25,6 | 3  | -    | 12 | 8,4              | 162 861 | CRQS-M5-6   | 1   |
| závit R                            |                         |                    |       |      |    |      |    |                  |         |             |     |
| R1/8                               | 4,1                     | 6                  | 11,8  | 27,6 | 8  | 23,7 | 12 | 9,9              | 162 862 | CRQS-1/8-6  | 1   |
|                                    | 5,1                     | 8                  | 13,8  | 30,7 | 8  | 26,8 | 14 | 13               | 162 863 | CRQS-1/8-8  | 1   |
| R1/4                               | 5,8                     | 8                  | 13,8  | 33,7 | 11 | 27,7 | 14 | 18               | 162 864 | CRQS-1/4-8  | 1   |
|                                    | 5,9                     | 10                 | 16,8  | 36   | 11 | 29,9 | 17 | 22               | 162 865 | CRQS-1/4-10 | 1   |
| R3/8                               | 6                       | 10                 | 16,8  | 38   | 12 | 31,6 | 17 | 29               | 162 866 | CRQS-3/8-10 | 1   |
|                                    | 7,6                     | 12                 | 19,8  | 39,8 | 12 | 33,4 | 21 | 38               | 162 867 | CRQS-3/8-12 | 1   |
| R1/2                               | 8,1                     | 12                 | 19,8  | 42,8 | 15 | 34,6 | 22 | 55               | 162 868 | CRQS-1/2-12 | 1   |
|                                    | 10,1                    | 16                 | 23,7  | 49,9 | 15 | 41,6 | 24 | 59               | 162 869 | CRQS-1/2-16 | 1   |

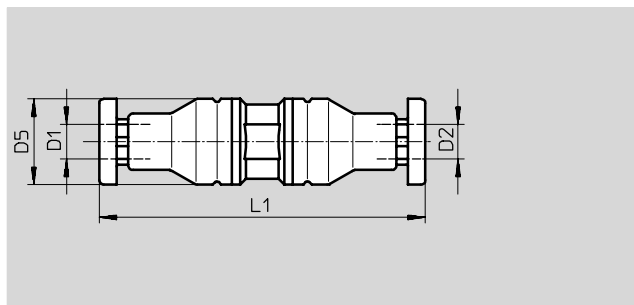
\* množství v balení

# Šroubení s nástrčnými koncovkami CRQS, Quick Star, nerezová

technické údaje

FESTO

## Šroubení s nástrčnou koncovkou CRQS



### Rozměry a údaje pro objednávku

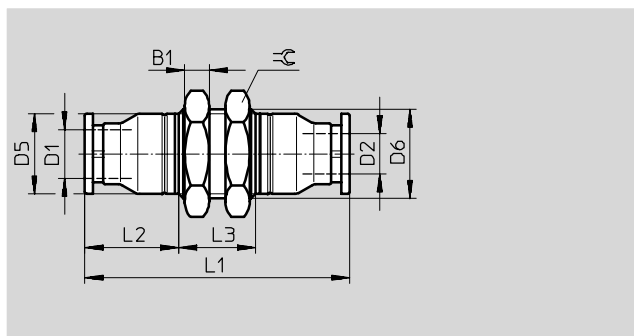
| vnější Ø hadice<br>D1 | jmenovitá světlost [mm] | vnější Ø hadice<br>D2 | D5 - Ø | L1   | hmotnost/kus [g] | č. dílu | typ        | PE* |
|-----------------------|-------------------------|-----------------------|--------|------|------------------|---------|------------|-----|
| 4                     | 2,4                     | 4                     | 9,8    | 37,4 | 9,2              | 130 645 | CRQS-4     | 1   |
| 6                     | 3,7                     | 6                     | 11,8   | 40,3 | 14               | 130 646 | CRQS-6     | 1   |
| 8                     | 5,8                     | 8                     | 13,8   | 44,5 | 18               | 130 647 | CRQS-8     | 1   |
| 10                    | 6,6                     | 10                    | 16,8   | 51,9 | 29               | 130 648 | CRQS-10    | 1   |
| 12                    | 7,9                     | 12                    | 19,8   | 55,6 | 45               | 130 649 | CRQS-12    | 1   |
| 16                    | 10,5                    | 16                    | 23,7   | 66,4 | 64               | 130 650 | CRQS-16    | 1   |
| redukční              |                         |                       |        |      |                  |         |            |     |
| 6                     | 2,3                     | 4                     | 11,8   | 38,7 | 11               | 130 651 | CRQS-6-4   | 1   |
| 8                     | 3,7                     | 6                     | 13,8   | 42,2 | 15               | 130 652 | CRQS-8-6   | 1   |
| 10                    | 5,4                     | 8                     | 16,8   | 48,2 | 22               | 130 653 | CRQS-10-8  | 1   |
| 12                    | 6,1                     | 10                    | 19,8   | 53,8 | 34               | 130 654 | CRQS-12-10 | 1   |
| 16                    | 7,3                     | 12                    | 23,7   | 61   | 50               | 130 655 | CRQS-16-12 | 1   |

\* množství v balení

## Průchodky s nástrčnými koncovkami CRQSS



závit M



### Rozměry a údaje pro objednávku

| vnější Ø hadice<br>D1              | jmenovitá světlost [mm] | vnější Ø hadice<br>D2 | B1 | D5 Ø | D6 Ø    | L1   | L2   | L3 | ≈  | hmotnost/kus [g] | č. dílu | typ      | PE* |
|------------------------------------|-------------------------|-----------------------|----|------|---------|------|------|----|----|------------------|---------|----------|-----|
| metrický závit s těsnícím kroužkem |                         |                       |    |      |         |      |      |    |    |                  |         |          |     |
| 4                                  | 2,4                     | 4                     | 4  | 9,8  | M12x1   | 45,4 | 15,2 | 13 | 14 | 19               | 164 210 | CRQSS-4  | 1   |
| 6                                  | 3,7                     | 6                     | 4  | 11,8 | M14x1   | 46,3 | 15,6 | 15 | 17 | 28               | 164 211 | CRQSS-6  | 1   |
| 8                                  | 5,7                     | 8                     | 4  | 13,8 | M16x1   | 50,5 | 17,7 | 15 | 19 | 35               | 164 213 | CRQSS-8  | 1   |
| 10                                 | 6,7                     | 10                    | 5  | 16,8 | M20x1   | 56,9 | 20   | 17 | 24 | 60               | 164 215 | CRQSS-10 | 1   |
| 12                                 | 7,9                     | 12                    | 6  | 19,8 | M22x1   | 62,6 | 21,8 | 19 | 27 | 87               | 164 217 | CRQSS-12 | 1   |
| 16                                 | 10,4                    | 16                    | 6  | 23,7 | M27x1,5 | 72,4 | 26,7 | 19 | 32 | 118              | 164 219 | CRQSS-16 | 1   |

\* množství v balení

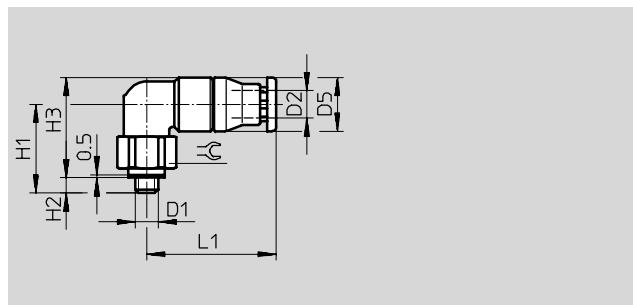
# Šroubení s nástrčnými koncovkami CRQS, Quick Star, nerezová

technické údaje

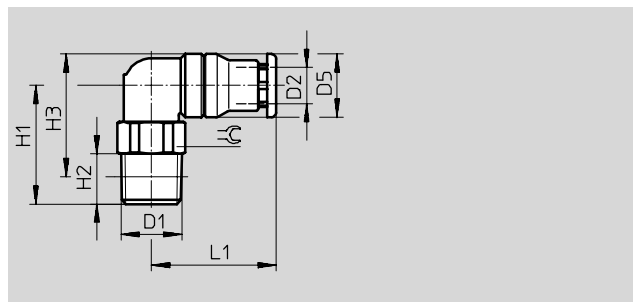
**Šroubení L s nástrčnou koncovkou CRQSL**  
otočné o 360°  
vnější závit  
s vnějším šestihranem



závit M



závit R



| Rozměry a údaje pro objednávky     |                         |                    |      |      |    |      |      |    |                  |         |              |     |  |
|------------------------------------|-------------------------|--------------------|------|------|----|------|------|----|------------------|---------|--------------|-----|--|
| připojení                          | jmenovitá světlost [mm] | vnější Ø hadice D2 | D5 Ø | H1   | H2 | H3   | L1   | ☉  | hmotnost/kus [g] | č. dílu | typ          | PE* |  |
| metrický závit s těsnícím kroužkem |                         |                    |      |      |    |      |      |    |                  |         |              |     |  |
| M5x0,8                             | 2                       | 4                  | 9,8  | 17   | 3  | 18,9 | 22,2 | 10 | 13               | 162 870 | CRQSL-M5-4   | 1   |  |
|                                    | 2                       | 6                  | 11,8 | 19   | 3  | 21,9 | 23,6 | 12 | 19               | 162 871 | CRQSL-M5-6   | 1   |  |
| závit R                            |                         |                    |      |      |    |      |      |    |                  |         |              |     |  |
| R1/8                               | 3,9                     | 6                  | 11,8 | 20,5 | 8  | 22,4 | 23,6 | 12 | 20               | 162 872 | CRQSL-1/8-6  | 1   |  |
|                                    | 5,2                     | 8                  | 13,8 | 23   | 8  | 25,9 | 26,2 | 14 | 27               | 162 873 | CRQSL-1/8-8  | 1   |  |
| R1/4                               | 5,1                     | 8                  | 13,8 | 25   | 11 | 25,9 | 26,2 | 14 | 31               | 162 874 | CRQSL-1/4-8  | 1   |  |
|                                    | 6                       | 10                 | 16,8 | 28,5 | 11 | 30,9 | 30,5 | 17 | 46               | 162 875 | CRQSL-1/4-10 | 1   |  |
| R3/8                               | 6                       | 10                 | 16,8 | 28,5 | 12 | 30,6 | 30,5 | 17 | 52               | 162 876 | CRQSL-3/8-10 | 1   |  |
|                                    | 8,1                     | 12                 | 19,8 | 30   | 12 | 33,6 | 33,3 | 21 | 69               | 162 877 | CRQSL-3/8-12 | 1   |  |
| R1/2                               | 7,9                     | 12                 | 19,8 | 34   | 15 | 35,7 | 33,3 | 22 | 89               | 162 878 | CRQSL-1/2-12 | 1   |  |
|                                    | 9,4                     | 16                 | 23,7 | 36   | 15 | 39,7 | 40,7 | 24 | 105              | 162 879 | CRQSL-1/2-16 | 1   |  |

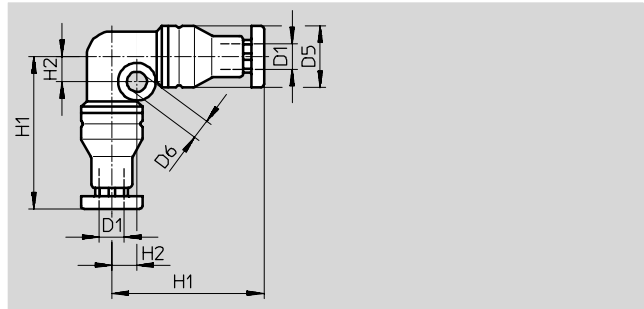
\* množství v balení

# Šroubení s nástrčnými koncovkami CRQS, Quick Star, nerezová

technické údaje

FESTO

## Šroubení L s nástrčnými koncovkami CRQSL



### Rozměry a údaje pro objednávky

| vnější $\varnothing$<br>hadice<br>D1 | jmenovitá<br>světlost<br>[mm] | D5<br>$\varnothing$ | D6<br>$\varnothing$ | H1   | H2  | hmotnost/kus<br>[g] | č. dílu | typ      | PE* |
|--------------------------------------|-------------------------------|---------------------|---------------------|------|-----|---------------------|---------|----------|-----|
| 4                                    | 2,1                           | 9,8                 | 3,2                 | 24,2 | 4   | 13                  | 130 662 | CRQSL-4  | 1   |
| 6                                    | 3,5                           | 11,8                | 3,2                 | 26,6 | 5   | 20                  | 130 663 | CRQSL-6  | 1   |
| 8                                    | 5,1                           | 13,8                | 3,2                 | 29,7 | 6   | 27                  | 130 664 | CRQSL-8  | 1   |
| 10                                   | 6,1                           | 16,8                | 4,2                 | 35   | 7   | 43                  | 130 665 | CRQSL-10 | 1   |
| 12                                   | 7,8                           | 19,8                | 4,2                 | 37,8 | 8   | 62                  | 130 666 | CRQSL-12 | 1   |
| 16                                   | 9,4                           | 23,7                | 4,2                 | 45,2 | 9,5 | 91                  | 130 667 | CRQSL-16 | 1   |

\* množství v balení

# Šroubení s nástrčnými koncovkami CRQS, Quick Star, nerezová

technické údaje

## Šroubení T s nástrčnými koncovkami CRQST

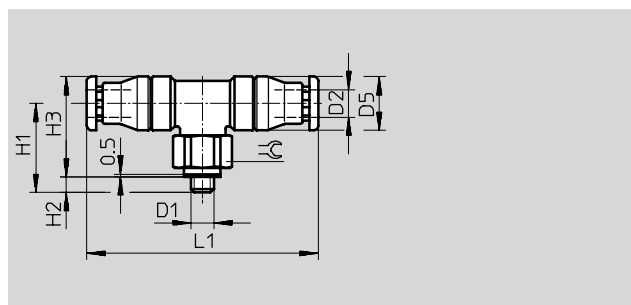
otočná o 360°

vnější závit

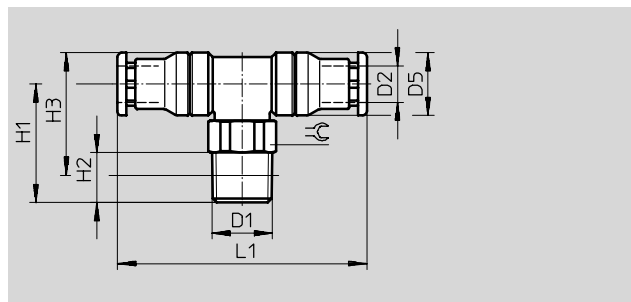
s vnějším šestihranem



závit M



závit R



| Rozměry a údaje pro objednávku     |                    |                 |        |      |    |      |      |    |              |         |              |     |  |
|------------------------------------|--------------------|-----------------|--------|------|----|------|------|----|--------------|---------|--------------|-----|--|
| připojení                          | jmenovitá světlost | vnější Ø hadice | D5 - Ø | H1   | H2 | H3   | L1   | ⌀  | hmotnost/kus | č. dílu | typ          | PE* |  |
| D1                                 | [mm]               | D2              |        |      |    |      |      |    | [g]          |         |              |     |  |
| metrický závit s těsnicím kroužkem |                    |                 |        |      |    |      |      |    |              |         |              |     |  |
| M5x0,8                             | 2                  | 4               | 9,8    | 18,9 | 3  | 17   | 44,4 | 10 | 17           | 164 200 | CRQST-M5-4   | 1   |  |
|                                    | 2                  | 6               | 11,8   | 21,9 | 3  | 19   | 47,3 | 12 | 25           | 164 201 | CRQST-M5-6   | 1   |  |
| závit R                            |                    |                 |        |      |    |      |      |    |              |         |              |     |  |
| R1/8                               | 3,7                | 6               | 11,8   | 22,4 | 8  | 20,5 | 47,3 | 12 | 26           | 164 202 | CRQST-1/8-6  | 1   |  |
|                                    | 5                  | 8               | 13,8   | 25,9 | 8  | 23   | 52,5 | 14 | 34           | 164 203 | CRQST-1/8-8  | 1   |  |
| R1/4                               | 5                  | 8               | 13,8   | 25,9 | 11 | 25   | 52,5 | 14 | 38           | 164 204 | CRQST-1/4-8  | 1   |  |
|                                    | 5,9                | 10              | 16,8   | 30,9 | 11 | 28,5 | 61   | 17 | 56           | 164 205 | CRQST-1/4-10 | 1   |  |
| R3/8                               | 5,9                | 10              | 16,8   | 30,6 | 12 | 28,5 | 61   | 17 | 62           | 164 206 | CRQST-3/8-10 | 1   |  |
|                                    | 8,1                | 12              | 19,8   | 33,6 | 12 | 30   | 66,6 | 21 | 85           | 164 207 | CRQST-3/8-12 | 1   |  |
| R1/2                               | 8,1                | 12              | 19,8   | 35,7 | 15 | 34   | 66,6 | 22 | 106          | 164 208 | CRQST-1/2-12 | 1   |  |
|                                    | 9,5                | 16              | 23,7   | 39,7 | 15 | 36   | 81,4 | 24 | 128          | 164 209 | CRQST-1/2-16 | 1   |  |

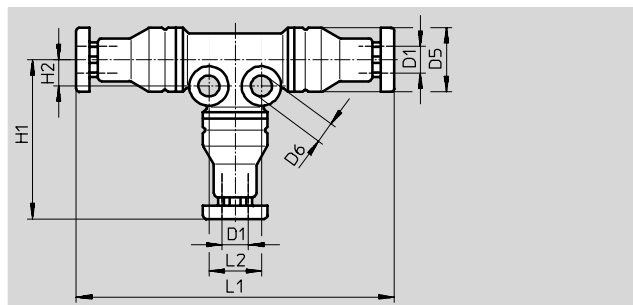
\* množství v balení

# Šroubení s nástrčnými koncovkami CRQS, Quick Star, nerezová

technické údaje

FESTO

## Šroubení T s nástrčnými koncovkami CRQST

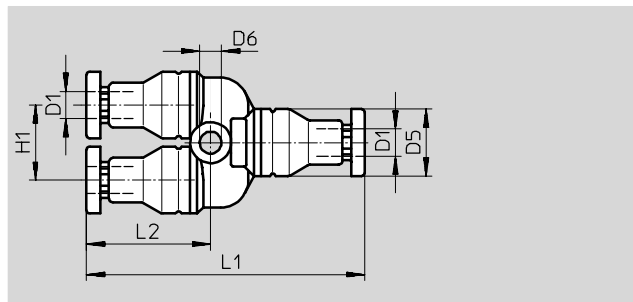


### Rozměry a údaje pro objednávky

| vnější $\varnothing$<br>hadice<br>D1 | jmenovitá<br>světlost<br>[mm] | D5<br>$\varnothing$ | D6<br>$\varnothing$ | H1   | H2  | L1   | L2 | hmotnost/kus<br>[g] | č. dílu | typ      | PE* |
|--------------------------------------|-------------------------------|---------------------|---------------------|------|-----|------|----|---------------------|---------|----------|-----|
| 4                                    | 2,1                           | 9,8                 | 3,2                 | 24,2 | 4   | 48,4 | 8  | 19                  | 130 668 | CRQST-4  | 1   |
| 6                                    | 3,5                           | 11,8                | 3,2                 | 26,7 | 5   | 53,3 | 10 | 28                  | 130 669 | CRQST-6  | 1   |
| 8                                    | 5                             | 13,8                | 3,2                 | 29,8 | 6   | 59,5 | 12 | 38                  | 130 670 | CRQST-8  | 1   |
| 10                                   | 6,1                           | 16,8                | 4,2                 | 35   | 7   | 69,9 | 14 | 60                  | 130 671 | CRQST-10 | 1   |
| 12                                   | 8                             | 19,8                | 4,2                 | 37,8 | 8   | 75,6 | 16 | 87                  | 130 672 | CRQST-12 | 1   |
| 16                                   | 9,7                           | 23,7                | 4,2                 | 45,2 | 9,5 | 90,4 | 19 | 126                 | 130 673 | CRQST-16 | 1   |

\* množství v balení

## Spojky Y s nástrčnými koncovkami CRQSY



### Rozměry a údaje pro objednávky

| vnější $\varnothing$<br>hadice<br>D1 | jmenovitá<br>světlost<br>[mm] | D5<br>$\varnothing$ | D6<br>$\varnothing$ | H1 | L1   | hmotnost/kus<br>[g] | č. dílu | typ      | PE* |
|--------------------------------------|-------------------------------|---------------------|---------------------|----|------|---------------------|---------|----------|-----|
| 4                                    | 2                             | 9,8                 | 3,2                 | 11 | 40,8 | 15                  | 130 656 | CRQSY-4  | 1   |
| 6                                    | 3,3                           | 11,8                | 3,2                 | 13 | 44,3 | 24                  | 130 657 | CRQSY-6  | 1   |
| 8                                    | 4,9                           | 13,8                | 3,2                 | 15 | 51   | 34                  | 130 658 | CRQSY-8  | 1   |
| 10                                   | 5,6                           | 16,8                | 4,3                 | 18 | 58,5 | 52                  | 130 659 | CRQSY-10 | 1   |
| 12                                   | 7                             | 19,8                | 4,3                 | 21 | 64,6 | 79                  | 130 660 | CRQSY-12 | 1   |
| 16                                   | 8,2                           | 23,7                | 4,3                 | 25 | 78,4 | 121                 | 130 661 | CRQSY-16 | 1   |

\* množství v balení

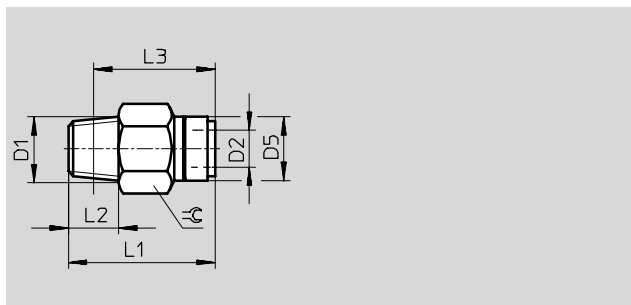
# Šroubení s nástrčnými koncovkami QS-V0, Quick Star, ohnivzdorná

technické údaje

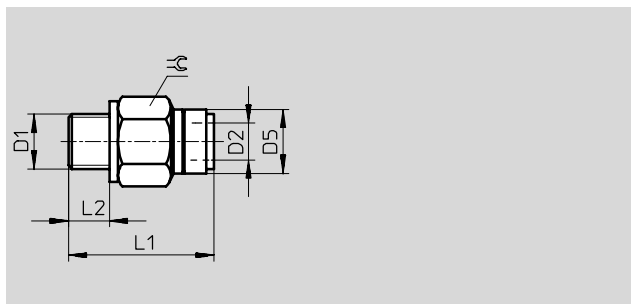
Šroubení s nástrčnou koncovkou QS-V0  
vnější závit  
s vnějším šestihranem



závit R



závit G



| Rozměry a údaje pro objednávku     |                    |                 |      |      |     |      |    |              |         |               |     |
|------------------------------------|--------------------|-----------------|------|------|-----|------|----|--------------|---------|---------------|-----|
| připojení                          | jmenovitá světlost | vnější Ø hadice | D5 Ø | L1   | L2  | L3   | ⊖  | hmotnost/kus | č. dílu | typ           | PE* |
| D1                                 | [mm]               | D2              |      |      |     |      |    | [g]          |         |               |     |
| <b>závit R</b>                     |                    |                 |      |      |     |      |    |              |         |               |     |
| R <sup>1</sup> / <sub>8</sub>      | 4                  | 6               | 14   | 28   | 8   | 24   | 12 | 10           | 160 500 | QS-V0-1/8-6   | 10  |
|                                    | 5                  | 8               | 16   | 33,5 | 8   | 29,5 | 14 | 16,5         | 160 501 | QS-V0-1/8-8   | 10  |
| R <sup>1</sup> / <sub>4</sub>      | 4                  | 6               | 14   | 30   | 11  | 24   | 14 | 18           | 160 502 | QS-V0-1/4-6   | 10  |
|                                    | 5                  | 8               | 16   | 32   | 11  | 26   | 14 | 16,5         | 160 503 | QS-V0-1/4-8   | 10  |
|                                    | 6,7                | 10              | 19   | 35,5 | 11  | 29,5 | 17 | 21,5         | 160 504 | QS-V0-1/4-10  | 10  |
|                                    | 6,7                | 12              | 22   | 41,5 | 11  | 35,5 | 21 | 44           | 160 505 | QS-V0-1/4-12  | 10  |
| R <sup>3</sup> / <sub>8</sub>      | 5                  | 8               | 16   | 29,5 | 12  | 23   | 17 | 25           | 160 506 | QS-V0-3/8-8   | 10  |
|                                    | 6,7                | 10              | 19   | 35   | 12  | 28,5 | 17 | 27,5         | 160 507 | QS-V0-3/8-10  | 1   |
|                                    | 8,7                | 12              | 22   | 37,5 | 12  | 31   | 21 | 45           | 160 508 | QS-V0-3/8-12  | 1   |
| R <sup>1</sup> / <sub>2</sub>      | 6,7                | 10              | 19   | 36   | 15  | 28   | 21 | 50,5         | 160 509 | QS-V0-1/2-10  | 1   |
|                                    | 8,7                | 12              | 22   | 39,5 | 15  | 31,5 | 21 | 68           | 160 510 | QS-V0-1/2-12  | 1   |
| <b>závit G s těsnícím kroužkem</b> |                    |                 |      |      |     |      |    |              |         |               |     |
| G <sup>1</sup> / <sub>8</sub>      | 4                  | 6               | 14   | 26,6 | 5,1 | -    | 13 | 9,8          | 186 314 | QS-V0-G1/8-6  | 10  |
|                                    | 5                  | 8               | 16   | 31,9 | 5,1 | -    | 14 | 15           | 186 315 | QS-V0-G1/8-8  | 10  |
| G <sup>1</sup> / <sub>4</sub>      | 4                  | 6               | 14   | 27,1 | 5,6 | -    | 17 | 19           | 186 316 | QS-V0-G1/4-6  | 10  |
|                                    | 5                  | 8               | 16   | 27,9 | 5,6 | -    | 17 | 17           | 186 317 | QS-V0-G1/4-8  | 10  |
|                                    | 6,7                | 10              | 19   | 34,9 | 5,6 | -    | 17 | 23           | 186 318 | QS-V0-G1/4-10 | 10  |
|                                    | 6,7                | 12              | 22   | 40,2 | 5,6 | -    | 21 | 52           | 186 319 | QS-V0-G1/4-12 | 10  |
| G <sup>3</sup> / <sub>8</sub>      | 5                  | 8               | 16   | 27,6 | 6,6 | -    | 19 | 25           | 186 320 | QS-V0-G3/8-8  | 10  |
|                                    | 6,7                | 10              | 19   | 31,4 | 6,6 | -    | 19 | 26           | 186 321 | QS-V0-G3/8-10 | 10  |
|                                    | 8,7                | 12              | 22   | 37,6 | 6,6 | -    | 21 | 39           | 186 322 | QS-V0-G3/8-12 | 10  |
| G <sup>1</sup> / <sub>2</sub>      | 6,7                | 10              | 19   | 32   | 7,6 | -    | 24 | 53           | 186 323 | QS-V0-G1/2-10 | 1   |
|                                    | 8,7                | 12              | 22   | 34,1 | 7,6 | -    | 24 | 48           | 186 324 | QS-V0-G1/2-12 | 1   |

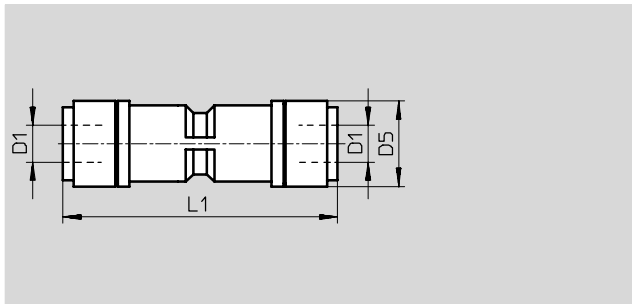
\* množství v balení

# Šroubení s nástrčnými koncovkami QS-V0, Quick Star, ohnivzdorná

technické údaje

FESTO

## Spojky QS-V0



| Rozměry a údaje pro objednávky |                            |    |      |                     |         |          |     |
|--------------------------------|----------------------------|----|------|---------------------|---------|----------|-----|
| vnější Ø<br>hadice<br>D1       | jmenovitá světlost<br>[mm] | D5 | L1   | hmotnost/kus<br>[g] | č. dílu | typ      | PE* |
| 6                              | 4                          | 14 | 45   | 14                  | 160 546 | QS-V0-6  | 10  |
| 8                              | 5                          | 16 | 48   | 20                  | 160 547 | QS-V0-8  | 10  |
| 10                             | 6,7                        | 19 | 54   | 31                  | 160 548 | QS-V0-10 | 10  |
| 12                             | 8,7                        | 22 | 58,5 | 46                  | 160 549 | QS-V0-12 | 10  |

\* množství v balení



# Šroubení s nástrčnými koncovkami QS-V0, Quick Star, ohnivzdorná

FESTO

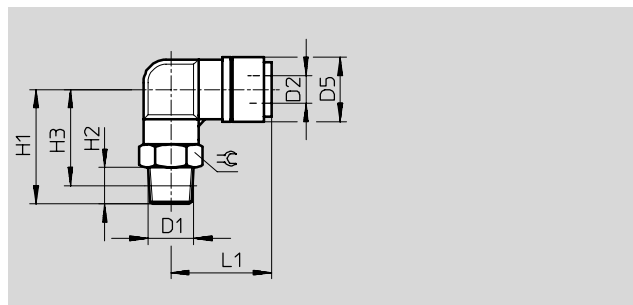
technické údaje

## L-šroubení s nástrčnou koncovkou QSL-V0

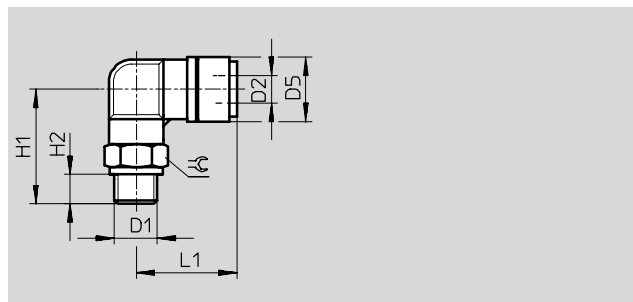
vnější závit  
s vnějším šestihranem



závit R



závit G



### Rozměry a údaje pro objednávku

| připojení                          | jmenovitá světlost | vnější Ø hadice | D5 Ø | H1   | H2  | H3   | L1   | ⊕  | hmotnost/kus | č. dílu | typ                        | PE* |
|------------------------------------|--------------------|-----------------|------|------|-----|------|------|----|--------------|---------|----------------------------|-----|
| D1                                 | [mm]               | D2              |      |      |     |      |      |    | [g]          |         |                            |     |
| <b>závit R</b>                     |                    |                 |      |      |     |      |      |    |              |         |                            |     |
| R $\frac{1}{8}$                    | 3,6                | 6               | 14   | 25   | 8   | 20   | 25   | 12 | 15           | 160 511 | QSL-V0- $\frac{1}{8}$ -6   | 10  |
|                                    | 4,6                | 8               | 16   | 28   | 8   | 24   | 28   | 14 | 19,5         | 160 512 | QSL-V0- $\frac{1}{8}$ -8   | 10  |
| R $\frac{1}{4}$                    | 3,6                | 6               | 14   | 28   | 11  | 22   | 25   | 14 | 24           | 160 513 | QSL-V0- $\frac{1}{4}$ -6   | 10  |
|                                    | 4,6                | 8               | 16   | 31   | 11  | 25   | 28   | 14 | 25           | 160 514 | QSL-V0- $\frac{1}{4}$ -8   | 10  |
|                                    | 6,2                | 10              | 19   | 36   | 11  | 30   | 31,5 | 17 | 35           | 160 515 | QSL-V0- $\frac{1}{4}$ -10  | 10  |
|                                    | 6,2                | 12              | 22   | 38   | 11  | 32   | 34,5 | 21 | 52           | 160 516 | QSL-V0- $\frac{1}{4}$ -12  | 1   |
| R $\frac{3}{8}$                    | 4,6                | 8               | 16   | 33   | 12  | 26,5 | 28   | 17 | 37,5         | 160 517 | QSL-V0- $\frac{3}{8}$ -8   | 10  |
|                                    | 6,2                | 10              | 19   | 37   | 12  | 30,5 | 31,5 | 17 | 44           | 160 518 | QSL-V0- $\frac{3}{8}$ -10  | 10  |
|                                    | 7,7                | 12              | 22   | 39   | 12  | 32,5 | 34,5 | 21 | 53,5         | 160 519 | QSL-V0- $\frac{3}{8}$ -12  | 1   |
| R $\frac{1}{2}$                    | 6,2                | 10              | 19   | 40   | 15  | 32   | 31,5 | 21 | 65           | 160 520 | QSL-V0- $\frac{1}{2}$ -10  | 1   |
|                                    | 7,7                | 12              | 22   | 42   | 15  | 34   | 34,5 | 21 | 76,5         | 160 521 | QSL-V0- $\frac{1}{2}$ -12  | 1   |
| <b>závit G s těsnícím kroužkem</b> |                    |                 |      |      |     |      |      |    |              |         |                            |     |
| G $\frac{1}{8}$                    | 3,6                | 6               | 14   | 24   | 5,1 | -    | 24,9 | 13 | 15           | 186 325 | QSL-V0-G $\frac{1}{8}$ -6  | 10  |
|                                    | 4,6                | 8               | 16   | 27   | 5,1 | -    | 27,9 | 14 | 19           | 186 326 | QSL-V0-G $\frac{1}{8}$ -8  | 10  |
| G $\frac{1}{4}$                    | 3,6                | 6               | 14   | 25,5 | 5,6 | -    | 24,9 | 17 | 25           | 186 327 | QSL-V0-G $\frac{1}{4}$ -6  | 10  |
|                                    | 4,6                | 8               | 16   | 28,5 | 5,6 | -    | 27,9 | 17 | 27           | 186 328 | QSL-V0-G $\frac{1}{4}$ -8  | 10  |
|                                    | 6,2                | 10              | 19   | 32,5 | 5,6 | -    | 31,4 | 17 | 33           | 186 329 | QSL-V0-G $\frac{1}{4}$ -10 | 10  |
|                                    | 6,2                | 12              | 22,2 | 34,5 | 5,6 | -    | 34,7 | 21 | 53           | 186 330 | QSL-V0-G $\frac{1}{4}$ -12 | 1   |
| G $\frac{3}{8}$                    | 4,6                | 8               | 16   | 30   | 6,6 | -    | 27,9 | 19 | 40           | 186 331 | QSL-V0-G $\frac{3}{8}$ -8  | 10  |
|                                    | 6,2                | 10              | 19   | 34   | 6,6 | -    | 31,4 | 19 | 43           | 186 332 | QSL-V0-G $\frac{3}{8}$ -10 | 10  |
|                                    | 7,7                | 12              | 22,2 | 36   | 6,6 | -    | 34,7 | 21 | 47           | 186 333 | QSL-V0-G $\frac{3}{8}$ -12 | 1   |
| G $\frac{1}{2}$                    | 6,2                | 10              | 19   | 37   | 7,6 | -    | 31,4 | 24 | 69           | 186 334 | QSL-V0-G $\frac{1}{2}$ -10 | 1   |
|                                    | 7,7                | 12              | 22,2 | 39   | 7,6 | -    | 34,7 | 24 | 72           | 186 335 | QSL-V0-G $\frac{1}{2}$ -12 | 1   |

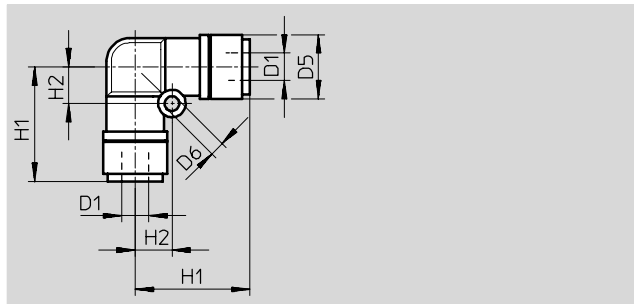
\* množství v balení

# Šroubení s nástrčnými koncovkami QS-V0, Quick Star, ohnivzdorná

technické údaje

FESTO

L-spojky s nástrčnými koncovkami QSL-V0



## Rozměry a údaje pro objednávky

| vnější $\varnothing$<br>hadice<br>D1 | jmenovitá<br>světlost<br>[mm] | D5<br>$\varnothing$ | D6<br>$\varnothing$ | H1   | H2 | hmotnost/kus<br>[g] | č. dílu | typ       | PE* |
|--------------------------------------|-------------------------------|---------------------|---------------------|------|----|---------------------|---------|-----------|-----|
| 6                                    | 3,6                           | 14                  | 3,2                 | 25   | 8  | 15                  | 160 540 | QSL-V0-6  | 10  |
| 8                                    | 4,6                           | 16                  | 4,2                 | 27,5 | 10 | 21,5                | 160 541 | QSL-V0-8  | 10  |
| 10                                   | 6,2                           | 19                  | 4,2                 | 31,5 | 12 | 32,5                | 160 542 | QSL-V0-10 | 10  |
| 12                                   | 7,7                           | 22                  | 4,2                 | 34,5 | 14 | 48                  | 160 543 | QSL-V0-12 | 10  |

\* množství v balení

# Šroubení s nástrčnými koncovkami QS-V0, Quick Star, ohnivzdorná

FESTO

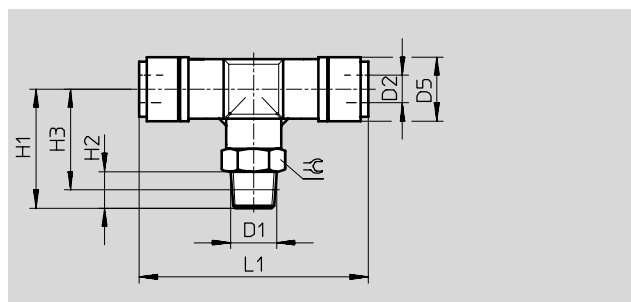
technické údaje

## Šroubení T s nástrčnými koncovkami QST-V0

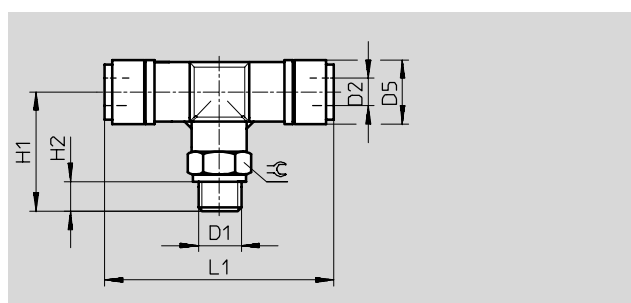
vnější závit  
s vnějším šestihranem



závit R



závit G



### Rozměry a údaje pro objednávku

| připojení                          | jmenovitá světlost | vnější Ø hadice | D5 Ø | H1   | H2  | H3   | L1   | ≈G | hmotnost/kus | č. dílu | typ                        | PE* |
|------------------------------------|--------------------|-----------------|------|------|-----|------|------|----|--------------|---------|----------------------------|-----|
| D1                                 | [mm]               | D2              |      |      |     |      |      |    | [g]          |         |                            |     |
| <b>závit R</b>                     |                    |                 |      |      |     |      |      |    |              |         |                            |     |
| R $\frac{1}{8}$                    | 4,7                | 6               | 14   | 25   | 8   | 20   | 50   | 12 | 19           | 160 522 | QST-V0- $\frac{1}{8}$ -6   | 10  |
|                                    | 5,4                | 8               | 16   | 28   | 8   | 24   | 55   | 14 | 24,5         | 160 523 | QST-V0- $\frac{1}{8}$ -8   | 10  |
| R $\frac{1}{4}$                    | 5,7                | 6               | 14   | 28   | 11  | 22   | 50   | 14 | 28           | 160 524 | QST-V0- $\frac{1}{4}$ -6   | 10  |
|                                    | 6                  | 8               | 16   | 31   | 11  | 25   | 55   | 14 | 30           | 160 525 | QST-V0- $\frac{1}{4}$ -8   | 10  |
|                                    | 7,3                | 10              | 19   | 36   | 11  | 30   | 61   | 17 | 43           | 160 526 | QST-V0- $\frac{1}{4}$ -10  | 10  |
|                                    | 8,8                | 12              | 22   | 38   | 11  | 32   | 67   | 21 | 64           | 160 527 | QST-V0- $\frac{1}{4}$ -12  | 10  |
| R $\frac{3}{8}$                    | 7,2                | 8               | 16   | 33   | 12  | 26,5 | 55   | 17 | 42,5         | 160 528 | QST-V0- $\frac{3}{8}$ -8   | 10  |
|                                    | 8                  | 10              | 19   | 37   | 12  | 30,5 | 61   | 17 | 52           | 160 529 | QST-V0- $\frac{3}{8}$ -10  | 10  |
|                                    | 8,8                | 12              | 22   | 39   | 12  | 32,5 | 67   | 21 | 65,5         | 160 530 | QST-V0- $\frac{3}{8}$ -12  | 1   |
| R $\frac{1}{2}$                    | 9,6                | 10              | 19   | 40   | 15  | 32   | 61   | 21 | 73           | 160 531 | QST-V0- $\frac{1}{2}$ -10  | 1   |
|                                    | 9,9                | 12              | 22   | 42   | 15  | 34   | 67   | 21 | 88,5         | 160 532 | QST-V0- $\frac{1}{2}$ -12  | 1   |
| <b>závit G s těsnícím kroužkem</b> |                    |                 |      |      |     |      |      |    |              |         |                            |     |
| G $\frac{1}{8}$                    | 4,7                | 6               | 14   | 25   | 5,1 | -    | 50,5 | 13 | 19           | 186 336 | QST-V0-G $\frac{1}{8}$ -6  | 10  |
|                                    | 5,4                | 8               | 16   | 25,3 | 5,1 | -    | 55,2 | 14 | 23           | 186 337 | QST-V0-G $\frac{1}{8}$ -8  | 10  |
| G $\frac{1}{4}$                    | 5,7                | 6               | 14   | 26,5 | 5,6 | -    | 50,5 | 17 | 29           | 186 338 | QST-V0-G $\frac{1}{4}$ -6  | 10  |
|                                    | 6                  | 8               | 16   | 26,8 | 5,6 | -    | 55,2 | 17 | 32           | 186 339 | QST-V0-G $\frac{1}{4}$ -8  | 10  |
|                                    | 7,3                | 10              | 19   | 32,5 | 5,6 | -    | 60,8 | 17 | 41           | 186 340 | QST-V0-G $\frac{1}{4}$ -10 | 10  |
|                                    | 8,8                | 12              | 22,2 | 34,5 | 5,6 | -    | 67,4 | 21 | 64           | 186 341 | QST-V0-G $\frac{1}{4}$ -12 | 10  |
| G $\frac{3}{8}$                    | 7,2                | 8               | 16   | 28,3 | 6,6 | -    | 55,2 | 19 | 45           | 186 342 | QST-V0-G $\frac{3}{8}$ -8  | 10  |
|                                    | 8                  | 10              | 19   | 34   | 6,6 | -    | 60,8 | 19 | 51           | 186 343 | QST-V0-G $\frac{3}{8}$ -10 | 10  |
|                                    | 8,8                | 12              | 22,2 | 36   | 6,6 | -    | 67,4 | 21 | 59           | 186 344 | QST-V0-G $\frac{3}{8}$ -12 | 1   |
| G $\frac{1}{2}$                    | 9,6                | 10              | 19   | 37   | 7,6 | -    | 60,8 | 24 | 77           | 186 345 | QST-V0-G $\frac{1}{2}$ -10 | 1   |
|                                    | 9,9                | 12              | 22,2 | 39   | 7,6 | -    | 67,4 | 24 | 84           | 186 346 | QST-V0-G $\frac{1}{2}$ -12 | 1   |

\* množství v balení

Rozvody a spoje  
nástrčná šroubení

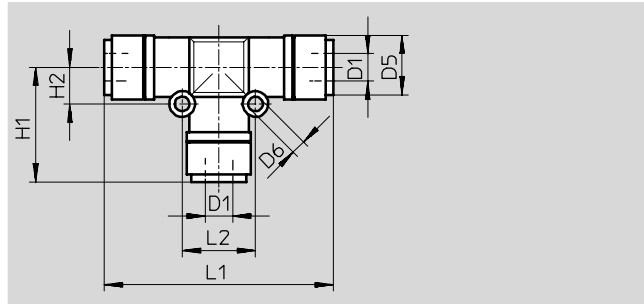
5.4

# Šroubení s nástrčnými koncovkami QS-V0, Quick Star, ohnivzdorná

technické údaje

FESTO

Spojky T s nástrčnými koncovkami QST-V0



| Rozměry a údaje pro objednávky |                         |      |      |      |    |    |    |                  |         |           |     |
|--------------------------------|-------------------------|------|------|------|----|----|----|------------------|---------|-----------|-----|
| vnější Ø hadice D1             | jmenovitá světlost [mm] | D5 Ø | D6 Ø | H1   | H2 | L1 | L2 | hmotnost/kus [g] | č. dílu | typ       | PE* |
| 6                              | 4                       | 14   | 3,2  | 25   | 8  | 50 | 16 | 21,5             | 160 533 | QST-V0-6  | 10  |
| 8                              | 5                       | 16   | 3,2  | 27,5 | 9  | 55 | 18 | 31,5             | 160 534 | QST-V0-8  | 10  |
| 10                             | 6,7                     | 19   | 4,2  | 30,5 | 12 | 61 | 24 | 48               | 160 535 | QST-V0-10 | 10  |
| 12                             | 8,7                     | 22   | 4,2  | 33,5 | 14 | 67 | 28 | 70,5             | 160 536 | QST-V0-12 | 1   |

\* množství v balení

# Šroubení s nástrčnými koncovkami QS, Quick Star

příslušenství

FESTO

## Pomůcky pro uvolnění hadic QSO

pomůcka pro uvolnění  
nástrčných šroubení QS



| Rozměry a údaje pro objednávky |                     |         |     |     |
|--------------------------------|---------------------|---------|-----|-----|
| vnější Ø hadice                | hmotnost/kus<br>[g] | č. dílu | typ | PE* |
| 3 ... 10                       | 13                  | 158 419 | QSO | 1   |

\* množství v balení