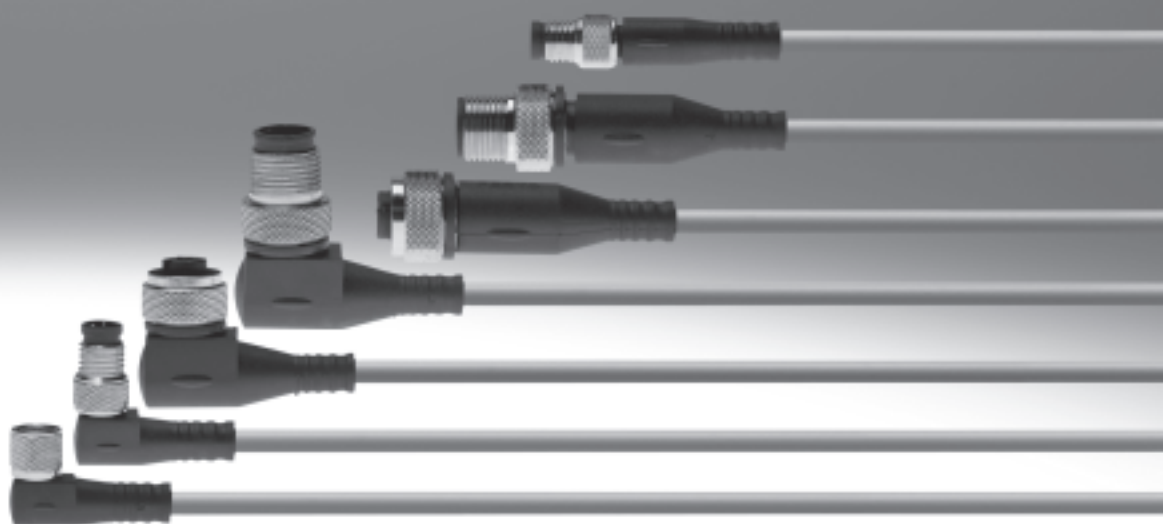


Spojovací kabely, univerzální

FESTO



Spojovací kabely, univerzální

technické údaje

FESTO

Vlastnosti kabelů

Spojovací kabely NEBU lze konfigurovat a objednat v provedení podle přání. Přitom je definována řada vlastností.

Například tyto:

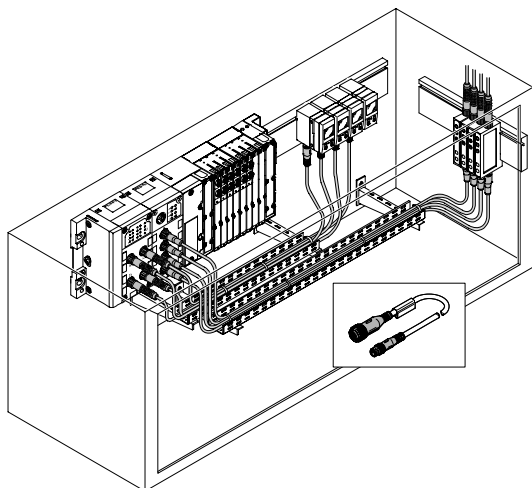
- elektrické připojení
- vlastnosti kabelů
- délka
- počet pinů/vodičů

Vlastnost kabelu udává jeho odolnost mechanickému namáhání.

Existují čtyři možnosti:

- Basic (základní)
- Standard (standardní)
- vhodné do energetických řetězů
- vhodné pro roboty

Vlastnosti kabelů Basic



Kód P

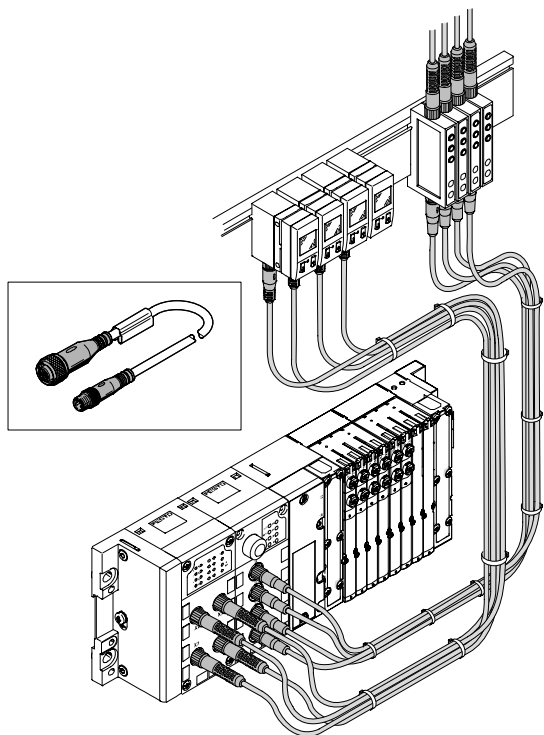
Úlohy Basic se vyznačují nehybnou instalací kabelů bez mechanického namáhání.

Kabely se nepohybují (neohýbají se ani nekrotí).

Plášť kabelů je většinou vyroben z PVC.

- Kabely jsou testovány na pevnost při střídavém namáhání ohybem podle normy Festo; testovací podmínky jsou k dispozici na vyžádání.

Vlastnosti kabelů Standard



Kód K

Úlohy Standard se vyznačují nehybnou instalací kabelů nebo mírným až středním mechanickým namáháním.

Kabely lze dokonce použít pro jednoduché úlohy v energetických řetězech s velkým poloměrem ohybu.

Plášť kabelů je vyroben z polyuretanu.

- Kabely jsou testovány na pevnost při střídavém namáhání ohybem podle normy Festo; testovací podmínky jsou k dispozici na vyžádání.
- Tyto kabely jsou testovány pro energetické řetězy s 5 miliony cyklů, poloměr ohybu 75 mm.

Spojovací kabely, univerzální

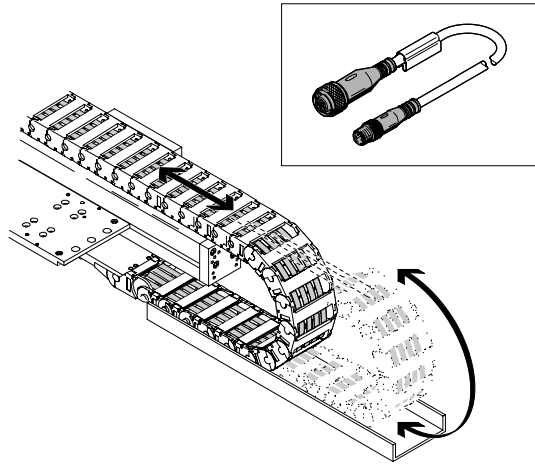
technické údaje

FESTO

Vlastnosti kabelů

Vlastnost kabelů: vhodné do energetických řetězů

kód E



V úlohách s energetickými řetězy vznikají velká mechanická namáhání, zvláště při malých poloměrech ohybu energetických řetězů.

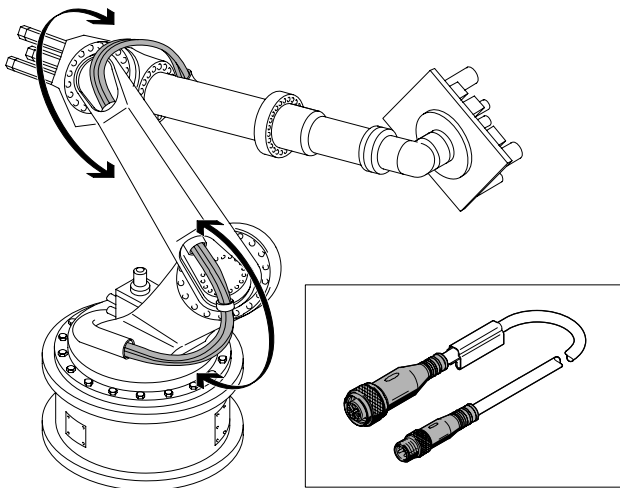
Kabely lze použít i tehdy, když budou vystaveny stálému ohýbání.

Plášť kabelů je vyroben z polyuretanu.

- Kabely jsou testovány na pevnost při střídavém namáhání ohybem podle normy Festo; testovací podmínky jsou k dispozici na vyžádání.
- Tyto kabely jsou testovány pro energetické řetězy s 5 miliony cyklů, poloměr ohybu 75 mm.
- Tyto kabely jsou testovány pro energetické řetězy s 5 miliony cyklů, poloměr ohybu 28 mm.

Vlastnost kabelů: vhodné pro roboty

kód R



V úlohách s roboty mohou vznikat značná mechanická zatížení, která mohou být způsobena převážně torzí (krutem).

Plášť kabelů je vyroben z polyuretanu, neobsahuje halogeny a je odolný olejům.

- Kabely jsou testovány na pevnost při střídavém namáhání ohybem podle normy Festo; testovací podmínky jsou k dispozici na vyžádání.
- Tyto kabely jsou testovány pro energetické řetězy s 5 miliony cyklů, poloměr ohybu 75 mm.
- Tyto kabely jsou testovány pro energetické řetězy s 5 miliony cyklů, poloměr ohybu 28 mm.
- Tyto kabely jsou testovány na odolnost v krutu vyšší než 0,3 milionu cyklů, $\pm 270^\circ/0,1$ m.

Spojovací kabely, univerzální

technické údaje

FESTO

Verze techniky připojení

Lze zvolit různé verze nástrčných konektorů na spojovacích kabelech (např. úhlové nebo přímé).

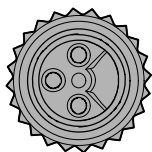
Zvláštní verzí je otočné provedení: U zásuvky s úhlovým provedením lze výstup kabelu otáčet v krocích po 15° v rozsahu 360°.

Výhoda:

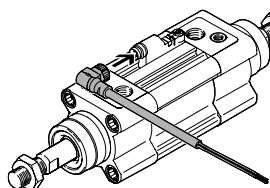
Ve stísněných místech instalace lze výstup kabelu optimálně umístit.

Není určeno pro neustálou změnu směru výstupu.

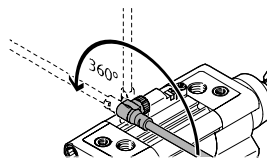
Montáž



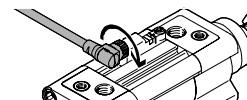
Dbejte na orientaci pinů.



Zásuvku nasadíte na konektor.



Upravte výstup kabelu



Pevně dotáhněte převlečnou matici

Spojovací kabely, univerzální

přehled dodávek

FESTO

funkce	provedení	typ	připojovací technika (vpravo)	vlastnosti kabelů	délka	→ strana/ internet
elektrický spojovací kabel	elektrické připojení (vlevo) volnými konci vodičů					
	5 pinů	NEBU-LE	zásuvka, konektor	standardní	0,1 ... 30 m	8
	elektrické připojení (vlevo), zásuvka M8					
	3 piny	NEBU-M8 SIM-M8	konektor, volné konce vodičů	Basic, Standard, vhodné do energetických řetězů, vhodné pro roboty	0,1 ... 30 m	10
	4 piny	NEBU-M8 SIM-M8	konektor, volné konce vodičů	Basic, Standard, vhodné do energetických řetězů, vhodné pro roboty	0,1 ... 30 m	16
	elektrické připojení (vlevo), zásuvka M12					
	3 piny	SIM-M12-3 SIM-M12-RS-3	konektor, volné konce vodičů	standardní	0,6 m, 2,5 m, 3 m, 5 m	21
	5 pinů	NEBU-LE5 NEBU-M12G5 NEBU-M12W5 SIM-M12-5	konektor, volné konce vodičů	Basic, Standard, vhodné do energetických řetězů, vhodné pro roboty	0,1 ... 30 m	24
	8 pinů	NEBU-M12-W8 SIM-M12-8 KM12-8	konektor, volné konce vodičů	standardní	2 m, 5 m, 10 m, 15 m	30
	elektrické připojení (vlevo), zásuvka 7/8"					
	5 pinů	NEBU-G78	volné konce vodičů	standardní	2 m	33
	elektrické připojení (vlevo), svorka					
	3 piny	SIM-K	volné konce vodičů	standardní	2,5 m, 5 m, 10 m	35
	4 piny	SIM-K-4	volné konce vodičů	standardní	2,5 m, 5 m	38

Spojovací kabely NEBU, univerzální

typové značení

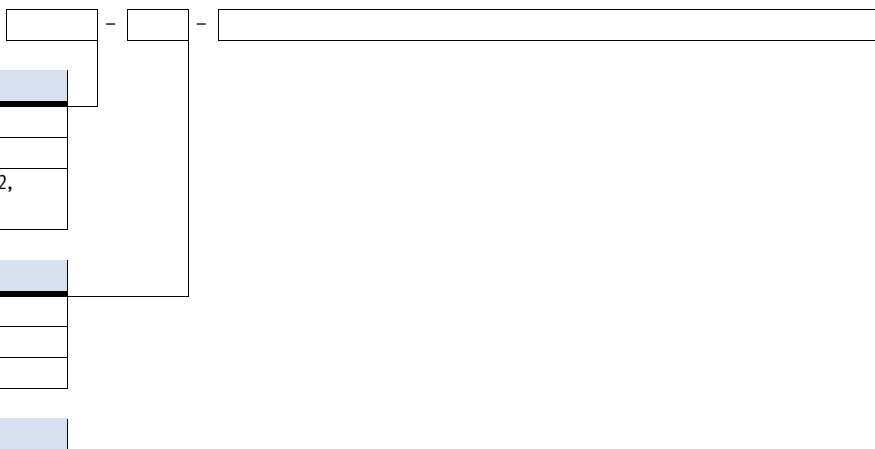
FESTO

		NEBU	-					-		-		-		-		-		→	
funkce																			
NEBU	spojovací kabely																		
připojovací technika vlevo																			
LE	volný konec kabelu																		
M8	zásuvka s připojovacím závitem M8																		
M12	zásuvka s připojovacím závitem M12																		
provedení připojovací techniky vlevo																			
	volný konec kabelu																		
G	přímé																		
W	úhlové																		
R	otočné																		
počet pinů/vodičů (vlevo)																			
3	3 piny																		
4	4 piny																		
5	5 pinů																		
8	8 pinů																		
indikace																			
	bez LED (Standard)																		
P	LED, PNP																		
N	LED, NPN																		
L	LED, DC																		
P2	2x LED, PNP																		
vlastnosti kabelu																			
P	Basic																		
K	Standard																		
E	vhodný do energetických řetězců																		
R	vhodný pro roboty																		
délka kabelu																			
0.1 ... 30	0,1 ... 30 m																		
označení kabelu																			
	s držákem štítků (Standard)																		
N	bez držáku štítků																		
průřez vodičů																			
	standardní																		
Q8N	1 mm ²																		

Spojovací kabely NEBU, univerzální

typové značení

FESTO



připojovací technika vpravo

LE	volný konec kabelu
M8	konektor s připojovacím závitem M8
M12	konektor s připojovacím závitem M12, kódování A

provedení připojovací techniky vpravo

	volný konec kabelu
G	přímé
W	úhlové

počet pinů/vodičů (vpravo)

2	2 piny
3	3 piny
4	4 piny
5	5 pinů
8	8 pinů

Spojovací kabely, volné konce vodičů, 5 pinů

technické údaje

FESTO

Připojovací kabely NEBU-LE5

- kabel se zásuvkou pro připojení vstupů/výstupů
- smontováno
- délka kabelu 1 m
- 5 žil
- konektor M12



Obecné technické údaje	
odpovídá normám	EN 61984 EN 61076-2-101
kódování	A
složení kabelu	[mm ²] 5x 0,25
průměr kabelu	[mm] 4,5
jmenovitý průřez vodičem	[mm ²] 0,25
vlastnosti kabelu	standardní
podmínky pro testy kabelu	pevnost při střídavém namáhání ohybem: dle normy Festo testovací podmínky na vyžádání energetický řetěz: 5 milionů cyklů, poloměr ohybu 75 mm

Technické údaje			
rozsah napájecího napětí	[V]	0 ... 60 DC	0 ... 60 AC
proudová zatížitelnost	[A]	4	
odolnost napěťovým špičkám	[kV]	1,5	
stupeň krytí dle EN 60529		IP65, IP68, IP69K	

Materiály	
barva vodičů	modrá, hnědá, šedá, černá, bílá
barva tělesa	černá
barva pláště kabelu	šedá
těleso	TPE-U (PU)
izolační obal	PP
převlečná matice	poniklovaná mosaz
plášť kabelu	TPE-U (PU)
upozornění k materiálu	odpovídá RoHS

Provozní a okolní podmínky	
teplota okolí	[°C] -25 ... +70
teplota okolí při pohyblivém přívodu kabelu	[°C] -5 ... +70
značka CE (viz prohlášení o shodě)	dle směrnice EU pro nízká napětí
třída znečištění	3

Spojovací kabely, volné konce vodičů, 5 pinů

technické údaje

Zapojení (pohled na zásuvku)						
zásuvka	pin	barva vodiče ¹⁾	pin	konektor		
elektrické připojení s volnými konci vodičů, 5 vodičů – konektor, 5 pinů, M12						
-	-	BN	1			
	-	WH	2			
	-	BU	3			
	-	BK	4			
	-	GY	5			

1) dle IEC 757

Rozměry modely CAD ke stažení → www.festo.com

připojovací technika vlevo

2) držák popisových štítků 3) kabel, délka 1 m

připojovací technika vpravo

1) konektor 2) držák popisových štítků 3) kabel, délka 1 m

připojovací technika vlevo	L3
NEBU	
volné konce vodičů	50

připojovací technika vpravo	D1	D4	D5	L2	L4	±0.1
NEBU						
přímý konektor	4,5	M12x1	15	54,5	23	13

Údaje pro objednávky

	délka kabelu [m]	vlastnosti kabelu	směr výstupu	zvláštní údaje	č. dílu	typ
volné konce vodičů, 5 vodičů – konektor, 5 pinů, M12						
	1	standardní	přímý	-	569840	NEBU-LE5-K-1-M12G5

Spojovací kabely M8, 3 piny

technické údaje

FESTO

Připojovací kabely
NEBU-M8
SIM-M8

- kabel se zásuvkou pro připojení vstupů/výstupů
- předem připraveno k připojení, smontované na obou stranách
- délka kabelu 0,1 ... 30 m
- 3 vodiče
- M8



Obecné technické údaje			
odpovídá normám		EN 61076-2-104 EN 61984 EN 61076-2-101	
složení kabelu		[mm ²]	3x 0,25
průměr kabelu		[mm]	4,5
jmenovitý průřez vodičem		[mm ²]	0,25
vlastnosti kabelu	NEBU	kód -P-	Basic
		kód -K-	Standard
		kód -E-	vhodný do energetických řetězů
		kód -R-	vhodný pro roboty
	SIM		Standard
podmínky pro testy kabelu		pevnost při střídavém namáhání ohybem: dle normy Festo testovací podmínky na vyžádání	
vlastnosti kabelu	SIM	Basic	-
		Standard	energetický řetěz: 5 milionů cyklů, poloměr ohybu 75 mm
		vhodný do energetických řetězů	energetický řetěz: 5 milionů cyklů, poloměr ohybu 28 mm
		vhodný pro roboty	odolnost v krutu vyšší než 300 000 cyklů, ±270°/0,1 m

Technické údaje				
rozsah napájecího napětí	bez indikace	[V]	0 ... 60 DC	0 ... 60 AC
	s indikací	[V]	10 ... 30 DC	-
proudová zatížitelnost	připojovací technika neotočná	[A]	3	
	připojovací technika otočná	[A]	0,5	
odolnost napěťovým špičkám	připojovací technika neotočná, bez indikace sepnutí	[kV]	1,5	
	připojovací technika otočná	[kV]	0,8	
	s indikací sepnutí	[kV]	0,8	
stupeň krytí dle EN 60529	SIM		IP65, IP68	
	NEBU		IP65, IP68, IP69K	

Spojovací kabely M8, 3 piny

technické údaje

FESTO

Materiály		
barva vodičů		modrá, hnědá, černá
barva tělesa		černá
barva pláště kabelu		šedá
těleso		TPE-U (PU)
izolační obal	vlastnost kabelu: vhodný do energetických řetězů, vhodný do robotů, standardní	PP
	vlastnosti kabelu: basic	PVC-P
převlečná matice		poniklovaná mosaz
plášť kabelu	vlastnost kabelu: standardní, vhodný do energetických řetězů, vhodný pro roboty	TPE-U (PU)
	vlastnosti kabelu: basic	PVC-P
upozornění k materiálu	všechny typy	odpovídá RoHS
	vlastnost kabelu: vhodný do energetických řetězů, vhodný pro roboty	bez halogenů
zvláštní vlastnosti	NEBU vlastnost kabelu: vhodný do energetických řetězů, vhodný pro roboty	odolnost olejům

Provozní a okolní podmínky		
teplota okolí	vlastnost kabelu: základní, standardní [°C]	-25 ... +70
	vlastnost kabelu: vhodný do energetických řetězů, vhodný pro roboty [°C]	-25 ... +80
teplota okolí při pohyblivém přívodu kabelu	vlastnost kabelu: standardní [°C]	-5 ... +70
	vlastnost kabelu: základní, vhodný do energetických řetězů, vhodný pro roboty [°C]	-5 ... +80
značka CE	s indikací sepnutí	-
(viz prohlášení o shodě)	bez indikace sepnutí	dle směrnice EU pro nízká napětí
třída znečištění		3

Spojovací kabely M8, 3 piny

technické údaje

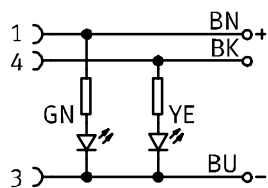
FESTO

Zapojení (pohled na zásuvku)					
zásuvka	pin	barva vodiče ¹⁾	pin	konektor	
elektrické připojení, zásuvka, 3 piny, M8 – volné konce vodičů					
	1	BN	-	-	
	3	BU	-		
	4	BK	-		
elektrické připojení zásuvka, 3 piny, M8 – konektor, 3 piny					
	1	BN	1		
	3	BU	3		
	4	BK	4		
elektrické připojení zásuvka, 3 piny, M8 – konektor, 4 piny					
	1	BN	1	konektor M8 	
	-	-	2		konektor M12
	3	BU	3		
	4	BK	4		

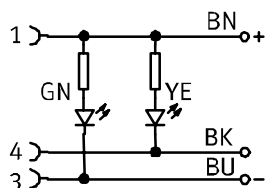
1) dle IEC 757

Zapojení indikace sepnutí

kód indikace P,
pro spínací PNP



kód indikace N,
pro spínací NPN



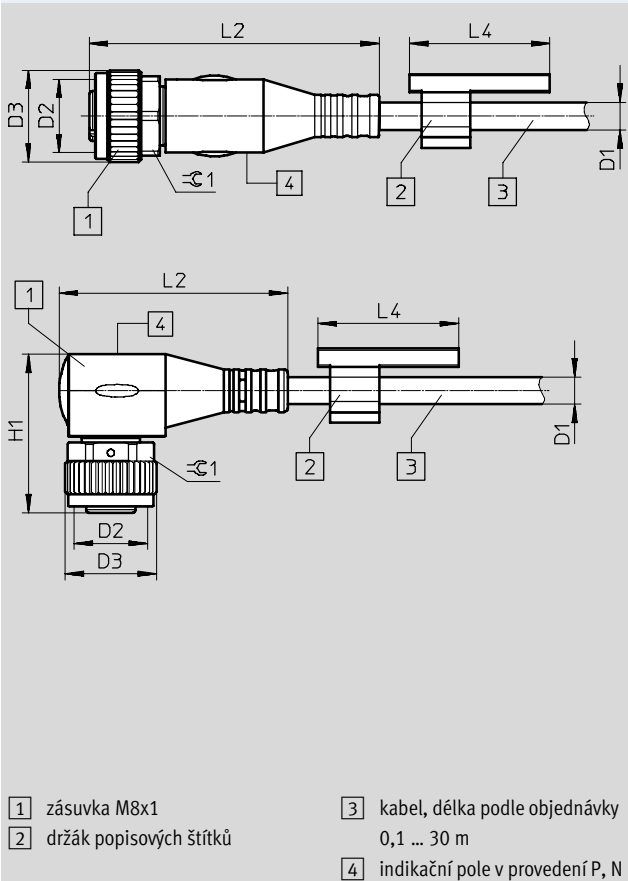
Spojovací kabely M8, 3 piny

technické údaje

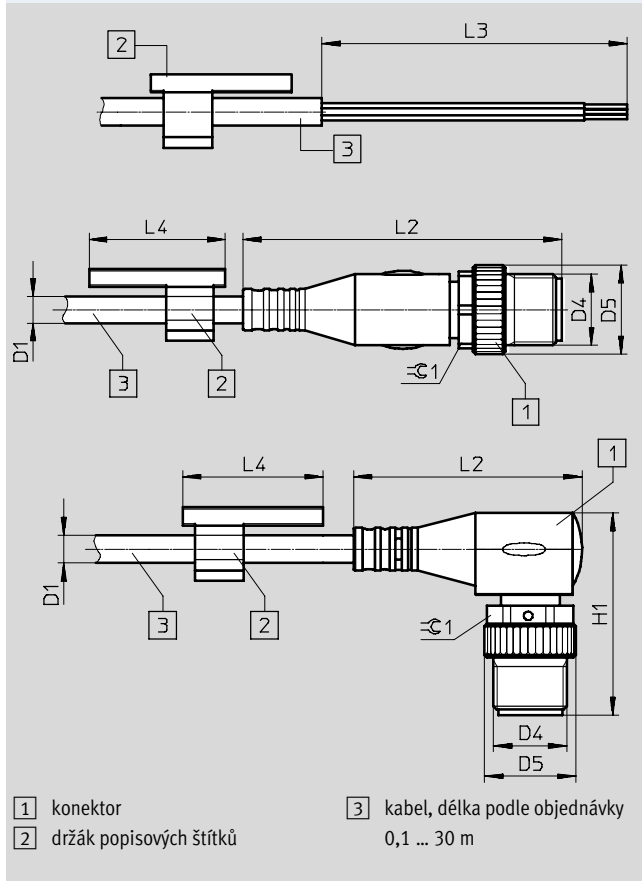
Rozměry

modely CAD ke stažení → www.festo.com

připojovací technika vlevo



připojovací technika vpravo



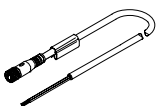
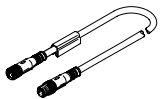
připojovací technika vlevo	D1	D2	D3	L2	L4	H1	∅1
NEBU							
přímá zásuvka	4,5	M8x1	9	34,6	23	-	9
úhlová zásuvka	4,5	M8x1	9	26,9	23	17	9
otočná zásuvka	4,5	M8x1	10	20,9	23	16,3	9
NEBU s indikací							
přímá zásuvka	3,4	M8x1	9	34,6	23	-	9
úhlová zásuvka	3,4	M8x1	9	26,9	23	17	9
SIM							
přímá zásuvka	4,5	M8x1	9	34,4	-	-	9
úhlová zásuvka	4,5	M8x1	9	26,8	-	16,8	9

připojovací technika vpravo	D1	D4	D5	L2	L3	L4	H1	∅1
NEBU								
volné konce vodičů	4,5	-	-	-	50	23	-	-
přímý konektor	4,5	M8x1	9,6	41,1	-	23	-	9
	4,5	M12x1	15	54,5	-	23	-	13
úhlový konektor	4,5	M8x1	9,6	26,9	-	23	24	9
	4,5	M12x1	15	37,5	-	23	33,2	13
NEBU s indikací								
přímý konektor	3,4	M8x1	9	41,1	-	23	-	9
	3,4	M12x1	15	54,5	-	23	-	13
úhlový konektor	3,4	M8x1	9	26,9	-	23	24	9
	3,4	M12x1	15	37,5	-	23	33,2	13
SIM								
volné konce vodičů	4,5	-	-	-	50	-	-	-

Spojovací kabely M8, 3 piny

technické údaje

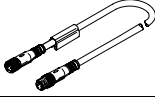
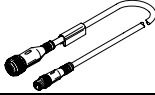
FESTO

Údaje pro objednávky							
	délka kabelu [m]	vlastnosti kabelů	směr výstupu	zvláštní údaje	č. dílu	typ	
zásuvka, 3 piny, M8 – volné konce vodičů							
	2,5	standardní	přímý	–	541333	NEBU-M8G3-K-2.5-LE3	
				–	159420	SIM-M8-3GD-2,5-PU	
			úhlový	–	541338	NEBU-M8W3-K-2.5-LE3	
				–	159422	SIM-M8-3WD-2,5-PU	
				otočná zásuvka	8001660	NEBU-M8R3-K-2.5-LE3	
				pro spínací NPN, žlutá indikace stavu sepnutí, zelená indikace provozu	541336	NEBU-M8W3N-K-2.5-LE3	
				–	159426	SIM-M8-3WD-2,5-NSL-PU	
				pro spínací PNP, žlutá indikace stavu sepnutí, zelená indikace provozu	541337	NEBU-M8W3P-K-2.5-LE3	
			–	159424	SIM-M8-3WD-2,5-PSL-PU		
			vhodné pro roboty	přímý	odolnost olejům	569845	NEBU-M8G3-R-2.5-LE3
	úhlový	odolnost olejům		569847	NEBU-M8W3-R-2.5-LE3		
	5	standardní	přímý	–	541334	NEBU-M8G3-K-5-LE3	
				–	159421	SIM-M8-3GD-5-PU	
			úhlový	–	541341	NEBU-M8W3-K-5-LE3	
				–	159423	SIM-M8-3WD-5-PU	
				otočná zásuvka	8001661	NEBU-M8R3-K-5-LE3	
				pro spínací NPN, žlutá indikace stavu sepnutí, zelená indikace provozu	541339	NEBU-M8W3N-K-5-LE3	
				–	159427	SIM-M8-3WD-5-NSL-PU	
				pro spínací PNP, žlutá indikace stavu sepnutí, zelená indikace provozu	541340	NEBU-M8W3P-K-5-LE3	
			–	159425	SIM-M8-3WD-5-PSL-PU		
vhodné do energetických řetězů			přímý	odolnost olejům	569843	NEBU-M8G3-E-5-LE3	
vhodné pro roboty	přímý	odolnost olejům	569846	NEBU-M8G3-R-5-LE3			
10	standardní	přímý	–	541332	NEBU-M8G3-K-10-LE3		
			–	192964	SIM-M8-3GD-10-PU		
		úhlový	–	541335	NEBU-M8W3-K-10-LE3		
			–	192965	SIM-M8-3WD-10-PU		
	vhodné do energetických řetězů	přímý	odolnost olejům	569842	NEBU-M8G3-E-10-LE3		
	vhodné pro roboty	přímý	odolnost olejům	8003129	NEBU-M8G3-R-10-LE3		
	zásuvka, 3 piny, M8 – konektor, 3 piny, M8						
		0,5	standardní	přímá – přímý	–	541346	NEBU-M8G3-K-0,5-M8G3
1		standardní	přímá – přímý	–	541347	NEBU-M8G3-K-1-M8G3	
1,5		standardní	přímá – přímý	–	8003133	NEBU-M8G3-K-1,5-M8G3	
2		standardní	přímá – přímý	–	8003131	NEBU-M8G3-K-2-M8G3	
2,5		standardní	přímá – přímý	–	541348	NEBU-M8G3-K-2.5-M8G3	
3		standardní	přímá – přímý	–	8003132	NEBU-M8G3-K-3-M8G3	
3,5		vhodné do energetických řetězů	přímá – přímý	odolnost olejům	559364	NEBU-M8G3-E-3.5-M8G3	
5		standardní	přímá – přímý	–	541349	NEBU-M8G3-K-5-M8G3	
10		standardní	přímá – přímý	–	569844	NEBU-M8G3-K-10-M8G3	

Spojovací kabely M8, 3 piny

technické údaje

FESTO

Údaje pro objednávky						
	délka kabelu [m]	vlastnosti kabelů	směr výstupu	zvláštní údaje	č. dílu	typ
zásuvka, 3 piny, M8 – konektor, 4 piny, M8						
	2,5	standardní	přímá – přímý	–	554037	NEBU-M8G3-K-2,5-M8G4
zásuvka, 3 piny, M8 – konektor, 3 piny, M12						
	0,5	standardní	přímá – přímý	–	8000209	NEBU-M8G3-K-0.5-M12G3

Spojovací kabely M8, 4 piny

technické údaje

FESTO

Připojovací kabely
NEBU-M8
SIM-M8

- kabel se zásuvkou pro připojení vstupů/výstupů
- připraveno k připojení, smontované na obou stranách
- délky kabelů 0,1 ... 30 m
- 4 vodiče
- M8



Obecné technické údaje			
odpovídá normám		EN 61076-2-104 EN 61984 EN 61076-2-101	
složení kabelu		[mm ²]	4x 0,25
průměr kabelu	NEBU	s indikací	[mm] 3,4
		bez indikace	[mm] 4,5
	SIM	[mm]	4,5
jmenovitý průřez vodičem		[mm ²]	0,25
vlastnosti kabelů	NEBU	kód -P-	Basic
		kód -K-	Standard
		kód -E-	vhodné do energetických řetězů
		kód -R-	vhodné pro roboty
SIM			Standard
podmínky pro testy kabelů		pevnost při střídavém namáhání ohybem: dle normy Festo testovací podmínky na vyžádání	
vlastnosti kabelů	Basic		-
	Standard		energetický řetěz: 5 milionů cyklů, poloměr ohybu 75 mm
	vhodné do energetických řetězů		energetický řetěz: 5 milionů cyklů, poloměr ohybu 28 mm
	vhodné pro roboty		pevnost v krutu vyšší než 300 000 cyklů, ±270°/0,1 m

Technické údaje					
rozsah napájecího napětí	NEBU	bez indikace	[V]	0 ... 30 DC	0 ... 30 AC
		s indikací	[V]	21,6 ... 30 DC	21,6 ... 30 AC
	SIM	[V]	0 ... 30 DC	0 ... 30 AC	
proudová zatížitelnost			[A]	3	
odolnost napěťovým špičkám	NEBU		[kV]	0,8	
	SIM		[kV]	0,8	
stupeň krytí dle EN 60529	NEBU	IP65, IP68, IP69K			
	SIM	IP65, IP68			

Spojovací kabely M8, 4 piny

technické údaje

FESTO

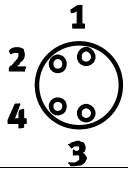
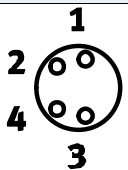
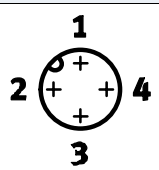
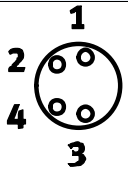
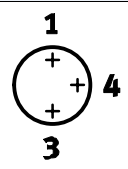
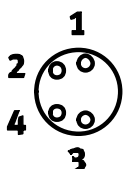
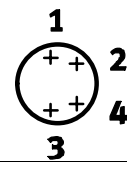
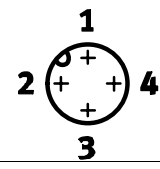
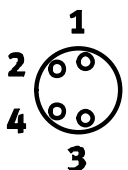
Materiály		
barva vodičů		modrá, hnědá, černá, bílá
barva tělesa		černá
barva pláště kabelu		šedá
těleso		TPE-U (PU)
izolační obal	vlastnosti kabelů: vhodné do energetických řetězců, vhodné pro roboty, standardní	PP
	vlastnosti kabelů: basic	PVC-P
převlečná matice		poniklovaná mosaz
plášť kabelu	vlastnosti kabelů: standardní, vhodné do energetických řetězců, vhodné pro roboty	TPE-U (PU)
	vlastnosti kabelů: basic	PVC-P
upozornění k materiálu		odpovídá RoHS
	vlastnosti kabelů: vhodný do energetických řetězců, vhodný pro roboty	bez halogenů
zvláštní vlastnosti	vlastnosti kabelů: vhodné do energetických řetězců, vhodné pro roboty	odolnost olejům

Provozní a okolní podmínky		
teplota okolí	vlastnosti kabelů: základní, standardní [°C]	-25 ... +70
	vlastnosti kabelů: vhodné do energetických řetězců, vhodné pro roboty	-25 ... +80
teplota okolí při pohyblivém přívodu kabelu	vlastnosti kabelů: standardní [°C]	-5 ... +70
	vlastnosti kabelů: základní, vhodné do energetických řetězců, vhodné pro roboty	-5 ... +80
třída znečištění		3

Spojovací kabely M8, 4 piny

technické údaje

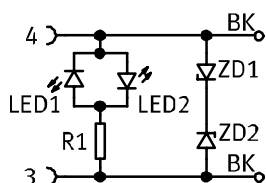
FESTO

Zapojení (pohled na zásuvku)					
zásuvka	pin	barva vodiče ¹⁾	pin	konektor	
elektrické připojení, zásuvka, 4 piny, M8 – volné konce vodičů					
	1	BN	-	-	
	2	WH	-	-	
	3	BU	-	-	
	4	BK	-	-	
elektrické připojení zásuvka, 4 piny, M8 – konektor, 2 piny					
	1	BN	-		
	2	WH	-		
	3	BU	3		
	4	BK	4		
elektrické připojení zásuvka, 4 piny, M8 – konektor, 3 piny					
	1	BN	1		
	2	WH	-		
	3	BU	3		
	4	BK	4		
elektrické připojení zásuvka, 4 piny, M8 – konektor, 4 piny					
	1	BN	1	konektor M8	konektor M12
	2	WH	2		
	3	BU	3		
	4	BK	4		
elektrické připojení, zásuvka, 4 piny, M8, s indikací kód L					
	1	-	1	volný konec kabelu	konektor M8
	2	-	2		
	3	BK	3	konektor M8	konektor M12
	4	BK	4		

1) dle IEC 757

Zapojení indikace sepnutí

kód indikace L



Spojovací kabely M8, 4 piny

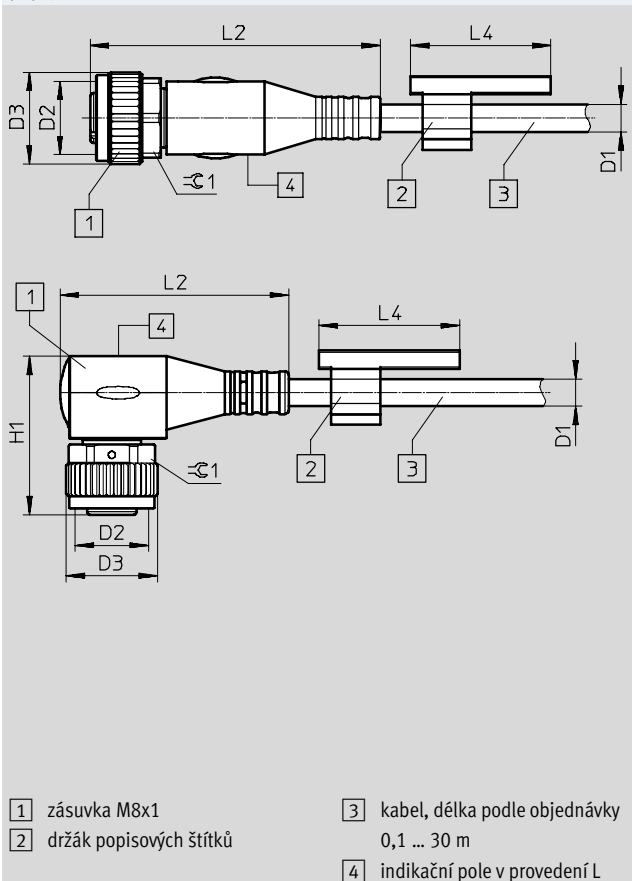
technické údaje

FESTO

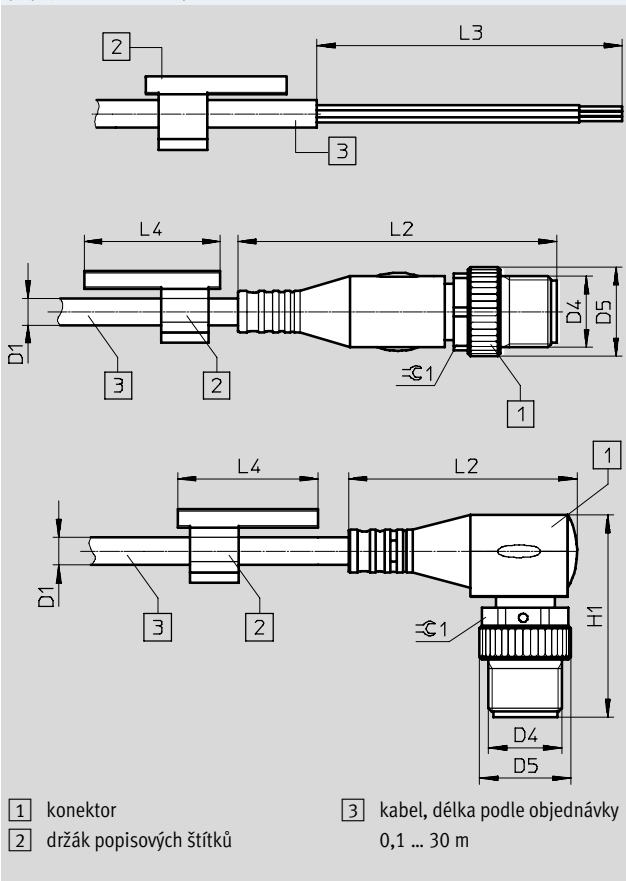
Rozměry

modely CAD ke stažení → www.festo.com

připojovací technika vlevo



připojovací technika vpravo



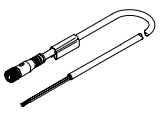
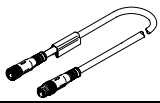
připojovací technika vlevo	D1	D2	D3	L2	L4	H1	∅1
NEBU							
přímá zásuvka	4,5	M8x1	9	34,6	23	-	9
úhlová zásuvka	4,5	M8x1	9	26,9	23	17	9
otočná zásuvka	4,5	M8x1	10	20,9	23	16,3	9
NEBU s indikací							
přímá zásuvka	3,4	M8x1	9	34,6	23	-	9
úhlová zásuvka	3,4	M8x1	9	26,9	23	17	9
SIM							
přímá zásuvka	4,5	M8x1	9	34,4	-	16,8	9
úhlová zásuvka	4,5	M8x1	9	26,8	-	16,8	9

připojovací technika vpravo	D1	D4	D5	L2	L3	L4	H1	∅1
NEBU								
volné konce vodičů	4,5	-	-	-	50	23	-	-
přímý konektor	4,5	M8x1	9,6	41,1	-	23	-	9
	4,5	M12x1	15	54,5	-	23	-	13
úhlový konektor	4,5	M8x1	9,6	26,9	-	23	24	9
	4,5	M12x1	15	37,5	-	23	33,2	13
NEBU s indikací								
přímý konektor	3,4	M8x1	9	41,1	-	23	-	9
	3,4	M12x1	15	54,5	-	23	-	13
úhlový konektor	3,4	M8x1	9	26,9	-	23	24	9
	3,4	M12x1	15	37,5	-	23	33,2	13
SIM								
volné konce vodičů	4,5	-	-	-	50	-	-	-

Spojovací kabely M8, 4 piny

technické údaje

FESTO

Údaje pro objednávky						
	délka kabelu [m]	vlastnosti kabelů	směr výstupu	zvláštní údaje	č. dílu	typ
zásuvka, 4 piny, M8 – volné konce vodičů						
	2,5	standardní	přímý	–	541342	NEBU-M8G4-K-2.5-LE4
			úhlový	–	158960	SIM-M8-4GD-2,5-PU
	5	standardní	přímý	–	541344	NEBU-M8W4-K-2.5-LE4
				–	158962	SIM-M8-4WD-2,5-PU
			úhlový	–	541343	NEBU-M8G4-K-5-LE4
	9	standardní	přímý	–	158961	SIM-M8-4GD-5-PU
				–	541345	NEBU-M8W4-K-5-LE4
	10	standardní	úhlový	–	158963	SIM-M8-4WD-5-PU
				–	8003130	NEBU-M8G4-K-9-LE4
						575833
zásuvka, 4 piny, M8 – konektor, 4 piny, M8						
	2	vhodné pro roboty	přímá – přímý	odolnost olejům	556946	NEBU-M8G4-R-2-M8G4
	2,5	standardní	přímá – přímý	–	554035	NEBU-M8G4-K-2.5-M8G4

Spojovací kabely M12, 3 piny

technické údaje

Připojovací kabely SIM-M12

- kabel se zásuvkou pro připojení vstupů/výstupů
- smontováno
- délka kabelu 2,5 m, 3 m, 5 m
- 3 vodiče
- M12



Obecné technické údaje			
odpovídá normám			EN 61984 EN 61076-2-101
kódování			A
složení kabelu		[mm ²]	3x 0,25
	SIM-...-RS	[mm ²]	3x 0,5
průměr kabelu		[mm]	4,5
	SIM-...-RS	[mm]	5,2
tolerance průměru kabelu		[mm]	±0,3
konce vodičů		SIM-...-RS	pozinkované
jmenovitý průřez vodičem		[mm ²]	0,25
	SIM-...-RS	[mm ²]	0,5
vlastností kabelů			standardní
podmínky pro testy kabelu			pevnost při střídavém namáhání ohybem: dle normy Festo testovací podmínky na vyžádání energetický řetěz: 5 milionů cyklů, poloměr ohybu 75 mm
označení kabelu		SIM-...-RS	bez držáku štítků
poloměr ohybu, nepohyblivý přívod kabelu		[mm]	≥17
poloměr ohybu, pohyblivý přívod kabelu		[mm]	≥55

Technické údaje					
rozsah napájecího napětí		bez indikace sepnutí	[V]	0 ... 250 DC	0 ... 250 AC
		s indikací sepnutí	[V]	10 ... 30 DC	–
		SIM-...-RS	[V]	0 ... 70 DC	0 ... 45 AC
proudová zatížitelnost			[A]	4	
odolnost napěťovým špičkám		bez indikace sepnutí	[kV]	2,5	
		s indikací sepnutí	[kV]	0,8	
		SIM-...-RS	[kV]	2,5	
stupeň krytí dle EN 60529				IP65, IP68	
		SIM-...-RS		IP65, IP67	

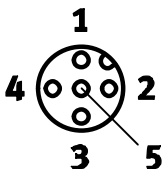
Spojovací kabely M12, 3 piny

technické údaje

FESTO

Materiály		
barva vodičů		modrá, hnědá, černá
barva tělesa		černá
barva pláště kabelu		šedá
	SIM-...-RS	oranžová
těleso		TPE-U (PU)
izolační obal		PVC
	SIM-...-RS	-
převlečná matice		poniklovaná mosaz
plášť kabelu		TPE-U (PU)
	SIM-...-RS	PVC, zesítený
nástrčné kontakty	SIM-...-RS	mosaz, pozlacená
upozornění k materiálu		odpovídá RoHS, neobsahuje měď ani látky PTFE
	SIM-...-RS	-

Provozní a okolní podmínky			
teplota okolí		[°C]	-25 ... +70
	SIM-...-RS	[°C]	-25 ... +80
teplota okolí při pohyblivém přívodu kabelu		[°C]	-5 ... +70
	SIM-...-RS	[°C]	0 ... +80
značka CE (viz prohlášení o shodě)	bez indikace sepnutí		dle směrnice EU pro nízká napětí
	SIM-...-RS		-
třída znečištění			3

Zapojení (pohled na zásuvku)				
zásuvka	pin	barva vodiče ¹⁾	pin	konektor
elektrické připojení, zásuvka, 3 piny, M12 – volné konce vodičů				
	1		BN	-
	2		-	-
	3		BU	-
	4		BK	-
	5		-	-

1) dle IEC 757

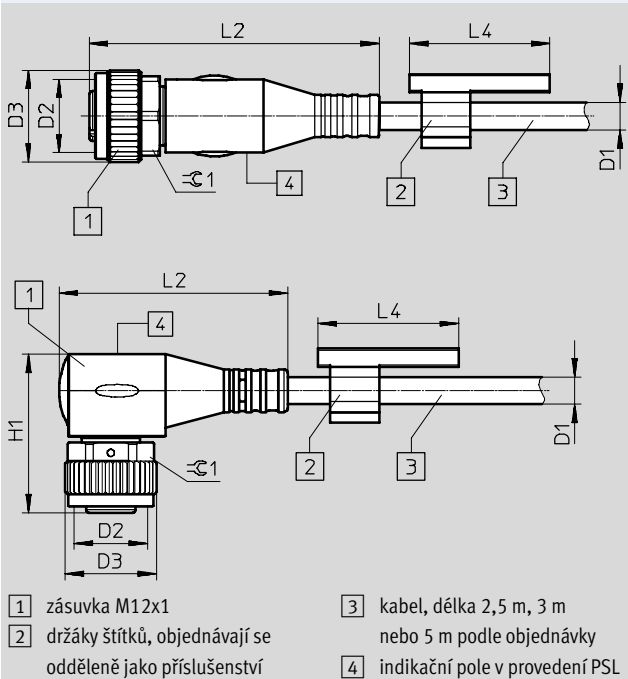
Spojovací kabely M12, 3 piny

technické údaje

FESTO

Rozměry

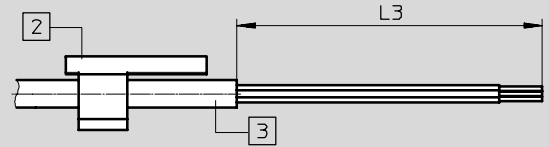
připojovací technika vlevo



- 1 zásuvka M12x1
- 2 držáky štítků, objednávají se odděleně jako příslušenství
- 3 kabel, délka 2,5 m, 3 m nebo 5 m podle objednávky
- 4 indikační pole v provedení PSL

modely CAD ke stažení → www.festo.com

připojovací technika vpravo



- 2 držáky štítků, objednávají se odděleně jako příslušenství
- 3 kabel, délka 2,5 m, 3 m nebo 5 m podle objednávky

připojovací technika vlevo	D1	D2	D3	L2	L4	H1	$\approx C1$
SIM							
přímá zásuvka	4,5	M12x1	15	48,5	-	-	13
úhlová zásuvka	4,5	M12x1	-	37,5	-	26	13
SIM-...-RS							
přímá zásuvka	5,2	M12x1	15	38	-	-	13
úhlová zásuvka	5,2	M12x1	13,5	31	-	25	13

připojovací technika vpravo	D1	L3
SIM		
volné konce vodičů	4,5	50
SIM-...-RS		
volné konce vodičů	5,2	50

Údaje pro objednávky

	délka kabelu [m]	vlastnosti kabelů	směr výstupu	zvláštní údaje	č. dílu	typ
zásuvka, 3 piny, M12 – volné konce vodičů						
	2,5	standardní	přímý	-	159428	SIM-M12-3GD-2,5-PU
			úhlový	-	159430	SIM-M12-3WD-2,5-PU
				pro spínací PNP, žlutá indikace sepnutí, zelená indikace provozu	159432	SIM-M12-3WD-2,5-PSL-PU
	3	standardní	přímý	odolné jiskrář při svařování	30450	SIM-M12-RS-3GD-3
			úhlový	odolné jiskrář při svařování	30451	SIM-M12-RS-3WD-3
	5	standardní	přímý	-	159429	SIM-M12-3GD-5-PU
			úhlový	-	159431	SIM-M12-3WD-5-PU
				pro spínací PNP, žlutá indikace sepnutí, zelená indikace provozu	159433	SIM-M12-3WD-5-PSL-PU

Spojovací kabely M12, 5 pinů

technické údaje

FESTO

Připojovací kabely
NEBU-M12
SIM-M12

- kabel se zásuvkou pro připojení vstupů/výstupů
- předem připraveno k připojení, smontované na obou stranách
- délky kabelů 0,1 ... 30 m
- 5 žil
- M12



Obecné technické údaje				
odpovídá normám	EN 61076-2-101 EN 61984 EN 61076-2-104			
složení kabelu	2 vodiče	[mm ²]	2x 0,25	
	3 vodiče	[mm ²]	3x 0,25	
	4 vodiče	[mm ²]	4x 0,25	
	5 vodičů	[mm ²]	5x 0,25	
	NEBU-M12G5-...-Q8N-M12G5	[mm ²]	5x 1	
průměr kabelu	NEBU/SIM	s indikací kód L [mm]	3,4	
		bez indikace [mm]	4,5	
	NEBU-M12G5-...-Q8N-M12G5	[mm]	7	
jmenovitý průřez vodičem	NEBU/SIM	[mm ²]	0,25	
	NEBU-M12G5-...-Q8N-M12G5	[mm ²]	1	
vlastností kabelů	NEBU	kód -P-	Basic	
		kód -K-	standardní	
		kód -E-	vhodné do energetických řetězů	
		kód -R-	vhodné pro roboty	
	SIM		standardní	
podmínky pro testy kabelu	pevnost při střídavém namáhání ohybem: dle normy Festo			
	testovací podmínky na vyžádání			
	vlastností kabelů	Basic		-
		Standard		energetický řetěz: 5 milionů cyklů, poloměr ohybu 75 mm
		vhodné do energetických řetězů		energetický řetěz: 5 milionů cyklů, poloměr ohybu 28 mm
vhodné pro roboty			pevnost v krutu vyšší než 300 000 cyklů, ±270°/0,1 m	
NEBU-M12G5-...-Q8N-M12G5		energetický řetěz: 5 milionů cyklů, poloměr ohybu 75 mm		

Technické údaje					
rozsah napájecího napětí	NEBU/SIM	s konektorem M8	[V]	0 ... 30 DC	0 ... 30 AC
		3 vodiče, 4 vodiče	[V]	0 ... 250 DC	0 ... 250 AC
		5 vodičů	[V]	0 ... 60 DC	0 ... 60 AC
		s indikací, kód -P-, N nebo P2	[V]	10 ... 30 DC	-
proudová zatížitelnost	NEBU/SIM	jiné typy	[A]	4	
		s konektorem M8	[A]	3	
odolnost napěťovým špičkám			[kV]	1,5	
		s konektorem M8, 4 piny, nebo s indikací sepnutí	[kV]	0,8	
		s otevřeným koncem kabelu, 3 piny nebo 4 piny	[kV]	2,5	
stupeň krytí dle EN 60529	SIM			IP65, IP68	
	NEBU			IP65, IP68, IP69K	

Spojovací kabely M12, 5 pinů

technické údaje

FESTO

Materiály		
barva vodičů		modrá, hnědá, černá, bílá, šedá
barva tělesa		černá
barva pláště kabelu		šedá
těleso		TPE-U (PU)
izolační obal	vlastnosti kabelů: vhodné do energetických řetězců, vhodné pro roboty, standardní	PP
	vlastnosti kabelů: basic	PVC-P
převlečná matice		poniklovaná mosaz
plášť kabelu	vlastnosti kabelů: standardní, vhodné do energetických řetězců, vhodné pro roboty	TPE-U (PU)
	vlastnosti kabelů: basic	PVC
upozornění k materiálu		odpovídá RoHS
	vlastnosti kabelů: vhodné do energetických řetězců, vhodné pro roboty	bez halogenů
zvláštní vlastnosti	vlastnosti kabelů: vhodné do energetických řetězců, vhodné pro roboty	odolnost olejům

Provozní a okolní podmínky			
teplota okolí	vlastnosti kabelů: základní, standardní	[°C]	-25 ... +70
	vlastnosti kabelů: vhodné do energetických řetězců, vhodné pro roboty	[°C]	-25 ... +80
teplota okolí při pohyblivém přívodu kabelu	vlastnosti kabelů: standardní	[°C]	-5 ... +70
	vlastnosti kabelů: základní, vhodné do energetických řetězců, vhodné pro roboty	[°C]	-5 ... +80
značka CE (viz prohlášení o shodě)	NEBU	s indikací sepnutí	dle směrnice EU pro nízká napětí
		bez indikace sepnutí	-
	s konektorem M8, 4 piny		-
	NEBU-M12G5-...-Q8N-M12G5		dle směrnice EU pro nízká napětí
	SIM		dle směrnice EU pro nízká napětí
třída znečištění			3

Spojovací kabely M12, 5 pinů

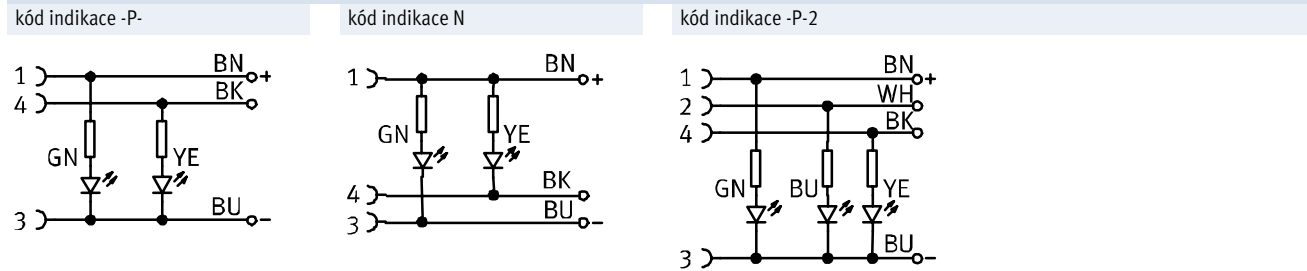
technické údaje

FESTO

Zapojení (pohled na zásuvku)						
zásuvka	pin	barva vodiče ¹⁾	pin	konektor		
elektrické připojení, zásuvka, 5 pinů, M12 – volné konce vodičů						
		3 vodiče	4 vodiče	5 vodičů	-	
	1	BN	BN	BN		
	2	-	WH	WH		
	3	BU	BU	BU		
	4	BK	BK	BK		
5	-	-	GY	-		
elektrické připojení zásuvka, 5 pinů, M12 – kabel, 2 vodiče – konektor, 4 piny						
	1		BN	1		
	2		-	-		
	3		BU	2		
	4		-	-		
	5		-	-		
elektrické připojení zásuvka, 5 pinů, M12 – kabel, 3 vodiče – konektor, 3 piny/4 piny						
	1		BN	1		
	2		-	-		
	3		BU	3		
	4		BK	4		
	5		-	-		
elektrické připojení zásuvka, 5 pinů, M12 – konektor, 4 piny						
	1		BN	1	konektor M8	konektor M12
	2		WH	2		
	3		BU	3		
	4		BK	4		
	5		-	-		
elektrické připojení zásuvka, 5 pinů, M12 – konektor, 5 pinů						
	1		BN	1		
	2		WH	2		
	3		BU	3		
	4		BK	4		
	5		GY	5		

1) dle IEC 757

Zapojení indikace sepnutí



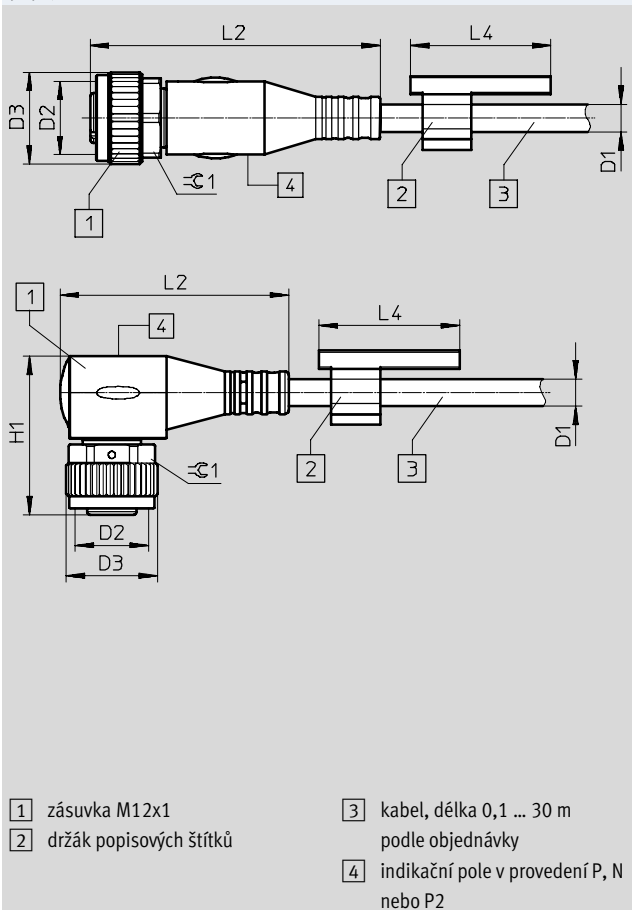
Spojovací kabely M12, 5 pinů

technické údaje

FESTO

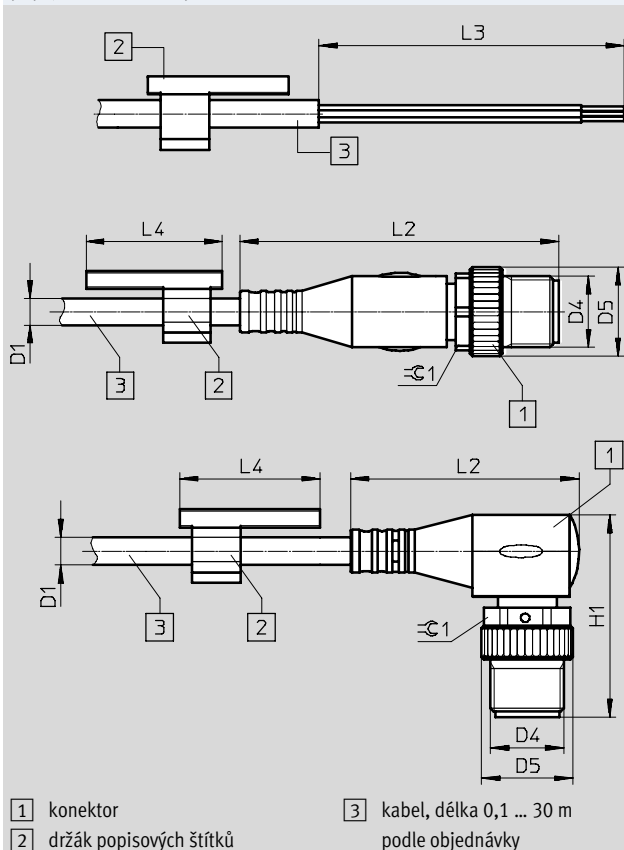
Rozměry

připojovací technika vlevo



modely CAD ke stažení → www.festo.com

připojovací technika vpravo



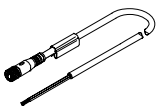
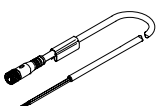
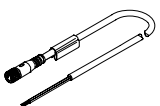
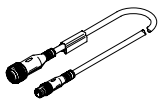
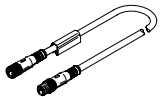
připojovací technika vlevo	D1	D2	D3	L2	L4	H1	⊖1
NEBU							
přímá zásuvka	4,5	M12x1	15	47,5	23	-	13
úhlová zásuvka	4,5	M12x1	15	37,5	23	26	13
NEBU s indikací							
úhlová zásuvka	4,5	M12x1	15	37,5	23	26	13
NEBU-M12G5-...-Q8N-M12G5							
přímá zásuvka	7	M12x1	15	47,5	-	-	13
SIM							
přímá zásuvka	4,5	M12x1	15	48,5	-	-	13
úhlová zásuvka	4,5	M12x1	-	37,5	-	26	13

připojovací technika vpravo	D1	D4	D5	L2	L3	L4	H1	⊖1
NEBU								
volné konce vodičů	4,5	-	-	-	50	23	-	-
přímý konektor	4,5	M8x1	9,6	41,1	-	23	-	9
	4,5	M12x1	15	54,5	-	23	-	13
úhlový konektor	4,5	M8x1	9,6	26,9	-	23	24	9
	4,5	M12x1	15	37,5	-	23	33,2	13
NEBU s indikací								
volné konce vodičů	4,5	-	-	-	50	23	-	-
přímý konektor	4,5	M8x1	9	41,1	-	23	-	9
	4,5	M12x1	15	54,5	-	23	-	13
úhlový konektor	4,5	M8x1	9	26,9	-	23	24	9
	4,5	M12x1	15	37,5	-	23	33,2	13
NEBU-M12G5-...-Q8N-M12G5								
přímý konektor	7	M12x1	15	54,5	-	-	-	13
SIM								
volné konce vodičů	4,5	-	-	-	50	-	-	-

Spojovací kabely M12, 5 pinů

technické údaje

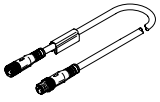
FESTO

Údaje pro objednávky						
	délka kabelu [m]	vlastnosti kabelů	směr výstupu	zvláštní údaje	č. dílu	typ
zásuvka, 5 pinů, M12 – volné konce vodičů, 3 vodiče						
	2,5	standardní	přímý	–	541363	NEBU-M12G5-K-2.5-LE3
			úhlový	indikace sepnutí, pro spínací PNP	541366	NEBU-M12W5P-K-2.5-LE3
				–	541367	NEBU-M12W5-K-2.5-LE3
	5	standardní	úhlový	indikace sepnutí, pro spínací NPN	541365	NEBU-M12W5N-K-2.5-LE3
				–	541364	NEBU-M12G5-K-5-LE3
			přímý	–	541370	NEBU-M12W5-K-5-LE3
			indikace sepnutí, pro spínací NPN	541368	NEBU-M12W5N-K-5-LE3	
			indikace sepnutí, pro spínací PNP	541369	NEBU-M12W5P-K-5-LE3	
zásuvka, 5 pinů, M12 – volné konce vodičů, 4 vodiče						
	2,5	standardní	přímý	–	550326	NEBU-M12G5-K-2.5-LE4
			úhlový	–	550325	NEBU-M12W5-K-2.5-LE4
	5	standardní	přímý	–	541328	NEBU-M12G5-K-5-LE4
				–	164259	SIM-M12-4GD-5-PU
			úhlový	–	541329	NEBU-M12W5-K-5-LE4
				–	164258	SIM-M12-4WD-5-PU
7	standardní	přímý	–	8003134	NEBU-M12G5-K-7-LE4	
10	standardní	úhlový	–	569841	NEBU-M12W5-K-10-LE4	
zásuvka, 5 pinů, M12 – volné konce vodičů, 5 vodičů						
	2,5	standardní	přímý	–	541330	NEBU-M12G5-K-2,5-LE5
				–	175715	SIM-M12-5GD-2,5-PU
			úhlový	–	567843	NEBU-M12W5-K-2.5-LE5
	5	standardní	přímý	–	541331	NEBU-M12G5-K-5-LE5
				–	175716	SIM-M12-5GD-5-PU
			úhlový	–	567844	NEBU-M12W5-K-5-LE5
10	standardní	přímý	–	554038	NEBU-M12G5-K-10-LE5	
zásuvka, 5 pinů, M12 – konektor, 4 piny, M8						
	2,5	standardní	přímý – přímý	–	554036	NEBU-M12G5-K-2.5-M8G4
		vhodné do energetických řetězců	přímý – přímý	kabel 2 vodiče, neobsahuje halogeny a odolává olejům	554034	NEBU-M12G5-E-2.5-W2-M8G4-V1
			přímý – přímý	kabel 3 vodiče, neobsahuje halogeny a odolává olejům	554033	NEBU-M12G5-E-2.5-W3-M8G4-V2
zásuvka, 5 pinů, M12 – konektor, 4 piny, M12						
	0,5	standardní	přímý – přímý	–	8000208	NEBU-M12G5-K-0.5-M12G4

Spojovací kabely M12, 5 pinů

technické údaje

FESTO

Údaje pro objednávky						
	délka kabelu [m]	vlastnosti kabelů	směr výstupu	zvláštní údaje	č. dílu	typ
zásuvka, 5 pinů, M12 – konektor, 5 pinů, M12						
	0,5	standardní	přímý – úhlový	–	8003617	NEBU-M12G5-K-0.5-M12W5
			úhlový – úhlový	–	570733	NEBU-M12W5-K-0.5-M12W5
	2	standardní	přímý – úhlový	–	8003618	NEBU-M12G5-K-2-M12W5
			úhlový – úhlový	–	570734	NEBU-M12W5-K-2-M12W5
	5	vhodné do energetických řetězů	přímý – přímý	jmenovitý průřez vodiče 1 mm ² , odolný olejům	574321	NEBU-M12G5-E-5-Q8N-M12G5
	7,5	vhodné do energetických řetězů	přímý – přímý	jmenovitý průřez vodiče 1 mm ² , odolný olejům	574322	NEBU-M12G5-E-7,5-Q8N-M12G5
10	vhodné do energetických řetězů	přímý – přímý	jmenovitý průřez vodiče 1 mm ² , odolný olejům	574323	NEBU-M12G5-E-10-Q8N-M12G5	

Spojovací kabely M12, 8 pinů

technické údaje

FESTO

Zásuvky s kabelem

NEBU-M12

SIM-M12-8

KM12-8

- připraveno k připojení, smontované na obou stranách
- délky kabelů 2 m, 5 m, 10 m a 15 m
- 8 žil
- M12



Obecné technické údaje				
odpovídá normám	NEBU/SIM/KM12 SIM/KM12		EN 61076-2-101 DIN 47100	
složení kabelu		[mm ²]	8x 0,25, stíněný	
jmenovitý průřez vodičem		[mm ²]	0,25	
průměr kabelu	NEBU/SIM	[mm]	6,3	
	KM12	[mm]	6,2	
tolerance průměru kabelu	SIM	[mm]	±0,2	
konce vodičů	NEBU/SIM		pozinkované	
upevnění			upevňovací šrouby	
vlastností kabelů	NEBU/SIM		standardní	
označení kabelu			bez držáku štítků	
poloměr ohybu kabelu	NEBU/SIM/ KM12	pevný přívod kabelu	[mm]	≥32
	NEBU/SIM	pohyblivý přívod kabelu	[mm]	≥66
	KM12	pohyblivý přívod kabelu	[mm]	≥64

Technické údaje			
rozsah napájecího napětí		[V DC]	0 ... 30
		[V AC]	0 ... 30
proudová zatížitelnost	při 40 °C	[A]	2
odolnost napěťovým špičkám	NEBU/SIM	[kV]	0,8
	KM12	[kV]	1,5
stupeň krytí	NEBU/SIM		IP67 podle normy IEC 60529 v namontovaném stavu
	KM12		IP68 podle normy IEC 60529 v namontovaném stavu

Materiály			
barva pláště kabelu			šedá
těleso	NEBU/SIM		TPE-U (PUR)
izolační obal	NEBU/SIM		PP
	KM12		PVC
upevňovací šrouby			poniklovaná mosaz
těsnění	KM12		FPM
plášť kabelu			TPE-U (PUR)
nástrčné kontakty	NEBU		mosaz, pozlacená
	SIM		bronz, pozlacený
	KM12		bronz, poniklovaný a pozlacený
upozornění k materiálu	NEBU/SIM		odpovídá RoHS
	KM12		-

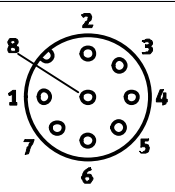
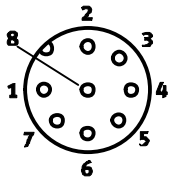
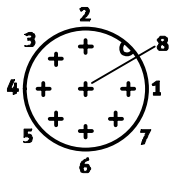
Spojovací kabely M12, 8 pinů

technické údaje

FESTO

Provozní a okolní podmínky				
teplota okolí	NEBU	[°C]	-35 ... +85	
		při pohyblivém uložení kabelu	[°C]	-25 ... +85
	SIM	[°C]	-25 ... +80	
		při pohyblivém uložení kabelu	[°C]	-5 ... +80
KM12	[°C]	-25 ... +80		
	při pohyblivém uložení kabelu	[°C]	0 ... +80	
odolnost korozi KBK ¹⁾			2	
třída znečištění			NEBU/SIM	3

1) Třída odolnosti korozi 2 dle normy Festo 940 070: konstrukční díly s mírnějšími nároky na odolnost korozi. Vnější viditelné části s požadavky především na vzhled povrchu, který je vystaven přímému kontaktu s okolní pro průmysl běžnou atmosférou, respektive látkami, jako jsou chladicí látky a maziva.

Zapojení (pohled na zásuvku)				
zásuvka	pin	barva vodiče ¹⁾	pin	konektor
elektrické připojení, zásuvka, 8 pinů, M12 – volné konce vodičů				
	1	WH	-	-
	2	BN	-	
	3	GN	-	
	4	YE	-	
	5	GY	-	
	6	PK	-	
	7	BU	-	
	8	RD	-	
elektrické připojení zásuvka, 8 pinů, M12 – konektor, 8 pinů				
	1	WH	1	
	2	BN	2	
	3	GN	3	
	4	YE	4	
	5	GY	5	
	6	PK	6	
	7	BU	7	
	8	RD	8	

1) dle IEC 757

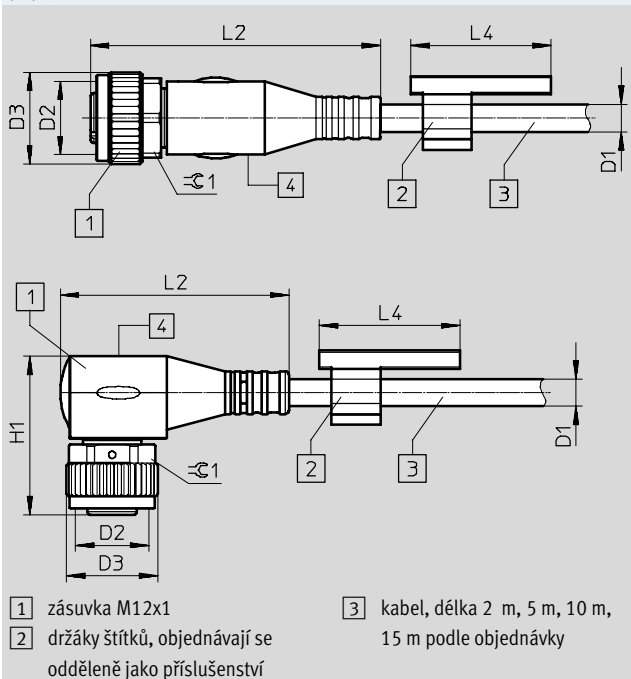
Spojovací kabely M12, 8 pinů

technické údaje

FESTO

Rozměry

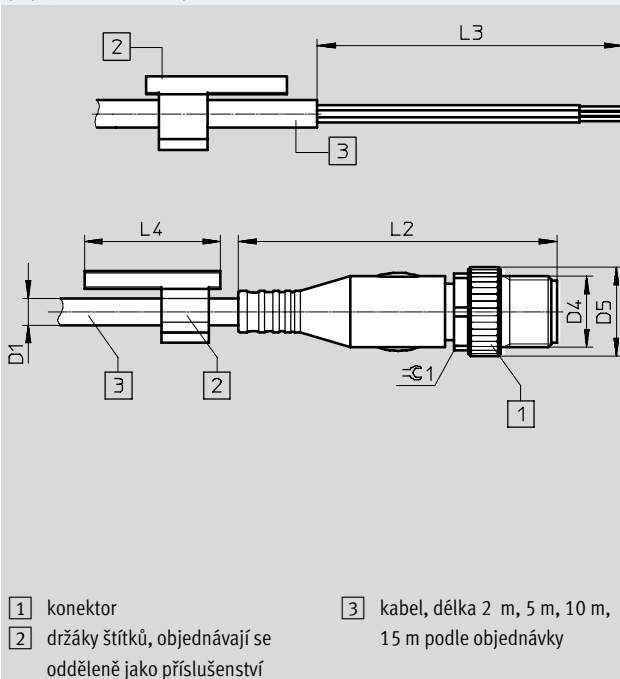
připojovací technika vlevo



- 1 zásuvka M12x1
- 2 držáky štítků, objednávají se odděleně jako příslušenství
- 3 kabel, délka 2 m, 5 m, 10 m, 15 m podle objednávky

modely CAD ke stažení → www.festo.com

připojovací technika vpravo



- 1 konektor
- 2 držáky štítků, objednávají se odděleně jako příslušenství
- 3 kabel, délka 2 m, 5 m, 10 m, 15 m podle objednávky

připojovací technika vlevo	D1	D2	D3	L2	L4	H1	≈C1
NEBU							
úhlová zásuvka	6,3	M12x1	14,5	38	-	28	13
SIM							
přímá zásuvka	6,3	M12x1	14,6	-	-	-	-
KM12							
přímá zásuvka	6,2	M12x1	-	-	-	-	-

připojovací technika vpravo	D1	D4	D5	L2	L3	L4	≈C1
NEBU							
volné konce vodičů	6,3	-	-	-	50	-	-
SIM							
volné konce vodičů	6,3	-	-	-	50	-	-
KM12							
přímý konektor	6,2	M12x1	14,6	-	-	-	-

Údaje pro objednávky

	délka kabelu [m]	vlastnosti kabelů	směr výstupu	zvláštní údaje	hmotnost výrobku [g]	č. dílu	typ
zásuvka, 8 pinů, M12 – volné konce vodičů, 8 vodičů							
	2	standardní	úhlový	-	-	542256	NEBU-M12W8-K-2-N-LE8
			přímý	-	-	525616	SIM-M12-8GD-2-PU
	5	standardní	úhlový	-	-	542257	NEBU-M12W8-K-5-N-LE8
			přímý	-	343	525618	SIM-M12-8GD-5-PU
	10	standardní	úhlový	-	-	570007	NEBU-M12W8-K-10-N-LE8
přímý			-	-	570008	SIM-M12-8GD-10-PU	
15	standardní	úhlový	-	-	8048086	NEBU-M12W8-K-15-N-LE8	
zásuvka, 8 pinů, M12 – konektor, 8 pinů, M12							
	2	standardní	přímý – přímý	-	156	525617	KM12-8GD8GS-2-PU

Spojovací kabely 7/8", 5 pinů

technické údaje

FESTO

Připojovací kabely NEBU-G78W5

- připojovací vedení pro elektrické napájení
- smontováno
- délka kabelu 2 m
- 5 žil
- 7/8"



Obecné technické údaje			
elektrické připojení		úhlová zásuvka / volný konec kulatý konektor 7/8" 5 pinů	
kódování		NFPA/T3.5.29 R1-2003	
vychází z norem		EN 61984	
složení kabelu	[mm ²]	5x 1,5	
průměr kabelu	[mm]	8,7	
tolerance průměru kabelu	[mm]	±2	
vlastností kabelů		standardní	
min. poloměr ohybu kabelu	[mm]	65	
rozsah napájecího napětí	[V]	0 ... 300 DC	0 ... 300 AC
odolnost napěťovým špičkám	[kV]	4	
proudová zatížitelnost při 40 °C	[A]	9	
stupeň krytí dle EN 60529		IP65, IP67	
hmotnost výrobku	[g]	300	

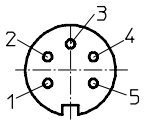
Materiály	
těleso	TPE-U (PU)
převlečná matice	poniklovaná mosaz
nástrčný kontakt	mosaz, pozlacená
plášť kabelu	PUR
vlastností kabelů	pro statické úlohy
upozornění k materiálu	odpovídá RoHS

Provozní a okolní podmínky		
teplota okolí	[°C]	-20 ... +80
značka CE (viz prohlášení o shodě)		dle směrnice EU pro nízká napětí
třída znečištění		3

Spojovací kabely 7/8", 5 pinů

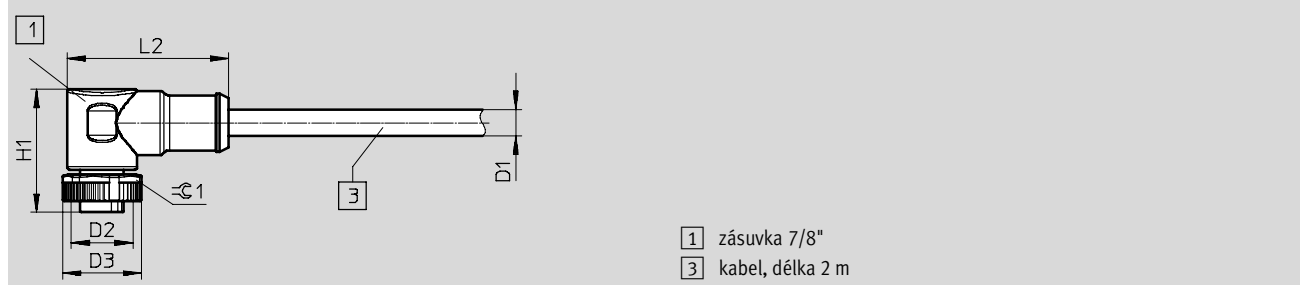
technické údaje

FESTO

Zapojení (pohled na zásuvku)				
zásuvka	pin	barva vodiče ¹⁾	pin	konektor
elektrické připojení, zásuvka, 5 pinů, 7/8" – volné konce vodičů				
	1		SW	-
	2		BU	
	3		GN/YE	
	4		BN	
	5		WH	

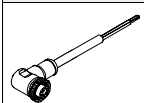
1) dle IEC 757

Rozměry modely CAD ke stažení → www.festo.com



	D1	D2	D3	L2	H1	$\varnothing 1$
NEBU-G78W5	8,7	7/8"	26	53	40,4	24

Údaje pro objednávky

	délka kabelu [m]	vlastnosti kabelů	směr výstupu	zvláštní údaje	č. dílu	typ
zásuvka, 5 pinů, 7/8" – volné konce vodičů						
	2	standardní	úhlový	-	573855	NEBU-G78W5-K-2-N-LE5

Spojovací kabely, nástrčné připojení, 3 piny

technické údaje

FESTO

Připojovací kabely SIM-K

- kabel se zásuvkou pro připojení vstupů/výstupů
- smontováno
- délky kabelů 2,5 m, 5 m a 10 m
- 3 vodiče
- upevnění svorkou (aretace)



Obecné technické údaje		
odpovídá normám		EN 61076-2-104 EN 61984 barvy žil a připojovací čísla dle normy EN 60947-5-2
průměr kabelu	[mm]	4,5
tolerance průměru kabelu	[mm]	±0,1
složení kabelu	[mm ²]	3x0,25
jmenovitý průřez vodičem	[mm ²]	0,25
konce vodičů		dutinka na konci vodiče
vlastnosti kabelů		standardní
označení kabelu		bez držáku štítků
četnost připojování		100
podmínky pro testy kabelu		pevnost při střídavém namáhání ohybem: dle normy Festo testovací podmínky na vyžádání energetický řetěz: 5 milionů cyklů, poloměr ohybu 28 mm
poloměr ohybu, nepohyblivý přívod kabelu	[mm]	≥ 23
poloměr ohybu, pohyblivý přívod kabelu	[mm]	≥ 46

Technické údaje – elektrické připojení 1	
funkce	strana lokálních zařízení
tvar	válcový tvar
typ připojení	zásuvka
výstup kabelu	přímý nebo úhlový
připojovací technika	aretace M8, kód A dle normy EN 61076-2-104
počet pinů/vodičů	3
obsazené piny/vodiče	3
upevnění	aretace

Technické údaje – elektrické připojení 2	
funkce	strana řízení
typ připojení	kabel
připojovací technika	volné konce vodičů
počet pinů/vodičů	3
obsazené piny/vodiče	3

Technické údaje			
rozsah napájecího napětí	[V]	0 ... 60 DC	0 ... 60 AC
proudová zatížitelnost při 40 °C	[A]	3	
odolnost napěťovým špičkám	[kV]	1,5	
stupeň krytí dle EN 60529		IP65, IP67, ve smontovaném stavu	

Spojovací kabely, nástrčné připojení, 3 piny

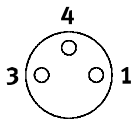
technické údaje

FESTO

Materiály	
barva vodičů	modrá, hnědá, černá
barva tělesa	černá
barva pláště kabelu	šedá
těleso	TPE-U (PU)
těsnění	NBR
nástrčné kontakty	mosaz, pozlacená
izolační obal	PP
plášť kabelu	TPE-U (PU)
upozornění k materiálu	odpovídá RoHS
	prosté mědi a PTFE
	bez halogenů

Provozní a okolní podmínky		
teplota okolí	[°C]	-25 ... +70
teplota okolí při pohyblivém přívodu kabelu	[°C]	-5 ... +70
skladovací teplota	[°C]	-25 ... +70
značka CE (viz prohlášení o shodě)		dle směrnice EU pro nízká napětí
třída znečištění		3
odolnost korozi KBK ¹⁾		4

- 1) Třída odolnosti korozi 4 dle normy Festo 940 070:
konstrukční díly s obzvlášť přísnými nároky na odolnost korozi. Díly do prostoru s agresivními látkami, například v potravinářství nebo v chemickém průmyslu. Použití těchto dílů je nutné v daném případě ověřit speciálními testy s příslušnými látkami (→ také FN 940082).

Zapojení (pohled na zásuvku)				
zásuvka	pin	barva vodiče ¹⁾	pin	konektor
elektrické připojení, zásuvka, 3 piny, nástrčné připojení – volné konce vodičů				
	1	BN	-	-
	3	BU	-	
	4	BK	-	

- 1) dle IEC 757

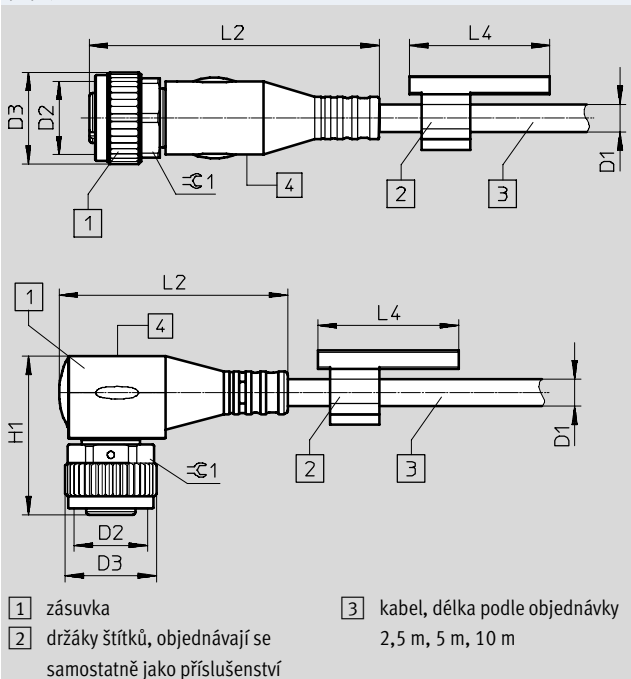
Spojovací kabely, nástrčné připojení, 3 piny

technické údaje

FESTO

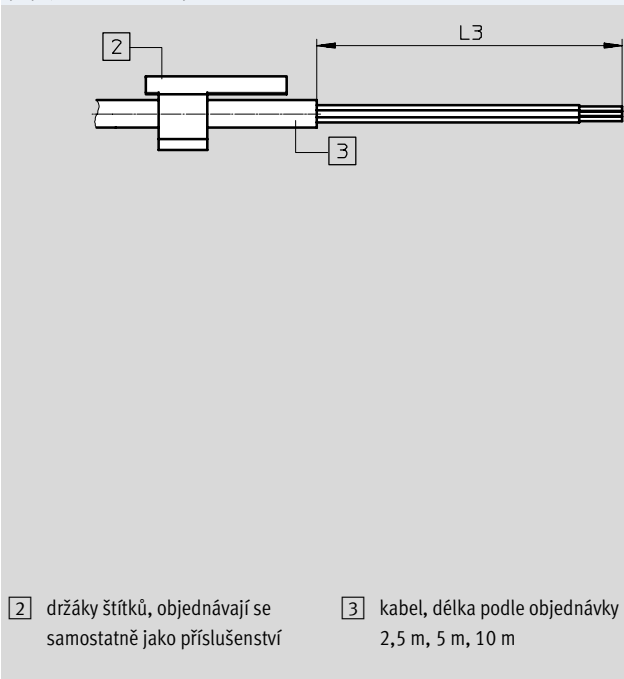
Rozměry

připojovací technika vlevo



modely CAD ke stažení → www.festo.com

připojovací technika vpravo



připojovací technika vlevo	D1	D2	D3	L2	L4	H1	≙1
přímá zásuvka	4,5	–	8,5	33,6	–	–	–
úhlová zásuvka	4,5	8,3	8,5	26,1	–	18,4	–

připojovací technika vpravo	D1	L3
volné konce vodičů	4,5	50

Údaje pro objednávku

	délka kabelu [m]	vlastnosti kabelů	směr výstupu	zvláštní údaje	č. dílu	typ
zásuvka, 3 piny, svorka – volné konce vodičů						
	2,5	standardní	přímý	–	164257	SIM-K-GD-2,5-PU
			úhlový	–	164255	SIM-K-WD-2,5-PU
	5	standardní	přímý	–	164256	SIM-K-GD-5-PU
			úhlový	–	164254	SIM-K-WD-5-PU
	10	standardní	přímý	–	192962	SIM-K-GD-10-PU
			úhlový	–	192963	SIM-K-WD-10-PU

Spojovací kabely, nástrčné připojení, 4 piny

technické údaje

FESTO

Připojovací kabely SIM-K

- kabel se zásuvkou pro připojení vstupů/výstupů
- smontováno
- délky kabelů 2,5 m a 5 m
- 4 vodiče
- upevnění svorkou (aretace)



Obecné technické údaje		
odpovídá normám		EN 61076-2-104 EN 61984
		barvy žil a připojovací čísla dle normy EN 60947-5-2
průměr kabelu	[mm]	4,5
tolerance průměru kabelu	[mm]	±0,1
složení kabelu	[mm ²]	4x0,25
jmenovitý průřez vodičem	[mm ²]	0,25
konce vodičů		dutinka na konci vodiče
vlastností kabelů		standardní
označení kabelu		bez držáku štítků
četnost připojování		100
podmínky pro testy kabelu		pevnost při střídaném namáhání ohybem: dle normy Festo testovací podmínky na vyžádání energetický řetěz: 5 milionů cyklů, poloměr ohybu 28 mm
poloměr ohybu, nepohyblivý přívod kabelu	[mm]	≥ 23
poloměr ohybu, pohyblivý přívod kabelu	[mm]	≥ 46

Technické údaje – elektrické připojení 1	
funkce	strana lokálních zařízení
tvar	válcový tvar
typ připojení	zásuvka
výstup kabelu	přímý nebo úhlový
připojovací technika	aretace M8, kódování A dle normy EN 61076-2-104
počet pinů/vodičů	4
obsazené piny/vodiče	4
upevnění	aretace

Technické údaje – elektrické připojení 2	
funkce	strana řízení
typ připojení	kabel
připojovací technika	volné konce vodičů
počet pinů/vodičů	4
obsazené piny/vodiče	4

Technické údaje			
rozsah napájecího napětí	[V]	0 ... 30 DC	0 ... 30 AC
proudová zatížitelnost při 40 °C	[A]	3	
odolnost napěťovým špičkám	[kV]	0,8	
stupeň krytí dle EN 60529		IP65, IP67, ve smontovaném stavu	

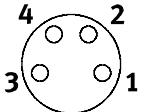
Spojovací kabely, nástrčné připojení, 4 piny

technické údaje

Materiály	
barva vodičů	modrá, hnědá, černá, bílá
barva tělesa	černá
barva pláště kabelu	šedá
těleso	TPE-U (PU)
těsnění	NBR
nástrčné kontakty	mosaz, pozlacená
izolační obal	PP
izolační obal	PVC
plášť kabelu	TPE-U (PU)
upozornění k materiálu	odpovídá RoHS
	prosté mědi a PTFE
	bez halogenů

Provozní a okolní podmínky		
teplota okolí	[°C]	-25 ... +70
teplota okolí při pohyblivém přívodu kabelu	[°C]	-5 ... +70
skladovací teplota	[°C]	-25 ... +70
třída znečištění		3
odolnost korozi KBK ¹⁾		4

1) Třída odolnosti korozi 4 dle normy Festo 940 070: konstrukční díly s obzvlášť přísnými nároky na odolnost korozi. Díly do prostoru s agresivními látkami, například v potravinářství nebo v chemickém průmyslu. Použití těchto dílů je nutné v daném případě ověřit speciálními testy s příslušnými látkami (→ také FN 940082).

Zapojení (pohled na zásuvku)				
zásuvka	pin	barva vodiče ¹⁾	pin	konektor
elektrické připojení, zásuvka, 4 piny, nástrčné připojení – volné konce vodičů				
	1	BN	-	-
	2	WH	-	-
	3	BU	-	-
	4	BK	-	-

1) dle IEC 757

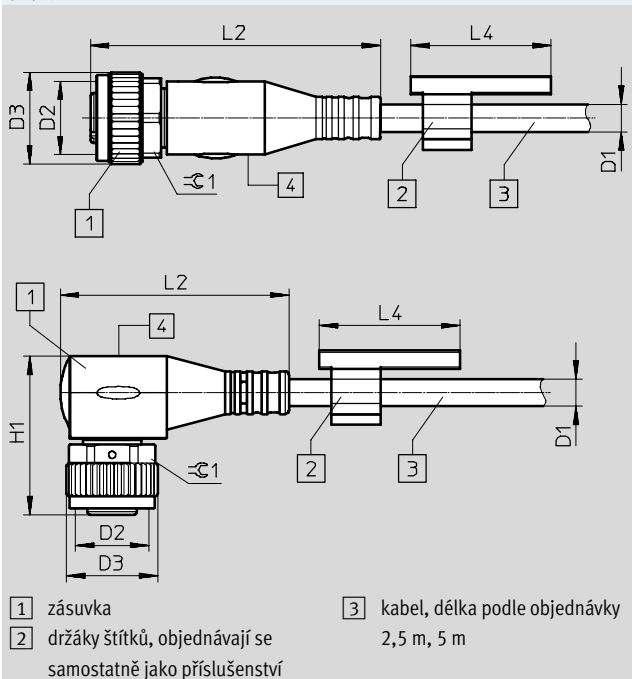
Spojovací kabely, nástrčné připojení, 4 piny

technické údaje

FESTO

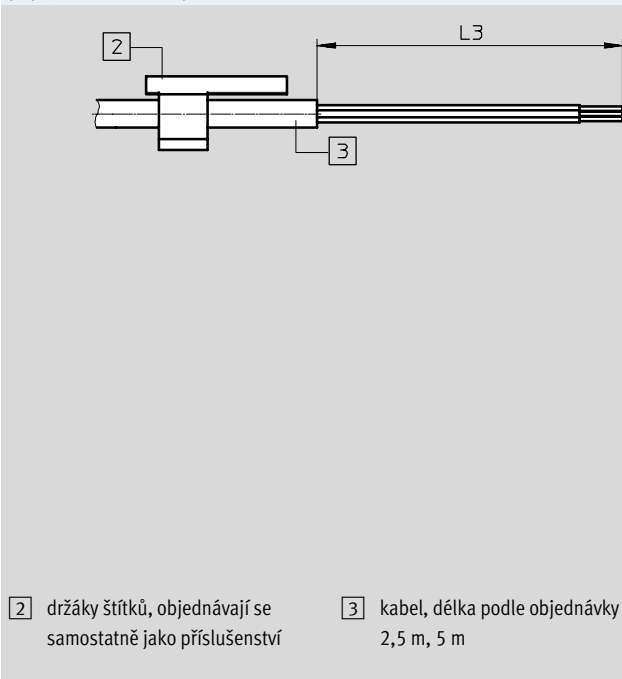
Rozměry

připojovací technika vlevo



modely CAD ke stažení → www.festo.com

připojovací technika vpravo



připojovací technika vlevo	D1	D2	D3	L2	L4	H1	≙1
přímá zásuvka	4,5	–	8,5	33,6	–	–	–
úhlová zásuvka	4,5	–	8,3	26,1	–	18,4	–

připojovací technika vpravo	D1	L3
volné konce vodičů	4,5	50

Údaje pro objednávku

	délka kabelu [m]	vlastnosti kabelů	směr výstupu	zvláštní údaje	č. dílu	typ
zásuvka, 4 piny, nástrčné připojení – volné konce vodičů						
	2,5	standardní	přímý	–	164250	SIM-K-4-GD-2,5-PU
			úhlový	–	164252	SIM-K-4-WD-2,5-PU
	5	standardní	přímý	–	164251	SIM-K-4-GD-5-PU
			úhlový	–	164253	SIM-K-4-WD-5-PU

Spojovací kabely NEBU, univerzální

údaje pro objednávky – stavebnice výrobků

FESTO

Tabulka pro objednávky		podmínky	kód	zadání
M	č. stavebnice	539052		
	funkce	spojovací kabely		NEBU
	přípojovací technika vlevo	volné konce vodičů	1	-LE
		zásuvka s přípojovacím závitem M8		-M8
		zásuvka s přípojovacím závitem M12, kódování A		-M12
M	zásuvka	bez (pouze s volným koncem vodiče jako technika připojení vlevo)		
		přímá		G
		úhlová		W
		otočná	2	R
M	počet pinů/vodičů (vlevo)	3 piny (vhodné pro volný konec vodičů, konektor M8)		3
		4 piny (vhodné pro volný konec vodičů, konektor M8)		4
		5 pinů (vhodné pro konektory M12 se 3, 4 a 5 piny)		5
O	indikace	bez LED, DC (standard)		
		LED, PNP	3	P
		LED, NPN	3	N
		LED, DC	4	L
		2x LED, PNP	5	P2
M	vlastnosti kabelů	Basic		-P
		standardní		-K
		vhodné do energetických řetězů		-E
		vhodné pro roboty		-R
	délka kabelů	0,1 ... 30 m (0,1 ... 2,5 m v krocích po 0,1 m, 2,5 ... 30 m v krocích po 0,5 m)		-...
O	průřez vodičů	0,25 mm ² (standardní)		
		1,00 mm ²	6	Q8
	barva kabelu	šedá (standardní)		
	označení kabelu	s držákem štítků (standard)		
		bez držáku štítků		-N
M	přípojovací technika vpravo	volný konec (nelze s volným koncem jako technikou připojení vlevo)	1	-LE
		konektor s přípojovacím závitem M8		-M8
		konektor s přípojovacím závitem M12, kód A		-M12
M	konektor	bez (pouze s volným koncem vodiče jako technika připojení vpravo)		
		přímý		G
		úhlový		W
M	počet pinů/vodičů (vpravo)	2 piny	7	2
		3 piny (vhodné pro zásuvky M8/M12)	8	3
		4 piny (vhodné pro zásuvky M8/M12)	8	4
		5 pinů (vhodné pro zásuvky M12)	8 9	5

- 1 LE u volného konce vodičů LE musí být počet pinů/žil s volnými konci menší nebo roven počtu pinů na protilehlé straně
- 2 R lze použít pouze v kombinaci s M8 (přípojovací technika vlevo), 3 piny (piny/vodiče vlevo), bez indikace, standardní průřez vodičů
- 3 P, N lze použít pouze s přípojovací technikou M8 vlevo v kombinaci s provedením zásuvky W a počtem pinů/vodičů (vlevo) 3 nebo přípojovací technikou M12 vlevo v kombinaci s provedením zásuvky W a počtem pinů/vodičů (vlevo) 5 a počtem pinů/vodičů (vpravo) 3
- 4 L lze použít pouze v kombinaci s přípojovací technikou M8 vlevo a počtem pinů/vodičů (vlevo) 4 a přípojovací technikou M8 vpravo s počtem pinů/vodičů (vlevo) 3 či 4 nebo přípojovací technikou M12 vpravo s počtem pinů/vodičů (vlevo) 2 nebo přípojovací technikou LE vpravo s počtem pinů/vodičů (vlevo) 2 lze použít pouze s vlastnostmi kabelů K

- 5 P2 lze použít pouze s přípojovací technikou M12 vlevo ve spojení se zásuvkou W a počtem pinů/vodičů (vpravo) 4
- 6 Q8 lze použít pouze s přípojovací technikou M12 vlevo v kombinaci s provedením zásuvky G a počtem pinů/vodičů (vlevo) 5 a přípojovací technikou M12 vpravo v kombinaci s provedením konektoru G a počtem pinů/vodičů (vlevo) 5
- 7 2 lze použít pouze s vlastnostmi kabelů E
- 8 2 lze použít pouze v kombinaci s přípojovací technikou M12 vpravo nebo LE v kombinaci s indikací L
- 8 3, 4, 5 lze použít pouze s vlastnostmi kabelů K
- 9 5 u přípojovací techniky vlevo LE se přijímá počet vodičů (vlevo)
- lze kombinovat pouze s přípojovací technikou M12 nebo LE vlevo

kód pro objednávky

539052 NEBU - - - - -