

Spínací ventily/ventily s pomalým náběhem tlaku MS-EM/EE/DL/DE, řada MS


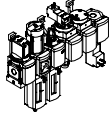
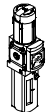
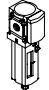
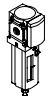
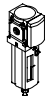
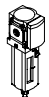
FESTO



Spínací ventily/ventily s pomalým náběhem tlaku MS-EM/EE/DL/DE, řada MS

FESTO

přehled dodávek – jednotky pro úpravu stlačeného vzduchu řady MS

typ	velikost	připojení pneumatiky v tělese	připojovací deska	regulační rozsah [bar]						jemnost filtru [µm]			
				0,05 ...	0,05 ...	0,1 ...	0,3 ...	0,1 ...	0,5 ...	0,01	1	5	40
kód			AG...	D2	D4	D5	D6	D7	D8	A	B	C	E
jednotky pro úpravu stlačeného vzduchu													
MSB-FRC 	4	G1/8, G1/4	G1/8, G1/4, G3/8	-	-	-	■	■	-	-	-	■	■
	6	G1/4, G3/8, G1/2	G1/4, G3/8, G1/2, G3/4	-	-	-	■	■	-	-	-	■	■
	9	-	-	-	-	-	-	-	-	-	-	-	-
	12	-	-	-	-	-	-	-	-	-	-	-	-
kombinace jednotek pro úpravu stlačeného vzduchu (další varianty lze objednat pomocí konfigurátoru → internet: msb4, msb6 nebo msb9)													
MSB 	4	G1/4	G1/8, G1/4, G3/8	-	-	-	■	■	-	-	-	■	■
	6	G1/2	G1/4, G3/8, G1/2, G3/4	-	-	-	■	■	-	-	-	■	■
	9	-	-	-	-	-	-	-	-	-	-	-	-
	12	-	-	-	-	-	-	-	-	-	-	-	-
jednotlivá zařízení													
redukční ventily s filtrem MS-LFR 	4	G1/8, G1/4	G1/8, G1/4, G3/8	-	-	■	■	■	-	-	-	■	■
	6	G1/4, G3/8, G1/2	G1/4, G3/8, G1/2, G3/4	-	-	■	■	■	■	-	-	■	■
	9	G3/4, G1	G1/2, G3/4, G1, G1 1/4, G1 1/2	-	-	■	■	■	■	-	-	■	■
	12	-	G1, G1 1/4, G1 1/2, G2	-	-	-	■	■	■	-	-	■	■
filtry MS-LF 	4	G1/8, G1/4	G1/8, G1/4, G3/8	-	-	-	-	-	-	-	-	■	■
	6	G1/4, G3/8, G1/2	G1/4, G3/8, G1/2, G3/4	-	-	-	-	-	-	-	-	■	■
	9	G3/4, G1	G1/2, G3/4, G1, G1 1/4, G1 1/2	-	-	-	-	-	-	-	-	■	■
	12	-	G1, G1 1/4, G1 1/2, G2	-	-	-	-	-	-	-	-	■	■
jemné a velmi jemné filtry MS-LFM 	4	G1/8, G1/4	G1/8, G1/4, G3/8	-	-	-	-	-	-	■	■	-	-
	6	G1/4, G3/8, G1/2	G1/4, G3/8, G1/2, G3/4	-	-	-	-	-	-	■	■	-	-
	9	G3/4, G1	G1/2, G3/4, G1, G1 1/4, G1 1/2	-	-	-	-	-	-	■	■	-	-
	12	-	G1, G1 1/4, G1 1/2, G2	-	-	-	-	-	-	■	■	-	-
filtry s aktivním uhlím MS-LFX 	4	G1/8, G1/4	G1/8, G1/4, G3/8	-	-	-	-	-	-	-	-	-	-
	6	G1/4, G3/8, G1/2	G1/4, G3/8, G1/2, G3/4	-	-	-	-	-	-	-	-	-	-
	9	G3/4, G1	G1/2, G3/4, G1, G1 1/4, G1 1/2	-	-	-	-	-	-	-	-	-	-
	12	-	G1, G1 1/4, G1 1/2, G2	-	-	-	-	-	-	-	-	-	-
odlučovače vody MS-LWS 	4	-	-	-	-	-	-	-	-	-	-	-	-
	6	G1/4, G3/8, G1/2	G1/4, G3/8, G1/2, G3/4	-	-	-	-	-	-	-	-	-	-
	9	G3/4, G1	G1/2, G3/4, G1, G1 1/4, G1 1/2	-	-	-	-	-	-	-	-	-	-
	12	-	-	-	-	-	-	-	-	-	-	-	-

Spínací ventily/ventily s pomalým náběhem tlaku MS-EM/EE/DL/DE, řada MS

FESTO











přehled dodávek – jednotky pro úpravu stlačeného vzduchu řady MS

typ	velikost	ochrana nádobek		odpouštění kondenzátu				ukazatel tlaku					uzamykatelné		volitelné		→ strana/ internet
		ochranný koš z plastu	kovová nádobka	ručně	poloautomaticky	automaticky	externě, automaticky, elektricky	záslepka (bez manometru)	integrováný manometr MS	adaptér pro manometr EN G1/8	adaptér pro manometr EN G1/4	tlakové čidlo	otočná hlavice s aretací, s příslušenstvím uzamykatelná	otočná hlavice s integrovaným zámkem	tlumiče hluku	směr průtoku zprava doleva	
kód		R	U	M	H	V	E...	VS	AG	A8	A4	AD...	AS	E11	S	Z	
jednotky pro úpravu stlačeného vzduchu																	
MSB-FRC	4	■	–	■	–	■	–	–	■	–	–	–	■	–	–	■	msb4
	6	■	■	■	–	■	–	–	■	–	–	–	■	–	–	■	msb6
	9	–	–	–	–	–	–	–	–	–	–	–	–	–	–	–	–
	12	–	–	–	–	–	–	–	–	–	–	–	–	–	–	–	–
kombinace jednotek pro úpravu stlačeného vzduchu																	
MSB	4	■	■	■	–	■	–	–	■	–	–	–	■	–	–	■	msb4
	6	■	■	■	–	■	–	–	■	–	–	–	■	–	–	■	msb6
	9	–	–	–	–	–	–	–	–	–	–	–	–	–	–	–	–
	12	–	–	–	–	–	–	–	–	–	–	–	–	–	–	–	–
jednotlivá zařízení																	
redukční ventily s filtrem MS-LFR	4	■	■	■	■	■	–	■	■	■	■	■	■	■	–	■	ms4-lfr
	6	■	■	■	■	■	■	■	■	–	■	■	■	■	–	■	ms6-lfr
	9	–	■	■	■	■	■	■	■	–	■	■	■	■	–	■	ms9-lfr
	12	–	■	■	–	■	■	■	■	–	■	–	■	■	–	■	ms12-lfr
filtry MS-LF	4	■	■	■	■	■	–	–	–	–	–	–	–	–	–	■	ms4-lf
	6	■	■	■	■	■	■	–	–	–	–	–	–	–	–	■	ms6-lf
	9	–	■	■	■	■	■	–	–	–	–	–	–	–	–	■	ms9-lf
	12	–	■	■	–	■	■	–	–	–	–	–	–	–	–	■	ms12-lf
jemné a velmi jemné filtry MS-LFM	4	■	■	■	■	■	–	–	–	–	–	–	–	–	–	■	ms4-lfm
	6	■	■	■	■	■	■	–	–	–	–	–	–	–	–	■	ms6-lfm
	9	–	■	■	■	■	■	–	–	–	–	–	–	–	–	■	ms9-lfm
	12	–	■	■	–	■	■	–	–	–	–	–	–	–	–	■	ms12-lfm
filtry s aktivním uhlím MS-LFX	4	■	■	–	–	–	–	–	–	–	–	–	–	–	–	■	ms4-lfx
	6	■	■	–	–	–	–	–	–	–	–	–	–	–	–	■	ms6-lfx
	9	–	■	–	–	–	–	–	–	–	–	–	–	–	–	■	ms9-lfx
	12	–	■	–	–	–	–	–	–	–	–	–	–	–	–	■	ms12-lfx
odlučovače vody MS-LWS	4	–	–	–	–	–	–	–	–	–	–	–	–	–	–	–	–
	6	–	■	–	–	■	■	–	–	–	–	–	–	–	–	■	ms6-lws
	9	–	■	–	–	■	■	–	–	–	–	–	–	–	–	■	ms9-lws
	12	–	–	–	–	–	–	–	–	–	–	–	–	–	–	–	–

Spínací ventily/ventily s pomalým náběhem tlaku MS-EM/EE/DL/DE, řada MS

FESTO

přehled dodávek – jednotky pro úpravu stlačeného vzduchu řady MS

typ	velikost	připojení pneumatiky v tělese	připojovací deska	regulační rozsah [bar]						elektrické napájení				
				0,05 ... 0,7	0,05 ... 2,5	0,1 ... 4	0,3 ... 7	0,1 ... 12	0,5 ... 16	24 V DC, připojovací obrazec dle EN 175301	24 V DC, připojení M12 dle IEC 61076-2-101	110 V AC, připojovací obrazec dle EN 175301	230 V AC, připojovací obrazec dle EN 175301	
kód			AG...	D2	D4	D5	D6	D7	D8	V24	V24P	V110	V230	
jednotlivá zařízení														
redukční ventily MS-LR		4	G1/8, G1/4	G1/8, G1/4, G3/8	-	-	■	■	■	-	-	-	-	
		6	G1/4, G3/8, G1/2	G1/4, G3/8, G1/2, G3/4	-	-	■	■	■	■	-	-	-	-
		9	G3/4, G1	G1/2, G3/4, G1, G11/4, G11/2	-	-	■	■	■	■	-	-	-	-
		12	-	G1, G11/4, G11/2, G2	-	-	-	■	■	■	-	-	-	-
redukční ventily MS-LRB		4	G1/4	G1/8, G1/4, G3/8	-	-	■	■	■	-	-	-	-	
		6	G1/2	G1/4, G3/8, G1/2, G3/4	-	-	■	■	■	■	-	-	-	
		9	-	-	-	-	-	-	-	-	-	-	-	
		12	-	-	-	-	-	-	-	-	-	-	-	
přesné redukční ventily MS-LRP		4	-	-	■	■	■	-	■	-	-	-	-	
		6	G1/4, G3/8, G1/2	G1/4, G3/8, G1/2, G3/4	■	■	■	-	■	-	-	-	-	
		9	-	-	-	-	-	-	-	-	-	-	-	
		12	-	-	-	-	-	-	-	-	-	-	-	
přesné redukční ventily MS-LRPB		4	-	-	■	■	■	-	■	-	-	-	-	
		6	G1/2	G1/4, G3/8, G1/2, G3/4	■	■	■	-	■	-	-	-	-	
		9	-	-	-	-	-	-	-	-	-	-	-	
		12	-	-	-	-	-	-	-	-	-	-	-	
elektrické redukční ventily MS-LRE		4	-	-	-	-	-	-	-	-	-	-	-	
		6	G1/4, G3/8, G1/2	G1/4, G3/8, G1/2, G3/4	-	-	■	■	■	■	-	-	-	
		9	-	-	-	-	-	-	-	-	-	-	-	
		12	-	-	-	-	-	-	-	-	-	-	-	
maznice MS-LOE		4	G1/8, G1/4	G1/8, G1/4, G3/8	-	-	-	-	-	-	-	-	-	
		6	G1/4, G3/8, G1/2	G1/4, G3/8, G1/2, G3/4	-	-	-	-	-	-	-	-	-	
		9	G3/4, G1	G1/2, G3/4, G1, G11/4, G11/2	-	-	-	-	-	-	-	-	-	
		12	-	G1, G11/4, G11/2, G2	-	-	-	-	-	-	-	-	-	
spouštěcí ventily MS-EM(1)		4	G1/8, G1/4	G1/8, G1/4, G3/8	-	-	-	-	-	-	-	-	-	
		6	G1/4, G3/8, G1/2	G1/4, G3/8, G1/2, G3/4	-	-	-	-	-	-	-	-	-	
		9	G3/4, G1	G1/2, G3/4, G1, G11/4, G11/2	-	-	-	-	-	-	-	-	-	
		12	-	G1, G11/4, G11/2, G2	-	-	-	-	-	-	-	-	-	
spouštěcí ventily MS-EE		4	G1/8, G1/4	G1/8, G1/4, G3/8	-	-	-	-	-	-	■	-	■	
		6	G1/4, G3/8, G1/2	G1/4, G3/8, G1/2, G3/4	-	-	-	-	-	-	■	-	■	
		9	G3/4, G1	G1/2, G3/4, G1, G11/4, G11/2	-	-	-	-	-	-	■	■	■	
		12	-	G1, G11/4, G11/2, G2	-	-	-	-	-	-	■	■	■	
ventily s pomalým náběhem tlaku MS-DL		4	G1/8, G1/4	G1/8, G1/4, G3/8	-	-	-	-	-	-	-	-	-	
		6	G1/4, G3/8, G1/2	G1/4, G3/8, G1/2, G3/4	-	-	-	-	-	-	-	-	-	
		9	-	-	-	-	-	-	-	-	-	-	-	
		12	-	G1, G11/4, G11/2, G2	-	-	-	-	-	-	-	-	-	
ventily s pomalým náběhem tlaku MS-DE		4	G1/8, G1/4	G1/8, G1/4, G3/8	-	-	-	-	-	-	■	-	■	
		6	G1/4, G3/8, G1/2	G1/4, G3/8, G1/2, G3/4	-	-	-	-	-	-	■	-	■	
		9	-	-	-	-	-	-	-	-	-	-	-	
		12	-	G1, G11/4, G11/2, G2	-	-	-	-	-	-	■	■	■	

Spínací ventily/ventily s pomalým náběhem tlaku MS-EM/EE/DL/DE, řada MS

FESTO



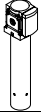



přehled dodávek – jednotky pro úpravu stlačeného vzduchu řady MS

typ	velikost	ochrana nádobek		ukazatel tlaku					uzamykatelné		volitelné		→ strana/ internet
		ochranný koš z plastu	kovová nádobka	záslepka (bez manometru)	integrováný manometr MS	adaptér pro manometr EN G1/8	adaptér pro manometr EN G1/4	tlakové čidlo	otočná hlavice s aretací, s příslušným uzamykací	otočná hlavice s integrovaným zámekem	tlumiče hluku	směr průtoku zprava doleva	
kód		R	U	VS	AG	A8	A4	AD...	AS	E11	S	Z	
jednotlivá zařízení													
redukční ventily MS-LR	4	-	-	■	■	■	■	■	■	■	-	■	ms4-lr
	6	-	-	■	■	-	■	■	■	■	-	■	ms6-lr
	9	-	-	■	■	-	■	■	■	■	-	■	ms9-lr
	12	-	-	■	■	-	■	-	■	■	-	■	ms12-lr
redukční ventily MS-LRB	4	-	-	■	■	■	■	■	■	■	-	■	ms4-lrb
	6	-	-	■	■	-	■	■	■	■	-	■	ms6-lrb
	9	-	-	-	-	-	-	-	-	-	-	-	-
	12	-	-	-	-	-	-	-	-	-	-	-	-
přesné redukční ventily MS-LRP	4	-	-	■	-	■	■	■	■	■	-	■	ms6-lrp
	6	-	-	■	-	■	■	■	■	■	-	■	ms6-lrp
	9	-	-	-	-	-	-	-	-	-	-	-	-
	12	-	-	-	-	-	-	-	-	-	-	-	-
přesné redukční ventily MS-LRPB	4	-	-	■	-	■	■	■	■	■	-	■	ms6-lrpb
	6	-	-	■	-	■	■	■	■	■	-	■	ms6-lrpb
	9	-	-	-	-	-	-	-	-	-	-	-	-
	12	-	-	-	-	-	-	-	-	-	-	-	-
elektrické redukční ventily MS-LRE	4	-	-	-	-	-	-	-	-	-	-	-	-
	6	-	-	■	■	-	■	-	-	-	-	■	ms6-lre
	9	-	-	-	-	-	-	-	-	-	-	-	-
	12	-	-	-	-	-	-	-	-	-	-	-	-
maznice MS-LOE	4	■	■	-	-	-	-	-	-	-	-	■	ms4-loe
	6	■	■	-	-	-	-	-	-	-	-	■	ms6-loe
	9	-	■	-	-	-	-	-	-	-	-	■	ms9-loe
	12	-	■	-	-	-	-	-	-	-	-	■	ms12-loe
spouštěcí ventily MS-EM(1)	4	-	-	■	■	■	■	■	-	-	■	■	8
	6	-	-	■	■	-	■	■	-	-	■	■	8
	9	-	-	■	■	-	■	-	-	-	■	■	50
	12	-	-	■	■	-	■	-	-	-	■	■	68
spouštěcí ventily MS-EE	4	-	-	■	■	■	■	■	-	-	■	■	18
	6	-	-	■	■	-	■	■	-	-	■	■	18
	9	-	-	■	■	-	■	-	-	-	■	■	58
	12	-	-	■	■	-	■	-	-	-	■	■	74
ventily s pomalým náběhem tlaku MS-DL	4	-	-	■	■	■	■	■	-	-	-	■	30
	6	-	-	■	■	-	■	■	-	-	-	■	30
	9	-	-	-	-	-	-	-	-	-	-	-	-
	12	-	-	■	■	-	■	-	-	-	-	■	80
ventily s pomalým náběhem tlaku MS-DE	4	-	-	■	■	■	■	■	-	-	-	■	38
	6	-	-	■	■	-	■	■	-	-	-	■	38
	9	-	-	-	-	-	-	-	-	-	-	-	-
	12	-	-	■	■	-	■	-	-	-	-	■	86

Spínací ventily/ventily s pomalým náběhem tlaku MS-EM/EE/DL/DE, řada MS

FESTO

přehled dodávek – jednotky pro úpravu stlačeného vzduchu řady MS

typ	velikost	připojení pneumatiky v tělese	připojovací deska	úroveň vlastností		elektrické napájení				
				kategorie 1, 1 kanál	kategorie 4, 2 kanály s vlastním sledováním	24 V DC, připojovací obrazec dle EN 175301	24 V DC, připojení M12 dle IEC 61076-2-101 / dle EN 60947-5-2	110 V AC, připojovací obrazec dle EN 175301	230 V AC, připojovací obrazec dle EN 175301	
kód			AG...	C	E	V24	V24P	V110	V230	
jednotlivá zařízení										
ventily s pomalým náběhem tlaku a rychlým odvětráním MS-SV-C		4	–							
		6	G1/2	G1/4, G3/8, G1/2, G3/4	■	–	■	■	■	■
		9	G3/4, G1	G1/2, G3/4, G1, G11/4, G11/2	■	–	■	■	■	■
		12	–							
ventily s pomalým náběhem tlaku a rychlým odvětráním MS-SV-E		4	–							
		6	G1/2	G1/4, G3/8, G1/2, G3/4	–	■	■	–	–	–
		9	–							
		12	–							
membránové sušičky vzduchu MS-LDM1		4	G1/8, G1/4	G1/8, G1/4, G3/8	–	–	–	–	–	
		6	G1/4, G3/8, G1/2	G1/4, G3/8, G1/2, G3/4	–	–	–	–	–	
		9	–							
		12	–							
rozbočovací moduly MS-FRM		4	G1/8, G1/4	G1/8, G1/4, G3/8	–	–	–	–	–	
		6	G1/4, G3/8, G1/2	G1/4, G3/8, G1/2, G3/4	–	–	–	–	–	
		9	G3/4, G1	G1/2, G3/4, G1, G11/4, G11/2	–	–	–	–	–	
		12	–	G1, G11/4, G11/2, G2	–	–	–	–	–	
rozdělovací bloky MS-FRM-FRZ		4	G1/4	–	–	–	–	–	–	
		6	G1/2	–	–	–	–	–	–	
		9	–							
		12	–							
průtokoměry SFAM		4	–							
		6	G1/2	G1/2	–	–	–	–	–	
		9	–	G1, G11/2	–	–	–	–	–	
		12	–							

Spínací ventily/ventily s pomalým náběhem tlaku MS-EM/EE/DL/DE, řada MS

FESTO

přehled dodávek – jednotky pro úpravu stlačeného vzduchu řady MS

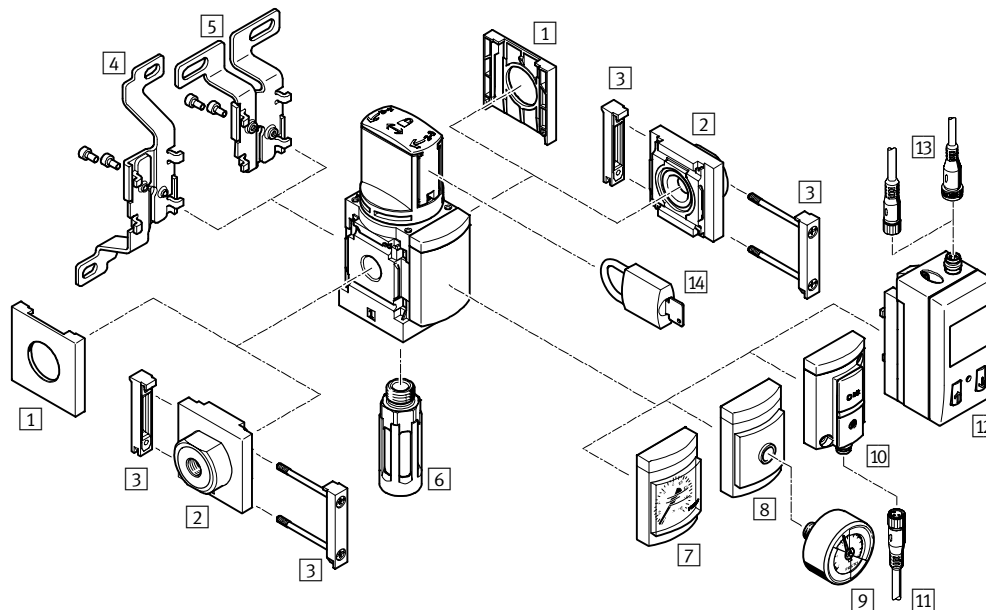
typ	velikost	ochrana nádobek		ukazatel tlaku					spínací výstup		volitelné		→ strana/ internet
		ochranný koš z plasty	kovová nádobka	záslepka (bez manometru)	integrováný manometr MS	adaptér pro manometr EN G1/8	adaptér pro manometr EN G1/4	tlakové čidlo	2x PNP nebo NPN, 1 analogový výstup 4 ... 20 mA	2x PNP nebo NPN, 1 analogový výstup 0 ... 10 V	tlumiče hluku	směr průtoku zprava doleva	
kód		R	U	VS	AG	A8	A4	AD...	2SA	2SV	S	Z/R	
jednotlivá zařízení													
ventily s pomalým náběhem tlaku a rychlým odvětráním MS-SV-C	4	-											-
	6	-	-	■	■	-	■	■	-	-	■	■	ms6-sv
	9	-	-	■	■	-	■	■	-	-	■	■	ms9-sv
	12	-											-
ventily s pomalým náběhem tlaku a rychlým odvětráním MS-SV-E	4	-											-
	6	-	-	■	■	-	■	■	-	-	■	■	ms6-sv
	9	-											-
	12	-											-
membránové sušičky vzduchu MS-LDM1	4	-	■	-	-	-	-	-	-	-	-	■	ms4-ldm1
	6	-	■	-	-	-	-	-	-	-	-	■	ms6-ldm1
	9	-											-
	12	-											-
rozbočovací moduly MS-FRM	4	-	-	■	■	■	■	■	-	-	-	■	ms4-frm
	6	-	-	■	■	-	■	■	-	-	-	■	ms6-frm
	9	-	-	■	■	-	■	■	-	-	-	■	ms9-frm
	12	-	-	■	-	-	-	-	-	-	-	-	ms12-frm
rozdělovací bloky MS-FRM-FRZ	4	-	-	-	-	-	-	-	-	-	-	■	ms4-frm
	6	-	-	-	-	-	-	-	-	-	-	■	ms6-frm
	9	-											-
	12	-											-
průtokoměry SFAM	4	-											-
	6	-	-	-	-	-	-	-	■	■	-	■	sfam-62
	9	-	-	-	-	-	-	-	■	■	-	■	sfam-90
	12	-											-

Spínací ventily MS4/MS6-EM1, řada MS

přehled periférií

FESTO

Spínací ventil MS4/MS6-EM1



- - upozornění

Další příslušenství:

- spojky modulů pro kombinaci s velikostí MS4/MS6 nebo velikostí MS9
→ internet: amv, rmv, armv
- adaptéry pro montáž na profily
→ internet: ipm-80, ipm-40-80, ipm-80-80

Upevňovací prvky a příslušenství

	samostatné zařízení		kombinace		→ strana/internet
	bez přípojovací desky	s přípojovací deskou	bez přípojovací desky	s přípojovací deskou	
1 záslepky MS4/6-END	■	-	■	-	ms4-end, ms6-end
2 přípojovací desky MS4/6-AG...	-	■	-	■	ms4-ag, ms6-ag
3 spojky modulů MS4/6-MV	-	■	■	■	ms4-mv, ms6-mv
4 upevňovací úhelníky MS4/6-WB	■	■	-	-	ms4-wb, ms6-wb
5 upevňovací úhelníky MS4-WBM	■	■	-	-	ms4-wbm
6 tlumiče hluku U	■	■	■	■	93
7 manometry MS AG/RG	■	■	■	■	16
8 adaptéry pro manometr EN 1/8/1/4 A8/A4	■	■	■	■	16
9 manometry MA	■	■	■	■	93
10 tlaková čidla bez indikace AD7 ... AD10	■	■	■	■	16
11 spojovací kabely NEBU-M8...-LE3	■	■	■	■	93
12 tlaková čidla s displejem AD1 ... AD4	■	■	■	■	16
13 spojovací kabely NEBU-M8...-LE3/NEBU-M12...-LE4	■	■	■	■	93
14 visací zámky LRVS-D	■	■	■	■	93
- upevňovací úhelníky MS4/6-WP/WPB/WPE/WPM	-	■	■	■	ms4-wp, ms6-wp

Spínací ventily MS4/MS6-EM1, řada MS

FESTO

typové značení

MS 6 - EM1 - 1/2 - S

řada	
MS	jednotka pro úpravu stlačeného vzduchu, standardní

velikost	
4	šířka 40 mm
6	šířka 62 mm

funkce	
EM1	ručně ovládaný spínací ventil

připojení pneumatiky	
MS4	
1/8	vnitřní závit G1/8
1/4	vnitřní závit G1/4
MS6	
1/4	vnitřní závit G1/4
3/8	vnitřní závit G3/8
1/2	vnitřní závit G1/2

tlumiče hluku	
	bez tlumiče hluku
S	tlumiče hluku

Další varianty si můžete objednat jako stavebnici výrobků → 16

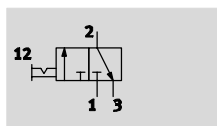
- připojovací desky
- manometr/alternativy manometrů
- alternativní stupnice manometru
- upevnění
- směr průtoku

Spínací ventily MS4/MS6-EM1, řada MS

technické údaje

FESTO

Funkce



- - průtok
1 200 ... 8 700 l/min
- - rozsah teplot
-10 ... +60 °C
- - provozní tlak
0 ... 18 barů



- ručně ovládaný spínací ventil slouží ke spouštění a odvětrání pneumatických zařízení
- ventil se spíná otočením otočné hlavice
- na připojení 3 existuje možnost přidat tlumič hluku nebo svěst odvětrání
- v uzavřeném stavu lze otočnou hlavici zajistit visacím zámek
- volitelný manometr
- volitelné tlakové čidlo

Obecné technické údaje					
velikost	MS4		MS6		
připojení pneumatiky 1, 2	G $\frac{1}{8}$	G $\frac{1}{4}$	G $\frac{1}{4}$	G $\frac{3}{8}$	G $\frac{1}{2}$
připojení pneumatiky 3	G $\frac{1}{4}$		G $\frac{1}{2}$		
konstrukce	otočně šoupátko				
upevnění	příslušenstvím				
	montáž do vedení				
montážní poloha	libovolná				
ukazatel tlaku	tlakové čidlo s LCD pro indikaci výstupního tlaku s elektrickým výstupem				
	tlakové čidlo pro indikaci sepnutí výstupního tlaku s elektrickým výstupem				
	manometr pro indikaci výstupního tlaku				
	s červeno-zelenou stupnicí manometru pro indikaci výstupního tlaku				
	připraven závit G $\frac{1}{4}$				
	připraven závit G $\frac{1}{8}$		-		
funkce ventilu	ventil 3/2, impulsní				
funkce odvětrání	nelze škrtnit				
indikace sepnutí	směr hlavice = směr průtoku				
řízení	přímé				
směr proudění	nelze obrátit				
hodnota C [l/(s*bar)]	4,6	9,0	10,7	21,2	30,8
hodnota b	0,51	0,39	0,56	0,49	0,57

- - upozornění: Tento výrobek odpovídá normě ISO 1179-1 a ISO 228-1.

Normální jmenovitý průtok qnN ¹⁾ [l/min]					
velikost	MS4		MS6		
připojení pneumatiky	G $\frac{1}{8}$	G $\frac{1}{4}$	G $\frac{1}{4}$	G $\frac{3}{8}$	G $\frac{1}{2}$
v hlavní směru 1 \rightarrow 2	1 200	2 200	3 000	5 500	8 700
v odvětrávacím směru 2 \rightarrow 3	1 900	1 700	6 800	6 600	6 200

1) měřeno při p₁ = 6 barů a p₂ = 5 barů, Δp = 1 bar

Spínací ventily MS4/MS6-EM1, řada MS

technické údaje

FESTO

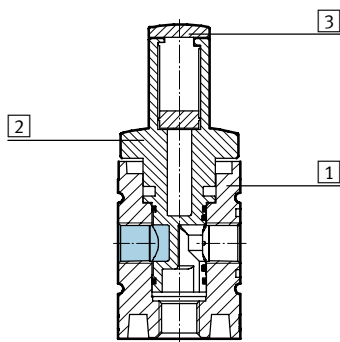
Provozní a okolní podmínky				
varianty	standardní		tlakové čidlo AD...	
velikost	MS4	MS6	MS4	MS6
provozní tlak [bar]	0 ... 14	0 ... 18	0 ... 10	0 ... 10
provozní médium	stlačený vzduch dle normy ISO 8573-1:2010 [7:4:4] inertní plyny			
upozornění k provoznímu/ řídícímu médiu	mazaný provoz je možný (od mazání pak již nelze upustit!)			
teplota okolí [°C]	-10 ... +60	-10 ... +60	0 ... +50	0 ... +50
teplota média [°C]	-10 ... +60	-10 ... +60	0 ... +50	0 ... +50
odolnost korozi KBK ¹⁾	2			

1) Třída odolnosti korozi 2 dle normy Festo 940 070:
konstrukční díly s mírnějšími nároky na odolnost korozi. Vnější viditelné části s požadavky především na vzhled povrchu, který je vystaven přímému kontaktu s okolní pro průmysl běžnou atmosférou, respektive látkami, jako jsou chladicí látky a maziva.

Hmotnosti [g]		
velikost	MS4	MS6
spínací ventil	190	580
spínací ventil s tlumičem hluku S	210	655

Materiály

funkční řez



spínací ventil	
1	těleso hliníkový tlakový odlitek
2	otočný píst vyztužený PA
3	šoupátko vyztužený PA
-	těsnění NBR, TPE-U(PU)
upozornění k materiálu	odpovídá RoHS bez mědi a PTFE (ne s variantou AG nebo AD...)

Spínací ventily MS4/MS6-EM1, řada MS

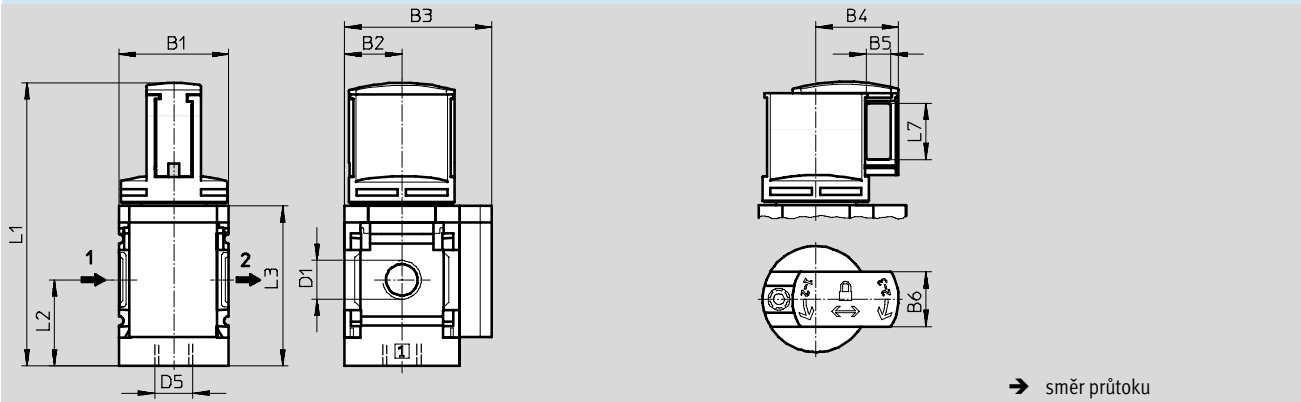
technické údaje

FESTO

Rozměry – základní typ

modely CAD ke stažení → www.festo.cz/engineering

s vnitřním závitem, se zásepkou



typ	B1	B2	B3	B4	B5	B6	D1	D5	L1	L2	L3	L7
MS4-EM1-1/8	40	21	54	30	9	20	G1/8	G1/4	104	31,5	59	20,6
MS4-EM1-1/4							G1/4					
MS6-EM1-1/4	62	31	76	45	10	24	G1/4	G1/2	150,9	45,5	84,5	28,2
MS6-EM1-3/8							G3/8					
MS6-EM1-1/2							G1/2					

• - upozornění: Tento výrobek odpovídá normě ISO 1179-1 a ISO 228-1.

Spínací ventily MS4/MS6-EM1, řada MS

technické údaje

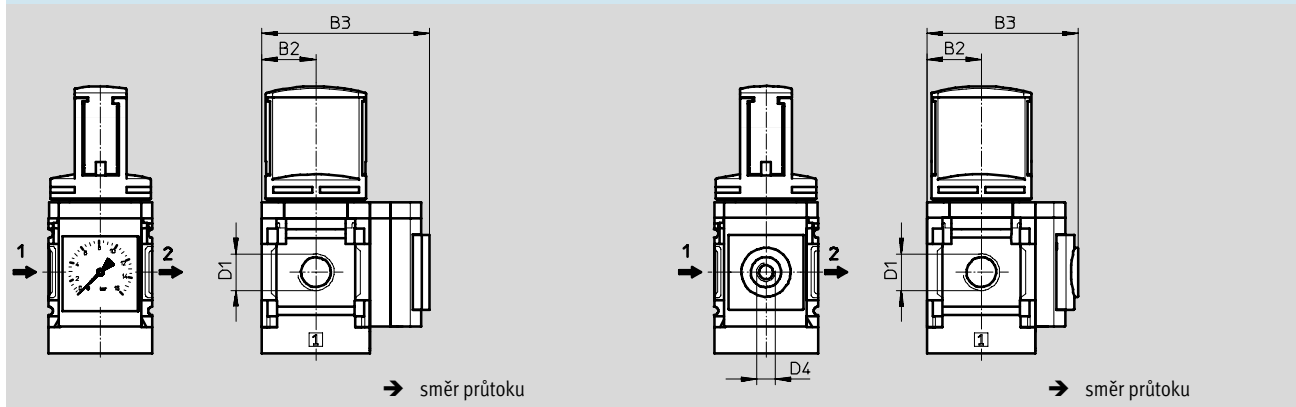
FESTO

Rozměry – manometr/alternativy manometru

modely CAD ke stažení → www.festo.cz/engineering

integrováný manometr MS se standardní stupnicí AG nebo červeno-zelenou stupnicí RG, zobrazovací jednotka [bar]

adaptér A8/A4 pro manometr EN 1/8/1/4, bez manometru



typ	B2	B3	D1	D4
MS4-EM1-1/8-...-AG	21	65	G1/8	-
MS4-EM1-1/4-...-AG			G1/4	
MS4-EM1-1/8-...-RG	21	66,5	G1/8	-
MS4-EM1-1/4-...-RG			G1/4	
MS4-EM1-1/8-...-A8	21	58,5	G1/8	G1/8
MS4-EM1-1/4-...-A8			G1/4	
MS4-EM1-1/8-...-A4	21	58,5	G1/8	G1/4
MS4-EM1-1/4-...-A4			G1/4	
MS6-EM1-1/4-...-AG	31	85	G1/4	-
MS6-EM1-3/8-...-AG			G3/8	
MS6-EM1-1/2-...-AG			G1/2	
MS6-EM1-1/4-...-RG	31	86,5	G1/4	-
MS6-EM1-3/8-...-RG			G3/8	
MS6-EM1-1/2-...-RG			G1/2	
MS6-EM1-1/4-...-A4	31	78,5	G1/4	G1/4
MS6-EM1-3/8-...-A4			G3/8	
MS6-EM1-1/2-...-A4			G1/2	

- | - upozornění: Tento výrobek odpovídá normě ISO 1179-1 a ISO 228-1.

Spínací ventily MS4/MS6-EM1, řada MS

technické údaje

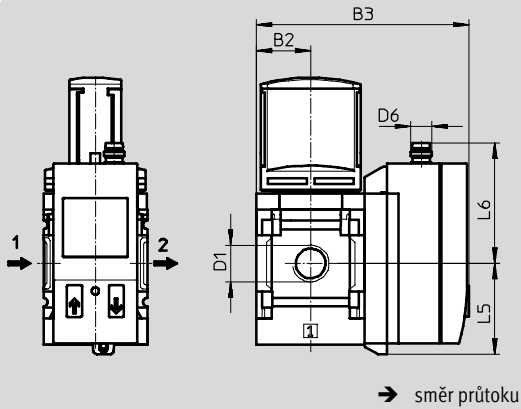
FESTO

Rozměry – manometr/alternativy manometru

tlakové čidlo s LCD indikací AD1 ... AD4

modely CAD ke stažení → www.festo.cz/engineering

katalogové listy → internet: sde1



Varianta AD1:
SDE1-D10-G2-MS-L-P1-M8
s konektorem M8x1, 3 piny,
1 spínací výstup PNP

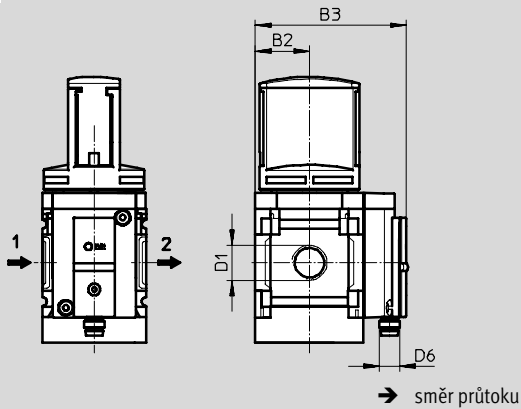
Varianta AD2:
SDE1-D10-G2-MS-L-N1-M8
s konektorem M8x1, 3 piny,
1 spínací výstup NPN

Varianta AD3:
SDE1-D10-G2-MS-L-PI-M12
s konektorem M12x1, 4 piny,
1 spínací výstup PNP
a analogový 4 ... 20 mA

Varianta AD4:
SDE1-D10-G2-MS-L-NI-M12
s konektorem M12x1, 4 piny,
1 spínací výstup NPN
a analogový 4 ... 20 mA

tlakový spínač s indikací sepnutí AD7 ... AD10

katalogové listy → internet: sde5



Varianta AD7:
SDE5-D10-O-...-P-M8 s konektorem
M8x1, 3 piny, spínač s pevnou
hysterezí, 1 spínací výstup PNP

Varianta AD8:
SDE5-D10-C-...-P-M8 s konektorem
M8x1, 3 piny, spínač s pevnou
hysterezí, 1 rozpínací výstup PNP

Varianta AD9:
SDE5-D10-O3-...-P-M8
s konektorem M8x1, 3 piny,
úsek sepnutí, 1 spínací výstup PNP

Varianta AD10:
SDE5-D10-C3-...-P-M8 s konektorem
M8x1, 3 piny, úsek sepnutí,
1 rozpínací výstup PNP

typ	B2	B3	D1	D6	L5	L6
MS4-EM1-1/8-...-AD1/AD2	21	82,6	G1/8	M8x1	35,1	46,7
MS4-EM1-1/4-...-AD1/AD2			G1/4			
MS4-EM1-1/8-...-AD3/AD4	21	82,6	G1/8	M12x1	35,1	55,8
MS4-EM1-1/4-...-AD3/AD4			G1/4			
MS4-EM1-1/8-...-AD7/AD8/AD9/AD10	21	59,1	G1/8	M8x1	-	-
MS4-EM1-1/4-...-AD7/AD8/AD9/AD10			G1/4			
MS6-EM1-1/4-...-AD1/AD2	31	103	G1/4	M8x1	35,1	46,7
MS6-EM1-3/8-...-AD1/AD2			G3/8			
MS6-EM1-1/2-...-AD1/AD2			G1/2			
MS6-EM1-1/4-...-AD3/AD4	31	103	G1/4	M12x1	35,1	55,8
MS6-EM1-3/8-...-AD3/AD4			G3/8			
MS6-EM1-1/2-...-AD3/AD4			G1/2			
MS6-EM1-1/4-...-AD7/AD8/AD9/AD10	31	79	G1/4	M8x1	-	-
MS6-EM1-3/8-...-AD7/AD8/AD9/AD10			G3/8			
MS6-EM1-1/2-...-AD7/AD8/AD9/AD10			G1/2			

|| - upozornění: Tento výrobek odpovídá normě ISO 1179-1 a ISO 228-1.

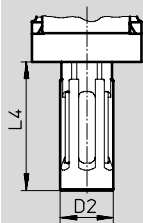
Spínací ventily MS4/MS6-EM1, řada MS

technické údaje

FESTO

Rozměry – tlumič hluku

modely CAD ke stažení → www.festo.cz/engineering



typ	D2	L4
MS4-EM1-...-S	19,5	47
MS6-EM1-...-S	28	106

Údaje pro objednávky

velikost	zapojení	standardní		s tlumičem hluku	
		č. dílu	typ	č. dílu	typ
MS4	G1/8	541262	MS4-EM1-1/8 ¹⁾	541263	MS4-EM1-1/8-S ¹⁾
	G1/4	541258	MS4-EM1-1/4 ¹⁾	541259	MS4-EM1-1/4-S ¹⁾
MS6	G1/4	541271	MS6-EM1-1/4 ¹⁾	541272	MS6-EM1-1/4-S ¹⁾
	G3/8	541275	MS6-EM1-3/8 ¹⁾	541276	MS6-EM1-3/8-S ¹⁾
	G1/2	541267	MS6-EM1-1/2 ¹⁾	541268	MS6-EM1-1/2-S ¹⁾

1) prosté mědi a PTFE

Spínací ventily MS4/MS6-EM1, řada MS

FESTO

údaje pro objednávky – stavebnice výrobků

M Minimální údaje →

č. stavebnice	řada	velikost	funkce	připojení pneumatiky
541266 541279	MS	4 6	EM1	1/8, 1/4, 3/8, 1/2, AGA, AGB, AGC, AGD, AGE
Příklad objednávky				
541266	MS	4	- EM1	- 1/4

Tabulka pro objednávky

rozteč	[mm]	40	62	podmínky	kód	zadání
M	č. stavebnice	541266	541279			
	řada	standardní			MS	MS
	velikost	4	6		...	
	funkce	spínací ventil, ruční			-EM1	-EM1
	připojení pneumatiky	vnitřní závit G1/8	-		-1/8	
		vnitřní závit G1/4	vnitřní závit G1/4		-1/4	
		-	vnitřní závit G3/8		-3/8	
		-	vnitřní závit G1/2		-1/2	
		připojovací deska G1/8	-		-AGA	
		připojovací deska G1/4	připojovací deska G1/4		-AGB	
		připojovací deska G3/8	připojovací deska G3/8		-AGC	
		-	připojovací deska G1/2		-AGD	
	-	připojovací deska G3/4		-AGE		

kód pro objednávky

	MS		-	EM1		-	
--	----	--	---	-----	--	---	--

Spínací ventily MS4/MS6-EM1, řada MS

FESTO

údaje pro objednávky – stavebnice výrobků

→ **0** Volitelné

tlumiče hluku	manometr/alternativní manometrů	alternativní stupnice manometru	upevnění	směr průtoku
S	AG, A8, A4, RG, AD1 ... AD4, AD7 ... AD10	PSI, MPA	WP, WPM, WB, WBM	Z
- S	- AG	- PSI	- WB	- Z

Tabulka pro objednávky						
rozteč	[mm]	40	62	podmínky	kód	zadání
0	tlumiče hluku	tlumiče hluku				-S
manometr/alternativní manometrů	MS manometr, bary (s adaptérem)	MS manometr, bary				-AG
	adaptér pro manometr EN 1/8, bez manometru	-				-A8
	adaptér pro manometr EN 1/4, bez manometru					-A4
	integrovaný manometr, červeno-zelená stupnice					-RG
	tlakové čidlo s LCD, konektor M8, 1 spínací výstup PNP, 3 piny			1		-AD1
	tlakové čidlo s LCD, konektor M8, 1 spínací výstup NPN, 3 piny			1		-AD2
	tlakové čidlo s LCD, konektor M12, 1 spínací výstup PNP, 4 piny, analogový výstup 4 ... 20 mA			1		-AD3
	tlakové čidlo s LCD, konektor M12, 1 spínací výstup NPN, 4 piny, analogový výstup 4 ... 20 mA			1		-AD4
	tlakový spínač s indikací sepnutí, konektor M8, spínač s pevnou hysterezí, PNP, NO			1		-AD7
	tlakový spínač s indikací sepnutí, konektor M8, spínač s pevnou hysterezí, PNP, NC			1		-AD8
alternativní stupnice manometru	psi			2		-PSI
	MPa			2		-MPA
upevnění	upevňovací úhelník			3		-WP
	upevňovací úhelník			3		-WPM
	upevňovací úhelník					-WB
	upevňovací úhelník	-				-WBM
směr průtoku	směr průtoku zprava doleva					-Z

1 AD1 ... AD4, AD7 ... AD10

rozsah měření max. 10 barů

3 WP, WPM

pouze s přípojovací deskou AGA, AGB, AGC, AGD nebo AGE

2 PSI, MPA

pouze s manometrem AG nebo RG

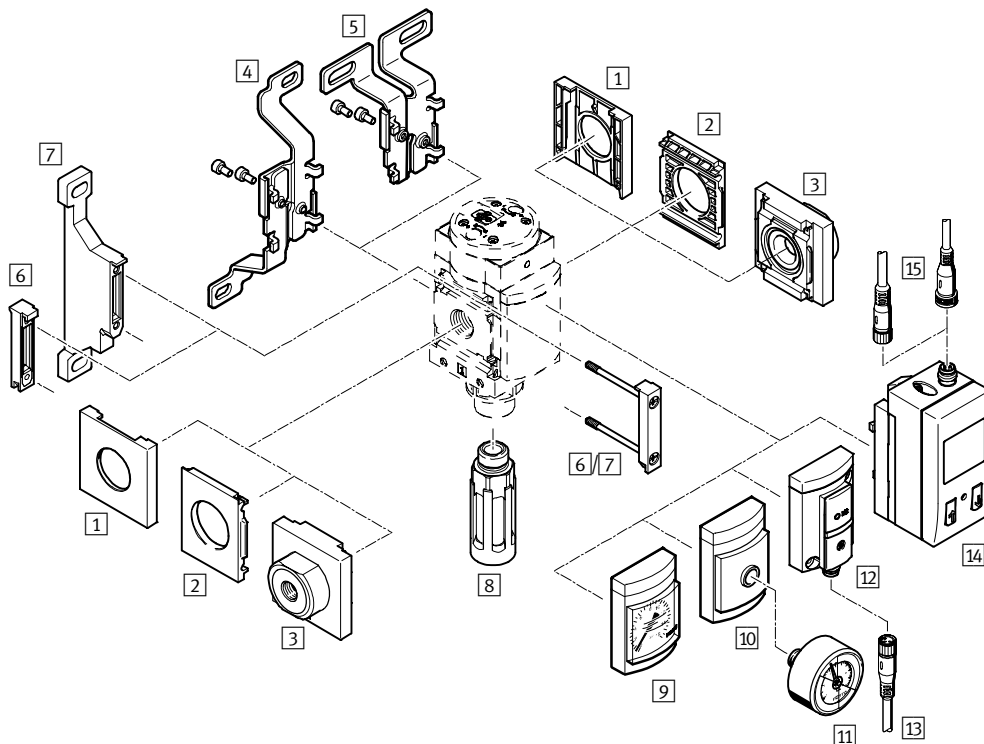
kód pro objednávky

- [] - [] - [] - [] - []

Spínací ventily MS4/MS6-EE, řada MS

přehled periférií

Spínací ventily MS4/MS6-EE



 upozornění

Další příslušenství:

– spojky modulů pro kombinaci s velikostí MS4/MS6 nebo velikostí MS9

→ internet: amv, rmv, armv

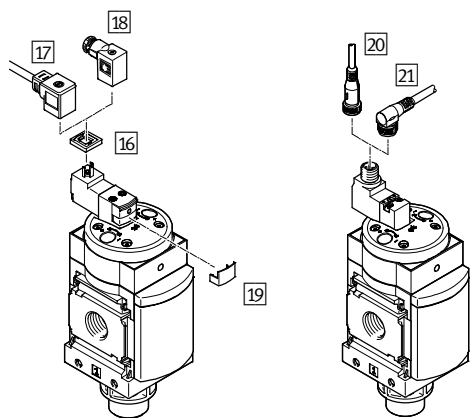
– adaptéry pro montáž na profily

→ internet: ipm-80, ipm-40-80,

ipm-80-80

elektrické napájení
V24/10V24/V110/V230

elektrické napájení
10V24P



Spínací ventily MS4/MS6-EE, řada MS

přehled periférií

Upevňovací prvky a příslušenství						
		samostatné zařízení		kombinace		→ strana/internet
		bez přípojovací desky	s přípojovací deskou	bez přípojovací desky	s přípojovací deskou	
1	záslepky MS4/6-END	■	–	■	–	ms4-end, ms6-end
2	upevňovací desky MS4/6-AEND	■ ¹⁾	–	■ ¹⁾	–	ms4-aend, ms6-aend
3	přípojovací desky MS4/6-AG...	–	■ ¹⁾	–	■ ¹⁾	ms4-ag, ms6-ag
4	upevňovací úhelníky MS4/6-WB	■	■	–	–	ms4-wb, ms6-wb
5	upevňovací úhelníky MS4-WBM	■	■	–	–	ms4-wbm
6	spojky modulů MS4/6-MV	–	■	■	■	ms4-mv, ms6-mv
7	upevňovací úhelníky MS4/6-WP	■	■	■	■	ms4-wp, ms6-wp
	upevňovací úhelníky (bez obrázku) MS4/6-WPB/WPE/WPM	■	■	■	■	ms4-wp, ms6-wp
8	tlumiče hluku U	■	■	■	■	93
9	manometry MS AG/RG	■	■	■	■	28
10	adaptéry pro manometr EN 1/8/1/4 A8/A4	■	■	■	■	28
11	manometry MA	■	■	■	■	93
12	tlaková čidla bez indikace AD7 ... AD10	■	■	■	■	28
13	spojovací kabely NEBU-M8...-LE3	■	■	■	■	93
14	tlaková čidla s displejem AD1 ... AD4	■	■	■	■	28
15	spojovací kabely NEBU-M8...-LE3/NEBU-M12...-LE4	■	■	■	■	93
16	světelná těsnění MEB-LD	■	■	■	■	92
17	zásuvky s kabelem KMEB	■	■	■	■	92
18	zásuvky MSSD-EB	■	■	■	■	92
19	blokovací svorky CPV18-HV	■	■	■	■	92
20	spojovací kabely NEBU-M12G5	■	■	■	■	93
21	spojovací kabely NEBU-M12W5	■	■	■	■	93

1) K montáži potřebujete spojku modulů MS4/6-MV [6] nebo upevňovací úhelník MS4/6-WP/WPB/WPE/WPM [7].

Spínací ventily MS4/MS6-EE, řada MS

vysvětlení typového značení

FESTO

MS 6 - EE - 1/2 - V110 -

řada	
MS	jednotka pro úpravu stlačeného vzduchu, standardní

velikost	
4	šířka 40 mm
6	šířka 62 mm

funkce	
EE	elektricky ovládaný spínací ventil

připojení pneumatiky	
MS4	
1/8	vnitřní závit G1/8
1/4	vnitřní závit G1/4
MS6	
1/4	vnitřní závit G1/4
3/8	vnitřní závit G3/8
1/2	vnitřní závit G1/2

elektrické napájení	
10V24	napájecí napětí 24 V DC
V110	napájecí napětí 110 V AC
V230	napájecí napětí 230 V AC

tlumič hluku	
	bez tlumiče hluku
S	tlumiče hluku

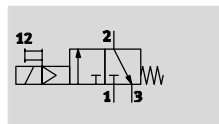
Další varianty si můžete objednat jako stavebnici výrobků → 28



- připojovací desky
- elektrické napájení
- manometr/alternativy manometrů
- alternativní stupnice manometru
- upevnění
- schválení EU
- směr průtoku

Spínací ventily MS4/MS6-EE, řada MS

technické údaje

Funkce



-  průtok
1 000 ... 7 000 l/min
-  rozsah teplot
-10 ... +60 °C
-  provozní tlak
4 ... 18 barů



- elektricky ovládaný spínací ventil slouží ke spuštění a odvětrání pneumatických zařízení
- s elektromagnetickou cívkou bez zásuvky
- 3 volitelné napěťové rozsahy
- odvětrání je možné odvést závitem s tlumičem hluku
- pomocné ruční ovládání tlačítkem s aretací (varianta 10V24 pouze tlačítkem)
- elektromagnetickou hlavu lze přesadit o 180°
- volitelné tlakové čidlo
- volitelná varianta zařízení EX2 k použití v prostoru s rizikem výbuchu, zóny 2 a 22

Obecné technické údaje					
velikost	MS4		MS6		
připojení pneumatiky 1, 2	G $\frac{1}{8}$	G $\frac{1}{4}$	G $\frac{1}{4}$	G $\frac{3}{8}$	G $\frac{1}{2}$
připojení pneumatiky 3	G $\frac{1}{4}$		G $\frac{1}{2}$		
konstrukce	pístové šoupátko				
upevnění	příslušenstvím montáž do vedení				
montážní poloha	libovolná				
ukazatel tlaku	tlakové čidlo s LCD pro indikaci výstupního tlaku s elektrickým výstupem tlakové čidlo s indikací sepnutí výstupního tlaku, s elektrickým výstupem manometr s indikací výstupního tlaku s červeno-zelenou stupnicí manometru pro indikaci výstupního tlaku připraven závit G $\frac{1}{4}$ připraven závit G $\frac{1}{8}$				
funkce ventilu	ventil 3/2, monostabilní, v klidu zavřený				
funkce odvětrání	nelze škrtit				
návrat do základní polohy	mechanickou pružinou				
indikace sepnutí	příslušenstvím				
řízení	nepřímé				
napájení řídicím tlakem	vnitřní				
směr proudění	nelze obrátit				
hodnota C [l/(s*bar)]	4,5	9,5	11,0	22,0	29,0
hodnota b	0,5	0,44	0,5	0,5	0,4

|| upozornění: Tento výrobek odpovídá normě ISO 1179-1 a ISO 228-1.

Elektrické údaje		
hodnoty cívek	V24	24 V DC: 1,5 W; přípustné výkyvy napětí -25 % / +10 %
	10V24	24 V DC: 2,5 W; přípustné výkyvy napětí ±10 %
	10V24P	24 V DC: 1,8 W; přípustné výkyvy napětí -15 % / +10 %
	V110	110 V AC: 50/60 Hz; sepnutí 3,0 W; trvale 2,4 W; přípustné výkyvy napětí ±10 %
	V230	230 V AC: 50/60 Hz; sepnutí 3,0 W; trvale 2,4 W; přípustné výkyvy napětí -14 % / +10 %
elektrické připojení	V24, 10V24, V110, V230	konektor, hranatý tvar dle EN 175301-803, tvar C
	10V24P	M12x1 dle IEC 61076-2-101
stupeň krytí elektromagnetické cívky		IP65
trvalá doba sepnutí [%]		100

Spínací ventily MS4/MS6-EE, řada MS

technické údaje

FESTO

Normální jmenovitý průtok $q_{nN}^{1)}$ [l/min]					
velikost	MS4		MS6		
připojení pneumatiky	G $\frac{1}{8}$	G $\frac{1}{4}$	G $\frac{1}{4}$	G $\frac{3}{8}$	G $\frac{1}{2}$
v hlavním směru 1 \rightarrow 2	1 000	2 000	2 600	5 500	7 000
v odvětrávacím směru 2 \rightarrow 3	1 600	1 600	7 000	6 200	5 500

1) měřeno při $p_1 = 6$ barů a $p_2 = 5$ barů, $\Delta p = 1$ bar

Provozní a okolní podmínky						
varianty	napětí cívek V24, V110, V230		napětí cívek 10 V24, 10 V24P		tlakové čidlo AD...	
velikost	MS4	MS6	MS4	MS6	MS4	MS6
provozní tlak [bar]	4 ... 14 (4 ... 10 s tlumičem hluku S)	4 ... 18 (4 ... 10 s tlumičem hluku S)	4 ... 10	4 ... 10	4 ... 10	4 ... 10
provozní médium	stlačený vzduch dle normy ISO 8573-1:2010 [7:4:4] inertní plyny					
upozornění k provoznímu/řídícímu médiu	mazaný provoz je možný (od mazání pak již nelze upustit!)					
teplota okolí [°C]	-10 ... +60	-10 ... +60	-10 ... +50	-10 ... +50	0 ... +50	0 ... +50
teplota média [°C]	-10 ... +60	-10 ... +60	-10 ... +50	-10 ... +50	0 ... +50	0 ... +50
odolnost korozi KBK ¹⁾	2					

1) Třída odolnosti korozi 2 dle normy Festo 940 070:

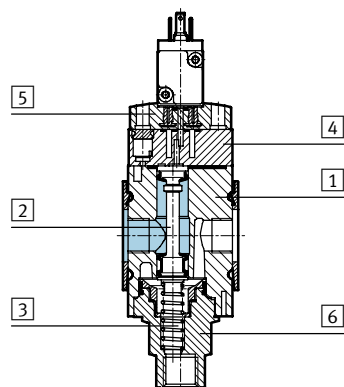
konstrukční díly s mírnějšími nároky na odolnost korozi. Vnější viditelné části s požadavky především na vzhled povrchu, který je vystaven přímému kontaktu s okolní pro průmysl běžnou atmosférou, respektive látkami, jako jsou chladicí látky a maziva.

ATEX	
varianty	EX2
kategorie ATEX pro plyn	II 3G
ochrana proti zapálení a výbuchu plynu	Ex nA IIC T4 X Gc
kategorie ATEX pro prach	II 3D
ochrana proti zapálení a výbuchu prachu	Ex tc IIIC T105°C X Dc IP65
teplota okolí Ex	-10 °C \leq Ta \leq +60 °C
značka CE (viz prohlášení o shodě)	dle směrnice EU pro ochranu proti výbuchu (ATEX) dle směrnice EU-EMV dle směrnice EU pro nízká napětí

Hmotnosti [g]		
velikost	MS4	MS6
spínací ventil	273	740
spínací ventil s tlumičem hluku S	289	816

Materiály

funkční řez



Spínací ventil		
1	těleso	hliníkový tlakový odlitek
2	píst	NBR/hliník
3	pružiny	silně legovaná ocel, nerezová
4	koncové víko	PA
5	desky	PA
6	výstup	PA
-	těsnění	NBR
upozornění k materiálu		odpovídá RoHS bez mědi a PTFE (ne s variantou AG, 10V24, 10V24P nebo AD...)

Spínací ventily MS4/MS6-EE, řada MS

technické údaje

Rozměry – základní typ

s vnitřním závitem, se záslepkou

modely CAD ke stažení → www.festo.cz/engineering

napájecí napětí V24/10V24/V110/V230

napájecí napětí 10V24P

1 = neobsazeno
2 = neobsazeno
3 = com (-)
4 = signál (+)

elektromagnet 14

→ směr průtoku

napájecí napětí V24/V110/V230

Pro pomocné ruční ovládání s aretací odstraňte šedou záslepku [6] a šoupátko [5] zatlačte směrem dolů.

napájecí napětí 10V24/10V24P

4 = pomocné ruční ovládání tlačítkem (stav při dodání)
5 = šoupátko
6 = záslepka
7 = pomocné ruční ovládání tlačítkem s aretací (varianta 10V24 pouze tlačítkem)

typ	B1	B2		B3		B4	B5	D1	D5
		V24/V110/V230	10V24/10V24P	V24/V110/V230	10V24/10V24P				
MS4-EE-1/8	40	42,2	34,9	75,2	67,9	21	54	G1/8	G1/4
MS4-EE-1/4								G1/4	
MS6-EE-1/4	62	52	44,7	97	89,7	31	76	G1/4	G1/2
MS6-EE-3/8								G3/8	
MS6-EE-1/2								G1/2	

typ	L1			L2	L3	L7	L8	L9
	V24/V110/V230	10V24	10V24P					
MS4-EE-1/8	142,8	140,4	145,2	58,9	100	8,6	36,7	26,1
MS4-EE-1/4								
MS6-EE-1/4	185,6	183,2	188	84	143	8,6	36,7	26,1
MS6-EE-3/8								
MS6-EE-1/2								

|| - upozornění: Tento výrobek odpovídá normě ISO 1179-1 a ISO 228-1.

Spínací ventily MS4/MS6-EE, řada MS

technické údaje

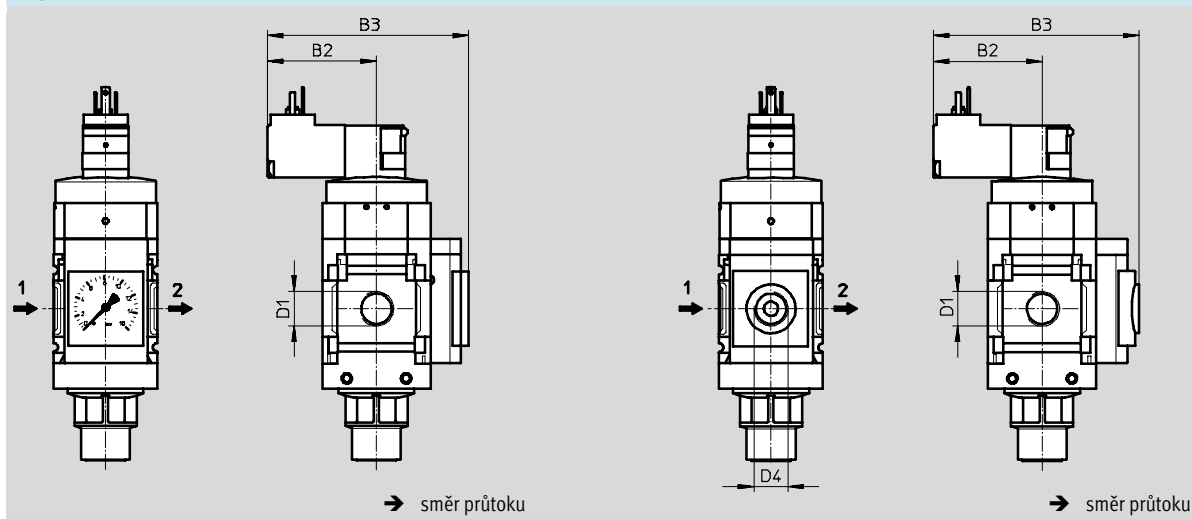
FESTO

Rozměry – manometr/alternativy manometru

integrovaný manometr MS se standardní stupnicí AG nebo červeno-zelenou stupnicí RG, zobrazovací jednotka [bar]

modely CAD ke stažení → www.festo.cz/engineering

adaptér A8/A4 pro manometr EN 1/8/1/4, bez manometru



typ	B2		B3		D1	D4
	V24/V110/V230	10V24/10V24P	V24/V110/V230	10V24/10V24P		
MS4-EE-1/8-...-AG	42,2	34,9	86,2	78,9	G1/8	-
MS4-EE-1/4-...-AG					G1/4	
MS4-EE-1/8-...-RG	42,2	34,9	87,7	80,4	G1/8	-
MS4-EE-1/4-...-RG					G1/4	
MS4-EE-1/8-...-A8	42,2	34,9	79,7	72,4	G1/8	G1/8
MS4-EE-1/4-...-A8					G1/4	
MS4-EE-1/8-...-A4	42,2	34,9	79,7	72,4	G1/8	G1/4
MS4-EE-1/4-...-A4					G1/4	
MS6-EE-1/4-...-AG	52	44,7	106	98,7	G1/4	-
MS6-EE-3/8-...-AG					G3/8	
MS6-EE-1/2-...-AG					G1/2	
MS6-EE-1/4-...-RG	52	44,7	107,5	100,2	G1/4	-
MS6-EE-3/8-...-RG					G3/8	
MS6-EE-1/2-...-RG					G1/2	
MS6-EE-1/4-...-A4	52	44,7	99,6	92,3	G1/4	G1/4
MS6-EE-3/8-...-A4					G3/8	
MS6-EE-1/2-...-A4					G1/2	

|| upozornění: Tento výrobek odpovídá normě ISO 1179-1 a ISO 228-1.

Spínací ventily MS4/MS6-EE, řada MS

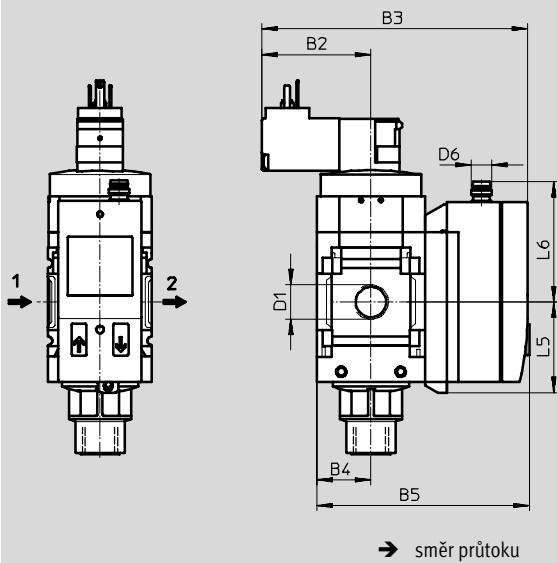
technické údaje

Rozměry – manometr/alternativy manometru

tlakové čidlo s LCD indikací AD1 ... AD4

modely CAD ke stažení → www.festo.cz/engineering

katalogové listy → internet: sde1



Varianta AD1:
SDE1-D10-G2-MS-L-P1-M8
s konektorem M8x1, 3 piny,
1 spínací výstup PNP

Varianta AD2:
SDE1-D10-G2-MS-L-N1-M8
s konektorem M8x1, 3 piny,
1 spínací výstup NPN

Varianta AD3:
SDE1-D10-G2-MS-L-PI-M12
s konektorem M12x1, 4 piny,
1 spínací výstup PNP
a analogový 4 ... 20 mA

Varianta AD4:
SDE1-D10-G2-MS-L-NI-M12
s konektorem M12x1, 4 piny,
1 spínací výstup NPN
a analogový 4 ... 20 mA

typ	B2		B3		B4	B5	D1	D6	L5	L6
	V24/ V110/ V230	10V24/ 10V24P	V24/ V110/ V230	10V24/ 10V24P						
MS4-EE-1/8-...-AD1/AD2	42,2	34,9	103,8	96,5	21	82,6	G1/8	M8x1	35,1	46,7
MS4-EE-1/4-...-AD1/AD2							G1/4			
MS4-EE-1/8-...-AD3/AD4	42,2	34,9	103,8	96,5	21	82,6	G1/8	M12x1	35,1	55,8
MS4-EE-1/4-...-AD3/AD4							G1/4			
MS6-EE-1/4-...-AD1/AD2	52	44,7	124	116,7	31	103	G1/4	M8x1	35,1	46,7
MS6-EE-3/8-...-AD1/AD2							G3/8			
MS6-EE-1/2-...-AD1/AD2							G1/2			
MS6-EE-1/4-...-AD3/AD4	52	44,7	124	116,7	31	103	G1/4	M12x1	35,1	55,8
MS6-EE-3/8-...-AD3/AD4							G3/8			
MS6-EE-1/2-...-AD3/AD4							G1/2			

• | • upozornění: Tento výrobek odpovídá normě ISO 1179-1 a ISO 228-1.

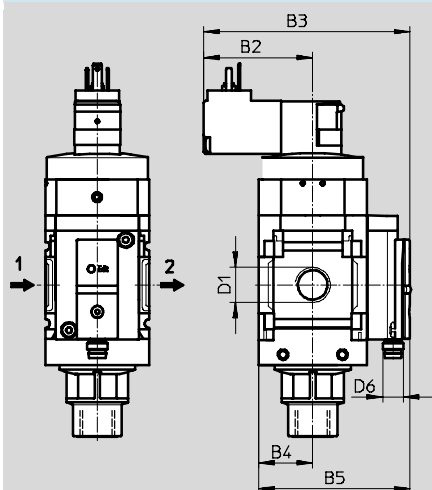
Spínací ventily MS4/MS6-EE, řada MS

technické údaje

FESTO

Rozměry – manometr/alternativy manometru
tlakový snímač s indikací sepnutí AD7 ... AD10

modely CAD ke stažení → www.festo.cz/engineering
katalogové listy → internet: sde5



→ směr průtoku

Varianta AD7:
SDE5-D10-O-...-P-M8 s konektorem
M8x1, 3 piny, spínač s pevnou
hysterezí, 1 spínací výstup PNP

Varianta AD9:
SDE5-D10-O3-...-P-M8
s konektorem M8x1, 3 piny, úsek
sepnutí, 1 spínací výstup PNP

Varianta AD8:
SDE5-D10-C-...-P-M8 s konektorem
M8x1, 3 piny, spínač s pevnou
hysterezí, 1 rozpínací výstup PNP

Varianta AD10:
SDE5-D10-C3-...-P-M8 s konektorem
M8x1, 3 piny, úsek sepnutí,
1 rozpínací výstup PNP

typ	B2		B3		B4	B5	D1	D6
	V24/ V110/ V230	10V24/ 10V24P	V24/ V110/ V230	10V24/ 10V24P				
MS4-EE-1/8-...-AD7/AD8/AD9/AD10	42,2	34,9	80,3	73	21	59,1	G1/8	M8x1
MS4-EE-1/4-...-AD7/AD8/AD9/AD10			G1/4					
MS6-EE-1/4-...-AD7/AD8/AD9/AD10	52	44,7	100,2	92,9	31	79	G1/4	M8x1
MS6-EE-3/8-...-AD7/AD8/AD9/AD10							G3/8	
MS6-EE-1/2-...-AD7/AD8/AD9/AD10							G1/2	

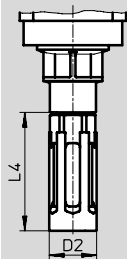
• | • upozornění: Tento výrobek odpovídá normě ISO 1179-1 a ISO 228-1.

Spínací ventily MS4/MS6-EE, řada MS

technické údaje

Rozměry – tlumič hluku

modely CAD ke stažení → www.festo.cz/engineering



typ	D2	L4
MS4-EE-...-S	19,5	48,5
MS6-EE-...-S	28	106

Údaje pro objednávky

velikost	zapojení	bez tlumiče hluku		s tlumičem hluku	
		č. dílu	typ	č. dílu	typ
napájecí napětí 24 V DC					
MS4	G1/8	542580	MS4-EE-1/8-10V24	542600	MS4-EE-1/8-10V24-S
	G1/4	542578	MS4-EE-1/4-10V24	542598	MS4-EE-1/4-10V24-S
MS6	G1/4	542584	MS6-EE-1/4-10V24	542604	MS6-EE-1/4-10V24-S
	G3/8	542586	MS6-EE-3/8-10V24	542606	MS6-EE-3/8-10V24-S
	G1/2	542582	MS6-EE-1/2-10V24	542602	MS6-EE-1/2-10V24-S
napájecí napětí 110 V AC					
MS4	G1/8	529541	MS4-EE-1/8-V110 ¹⁾	538725	MS4-EE-1/8-V110-S ¹⁾
	G1/4	529535	MS4-EE-1/4-V110 ¹⁾	538719	MS4-EE-1/4-V110-S ¹⁾
MS6	G1/4	529829	MS6-EE-1/4-V110 ¹⁾	538737	MS6-EE-1/4-V110-S ¹⁾
	G3/8	529835	MS6-EE-3/8-V110 ¹⁾	538743	MS6-EE-3/8-V110-S ¹⁾
	G1/2	529823	MS6-EE-1/2-V110 ¹⁾	538731	MS6-EE-1/2-V110-S ¹⁾
napájecí napětí 230 V AC					
MS4	G1/8	529543	MS4-EE-1/8-V230 ¹⁾	538727	MS4-EE-1/8-V230-S ¹⁾
	G1/4	529537	MS4-EE-1/4-V230 ¹⁾	538721	MS4-EE-1/4-V230-S ¹⁾
MS6	G1/4	529831	MS6-EE-1/4-V230 ¹⁾	538739	MS6-EE-1/4-V230-S ¹⁾
	G3/8	529837	MS6-EE-3/8-V230 ¹⁾	538745	MS6-EE-3/8-V230-S ¹⁾
	G1/2	529825	MS6-EE-1/2-V230 ¹⁾	538733	MS6-EE-1/2-V230-S ¹⁾

1) prosté mědi a PTFE

Spínací ventily MS4/MS6-EE, řada MS

FESTO

údaje pro objednávky – stavebnice výrobků

M Minimální údaje →

č. stavebnice	řada	velikost	funkce	připojení pneumatiky	elektrické napájení
527709	MS	4	EE	1/8, 1/4, 3/8, 1/2,	V24,
527682		6		AGA, AGB, AGC, AGD, AGE	10V24,
					10V24P,
					V110,
					V230
Příklad objednávky					
527709	MS	4	EE	AGB	V24

Tabulka pro objednávky

rozteč	[mm]	40	62	podmínky	kód	zadání
M č. stavebnice		527709	527682			
řada		standardní			MS	MS
velikost		4	6		...	
funkce		spínací ventil, elektrický			-EE	-EE
připojení pneumatiky	vnitřní závit G1/8	–		5	-1/8	
	vnitřní závit G1/4	vnitřní závit G1/4		5	-1/4	
	–	vnitřní závit G3/8		5	-3/8	
	–	vnitřní závit G1/2		5	-1/2	
	připojovací deska G1/8	–			-AGA	
	připojovací deska G1/4	připojovací deska G1/4			-AGB	
	připojovací deska G3/8	připojovací deska G3/8			-AGC	
	–	připojovací deska G1/2			-AGD	
	–	připojovací deska G3/4			-AGE	
elektrické napájení	24 V DC (připojovací obrazec dle EN 175301)				-V24	
	4 ... 14 barů	4 ... 18 barů				
	24 V DC (připojovací obrazec dle EN 175301)			1 5	-10V24	
	4 ... 10 barů	4 ... 10 barů				
	24 V DC, M12 podle normy IEC 61076-2-101			1 5	-10V24P	
	4 ... 10 barů	4 ... 10 barů				
	110 V AC (připojovací obrazec dle EN 175301)			5	-V110	
	4 ... 14 barů	4 ... 18 barů				
230 V AC (připojovací obrazec dle EN 175301)			5	-V230		
4 ... 14 barů	4 ... 18 barů					

1 10 V24, 10 V24P

max. provozní tlak 10 barů

kód pro objednávky

MS – EE – –

Spínací ventily MS4/MS6-EE, řada MS

údaje pro objednávky – stavebnice výrobků

→ Volitelné

tlumiče hluku	manometr/ alternativy manometrů	alternativní stupnice manometru	upevnění	schválení EU	směr průtoku
S	AG, A8, A4, RG, AD1, AD2, AD3, AD4, AD7, AD8, AD9, AD10	PSI, MPA	WP, WPM, WB, WBM	EX2	Z
- S	- AG	- PSI	- WP	-	- Z

Tabulka pro objednávky						
rozteč	[mm]	40	62	podmínky	kód	zadání
<input type="checkbox"/>	tlumiče hluku	tlumiče hluku			-S	
<input type="checkbox"/>	manometr/alternativy manometrů	manometr MS (s adaptérem)			-AG	
		adaptér pro manometr EN 1/8, bez manometru	-		-A8	
		adaptér pro manometr EN 1/4, bez manometru			-A4	
		integrovaný manometr, červeno-zelená stupnice			-RG	
		tlakové čidlo s LCD, konektor M8, 1 spínací výstup PNP, 3 piny		[2] [5]	-AD1	
		tlakové čidlo s LCD, konektor M8, 1 spínací výstup NPN, 3 piny		[2] [5]	-AD2	
		tlakové čidlo s LCD, konektor M12, 1 spínací výstup PNP, 4 piny, analogový výstup 4 ... 20 mA		[2] [5]	-AD3	
		tlakové čidlo s LCD, konektor M12, 1 spínací výstup NPN, 4 piny, analogový výstup 4 ... 20 mA		[2] [5]	-AD4	
		tlakový spínač s indikací sepnutí, konektor M8, spínač s pevnou hysterezí, PNP, NO		[2] [5]	-AD7	
		tlakový spínač s indikací sepnutí, konektor M8, spínač s pevnou hysterezí, PNP, NC		[2] [5]	-AD8	
alternativní stupnice manometru	psi		[3]	-PSI		
	MPa		[3]	-MPA		
upevnění	upevňovací úhelník		[4]	-WP		
	upevňovací úhelník		[4] [5]	-WPM		
	upevňovací úhelník			-WB		
	upevňovací úhelník	-		-WBM		
schválení EU	II 3GD podle směrnice EU 94/9/EG			-EX2		
směr průtoku	směr průtoku zprava doleva			-Z		

[2] AD1 ... AD4, AD7 ... AD10

rozsah měření max. 10 barů

[4] WP, WPM pouze s přípojovací deskou AGA, AGB, AGC, AGD nebo AGE

[3] PSI, MPA

pouze v kombinaci s manometrem AG nebo RG

[5] 1/8, 1/4, 3/8, 1/2, 10V24, 10V24P, V110, V230, AD1 ... AD4, AD7 ... AD10, WPM
ne s certifikací EU EX2

kód pro objednávky

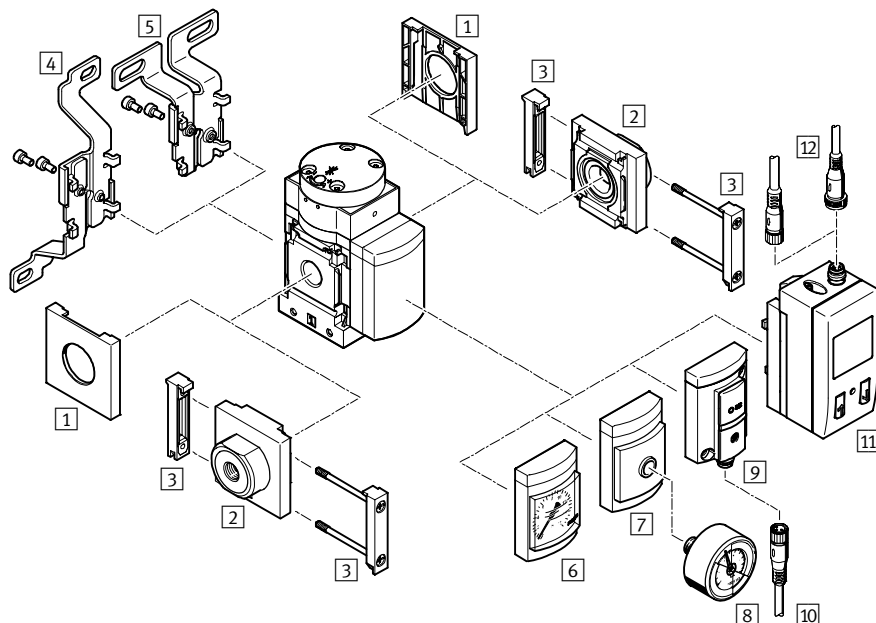
- - - - - -

Ventily s pomalým náběhem tlaku MS4/MS6-DL, řada MS

přehled periférií

FESTO

Ventil s pomalým náběhem tlaku MS4/MS6-DL



- upozornění

Další příslušenství:

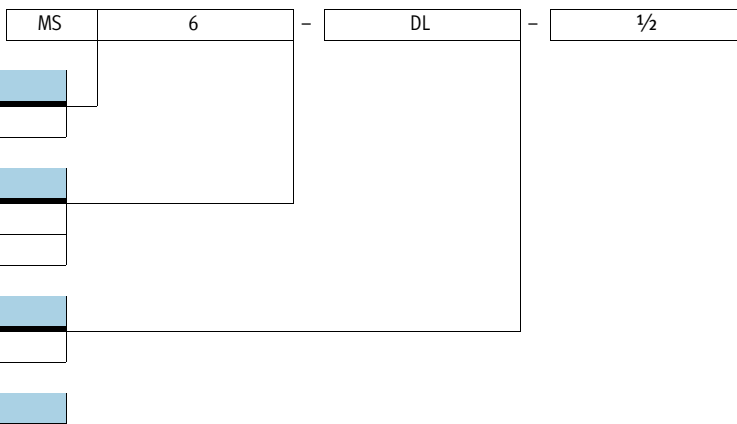
- spojky modulů pro kombinaci s velikostí MS4/MS6 nebo velikostí MS9 → internet: amv, rmv, armv
- adaptéry pro montáž na profily → internet: ipm-80, ipm-40-80, ipm-80-80

Upevňovací prvky a příslušenství

		samostatné zařízení		kombinace		→ strana/internet
		bez připojovací desky	s připojovací deskou	bez připojovací desky	s připojovací deskou	
1	záslepky MS4/6-END	■	-	■	-	ms4-end, ms6-end
2	připojovací desky MS4/6-AG...	-	■	-	■	ms4-ag, ms6-ag
3	spojky modulů MS4/6-MV	-	■	■	■	ms4-mv, ms6-mv
4	upevňovací úhelníky MS4/6-WB	■	■	-	-	ms4-wb, ms6-wb
5	upevňovací úhelníky MS4-WBM	■	■	-	-	ms4-wbm
6	manometry MS AG/RG	■	■	■	■	36
7	adaptéry pro manometr EN 1/8/1/4 A8/A4	■	■	■	■	36
8	manometry MA	■	■	■	■	93
9	tlaková čidla bez indikace AD7 ... AD10	■	■	■	■	36
10	spojovací kabely NEBU-M8...-LE3	■	■	■	■	93
11	tlaková čidla s displejem AD1 ... AD4	■	■	■	■	36
12	spojovací kabely NEBU-M8...-LE3/NEBU-M12...-LE4	■	■	■	■	93
-	upevňovací úhelníky MS4/6-WP/WPB/WPE/WPM	-	■	■	■	ms4-wp, ms6-wp

Ventily s pomalým náběhem tlaku MS4/MS6-DL, řada MS

typové značení



řada	
MS	jednotka pro úpravu stlačeného vzduchu, standardní

velikost	
4	šířka 40 mm
6	šířka 62 mm

funkce	
DL	pneumaticky ovládaný ventil s pomalým náběhem tlaku

připojení pneumatiky	
MS4	
1/8	vnitřní závit G1/8
1/4	vnitřní závit G1/4
MS6	
1/4	vnitřní závit G1/4
3/8	vnitřní závit G3/8
1/2	vnitřní závit G1/2

Další varianty si můžete objednat jako stavebnici výrobků → 36

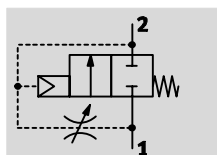
- připojovací desky
- manometr/alternativy manometrů
- alternativní stupnice manometru
- upevnění
- směr průtoku

Ventily s pomalým náběhem tlaku MS4/MS6-DL, řada MS

FESTO

technické údaje

Funkce



- - průtok
1 000 ... 6 450 l/min
- - rozsah teplot
-10 ... +60 °C
- - provozní tlak
4 ... 18 barů



Doba náběhu tlaku se nastavuje škrticím ventilem na víku ventilu. Podle nastaveného škrcení postupně roste výstupní tlak p₂. Při dosažení spínacího tlaku se otevře hlavní sedlo.

- Pneumaticky ovládaný ventil s pomalým náběhem tlaku pro pomalé napájení a rychlé odvětrání pneumatických zařízení (pro použití se spínacími ventily EM1 a EE)
- pohony najedou pomalu a spolehlivě do výstupní polohy
- předchází se náhlým a nevypočitatelným pohybům
- otevření hlavního sedla při cca 50 % provozního tlaku
- nastavitelné zpoždění sepnutí
- volitelné tlakové čidlo

Obecné technické údaje					
velikost	MS4		MS6		
připojení pneumatiky 1, 2	G ¹ / ₈	G ¹ / ₄	G ¹ / ₄	G ³ / ₈	G ¹ / ₂
konstrukce	sedlový ventil				
upevnění	příslušenstvím				
	montáž do vedení				
montážní poloha	libovolná				
ukazatel tlaku	tlakové čidlo s LCD pro indikaci výstupního tlaku elektrickým výstupem				
	tlakové čidlo s indikací sepnutí výstupního tlaku elektrickým výstupem				
	manometr s indikací výstupního tlaku				
	s červeno-zelenou stupnicí manometru pro indikaci výstupního tlaku				
	připraven závit G ¹ / ₄				
	připraven závit G ¹ / ₈		-		
funkce ventilu	ventil 2/2				
funkce odvětrání	lze škrtit				
návrat do základní polohy	mechanickou pružinou				
řízení	přímé				
napájení řídicím tlakem	vnější				
směr proudění	nelze obrátit				
hodnota C [l/(s*bar)]	4,6	9,6	11,22	21,05	28,97
hodnota b	0,5	0,45	0,54	0,48	0,39

-||- upozornění: Tento výrobek odpovídá normě ISO 1179-1 a ISO 228-1.

Normální jmenovitý průtok q _{nN} ¹⁾ [l/min]					
velikost	MS4		MS6		
připojení pneumatiky	G ¹ / ₈	G ¹ / ₄	G ¹ / ₄	G ³ / ₈	G ¹ / ₂
v hlavní směru 1 → 2	1 000	2 000	2 800	5 050	6 450
v odvětrávacím směru 2 → 1	1 000	2 000	2 800	5 050	6 400

1) měřeno při p₁ = 6 barů a p₂ = 5 barů, Δp = 1 bar

Ventily s pomalým náběhem tlaku MS4/MS6-DL, řada MS

technické údaje

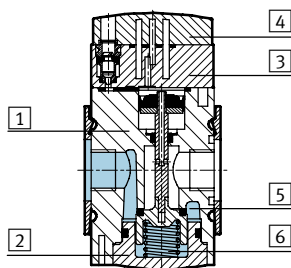
Provozní a okolní podmínky				
varianty	standardní		čidlo tlaku AD...	
velikost	MS4	MS6	MS4	MS6
provozní tlak [bar]	4 ... 14	4 ... 18	4 ... 10	4 ... 10
provozní médium	stlačený vzduch dle normy ISO 8573-1:2010 [7:4:4] inertní plyny			
upozornění k provoznímu/řídícímu médiu	mazaný provoz je možný (od mazání pak již nelze upustit!)			
teplota okolí [°C]	-10 ... +60	-10 ... +60	0 ... +50	0 ... +50
teplota média [°C]	-10 ... +60	-10 ... +60	0 ... +50	0 ... +50
odolnost korozi KBK ¹⁾	2			

1) Třída odolnosti korozi 2 dle normy Festo 940 070:
konstrukční díly s mírnějšími nároky na odolnost korozi. Vnější viditelné části s požadavky především na vzhled povrchu, který je vystaven přímému kontaktu s okolní pro průmysl běžnou atmosférou, respektive látkami, jako jsou chladicí látky a maziva.

Hmotnosti [g]	
velikost	MS4 MS6
ventily s pomalým náběhem tlaku	213 650

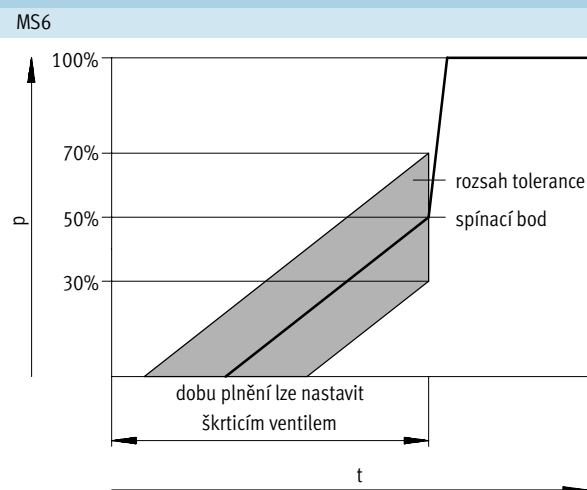
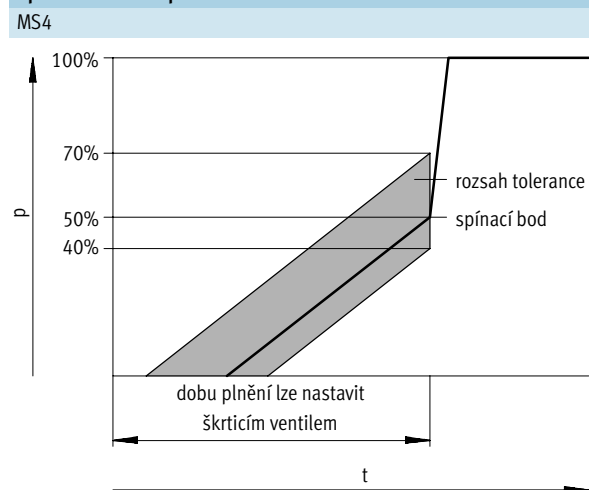
Materiály

funkční řez



Ventily s pomalým náběhem tlaku	
1 těleso	hliníkový tlakový odlitek
2 dno	PET
3 koncové víko	PA
4 desky	PA
5 sedlo	hliník
6 pružiny	pružinová ocel
- těsnění	NBR
upozornění k materiálu	odpovídá RoHS bez mědi a PTFE (ne s variantou AG nebo AD...)

Spínací bod – tlak p v závislosti na čase t



- - upozornění
Uváděná tolerance spínacího bodu +20 % / -10 % se vztahuje na provozní tlak p1.
Příklad: Při provozním tlaku 4 bary je přípustný spínací bod 1,6 baru až 2,8 baru.

- - upozornění
Uváděná tolerance spínacího bodu +20 % / -20 % se vztahuje na provozní tlak p1.
Příklad: Při provozním tlaku 4 bary je přípustný spínací bod 1,2 baru až 2,8 baru.

Ventily s pomalým náběhem tlaku MS4/MS6-DL, řada MS

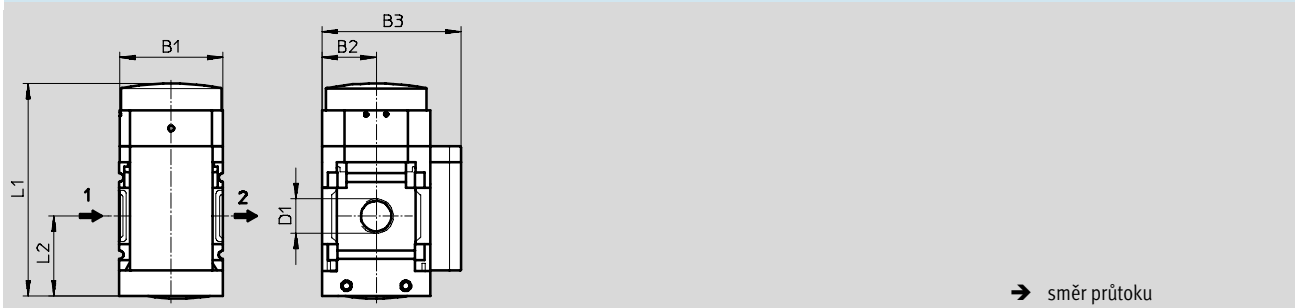
technické údaje

FESTO

Rozměr – základní typ

modely CAD ke stažení → www.festo.cz/engineering

s vnitřním závitem, se zásepkou



typ	B1	B2	B3	D1	L1	L2
MS4-DL-1/8	40	21	54	G1/8	82,7	31
MS4-DL-1/4				G1/4		
MS6-DL-1/4	62	31	76	G1/4	116	45
MS6-DL-3/8				G3/8		
MS6-DL-1/2				G1/2		

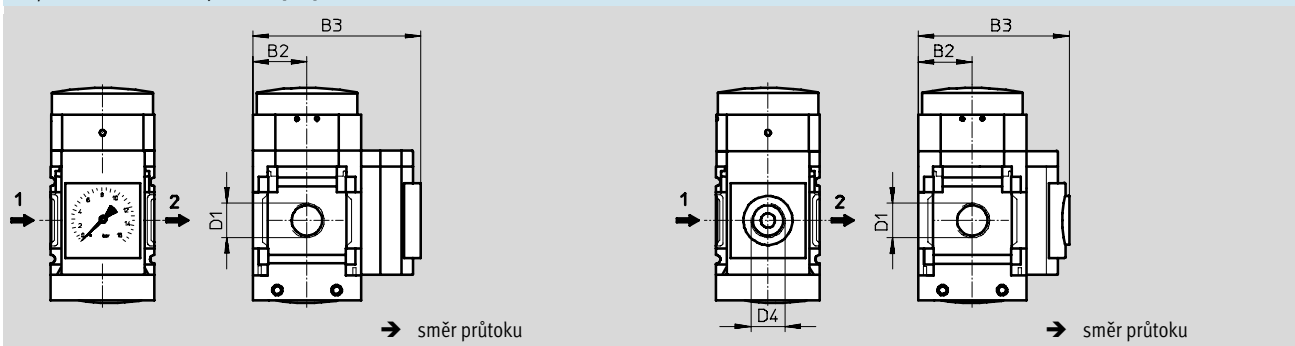
|| - upozornění: Tento výrobek odpovídá normě ISO 1179-1 a ISO 228-1.

Rozměry – manometr/alternativy manometru

modely CAD ke stažení → www.festo.cz/engineering

integrováný manometr MS se standardní stupnicí AG nebo červeno-zelenou stupnicí RG, zobrazovací jednotka [bar]

adaptér A8/A4 pro manometr EN 1/8/1/4, bez manometru



typ	B2	B3	D1	D4
MS4-DL-1/8-...-AG	21	65	G1/8	-
MS4-DL-1/4-...-AG			G1/4	
MS4-DL-1/8-...-RG	21	66,5	G1/8	-
MS4-DL-1/4-...-RG			G1/4	
MS4-DL-1/8-...-A8	21	58,5	G1/8	G1/8
MS4-DL-1/4-...-A8			G1/4	
MS4-DL-1/8-...-A4	21	58,5	G1/8	G1/4
MS4-DL-1/4-...-A4			G1/4	
MS6-DL-1/4-...-AG	31	85	G1/4	-
MS6-DL-3/8-...-AG			G3/8	
MS6-DL-1/2-...-AG			G1/2	
MS6-DL-1/4-...-RG	31	86,5	G1/4	-
MS6-DL-3/8-...-RG			G3/8	
MS6-DL-1/2-...-RG			G1/2	
MS6-DL-1/4-...-A4	31	78,5	G1/4	G1/4
MS6-DL-3/8-...-A4			G3/8	
MS6-DL-1/2-...-A4			G1/2	

|| - upozornění: Tento výrobek odpovídá normě ISO 1179-1 a ISO 228-1.

Ventily s pomalým náběhem tlaku MS4/MS6-DL, řada MS

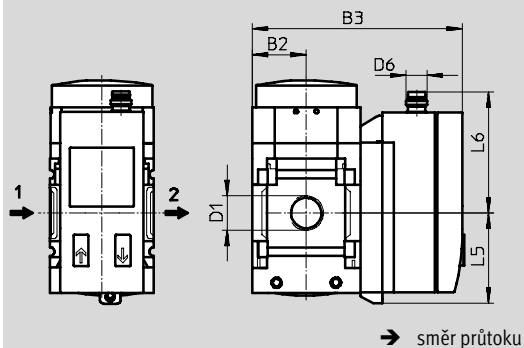
technické údaje

Rozměry – manometr/alternativy manometru

modely CAD ke stažení → www.festo.cz/engineering

tlakové čidlo s LCD indikací AD1 ... AD4

katalogové listy → internet: sde1



Varianta AD1:
SDE1-D10-G2-MS-L-P1-M8
s konektorem M8x1, 3 piny,
1 spínací výstup PNP

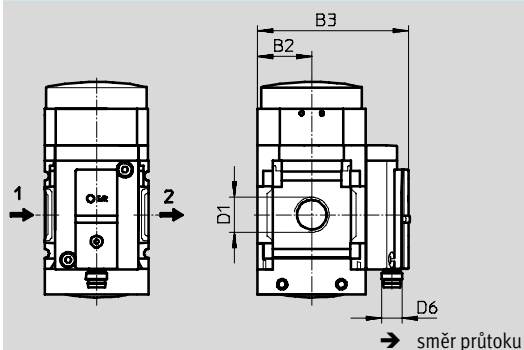
Varianta AD3:
SDE1-D10-G2-MS-L-PI-M12
s konektorem M12x1, 4 piny,
1 spínací výstup PNP
a analogový 4 ... 20 mA

Varianta AD2:
SDE1-D10-G2-MS-L-N1-M8
s konektorem M8x1, 3 piny,
1 spínací výstup NPN

Varianta AD4:
SDE1-D10-G2-MS-L-NI-M12
s konektorem M12x1, 4 piny,
1 spínací výstup NPN
a analogový 4 ... 20 mA

tlakové čidlo s indikací sepnutí AD7 ... AD10

katalogové listy → internet: sde5



Varianta AD7:
SDE5-D10-O-...-P-M8 s konektorem
M8x1, 3 piny, spínač s pevnou
hysterezí, 1 spínací výstup PNP

Varianta AD9:
SDE5-D10-O3-...-P-M8
s konektorem M8x1, 3 piny,
úsek sepnutí, 1 spínací výstup PNP

Varianta AD8:
SDE5-D10-C-...-P-M8 s konektorem
M8x1, 3 piny, spínač s pevnou
hysterezí, 1 rozpínací výstup PNP

Varianta AD10:
SDE5-D10-C3-...-P-M8
s konektorem M8x1, 3 piny, úsek
sepnutí, 1 rozpínací výstup PNP

typ	B2	B3	D1	D6	L5	L6
MS4-DL-1/8-...-AD1/AD2	21	82,6	G1/8	M8x1	35,1	46,7
MS4-DL-1/4-...-AD1/AD2			G1/4			
MS4-DL-1/8-...-AD3/AD4	21	82,6	G1/8	M12x1	35,1	55,8
MS4-DL-1/4-...-AD3/AD4			G1/4			
MS4-DL-1/8-...-AD7/AD8/AD9/AD10	21	59,1	G1/8	M8x1	-	-
MS4-DL-1/4-...-AD7/AD8/AD9/AD10			G1/4			
MS6-DL-1/4-...-AD1/AD2	31	103	G1/4	M8x1	35,1	46,7
MS6-DL-3/8-...-AD1/AD2			G3/8			
MS6-DL-1/2-...-AD1/AD2			G1/2			
MS6-DL-1/4-...-AD3/AD4	31	103	G1/4	M12x1	35,1	55,8
MS6-DL-3/8-...-AD3/AD4			G3/8			
MS6-DL-1/2-...-AD3/AD4			G1/2			
MS6-DL-1/4-...-AD7/AD8/AD9/AD10	31	79	G1/4	M8x1	-	-
MS6-DL-3/8-...-AD7/AD8/AD9/AD10			G3/8			
MS6-DL-1/2-...-AD7/AD8/AD9/AD10			G1/2			

|| upozornění: Tento výrobek odpovídá normě ISO 1179-1 a ISO 228-1.

Údaje pro objednávky

velikost	zapojení	č. dílu	typ
MS4	G1/8	529533	MS4-DL-1/8 ¹⁾
	G1/4	529531	MS4-DL-1/4 ¹⁾
MS6	G1/4	529819	MS6-DL-1/4 ¹⁾
	G3/8	529821	MS6-DL-3/8 ¹⁾
	G1/2	529817	MS6-DL-1/2 ¹⁾

1) prosté mědi a PTFE

Ventily s pomalým náběhem tlaku MS4/MS6-DL, řada MS

FESTO

údaje pro objednávky – stavebnice výrobků

M Minimální údaje →

č. stavebnice	řada	velikost	funkce	připojení pneumatiky
527711 527684	MS	4 6	DL	1/8, 1/4, 3/8, 1/2, AGA, AGB, AGC, AGD, AGE
Příklad objednávky				
527711	MS	4	- DL	- AGA

Tabulka pro objednávky

rozteč	[mm]	40	62	podmínky	kód	zadání
M	č. stavebnice	527711	527684			
	řada	standardní			MS	MS
	velikost	4	6		...	
	funkce	ventil s pomalým náběhem tlaku, pneumatický			-DL	-DL
	připojení pneumatiky	vnitřní závit G1/8	-		-1/8	
		vnitřní závit G1/4	vnitřní závit G1/4		-1/4	
		-	vnitřní závit G3/8		-3/8	
		-	vnitřní závit G1/2		-1/2	
		připojovací deska G1/8	-		-AGA	
		připojovací deska G1/4	připojovací deska G1/4		-AGB	
		připojovací deska G3/8	připojovací deska G3/8		-AGC	
		-	připojovací deska G1/2		-AGD	
	-	připojovací deska G3/4		-AGE		

kód pro objednávky

	MS		-	DL		-	
--	----	--	---	----	--	---	--

Ventily s pomalým náběhem tlaku MS4/MS6-DL, řada MS

údaje pro objednávky – stavebnice výrobků

→ Volitelné

manometr/alternativy manometrů	alternativní stupnice manometru	upevnění	směr průtoku
AG, A8, A4, RG, AD1 ... AD4, AD7 ... AD10	PSI, MPA	WP, WPM, WB, WBM	Z
- AG	- PSI	- WB	- Z

Tabulka pro objednávky							
rozteč	[mm]	40	62	podmínky	kód	zadání	
<input type="checkbox"/>	manometr/alternativy manometrů	manometry MS, bary (s adaptérem)				-AG	
		adaptér pro manometr EN 1/8, bez manometru		-			-A8
		adaptér pro manometr EN 1/4, bez manometru					-A4
		integrováný manometr, červeno-zelená stupnice					-RG
		tlakové čidlo s LCD, konektor M8, 1 spínací výstup PNP, 3 piny				1	-AD1
		tlakové čidlo s LCD, konektor M8, 1 spínací výstup NPN, 3 piny				1	-AD2
		tlakové čidlo s LCD, konektor M12, 1 spínací výstup PNP, 4 piny, analogový výstup 4 ... 20 mA				1	-AD3
		tlakové čidlo s LCD, konektor M12, 1 spínací výstup NPN, 4 piny, analogový výstup 4 ... 20 mA				1	-AD4
		tlakový spínač s indikací sepnutí, konektor M8, spínač s pevnou hysterezí, PNP, NO				1	-AD7
		tlakový spínač s indikací sepnutí, konektor M8, spínač s pevnou hysterezí, PNP, NC				1	-AD8
		tlakový spínač s indikací sepnutí, konektor M8, úsek sepnutí, PNP, NO				1	-AD9
tlakový spínač s indikací sepnutí, konektor M8, úsek sepnutí, PNP, NC				1	-AD10		
alternativní stupnice manometru	psi				2	-PSI	
	MPa				2	-MPA	
upevnění	upevňovací úhelník				3	-WP	
	upevňovací úhelník				3	-WPM	
	upevňovací úhelník					-WB	
	upevňovací úhelník		-			-WBM	
směr průtoku	směr průtoku zprava doleva					-Z	

1 AD1 ... AD4, AD7 ... AD10

rozsah měření max. 10 barů

3 WP, WPM

pouze s přípojovací deskou AGA, AGB, AGC, AGD nebo AGE

2 PSI, MPA

pouze s manometrem AG nebo RG

kód pro objednávky

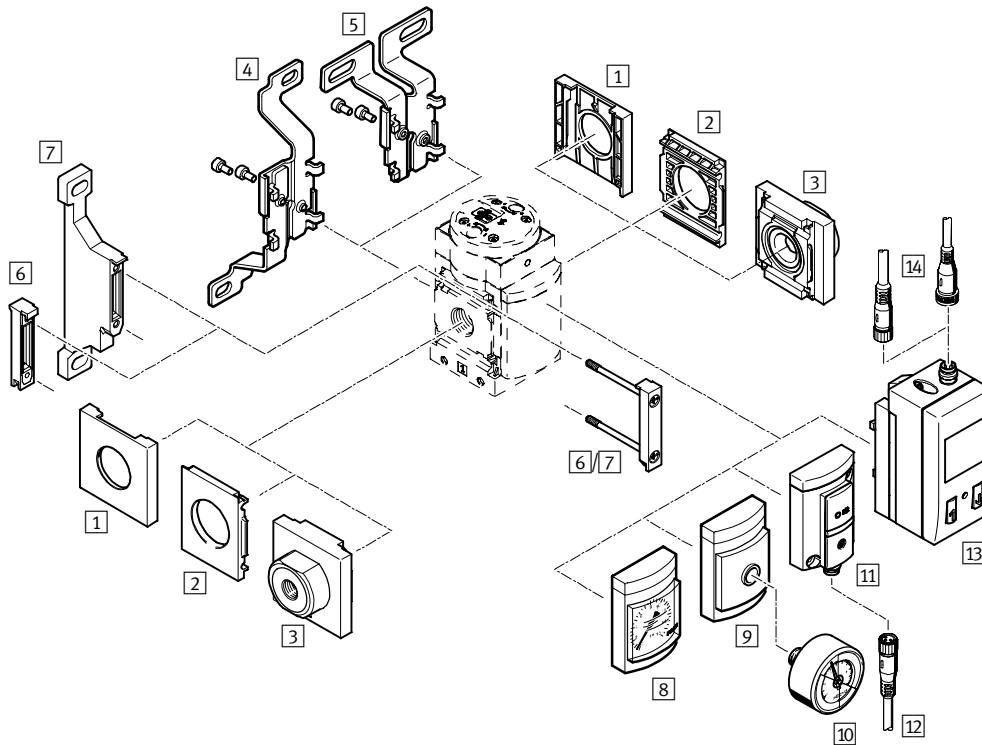
- - - -

Ventily s pomalým náběhem tlaku MS4/MS6-DE, řada MS

přehled periférií

FESTO

Ventily s pomalým náběhem tlaku MS4/MS6-DE



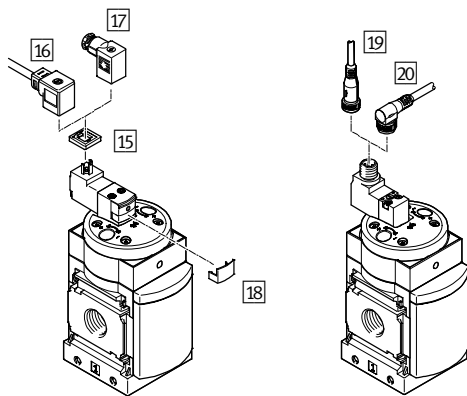
 upozornění

Další příslušenství:

- spojky modulů pro kombinaci s velikostí MS4/MS6 nebo velikostí MS9
→ internet: amv, rmv, armv
- adaptéry pro montáž na profily
→ internet: ipm-80, ipm-40-80, ipm-80-80

elektrické napájení
V24/10V24/V110/V230

elektrické napájení
10V24P



Ventily s pomalým náběhem tlaku MS4/MS6-DE, řada MS

přehled periférií

Upevňovací prvky a příslušenství						
		samostatné zařízení		kombinace		→ strana/internet
		bez připojovací desky	s připojovací deskou	bez připojovací desky	s připojovací deskou	
1	záslepky MS4/6-END	■	–	■	–	ms4-end, ms6-end
2	upevňovací desky MS4/6-AEND	■ ¹⁾	–	■ ¹⁾	–	ms4-aend, ms6-aend
3	připojovací desky MS4/6-AG...	–	■ ¹⁾	–	■ ¹⁾	ms4-ag, ms6-ag
4	upevňovací úhelníky MS4/6-WB	■	■	–	–	ms4-wb, ms6-wb
5	upevňovací úhelníky MS4-WBM	■	■	–	–	ms4-wbm
6	spojky modulů MS4/6-MV	–	■	■	■	ms4-mv, ms6-mv
7	upevňovací úhelníky MS4/6-WP	■	■	■	■	ms4-wp, ms6-wp
	upevňovací úhelníky (bez obrázku) MS4/6-WPB/WPE/WPM	■	■	■	■	ms4-wp, ms6-wp
8	manometry MS AG/RG	■	■	■	■	48
9	adaptéry pro manometr EN 1/8/1/4 A8/A4	■	■	■	■	48
10	manometry MA	■	■	■	■	93
11	tlaková čidla bez indikace AD7 ... AD10	■	■	■	■	48
12	spojovací kabely NEBU-M8...-LE3	■	■	■	■	93
13	tlaková čidla s displejem AD1 ... AD4	■	■	■	■	48
14	spojovací kabely NEBU-M8...-LE3/NEBU-M12...-LE4	■	■	■	■	93
15	světelná těsnění MEB-LD	■	■	■	■	92
16	zásuvky s kabelem KMEB	■	■	■	■	92
17	zásuvky MSSD-EB	■	■	■	■	92
18	blokovací svorky CPV18-HV	■	■	■	■	92
19	spojovací kabely NEBU-M12G5	■	■	■	■	93
20	spojovací kabely NEBU-M12W5	■	■	■	■	93

1) K montáži potřebujete spojku modulů MS4/6-MV [6] nebo upevňovací úhelník MS4/6-WP/WPB/WPE/WPM [7].

Ventily s pomalým náběhem tlaku MS4/MS6-DE, řada MS

vysvětlení typového značení

FESTO

MS 6 - DE - 1/2 - V110

řada	
MS	jednotka pro úpravu stlačeného vzduchu, standardní

velikost	
4	šířka 40 mm
6	šířka 62 mm

funkce	
DE	elektricky ovládaný ventil s pomalým náběhem tlaku

připojení pneumatiky	
MS4	
1/8	vnitřní závit G1/8
1/4	vnitřní závit G1/4
MS6	
1/4	vnitřní závit G1/4
3/8	vnitřní závit G3/8
1/2	vnitřní závit G1/2

elektrické napájení	
10V24	napájecí napětí 24 V DC
V110	napájecí napětí 110 V AC
V230	napájecí napětí 230 V AC

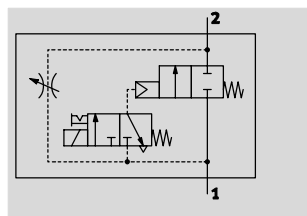
Další varianty si můžete objednat jako stavebnici výrobků → 48




- připojovací desky
- elektrické napájení
- manometr/alternativy manometrů
- alternativní stupnice manometru
- upevnění
- schválení EU
- směr průtoku

Ventily s pomalým náběhem tlaku MS4/MS6-DE, řada MS

technické údaje

Funkce



-  průtok
1 000 ... 6 450 l/min
-  rozsah teplot
-10 ... +60 °C
-  provozní tlak
4 ... 18 barů



Doba náběhu tlaku se nastavuje škrticím ventilem na víku ventilu. Podle nastaveného škrcení postupně roste výstupní tlak p₂. Dokud není elektromagnetický ventil v činnosti, zůstává k dispozici pouze průtok škrticího ventilu. Teprve po přivedení tlaku do elektromagnetického ventilu se otevře hlavní sedlo.

Při vypnutí elektromagnetického ventilu se hlavní sedlo uzavře a zůstává k dispozici pouze průtok škrticího ventilu. Pro odvětrání zařízení by měl elektromagnetický ventil zůstat zapnutý a tím zvětšit objemový průtok z 2 do 1 a zkrátit dobu odvětrání.

- elektricky ovládaný ventil pro pomalý náběh tlaku slouží ke spouštění a odvětrání pneumatických zařízení
- pohony najedou pomalu a spolehlivě do výstupní polohy
- předchází se náhlým a nepočitatelným pohybům
- s elektromagnetickou cívkou bez zásuvky
- 3 volitelné napěťové rozsahy

- spínací tlak lze přesně nastavit elektromagnetickým ventilem
- nastavitelné zpoždění sepnutí
- pomocné ruční ovládání tlačítkem s aretací (varianta 10V24 pouze tlačítkem)
- elektromagnetickou hlavicí lze přesadit o 180°
- volitelné tlakové čidlo
- volitelná varianta zařízení EX2 k použití v prostoru s rizikem výbuchu, zóny 2 a 22

Obecné technické údaje					
velikost	MS4		MS6		
přípojení pneumatiky 1, 2	G $\frac{1}{8}$	G $\frac{1}{4}$	G $\frac{1}{4}$	G $\frac{3}{8}$	G $\frac{1}{2}$
konstrukce	sedlový ventil				
upevnění	příslušenstvím				
	montáž do vedení				
montážní poloha	libovolná				
ukazatel tlaku	tlakové čidlo s LCD pro indikaci výstupního tlaku elektrickým výstupem				
	tlakové čidlo s indikací sepnutí výstupního tlaku elektrickým výstupem				
	manometr s indikací výstupního tlaku				
	s červeno-zelenou stupnicí manometru pro indikaci výstupního tlaku				
	připraven závit G $\frac{1}{4}$				
	připraven závit G $\frac{1}{8}$		-		
funkce ventilu	ventil 2/2				
návrat do základní polohy	mechanickou pružinou				
indikace sepnutí	příslušenstvím				
řízení	nepřímé				
napájení řídicím tlakem	vnitřní				
směr proudění	nelze obrátit				
hodnota C [l/(s*bar)]	4,6	9,6	11,22	21,05	28,97
hodnota b	0,5	0,45	0,54	0,48	0,39

- | - upozornění: Tento výrobek odpovídá normě ISO 1179-1 a ISO 228-1.

Ventily s pomalým náběhem tlaku MS4/MS6-DE, řada MS

technické údaje

Elektrické údaje		
hodnoty cívek	V24	24 V DC: 1,5 W; přípustné výkyvy napětí -25 % / +10 %
	10V24	24 V DC: 2,5 W; přípustné výkyvy napětí ±10 %
	10V24P	24 V DC: 1,8 W; přípustné výkyvy napětí -15 % / +10 %
	V110	110 V AC: 50/60 Hz; sepnutí 3,0 W; trvale 2,4 W; přípustn výkyvy napětí ±10 %
	V230	230 V AC: 50/60 Hz; sepnutí 3,0 W; trvale 2,4 W; přípustné výkyvy napětí -14 % / +10 %
elektrické připojení	V24, 10V24, V110, V230	konektor, hranatý tvar dle EN 175301-803, tvar C
	10V24P	M12x1 dle IEC 61076-2-101
stupeň krytí elektromagnetické cívky	IP65	
trvalá doba sepnutí	[%]	100

Normální jmenovitý průtok q_{N1} [l/min]					
velikost	MS4		MS6		
připojení pneumatiky	G $\frac{1}{8}$	G $\frac{1}{4}$	G $\frac{1}{4}$	G $\frac{3}{8}$	G $\frac{1}{2}$
v hlavním směru 1 \rightarrow 2	1 000	2 000	2 700	5 050	6 450
v odvětrávacím směru 2 \rightarrow 1 ²⁾	1 000	2 000	2 600	5 050	6 400

1) měřeno při $p_1 = 6$ barů a $p_2 = 5$ barů, $\Delta p = 1$ bar

2) při sepnutém elektromagnetu

Provozní a okolní podmínky						
varianty	napětí cívek V24, V110, V230		napětí cívek 10 V24, 10 V24P		tlakové čidlo AD...	
velikost	MS4	MS6	MS4	MS6	MS4	MS6
provozní tlak [bar]	4 ... 14	4 ... 18	4 ... 10	4 ... 10	4 ... 10	4 ... 10
provozní médium	stlačený vzduch dle normy ISO 8573-1:2010 [7:4:4] inertní plyny					
upozornění k provoznímu/ řídícímu médiu	mazaný provoz je možný (od mazání pak již nelze upustit!)					
teplota okolí [°C]	-10 ... +60	-10 ... +60	-10 ... +50	-10 ... +50	0 ... +50	0 ... +50
teplota média [°C]	-10 ... +60	-10 ... +60	-10 ... +50	-10 ... +50	0 ... +50	0 ... +50
odolnost korozi KBK ¹⁾	2					

1) Třída odolnosti korozi 2 dle normy Festo 940 070:

konstrukční díly s mírnějšími nároky na odolnost korozi. Vnější viditelné části s požadavky především na vzhled povrchu, který je vystaven přímému kontaktu s okolní pro průmysl běžnou atmosférou, respektive látkami, jako jsou chladicí látky a maziva.

ATEX	
varianty	EX2
kategorie ATEX pro plyn	II 3G
ochrana proti zapálení a výbuchu plynu	Ex nA IIC T4 X Gc
kategorie ATEX pro prach	II 3D
ochrana proti zapálení a výbuchu prachu	Ex tc IIIC T105°C X Dc IP65
teplota okolí Ex	-10 °C ≤ Ta ≤ +60 °C
značka CE (viz prohlášení o shodě)	dle směrnice EU pro ochranu proti výbuchu (ATEX) dle směrnice EU-EMV dle směrnice EU pro nízká napětí

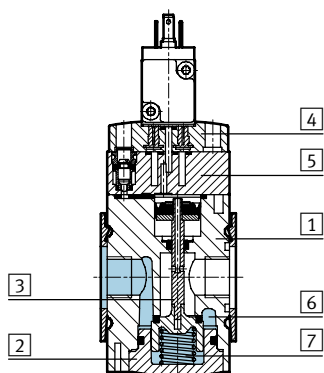
Ventily s pomalým náběhem tlaku MS4/MS6-DE, řada MS

technické údaje

Hmotnosti [g]		
velikost	MS4	MS6
ventily s pomalým náběhem tlaku	263	680

Materiály

funkční řez



Ventily s pomalým náběhem tlaku		
1	těleso	hliníkový tlakový odlitek
2	dno	PET
3	zdvíhátko ventilu	hliník
4	koncové víko	PA
5	desky	PA
6	sedlo	hliník
7	pružiny	pružinová ocel
-	těsnění	NBR
upozornění k materiálu		odpovídá RoHS bez mědi a PTFE (ne s variantou AG, 10V24, 10V24P nebo AD...)

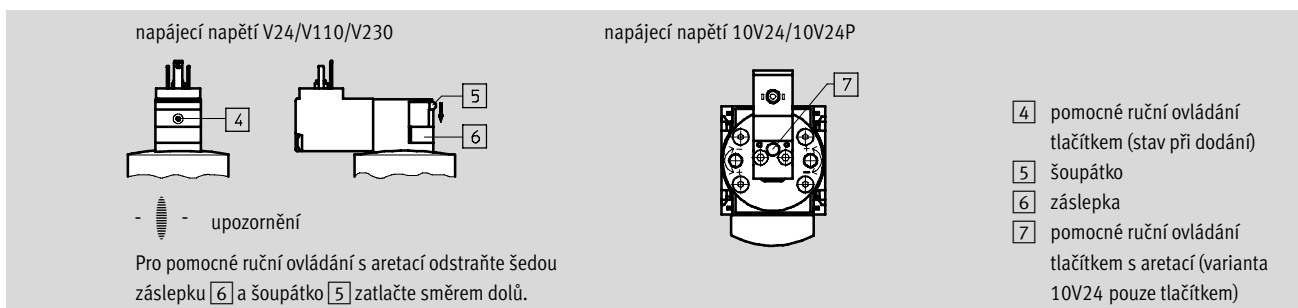
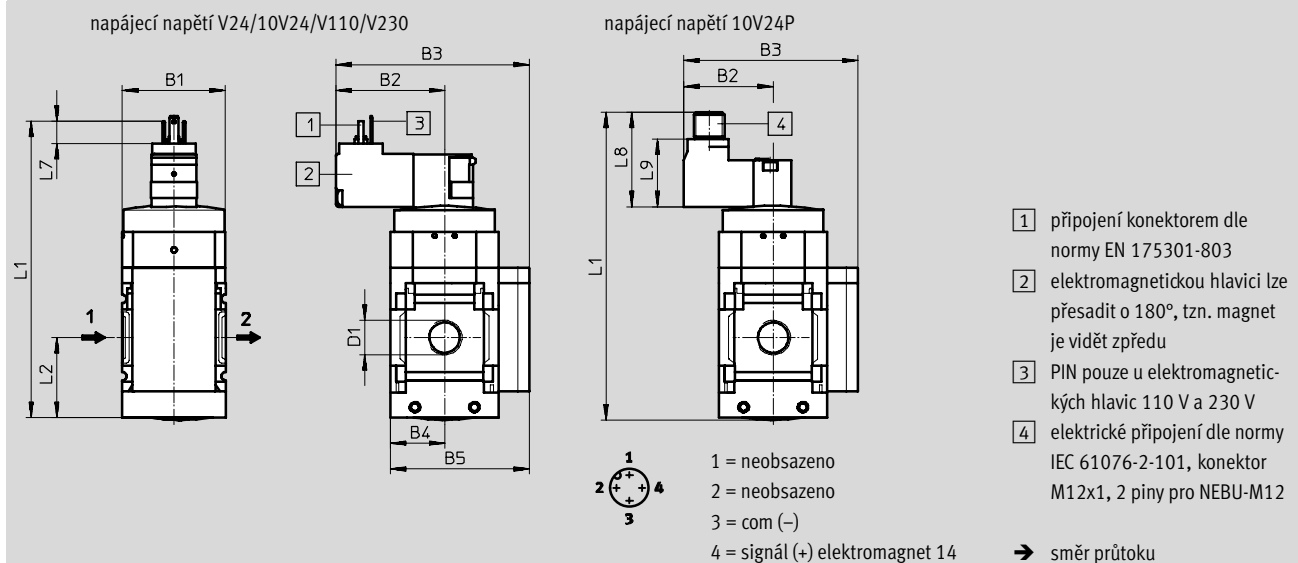
Ventily s pomalým náběhem tlaku MS4/MS6-DE, řada MS

technické údaje

Rozměry – základní typ

s vnitřním závitem, se záslepkou

modely CAD ke stažení → www.festo.cz/engineering



typ	B1	B2		B3		B4	B5	D1
		V24/ V110/ V230	10V24/ 10V24P	V24/ V110/ V230	10V24/ 10V24P			
MS4-DE-1/8	40	42,2	34,9	75,2	67,9	21	54	G1/8
MS4-DE-1/4								G1/4
MS6-DE-1/4	62	52	44,7	97	89,7	31	76	G1/4
MS6-DE-3/8								G3/8
MS6-DE-1/2								G1/2

typ	L1			L2	L7	L8	L9
	V24/ V110/ V230	10V24	10V24P				
MS4-DE-1/8	115,4	112,9	117,8	31,5	8,6	36,7	26,1
MS4-DE-1/4							
MS6-DE-1/4	147	144,9	149,8	45,5	8,6	36,7	26,1
MS6-DE-3/8							
MS6-DE-1/2							

-||- upozornění: Tento výrobek odpovídá normě ISO 1179-1 a ISO 228-1.

Ventily s pomalým náběhem tlaku MS4/MS6-DE, řada MS

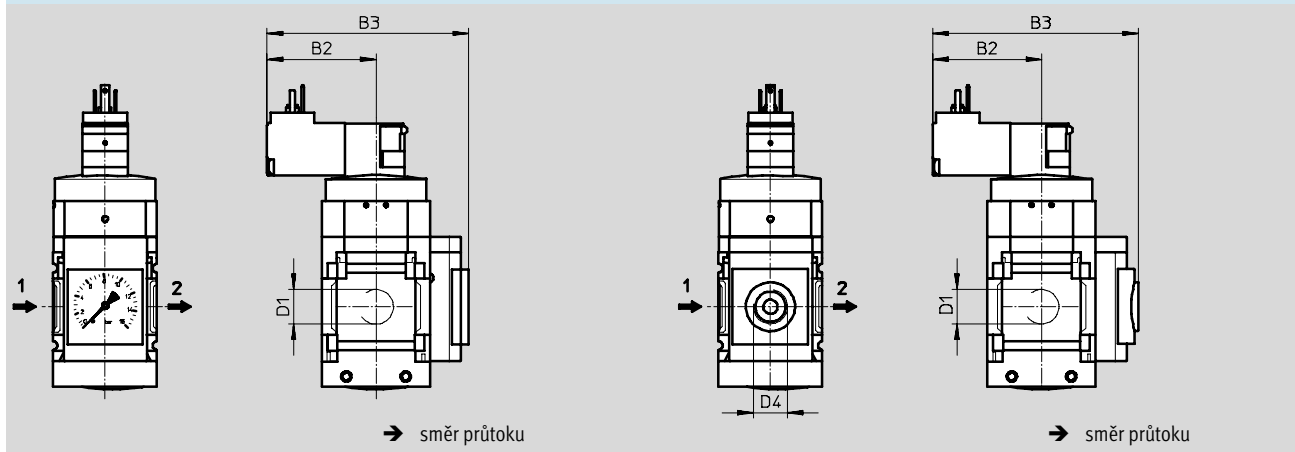
technické údaje

Rozměry – manometr/alternativy manometru

modely CAD ke stažení → www.festo.cz/engineering

integrováný manometr MS se standardní stupnicí AG nebo červeno-zelenou
stupnicí RG, zobrazovací jednotka [bar]

adaptér A8/A4 pro manometr EN 1/8/1/4, bez manometru



typ	B2		B3		D1	D4
	V24/V110/V230	10V24/10V24P	V24/V110/V230	10V24/10V24P		
MS4-DE-1/8-...-AG	42,2	34,9	86,2	78,9	G1/8	-
MS4-DE-1/4-...-AG			G1/4			
MS4-DE-1/8-...-RG	42,2	34,9	87,7	80,4	G1/8	-
MS4-DE-1/4-...-RG			G1/4			
MS4-DE-1/8-...-A8	42,2	34,9	79,7	72,4	G1/8	G1/8
MS4-DE-1/4-...-A8			G1/4			
MS4-DE-1/8-...-A4	42,2	34,9	79,7	72,4	G1/8	G1/4
MS4-DE-1/4-...-A4			G1/4			
MS6-DE-1/4-...-AG	52	44,7	106	98,7	G1/4	-
MS6-DE-3/8-...-AG					G3/8	
MS6-DE-1/2-...-AG					G1/2	
MS6-DE-1/4-...-RG	52	44,7	107,5	100,2	G1/4	-
MS6-DE-3/8-...-RG					G3/8	
MS6-DE-1/2-...-RG					G1/2	
MS6-DE-1/4-...-A4	52	44,7	99,6	92,3	G1/4	G1/4
MS6-DE-3/8-...-A4					G3/8	
MS6-DE-1/2-...-A4					G1/2	

• || • upozornění: Tento výrobek odpovídá normě ISO 1179-1 a ISO 228-1.

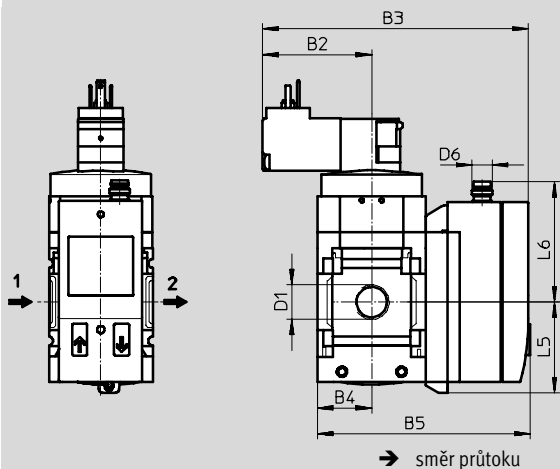
Ventily s pomalým náběhem tlaku MS4/MS6-DE, řada MS

technické údaje

FESTO

Rozměry – manometr/alternativy manometru
tlakové čidlo s LCD indikací AD1 ... AD4

modely CAD ke stažení → www.festo.cz/engineering
katalogové listy → internet: sde1



Varianta AD1:
SDE1-D10-G2-MS-L-P1-M8
s konektorem M8x1, 3 piny,
1 spínací výstup PNP

Varianta AD2:
SDE1-D10-G2-MS-L-N1-M8
s konektorem M8x1, 3 piny,
1 spínací výstup NPN

Varianta AD3:
SDE1-D10-G2-MS-L-PI-M12
s konektorem M12x1, 4 piny,
1 spínací výstup PNP
a analogový 4 ... 20 mA

Varianta AD4:
SDE1-D10-G2-MS-L-NI-M12
s konektorem M12x1, 4 piny,
1 spínací výstup NPN
a analogový 4 ... 20 mA

typ	B2		B3		B4	B5	D1	D6	L5	L6
	V24/ V110/ V230	10V24/ 10V24P	V24/ V110/ V230	10V24/ 10V24P						
MS4-DE-1/8-...-AD1/AD2	42,2	34,9	103,8	96,5	21	82,6	G1/8	M8x1	35,1	46,7
MS4-DE-1/4-...-AD1/AD2							G1/4			
MS4-DE-1/8-...-AD3/AD4	42,2	34,9	103,8	96,5	21	82,6	G1/8	M12x1	35,1	55,8
MS4-DE-1/4-...-AD3/AD4							G1/4			
MS6-DE-1/4-...-AD1/AD2	52	44,7	124	116,7	31	103	G1/4	M8x1	35,1	46,7
MS6-DE-3/8-...-AD1/AD2							G3/8			
MS6-DE-1/2-...-AD1/AD2							G1/2			
MS6-DE-1/4-...-AD3/AD4	52	44,7	124	116,7	31	103	G1/4	M12x1	35,1	55,8
MS6-DE-3/8-...-AD3/AD4							G3/8			
MS6-DE-1/2-...-AD3/AD4							G1/2			

• | • upozornění: Tento výrobek odpovídá normě ISO 1179-1 a ISO 228-1.

Ventily s pomalým náběhem tlaku MS4/MS6-DE, řada MS

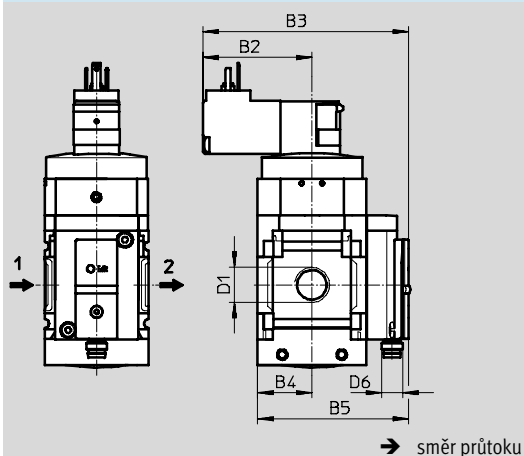
technické údaje

Rozměry – manometr/alternativy manometru

tlakové čidlo s indikací sepnutí AD7 ... AD10

modely CAD ke stažení → www.festo.cz/engineering

katalogové listy → internet: sde5



Varianta AD7:
SDE5-D10-O-...-P-M8 s konektorem
M8x1, 3 piny, spínač s pevnou
hysterezí, 1 spínací výstup PNP

Varianta AD9:
SDE5-D10-O3-...-P-M8
s konektorem M8x1, 3 piny,
úsek sepnutí, 1 spínací výstup PNP

Varianta AD8:
SDE5-D10-C-...-P-M8 s konektorem
M8x1, 3 piny, spínač s pevnou
hysterezí, 1 rozpínací výstup PNP

Varianta AD10:
SDE5-D10-C3-...-P-M8 s konektorem
M8x1, 3 piny, úsek sepnutí,
1 rozpínací výstup PNP

typ	B2		B3		B4	B5	D1	D6
	V24/ V110/ V230	10V24/ 10V24P	V24/ V110/ V230	10V24/ 10V24P				
MS4-DE-1/8-...-AD7/AD8/AD9/AD10	42,2	34,9	80,3	73	21	59,1	G1/8	M8x1
MS4-DE-1/4-...-AD7/AD8/AD9/AD10							G1/4	
MS6-DE-1/4-...-AD7/AD8/AD9/AD10	52	44,7	100,2	92,9	31	79	G1/4	M8x1
MS6-DE-3/8-...-AD7/AD8/AD9/AD10							G3/8	
MS6-DE-1/2-...-AD7/AD8/AD9/AD10							G1/2	

· || - upozornění: Tento výrobek odpovídá normě ISO 1179-1 a ISO 228-1.

Údaje pro objednávky

velikost	zapojení	napájecí napětí 24 V DC		napájecí napětí 110 V AC		napájecí napětí 230 V AC	
		č. dílu	typ	č. dílu	typ	č. dílu	typ
MS4	G1/8	542560	MS4-DE-1/8-10V24	529525	MS4-DE-1/8-V110 ¹⁾	529527	MS4-DE-1/8-V230 ¹⁾
	G1/4	542558	MS4-DE-1/4-10V24	529519	MS4-DE-1/4-V110 ¹⁾	529521	MS4-DE-1/4-V230 ¹⁾
MS6	G1/4	542564	MS6-DE-1/4-10V24	529805	MS6-DE-1/4-V110 ¹⁾	529807	MS6-DE-1/4-V230 ¹⁾
	G3/8	542566	MS6-DE-3/8-10V24	529811	MS6-DE-3/8-V110 ¹⁾	529813	MS6-DE-3/8-V230 ¹⁾
	G1/2	542562	MS6-DE-1/2-10V24	529799	MS6-DE-1/2-V110 ¹⁾	529801	MS6-DE-1/2-V230 ¹⁾

1) prosté mědi a PTFE

Ventily s pomalým náběhem tlaku MS4/MS6-DE, řada MS

FESTO

údaje pro objednávky – stavebnice výrobků

M Minimální údaje →

č. stavebnice	řada	velikost	funkce	připojení pneumatiky	elektrické napájení
527713	MS	4	DE	1/8, 1/4, 3/8, 1/2,	V24,
527686		6		AGA, AGB, AGC, AGD, AGE	10V24,
					10V24P,
					V110,
					V230
Příklad objednávky					
527713	MS	4	DE	AGA	V110

Tabulka pro objednávky

rozteč	[mm]	40	62	podmínky	kód	zadání	
M č. stavebnice		527713	527686				
řada		standardní			MS	MS	
velikost		4	6		...		
funkce		ventil s pomalým náběhem tlaku, elektrický			-DE	-DE	
připojení pneumatiky	vnitřní závit G ¹ / ₈			5		-1/8	
	vnitřní závit G ¹ / ₄		vnitřní závit G ¹ / ₄	5		-1/4	
			vnitřní závit G ³ / ₈	5		-3/8	
			vnitřní závit G ¹ / ₂	5		-1/2	
	připojovací deska G ¹ / ₈					-AGA	
	připojovací deska G ¹ / ₄		připojovací deska G ¹ / ₄			-AGB	
	připojovací deska G ³ / ₈		připojovací deska G ³ / ₈			-AGC	
			připojovací deska G ¹ / ₂			-AGD	
			připojovací deska G ³ / ₄			-AGE	
elektrické napájení	24 V DC (připojovací obrazec dle EN 175301)					-V24	
	4 ... 14 barů	4 ... 18 barů					
	24 V DC (připojovací obrazec dle EN 175301)			1	5		-10V24
	4 ... 10 barů	4 ... 10 barů					
	24 V DC, M12 podle normy IEC 61076-2-101			1	5		-10V24P
	4 ... 10 barů	4 ... 10 barů					
	110 V AC (připojovací obrazec dle EN 175301)			5			-V110
	4 ... 14 barů	4 ... 18 barů					
230 V AC (připojovací obrazec dle EN 175301)			5			-V230	
4 ... 14 barů	4 ... 18 barů						

1 10 V24, 10 V24P

max. provozní tlak 10 barů

kód pro objednávky

MS - **DE** - -

Ventily s pomalým náběhem tlaku MS4/MS6-DE, řada MS

údaje pro objednávky – stavebnice výrobků

→ Volitelné

manometr/alternativy manometrů	alternativní stupnice manometru	upevnění	schválení EU	směr průtoku
AG, A8, A4, RG, AD1, AD2, AD3, AD4, AD7, AD8, AD9, AD10	PSI, MPA	WP, WPM, WB, WBM	EX2	Z
- AG	- PSI	- WP	-	- Z

Tabulka pro objednávky						
rozteč	[mm]	40	62	podmínky	kód	zadání
<input type="checkbox"/> manometr/alternativy manometrů	manometr MS (s adaptérem)	manometr MS			-AG	
	adaptér pro manometr EN 1/8, bez manometru	-			-A8	
	adaptér pro manometr EN 1/4, bez manometru				-A4	
	integrovaný manometr, červeno-zelená stupnice				-RG	
	tlakové čidlo s LCD, konektor M8, 1 spínací výstup PNP, 3 piny			<input type="checkbox"/> <input type="checkbox"/>	-AD1	
	tlakové čidlo s LCD, konektor M8, 1 spínací výstup NPN, 3 piny			<input type="checkbox"/> <input type="checkbox"/>	-AD2	
	tlakové čidlo s LCD, konektor M12, 1 spínací výstup PNP, 4 piny, analogový výstup 4 ... 20 mA			<input type="checkbox"/> <input type="checkbox"/>	-AD3	
	tlakové čidlo s LCD, konektor M12, 1 spínací výstup NPN, 4 piny, analogový výstup 4 ... 20 mA			<input type="checkbox"/> <input type="checkbox"/>	-AD4	
	tlakový spínač s indikací sepnutí, konektor M8, spínač s pevnou hysterezí, PNP, NO			<input type="checkbox"/> <input type="checkbox"/>	-AD7	
	tlakový spínač s indikací sepnutí, konektor M8, spínač s pevnou hysterezí, PNP, NC			<input type="checkbox"/> <input type="checkbox"/>	-AD8	
	tlakový spínač s indikací sepnutí, konektor M8, úsek sepnutí, PNP, NO			<input type="checkbox"/> <input type="checkbox"/>	-AD9	
tlakový spínač s indikací sepnutí, konektor M8, úsek sepnutí, PNP, NC			<input type="checkbox"/> <input type="checkbox"/>	-AD10		
alternativní stupnice manometru	psi			<input type="checkbox"/>	-PSI	
	MPa			<input type="checkbox"/>	-MPA	
upevnění	upevňovací úhelník			<input type="checkbox"/>	-WP	
	upevňovací úhelník			<input type="checkbox"/> <input type="checkbox"/>	-WPM	
	upevňovací úhelník				-WB	
	upevňovací úhelník				-WBM	
schválení EU	II 3GD podle směrnice EU 94/9/EG				-EX2	
směr průtoku	směr průtoku zprava doleva				-Z	

AD1 ... AD4, AD7 ... AD10

rozsah měření max. 10 barů

WP, WPM pouze s přípojovací deskou AGA, AGB, AGC, AGD nebo AGE

PSI, MPA

pouze s manometrem AG nebo RG

1/8, 1/4, 3/8, 1/2, 10V24, 10V24P, V110, V230, AD1 ... AD4, AD7 ... AD10, WPM
ne s certifikací EU EX2

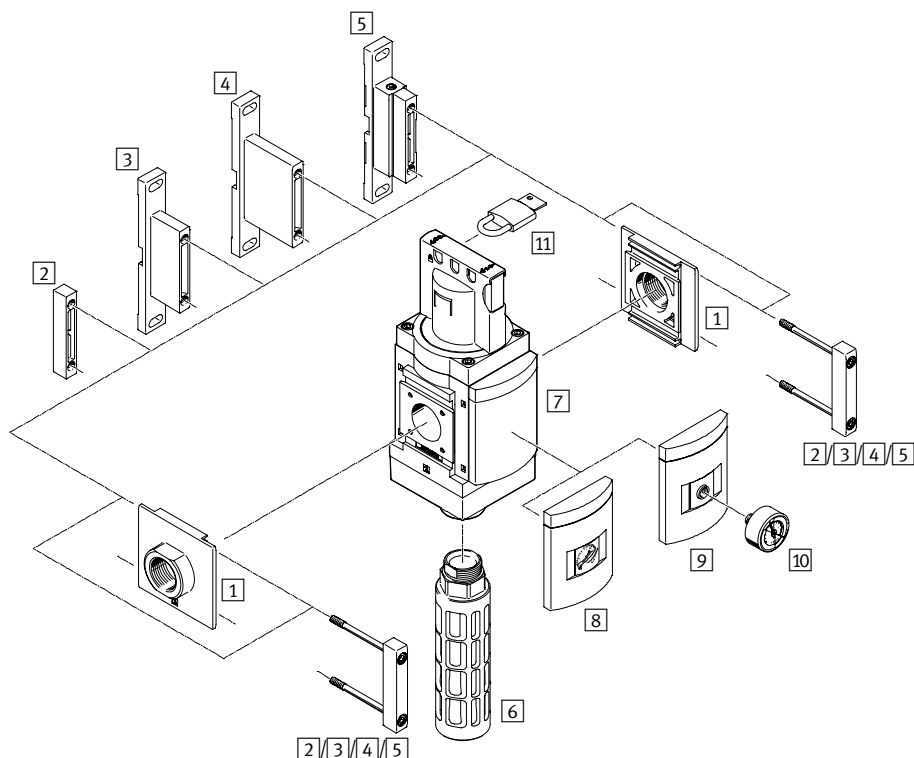
kód pro objednávky


- - - - -

Spínací ventily MS9-EM, řada MS

přehled periférií

FESTO



-  - upozornění

Další příslušenství:

- spojky modulů pro kombinaci s velikostí MS6, MS9 nebo MS12
- internet: rmv, armv

Upevňovací prvky a příslušenství

	samostatné zařízení		kombinace	→ strana/internet
	bez připojovacího závitu	s připojovacím závitem 3/4 nebo 1		
1 připojovací desky MS9-AG...	■	-	■	ms9-ag
2 spojky modulů MS9-MV	■	-	■	ms9-mv
3 upevňovací úhelníky MS9-WP	■	■	■	ms9-wp
4 upevňovací úhelníky MS9-WPB	■	■	■	ms9-wp
5 upevňovací úhelníky MS9-WPM	■	-	■	ms9-wp
6 tlumiče hluku U	■	■	■	93
7 záslepky VS	■	■	■	56
8 manometry MS AG/RG	■	■	■	56
9 adaptéry pro manometry EN 1/4 A4	■	■	■	56
10 manometry MA	■	■	■	93
11 visací zámky LRVS-D	■	■	■	93

Spínací ventily MS9-EM, řada MS

vysvětlení typového značení

	MS	9	-	EM	-	G	-	S	-	VS	
řada											
MS	jednotka pro úpravu stlačeného vzduchu, standardní										
velikost											
9	šířka 90 mm										
funkce											
EM	ručně ovládaný spínací ventil										
připojení pneumatiky											
G	modul bez připojovacího závitu, bez připojovacích desek										
tlumiče hluku											
S	tlumič hluku										
manometr/alternativy manometrů											
VS	záslepka										

Další varianty si můžete objednat jako stavebnici výrobků → 56

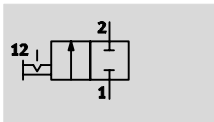
- připojení pneumatiky
- tlumiče hluku
- manometr/alternativy manometrů
- alternativní stupnice manometru
- funkce ventilu
- upevnění
- směr průtoku

Spínací ventily MS9-EM, řada MS

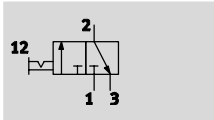
technické údaje

FESTO

ventil 2/2, impulsní



ventil 3/2, impulsní



-  průtok
8 000 ... 18 000 l/min
-  rozsah teplot
-10 ... +60 °C
-  provozní tlak
0 ... 20 barů



- ručně ovládaný spínací ventil slouží ke spuštění a odvětrání pneumatických zařízení
- odvětrání je možné odvést závitěm s tlumičem hluku
- spínací poloha je okamžitě patrná
- ovládání zabezpečeno aretací otočné hlavice
- lze použít běžný visací zámek jako pojistku proti manipulaci
- volitelný manometr

Obecné technické údaje				
připojení pneumatiky 1, 2	G3/4 (vnitřní závit)	G1 (vnitřní závit)	G1/2 ... G1 1/2 (s připojovací deskou AG...)	– (modul bez připojovacího závitů, bez připojovací desky G)
připojení pneumatiky 3	G1			
konstrukce	pístové šoupátko			
upevnění	příslušenstvím			
	montáž do vedení			
montážní poloha	libovolná			
zabezpečení ovládání	otočná hlavice s aretací			
ukazatel tlaku	manometr pro indikaci výstupního tlaku			
	s červeno-zelenou stupnicí manometru pro indikaci výstupního tlaku			
funkce ventilu	ventil 2/2, impulsní			
	ventil 3/2, impulsní			
funkce odvětrání	nelze škrtit			
návrat do základní polohy	nucené vedení			
řízení	přímé			
princip těsnění	měkké			

-  - upozornění: Tento výrobek odpovídá normě ISO 1179-1 a ISO 228-1.

Spínací ventily MS9-EM, řada MS

technické údaje

Hodnoty průtoku								
připojení pneumatiky	vnitřní závit		připojovací deska					bez
	¾	1	AGD	AGE	AGF	AGG	AGH	G
normální jmenovitý průtok $q_{nN}^{1)}$ [l/min]								
v hlavním směru 1 → 2	14 500	18 000	8 000	14 000	18 000	18 000	18 000	18 000
v odvětrávacím směru 2 → 3	14 900	14 100	16 500	14 400	13 800	13 200	13 200	14 100
hodnota C [l/s*min]								
v hlavním směru 1 → 2	59,59	76,90	32,75	57,50	75,65	75,51	75,17	–
v odvětrávacím směru 2 → 3	55,11	53,54	56,22	54,07	52,73	51,06	51,36	–
hodnota b								
v hlavním směru 1 → 2	0,41	0,37	0,45	0,39	0,38	0,39	0,38	–
v odvětrávacím směru 2 → 3	0,50	0,48	0,60	0,49	0,47	0,45	0,44	–

 1) měřeno při $p_1 = 6$ barů a $p_2 = 5$ barů, $\Delta p = 1$ bar

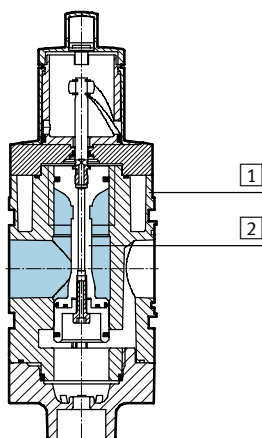
Provozní a okolní podmínky	
provozní tlak [bar]	0 ... 20
provozní médium	stlačený vzduch dle normy ISO 8573-1:2010 [7:4:4]
upozornění k provoznímu/řídícímu médiu	mazaný provoz je možný (od mazání pak již nelze upustit!)
teplota okolí [°C]	-10 ... +60
teplota média [°C]	-10 ... +60
odolnost korozi KBK ¹⁾	2
úroveň hluku [dB (A)]	93 ²⁾ s tlumičem hluku
značka CE (viz prohlášení o shodě)	dle směrnice EU pro ochranu proti výbuchu (ATEX)
ATEX	vybrané typy → www.festo.com

- 1) Třída odolnosti korozi 2 dle normy Festo 940 070: konstrukční díly s mírnějšími nároky na odolnost korozi. Vnější viditelné části s požadavky především na vzhled povrchu, který je vystaven přímému kontaktu s okolní pro průmysl běžnou atmosférou, respektive látkami, jako jsou chladicí látky a maziva.
- 2) Odvětrání při tlaku 10 barů ve vzdálenosti 1 m.

Hmotnosti [g]	
spínací ventil	2 200
spínací ventil s tlumičem hluku S	2 400

Materiály

funkční řez



Spínací ventil	
1 těleso	hliníkový tlakový odlitek
2 pístové šoupátko	POM
– těsnění	NBR
upozornění k materiálu	odpovídá RoHS

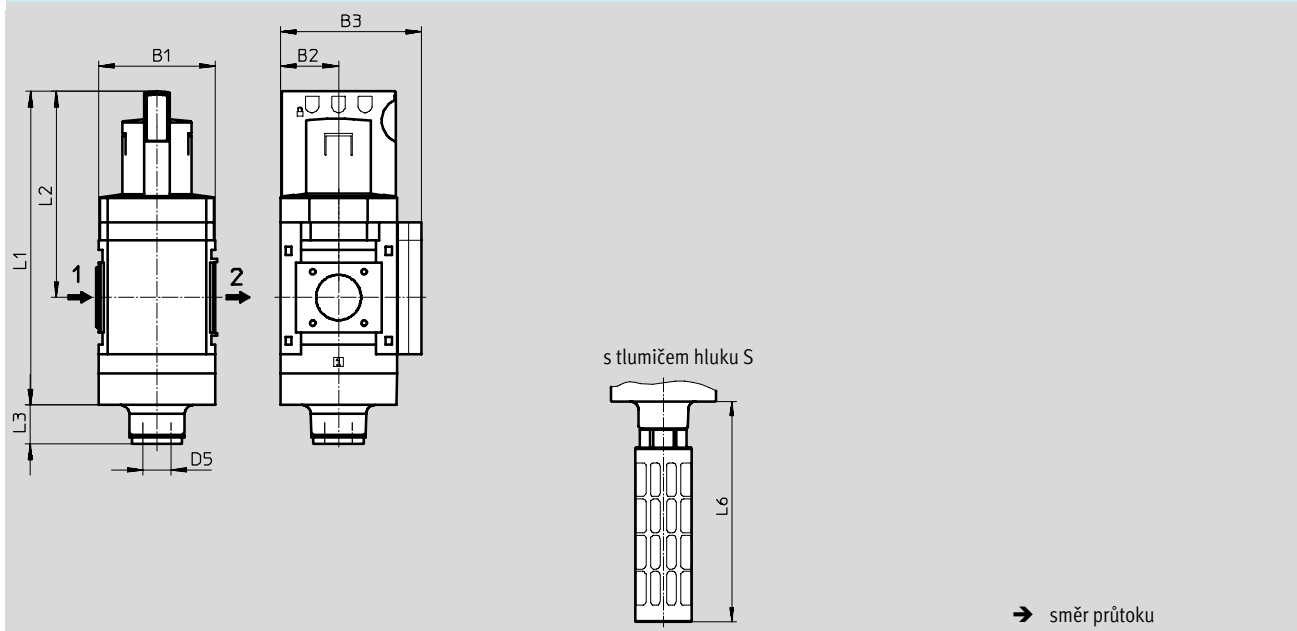
Spínací ventily MS9-EM, řada MS

technické údaje

Rozměry – základní typ

modely CAD ke stažení → www.festo.cz/engineering

modul bez přípojovacího závitu, bez přípojovací desky, se záslepkou VS



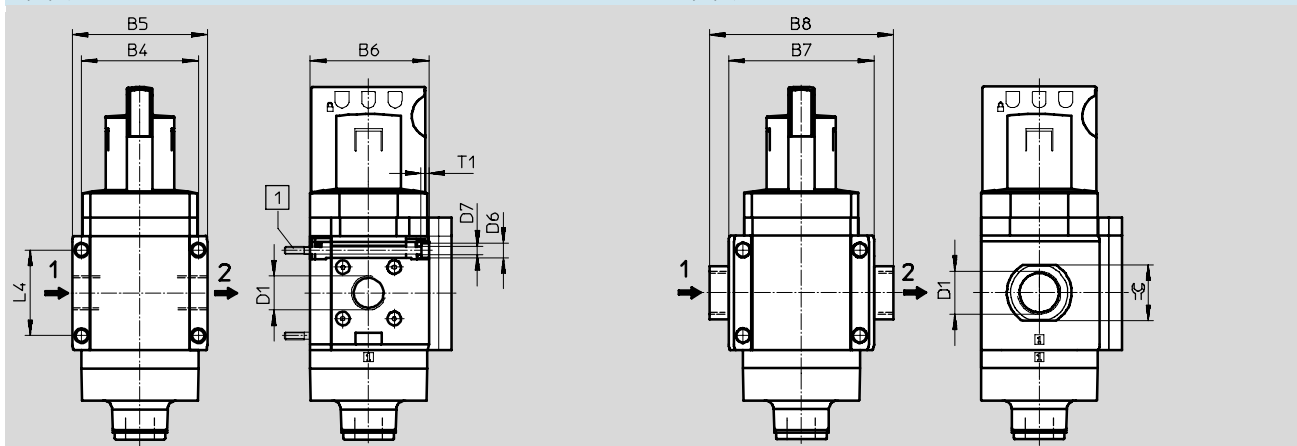
typ	B1	B2	B3	D5	L1	L2	L3		L6
							ventil 2/2	ventil 3/2	
MS9-EM-G	90	45	109	G1	242	159	30	23	189

Rozměry – přípojovací závit/přípojovací deska

modely CAD ke stažení → www.festo.cz/engineering

s přípojovacím závitem 3/4 nebo 1

s přípojovací deskou AG...



1) upevňovací šrouby M6xmin.90 podle normy DIN 912 (nejsou součástí dodávky) pro montáž na stěnu bez upevňovacího úhelníku

typ	B4	B5	B6	B7	B8	D1	D6	D7	L4	T1	∅C
MS9-EM-3/4	90	104	91,5	-	-	G3/4	11	6,5	66	6	-
MS9-EM-1						G1					
MS9-EM-AGD	-	-	-	112	132	G1/2	-	-	-	-	30
MS9-EM-AGE					132	G3/4					36
MS9-EM-AGF					142	G1					41
MS9-EM-AGG					162	G1□					50
MS9-EM-AGH					176	G1□					55

Spínací ventily MS9-EM, řada MS

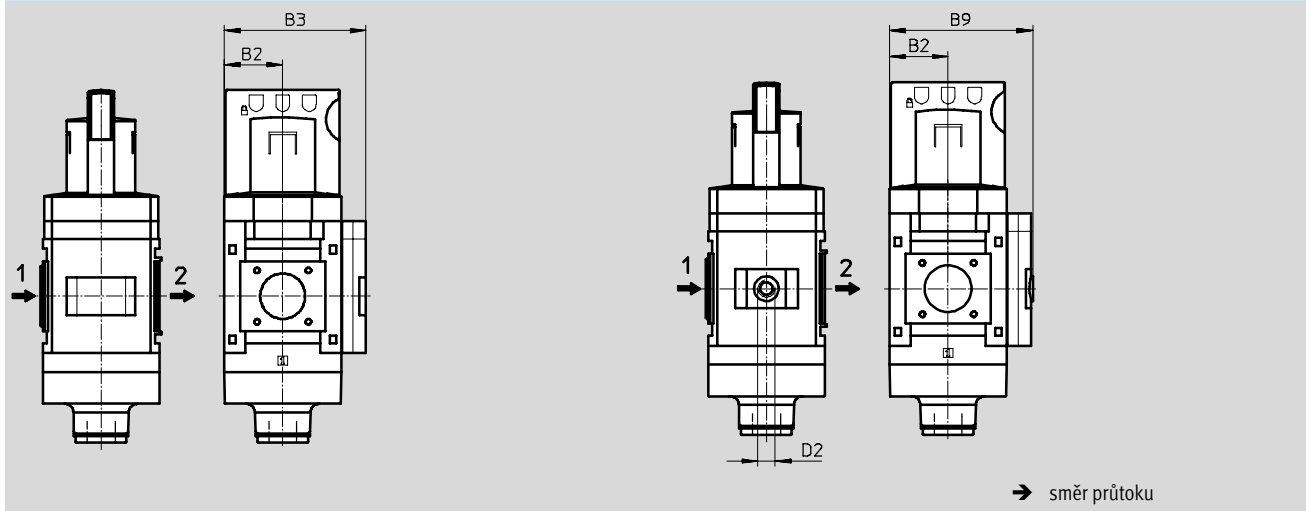
technické údaje

Rozměry – manometr/alternativy manometru

modely CAD ke stažení → www.festo.cz/engineering

integrováný manometr MS se standardní stupnicí AG nebo červeno-zelenou stupnicí RG

adaptér A4 pro manometr EN 1/4, bez manometru



typ	B2	B3	B9	D2
MS9-EM-...-AG/RG	45	109	-	-
MS9-EM-...-A4		-	110	G1/4

- | - upozornění: Tento výrobek odpovídá normě ISO 1179-1 a ISO 228-1.

Údaje pro objednávky

ventil 3/2, s tlumičem hluku

velikost	zapojení	č. dílu	typ
MS9	-	562952	MS9-EM-G-S-VS

Spínací ventily MS9-EM, řada MS

údaje pro objednávky – stavebnice výrobků

M Minimální údaje →

č. stavebnice	řada	velikost	funkce	připojení pneumatiky
562178	MS	9	EM	¾, 1, AGD, AGE, AGF, AGG, AGH, G
Příklad objednávky				
562178	MS	9	- EM	- G

Tabulka pro objednávky

rozeč	[mm]	90	podmínky	kód	zadání
M	č. stavebnice	562178			
	řada	standardní		MS	MS
	velikost	9		9	9
	funkce	spínací ventil, ruční		-EM	-EM
	připojení pneumatiky	vnitřní závit G¾		-¾	
		vnitřní závit G1		-1	
		připojovací deska G½		-AGD	
		připojovací deska G¾		-AGE	
		připojovací deska G1		-AGF	
		připojovací deska G1¼		-AGG	
		připojovací deska G1½		-AGH	
		modul bez připojovacího závitu, bez připojovacích desek		-G	

kód pro objednávky

562178	MS	9	- EM	-	
--------	----	---	------	---	--

Spínací ventily MS9-EM, řada MS

údaje pro objednávky – stavebnice výrobků

0 Volitelné		M Minimální údaje		0 Volitelné	
tlumiče hluku	manometr/alternativy manometrů	alternativní stupnice manometru	funkce ventilu	upevnění	směr průtoku
S	AG, VS, A4, RG	PSI, MPA, BAR	- 2	WP, WPM, WPB	Z
- S	- AG	- BAR	-	-	-

Tabulka pro objednávky		rozteč [mm]	90	podmínky	kód	zadání
0	tlumiče hluku	tlumiče hluku			-S	
M	manometr/alternativy manometrů	manometr MS			-AG	
		záslepka			-VS	
		adaptér pro manometr EN 1/4, bez manometru			-A4	
		Integrovaný manometr, červeno-zelená stupnice	1		-RG	
alternativní stupnice manometru	Psi	2		-PSI		
	MPa	2		-MPA		
	bary	2		-BAR		
0	funkce ventilu	standardní (ventil 3/2)			-	
		ventil 2/2	3		-2	
upevnění	upevňovací úhelník	upevňovací úhelník	4		-WP	
		upevňovací úhelník	4		-WPM	
		upevňovací úhelník pro větší vzdálenost od stěny	4		-WPB	
směr průtoku	směr průtoku zprava doleva				-Z	

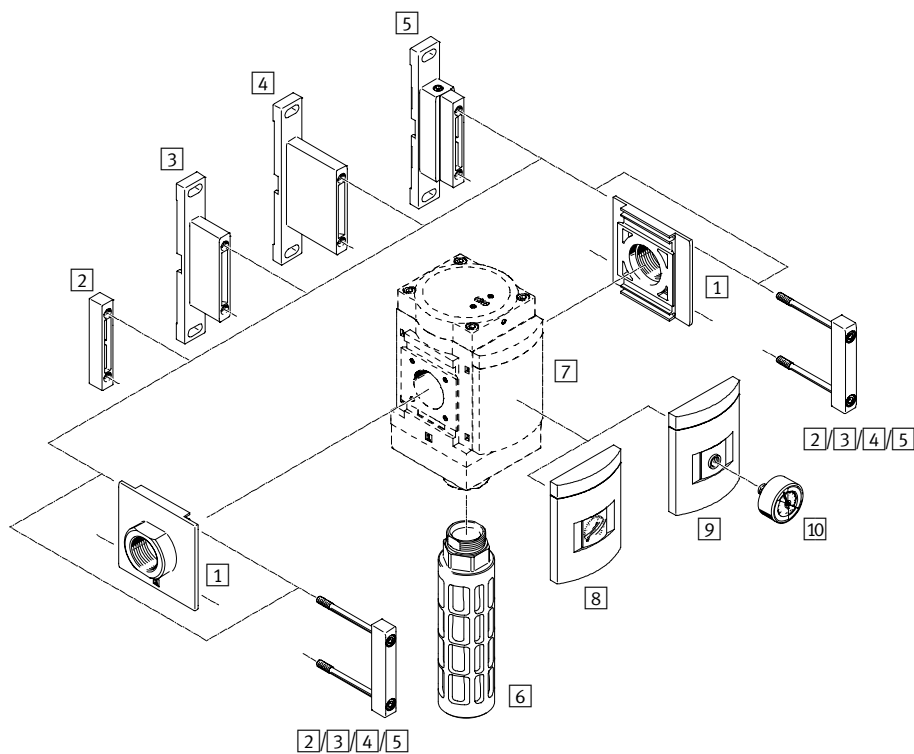
- | | | | |
|-------------------------------|--|------------------------------|-----------------------|
| 1 RG | ne s alternativou se stupnicí manometru PSI, stupnice PSI slouží jako pomocná stupnice | 3 2 | ne s tlumičem hluku S |
| 2 PSI, MPA, BAR | ne s manometrem/alternativami s manometrem VS, A4 | 4 WP, WPM, WPB | ne s modulem G |

kód pro objednávky

- - - - - -

Spínací ventily MS9-EE, řada MS

přehled periférií



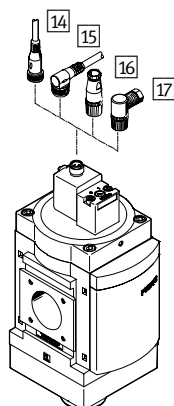
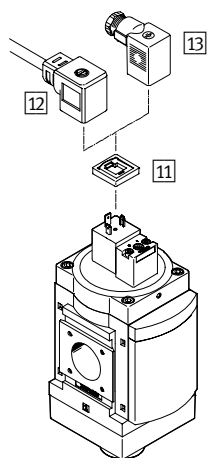
 upozornění

Další příslušenství:

- spojky modulů pro kombinaci s velikostí MS6, MS9 nebo MS12
- internet: rmv, armv

elektrické napájení
V24/V110/V230

elektrické napájení
V24P



Spínací ventily MS9-EE, řada MS

přehled periférií

Upevňovací prvky a příslušenství					
		samostatné zařízení		kombinace	→ strana/internet
		bez připojovacího závitu	s připojovacím závitem ¾ nebo 1		
1	připojovací desky MS9-AG...	■	-	■	ms9-ag
2	spojky modulů MS9-MV	■	-	■	ms9-mv
3	upevňovací úhelníky MS9-WP	■	■	■	ms9-wp
4	upevňovací úhelníky MS9-WPB	■	■	■	ms9-wp
5	upevňovací úhelníky MS9-WPM	■	-	■	ms9-wp
6	tlumiče hluku U	■	■	■	93
7	záslepky VS	■	■	■	66
8	manometry MS AG/RG	■	■	■	66
9	adaptéry pro manometry EN ¼ A4	■	■	■	66
10	manometry MA	■	■	■	93
11	světelná těsnění MC-LD	■	■	■	92
12	zásuvky s kabelem KMC	■	■	■	92
13	zásuvky MSSD-C	■	■	■	92
14	spojovací kabely NEBU-M12G5	■	■	■	93
15	spojovací kabely NEBU-M12W5	■	■	■	93
16	zásuvky SIE-GD	■	■	■	93
17	úhlové zásuvky SIE-WD	■	■	■	93

Spínací ventily MS9-EE, řada MS

vysvětlení typového značení

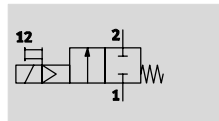
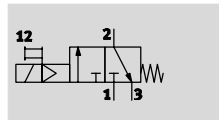
	MS	9	-	EE	-	G	-	V24	-	S	-	VS
řada												
MS	jednotka pro úpravu stlačeného vzduchu, standardní											
velikost												
9	šířka 90 mm											
funkce												
EE	elektricky ovládaný spínací ventil											
připojení pneumatiky												
G	modul bez připojovacího závitu, bez připojovacích desek											
elektrické napájení												
V24	napájecí napětí 24 V DC											
tlumiče hluku												
S	tlumič hluku											
manometr/alternativy manometrů												
VS	záslepka											

Další varianty si můžete objednat jako stavebnici výrobků → 66

- připojení pneumatiky
- elektrické napájení
- tlumiče hluku
- manometr/alternativy manometrů
- alternativní stupnice manometru
- funkce ventilu
- upevnění
- směr průtoku

Spínací ventily MS9-EE, řada MS

technické údaje

 ventil 2/2, monostabilní,
v klidu uzavřený

 ventil 3/2, monostabilní,
v klidu uzavřený


-  průtok
8 000 ... 18 000 l/min
-  rozsah teplot
-10 ... +60 °C
-  provozní tlak
3,5 ... 16 barů



- elektricky ovládaný spínací ventil slouží ke spuštění a odvětrání pneumatických zařízení
- odvětrání je možné odvést závitem s tlumičem hluku
- s elektromagnetickou cívkou bez zásuvky
- 3 volitelné napěťové rozsahy
- pomocné ruční ovládání tlačítkem nebo s aretací
- volitelný manometr

Obecné technické údaje

připojení pneumatiky 1, 2	G3/4 (vnitřní závit)	G1 (vnitřní závit)	G1/2 ... G1 1/2 (s připojovací deskou AG...)	- (modul bez připojovacího závitu, bez připojovací desky G)
připojení pneumatiky 3	G1			
konstrukce	pístové šoupátko			
upevnění	příslušenstvím montáž do vedení			
montážní poloha	libovolná			
ukazatel tlaku	manometr pro indikaci výstupního tlaku s červeno-zelenou stupnicí manometru pro indikaci výstupního tlaku připraven závit G1/4			
funkce ventilu	ventil 2/2, monostabilní, v klidu uzavřený ventil 3/2, monostabilní, v klidu uzavřený			
funkce odvětrání	nelze škrtit			
návrat do základní polohy	mechanickou pružinou			
řízení	nepřímé			
napájení řídicím tlakem	vnitřní			
princip těsnění	měkké			

 -  upozornění: Tento výrobek odpovídá normě ISO 1179-1 a ISO 228-1.

Elektrické údaje

hodnoty cívek	V24/V24P	24 V DC: 4,5 W; přípustné výkyvy napětí ±10 %
	V110	110 V AC: 50 Hz; sepnutí 11,5 W; trvale 8,9 W; přípustné výkyvy napětí ±10 % 110 V AC: 60 Hz; sepnutí 9,5 W; trvale 6,2 W; přípustné výkyvy napětí ±10 %
	V230	230 V AC: 50 Hz; sepnutí 11,5 W; trvale 9,1 W; přípustné výkyvy napětí ±10 % 230 V AC: 60 Hz; sepnutí 9,5 W; trvale 6,4 W; přípustné výkyvy napětí ±10 %
elektrické připojení	V24/V110/V230	konektor, čtyřhranný tvar dle EN 175301-803, tvar A
	V24P	konektor M12, 4 piny dle DESINA
stupeň krytí elektromagnetické cívky		IP65
trvalá doba sepnutí [%]		100

Spínací ventily MS9-EE, řada MS

technické údaje

FESTO

Hodnoty průtoku								
připojení pneumatiky	vnitřní závit		připojovací deska					bez
	3/4	1	AGD	AGE	AGF	AGG	AGH	G
normální jmenovitý průtok $q_{nN}^{1)}$ [l/min]								
v hlavním směru 1 → 2	14 500	18 000	8 000	14 000	18 000	18 000	18 000	18 000
v odvětrávacím směru 2 → 3	14 900	14 100	16 500	14 400	13 800	13 200	13 200	14 100
hodnota C [l/s*min]								
v hlavním směru 1 → 2	59,59	76,90	32,75	57,50	75,65	75,51	75,17	–
v odvětrávacím směru 2 → 3	55,11	53,54	56,22	54,07	52,73	51,06	51,36	–
hodnota b								
v hlavním směru 1 → 2	0,41	0,37	0,45	0,39	0,38	0,39	0,38	–
v odvětrávacím směru 2 → 3	0,50	0,48	0,60	0,49	0,47	0,45	0,44	–

1) měřeno při $p_1 = 6$ barů a $p_2 = 5$ barů, $\Delta p = 1$ bar

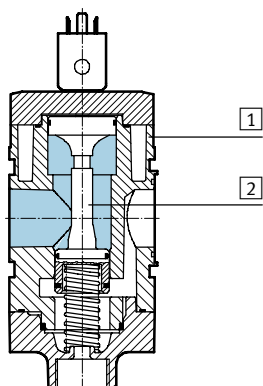
Provozní a okolní podmínky	
provozní tlak [bar]	3,5 ... 16
provozní médium	stlačený vzduch dle normy ISO 8573-1:2010 [7:4:4]
upozornění k provoznímu/ řídícímu médiu	mazaný provoz je možný (od mazání pak již nelze upustit!)
teplota okolí [°C]	-10 ... +60
teplota média [°C]	-10 ... +60
odolnost korozi KBK ¹⁾	2
úroveň hluku [dB (A)]	93 ²⁾ s tlumičem hluku
značka CE (viz prohlášení o shodě)	dle směrnice EU pro ochranu proti výbuchu (ATEX)
ATEX	vybrané typy → www.festo.com

- 1) Třída odolnosti korozi 2 dle normy Festo 940 070: konstrukční díly s mírnějšími nároky na odolnost korozi. Vnější viditelné části s požadavky především na vzhled povrchu, který je vystaven přímému kontaktu s okolní průmyslnou atmosférou, respektive látkami, jako jsou chladicí látky a maziva.
- 2) Odvětrání při tlaku 10 barů ve vzdálenosti 1 m.

Hmotnosti [g]	
spínací ventil	2 100
spínací ventil s tlumičem hluku S	2 300

Materiály

funkční řez



Spínací ventil		
1	těleso	hliníkový tlakový odlitek
2	pístové šoupátko	POM
–	těsnění	NBR
upozornění k materiálu		odpovídá RoHS

Spínací ventily MS9-EE, řada MS

technické údaje

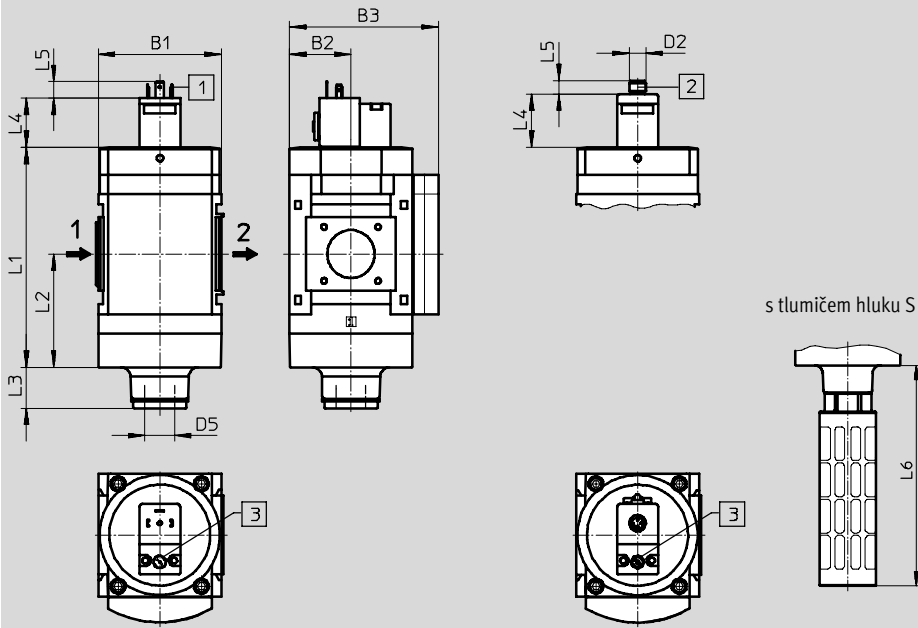
Rozměry – základní typ

modely CAD ke stažení → www.festo.cz/engineering

modul bez přípojovacího závitu, bez přípojovací desky, se záslepkou VS

napájecí napětí V24/V110/V230

napájecí napětí V24P



- 1 připojení konektorem dle normy EN 175301-803
- 2 nástrčné připojení M12, dle DESINA
- 3 pomocné ruční ovládání

→ směr průtoku

typ	B1	B2	B3	D2	D5	L1	L2	L3		L4	L5	L6
								ventil 2/2	ventil 3/2			
MS9-EE-G-V24/V110/V230	90	45	109	-	G1	161	83	30	23	36	12	189
MS9-EE-G-V24P				M12x1						39	10	

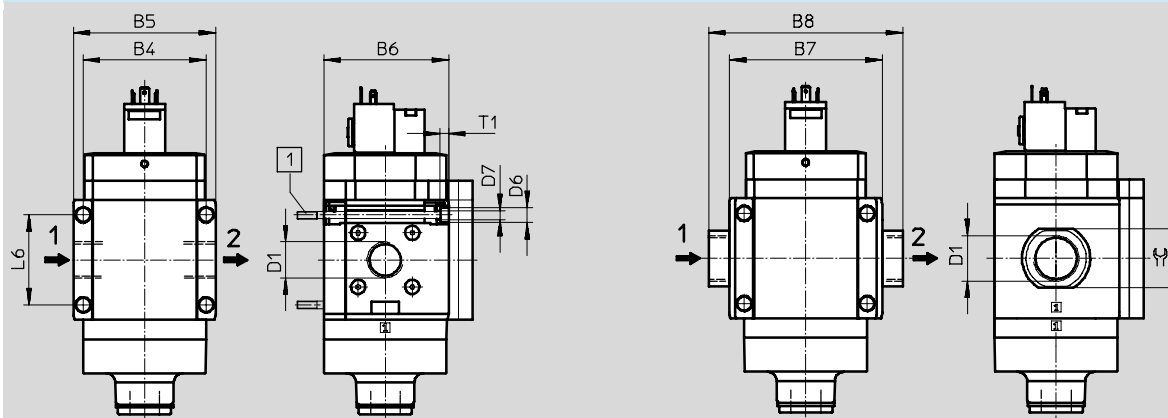
Spínací ventily MS9-EE, řada MS

technické údaje

Rozměry – přípojovací závit/přípojovací deska
s přípojovacím závitem 3/4 nebo 1

modely CAD ke stažení → www.festo.cz/engineering

s přípojovací deskou AG...



1 upevňovací šrouby M6xmin.90 podle normy DIN 912
(nejsou součástí dodávky) pro montáž na stěnu bez upevňovacího úhelníku

→ směr průtoku

typ	B4	B5	B6	B7	B8	D1	D6	D7	L6	T1	☉
MS9-EE-3/4	90	104	91,5	-	-	G3/4	11	6,5	66	6	-
MS9-EE-1						G1					
MS9-EE-AGD	-	-	-	112	132	G1/2	-	-	-	-	30
MS9-EE-AGE					132	G3/4					36
MS9-EE-AGF					142	G1					41
MS9-EE-AGG					162	G1□					50
MS9-EE-AGH					176	G1□					55

|| upozornění: Tento výrobek odpovídá normě ISO 1179-1 a ISO 228-1.

Spínací ventily MS9-EE, řada MS

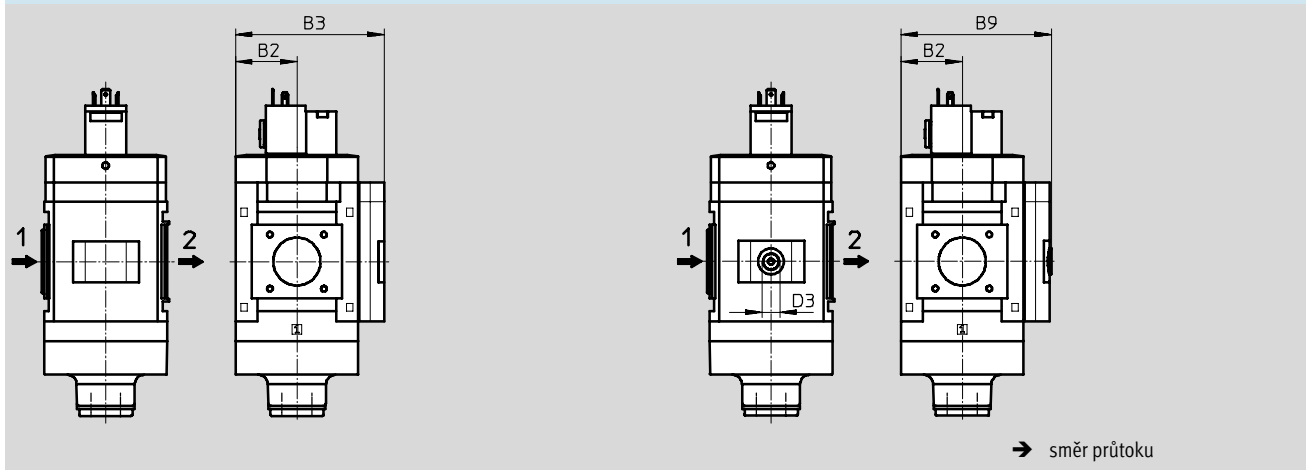
technické údaje

Rozměry – manometr/alternativy manometru

modely CAD ke stažení → www.festo.cz/engineering

integrováný manometr MS se standardní stupnicí AG nebo červeno-zelenou stupnicí RG

adaptér A4 pro manometr EN 1/4, bez manometru



typ	B2	B3	B9	D3
MS9-EE-...-AG/RG	45	109	-	-
MS9-EE-...-A4		-	110	G1/4

-||- upozornění: Tento výrobek odpovídá normě ISO 1179-1 a ISO 228-1.

Údaje pro objednávky

ventil 3/2, s tlumičem hluku, elektrické napájení 24 V DC

velikost	zapojení	č. dílu	typ
MS9	-	562940	MS9-EE-G-V24-S-VS

Spínací ventily MS9-EE, řada MS

FESTO

údaje pro objednávky – stavebnice výrobků

M Minimální údaje →

č. stavebnice	řada	velikost	funkce	připojení pneumatiky	elektrické napájení
562177	MS	9	EE	3/4, 1, AGD, AGE, AGF, AGG, AGH, G	V24, V24P, V110, V230
Příklad objednávky					
562177	MS	9	EE	1	V24

Tabulka pro objednávky

rozeč	[mm]	90	podmínky	kód	zadání
M	č. stavebnice	562177			
	řada	standardní		MS	MS
	velikost	9		9	9
	funkce	spínací ventil, elektrický		-EE	-EE
	připojení pneumatiky	vnitřní závit G3/4		-3/4	
		vnitřní závit G1		-1	
		připojovací deska G1/2		-AGD	
		připojovací deska G3/4		-AGE	
		připojovací deska G1		-AGF	
		připojovací deska G1 1/4		-AGG	
		připojovací deska G1 1/2		-AGH	
		modul bez připojovacího závitu, bez připojovacích desek		-G	
	elektrické napájení	24 V DC (připojovací obrazec dle EN 175301), 16 barů		V24	
		24 V DC konektor (připojovací obrazec M12 dle DESINA), 16 barů		V24P	
		110 V AC (připojovací obrazec dle normy EN 175301), 16 barů		V110	
		230 V AC (připojovací obrazec dle normy EN 175301), 16 barů		V230	

kód pro objednávky

562177	MS	9	EE		
---------------	-----------	----------	-----------	--	--

Spínací ventily MS9-EE, řada MS

údaje pro objednávky – stavebnice výrobků

→ <input type="checkbox"/> Volitelné		<input checked="" type="checkbox"/> Minimální údaje		<input type="checkbox"/> Volitelné	
tlumiče hluku	manometr/alternativy manometrů	alternativní stupnice manometru	funkce ventilu	upevnění	směr průtoku
S	AG, VS, A4, RG	PSI, MPA, BAR	- 2	WP, WPM, WPB	Z
- S	- AG	- BAR	-	-	-

Tabulka pro objednávky		rozteč [mm]	90	podmínky	kód	zadání
<input type="checkbox"/>	tlumiče hluku	tlumiče hluku			-S	
<input checked="" type="checkbox"/>	manometr/alternativy manometrů	manometr MS			-AG	
		záslepka			-VS	
		adaptér pro manometr EN 1/4, bez manometru			-A4	
		integrováný manometr, červeno-zelená stupnice	1		-RG	
<input type="checkbox"/>	alternativní stupnice manometru	Psi	2		-PSI	
		MPa	2		-MPA	
		bary	2		-BAR	
<input type="checkbox"/>	funkce ventilu	standardní (ventil 3/2)			-	
		ventil 2/2	3		-2	
<input type="checkbox"/>	upevnění	upevňovací úhelník	4		-WP	
		upevňovací úhelník	4		-WPM	
		upevňovací úhelník pro větší vzdálenost od stěny	4		-WPB	
<input type="checkbox"/>	směr průtoku	směr průtoku zprava doleva			-Z	

- | | | | |
|---|--|--|-----------------------|
| <input type="checkbox"/> RG | ne s alternativou se stupnicí manometru PSI, stupnice PSI slouží jako pomocná stupnice | <input type="checkbox"/> 2 | ne s tlumičem hluku S |
| <input type="checkbox"/> PSI, MPA, BAR | ne s manometrem/alternativami s manometrem VS, A4 | <input type="checkbox"/> WP, WPM, WPB | ne s modulem G |

kód pro objednávky

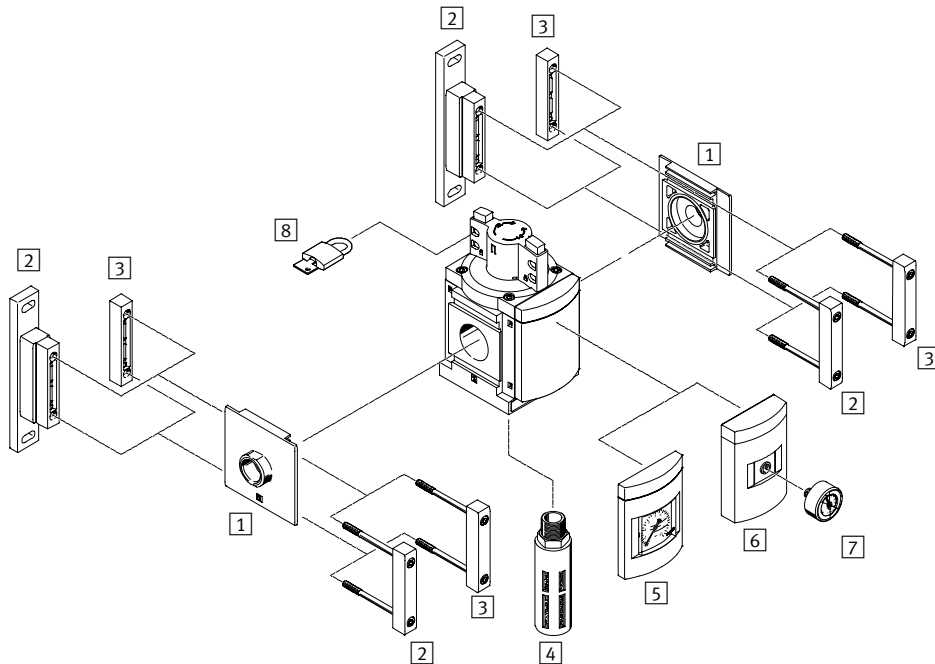
-	<input type="text"/>	-	<input type="text"/>	-	<input type="text"/>	-	<input type="text"/>	-	<input type="text"/>	-	<input type="text"/>
---	----------------------	---	----------------------	---	----------------------	---	----------------------	---	----------------------	---	----------------------

Spínací ventily MS12-EM, řada MS

přehled periférií

FESTO

Spínací ventily MS12-EM



- - upozornění

Další příslušenství:

- spojky modulů pro kombinaci s velikostí MS9

→ internet: armv

Upevňovací prvky a příslušenství

	→ strana/internet
1 připojovací desky MS12-AG...	ms12-ag
2 upevňovací úhelníky MS12-WP	ms12-wp
3 spojky modulů MS12-MV	ms12-mv
4 tlumiče hluku U	93
5 manometry MS AG	73
6 adaptéry pro manometr EN 1/4 A4	73
7 manometry MA	93
8 visací zámky LRVS-D	93

Spínací ventily MS12-EM, řada MS

typové značení

FESTO

	MS	12	-	EM	-	G
řada						
MS	jednotka pro úpravu stlačeného vzduchu, standardní					
velikost						
12	šířka 124 mm					
funkce						
EM	ručně ovládaný spínací ventil					
připojení pneumatiky						
G	modul bez připojovacího závitu, bez připojovacích desek připojovací desky → příslušenství					

Další varianty si můžete objednat jako stavebnici výrobků → 73

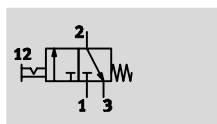
- připojení pneumatiky
- tlumiče hluku
- manometr/alternativy manometrů
- alternativní stupnice manometru
- upevnění
- směr průtoku

Spínací ventily MS12-EM, řada MS

technické údaje

FESTO

Funkce



- - průtok
25 000 ... 32 000 l/min
- - rozsah teplot
-10 ... +60 °C
- - provozní tlak
0 ... 20 barů



- ručně ovládaný spínací ventil slouží ke spouštění a odvětrání pneumatických zařízení
- odvětrání je možné odvést závitem s tlumičem hluku
- spínací poloha je okamžitě patrná
- ovládání zabezpečeno aretací otočné hlavice
- lze použít běžný visací zámek jako pojistku proti manipulaci

Obecné technické údaje		
připojení pneumatiky 1, 2	G1 ... G2 (s připojovací deskou AG...)	- (modul bez připojovacího závitu, bez připojovací desky G)
připojení pneumatiky 3	G1	
konstrukce	pístové šoupátko	
upevnění	příslušenstvím	
	montáž do vedení	
montážní poloha	libovolná	
funkce ventilu	ventil 3/2, impulsní	
funkce odvětrání	nelze škrtnit	
indikace sepnutí	směr hlavice = směr průtoku	
řízení	přímé	
směr proudění	nelze obrátit	

· upozornění: Tento výrobek odpovídá normě ISO 1179-1 a ISO 228-1.

Normální jmenovitý průtok q_{nN}^1 [l/min]	
v hlavním směru 1 → 2	25 000 ... 32 000
v odvětrávacím směru 2 → 3	13 000

1) měřeno při $p_1 = 6$ barů a $\Delta p = 1$ bar

Provozní a okolní podmínky		
provozní tlak	[bar]	0 ... 20
provozní médium		stlačený vzduch dle normy ISO 8573-1:2010 [-:-:-]
teplota okolí	[°C]	-10 ... +60
teplota média	[°C]	-10 ... +60
odolnost korozi	KBK ¹⁾	2

1) Třída odolnosti korozi 2 dle normy Festo 940 070: konstrukční díly s mírnějšími nároky na odolnost korozi. Vnější viditelné části s požadavky především na vzhled povrchu, který je vystaven přímému kontaktu s okolní pro průmysl běžnou atmosférou, respektive látkami, jako jsou chladicí látky a maziva.

Spínací ventily MS12-EM, řada MS

technické údaje

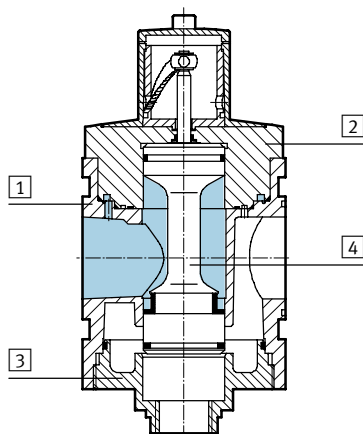
FESTO

Hmotnosti [g]

spínací ventil	3 900
spínací ventil s tlumičem hluku S	4 000

Materiály

funkční řez



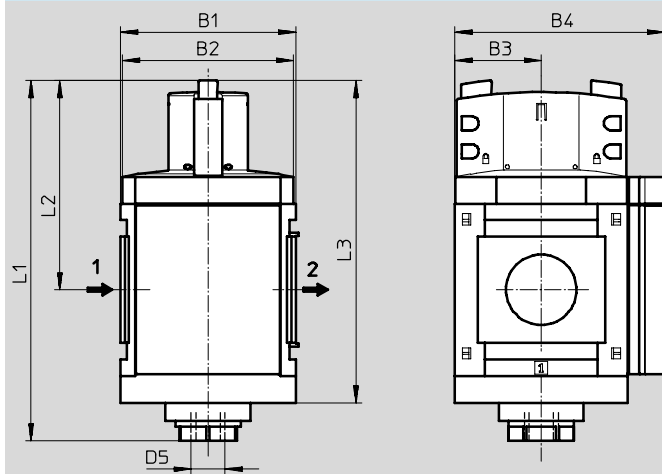
Spínací ventil

1	těleso	hliníkový tlakový odlitek
2	horní víko	hliník
3	dolní víčko	hliník
4	zdvihátko ventilu	ušlechtilá ocel, POM, NBR
-	pružiny	ocel
-	kryty / záslepky	PA
-	těsnění	NBR
-	připojovací deska, spojka modulů, upevňovací úhelník	hliníkový tlakový odlitek
upozornění k materiálu		bez mědi a PTFE (ne s variantou AG)

Rozměry – základní typ

modely CAD ke stažení → www.festo.cz/engineering

modul bez připojovacího závitu, bez připojovací desky G, se záslepkou



→ směr průtoku

typ	B1	B2	B3	B4	L1	L2	L3	D5
MS12-EM-G	124	122	61	148	255	148	228	G1

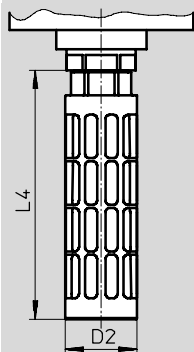
Spínací ventily MS12-EM, řada MS

technické údaje

FESTO

Rozměry – tlumič hluku

modely CAD ke stažení → www.festo.cz/engineering



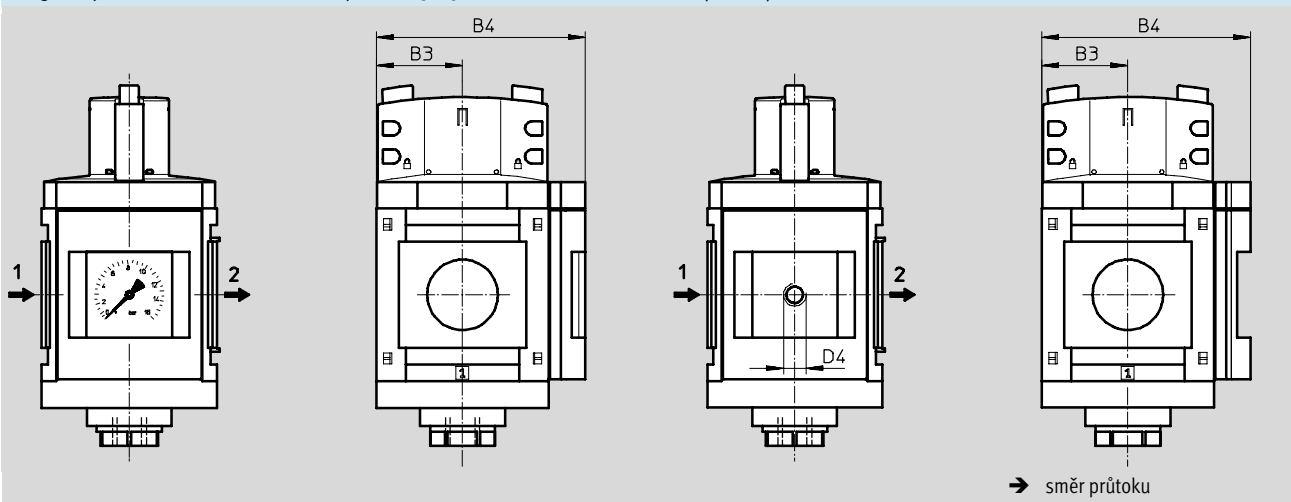
typ	D2 Ø	L4
MS12-EM-...-S	47,8	165,5

Rozměry – manometr/alternativy manometru

modely CAD ke stažení → www.festo.cz/engineering

integrovaný MS manometr AG, zobrazovací jednotka [bar]

adaptér A4 pro manometr EN 1/4, bez manometru



typ	B3	B4	D4
MS12-EM-...-AG	61	148	-
MS12-EM-...-A4	61	148	G1/4

· || · upozornění: Tento výrobek odpovídá normě ISO 1179-1 a ISO 228-1.

Údaje pro objednávky

velikost	zapojení	č. dílu	typ
MS12	-	541495	MS12-EM-G ¹⁾

1) - prosté mědi a PTFE

· || · upozornění: Tento výrobek odpovídá normě ISO 1179-1 a ISO 228-1.

Spínací ventily MS12-EM, řada MS

údaje pro objednávky – stavebnice výrobků

M Minimální údaje					O Volitelné				
č. stavebnice	řada	velikost	funkce	připojení pneumatiky	tlumiče hluku	manometr/ alternativy manometrů	alternativní stupnice manometru	upevnění	směr průtoku
535031	MS	12	EM	AGF, AGG, AGH, AGI, G	S	AG, A4	PSI, MPA	WP	Z
Příklad objednávky									
535031	MS	12	- EM	- G	- S	- AG	- PSI	-	- Z

Tabulka pro objednávky				podmínky	kód	zadání
rozteč	[mm]	124				
M č. stavebnice	535031					
řada	standardní				MS	MS
velikost	12				12	12
funkce	spínací ventil, ruční				-EM	-EM
připojení pneumatiky	připojovací deska G1				-AGF	
	připojovací deska G1¼				-AGG	
	připojovací deska G1½				-AGH	
	připojovací deska G2				-AGI	
	modul bez připojovacího závitů, bez připojovacích desek				-G	
O tlumiče hluku	tlumiče hluku				-S	
manometr/ alternativy manometrů	manometr MS, bary				-AG	
	adaptér pro manometr EN ¼, bez manometru				-A4	
alternativní stupnice manometru	psi			1	-PSI	
	MPa			1	-MPA	
upevnění	upevňovací úhelník			2	-WP	
směr průtoku	směr průtoku zprava doleva				-Z	

1 PSI, MPA pouze s manometrem AG

2 WP pouze s připojovací deskou AGF, AGG, AGH nebo AGI

kód pro objednávku

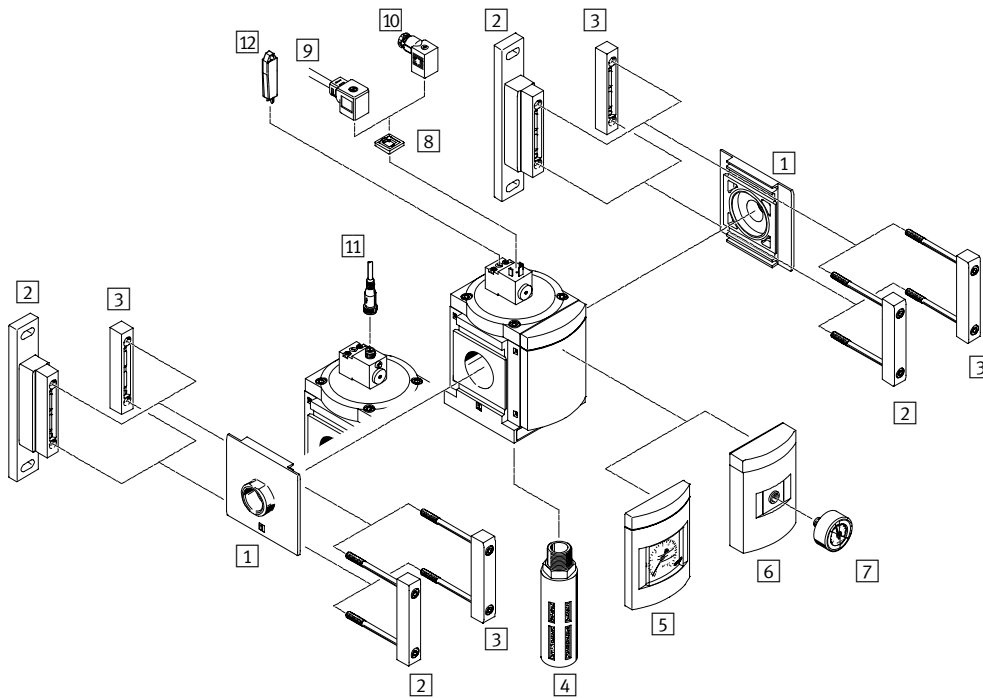
535031 MS 12 - EM - - - - - - - - - - - -

Spínací ventily MS12-EE, řada MS

přehled periférií

FESTO

Spínací ventily MS12-EE



- upozornění

Další příslušenství:

- spojky modulů pro kombinaci s velikostí MS9

→ internet: armv

Upevňovací prvky a příslušenství

	→ strana/internet
1 připojovací desky MS12-AG...	ms12-ag
2 upevňovací úhelníky MS12-WP	ms12-wp
3 spojky modulů MS12-MV	ms12-mv
4 tlumiče hluku U	93
5 manometry MS AG	79
6 adaptéry pro manometr EN 1/4 A4	79
7 manometry MA	93
8 světelná těsnění MC-LD	92
9 zásuvky s kabelem KMC	92
10 zásuvky MSSD-C	92
11 spojovací kabely NEBU-M12...-LE4	93
12 pomocná ruční ovládání AHB-MD/MF/MV	92

Spínací ventily MS12-EE, řada MS

typové značení

FESTO

MS		12		EE		G		V24	
řada									
MS	jednotka pro úpravu stlačeného vzduchu, standardní								
velikost									
12	šířka 124 mm								
funkce									
EE	elektricky ovládaný spínací ventil								
připojení pneumatiky									
G	modul bez připojovacího závitu, bez připojovacích desek připojovací desky → příslušenství								
elektrické napájení									
V24	napájecí napětí 24 V DC								

Další varianty si můžete objednat jako stavebnici výrobků → 79

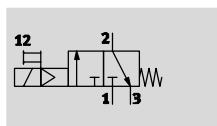
- připojení pneumatiky
- elektrické napájení
- tlumiče hluku
- manometr/alternativy manometrů
- alternativní stupnice manometru
- upevnění
- směr průtoku

Spínací ventily MS12-EE, řada MS

technické údaje

FESTO

Funkce



- - průtok
25 000 ... 32 000 l/min
- - rozsah teplot
-10 ... +50 °C
- - provozní tlak
3 ... 16 barů



- elektricky ovládaný spínací ventil slouží ke spuštění a odvětrání pneumatických zařízení
- s elektromagnetickou cívkou bez zásuvky
- 3 volitelné napěťové rozsahy
- odvětrání je možné odvést závitem s tlumičem hluku
- pomocné ruční ovládání tlačítkem nebo s aretací

Obecné technické údaje		
připojení pneumatiky 1, 2	G1 ... G2 (s přípojovací deskou AG...)	- (modul bez přípojovacího závitu, bez přípojovací desky G)
připojení pneumatiky 3	G1	
konstrukce	pístové šoupátko	
upevnění	příslušenstvím montáž do vedení	
montážní poloha	libovolná	
funkce ventilu	ventil 3/2, monostabilní v klidu uzavřený	
funkce odvětrání	nelze škrtit	
návrat do základní polohy	mechanickou pružinou	
indikace sepnutí	příslušenstvím LED (u varianty V24P)	
řízení	nepřímé	
napájení řídicím tlakem	vnitřní	
směr proudění	nelze obrátit	

- - upozornění: Tento výrobek odpovídá normě ISO 1179-1 a ISO 228-1.

Elektrické údaje		
hodnoty cívek	V24/V24P	24 V DC: 4,5 W; přípustné výkyvy napětí ±10 %
	V110	110 V AC: 50 Hz; sepnutí 11,5 W; trvale 8,9 W; přípustné výkyvy napětí ±10 % 110 V AC: 60 Hz; sepnutí 9,5 W; trvale 6,2 W; přípustné výkyvy napětí ±10 %
	V230	230 V AC: 50 Hz; sepnutí 11,5 W; trvale 9,1 W; přípustné výkyvy napětí ±10 % 230 V AC: 60 Hz; sepnutí 9,5 W; trvale 6,4 W; přípustné výkyvy napětí ±10 %
elektrické připojení	V24/V110/V230 V24P	konektor, čtyřhranný tvar dle EN 175301-803, tvar A konektor M12, 4 piny dle DESINA
stupeň krytí elektromagnetické cívky		IP65
trvalá doba sepnutí	[%]	100

Normální jmenovitý průtok q_{N1} [l/min]	
v hlavním směru 1 \rightarrow 2	25 000 ... 32 000
v odvětrávacím směru 2 \rightarrow 3	8 900

1) měřeno při $p_1 = 6$ barů a $\Delta p = 1$ bar

Spínací ventily MS12-EE, řada MS

technické údaje

FESTO

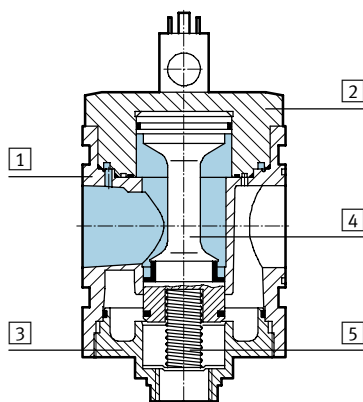
Provozní a okolní podmínky		
provozní tlak	[bar]	3 ... 16
provozní médium		stlačený vzduch dle normy ISO 8573-1:2010 [7:4:4]
		inertní plyny
upozornění k provoznímu/řídícímu médiu		mazaný provoz je možný (od mazání pak již nelze upustit!)
teplota okolí	[°C]	-10 ... +50
teplota média	[°C]	-10 ... +50
odolnost korozi	KBK ¹⁾	2

1) Třída odolnosti korozi 2 dle normy Festo 940 070: konstrukční díly s mírnějšími nároky na odolnost korozi. Vnější viditelné části s požadavky především na vzhled povrchu, který je vystaven přímému kontaktu s okolní pro průmysl běžnou atmosférou, respektive látkami, jako jsou chladicí látky a maziva.

Hmotnosti [g]	
spínací ventil	3 800
spínací ventil s tlumičem hluku S	3 900

Materiály

funkční řez

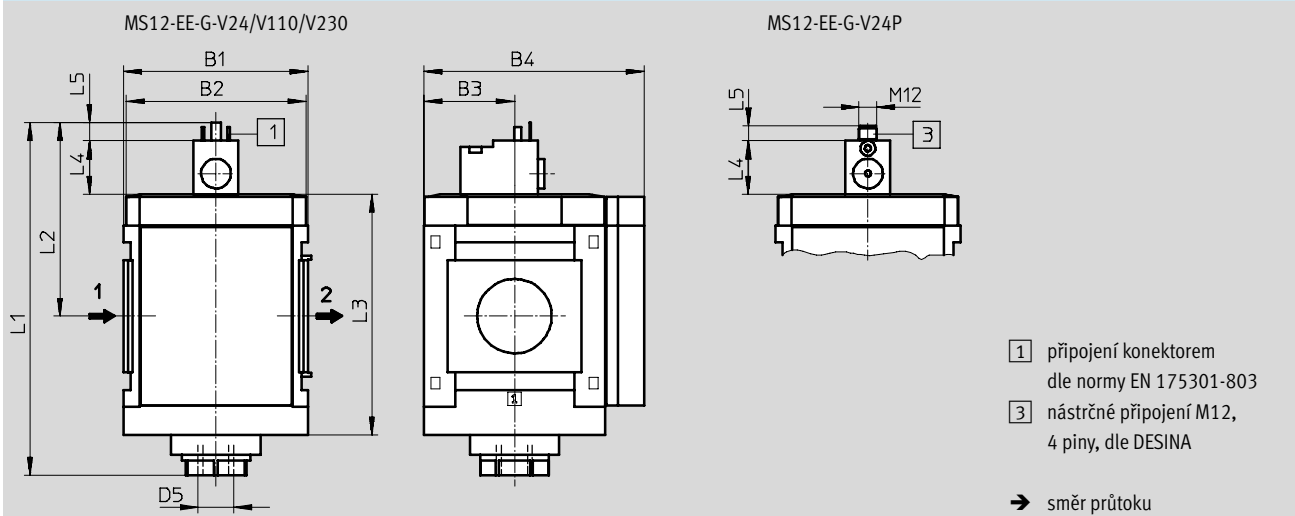


Spínací ventil		
1	těleso	hliníkový tlakový odlitek
2	horní víčko	hliník
3	dolní víčko	hliník
4	zdvíhátko ventilu	ušlechtilá ocel, POM, NBR
5	pružiny	ocel
-	kryty / záslepky	PA
-	těsnění	NBR
-	přípojovací deska, spojka modulů, upevňovací úhelník	hliníkový tlakový odlitek
upozornění k materiálu		bez mědi a PTFE (ne s variantou AG)

Rozměry – základní typ

modely CAD ke stažení → www.festo.cz/engineering

modul bez přípojovacího závitu, bez přípojovací desky G, se záslepkou



typ	B1	B2	B3	B4	L1	L2	L3	L4	L5	D5
MS12-EE-G-V24/V110/V230	124	122	61	148	237	130	162	35,7	12,3	G1
MS12-EE-G-V24P								36	10	

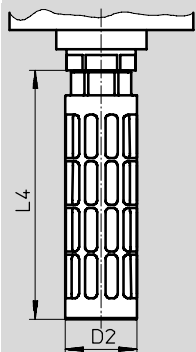
Spínací ventily MS12-EE, řada MS

technické údaje

FESTO

Rozměry – tlumič hluku

modely CAD ke stažení → www.festo.cz/engineering



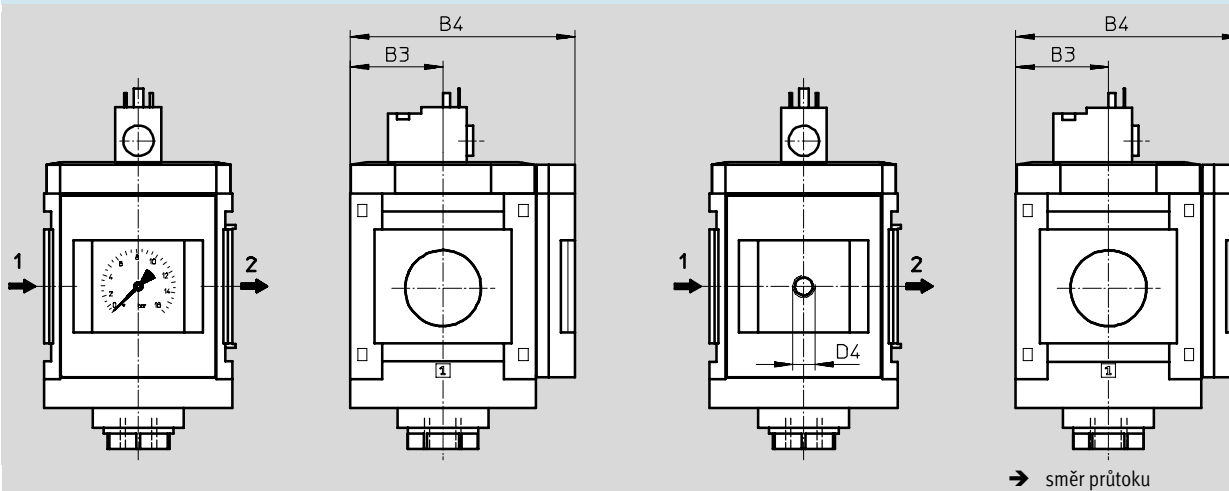
typ	D2 Ø	L4
MS12-EE-...-S	47,8	165,5

Rozměry – manometr/alternativy manometru

modely CAD ke stažení → www.festo.cz/engineering

integrovaný MS manometr AG, zobrazovací jednotka [bar]

adaptér A4 pro manometr EN 1/4, bez manometru



typ	B3	B4	D4
MS12-EE-...-AG	61	148	-
MS12-EE-...-A4	61	148	G1/4

• - upozornění: Tento výrobek odpovídá normě ISO 1179-1 a ISO 228-1.

Údaje pro objednávky

velikost	zapojení	napájecí napětí 24 V DC	
		č. dílu	typ
MS12	-	541496	MS12-EE-G-V24 ¹⁾

1) - prosté mědi a PTFE

• - upozornění: Tento výrobek odpovídá normě ISO 1179-1 a ISO 228-1.

Spínací ventily MS12-EE, řada MS

údaje pro objednávky – stavebnice výrobků

M Minimální údaje						O Volitelné				
č. stavebnice	řada	velikost	funkce	připojení pneumatiky	elektrické napájení	tlumiče hluku	manometr/ alternativy manometrů	alternativní stupnice manometru	upevnění	směr průtoku
535032	MS	12	EE	AGF, AGG, AGH, AGI, G	V24, V24P, V110, V230	S	AG, A4	PSI, MPA	WP	Z
Příklad objednávky										
535032	MS	12	- EE	- AGI	- V110	- S	- AG	- MPA	- WP	-

Tabulka pro objednávky		rozteč [mm]	124	podmínky	kód	zadání
M	č. stavebnice	535032				
	řada	standardní			MS	MS
	velikost	12			12	12
	funkce	spínací ventil, elektrický			-EE	-EE
	připojení pneumatiky	připojovací deska G1			-AGF	
		připojovací deska G1¼			-AGG	
		připojovací deska G1½			-AGH	
		připojovací deska G2			-AGI	
		modul bez připojovacího závitu, bez připojovacích desek			G	
	elektrické napájení	24 V DC (připojovací obrazec dle EN 175301), 16 barů			-V24	
		24 V DC konektor (připojovací obrazec M12 dle DESINA), 16 barů			-V24P	
		110 V AC (připojovací obrazec dle EN 175301), 16 barů			-V110	
		230 V AC (připojovací obrazec dle EN 175301), 16 barů			-V230	
O	tlumiče hluku	tlumiče hluku			-S	
	manometr/alternativy manometrů	manometr MS, bary			-AG	
		adaptér pro manometr EN ¼, bez manometru			-A4	
	alternativní stupnice manometru	psi		1	-PSI	
		MPa		1	-MPA	
	upevnění	upevňovací úhelník		2	-WP	
	směr průtoku	směr průtoku zprava doleva			-Z	

1 PSI, MPA pouze s manometrem AG

2 WP pouze s připojovací deskou AGF, AGG, AGH nebo AGI

kód pro objednávky

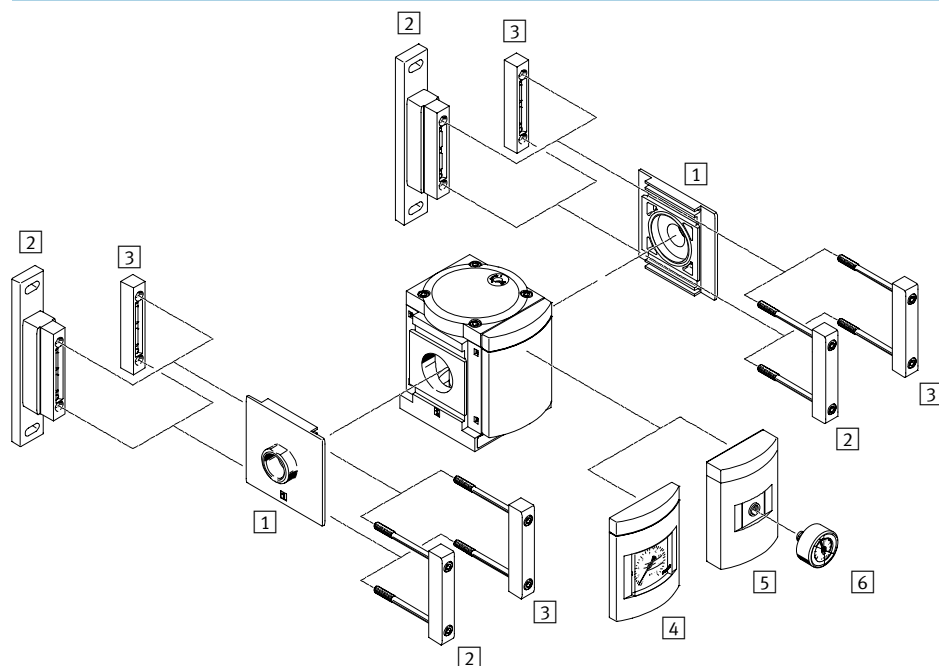
535032 MS 12 - EE - - - - -

Ventily s pomalým náběhem tlaku MS12-DL, řada MS

přehled periférií

FESTO

Ventil s pomalým náběhem tlaku MS12-DL



- - upozornění

Další příslušenství:

- spojky modulů pro kombinaci s velikostí MS9

→ internet: armv

Upevňovací prvky a příslušenství

		→ strana/internet
1	připojovací desky MS12-AG...	ms12-ag
2	upevňovací úhelníky MS12-WP	ms12-wp
3	spojky modulů MS12-MV	ms12-mv
4	manometry MS AG	85
5	adaptéry pro manometry EN 1/4 A4	85
6	manometry MA	93

Ventily s pomalým náběhem tlaku MS12-DL, řada MS

FESTO

typové značení

	MS	12	-	DL	-	G
řada						
MS	jednotka pro úpravu stlačeného vzduchu, standardní					
velikost						
12	šířka 124 mm					
funkce						
DL	pneumaticky ovládaný ventil s pomalým náběhem tlaku					
připojení pneumatiky						
G	modul bez připojovacího závitu, bez připojovacích desek připojovací desky → příslušenství					

Další varianty si můžete objednat jako stavebnici výrobků → 85

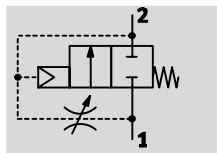
- připojení pneumatiky
- manometr/alternativy manometrů
- alternativní stupnice manometru
- upevnění
- směr průtoku

Ventily s pomalým náběhem tlaku MS12-DL, řada MS

FESTO

technické údaje

Funkce



-  - průtok
25 000 ... 42 000 l/min
-  - rozsah teplot
-10 ... +60 °C
-  - provozní tlak
2 ... 20 barů



Doba náběhu tlaku se nastavuje škrticím ventilem na víku ventilu. Podle nastaveného škrcení postupně

roste výstupní tlak p₂. Při dosažení spínacího tlaku se otevře hlavní sedlo.

- Pneumaticky ovládaný ventil s pomalým náběhem tlaku pro pomalé napájení a rychlé odvětrání pneumatických zařízení (pro použití se spínacími ventily EM a EE)
- pohony najedou pomalu a spolehlivě do výstupní polohy

- předchází se náhlým a nevypočitatelným pohybům
- otevření hlavního sedla při cca 50 % provozního tlaku
- nastavitelné zpoždění sepnutí

Obecné technické údaje

přípojení pneumatiky 1, 2	G1 ... G2 (s přípojovací deskou AG...)	- (modul bez přípojovacího závitu, bez přípojovací desky G)
konstrukce	sedlový ventil	
upevnění	příslušenstvím	
	montáž do vedení	
montážní poloha	libovolná	
funkce ventilu	ventil 2/2	
funkce odvětrání	lze škrtit	
návrat do základní polohy	mechanickou pružinou	
řízení	přímé	
napájení řídicím tlakem	vnitřní	
směr proudění	nelze obrátit	

-  - upozornění: Tento výrobek odpovídá normě ISO 1179-1 a ISO 228-1.

Normální jmenovitý průtok q_N¹⁾ [l/min]

v hlavní směru 1 → 2	25 000 ... 42 000
v odvětrávacím směru 2 → 1	25 000 ... 42 000

1) měřeno při p₁ = 6 barů a p₂ = 5 barů, Δp = 1 bar

Ventily s pomalým náběhem tlaku MS12-DL, řada MS

FESTO

technické údaje

Provozní a okolní podmínky

provozní tlak	[bar]	2 ... 20
provozní médium		stlačený vzduch dle normy ISO 8573-1:2010 [7:-:-]
teplota okolí	[°C]	-10 ... +60
teplota média	[°C]	-10 ... +60
odolnost korozi	KBK ¹⁾	2

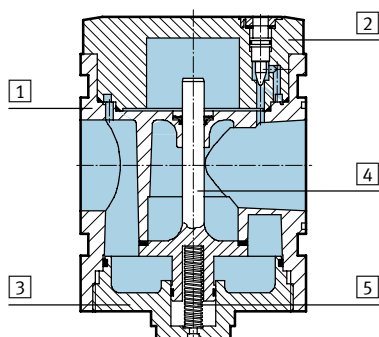
1) Třída odolnosti korozi 2 dle normy Festo 940 070: konstrukční díly s mírnějšími nároky na odolnost korozi. Vnější viditelné části s požadavky především na vzhled povrchu, který je vystaven přímému kontaktu s okolní pro průmysl běžnou atmosférou, respektive látkami, jako jsou chladicí látky a maziva.

Hmotnosti [g]

ventily s pomalým náběhem tlaku	3 600
---------------------------------	-------

Materiály

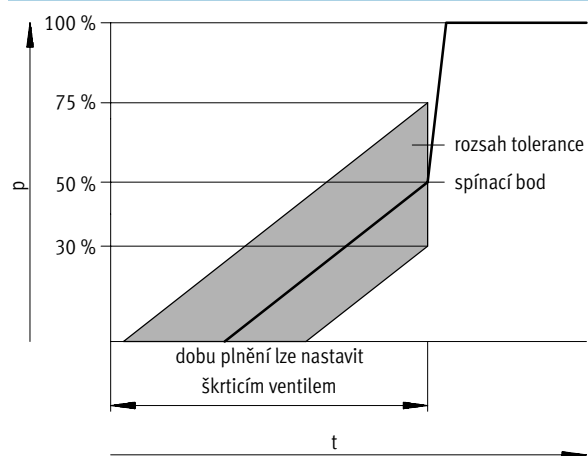
funkční řez



Ventily s pomalým náběhem tlaku

1	těleso	hliníkový tlakový odlitek
2	horní víko	hliník
3	dolní víčko	hliník
4	zdvihátko ventilu	hliník, NBR
5	pružiny	ocel
-	kryty / záslepky	PA
-	těsnění	NBR
-	přípojovací deska, spojka modulů, upevňovací úhelník	hliníkový tlakový odlitek
-	upozornění k materiálu	bez mědi a PTFE (ne s variantou AG)

Spínací bod – tlak p v závislosti na čase t



⚠ upozornění

Uváděná tolerance spínacího bodu +25 % / -20 % se vztahuje na provozní tlak p₁.

Příklad: Při provozním tlaku 4 bary je přípustný spínací bod 1,2 baru až 3,0 baru.

Ventily s pomalým náběhem tlaku MS12-DL, řada MS

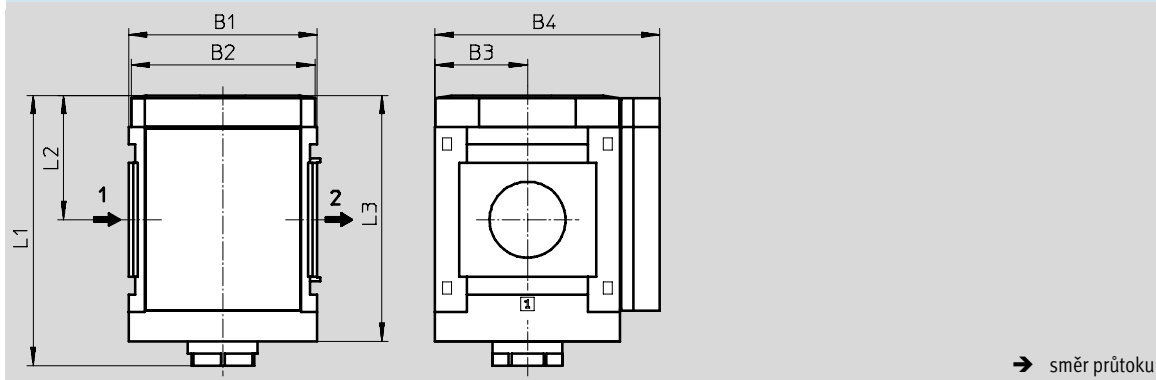
technické údaje

FESTO

Rozměry – základní typ

modely CAD ke stažení → www.festo.cz/engineering

modul bez přípojovacího závitu, bez přípojovací desky G, se zášlepkou



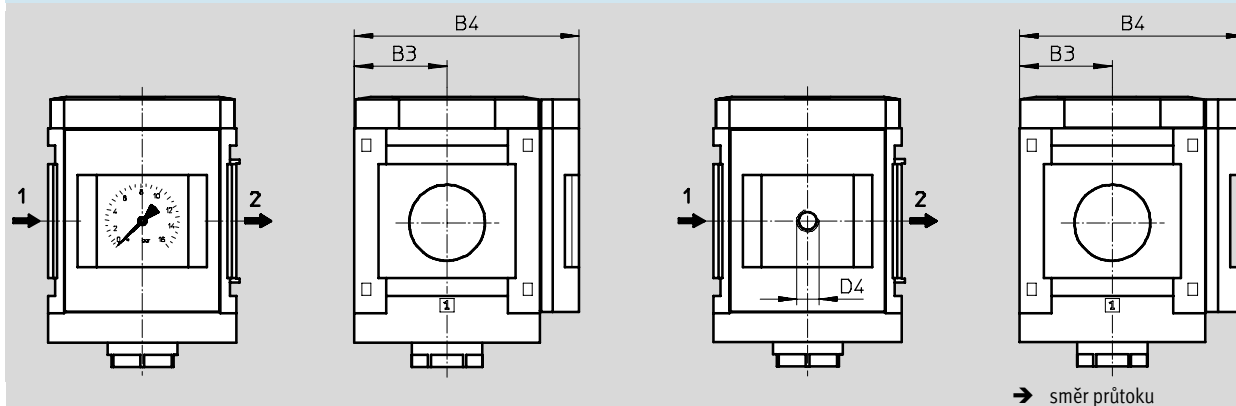
typ	B1	B2	B3	B4	L1	L2	L3
MS12-DL-G	124	122	61	148	178	82	162

Rozměry – manometr/alternativy manometru

modely CAD ke stažení → www.festo.cz/engineering

integrovaný manometr MS AG, zobrazovací jednotka [bar]

adaptér A4 pro manometr EN 1/4, bez manometru



typ	B3	B4	D4
MS12-DL-...-AG	61	148	-
MS12-DL-...-A4	61	148	G ¹ / ₄

- ¶ - upozornění: Tento výrobek odpovídá normě ISO 1179-1 a ISO 228-1.

Údaje pro objednávky

velikost	zapojení	č. dílu	typ
MS12	-	541497	MS12-DL-G ¹⁾

1) - prosté mědi a PTFE

- ¶ - upozornění: Tento výrobek odpovídá normě ISO 1179-1 a ISO 228-1.

Ventily s pomalým náběhem tlaku MS12-DL, řada MS

údaje pro objednávky – stavebnice výrobků

M Minimální údaje					O Volitelné			
č. stavebnice	řada	velikost	funkce	připojení pneumatiky	manometr/ alternativy manometrů	alternativní stupnice manometru	upevnění	směr průtoku
535033	MS	12	DL	AGF, AGG, AGH, AGI, G	AG, A4	PSI, MPA	WP	Z
Příklad objednávky								
535033	MS	12	- DL	- AGI	- AG	- MPA	- WP	- Z

Tabulka pro objednávky				podmínky	kód	zadání
rozteč	[mm]	124				
M č. stavebnice	535033					
řada	standardní				MS	MS
velikost	12				12	12
funkce	ventil s pomalým náběhem tlaku, pneumatický				-DL	-DL
připojení pneumatiky	připojovací deska G1				-AGF	
	připojovací deska G1¼				-AGG	
	připojovací deska G1½				-AGH	
	připojovací deska G2				-AGI	
	modul bez připojovacího závitu, bez připojovacích desek				-G	
O manometr/alternativy manometrů	manometr MS, bary				-AG	
	adaptér pro manometr EN ¼, bez manometru				-A4	
alternativní stupnice manometru	psi			1	-PSI	
	MPa			1	-MPA	
upevnění	upevňovací úhelník			2	-WP	
směr průtoku	směr průtoku zprava doleva				-Z	

1 PSI, MPA pouze s manometrem AG

2 WP pouze s připojovací deskou AGF, AGG, AGH nebo AGI

kód pro objednávky

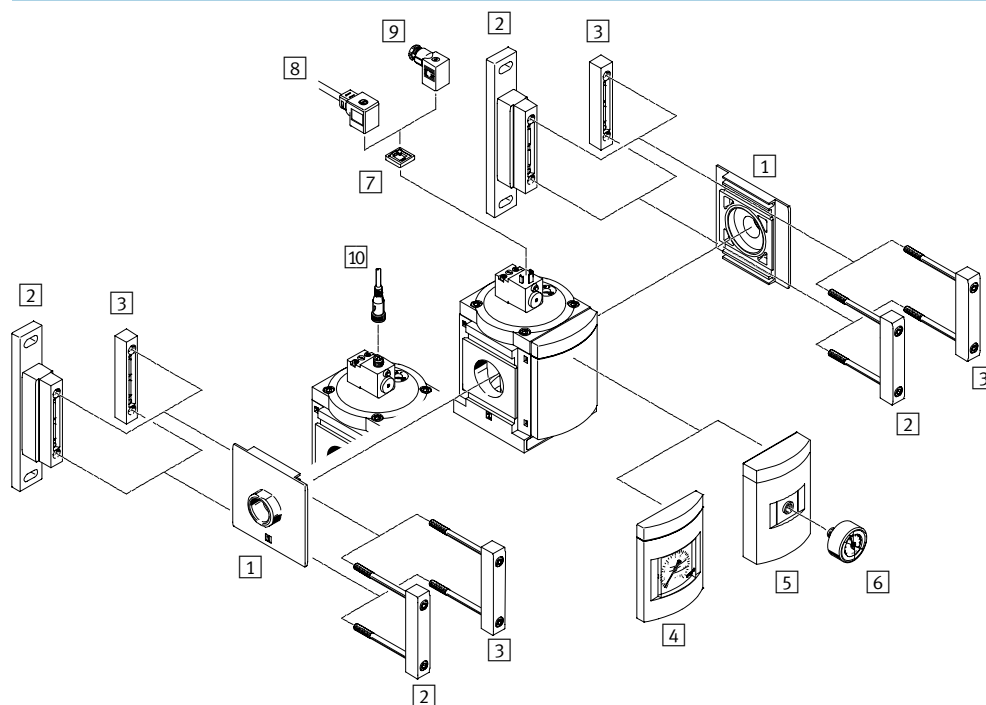
535033	MS	12	- DL	-	-	-	-	-	-
--------	----	----	------	---	---	---	---	---	---

Ventily s pomalým náběhem tlaku MS12-DE, řada MS

přehled periférií

FESTO

Ventily s pomalým náběhem tlaku MS12-DE



- upozornění

Další příslušenství:

- spojky modulů pro kombinaci s velikostí MS9

→ internet: armv

Upevňovací prvky a příslušenství

		→ strana/internet
1	připojovací desky MS12-AG...	ms12-ag
2	upevňovací úhelníky MS12-WP	ms12-wp
3	spojky modulů MS12-MV	ms12-mv
4	manometry MS AG	91
5	adaptéry pro manometry EN 1/4 A4	91
6	manometry MA	93
7	světelná těsnění MC-LD	92
8	zásuvky s kabelem KMC	92
9	zásuvky MSSD-C	92
10	spojovací kabely NEBU-M12...-LE4	93

Ventily s pomalým náběhem tlaku MS12-DE, řada MS

FESTO

typové značení

	MS	12	-	DE	-	G	-	V24
řada								
MS	jednotka pro úpravu stlačeného vzduchu, standardní							
velikost								
12	šířka 124 mm							
funkce								
DE	elektricky ovládaný ventil s pomalým náběhem tlaku							
připojení pneumatiky								
G	modul bez připojovacího závitu, bez připojovacích desek připojovací desky → příslušenství							
elektrické napájení								
V24	napájecí napětí 24 V DC							

Další varianty si můžete objednat jako stavebnici výrobků → 91

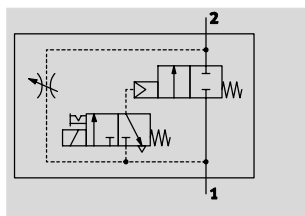
- připojení pneumatiky
- elektrické napájení
- manometr/alternativy manometrů
- alternativní stupnice manometru
- upevnění
- směr průtoku

Ventily s pomalým náběhem tlaku MS12-DE, řada MS

technické údaje

FESTO

Funkce



- - průtok
25 000 ... 42 000 l/min
- - rozsah teplot
-10 ... +50 °C
- - provozní tlak
3 ... 16 barů



Doba náběhu tlaku se nastavuje škrticím ventilem na víku ventilu. Podle nastaveného škrcení postupně roste výstupní tlak p2. Dokud není elektromagnetický ventil v činnosti, zůstává k dispozici pouze průtok škrticího ventilu. Teprve po přivedení tlaku do elektromagnetického ventilu se otevře hlavní sedlo.

Při vypnutí elektromagnetického ventilu se hlavní sedlo uzavře a zůstává k dispozici pouze průtok škrticího ventilu. Pro odvětrání zařízení by měl elektromagnetický ventil zůstat zapnutý a tím zvětšit objemový průtok z 2 do 1 a zkrátit dobu odvětrání.

- elektricky ovládaný ventil pro pomalý náběh tlaku slouží ke spouštění a odvětrání pneumatických zařízení
- pohony najedou pomalu a spolehlivě do výstupní polohy
- předchází se náhlým a nevyčíslitelným pohybům

- s elektromagnetickou cívkou bez zásuvky
- spínací tlak lze přesně nastavit elektromagnetickým ventilem
- nastavitelné zpoždění sepnutí
- 3 volitelné napěťové rozsahy
- pomocné ruční ovládání tlačítkem nebo s aretací

Obecné technické údaje

přípojení pneumatiky 1, 2	G1 ... G2 (s přípojovací deskou AG...)	- (modul bez přípojovacího závitu, bez přípojovací desky G)
konstrukce	sedlový ventil	
upevnění	příslušenstvím montáž do vedení	
montážní poloha	libovolná	
funkce ventilu	ventil 2/2	
funkce odvětrání	lze škrtit	
návrat do základní polohy	mechanickou pružinou	
indikace sepnutí	příslušenstvím LED (u varianty V24P)	
řízení	nepřímé	
napájení řídicím tlakem	vnitřní	
směr proudění	nelze obrátit	

- - upozornění: Tento výrobek odpovídá normě ISO 1179-1 a ISO 228-1.

Elektrické údaje

hodnoty cívek	V24	24 V DC
	V24P	24 V DC
	V110	110 V AC
	V230	230 V AC
elektrické připojení	V24/V110/V230	konektor, čtyřhranný tvar dle EN 175301-803, tvar A
	V24P	konektor M12, 4 piny dle DESINA
stupeň krytí elektromagnetické cívky	IP65	
trvalá doba sepnutí [%]	100	

Ventily s pomalým náběhem tlaku MS12-DE, řada MS

FESTO

technické údaje

Normální jmenovitý průtok q_{N1} [l/min]

v hlavní směru 1 → 2	25 000 ... 42 000
v odvětrávacím směru 2 → 1 ²⁾	25 000 ... 42 000

1) měřeno při $p_1 = 6 \text{ bar}$ a $p_2 = 5 \text{ bar}$, $\Delta p = 1 \text{ bar}$

2) u elektromagnetického ventilu pod proudem

Provozní a okolní podmínky

provozní tlak	[bar]	3 ... 16
provozní médium		stlačený vzduch dle normy ISO 8573-1:2010 [–:–:–]
teplota okolí	[°C]	–10 ... +50
teplota média	[°C]	–10 ... +50
odolnost korozi	KBK ¹⁾	2

1) Třída odolnosti korozi 2 dle normy Festo 940 070:

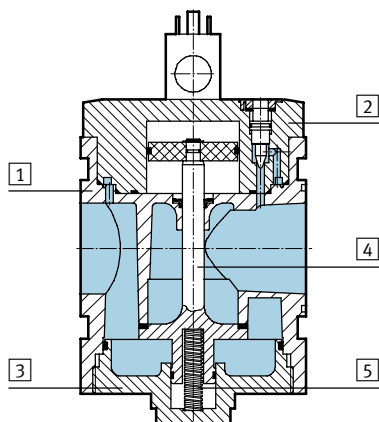
konstrukční díly s mírnějšími nároky na odolnost korozi. Vnější viditelné části s požadavky především na vzhled povrchu, který je vystaven přímému kontaktu s okolní pro průmysl běžnou atmosférou, respektive látkami, jako jsou chladicí látky a maziva.

Hmotnosti [g]

ventily s pomalým náběhem tlaku	3 800
---------------------------------	-------

Materiály

funkční řez



Ventily s pomalým náběhem tlaku

1	těleso	hliníkový tlakový odlitek
2	horní víko	hliník
3	dolní víčko	hliník
4	zdvihátko ventilu	hliník, NBR
5	pružiny	ocel
–	kryty / záslepky	PA
–	těsnění	NBR
–	připojovací deska, spojka modulů, upevňovací úhelník	hliníkový tlakový odlitek
	upozornění k materiálu	bez mědi a PTFE (ne s variantou AG)

Ventily s pomalým náběhem tlaku MS12-DE, řada MS

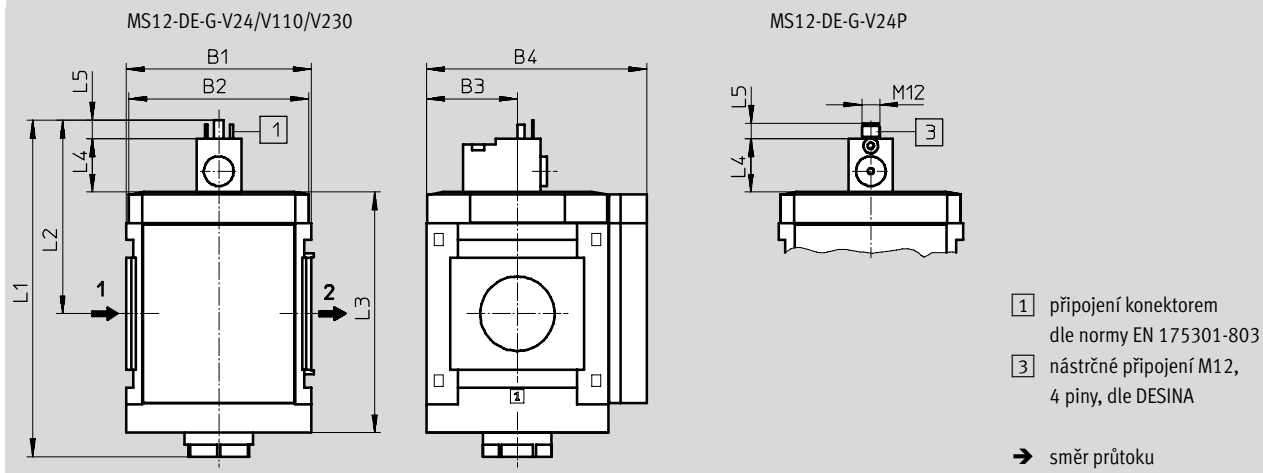
technické údaje

FESTO

Rozměry – základní typ

modely CAD ke stažení → www.festo.cz/engineering

modul bez přípojovacího závitu, bez přípojovací desky G, se záslepkou



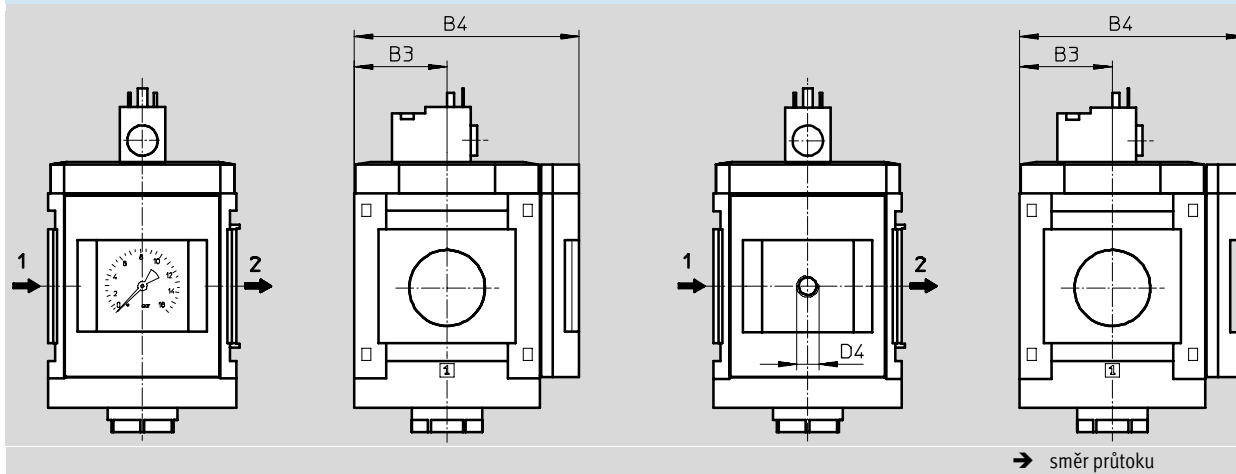
typ	B1	B2	B3	B4	L1	L2	L3	L4	L5
MS12-DE-G-V24/V110/V230	124	122	61	148	226	130	162	35,7	12,3
MS12-DE-G-V24P								36	10

Rozměry – manometr/alternativy manometru

modely CAD ke stažení → www.festo.cz/engineering

integrovaný manometr MS AG, zobrazovací jednotka [bar]

adaptér A4 pro manometr EN 1/4, bez manometru



typ	B3	B4	D4
MS12-DE-...-AG	61	148	-
MS12-DE-...-A4	61	148	G1/4

-||- upozornění: Tento výrobek odpovídá normě ISO 1179-1 a ISO 228-1.

Údaje pro objednávku

velikost	zapojení	napájecí napětí 24 V DC	
		č. dílu	typ
MS12	-	541498	MS12-DE-G-V24 ¹⁾

1) - prosté mědi a PTFE

-||- upozornění: Tento výrobek odpovídá normě ISO 1179-1 a ISO 228-1.

Ventily s pomalým náběhem tlaku MS12-DE, řada MS

FESTO

údaje pro objednávky – stavebnice výrobků

M Minimální údaje						O Volitelné			
č. stavebnice	řada	velikost	funkce	připojení pneumatiky	elektrické napájení	manometr/ alternativy manometrů	alternativní stupnice manometru	upevnění	směr průtoku
535034	MS	12	DE	AGF, AGG, AGH, AGI, G	V24, V24P, V110, V230	AG, A4	PSI, MPA	WP	Z
Příklad objednávky									
535034	MS	12	DE	AGH	V230	A4		WP	Z

Tabulka pro objednávky				podmínky	kód	zadání
rozteč	[mm]	124				
M č. stavebnice	535034					
řada	standardní				MS	MS
velikost	12				12	12
funkce	ventil s pomalým náběhem tlaku, elektrický				-DE	-DE
připojení pneumatiky	připojovací deska G1				-AGF	
	připojovací deska G1¼				-AGG	
	připojovací deska G1½				-AGH	
	připojovací deska G2				-AGI	
	modul bez připojovacího závitu, bez připojovacích desek				-G	
elektrické napájení	24 V DC (připojovací obrazec dle EN 175301), 16 barů				-V24	
	24 V DC konektor (připojovací obrazec M12 dle DESINA), 16 barů				-V24P	
	110 V AC (připojovací obrazec dle EN 175301), 16 barů				-V110	
	230 V AC (připojovací obrazec dle EN 175301), 16 barů				-V230	
O manometr/alternativy manometrů	manometr MS, bary				-AG	
	adaptér pro manometr EN ¼, bez manometru				-A4	
alternativní stupnice manometru	psi			1	-PSI	
	MPa			1	-MPA	
upevnění	upevňovací úhelník			2	-WP	
směr průtoku	směr průtoku zprava doleva				-Z	

1 PSI, MPA pouze s manometrem AG

2 WP pouze s připojovací deskou AGF, AGG, AGH nebo AGI


kód pro objednávky

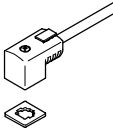
535034 MS 12 - DE - - - - -


Spínací ventily/ventily s pomalým náběhem tlaku MS-EM/EE/DL/DE, řada MS

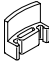
FESTO

příslušenství


Údaje pro objednávky – zásuvky MSSD					katalogové listy → internet: mssd		
	popis		elektrické připojení	druh upevnění kabelu	č. dílu	typ	
	pro MS4/6-EE/DE	–	3 piny	šroubovací svorky	151687	MSSD-EB	
			4 piny	napichovací technika	192745	MSSD-EB-S-M14	
	pro MS9-EE, pro MS12-EE/DE	–	k použití v prostředí s nebezpečím výbuchu	3 piny	šroubovací svorky	539712	MSSD-EB-M12
				3 piny	šroubovací svorky	34583	MSSD-C
			4 piny	napichovací technika	192748	MSSD-C-S-M16	

Údaje pro objednávky – zásuvky s kabelem KMEB/KMC						katalogové listy → internet: kmeb, kmc			
	popis	napájecí napětí	elektrické připojení	indikace stavu sepnutí	délka kabelu [m]	č. dílu	typ		
	pro MS4/6-EE/DE	24 V DC	2 piny	LED	2,5	547268	KMEB-3-24-2,5-LED		
					5	547269	KMEB-3-24-5-LED		
					–	2,5	547270	KMEB-3-24-2,5	
					5	547271	KMEB-3-24-5		
					3 piny	LED	2,5	151688	KMEB-1-24-2,5-LED
		5	151689	KMEB-1-24-5-LED					
		10	193457	KMEB-1-24-10-LED					
		230 V AC	3 piny	–	2,5	151690	KMEB-1-230AC-2,5		
					5	151691	KMEB-1-230AC-5		
					pro MS9-EE, pro MS12-EE/DE	24 V DC	3 piny	LED	2,5
5	30933								KMC-1-24DC-5-LED
10	193459								KMC-1-24-10-LED
230 V AC	3 piny	–	2,5	30932	KMC-1-230AC-2,5				
			5	30934	KMC-1-230AC-5				

Údaje pro objednávky – světelná těsnění MEB-LD/MC-LD				katalogové listy → internet: meb, mc	
	popis	rozsah napájecího napětí	č. dílu	typ	
	pro zásuvku s kabelem KMEB a zásuvku MSSD-EB	12 ...24 V DC	151717	MEB-LD-12-24DC	
		230 V DC/AC ±10 %	151718	MEB-LD-230AC	
	pro zásuvku s kabelem KMC a zásuvku MSSD-C	12 ...24 V DC	19145	MC-LD-12-24DC	
		230 V DC/AC ±10 %	19146	MC-LD-230AC	

Údaje pro objednávky – blokovací svorky CPV18-HV					katalogové listy → internet: cpv18-hv	
	popis		č. dílu	typ	PE ¹⁾	
	pro MS4/6-EE/DE...-V24	kryt pomocného ručního ovládání, svorka zabraňuje sepnutí	530056	CPV18-HV	10	


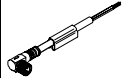
1) množství v balení



Údaje pro objednávky – pomocná ruční ovládání AHB-MD/MF/MV				katalogové listy → internet: ahb	
	popis		č. dílu	typ	
	pro MS12-EE	ovládání a aretace otočením o 90°	157651	AHB-MD/MF/MV	

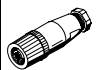
Spínací ventily/ventily s pomalým náběhem tlaku MS-EM/EE/DL/DE, řada MS


FESTO


příslušenství


Údaje pro objednávky – spojovací kabely NEBU-M8				katalogové listy → internet: nebu	
	elektrické připojení	počet vodičů	délka kabelu [m]	č. dílu	typ
	M8x1, přímá zásuvka	3	2,5	541333	NEBU-M8G3-K-2.5-LE3
			5	541334	NEBU-M8G3-K-5-LE3
	M8x1, úhlová zásuvka	3	2,5	541338	NEBU-M8W3-K-2.5-LE3
			5	541341	NEBU-M8W3-K-5-LE3

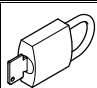
Údaje pro objednávky – spojovací kabely NEBU-M12				katalogové listy → internet: nebu	
	elektrické připojení	počet vodičů	délka kabelu [m]	č. dílu	typ
	M12x1, přímá zásuvka	4	2,5	550326	NEBU-M12G5-K-2.5-LE4
			5	541328	NEBU-M12G5-K-5-LE4
	M12x1, úhlová zásuvka	4	2,5	550325	NEBU-M12W5-K-2.5-LE4
			5	541329	NEBU-M12W5-K-5-LE4

Údaje pro objednávky – zásuvky pro čidla SIE-GD			katalogové listy → internet: sie-gd	
	elektrické připojení		č. dílu	typ
	M12x1, 4 piny		18494	SIE-GD

Údaje pro objednávky – úhlové zásuvky SIE-WD			katalogové listy → internet: sie-wd	
	elektrické připojení		č. dílu	typ
	M12x1, 4 piny		12956	SIE-WD-TR

Údaje pro objednávky – tlumiče hluku U			katalogové listy → internet: u	
	popis	připojení pneumatiky	č. dílu	typ
	pro MS4-EM1/EE	G $\frac{1}{4}$	6842	U- $\frac{1}{4}$ -B
	pro MS6-EM1/EE	G $\frac{1}{2}$	6844	U- $\frac{1}{2}$ -B
	pro MS9/12-EM/EE	G1	151990	U-1-B

Údaje pro objednávky – manometry MA							
	jmenovitá velikost	připojení pneumatiky	rozsah zobrazení		č. dílu	typ	
			[bar]	[psi]			
	manometry MA, EN 837-1					katalogové listy → internet: ma	
	40	R $\frac{1}{4}$	0 ... 16	0 ... 232	187080	MA-40-16-R $\frac{1}{4}$ -EN	
			0 ... 25	0 ... 360	187081	MA-40-25-R $\frac{1}{4}$ -EN	
		G $\frac{1}{4}$	0 ... 16	0 ... 232	183901	MA-40-16-G $\frac{1}{4}$ -EN	
manometry MA, EN 837-1, s červeným/zeleným polem					katalogové listy → internet: ma		
40	R $\frac{1}{8}$	0 ... 16	–	525726	MA-40-16-R $\frac{1}{8}$ -E-RG		
50	R $\frac{1}{4}$	0 ... 16	–	525729	MA-50-16-R $\frac{1}{4}$ -E-RG		

Údaje pro objednávky – visací zámky LRVS-D			
	hmotnost [kg]	č. dílu	typ
	120	193786	LRVS-D