

Riduttori di pressione MS-LR/LRB/LRP/LRPB/LRE, serie MS

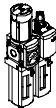
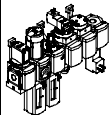
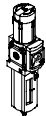




FESTO



Riduttori di pressione MS-LR/LRB/LRP/LRPB/LRE, serie MS

FESTO

Panoramica prodotti unità di manutenzione serie MS

Tipo	Dimensioni	Attacco pneumatico sul corpo	Piastra filettata	Intervallo di regolazione della pressione [bar]						Capacità filtrante [µm]					
				0,05 ...	0,05 ...	0,1 ...	0,3 ...	0,1 ...	0,5 ...	0,01	1	5	40		
Codice			AG...	D2	D4	D5	D6	D7	D8	A	B	C	E		
Unità di manutenzione															
MSB-FRC		4	Gx , G¼	Gx , G¼, Gy	-	-	-	■	■	-	-	-	■	■	
		6	G¼, Gy , G½	G¼, Gy , G½, G¾	-	-	-	■	■	-	-	-	-	■	■
		9	-	-	-	-	-	-	-	-	-	-	-	-	-
		12	-	-	-	-	-	-	-	-	-	-	-	-	-
Combinazioni di unità di manutenzione (altre varianti ordinabili con configuratore → Internet: msb4, msb6 oppure msb9)															
MSB		4	G¼	Gx , G¼, Gy	-	-	-	■	■	-	-	-	■	■	
		6	G½	G¼, Gy , G½, G¾	-	-	-	■	■	-	-	-	-	■	■
		9	-	-	-	-	-	-	-	-	-	-	-	-	-
		12	-	-	-	-	-	-	-	-	-	-	-	-	-
Elementi singoli															
Filtri-riduttori MS-LFR		4	Gx , G¼	Gx , G¼, Gy	-	-	■	■	■	-	-	-	■	■	
		6	G¼, Gy , G½	G¼, Gy , G½, G¾	-	-	■	■	■	■	-	-	-	■	■
		9	G¾, G1	G½, G¾, G1, G1¼, G1½	-	-	■	■	■	■	-	-	-	■	■
		12	-	G1, G1¼, G1½, G2	-	-	-	■	■	■	-	-	-	■	■
Filtro MS-LF		4	Gx , G¼	Gx , G¼, Gy	-	-	-	-	-	-	-	-	■	■	
		6	G¼, Gy , G½	G¼, Gy , G½, G¾	-	-	-	-	-	-	-	-	-	■	■
		9	G¾, G1	G½, G¾, G1, G1¼, G1½	-	-	-	-	-	-	-	-	-	■	■
		12	-	G1, G1¼, G1½, G2	-	-	-	-	-	-	-	-	-	■	■
Filtro fine e micro-filtro MS-LFM		4	Gx , G¼	Gx , G¼, Gy	-	-	-	-	-	-	■	■	-	-	
		6	G¼, Gy , G½	G¼, Gy , G½, G¾	-	-	-	-	-	-	■	■	-	-	
		9	G¾, G1	G½, G¾, G1, G1¼, G1½	-	-	-	-	-	-	■	■	-	-	
		12	-	G1, G1¼, G1½, G2	-	-	-	-	-	-	■	■	-	-	
Filtro a carbone attivo MS-LFX		4	Gx , G¼	Gx , G¼, Gy	-	-	-	-	-	-	-	-	-	-	
		6	G¼, Gy , G½	G¼, Gy , G½, G¾	-	-	-	-	-	-	-	-	-	-	
		9	G¾, G1	G½, G¾, G1, G1¼, G1½	-	-	-	-	-	-	-	-	-	-	
		12	-	G1, G1¼, G1½, G2	-	-	-	-	-	-	-	-	-	-	
Separatore d'acqua MS-LWS		4	-	-	-	-	-	-	-	-	-	-	-	-	
		6	G¼, Gy , G½	G¼, Gy , G½, G¾	-	-	-	-	-	-	-	-	-	-	
		9	-	-	-	-	-	-	-	-	-	-	-	-	
		12	-	-	-	-	-	-	-	-	-	-	-	-	

Riduttori di pressione MS-LR/LRB/LRP/LRPB/LRE, serie MS



Panoramica prodotti unità di manutenzione serie MS

Tipo	Dimensioni	Protezione tazza		Scarico della condensa				Indicatore di pressione					Chiusura		Indicazioni facoltative		→ Pagina/ Internet
		Tazza rivestita in plastica	Tazza in metallo	A rotazione manuale	Semi-automatico	Automatico	Esterno, automatico, elettrico	Plastrina di copertura (senza manometro)	Manometro integrato MS	Adattatore manometro EN GX	Adattatore manometro EN G 1/4	Sensore di pressione	Manopola con bloccaggio, chiusura con accessorio	Manopola con serratura incorporata	Silenziatore	Direzione flusso da destra a sinistra	
Codice		R	U	M	H	V	E...	VS	AG	A8	A4	AD...	AS	E11	S	Z	
Unità di manutenzione																	
MSB-FRC	4	■	-	■	-	■	-	-	■	-	-	-	■	-	-	■	msb4
	6	■	■	■	-	■	-	-	■	-	-	-	■	-	-	■	msb6
	9	-	-	-	-	-	-	-	-	-	-	-	-	-	-	-	-
	12	-	-	-	-	-	-	-	-	-	-	-	-	-	-	-	-
Combinazioni di unità di manutenzione																	
MSB	4	■	■	■	-	■	-	-	■	-	-	-	■	-	-	■	msb4
	6	■	■	■	-	■	-	-	■	-	-	-	■	-	-	■	msb6
	9	-	-	-	-	-	-	-	-	-	-	-	-	-	-	-	-
	12	-	-	-	-	-	-	-	-	-	-	-	-	-	-	-	-
Elementi singoli																	
Filtri-riduttori MS-LFR	4	■	■	■	■	■	-	■	■	■	■	■	■	■	-	■	ms4-lfr
	6	■	■	■	■	■	■	■	■	-	■	■	■	■	-	■	ms6-lfr
	9	-	■	■	■	■	■	■	■	-	■	■	■	■	-	■	ms9-lfr
	12	-	■	■	-	■	■	■	■	-	■	-	■	■	-	■	ms12-lfr
Filtro MS-LF	4	■	■	■	■	■	-	-	-	-	-	-	-	-	-	■	ms4-lf
	6	■	■	■	■	■	■	-	-	-	-	-	-	-	-	■	ms6-lf
	9	-	■	■	■	■	■	-	-	-	-	-	-	-	-	■	ms9-lf
	12	-	■	■	-	■	■	-	-	-	-	-	-	-	-	■	ms12-lf
Filtro fine e micro-filtro MS-LFM	4	■	■	■	■	■	-	-	-	-	-	-	-	-	-	■	ms4-lfm
	6	■	■	■	■	■	■	-	-	-	-	-	-	-	-	■	ms6-lfm
	9	-	■	■	■	■	■	-	-	-	-	-	-	-	-	■	ms9-lfm
	12	-	■	■	-	■	■	-	-	-	-	-	-	-	-	■	ms12-lfm
Filtro a carbone attivo MS-LFX	4	■	■	-	-	-	-	-	-	-	-	-	-	-	-	■	ms4-lfx
	6	■	■	-	-	-	-	-	-	-	-	-	-	-	-	■	ms6-lfx
	9	-	■	-	-	-	-	-	-	-	-	-	-	-	-	■	ms9-lfx
	12	-	■	-	-	-	-	-	-	-	-	-	-	-	-	■	ms12-lfx
Separatore d'acqua MS-LWS	4	-	-	-	-	-	-	-	-	-	-	-	-	-	-	-	-
	6	-	■	-	-	■	■	-	-	-	-	-	-	-	-	■	ms6-lws
	9	-	-	-	-	-	-	-	-	-	-	-	-	-	-	-	-
	12	-	-	-	-	-	-	-	-	-	-	-	-	-	-	-	-

Riduttori di pressione MS-LR/LRB/LRP/LRPB/LRE, serie MS



Panoramica prodotti unità di manutenzione serie MS

Tipo	Dimensioni	Attacco pneumatico sul corpo	Piastra filettata	Intervallo regolazione della pressione [bar]								Tensione di alimentazione			
				0,05 ... 0,7	0,05 ... 2,5	0,1 ... 4	0,3 ... 7	0,1 ... 12	0,5 ... 16	24 V cc, attacchi a norme EN 175301	24 V cc, attacchi M12 a norme DESINA	110 V ca, attacchi a norme EN 175301	230 V ca, attacchi a norme EN 175301		
Codice			AG...	D2	D4	D5	D6	D7	D8	V24	V24P	V110	V230		
Elementi singoli															
Riduttori di pressione MS-LR		4	Gx, G¼	Gx, G¼, Gy	-	-	■	■	■	-	-	-	-		
		6	G¼, Gy, G½	G¼, Gy, G½, G¾	-	-	■	■	■	■	-	-	-		
		9	G¾, G1	G½, G¾, G1, G1¼, G1½	-	-	■	■	■	■	-	-	-		
		12	-	G1, G1¼, G1½, G2	-	-	-	■	■	■	-	-	-		
Riduttori di pressione MS-LRB		4	G¼	Gx, G¼, Gy	-	-	■	■	■	-	-	-	-		
		6	G½	G¼, Gy, G½, G¾	-	-	■	■	■	■	-	-	-		
		9	-	-	-	-	-	-	-	-	-	-	-		
		12	-	-	-	-	-	-	-	-	-	-	-		
Riduttori di pressione di precisione MS-LRP		4	-	-	-	-	-	-	-	-	-	-	-		
		6	G¼, Gy, G½	G¼, Gy, G½, G¾	■	■	■	-	■	-	-	-	-		
		9	-	-	-	-	-	-	-	-	-	-	-		
		12	-	-	-	-	-	-	-	-	-	-	-		
Riduttori di pressione di precisione MS-LRPB		4	-	-	-	-	-	-	-	-	-	-	-		
		6	G½	G¼, Gy, G½, G¾	■	■	■	-	■	-	-	-	-		
		9	-	-	-	-	-	-	-	-	-	-	-		
		12	-	-	-	-	-	-	-	-	-	-	-		
Riduttori di pressione elettrici MS-LRE		4	-	-	-	-	-	-	-	-	-	-	-		
		6	G¼, Gy, G½	G¼, Gy, G½, G¾	-	-	■	■	■	■	-	-	-		
		9	-	-	-	-	-	-	-	-	-	-	-		
		12	-	-	-	-	-	-	-	-	-	-	-		
Lubrificatore MS-LOE		4	Gx, G¼	Gx, G¼, Gy	-	-	-	-	-	-	-	-	-		
		6	G¼, Gy, G½	G¼, Gy, G½, G¾	-	-	-	-	-	-	-	-	-		
		9	G¾, G1	G½, G¾, G1, G1¼, G1½	-	-	-	-	-	-	-	-	-		
		12	-	G1, G1¼, G1½, G2	-	-	-	-	-	-	-	-	-		
Valvole di inserimento ad azionamento elettrico MS-EM(1)		4	Gx, G¼	Gx, G¼, Gy	-	-	-	-	-	-	-	-	-		
		6	G¼, Gy, G½	G¼, Gy, G½, G¾	-	-	-	-	-	-	-	-	-		
		9	G¾, G1	G½, G¾, G1, G1¼, G1½	-	-	-	-	-	-	-	-	-		
		12	-	G1, G1¼, G1½, G2	-	-	-	-	-	-	-	-	-		
Valvole di inserimento ad azionamento elettrico MS-EE		4	Gx, G¼	Gx, G¼, Gy	-	-	-	-	-	-	■	-	■		
		6	G¼, Gy, G½	G¼, Gy, G½, G¾	-	-	-	-	-	-	■	-	■		
		9	G¾, G1	G½, G¾, G1, G1¼, G1½	-	-	-	-	-	-	■	■	■		
		12	-	G1, G1¼, G1½, G2	-	-	-	-	-	-	■	■	■		
Valvole di inserimento progressivo elettrico MS-DL		4	Gx, G¼	Gx, G¼, Gy	-	-	-	-	-	-	-	-	-		
		6	G¼, Gy, G½	G¼, Gy, G½, G¾	-	-	-	-	-	-	-	-	-		
		9	-	-	-	-	-	-	-	-	-	-	-		
		12	-	G1, G1¼, G1½, G2	-	-	-	-	-	-	-	-	-		
Valvole di inserimento progressivo elettrico MS-DE		4	Gx, G¼	Gx, G¼, Gy	-	-	-	-	-	-	■	-	■		
		6	G¼, Gy, G½	G¼, Gy, G½, G¾	-	-	-	-	-	-	■	-	■		
		9	-	-	-	-	-	-	-	-	-	-	-		
		12	-	G1, G1¼, G1½, G2	-	-	-	-	-	-	■	■	■		
Valvole di inserimento progressivo e di scarico MS-SV		4	-	-	-	-	-	-	-	-	-	-	-		
		6	G½	G¼, Gy, G½, G¾	-	-	-	-	-	-	■	-	-		
		9	-	-	-	-	-	-	-	-	-	-	-		
		12	-	-	-	-	-	-	-	-	-	-	-		

Riduttori di pressione MS-LR/LRB/LRP/LRPB/LRE, serie MS







Panoramica prodotti unità di manutenzione serie MS

Tipo	Dimensioni	Protezione tazza		Indicatore di pressione					Chiusura		Indicazioni facoltative		→ Pagina/ Internet
		Tazza rivestita in plastica	Tazza in metallo	Piastra di copertura (senza manometro)	Manometro integrato MS	Adattatore manometro EN GX	Adattatore manometro EN G1/4	Sensore di pressione	Manopola con bloccaggio, chiusura con accessorio	Manopola con serratura incorporata	Silenziatore	Direzione flusso da destra a sinistra	
Codice		R	U	VS	AG	A8	A4	AD...	AS	E11	S	Z	
Elementi singoli													
Riduttori di pressione MS-LR	4	-	-	■	■	■	■	■	■	■	-	■	8
	6	-	-	■	■	-	■	■	■	■	-	■	8
	9	-	-	■	■	-	■	■	■	■	-	■	76
	12	-	-	■	■	-	■	-	■	■	-	■	86
Riduttori di pressione MS-LRB	4	-	-	■	■	■	■	■	■	■	-	■	22
	6	-	-	■	■	-	■	■	■	■	-	■	22
	9	-	-	-	-	-	-	-	-	-	-	-	-
Riduttori di pressione di precisione MS-LRP	4	-	-	■	-	■	■	■	■	■	-	■	36
	6	-	-	■	-	■	■	■	■	■	-	■	36
	9	-	-	-	-	-	-	-	-	-	-	-	-
Riduttori di pressione di precisione MS-LRPB	4	-	-	■	-	■	■	■	■	■	-	■	50
	6	-	-	■	-	■	■	■	■	■	-	■	50
	9	-	-	-	-	-	-	-	-	-	-	-	-
Riduttori di pressione elettrici MS-LRE	4	-	-	■	■	-	■	-	-	-	-	■	66
	6	-	-	■	■	-	■	-	-	-	-	■	66
	9	-	-	-	-	-	-	-	-	-	-	-	-
Lubrificatore MS-LOE	4	■	■	-	-	-	-	-	-	-	-	■	ms4-loe
	6	■	■	-	-	-	-	-	-	-	-	■	ms6-loe
	9	-	■	-	-	-	-	-	-	-	-	■	ms9-loe
	12	-	■	-	-	-	-	-	-	-	-	■	ms12-loe
Valvole di inserimento ad azionamento elettrico MS-EM(1)	4	-	-	■	■	■	■	■	-	-	■	■	ms4-em1
	6	-	-	■	■	-	■	■	-	-	■	■	ms6-em1
	9	-	-	■	■	-	■	■	-	-	■	■	ms9-em
	12	-	-	■	■	-	■	-	-	-	■	■	ms12-em
Valvole di inserimento ad azionamento elettrico MS-EE	4	-	-	■	■	■	■	■	-	-	■	■	ms4-ee
	6	-	-	■	■	-	■	■	-	-	■	■	ms6-ee
	9	-	-	■	■	-	■	■	-	-	■	■	ms9-ee
	12	-	-	■	■	-	■	-	-	-	■	■	ms12-ee
Valvole di inserimento progressivo elettrico MS-DL	4	-	-	■	■	■	■	■	-	-	-	■	ms4-dl
	6	-	-	■	■	-	■	■	-	-	-	■	ms6-dl
	9	-	-	-	-	-	-	-	-	-	-	-	-
Valvole di inserimento progressivo elettrico MS-DE	4	-	-	■	■	■	■	■	-	-	-	■	ms4-de
	6	-	-	■	■	-	■	■	-	-	-	■	ms6-de
	9	-	-	-	-	-	-	-	-	-	-	-	-
	12	-	-	■	■	-	■	-	-	-	-	■	ms12-de
Valvole di inserimento progressivo e di scarico MS-SV	4	-	-	-	-	-	-	-	-	-	-	-	-
	6	-	-	■	■	-	■	■	-	-	■	■	ms6-sv
	9	-	-	-	-	-	-	-	-	-	-	-	-
	12	-	-	-	-	-	-	-	-	-	-	-	-

Riduttori di pressione MS-LR/LRB/LRP/LRPB/LRE, serie MS

FESTO

Panoramica prodotti unità di manutenzione serie MS

Tipo	Dimensioni	Attacco pneumatico sul corpo	Piastra filettata	Intervallo di regolazione della pressione [bar]				Tensione di alimentazione			
				0,1 ... 4	0,3 ... 7	0,1 ... 12	0,5 ... 16	24 V cc, attacchi a norme EN 175301	24 V cc, attacchi M12 a norme DESINA	110 V ca, attacchi a norme EN 175301	230 V ca, attacchi a norme EN 175301
Codice			AG...	D5	D6	D7	D8	V24	V24P	V110	V230
Elementi singoli											
Essiccatore d'aria a membrana MS-LDM1		4	Gx, G¼	Gx, G¼, Gy	-	-	-	-	-	-	-
		6	G¼, Gy, G½	G¼, Gy, G½, G¾	-	-	-	-	-	-	-
		9	-	-	-	-	-	-	-	-	-
		12	-	-	-	-	-	-	-	-	-
Moduli di derivazione MS-FRM		4	Gx, G¼	Gx, G¼, Gy	-	-	-	-	-	-	-
		6	G¼, Gy, G½	G¼, Gy, G½, G¾	-	-	-	-	-	-	-
		9	G¾, G1	G½, G¾, G1, G1¼, G1½	-	-	-	-	-	-	-
		12	-	G1, G1¼, G1½, G2	-	-	-	-	-	-	-
Blocchi distributori MS-FRM-FRZ		4	G¼	-	-	-	-	-	-	-	-
		6	G½	-	-	-	-	-	-	-	-
		9	-	-	-	-	-	-	-	-	-
		12	-	-	-	-	-	-	-	-	-
Sensori di portata SFAM		4	-	-	-	-	-	-	-	-	-
		6	G½	G½	-	-	-	-	-	-	-
		9	-	-	-	-	-	-	-	-	-
		12	-	-	-	-	-	-	-	-	-

Riduttori di pressione MS-LR/LRB/LRP/LRPB/LRE, serie MS



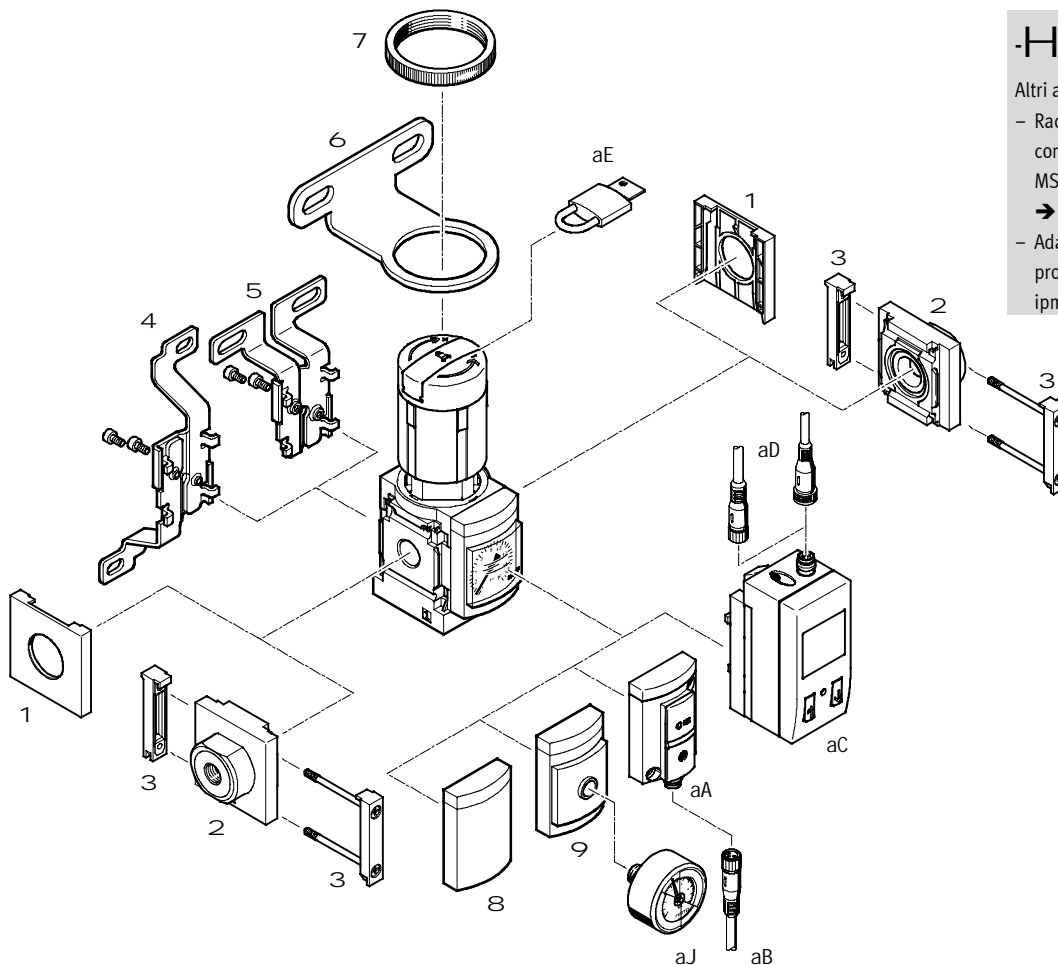
Panoramica prodotti unità di manutenzione serie MS

Tipo	Dimensioni	Protezione tazza		Indicatore di pressione					Uscita di commutazione		Indicazioni facoltative		→ Pagina/ Internet
		Tazza rivestita in plastica	Tazza in metallo	Piastra di copertura (senza manometro)	Manometro integrato MS	Adattatore manometro EN GX	Adattatore manometro EN G¼	Sensore di pressione	2x PNP oppure NPN, 1 uscita analogica 4...20 mA	2x PNP oppure NPN, 1 uscita analogica 0...10 V	Silenziatore	Direzione flusso da destra a sinistra	
Codice		R	U	VS	AG	A8	A4	AD...	2SA	2SV	S	Z/R	
Elementi singoli													
Essiccatore d'aria a membrana MS-LDM1	4	-	■	-	-	-	-	-	-	-	-	■	ms4-ldm1
	6	-	■	-	-	-	-	-	-	-	-	■	ms6-ldm1
	9	-	-	-	-	-	-	-	-	-	-	-	-
	12	-	-	-	-	-	-	-	-	-	-	-	-
Moduli di derivazione MS-FRM	4	-	-	■	■	■	■	■	-	-	-	■	ms4-frm
	6	-	-	■	■	-	■	■	-	-	-	■	ms6-frm
	9	-	-	■	■	-	■	■	-	-	-	■	ms9-frm
	12	-	-	■	-	-	-	-	-	-	-	-	ms12-frm
Blocchi distributori MS-FRM-FRZ	4	-	-	-	-	-	-	-	-	-	-	■	ms4-frm
	6	-	-	-	-	-	-	-	-	-	-	■	ms6-frm
	9	-	-	-	-	-	-	-	-	-	-	-	-
	12	-	-	-	-	-	-	-	-	-	-	-	-
Sensori di portata SFAM	4	-	-	-	-	-	-	-	-	-	-	-	-
	6	-	-	-	-	-	-	-	■	■	-	■	sfam
	9	-	-	-	-	-	-	-	-	-	-	-	-
	12	-	-	-	-	-	-	-	-	-	-	-	-

Riduttori di pressione MS4/MS6-LR, serie MS

Componenti

Riduttore di pressione MS4/MS6-LR



-H- Attenzione

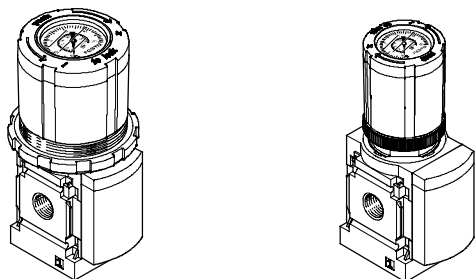
Altri accessori

- Raccordo di giunzione per la combinazione con dimensioni MS4/MS6 oppure MS9
→ Internet: amv, rmv, armv
- Adattatore per montaggio su profili → Internet: ipm-80, ipm-40-80, ipm-80-80

Riduttore di pressione con manometro con manopola

MS4-LR-...-DM2

MS4-LR-...-DM1/MS6-LR-...-DM2



Riduttori di pressione MS4/MS6-LR, serie MS

Componenti

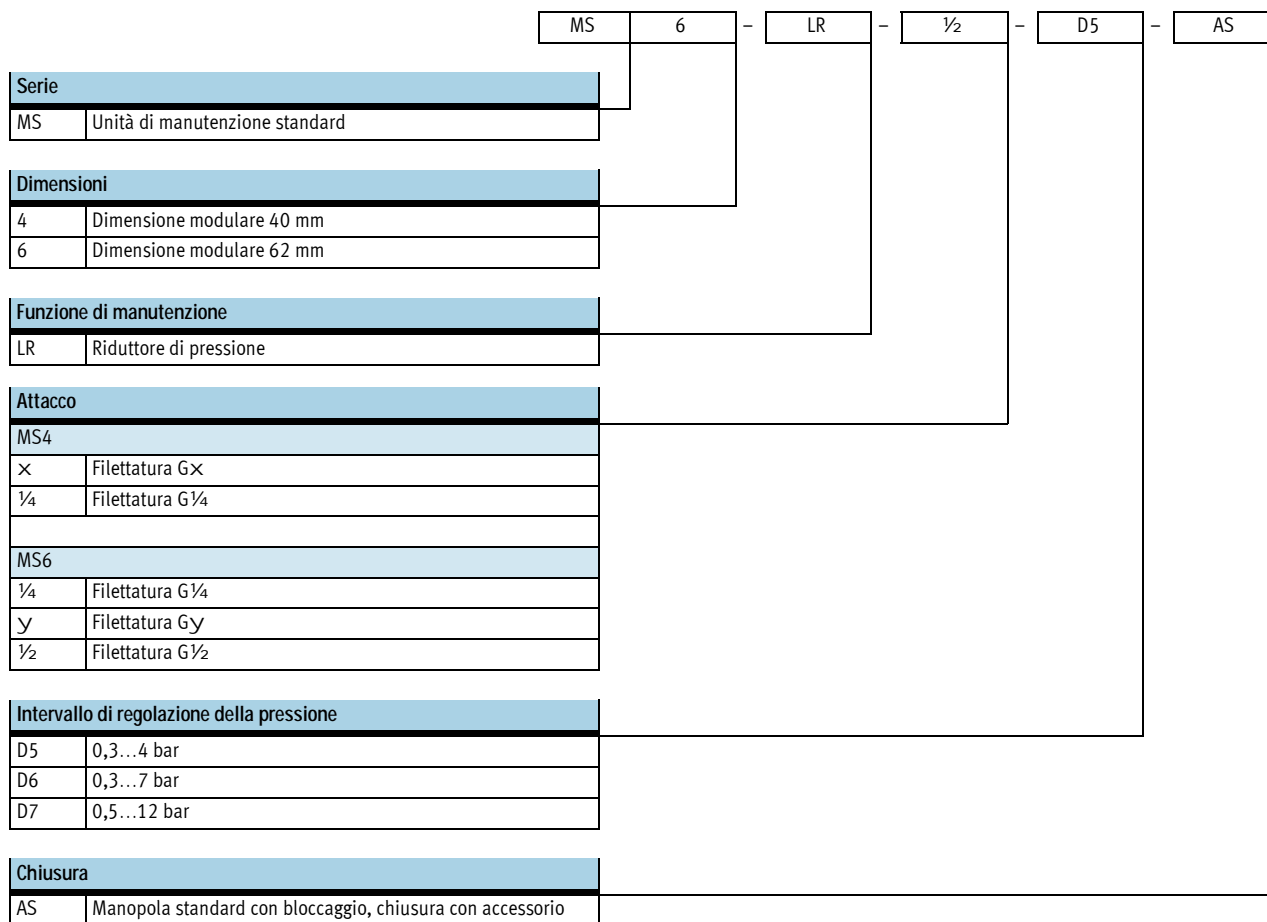
FESTO

Elementi di fissaggio e accessori						
		Unità singola		Combinazione		→ Pagina/Internet
		senza piastra filettata	con piastra filettata	senza piastra filettata	con piastra filettata	
1	Calotta protettiva MS4/6-END	■	-	■	-	ms4-end, ms6-end
2	Piastra filettata MS4/6-AG...	-	■	-	■	ms4-ag, ms6-ag
3	Raccordo di giunzione MS4/6-MV	-	■	■	■	ms4-mv, ms6-mv
4	Squadretta di fissaggio MS4/6-WB	■	■	-	-	ms4-wb, ms6-wb
5	Squadretta di fissaggio MS4-WBM	■	■	-	-	ms4-wbm
6	Squadretta di fissaggio MS4/6-WR	■	■	-	-	ms4-wr, ms6-wr
7	Dado zigrinato (incluso nella fornitura) MS-LR	■	■	-	-	-
8	Copertura VS	■	■	■	■	20
9	Adattatore per manometro EN x 1/4 A8/A4	■	■	■	■	20
aJ	Manometro MA	■	■	■	■	96
aA	Sensore di pressione senza display AD7...AD10	■	■	■	■	20
aB	Cavo di collegamento NEBU-M8...-LE3	■	■	■	■	96
aC	Sensore di pressione con display AD1...AD4	■	■	■	■	20
aD	Cavo di collegamento NEBU-M8...-LE3/NEBU-M12...-LE4	■	■	■	■	96
aE	Lucchetto LRVS-D	■	■	■	■	96
-	Squadretta di fissaggio MS4/6-WP/WPB/WPE/WPM	-	■	■	■	ms4-wp, ms6-wp

Riduttori di pressione MS4/MS6-LR, serie MS

FESTO

composizione del codice



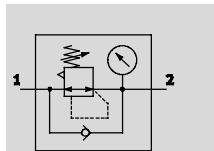
Altre varianti possono essere ordinate specificando il gruppo modulare → 20

- Piastre filettate
- Intervallo di regolazione della pressione
- Varianti manometro
- Varianti scala manometro
- Scarico secondario
- Variante manopola
- Variante posizione di montaggio
- Chiusura
- Fissaggio
- Direzione flusso alternativa

Riduttori di pressione MS4/MS6-LR, serie MS

Foglio dati

Con manometro



- M- Portata
1000...7500 l/min
 - Q- Intervallo di temperatura
-10...+60 °C
 - L- Pressione di ingresso
0,8...20 bar
 - W- www.festo.it
Parti di ricambio
- Kit di ricambi
→ 19



Il riduttore di pressione mantiene la pressione di lavoro (lato secondario) costante indipendentemente dalle oscillazioni in rete (lato primario) e dal consumo d'aria.

- Buone caratteristiche di regolazione con ridotta isteresi e compensazione della pressione primaria
- Elevata portata con cadute di pressione minime
- Disponibile con o senza scarico secondario
- Blocco dell'azionamento per la protezione dei valori impostati
- Quattro intervalli di regolazione della pressione: 0,3...4 bar, 0,3...7 bar, 0,5...12 bar e 0,5...16 bar
- Flessibilità di installazione grazie ai due attacchi per manometro
- Opzione per scaricare dall'uscita 2 all'uscita 1 già integrata
- Sensore di pressione opzionale
- Manometro con manopola opzionale

Dati tecnici generali		MS4		MS6	
Dimensioni		MS4		MS6	
Attacco pneumatico 1, 2		Gx	G¼	G¼	Gy
Struttura e composizione		Riduttore di pressione a membrana ad azionamento diretto			
Funzione regolatore		Pressione di uscita costante, con compensazione della pressione a monte, flusso di ritorno, con/senza scarico secondario			
Fissaggio		Con accessori			
		Montaggio in linea			
		Montaggio a pannello			
Posizione di montaggio		Qualsiasi			
Sicurezza azionamento		Manopola con bloccaggio			
		Manopola con bloccaggio, chiusura con accessorio			
		Manopola con serratura incorporata			
Intervallo di regolazione della pressione/azionamento	D5 [bar]	0,3...4, ad azionamento manuale ¹⁾			
	D6 [bar]	0,3...7, ad azionamento manuale ¹⁾			
	D7 [bar]	0,5...12, ad azionamento manuale (0,5...10 con variante sensore di pressione AD...) ¹⁾			
	D8 [bar]	-		0,5...16, ad azionamento manuale	
Max. isteresi pressione	[bar]	0,25			
	[bar]	-		0,4 con variante manometro con manopola DM2	
Indicatore di pressione		Con sensore di pressione per per l'indicazione della pressione di uscita mediante LCD e uscita elettrica			
		Con sensore di pressione per l'indicazione della pressione di uscita e uscita elettrica			
		Con manometro per visualizzare la pressione di uscita			
		Con manometro nella manopola per visualizzare la pressione di uscita			

1) MS4: per riduttori di pressione con manometro con manopola DM...l'intervallo di regolazione della pressione inizia a 0,8 bar.

+ Attenzione: questo prodotto è conforme alle norme ISO 1179-1 e ISO 228-1

Riduttori di pressione MS4/MS6-LR, serie MS

FESTO

Foglio dati

Portata nominale normale $q_{nN}^{1)}$ [l/min]						
Dimensioni		MS4		MS6		
Attacco pneumatico		Gx	G¼	G¼	Gy	G½
Intervallo di regolazione della pressione	D5	1200 ²⁾	2100 ²⁾	2400 ²⁾	5500 ²⁾	7500 ²⁾
	D6	1150	1800	3000	5800	6500
	D7	1000	1700 ³⁾	2700	4500	5500
	D8	-	-	2200	4000	4500

- 1) Misurata a $p_1 = 10$ bar e $p_2 = 6$ bar, $\Delta p = 1$ bar
 2) Misurata a $p_1 = 10$ bar e $p_2 = 3$ bar, $\Delta p = 1$ bar
 3) Con manometro con manopola DM1/DM2 $q_{nN} = 800$ l/min, $q_{n\max} = 2200$ l/min

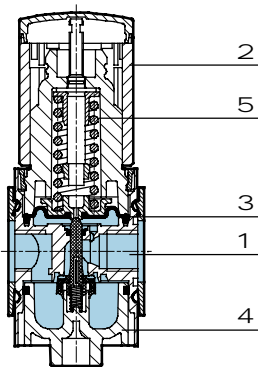
Condizioni d'esercizio e ambientali					
Variante		Standard		Sensore di pressione AD...	
Dimensioni		MS4	MS6	MS4	MS6
Pressione di alimentazione [bar]		0,8...14	0,8...20	0,8...14	0,8...20
Fluido		Aria compressa		Aria compressa filtrata, lubrificata o non lubrificata, capacità filtrante 40 µm	
Temperatura ambiente [°C]		-10...+60	-10...+60	0...+50	0...+50
Temperatura del fluido [°C]		-10...+60	-10...+60	0...+50	0...+50
Temperatura di stoccaggio [°C]		-10...+60	-10...+60	-10...+60	-10...+60
Resistenza alla corrosione	CRC ¹⁾	2			

- 1) Classe di resistenza alla corrosione 2 a norme Festo 940 070
 Componenti soggetti a media corrosione. Componenti esterni, con funzione prevalentemente decorativa, a contatto diretto con l'atmosfera industriale normale o con fluidi come refrigeranti e lubrificanti.

Pesi [g]		
Dimensioni	MS4	MS6
Riduttore di pressione	225	730
Riduttore di pressione con manopola con serratura integrata E11	350	1000

Materiali

Disegno funzionale



Riduttore di pressione		
1	Corpo	Alluminio pressofuso
2	Manopola	Poliamide/poliacetato
	Manopola con serratura integrata E11	Alluminio
3	Membrana	Gomma al nitrile
4	Coperchio inferiore	Poliestere, rinforzato in fibra di vetro
5	Molle	Acciaio
-	Guarnizioni	Gomma al nitrile
	Nota materiali	Esecuzione senza rame e PTFE solo con copertura VS

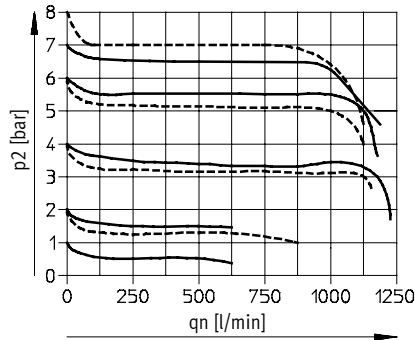
Riduttori di pressione MS4/MS6-LR, serie MS

Foglio dati

Portata normale q_n in funzione della pressione di uscita p_2

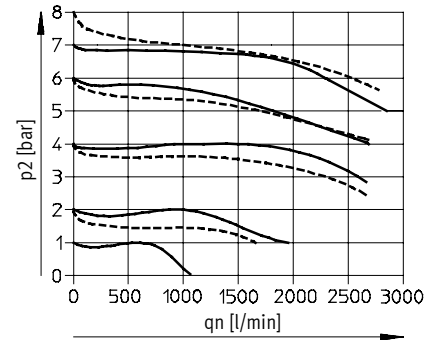
Pressione primaria $p_1 = 10$ bar

MS4-LR-x



— D6: 0,3...7 bar
- - - D7: 0,5...12 bar¹⁾

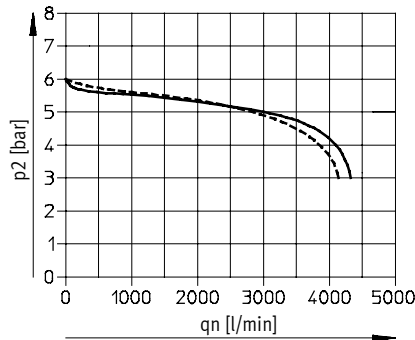
MS4-LR-¼



1) Nel caso di curva caratteristica della variante DM1/DM2 si verifica una maggiore caduta di pressione iniziale.

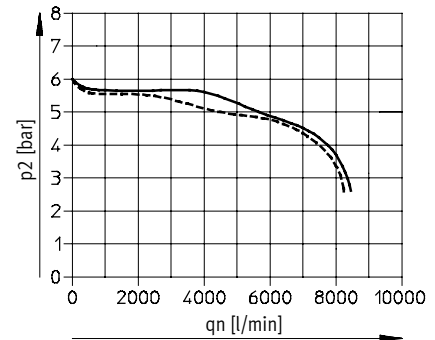
MS6-LR-¼

Pressione primaria $p_1 = 10$ bar



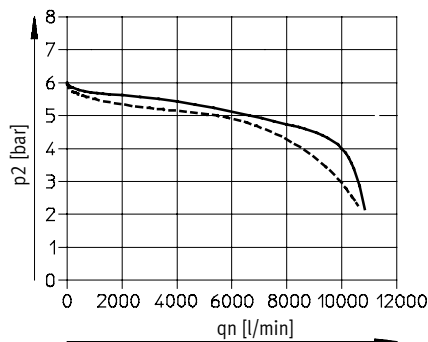
— D6: 0,3...7 bar
- - - D7: 0,5...12 bar

MS6-LR-y



MS6-LR-½

Pressione primaria $p_1 = 10$ bar



— D6: 0,3...7 bar
- - - D7: 0,5...12 bar

Riduttori di pressione MS4/MS6-LR, serie MS

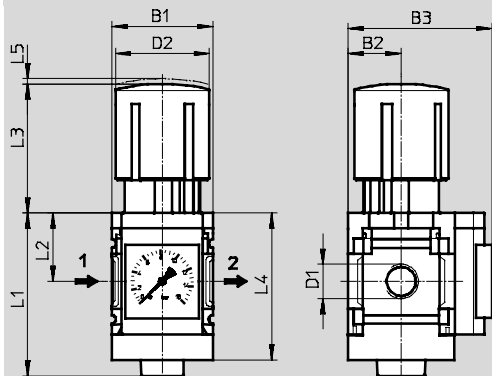
Foglio dati

FESTO

Dimensioni – Standard

Download dati CAD → www.festo.it

Manometro integrato, unità di misura [bar], manopola standard con bloccaggio



→ Direzione di flusso

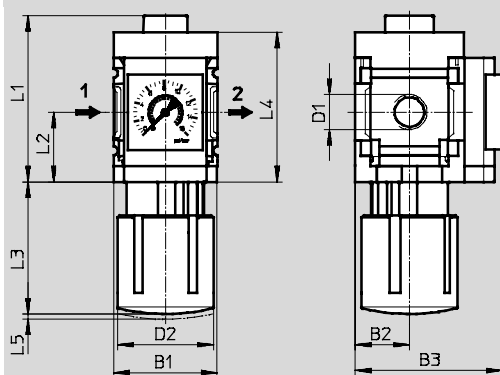
Tipo	B1	B2	B3		D1	D2	L1	L2	L3	L4	L5
			Scala standard	Campo rosso/verde							
MS4-LR-x	40	21	57	58,5	Gx	37,2	64,4	27	51,1	58	2
MS4-LR-¼					G¼						
MS6-LR-¼	62	31	77	78,5	G¼	51	93	39	86	84	5
MS6-LR-y					Gy						
MS6-LR-½					G½						

⚠ Attenzione: questo prodotto è conforme alle norme ISO 1179-1 e ISO 228-1

Dimensioni – Posizione di montaggio alternativa

Download dati CAD → www.festo.it

Manopola inferiore KD



→ Direzione di flusso

Tipo	B1	B2	B3	D1	D2	L1	L2	L3	L4	L5
MS4-LR-x-...-KD	40	21	57	Gx	37,2	64,4	27	51,1	58	2
MS4-LR-¼-...-KD				G¼						
MS6-LR-¼-...-KD	62	31	77	G¼	51	93	39	86	84	5
MS6-LR-y-...-KD				Gy						
MS6-LR-½-...-KD				G½						

⚠ Attenzione: questo prodotto è conforme alle norme ISO 1179-1 e ISO 228-1

Riduttori di pressione MS4/MS6-LR, serie MS

Foglio dati

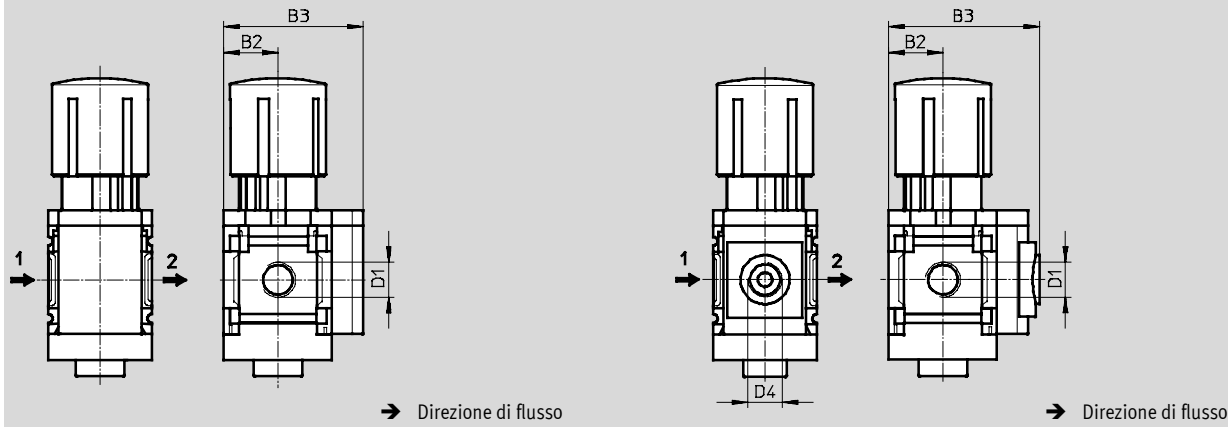
FESTO

Dimensioni – Varianti manometro

Download dati CAD → www.festo.it

Copertura VS

Adattatore A8/A4 per manometro EN x 1/4, senza manometro



Tipo	B2	B3	D1	D4
MS4-LR-x ...-VS	21	54	Gx	-
MS4-LR-1/4...-VS			G1/4	
MS4-LR-x ...-A8	21	58,5	Gx	Gx
MS4-LR-1/4...-A8			G1/4	
MS4-LR-x ...-A4	21	58,5	Gx	G1/4
MS4-LR-1/4...-A4			G1/4	
MS6-LR-1/4...-VS	31	76	G1/4	-
MS6-LR-y ...-VS			Gy	
MS6-LR-1/2...-VS			G1/2	
MS6-LR-1/4...-A4	31	78,5	G1/4	G1/4
MS6-LR-y ...-A4			Gy	
MS6-LR-1/2...-A4			G1/2	

†- Attenzione: questo prodotto è conforme alle norme ISO 1179-1 e ISO 228-1

Riduttori di pressione MS4/MS6-LR, serie MS

Foglio dati



Dimensioni – Varianti manometro Download dati CAD → www.festo.it

Sensore di pressione con display LCD AD1...AD4 Foglio dati → Internet: [sde1](#)

Variante AD1:
 SDE1-D10-G2-MS-L-P1-M8 con
 connettore M8x1 a 3 poli, 1 uscita
 di commutazione PNP

Variante AD2:
 SDE1-D10-G2-MS-L-N1-M8 con
 connettore M8x1 a 3 poli, 1 uscita
 di commutazione NPN

Variante AD3:
 SDE1-D10-G2-MS-L-PI-M12 con
 connettore M12x1 a 4 poli, 1 uscita
 di commutazione PNP e 4...20 mA
 analogica

Variante AD4:
 SDE1-D10-G2-MS-L-NI-M12 con
 connettore M12x1 a 4 poli, 1 uscita
 di commutazione NPN e 4...20 mA
 analogica

Sensore di pressione senza display LCD (solo indicazione dello stato di commutazione) AD7...AD10 Foglio dati → Internet: [sde5](#)

Variante AD7:
 SDE5-D10-O-...-P-M8 con
 connettore 3 poli M8x1,
 comparatore del valore di soglia,
 1 uscita di commutazione PNP,
 contatto n.a.

Variante AD8:
 SDE5-D10-C-...-P-M8 con
 connettore 3 poli M8x1,
 comparatore del valore di soglia,
 1 uscita di commutazione PNP,
 contatto n.c.

Variante AD9:
 SDE5-D10-O3-...-P-M8 con
 connettore 3 poli M8x1,
 comparatore di finestra, 1 uscita
 di commutazione PNP, contatto n.a.

Variante AD10:
 SDE5-D10-C3-...-P-M8 con
 connettore 3 poli M8x1,
 comparatore di finestra, 1 uscita
 di commutazione PNP, contatto n.c.

Tipo	B2	B3	D1	D6	L5	L6
MS4-LR-x-...-AD1/AD2	21	82,6	Gx	M8x1	35,1	46,7
MS4-LR-¼-...-AD1/AD2			G¼			
MS4-LR-x-...-AD3/AD4	21	82,6	Gx	M12x1	35,1	55,8
MS4-LR-¼-...-AD3/AD4			G¼			
MS4-LR-x-...-AD7/AD8/AD9/AD10	21	59,1	Gx	M8x1	-	-
MS4-LR-¼-...-AD7/AD8/AD9/AD10			G¼			
MS6-LR-¼-...-AD1/AD2	31	103	G¼	M8x1	35,1	46,7
MS6-LR-y-...-AD1/AD2			Gy			
MS6-LR-½-...-AD1/AD2			G½			
MS6-LR-¼-...-AD3/AD4	31	103	G¼	M12x1	35,1	55,8
MS6-LR-y-...-AD3/AD4			Gy			
MS6-LR-½-...-AD3/AD4			G½			
MS6-LR-¼-...-AD7/AD8/AD9/AD10	31	79	G¼	M8x1	-	-
MS6-LR-y-...-AD7/AD8/AD9/AD10			Gy			
MS6-LR-½-...-AD7/AD8/AD9/AD10			G½			

⚠ Attenzione: questo prodotto è conforme alle norme ISO 1179-1 e ISO 228-1

Riduttori di pressione MS4/MS6-LR, serie MS

Foglio dati

FESTO

Dimensioni – Manopola

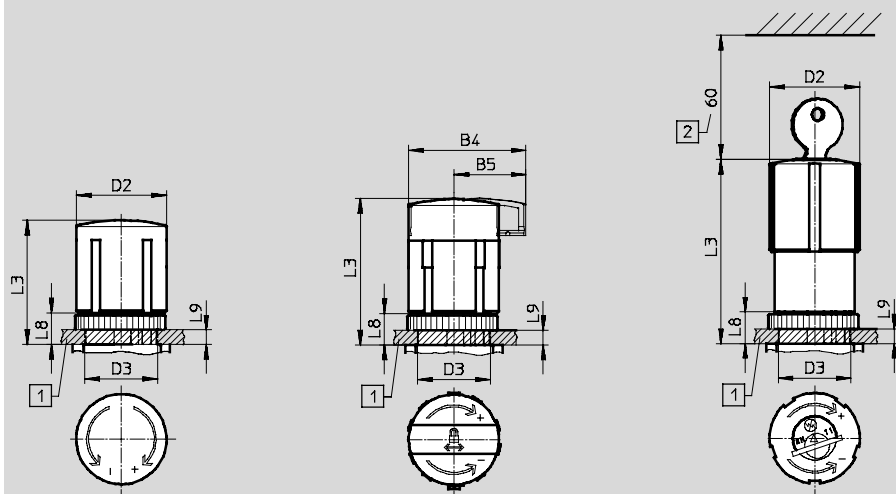
Download dati CAD → www.festo.it

Per montaggio a pannello

Manopola standard con bloccaggio

Manopola standard con bloccaggio, chiusura con accessorio AS

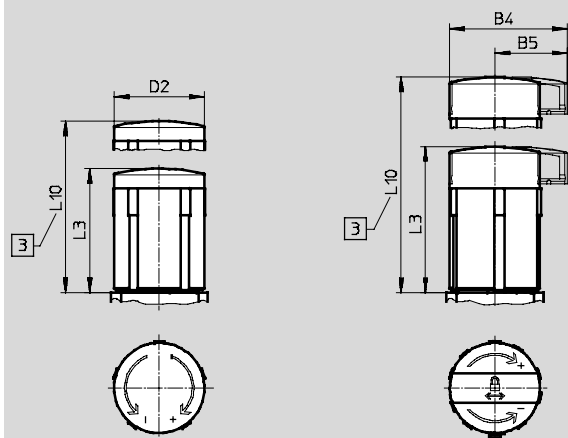
Manopola con serratura integrata E11



- 1 Max. spessore pannello
- 2 Ingombro di montaggio

Manopola lunga con bloccaggio LD

Manopola lunga con bloccaggio, chiusura con accessorio LD-AS



- 3 Per la regolazione della pressione: estrarre completamente la manopola telescopica

Tipo	B4	B5	D2	D3 +1	L3	L8	L9	L10
MS4-LR...	-	-	37,2	30	51,1	13	6	-
MS4-LR...-AS	48,3	29,7			60,2			
MS4-LR...-E11	-	-			76			
MS4-LR...-LD	-	-	37,2	-	51,1	-	-	76,8
MS4-LR...-LD-AS	48,3	29,7			60,2			85,7
MS6-LR...	-	-	51	44	86	22	14	-
MS6-LR...-AS	64,4	39			95,5			
MS6-LR...-E11	-	-			51,8			
MS6-LR...-LD	-	-	51	-	86	-	-	139
MS6-LR...-LD-AS	64,4	39			95,5			148,5

Riduttori di pressione MS4/MS6-LR, serie MS

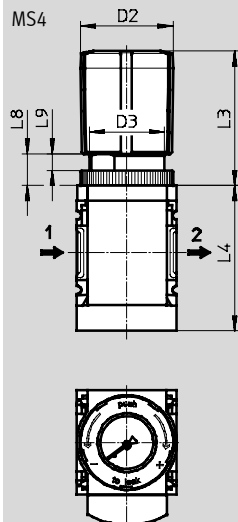
Foglio dati

FESTO

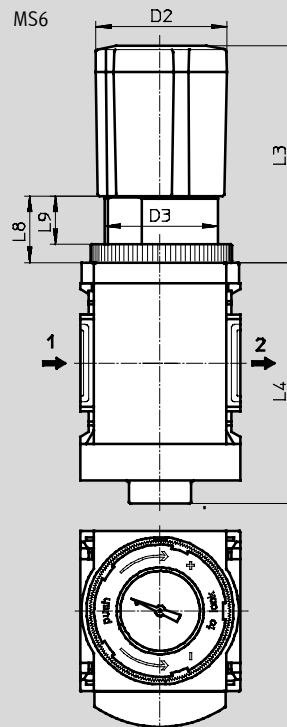
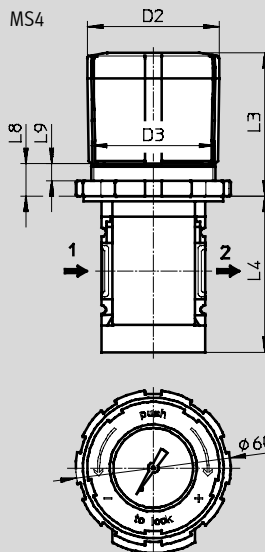
Dimensioni – Manometro con manopola

Download dati CAD → www.festo.it

piccola DM1



grande DM2



-H- Attenzione

Dato che la manopola è sporgente, nella posizione immediatamente successiva può essere montato solo un blocco distributore MS4-FRM-FRZ oppure un modulo di derivazione MS4-FRM.

→ Direzione di flusso

Tipo	D2	D3	L3	L4	L8	L9
MS4-LR-...-DM1	37,2	M30x1,5	54	58,5	13	6,7
MS4-LR-...-DM2	51,1	M48x1,5	55,7	60,5	13	6,6
MS6-LR-...-DM2	51	M44x1	84	93	26	19

Riduttori di pressione MS4/MS6-LR, serie MS

FESTO

Foglio dati

Dati di ordinazione							
Manometro integrato, unità di misura [bar], manopola standard con bloccaggio, chiusura con accessorio							
Dimensioni	Attacco	Intervallo di regolazione pressione 0,3...4 bar		Intervallo di regolazione pressione 0,3...7 bar		Intervallo di regolazione pressione 0,5...12 bar	
		Cod. prod.	Tipo	Cod. prod.	Tipo	Cod. prod.	Tipo
MS4	Gx	529421	MS4-LR-x -D5-AS	529423	MS4-LR-x -D6-AS	529425	MS4-LR-x -D7-AS
	G¼	529415	MS4-LR-¼-D5-AS	529417	MS4-LR-¼-D6-AS	529419	MS4-LR-¼-D7-AS
MS6	G¼	529995	MS6-LR-¼-D5-AS	529997	MS6-LR-¼-D6-AS	529999	MS6-LR-¼-D7-AS
	Gy	530001	MS6-LR-y -D5-AS	530003	MS6-LR-y -D6-AS	530005	MS6-LR-y -D7-AS
	G½	529989	MS6-LR-½-D5-AS	529991	MS6-LR-½-D6-AS	529993	MS6-LR-½-D7-AS

Dati di ordinazione – Kit di ricambi		
Dimensioni	Cod. prod.	Tipo
MS4	673649	MS4-LR/LRB
MS6	673650	MS6-LR/LRB

Riduttori di pressione MS4/MS6-LR, serie MS

Dati di ordinazione – Gruppo modulare

FESTO

Ⓜ Indicazioni obbligatorie						Ⓞ Indicazioni facoltative →
Codice prodotto	Serie	Dimensioni	Funzione	Attacco	Intervallo di pressione/azionamento	Varianti manometro
527690 527663	MS	4 6	LR	X, ¼, Y, ½, AGA, AGB, AGC, AGD, AGE	D5 D6 D7 D8	VS, A8, A4, RG, AD1, AD2, AD3, AD4, AD7, AD8, AD9, AD10
Esempio di ordinazione						
527690	MS	4	LR	AGB	D6	AD3

Tabella di ordinazione						
Dimensione modulare	[mm]	40	62	Condizioni	Codice	Inserimento codice
Ⓜ	Codice prodotto	527690	527663			
	Serie	Standard			MS	MS
	Dimensioni	4	6		∞	
	Funzione	Riduttore di pressione			-LR	-LR
	Attacco	Filettatura GX	–		-X	
		Filettatura G¼	Filettatura G¼		-¼	
		–	Filettatura Gy		-Y	
		–	Filettatura G½		-½	
		Piastra filettata Gx	–		-AGA	
		Piastra filettata G¼	Piastra filettata G¼		-AGB	
		Piastra filettata Gy	Piastra filettata Gy		-AGC	
		–	Piastra filettata G½		-AGD	
		–	Piastra filettata G¾		-AGE	
	Intervallo di pressione/azionamento	0,3...4 bar, azionamento manuale			-D5	
		0,3...7 bar, azionamento manuale			-D6	
		0,5...12 bar, azionamento manuale			-D7	
			0,5...16 bar, azionamento manuale	3	-D8	
Ⓞ	Varianti manometro	Copertura			-VS	
		Adattatore per manometro EN x , senza manometro		–	-A8	
		Adattatore per manometro EN¼, senza manometro			-A4	
		Manometro integrato, campo rosso/verde			1 2 3 -RG	
		Sensore di pressione con display, connettore M8, 1 uscita di commutazione PNP, a 3 poli			1 4 -AD1	
		Sensore di pressione con display, connettore M8, 1 uscita di commutazione NPN, a 3 poli			1 4 -AD2	
		Sensore di pressione con display, connettore M12, 1 uscita di commutazione PNP, 4 poli, uscita analogica 4...20 mA			1 4 -AD3	
		Sensore di pressione con display, connettore M12, 1 uscita di commutazione NPN, 4 poli, uscita analogica 4...20 mA			1 4 -AD4	
		Sensore di pressione senza display, connettore M8, comparatore del valore di soglia, PNP, contatto n.a.			1 4 -AD7	
		Sensore di pressione senza display, connettore M8, comparatore del valore di soglia, PNP, contatto n.c.			1 4 -AD8	
		Sensore di pressione senza display, connettore M8, comparatore di finestra, PNP, contatto n.a.			1 4 -AD9	
	Sensore di pressione senza display, connettore M8, comparatore di finestra, PNP, contatto n.c.			1 4 -AD10		

1 **RG,AD1...AD4,AD7...AD10,OS,KD,AS,WR,WB**

MS4: Non con variante con manopola DM2

2 **RG,OS,KD,AS**

Non con variante con manopola DM1

3 **D8, RG,OS,KD,AS**

MS6: Non con variante con manopola DM2

4 **AD1...AD4,AD7...AD10**

Intervallo di misura max. 10 bar

Non con intervallo di regolazione della pressione D8

Trascrizione codice di ordinazione

	MS		-	LR		-		-	
--	----	--	---	----	--	---	--	---	--

Riduttori di pressione MS4/MS6-LR, serie MS

Dati di ordinazione – Gruppo modulare

→ **Indicazioni facoltative**

Varianti scala manometro	Scarico secondario	Variante manopola	Variante posizione di montaggio	Chiusura	Fissaggio	Direzione flusso alternativa
PSI MPA	OS	LD DM1 DM2	KD	AS E11	WR WP, WPM WB, WBM	Z
- PSI	- OS	- LD	- KD	- AS	- WB	- Z

Tabella di ordinazione		Dimensione modulare [mm]		Condizioni	Codice	Inserimento codice
		40	62			
	Varianti scala manometro	Psi		5	-PSI	
		MPa		5 6	-MPA	
↓	Scarico secondario	Senza scarico secondario		1 2 3	-OS	
		Variante manopola	Manopola lunga		7	-LD
Manometro con manopola, piccola	-		7 8	-DM1		
Manometro con manopola, grande			7 8	-DM2		
↓	Variante posizione di montaggio	Manopola inferiore		1 2 3 9	-KD	
		Chiusura	Chiusura con accessori		1 2 3	-AS
Con serratura integrata				-E11		
↓	Fissaggio	Squadretta di fissaggio con dado zigrinato per manopola di regolazione		1 aJ	-WR	
		Squadretta di fissaggio		aA	-WP	
		Squadretta di fissaggio		aA	-WPM	
		Squadretta di fissaggio		1	-WB	
		Squadretta di fissaggio		-	-WBM	
Direzione flusso alternativa	Direzione flusso da destra a sinistra			-Z		

- | | |
|---|---|
| 1 RG,AD1...AD4,AD7...AD10,OS,KD,AS,WR,WB
MS4: non con variante con manopola DM2 | 7 LD,DM1,DM2
Non con variante con chiusura E11 |
| 2 RG,OS,KD,AS
Non con variante con manopola DM1 | 8 DM1,DM2
Combinabile solo con una variante manometro VS, A8, A4, AD1, AD2, AD3, AD4, AD7, AD8, AD9, AD10 |
| 3 D8, RG,OS,KD,AS
MS6: non con variante con manopola DM2 | 9 KD
Non con variante manometro RG
Non con variante scala manometro MPA |
| 5 PSI, MPA
Non con varianti manometro VS, A8, A4, RG
AD1, AD2, AD3, AD4, AD7, AD8, AD9, AD10 | aJ WR
Non con manopola lunga LD |
| 6 MPA
Non con variante con manopola DM1, DM2 | aA WP, WPM
Solo con piastre filettate AGA, AGB, AGC, AGD, AGE |

Trascrizione codice di ordinazione

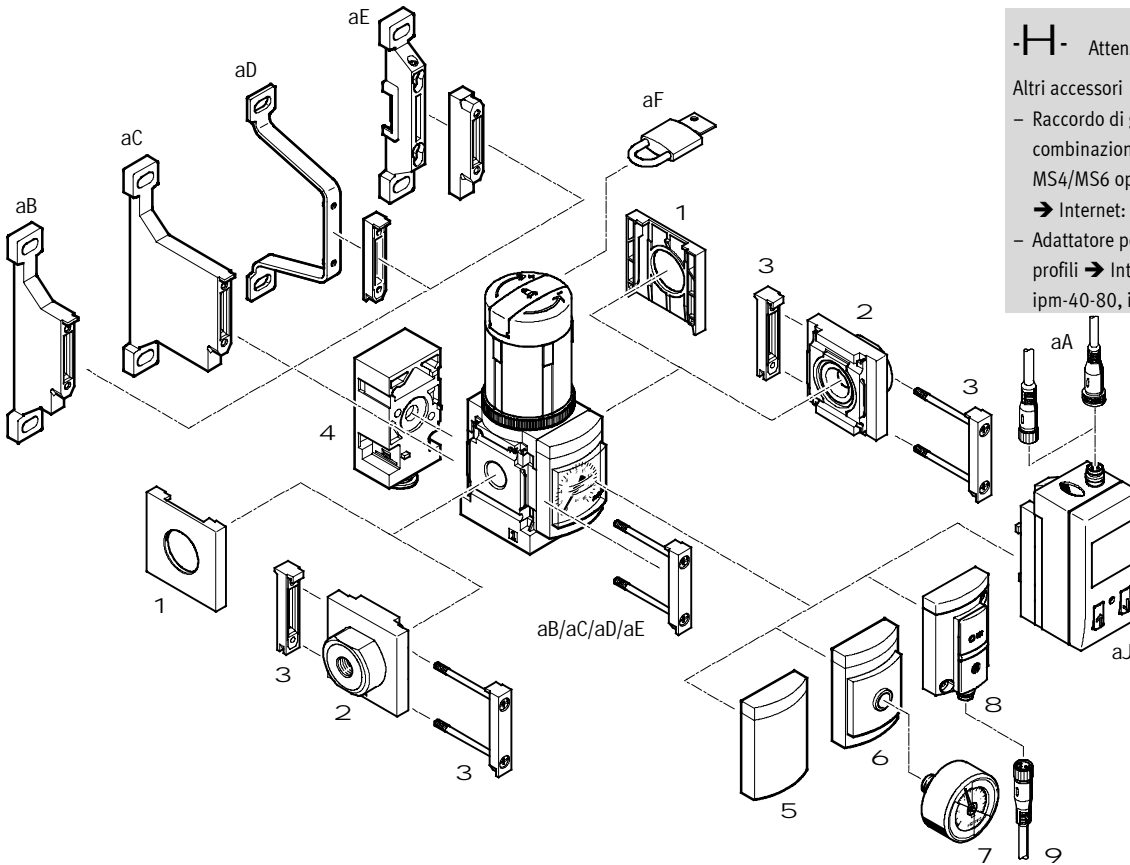
- - - - - - -

Riduttori di pressione MS4/MS6-LRB, serie MS

Componenti

FESTO

Riduttore di pressione MS4/MS6-LRB con uscita di pressione posteriore



-H- Attenzione

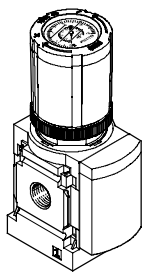
Altri accessori

- Raccordo di giunzione per la combinazione con dimensioni MS4/MS6 oppure MS9
→ Internet: amv, rmv, armv
- Adattatore per montaggio su profili → Internet: ipm-80, ipm-40-80, ipm-80-80

Riduttore di pressione con manometro con manopola

MS4-LRB-...-DM1/

MS6-LRB-...-DM2



Riduttori di pressione MS4/MS6-LRB, serie MS

Componenti

FESTO

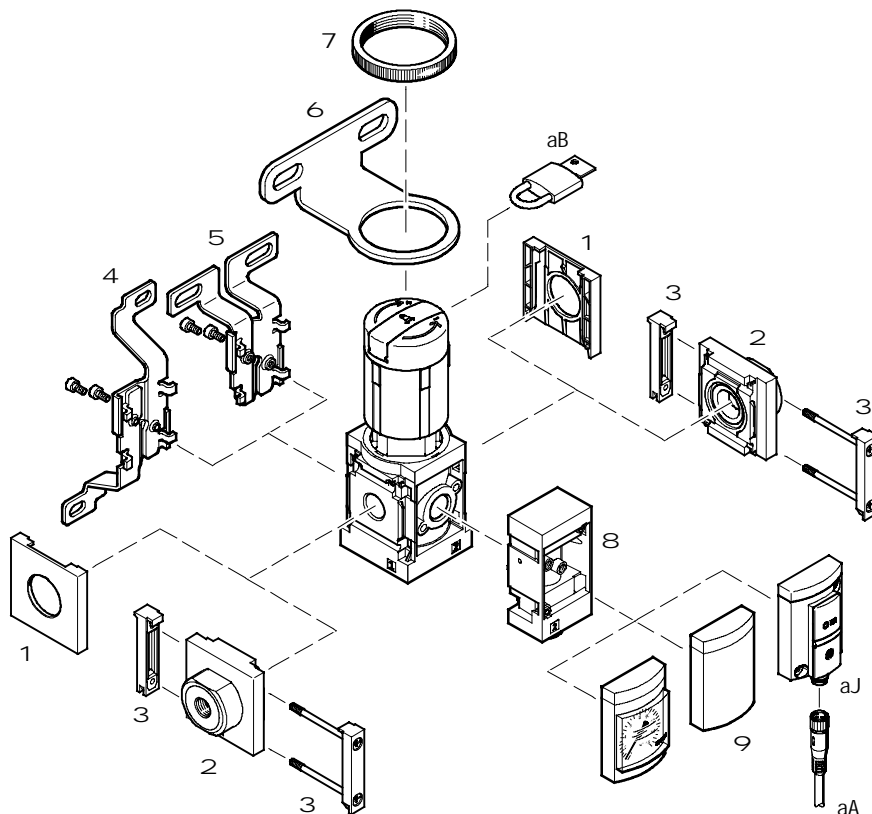
Elementi di fissaggio e accessori						
		Unità singola		Combinazione		→ Pagina/Internet
		senza piastra filettata	con piastra filettata	senza piastra filettata	con piastra filettata	
1	Calotta protettiva MS4/6-END	■	-	■	-	ms4-end, ms6-end
2	Piastra filettata MS4/6-AG...	-	■	-	■	ms4-ag, ms6-ag
3	Raccordo di giunzione MS4/6-MV	-	■	■	■	ms4-mv, ms6-mv
4	Blocco di uscita angolare B...	■	■	■	■	34
5	Copertura VS	■	■	■	■	34
6	Adattatore per manometro EN x 1/4 A8/A4	■	■	■	■	34
7	Manometro MA	■	■	■	■	96
8	Sensore di pressione senza display AD7...AD10	■	■	■	■	34
9	Cavo di collegamento NEBU-M8...-LE3	■	■	■	■	96
aJ	Sensore di pressione con display AD1...AD4	■	■	■	■	34
aA	Cavo di collegamento NEBU-M8...-LE3/NEBU-M12...-LE4	■	■	■	■	96
aB	Squadretta di fissaggio MS4/6-WP	-	■	■	■	ms4-wp, ms6-wp
aC	Squadretta di fissaggio MS4/6-WPB	-	■	■	■	ms4-wp, ms6-wp
aD	Squadretta di fissaggio MS4/6-WPE	-	■	■	■	ms4-wp, ms6-wp
aE	Squadretta di fissaggio MS4/6-WPM	-	■	■	■	ms4-wp, ms6-wp
aF	Lucchetto LRVS-D	■	■	■	■	96

Riduttori di pressione MS4/MS6-LRB, serie MS

Componenti

FESTO

Riduttore di pressione MS4/MS6-LRB con uscita di pressione anteriore



-H- Attenzione

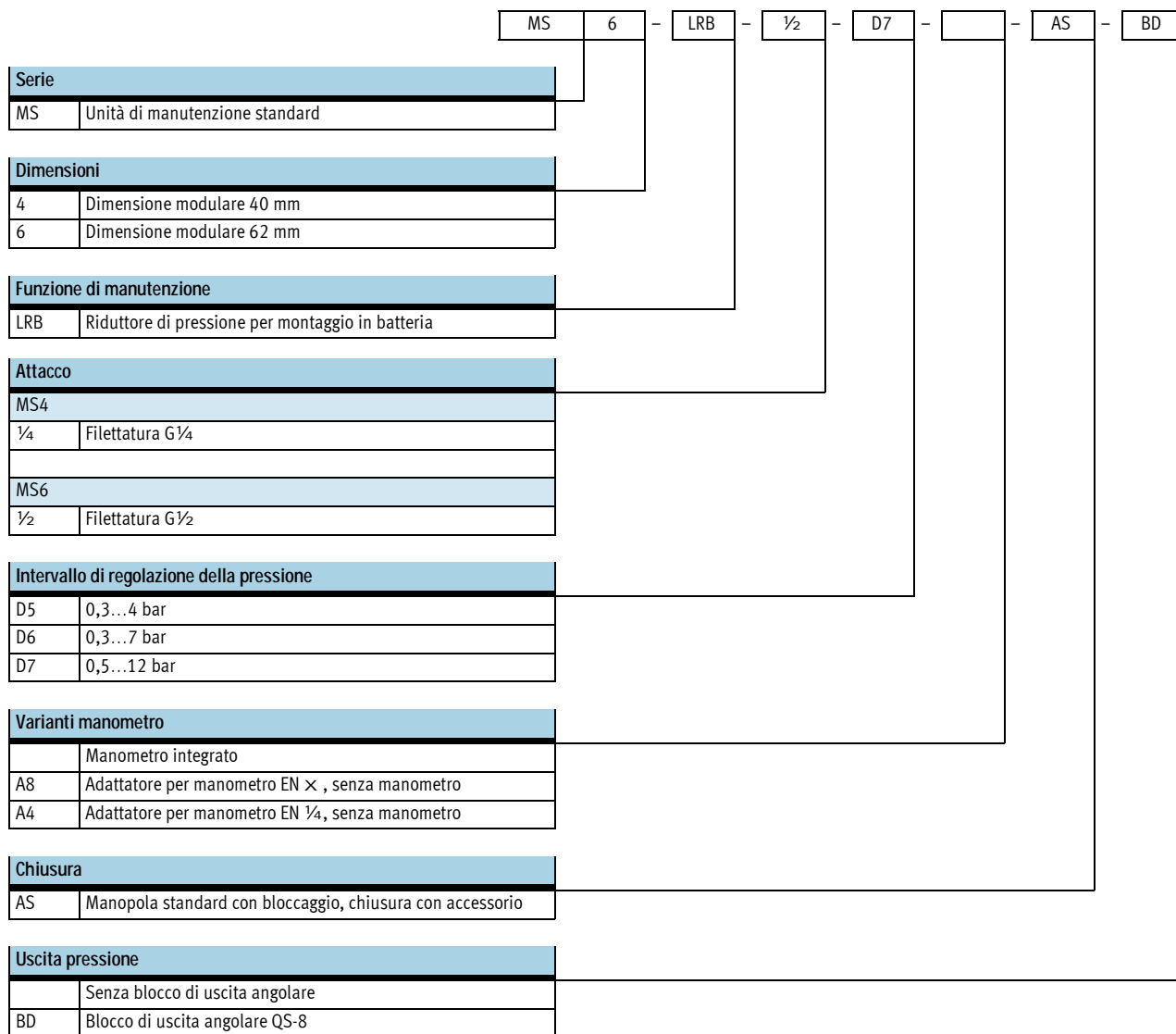
Altri accessori

- Raccordo di giunzione per la combinazione con dimensioni MS4/MS6 oppure MS9
→ Internet: amv, rmv, armv
- Adattatore per montaggio su profili → Internet: ipm-80, ipm-40-80, ipm-80-80

Elementi di fissaggio e accessori		Unità singola		Combinazione		→ Pagina/Internet
		senza piastra filettata	con piastra filettata	senza piastra filettata	con piastra filettata	
1	Calotta protettiva MS4/6-END	■	-	■	-	ms4-end, ms6-end
2	Piastra filettata MS4/6-AG...	-	■	-	■	ms4-ag, ms6-ag
3	Raccordo di giunzione MS4/6-MV	-	■	■	■	ms4-mv, ms6-mv
4	Squadretta di fissaggio MS4/6-WB	■	■	-	-	ms4-wb, ms6-wb
5	Squadretta di fissaggio MS4-WBM	■	■	-	-	ms4-wbm
6	Squadretta di fissaggio MS4/6-WR	■	■	-	-	ms4-wr, ms6-wr
7	Dado zigrinato (incluso nella fornitura) MS-LR	■	■	-	-	-
8	Blocco di uscita angolare B...	■	■	■	■	34
9	Copertura VS	■	■	■	■	34
aJ	Sensore di pressione senza display AD7...AD10	■	■	■	■	34
aA	Cavo di collegamento NEBU-M8...-LE3	■	■	■	■	96
aB	Lucchetto LRVS-D	■	■	■	■	96

Riduttori di pressione MS4/MS6-LRB, serie MS

Composizione del codice



Altre varianti possono essere ordinate specificando il gruppo modulare → 34

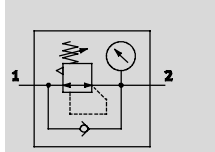
- Piastre filettate
- Intervallo di regolazione della pressione
- Varianti manometro
- Varianti scala manometro
- Scarico secondario
- Variante manopola
- Variante posizione di montaggio
- Chiusura
- Uscita pressione
- Fissaggio
- Direzione flusso alternativa

Riduttori di pressione MS4/MS6-LRB, serie MS

Foglio dati

FESTO

Con manometro

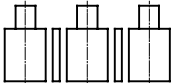


- M- Portata
300...7300 l/min
- Q- Intervallo di temperatura
-10...+60 °C
- L- Pressione di ingresso
0,8...20 bar
- W- www.festo.it

Kit di ricambi
→ 33



Riduttore di pressione per montaggio in batteria:



Il riduttore di pressione è indicato per il montaggio in batteria con alimentazione passante per campi di regolazione indipendenti fra loro. L'uscita della pressione è anteriore o posteriore.

- Buone caratteristiche di regolazione con ridotta isteresi e compensazione della pressione primaria
- Montaggio in batteria con alimentazione pneumatica passante
- Per riduttori montati in batteria, con intervalli di regolazione pressione indipendenti fra loro
- Blocco dell'azionamento per la protezione dei valori impostati
- Disponibile con o senza scarico secondario
- Quattro intervalli di regolazione della pressione: 0,3...4 bar, 0,3...7 bar, 0,5...12 bar e 0,5...16 bar
- Opzione per scaricare dall'uscita 2 all'uscita 1 già integrata
- Sensore di pressione opzionale
- Manometro con manopola opzionale

Dati tecnici generali		
Dimensioni	MS4	MS6
Attacco pneumatico 1	G¼	G½
Attacco pneumatico 2	G¼	G½
	QS-6	QS-8
	QS-8	QS-10
Struttura e composizione	Riduttore di pressione a membrana, ad azionamento diretto, con alimentazione passante	
Funzione regolatore	Pressione di uscita costante, con compensazione della pressione a monte, flusso di ritorno, con/senza scarico secondario	
Fissaggio	Con accessori	
	Montaggio in linea	
	Montaggio a pannello	
Posizione di montaggio	Qualsiasi	
Sicurezza azionamento	Manopola con bloccaggio	
	Manopola con bloccaggio, chiusura con accessorio	
	Manopola con serratura incorporata	
Intervallo di regolazione della pressione/azionamento	D5 [bar]	0,3...4, ad azionamento manuale ¹⁾
	D6 [bar]	0,3...7, ad azionamento manuale ¹⁾
	D7 [bar]	0,5...12, ad azionamento manuale (0,5...10 con variante sensore di pressione AD...) ¹⁾
	D8 [bar]	-
Max. isteresi pressione	[bar]	0,25
	[bar]	-
Indicatore di pressione	Con sensore di pressione per per l'indicazione della pressione di uscita mediante LCD e uscita elettrica	
	Con sensore di pressione per l'indicazione della pressione di uscita e uscita elettrica	
	Con manometro per visualizzare la pressione di uscita	
	Con manometro nella manopola per visualizzare la pressione di uscita	

1) MS4: Per riduttori di pressione con manometro con manopola DM1, L'intervallo di regolazione della pressione inizia a 0,8 bar.

+† Attenzione: questo prodotto è conforme alle norme ISO 1179-1 e ISO 228-1

Riduttori di pressione MS4/MS6-LRB, serie MS

Foglio dati

Portata nominale normale $q_{nN}^{1)}$ [l/min]							
Dimensioni		MS4			MS6		
		Standard	Blocco di uscita angolare		Standard	Blocco di uscita angolare	
			QS-6	QS-8		QS-8	QS-10
Intervallo di regolazione della pressione	D5	1900 ²⁾	300 ²⁾	650 ²⁾	7300 ²⁾	600 ²⁾	750 ²⁾
	D6	1700	350	840	6300	880	1000
	D7	1500 ³⁾	350	640	5500	800	950
	D8	–	–	–	4500	750	850

- 1) Misurata a $p_1 = 10$ bar e $p_2 = 6$ bar, $\Delta p = 1$ bar
 2) Misurata a $p_1 = 10$ bar e $p_2 = 3$ bar, $\Delta p = 1$ bar
 3) Con manometro con manopola DM1 $q_{nN} = 800$ l/min, $q_{n\max} = 2200$ l/min

Condizioni d'esercizio e ambientali					
Variante		Standard		Sensore di pressione AD...	
Dimensioni		MS4	MS6	MS4	MS6
Pressione di alimentazione	[bar]	0,8...14	0,8...20	0,8...14	0,8...20
Fluido		Aria compressa		Aria compressa filtrata, lubrificata o non lubrificata, capacità filtrante 40 μ m	
Temperatura ambiente	[°C]	-10...+60	-10...+60	0...+50	0...+50
Temperatura del fluido	[°C]	-10...+60	-10...+60	0...+50	0...+50
Temperatura di stoccaggio	[°C]	-10...+60	-10...+60	-10...+60	-10...+60
Resistenza alla corrosione	CRC ¹⁾	2			

- 1) Classe di resistenza alla corrosione 2 a norme Festo 940 070
 Componenti soggetti a media corrosione. Componenti esterni, con funzione prevalentemente decorativa, a contatto diretto con l'atmosfera industriale normale o con fluidi come refrigeranti e lubrificanti.

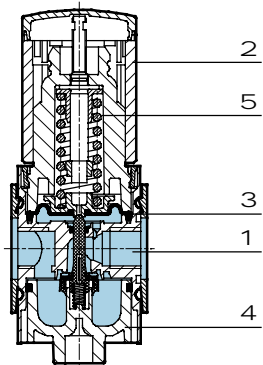
Pesi [g]		
Dimensioni	MS4	MS6
Riduttore di pressione	222	747
Riduttore di pressione con manopola con serratura integrata E11	347	1017

Riduttori di pressione MS4/MS6-LRB, serie MS

Foglio dati

Materiali

Disegno funzionale



Riduttore (montaggio in batteria)

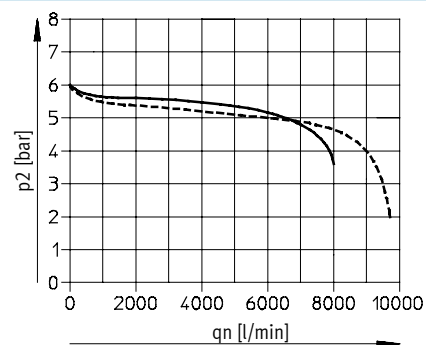
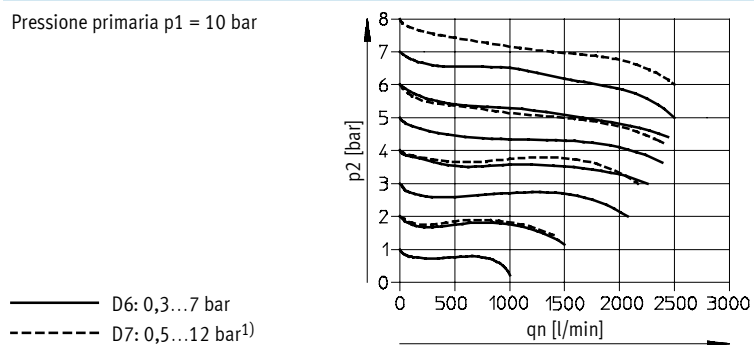
1	Corpo	Alluminio pressofuso
2	Manopola	Poliammide/poliacetato
	Manopola con serratura integrata E11	Alluminio
3	Membrana	Gomma al nitrile
4	Coperchio inferiore	Poliestere, rinforzato in fibra di vetro
5	Molle	Acciaio
-	Guarnizioni	Gomma al nitrile
	Nota materiali	Esecuzione senza rame e PTFE solo con copertura VS

Portata normale q_n in funzione della pressione di uscita p_2

MS4-LRB-1/4

MS6-LRB-1/2

Pressione primaria $p_1 = 10$ bar



1) Nel caso di curva caratteristica della variante DM1 si verifica una maggiore caduta di pressione iniziale.

Riduttori di pressione MS4/MS6-LRB, serie MS

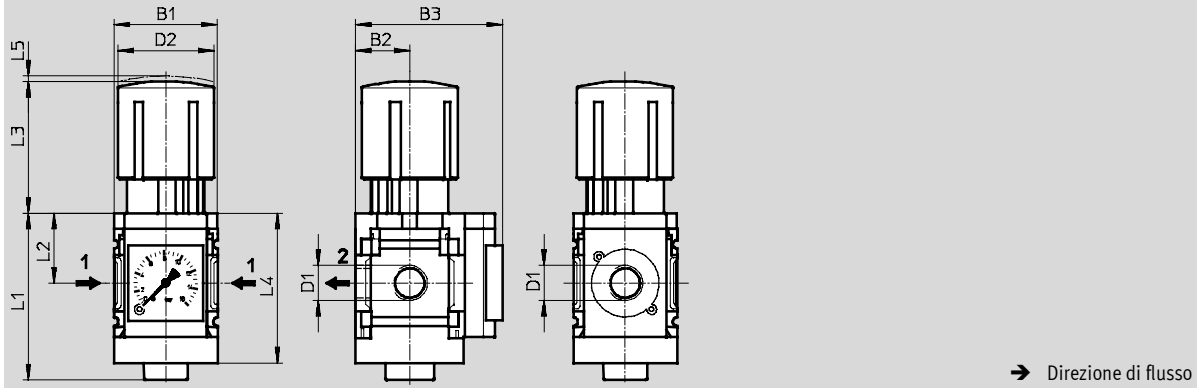
Foglio dati

FESTO

Dimensioni – Standard

Download dati CAD → www.festo.it

Manometro integrato, unità di misura [bar], manopola standard con bloccaggio



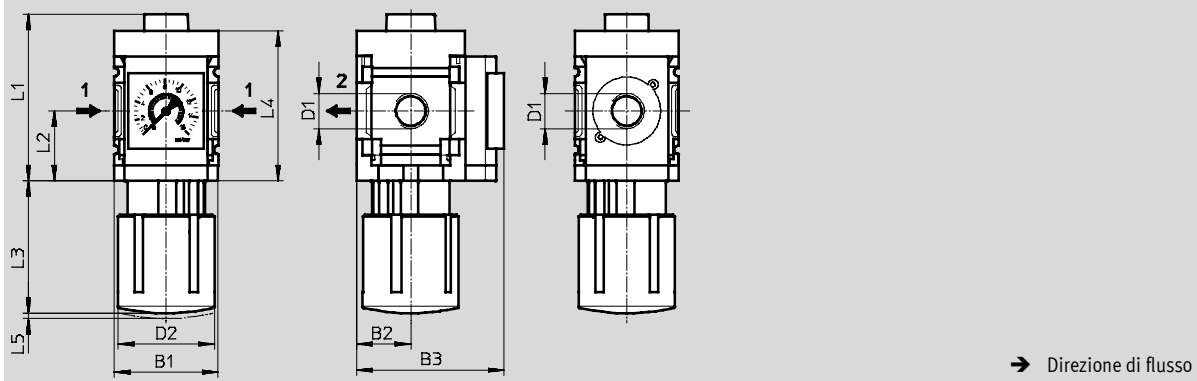
Tipo	B1	B2	B3		D1	D2	L1	L2	L3	L4	L5
			Scala standard	Campo rosso/verde							
MS4-LRB-¼	40	21	57	58,5	G¼	37,2	64,4	27	51,1	58	2
MS6-LRB-½	62	31	77	78,5	G½	51	93	39	86	84	5

⚠ Attenzione: questo prodotto è conforme alle norme ISO 1179-1 e ISO 228-1

Dimensioni – Posizione di montaggio alternativa

Download dati CAD → www.festo.it

Manopola inferiore KD



Tipo	B1	B2	B3	D1	D2	L1	L2	L3	L4	L5
MS4-LRB-¼-...-KD	40	21	57	G¼	37,2	64,4	27	51,1	58	2
MS6-LRB-½-...-KD	62	31	77	G½	51	93	39	86	84	5

⚠ Attenzione: questo prodotto è conforme alle norme ISO 1179-1 e ISO 228-1

Riduttori di pressione MS4/MS6-LRB, serie MS

Foglio dati

FESTO

Dimensioni – Blocco di uscita angolare BC/BD/BE Download dati CAD → www.festo.it

Uscita pressione posteriore Uscita pressione anteriore Z

MS4 MS4 (non in figura) MS6

MS6 (non in figura)

→ Direzione di flusso → Direzione di flusso

Tipo	B1	B2	B3	B6	B7	B8	D1	D2	L1	L2	L3	L4	L5	L10
MS4-LRB-¼-...-B...	40	21	57	21	78	-	G¼	37,2	64,4	27	51,1	58	2	8
MS6-LRB-½-...-B...	62	31	77	22,6	99,6	23,4	G½	51	93	39	86	84	5	11

†- Attenzione: questo prodotto è conforme alle norme ISO 1179-1 e ISO 228-1

Dimensioni – Varianti manometro Download dati CAD → www.festo.it

Copertura VS Adattatore A8/A4 per manometro EN x ¼, senza manometro

→ Direzione di flusso → Direzione di flusso

Tipo	B2	B3	D1	D4
MS4-LRB-¼-...-VS	21	54	G¼	-
MS4-LRB-¼-...-A8	21	58,5	G¼	Gx
MS4-LRB-¼-...-A4	21	58,5	G¼	G¼
MS6-LRB-½-...-VS	31	76	G½	-
MS6-LRB-½-...-A4	31	78,5	G½	G¼

†- Attenzione: questo prodotto è conforme alle norme ISO 1179-1 e ISO 228-1

Riduttori di pressione MS4/MS6-LRB, serie MS

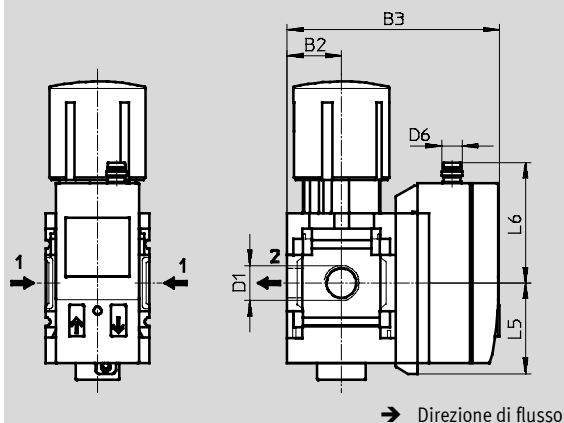
Foglio dati

Dimensioni – Varianti manometro

Download dati CAD → www.festo.it

Sensore di pressione con display LCD AD1...AD4

Foglio dati → Internet: sde1



Variante AD1:
SDE1-D10-G2-MS-L-P1-M8 con
connettore M8x1 a 3 poli, 1 uscita
di commutazione PNP

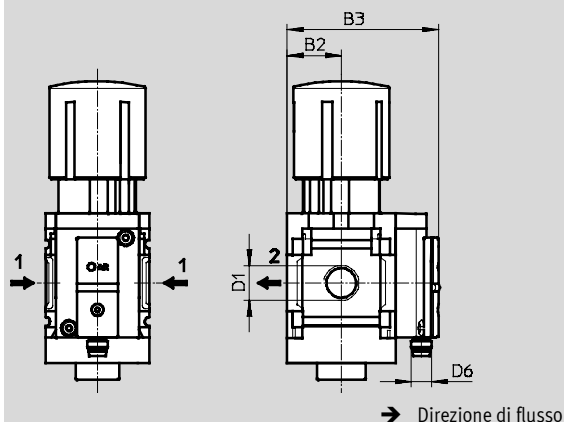
Variante AD3:
SDE1-D10-G2-MS-L-PI-M12 con
connettore M12x1 a 4 poli, 1 uscita
di commutazione PNP e 4...20 mA
analogica

Variante AD2:
SDE1-D10-G2-MS-L-N1-M8 con
connettore M8x1 a 3 poli, 1 uscita
di commutazione NPN

Variante AD4:
SDE1-D10-G2-MS-L-NI-M12 con
connettore M12x1 a 4 poli, 1 uscita
di commutazione NPN e 4...20 mA
analogica

Sensore di pressione senza display LCD (solo indicazione dello stato di commutazione) AD7...AD10

Foglio dati → Internet: sde5



Variante AD7:
SDE5-D10-O-...-P-M8 con
connettore 3 poli M8x1,
comparatore del valore di soglia, 1
uscita di commutazione PNP,
contatto n.a.

Variante AD9:
SDE5-D10-O3-...-P-M8 con
connettore 3 poli M8x1,
comparatore di finestra, 1 uscita di
commutazione PNP, contatto n.a.

Variante AD8:
SDE5-D10-C-...-P-M8 con
connettore 3 poli M8x1,
comparatore del valore di soglia, 1
uscita di commutazione PNP,
contatto n.c.

Variante AD10:
SDE5-D10-C3-...-P-M8 con
connettore 3 poli M8x1,
comparatore di finestra, 1 uscita di
commutazione PNP, contatto n.c.

Tipo	B2	B3	D1	D6	L5	L6
MS4-LRB-¼-...-AD1/AD2	21	82,6	G¼	M8x1	35,1	46,7
MS4-LRB-¼-...-AD3/AD4	21	82,6	G¼	M12x1	35,1	55,8
MS4-LRB-¼-...-AD7/AD8/AD9/AD10	21	59,1	G¼	M8x1	-	-
MS6-LRB-½-...-AD1/AD2	31	103	G½	M8x1	35,1	46,7
MS6-LRB-½-...-AD3/AD4	31	103	G½	M12x1	35,1	55,8
MS6-LRB-½-...-AD7/AD8/AD9/AD10	31	79	G½	M8x1	-	-

†- Attenzione: questo prodotto è conforme alle norme ISO 1179-1 e ISO 228-1

Riduttori di pressione MS4/MS6-LRB, serie MS

Foglio dati

FESTO

Dimensioni – Manopola

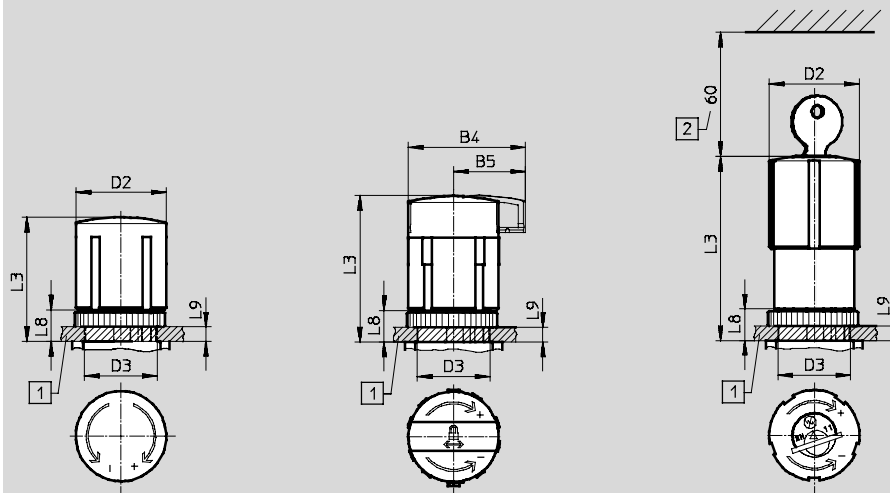
Download dati CAD → www.festo.it

Per montaggio a pannello

Manopola standard con bloccaggio

Manopola standard con bloccaggio,
chiusura con accessorio AS

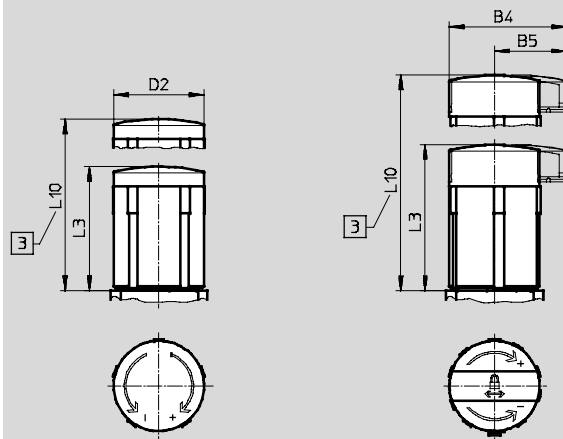
Manopola con serratura integrata
E11



- 1 Max. spessore pannello
- 2 Ingombro di montaggio

Manopola lunga con bloccaggio LD

Manopola lunga con bloccaggio,
chiusura con accessorio LD-AS



- 3 Per la regolazione della pressione: estrarre completamente la manopola telescopica

Tipo	B4	B5	D2	D3 +1	L3	L8	L9	L10
MS4-LRB-...	-	-	37,2	30	51,1	13	6	-
MS4-LRB-...-AS	48,3	29,7			60,2			
MS4-LRB-...-E11	-	-			76			
MS4-LRB-...-LD	-	-	37,2	-	51,1	-	-	76,8
MS4-LRB-...-LD-AS	48,3	29,7			60,2			85,7
MS6-LRB-...	-	-	51	44	86	22	14	-
MS6-LRB-...-AS	64,4	39			95,5			
MS6-LRB-...-E11	-	-			51,8			
MS6-LRB-...-LD	-	-	51	-	86	-	-	139
MS6-LRB-...-LD-AS	64,4	39			95,5			148,5

Riduttori di pressione MS4/MS6-LRB, serie MS

Foglio dati

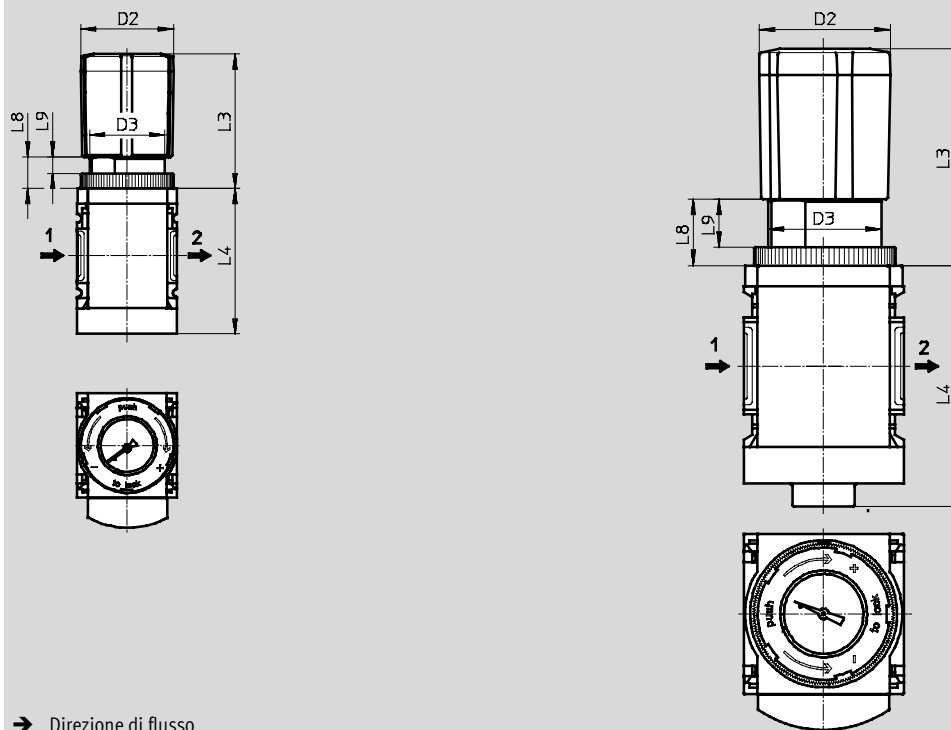
FESTO

Dimensioni – Manometro con manopola

Download dati CAD → www.festo.it

piccola DM1

grande DM2



→ Direzione di flusso

Tipo	D2	D3	L3	L4	L8	L9
MS4-LRB-...-DM1	37	M30x1	56	58,5	15	8,7
MS6-LRB-...-DM2	51	M44x1	84	93	26	19

Dati di ordinazione

Manopola standard con bloccaggio, chiusura con accessorio

Dimensioni	Attacco	Intervallo di regolazione pressione 0,3...4 bar		Intervallo di regolazione pressione 0,3...7 bar		Intervallo di regolazione pressione 0,5...12 bar	
		Cod. prod.	Tipo	Cod. prod.	Tipo	Cod. prod.	Tipo

Manometro integrato, unità di misura [bar], uscita di pressione posteriore senza blocco di uscita angolare

MS4	G $\frac{1}{4}$	529473	MS4-LRB- $\frac{1}{4}$ -D5-AS	529479	MS4-LRB- $\frac{1}{4}$ -D6-AS	529485	MS4-LRB- $\frac{1}{4}$ -D7-AS
MS6	G $\frac{1}{2}$	530322	MS6-LRB- $\frac{1}{2}$ -D5-AS	530328	MS6-LRB- $\frac{1}{2}$ -D6-AS	530334	MS6-LRB- $\frac{1}{2}$ -D7-AS

Manometro integrato, unità di misura [bar], uscita di pressione posteriore con blocco di uscita angolare QS-8

MS4	G $\frac{1}{4}$	529474	MS4-LRB- $\frac{1}{4}$ -D5-AS-BD	529480	MS4-LRB- $\frac{1}{4}$ -D6-AS-BD	529486	MS4-LRB- $\frac{1}{4}$ -D7-AS-BD
MS6	G $\frac{1}{2}$	530323	MS6-LRB- $\frac{1}{2}$ -D5-AS-BD	530329	MS6-LRB- $\frac{1}{2}$ -D6-AS-BD	530335	MS6-LRB- $\frac{1}{2}$ -D7-AS-BD

Adattatore A8 per manometro EN \times , uscita di pressione posteriore senza blocco di uscita angolare

MS4	G $\frac{1}{4}$	529471	MS4-LRB- $\frac{1}{4}$ -D5-A8-AS	529477	MS4-LRB- $\frac{1}{4}$ -D6-A8-AS	529483	MS4-LRB- $\frac{1}{4}$ -D7-A8-AS
-----	-----------------	--------	----------------------------------	--------	----------------------------------	--------	----------------------------------

Adattatore A4 per manometro EN $\frac{1}{4}$, uscita di pressione posteriore senza blocco di uscita angolare

MS6	G $\frac{1}{2}$	530320	MS6-LRB- $\frac{1}{2}$ -D5-A4-AS	530326	MS6-LRB- $\frac{1}{2}$ -D6-A4-AS	530332	MS6-LRB- $\frac{1}{2}$ -D7-A4-AS
-----	-----------------	--------	----------------------------------	--------	----------------------------------	--------	----------------------------------

Dati di ordinazione – Kit di ricambi

Dimensioni	Cod. prod.	Tipo
MS4	673649	MS4-LR/LRB
MS6	673650	MS6-LR/LRB

Riduttori di pressione MS4/MS6-LRB, serie MS

Dati di ordinazione – Gruppo modulare

FESTO

Ⓜ Indicazioni obbligatorie						Ⓞ Indicazioni facoltative →
Codice prodotto	Serie	Dimensioni	Funzione	Attacco	Intervallo regolazione pressione	Varianti manometro
527692 527665	MS	4 6	LRB	1/4 1/2 AGA, AGB, AGC, AGD, AGE	D5 D6 D7 D8	VS, A8, A4, RG, AD1...AD4 AD7...AD10
Esempio di ordinazione 527692	MS	4	- LRB	- AGC	- D5	- A4

Tabella di ordinazione								
Dimensione modulare	[mm]	40	62	Condizioni	Codice	Inserimento codice		
Ⓜ	Codice prodotto	527692	527665					
	Serie	Standard				MS	MS	
	Dimensioni	4	6		...			
	Funzione	Riduttore di pressione per montaggio in batteria				-LRB	-LRB	
	Attacco	Filettatura G1/4	-			-1/4		
		-	Filettatura G1/2			-1/2		
		Piastra filettata Gx	-			-AGA		
		Piastra filettata G1/4	Piastra filettata G1/4			-AGB		
		Piastra filettata Gy	Piastra filettata Gy			-AGC		
		-	Piastra filettata G1/2			-AGD		
		-	Piastra filettata G3/4			-AGE		
	Intervallo di pressione/azionamento	0,3...4 bar, azionamento manuale				-D5		
		0,3...7 bar, azionamento manuale				-D6		
		0,5...12 bar, azionamento manuale				-D7		
		-	0,5...16 bar, azionamento manuale	1		-D8		
Ⓞ	Varianti manometro	Copertura			2	-VS		
		Adattatore per manometro EN x , senza manometro			-	3	-A8	
		Adattatore per manometro EN1/4, senza manometro			3	-A4		
		Manometro integrato, campo rosso/verde			1	-RG		
		Sensore di pressione con display, connettore M8, 1 uscita di commutazione PNP, a 3 poli			3 4	-AD1		
		Sensore di pressione con display, connettore M8, 1 uscita di commutazione NPN, a 3 poli			3 4	-AD2		
		Sensore di pressione con display, connettore M12, 1 uscita di commutazione PNP, a 4 poli, uscita analogica 4...20 mA			3 4	-AD3		
		Sensore di pressione con display, connettore M12, 1 uscita di commutazione NPN, a 4 poli, uscita analogica 4...20 mA			3 4	-AD4		
		Sensore di pressione senza display, connettore M8, comparatore del valore di soglia, PNP, contatto n.a.			4 5	-AD7		
		Sensore di pressione senza display, connettore M8, comparatore del valore di soglia, PNP, contatto n.c.			4 5	-AD8		
		Sensore di pressione senza display, connettore M8, comparatore di finestra, PNP, contatto n.a.			4 5	-AD9		
	Sensore di pressione senza display, connettore M8, comparatore di finestra, PNP, contatto n.c.			4 5	-AD10			

- | | | | |
|-----------------------------|--|--------------------------------|--|
| 1 D8, RG, OS, KD, AS | Non con manometro con manopola DM1, DM2 | 4 AD1...AD4, AD7...AD10 | Intervallo di misura max. 10 bar |
| 2 VS | Da selezionare se è stata selezionata la variante direzione di flusso Z senza variante posizione di montaggio KD e senza uscita di pressione BC, BD, BE.
Da selezionare se è stata selezionata la variante posizione di montaggio KD senza la variante direzione di flusso Z e senza uscita di pressione BC, BD, BE | 5 AD7...AD10 | Non con intervallo di regolazione della pressione D8
In combinazione con variante direzione di flusso Z, solo con uscita di pressione BC, BD, BE oppure in combinazione con variante direzione di flusso Z, solo con variante posizione di montaggio KD |
| 3 A8, A4, AD1...AD4 | Non con variante direzione di flusso Z.
In combinazione con variante direzione di flusso Z, solo con variante posizione di montaggio KD | | |

Trascrizione codice di ordinazione

Riduttori di pressione MS4/MS6-LRB, serie MS

Dati di ordinazione – Gruppo modulare



Indicazioni facoltative

Varianti scala manometro	Scarico secondario	Variante manopola	Variante posizione di montaggio	Chiusura	Uscita pressione	Fissaggio	Direzione flusso alternativa
PSI MPA	OS	LD DM1 DM2	KD	AS E11	BC BD BE	WR WP, WPM WPB WB, WBM	Z
-	OS	LD	-	AS	BC	WP	-

Tabella di ordinazione

Dimensione modulare [mm]	40	62	Condizioni	Codice	Inserimento codice
Varianti scala manometro	Psi		6	-PSI	
	MPa		6 7	-MPA	
Scarico secondario	Senza scarico secondario		1	-OS	
Variante manopola	Manopola lunga		8	-LD	
	Manometro con manopola, piccola	-	8 9	-DM1	
	-	Manometro con manopola, grande	8 9	-DM2	
Variante posizione di montaggio	Manopola inferiore		1 aJ	-KD	
Chiusura	Chiusura con accessori		1	-AS	
	Con serratura integrata			-E11	
Uscita pressione (p _{max} = 10 bar)	Blocco di uscita angolare QS-6	-		-BC	
	Blocco di uscita angolare QS-8	Blocco di uscita angolare QS-8		-BD	
	-	Blocco di uscita angolare QS-10		-BE	
Fissaggio	Squadretta di fissaggio con dado zigrinato per manopola di regolazione		aA aB	-WR	
	Squadretta di fissaggio		aC aD	-WP	
	Squadretta di fissaggio		aA aC	-WPM	
	Squadretta di fissaggio per maggiore distanza da parete		aC aE	-WPB	
	Squadretta di fissaggio		aA	-WB	
	Squadretta di fissaggio		-	aA	-WBM
Direzione flusso alternativa	Uscita di pressione anteriore (senza uscita di pressione nessun manometro)			-Z	

1 DB, RG, OS, KD, AS

Non con manometro con manopola DM1, DM2

6 PSI, MPA

Non con varianti manometro VS, A8, A4, AD1...AD4, AD7...AD10

In combinazione con variante direzione di flusso Z, solo con uscita di pressione BC, BD, BE

7 MPA

Non con variante posizione di montaggio KD.

Non con variante con manopola DM1, DM2

8 LD, DM1, DM2

Non con variante con chiusura E11

9 DM1, DM2

Solo in combinazione con variante manometro VS, A4, AD1...AD4, AD7...AD10 selezionabile

aJ KD

Non con variante scala manometro MPA.

In combinazione con variante scala manometro PSI solo con variante direzione di flusso Z e/o solo con uscita di pressione BC, BD, BE

Non con fissaggio WP, WPB.

In combinazione con fissaggio WR, WPM, WB, WBM non con variante direzione di flusso Z.

Non con variante manometro RG.

In combinazione con varianti manometro A8, A4, AD1, AD2, AD3, AD4 solo con variante direzione di flusso Z

aA WR, WPM, WB, WBM

In combinazione con variante direzione di flusso Z, solo con variante posizione di montaggio KD

aB WR

Solo con variante direzione di flusso Z.

Non con variante manopola LD

aC WP, WPM, WPB

Solo con piastre filettate AGA, AGB, AGC, AGD, AGE

aD WP

Solo con variante direzione di flusso Z e/o solo con uscita di pressione BC, BD, BE

aE WPB

Non con variante direzione di flusso Z.

Non con uscita di pressione BC, BD, BE

Trascrizione codice di ordinazione

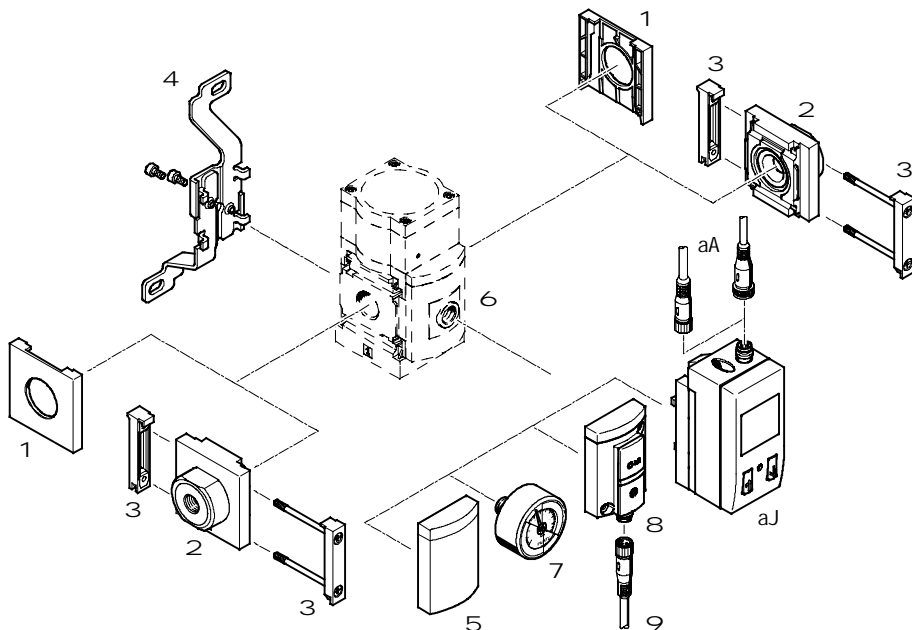
- [] - [] - [] - [] - [] - [] - [] - []

Riduttori di pressione di precisione MS6-LRP, serie MS

Componenti

FESTO

Riduttore di pressione di precisione MS6-LRP



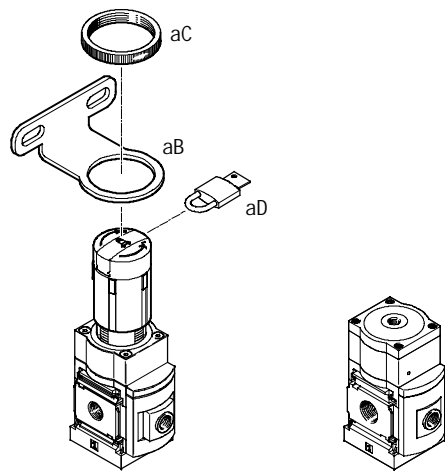
-H- Attenzione

Altri accessori

- Raccordo di giunzione per la combinazione con dimensioni MS4/MS6 oppure MS9
→ Internet: amv, rmv, armv
- Adattatore per montaggio su profili → Internet: ipm-80, ipm-40-80, ipm-80-80

Ad azionamento manuale

Pneumatico



Riduttori di pressione di precisione MS6-LRP, serie MS

FESTO

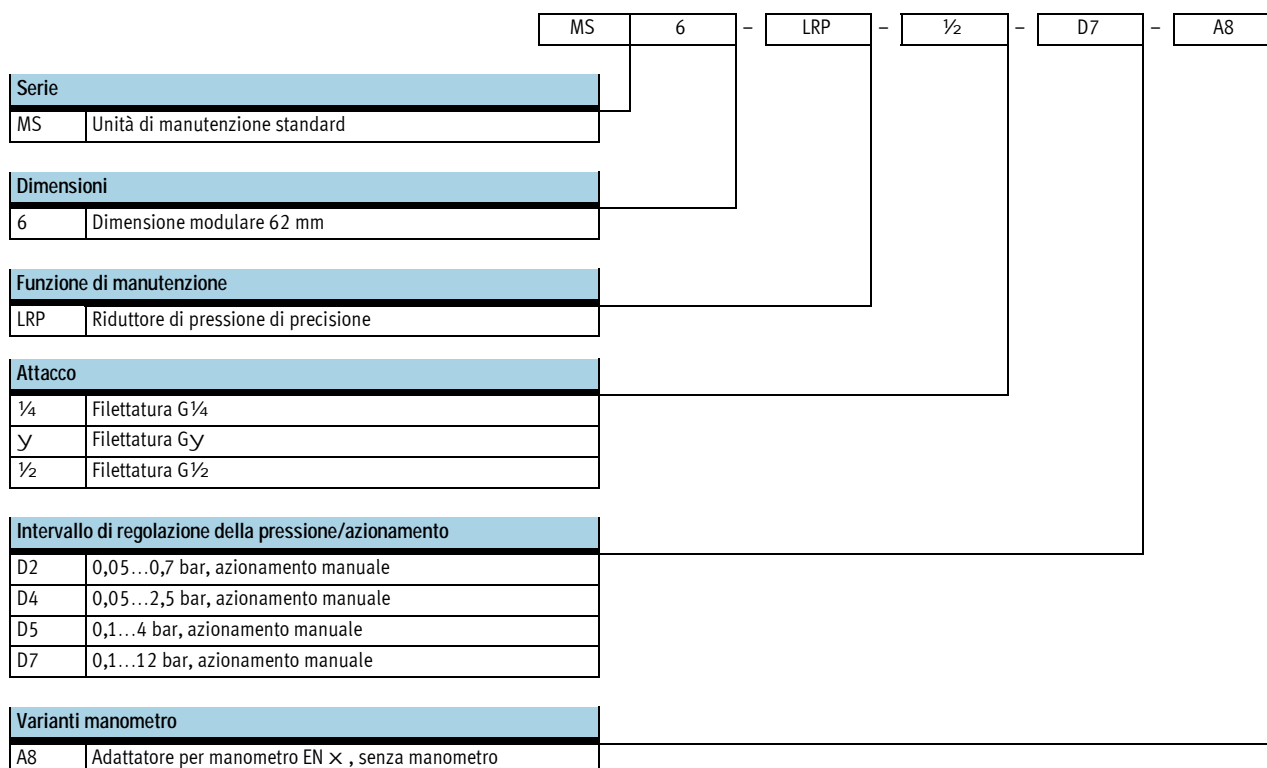
Componenti

Elementi di fissaggio e accessori						
		Unità singola		Combinazione		→ Pagina/Internet
		senza piastra filettata	con piastra filettata	senza piastra filettata	con piastra filettata	
1	Calotta protettiva MS6-END	■	-	■	-	ms6-end
2	Piastra filettata MS6-AG...	-	■	-	■	ms6-ag
3	Raccordo di giunzione MS6-MV	-	■	■	■	ms6-mv
4	Squadretta di fissaggio MS6-WB	■	■	-	-	ms6-wb
5	Copertura VS	■	■	■	■	48
6	Adattatore per manometro EN x 1/4 A8/A4	■	■	■	■	48
7	Manometro di precisione A8M/MAP	■	■	■	■	48, 96
8	Sensore di pressione senza display AD7...AD10	■	■	■	■	48
9	Cavo di collegamento NEBU-M8...-LE3	■	■	■	■	96
aJ	Sensore di pressione con display AD1...AD4	■	■	■	■	48
aA	Cavo di collegamento NEBU-M8...-LE3/NEBU-M12...-LE4	■	■	■	■	96
aB	Squadretta di fissaggio MS6-WR	■	■	-	-	ms6-wr
aC	Dado zigrinato (incluso nella fornitura) MS-LR	■	■	-	-	-
aD	Lucchetto LRVS-D	■	■	■	■	96
-	Squadretta di fissaggio MS6-WP/WPB/WPE/WPM	-	■	■	■	ms6-wp

Riduttori di pressione di precisione MS6-LRP, serie MS

FESTO

Composizione del codice



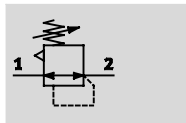
Altre varianti possono essere ordinate specificando il gruppo modulare → 48

- Piastre filettate
- Intervallo di regolazione della pressione/azionamento
- Varianti manometro
- Variante manopola
- Variante posizione di montaggio
- Chiusura
- Fissaggio
- Direzione flusso alternativa

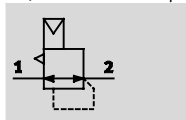
Riduttori di pressione di precisione MS6-LRP, serie MS

Foglio dati

Intervallo di regolazione della pressione/azionamento D2/D4/D5/D7, ad azionamento manuale



PO, ad azionamento pneumatico



Il riduttore di pressione di precisione è indicato in applicazioni sensibili con una isteresi di pressione richiesta di 0,02 bar. La pressione di uscita p2 può essere regolata, entro l'intervallo indicato, manualmente con la manopola oppure pneumaticamente mediante una pressione di pilotaggio

- M- Portata
800...5000 l/min
- Q- Intervallo di temperatura
-10...+60 °C
- L - Pressione di ingresso
1...14 bar
- W- www.festo.it



p12 di un riduttore esterno (possibilmente un riduttore di precisione). Disinserendo la pressione di ingresso p1, la pressione di uscita p2 viene scaricata attraverso l'attacco 3 (scarico secondario).

- Buone caratteristiche di regolazione con ridotta isteresi e compensazione della pressione primaria
- Elevata portata con cadute di pressione minime
- Potente scarico secondario per ottenere brevi tempi di reazione
- Blocco dell'azionamento per la protezione dei valori impostati
- Quattro intervalli di regolazione della pressione: 0,05...0,7 bar, 0,05...2,5 bar, 0,1...4 bar e 0,1...12 bar
- Sensore di pressione opzionale

Dati tecnici generali		MS6	
Dimensioni		MS6	
Attacco pneumatico 1, 2		G¼	G½
Attacco pneumatico 3 (Scarico secondario)		G¼	
Attacco servopilotaggio 12 nella variante PO		Gx	
Struttura e composizione		Riduttore di pressione di precisione a membrana con prepilotaggio	
Funzione regolatore		Pressione di uscita costante, con scarico secondario	
Fissaggio		Con accessori Montaggio in linea Montaggio a pannello	
Posizione di montaggio		Qualsiasi	
Sicurezza azionamento		Manopola con bloccaggio Manopola con bloccaggio, chiusura con accessorio Manopola con serratura incorporata	
Intervallo di regolazione della pressione/azionamento ¹⁾	D2 [bar]	0,05...0,7, ad azionamento manuale	
	D4 [bar]	0,05...2,5, ad azionamento manuale	
	D5 [bar]	0,1...4, ad azionamento manuale	
	D7 [bar]	0,1...12, ad azionamento manuale (0,1...10 con variante sensore di pressione AD...)	
	PO [bar]	0,1...12, ad azionamento pneumatico (0,1...10 con variante sensore di pressione AD...)	
Max. isteresi pressione [bar]		0,02	
Indicatore di pressione		Con sensore di pressione per per l'indicazione della pressione di uscita mediante LCD e uscita elettrica Con sensore di pressione per l'indicazione della pressione di uscita e uscita elettrica Con manometro di precisione per visualizzare la pressione di uscita Predisposto Gx Predisposto G¼	

1) Variante D2/D4/D5/D7: Pressione di ingresso p1 ≥ Pressione di uscita p2 + 1 bar. Variante PO: Pressione di uscita p2 = Pressione di pilotaggio p12 + max. 0,5 bar
+! Attenzione: questo prodotto è conforme alle norme ISO 1179-1 e ISO 228-1

Riduttori di pressione di precisione MS6-LRP, serie MS

FESTO

Foglio dati

Valori di portata					
Intervallo di regolazione della pressione		D2 (0,05...0,7 bar)	D4 (0,05...2,5 bar)	D5 (0,1...4 bar)	D7/PO (0,1...12 bar)
Portata nominale normale q _{nN} [l/min]					
q _{nN} 1 > 2	G¼	800 ¹⁾	1100 ²⁾	1400 ³⁾	3000 ⁴⁾
	G½	1100 ¹⁾	1400 ²⁾	1700 ³⁾	3300 ⁴⁾
	G¾	1600 ¹⁾	2300 ²⁾	3000 ³⁾	5000 ⁴⁾
Portata scarico secondario [l/min]					
q _n 2 > 3		≥220 ⁵⁾	≥450 ⁶⁾	≥650 ⁷⁾	≥900 ⁸⁾

- 1) Misurata a p₁ = 10 bar e p₂ = 0,5 bar, Δp = 0,1 bar
 2) Misurata a p₁ = 10 bar e p₂ = 1,5 bar, Δp = 0,1 bar
 3) Misurata a p₁ = 10 bar e p₂ = 2,5 bar, Δp = 0,1 bar
 4) Misurata a p₁ = 10 bar e p₂ = 6,0 bar, Δp = 0,1 bar

- 5) Misurata a p₁ = 10 bar e p₂ = 0,7 bar, Δp₂ = 0,1 bar
 6) Misurata a p₁ = 10 bar e p₂ = 2,5 bar, Δp₂ = 0,1 bar
 7) Misurata a p₁ = 10 bar e p₂ = 4,0 bar, Δp₂ = 0,1 bar
 8) Misurata a p₁ = 10 bar e p₂ = 6,0 bar, Δp₂ = 0,1 bar

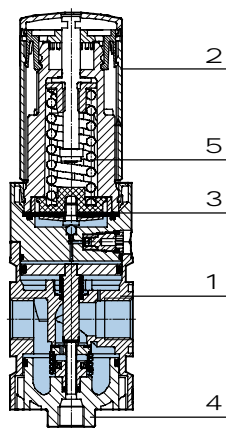
Condizioni d'esercizio e ambientali		
Variante	Standard	Sensore di pressione AD...
Pressione di alimentazione [bar]	1...14	1...14
Fluido	Aria compressa filtrata, oppure gas inerti, non lubrificata, capacità filtrante 40μm	
Temperatura ambiente [°C]	-10...+60	0...+50
Temperatura del fluido [°C]	-10...+60	0...+50
Temperatura di stoccaggio [°C]	-10...+60	-10...+60
Resistenza alla corrosione CRC ¹⁾	2	

- 1) Classe di resistenza alla corrosione 2 a norme Festo 940 070
 Componenti soggetti a media corrosione. Componenti esterni, con funzione prevalentemente decorativa, a contatto diretto con l'atmosfera industriale normale o con fluidi come refrigeranti e lubrificanti.

Pesì [g]	
Riduttore di pressione di precisione	1000
Riduttore di pressione di precisione con manopola con serratura integrata E11	1120

Materiali

Disegno funzionale



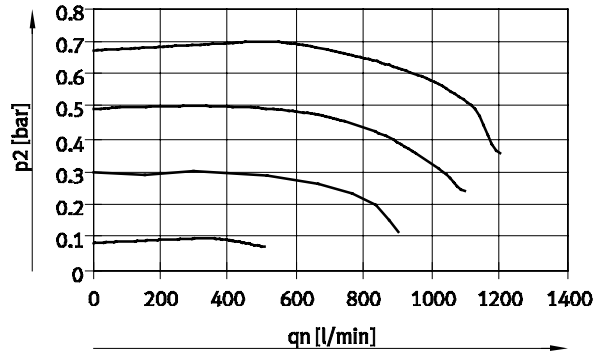
Riduttore di pressione di precisione		
1	Corpo	Alluminio pressofuso
2	Manopola	PA/POM
	Manopola con serratura integrata E11	Alluminio
3	Membrana	NBR
4	Coperchio inferiore	PC
5	Molle	Acciaio
-	Guarnizioni	NBR
Note materiale		Conformità RoHS
		Senza rame e PTFE (non con variante A8M oppure AD...)

Riduttori di pressione di precisione MS6-LRP, serie MS

Foglio dati

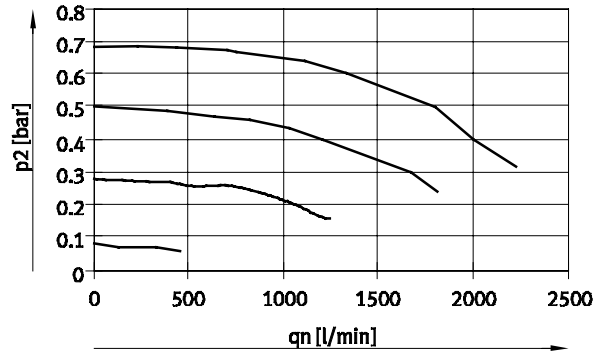
Portata normale qn in funzione della pressione di uscita p2 (p1 = 10 bar)

MS6-LRP-¼-D2



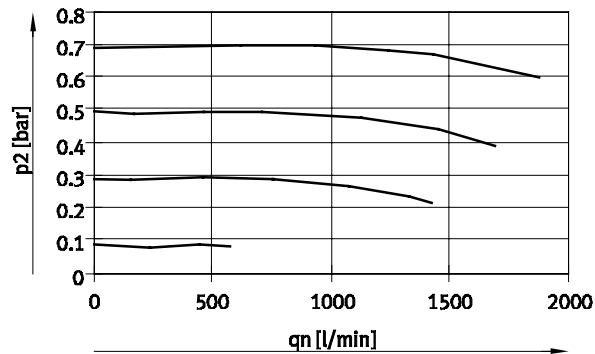
D2: 0,05...0,7 bar

MS6-LRP-γ-D2



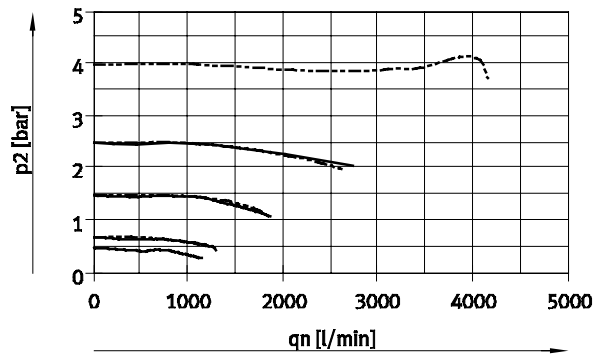
D2: 0,05...0,7 bar

MS6-LRP-½-D2



D2: 0,05...0,7 bar

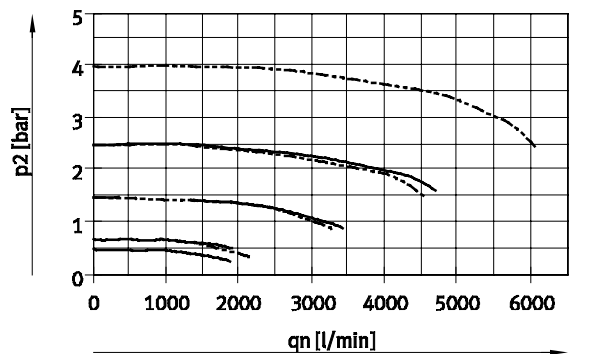
MS6-LRP-¼-D4/D5



D4: 0,05...0,20,5 bar

D5: 0,1 ...4 bar

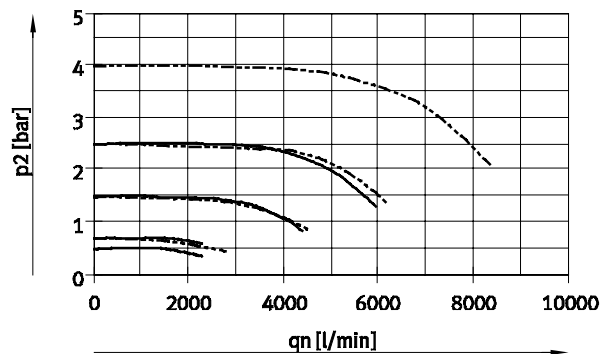
MS6-LRP-γ-D4/D5



D4: 0,05...0,20,5 bar

D5: 0,1 ...4 bar

MS6-LRP-½-D4/D5



D4: 0,05...0,20,5 bar

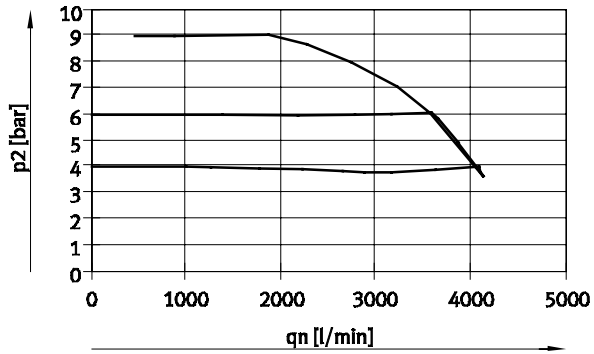
D5: 0,1 ...4 bar

Riduttori di pressione di precisione MS6-LRP, serie MS

Foglio dati

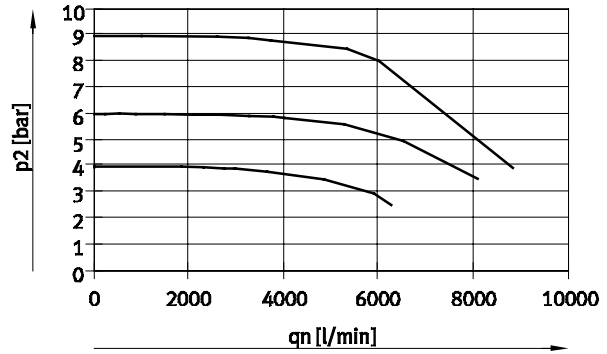
Portata normale q_n in funzione della pressione di uscita p_2 ($p_1 = 10$ bar)

MS6-LRP-¼-D7/PO



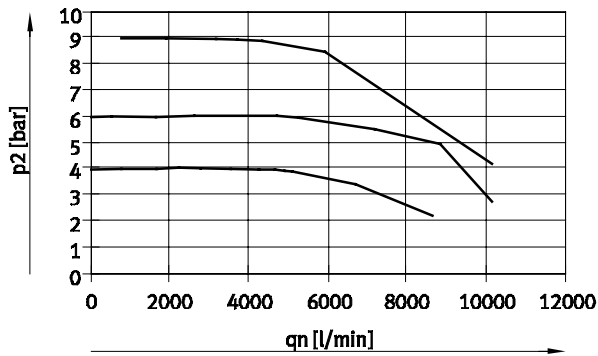
— D7/PO: 0,1 ..0,12 bar

MS6-LRP-y -D7/PO



— D7/PO: 0,1 ..0,12 bar

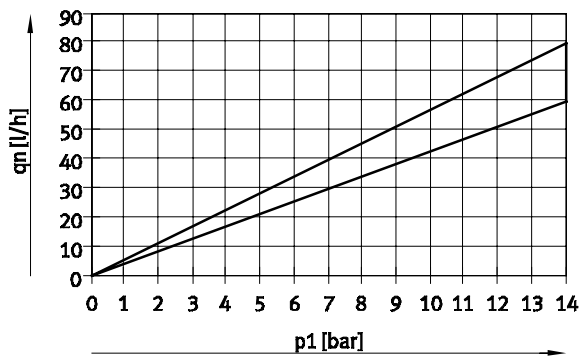
MS6-LRP-½-D7/PO



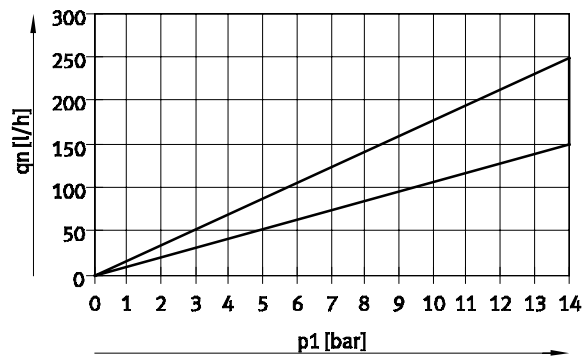
— D7/PO: 0,1 ..0,12 bar

Consumo interno di aria q_n in funzione della pressione di ingresso p_1

MS6-LRP-...-D2/D4



MS6-LRP-...-D5/D7/PO



Riduttori di pressione di precisione MS6-LRP, serie MS

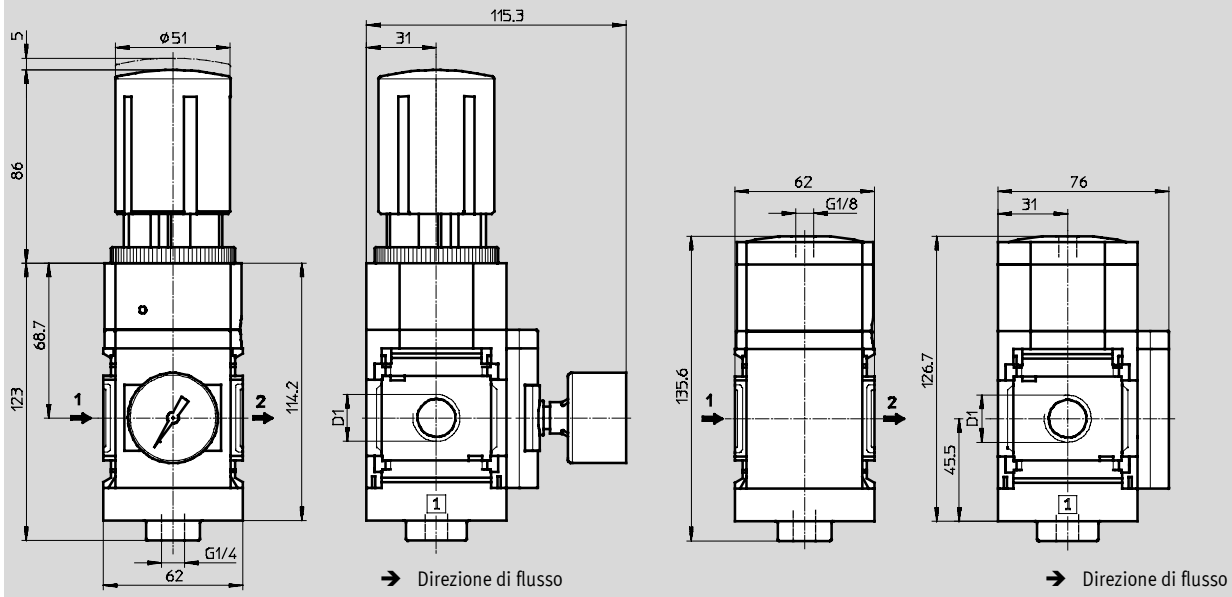
Foglio dati

Dimensioni

Download dati CAD → www.festo.it

Azionamento manuale D2/D4/D5/D7, con variante manometro, adattatore A8M per manometro EN x, con manometro di precisione MAP

Azionamento pneumatico PO, con variante manometro, copertura VS



Tipo	D1
MS6-LRP-¼-D2/D4/D5/D7-A8M	G¼
MS6-LRP-y-D2/D4/D5/D7-A8M	Gy
MS6-LRP-½-D2/D4/D5/D7-A8M	G½

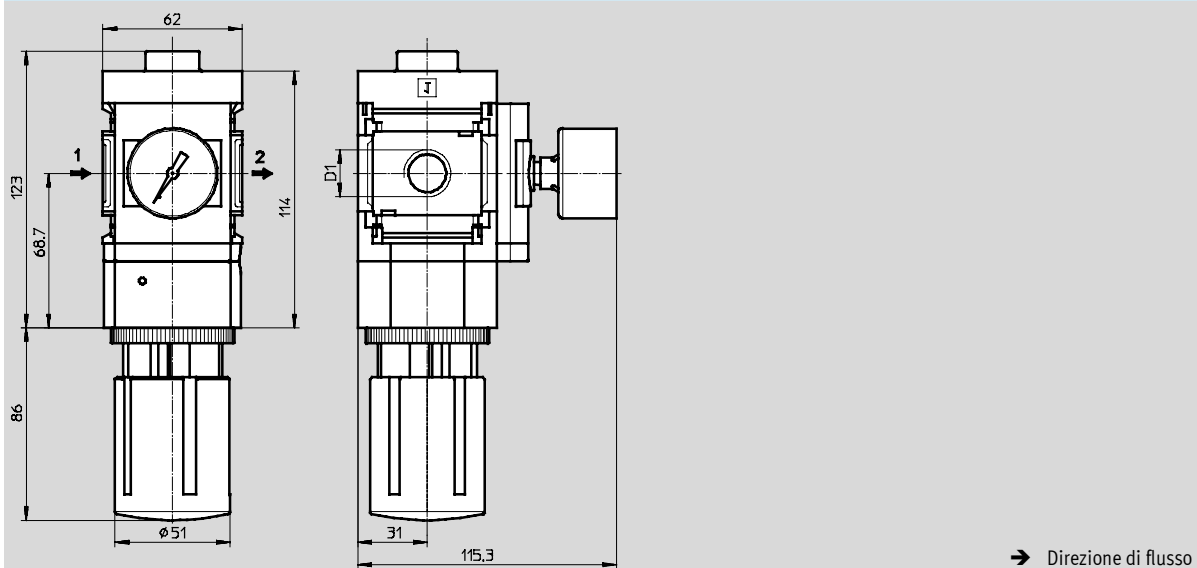
Tipo	D1
MS6-LRP-¼-PO-VS	G¼
MS6-LRP-y-PO-VS	Gy
MS6-LRP-½-PO-VS	G½

⚠ Attenzione: questo prodotto è conforme alle norme ISO 1179-1 e ISO 228-1

Dimensioni – Variante posizione di montaggio

Download dati CAD → www.festo.it

Manopola inferiore KD



Tipo	D1
MS6-LRP-¼-...-KD	G¼
MS6-LRP-y-...-KD	Gy
MS6-LRP-½-...-KD	G½

⚠ Attenzione: questo prodotto è conforme alle norme ISO 1179-1 e ISO 228-1

Riduttori di pressione di precisione MS6-LRP, serie MS

Foglio dati

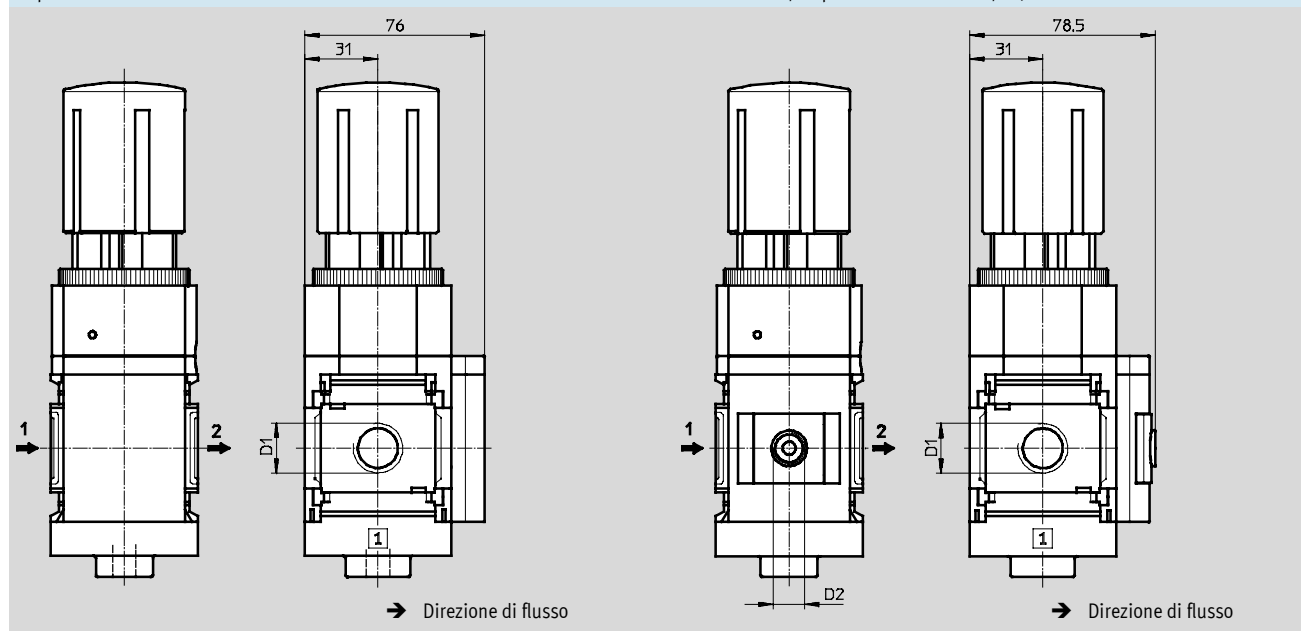
FESTO

Dimensioni – Varianti manometro

Download dati CAD → www.festo.it

Copertura VS

Adattatore A8/A4 per manometro EN x 1/4, senza manometro



Tipo	D1	D2
MS6-LRP-1/4-...-VS	G1/4	-
MS6-LRP-y-...-VS	Gy	
MS6-LRP-1/2-...-VS	G1/2	
MS6-LRP-1/4-...-A8	G1/4	Gx
MS6-LRP-y-...-A8	Gy	
MS6-LRP-1/2-...-A8	G1/2	
MS6-LRP-1/4-...-A4	G1/4	G1/4
MS6-LRP-y-...-A4	Gy	
MS6-LRP-1/2-...-A4	G1/2	

†- Attenzione: questo prodotto è conforme alle norme ISO 1179-1 e ISO 228-1

Riduttori di pressione di precisione MS6-LRP, serie MS

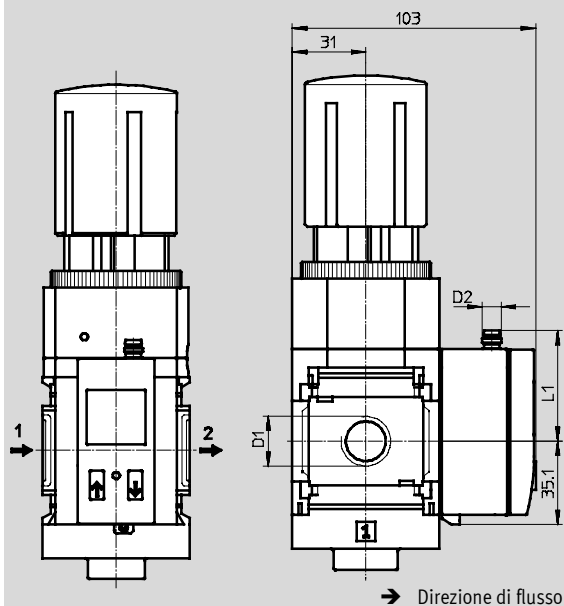
Foglio dati

Dimensioni – Varianti manometro

Download dati CAD → www.festo.it

Sensore di pressione con display LCD AD1...AD4

Foglio dati → Internet: [sde1](#)



Variante AD1:
SDE1-D10-G2-MS-L-P1-M8 con
connettore M8x1 a 3 poli, 1 uscita
di commutazione PNP

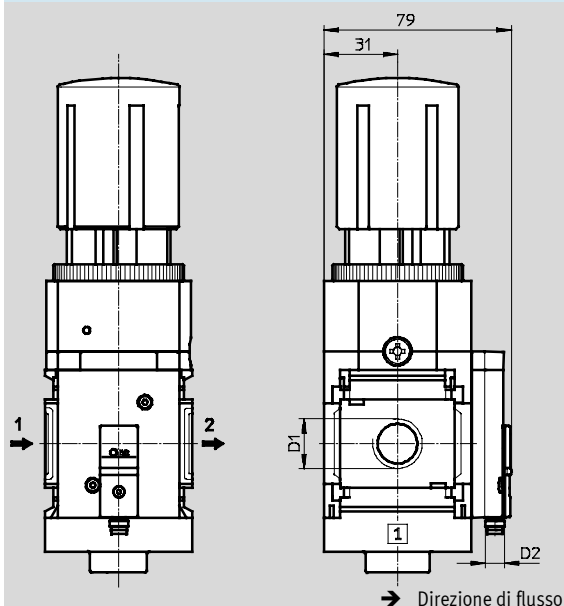
Variante AD2:
SDE1-D10-G2-MS-L-N1-M8 con
connettore M8x1 a 3 poli, 1 uscita
di commutazione NPN

Variante AD3:
SDE1-D10-G2-MS-L-PI-M12 con
connettore M12x1 a 4 poli, 1 uscita
di commutazione PNP e 4...20 mA
analogica

Variante AD4:
SDE1-D10-G2-MS-L-NI-M12 con
connettore M12x1 a 4 poli, 1 uscita
di commutazione NPN e 4...20 mA
analogica

Sensore di pressione senza display LCD (solo indicazione dello stato di commutazione) AD7...AD10

Foglio dati → Internet: [sde5](#)



Variante AD7:
SDE5-D10-O-...-P-M8 con
connettore 3 poli M8x1,
comparatore del valore di soglia, 1
uscita di commutazione PNP,
contatto n.a.

Variante AD8:
SDE5-D10-C-...-P-M8 con
connettore 3 poli M8x1,
comparatore del valore di soglia, 1
uscita di commutazione PNP,
contatto n.c.

Variante AD9:
SDE5-D10-O3-...-P-M8 con
connettore 3 poli M8x1,
comparatore di finestra, 1 uscita di
commutazione PNP, contatto n.a.

Variante AD10:
SDE5-D10-C3-...-P-M8 con
connettore 3 poli M8x1,
comparatore di finestra, 1 uscita di
commutazione PNP, contatto n.c.

Tipo	D1	D2	L1
MS6-LRP-¼-...-AD1/AD2	G¼	M8x1	46,7
MS6-LRP-y-...-AD1/AD2	Gy		
MS6-LRP-½-...-AD1/AD2	G½		
MS6-LRP-¼-...-AD3/AD4	G¼	M12x1	55,8
MS6-LRP-y-...-AD3/AD4	Gy		
MS6-LRP-½-...-AD3/AD4	G½		
MS6-LRP-¼-...-AD7/AD8/AD9/AD10	G¼	M8x1	-
MS6-LRP-y-...-AD7/AD8/AD9/AD10	Gy		
MS6-LRP-½-...-AD7/AD8/AD9/AD10	G½		

†- Attenzione: questo prodotto è conforme alle norme ISO 1179-1 e ISO 228-1

Riduttori di pressione di precisione MS6-LRP, serie MS

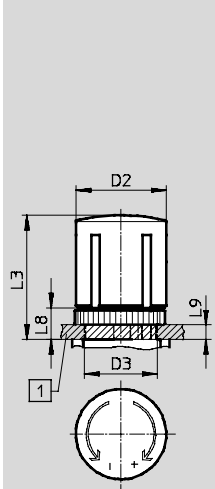
Foglio dati

FESTO

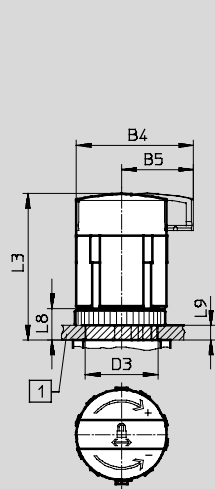
Dimensioni – Manopola per montaggio a pannello

Download dati CAD → www.festo.it

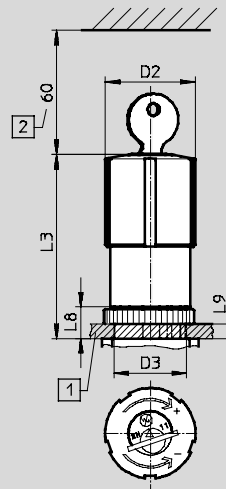
Manopola standard con bloccaggio



Manopola standard con bloccaggio,
chiusura con accessorio AS

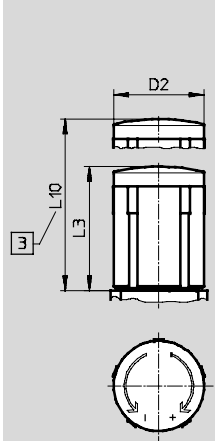


Manopola con serratura integrata
E11

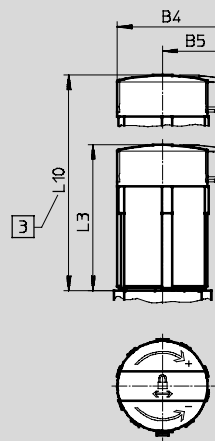


- 1 Max. spessore pannello
- 2 Ingombro di montaggio

Manopola lunga con bloccaggio LD



Manopola lunga con bloccaggio,
chiusura con accessorio LD-AS



- 3 Per la regolazione della pressione: estrarre completamente la manopola telescopica

Tipo	B4	B5	D2	D3 +1	L3	L8	L9	L10
MS6-LRP-...	-	-	51	44	86	22	14	-
MS6-LRP-...-AS	64,4	39			95,5			
MS6-LRP-...-E11	-	-	51,8	-	112,1	-	-	-
MS6-LRP-...-LD	-	-	51	-	86	-	-	139
MS6-LRP-...-LD-AS	64,4	39			95,5			148,5

Riduttori di pressione di precisione MS6-LRP, serie MS

Foglio dati

Dati di ordinazione			
Adattatore per manometro EN x , manopola standard con bloccaggio			
Dimensioni	Attacco	Cod. prod.	Tipo
Intervallo di regolazione pressione 0,05...0,7 bar, azionamento manuale			
MS6	G ¼	538004	MS6-LRP-¼-D2-A8 ¹⁾
	G y	538012	MS6-LRP-y-D2-A8 ¹⁾
	G ½	538020	MS6-LRP-½-D2-A8 ¹⁾
Intervallo di regolazione pressione 0,05...2,5 bar, azionamento manuale			
MS6	G ¼	538006	MS6-LRP-¼-D4-A8 ¹⁾
	G y	538014	MS6-LRP-y-D4-A8 ¹⁾
	G ½	538022	MS6-LRP-½-D4-A8 ¹⁾
Intervallo di regolazione pressione 0,1...4 bar, azionamento manuale			
MS6	G ¼	538008	MS6-LRP-¼-D5-A8 ¹⁾
	G y	538016	MS6-LRP-y-D5-A8 ¹⁾
	G ½	538024	MS6-LRP-½-D5-A8 ¹⁾
Intervallo di regolazione pressione 0,1...12 bar, azionamento manuale			
MS6	G ¼	538010	MS6-LRP-¼-D7-A8 ¹⁾
	G y	538018	MS6-LRP-y-D7-A8 ¹⁾
	G ½	538026	MS6-LRP-½-D7-A8 ¹⁾

1) Senza rame e PTFE

Riduttori di pressione di precisione MS6-LRP, serie MS

FESTO

Dati di ordinazione – Gruppo modulare

Indicazioni obbligatorie →

Codice prodotto	Serie	Dimensioni	Funzione	Attacco	Intervallo di regolazione della pressione/azionamento	Varianti manometro
538028	MS	6	LRP	¼, Y, ½, AGB, AGC, AGD, AGE	D2 D4 D5 D7 PO	VS A8 A8M A4 AD1...AD4, AD7...AD10
Esempio di ordinazione						
538028	MS	6	- LRP	- 1/2	- D4	- A4

Tabella di ordinazione		Condizioni	Codice	Inserimento codice
Dimensione modulare	[mm] 62			
Indicazioni obbligatorie				
Codice prodotto	538028			
Serie	Standard		MS	MS
Dimensioni	6		6	6
Funzione	Riduttore di pressione di precisione		-LRP	-LRP
Attacco	Filettatura G¼		-¼	
	Filettatura Gy		-Y	
	Filettatura G½		-½	
	Piastra filettata G¼		-AGB	
	Piastra filettata Gy		-AGC	
	Piastra filettata G½		-AGD	
	Piastra filettata G¾		-AGE	
Intervallo di regolazione della pressione/azionamento	0,05...0,7 bar, azionamento manuale		-D2	
	0,05...2,5 bar, azionamento manuale		-D4	
	0,1...4 bar, azionamento manuale		-D5	
	0,1...12 bar, azionamento manuale		-D7	
Varianti manometro	Copertura		-VS	
	Adattatore per manometro EN x , senza manometro		-A8	
	Adattatore per manometro EN x , con manometro di precisione		-A8M	
	Adattatore per manometro EN ¼, senza manometro		-A4	
	Sensore di pressione con display, connettore M8, 1 uscita di commutazione PNP, a 3 poli	2	-AD1	
	Sensore di pressione con display, connettore M8, 1 uscita di commutazione NPN, a 3 poli	2	-AD2	
	Sensore di pressione con display, connettore M12, 1 uscita di commutazione PNP, a 4 poli, uscita analogica 4...20 mA	2	-AD3	
	Sensore di pressione con display, connettore M12, 1 uscita di commutazione NPN, a 4 poli, uscita analogica 4...20 mA	2	-AD4	
	Sensore di pressione senza display, connettore M8, comparatore del valore di soglia, PNP, contatto n.a.	3	-AD7	
	Sensore di pressione senza display, connettore M8, comparatore del valore di soglia, PNP, contatto n.c.	3	-AD8	
	Sensore di pressione senza display, connettore M8, comparatore di finestra, PNP, contatto n.a.	3	-AD9	
	Sensore di pressione senza display, connettore M8, comparatore di finestra, PNP, contatto n.c.	3	-AD10	

1 **PO** Non con variante con manopola LD
Non con variante con chiusura AS, E11
Non con fissaggio WR

2 **AD1...AD4** Intervallo di misura max. 10 bar
Non con intervallo di regolazione della pressione/
Azionamento D2, D4

3 **AD7...AD10** Intervallo di misura max. 10 bar
Non con intervallo di regolazione della pressione/
Azionamento D2

Trascrizione codice di ordinazione

538028 MS 6 - LRP - - - -

Riduttori di pressione di precisione MS6-LRP, serie MS

Dati di ordinazione – Gruppo modulare

→ **Indicazioni facoltative**

Variante manopola	Variante posizione di montaggio	Chiusura	Fissaggio	Direzione flusso alternativa
LD	KD	AS E11	WR WP WPM WB	Z
- LD	-	- AS	- WB	- Z

Tabella di ordinazione		Condizioni	Codice	Inserimento codice	
Dimensione modulare	[mm] 62				
④	Variante manopola	Manopola lunga	4	-LD	
	Variante posizione di montaggio	Manopola inferiore	5	-KD	
	Chiusura	Chiusura con accessori		-AS	
		Con serratura integrata		-E11	
	Fissaggio	Squadretta di fissaggio con dado zigrinato per manopola di regolazione	6	-WR	
		Squadretta di fissaggio	7	-WP	
		Squadretta di fissaggio	7	-WPM	
Squadretta di fissaggio			-WB		
Direzione flusso alternativa	Direzione di flusso da destra a sinistra (senza uscita di pressione nessun manometro)		-Z		

4 **LD** Non con variante con chiusura E11
 5 **KD** Non con fissaggio WP

6 **WR** Non con variante con manopola LD
 7 **WP, WPM** Solo con piastre filettate AGB, AGC, AGD oppure AGE

Trascrizione codice di ordinazione

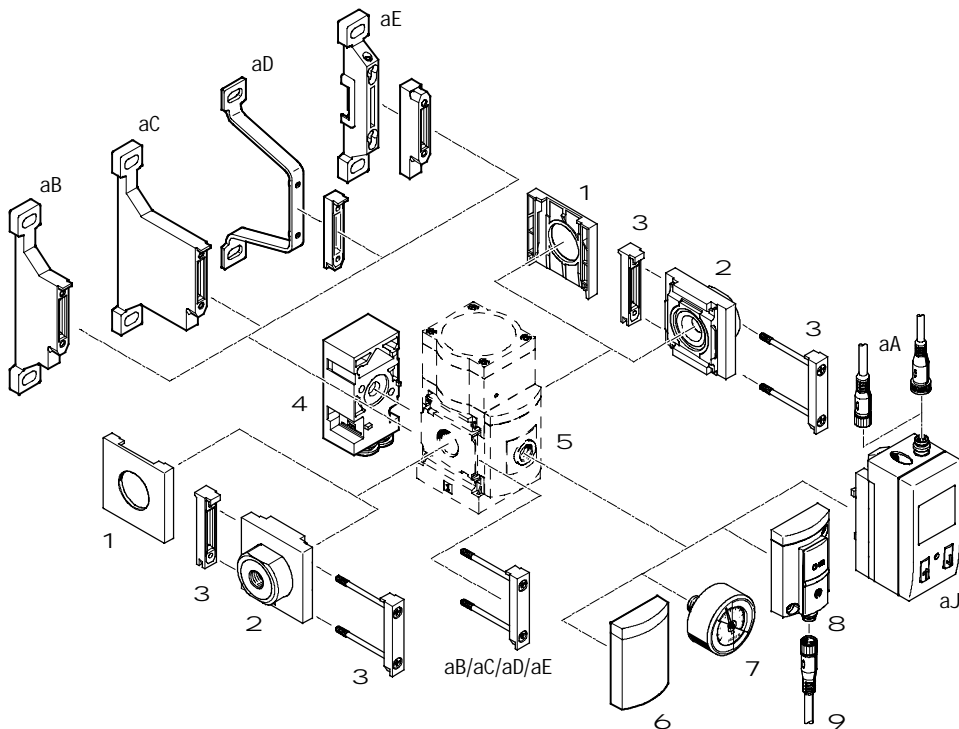
- - - - -

Riduttori di pressione di precisione MS6-LRPB, serie MS

Componenti

FESTO

Riduttore di pressione di precisione MS6-LRPB con uscita di pressione posteriore



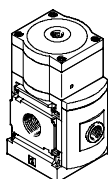
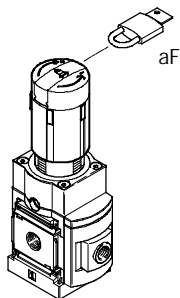
-H- Attenzione

Altri accessori

- Raccordo di giunzione per la combinazione con dimensioni MS4/MS6 oppure MS9
→ Internet: amv, rmv, armv
- Adattatore per montaggio su profili → Internet: ipm-80, ipm-40-80, ipm-80-80

ad azionamento manuale

pneumatico



Riduttori di pressione di precisione MS6-LRPB, serie MS

FESTO

Componenti

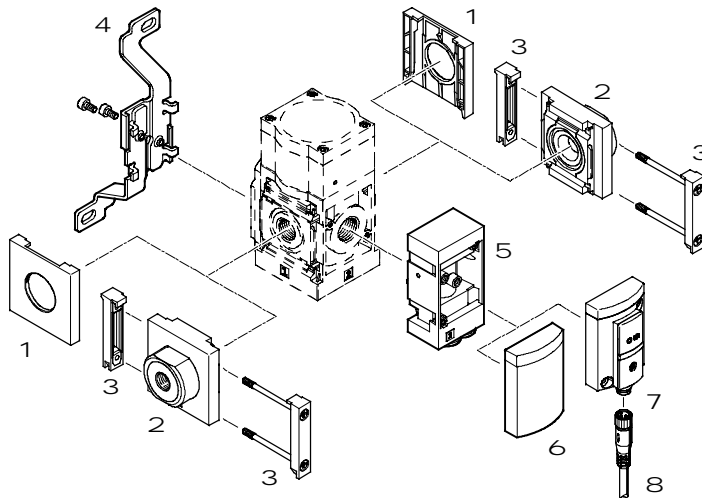
Elementi di fissaggio e accessori						
		Unità singola		Combinazione		→ Pagina/Internet
		senza piastra filettata	con piastra filettata	senza piastra filettata	con piastra filettata	
1	Calotta protettiva MS6-END	■	-	■	-	ms6-end
2	Piastra filettata MS6-AG...	-	■	-	■	ms6-ag
3	Raccordo di giunzione MS6-MV	-	■	■	■	ms6-mv
4	Blocco di uscita angolare B...	■	■	■	■	64
5	Adattatore per manometro EN x 1/4 A8/A4	■	■	■	■	64
6	Copertura VS	■	■	■	■	64
7	Manometro di precisione A8M/MAP	■	■	■	■	64, 96
8	Sensore di pressione senza display AD7...AD10	■	■	■	■	64
9	Cavo di collegamento NEBU-M8...-LE3	■	■	■	■	96
aJ	Sensore di pressione con display AD1...AD4	■	■	■	■	64
aA	Cavo di collegamento NEBU-M8...-LE3/NEBU-M12...-LE4	■	■	■	■	96
aB	Squadretta di fissaggio MS6-WP	-	■	■	■	ms6-wp
aC	Squadretta di fissaggio MS6-WPB	-	■	■	■	ms6-wp
aD	Squadretta di fissaggio MS6-WPE	-	■	■	■	ms6-wp
aE	Squadretta di fissaggio MS6-WPM	-	■	■	■	ms6-wp
aF	Lucchetto LRVS-D	■	■	■	■	96

Riduttori di pressione di precisione MS6-LRPB, serie MS

Componenti

FESTO

Riduttore di pressione di precisione MS6-LRPB con uscita di pressione anteriore



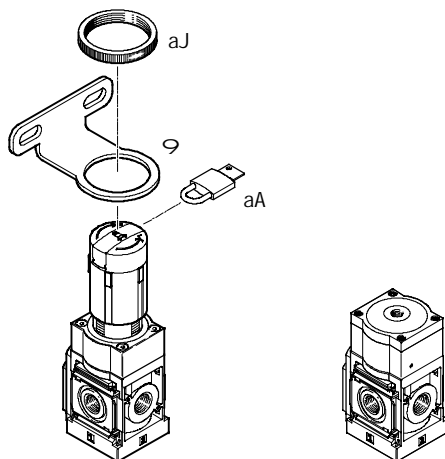
-H- Attenzione

Altri accessori

- Raccordo di giunzione per la combinazione con dimensioni MS4/MS6 oppure MS9
→ Internet: amv, rmv, armv
- Adattatore per montaggio su profili → Internet: ipm-80, ipm-40-80, ipm-80-80

ad azionamento manuale

pneumatico



Riduttori di pressione di precisione MS6-LRPB, serie MS

FESTO

Componenti

Elementi di fissaggio e accessori						
		Unità singola		Combinazione		→ Pagina/Internet
		senza piastra filettata	con piastra filettata	senza piastra filettata	con piastra filettata	
1	Calotta protettiva MS6-END	■	-	■	-	ms6-end
2	Piastra filettata MS6-AG...	-	■	-	■	ms6-ag
3	Raccordo di giunzione MS6-MV	-	■	■	■	ms6-mv
4	Squadretta di fissaggio MS6-WB	■	■	-	-	ms6-wb
5	Blocco di uscita angolare B...	■	■	■	■	64
6	Copertura VS	■	■	■	■	64
7	Sensore di pressione senza display AD7...AD10	■	■	■	■	64
8	Cavo di collegamento NEBU-M8...-LE3	■	■	■	■	96
9	Squadretta di fissaggio MS6-WR	■	■	-	-	ms6-wr
aJ	Dado zigrinato (incluso nella fornitura) MS-LR	■	■	-	-	-
aA	Lucchetto LRVS-D	■	■	■	■	96

Riduttori di pressione di precisione MS6–LRPB, serie MS

FESTO

Composizione del codice

		MS	6	-	LRPB	-	1/2	-	D7	-	A8	-	BD
Serie													
MS	Unità di manutenzione standard												
Dimensioni													
6	Dimensione modulare 62 mm												
Funzione di manutenzione													
LRPB	Riduttore di pressione di precisione per montaggio in batteria												
Attacco													
1/2	Filettatura G1/2												
Intervallo di regolazione della pressione/Azionamento													
D2	0,05...0,7 bar, azionamento manuale												
D4	0,05...2,5 bar, azionamento manuale												
D5	0,1...4 bar, azionamento manuale												
D7	0,1...12 bar, azionamento manuale												
Varianti manometro													
A8	Adattatore per manometro EN x , senza manometro												
Uscita pressione													
	Senza blocco di uscita angolare												
BD	Blocco di uscita angolare QS-8												
BE	Blocco di uscita angolare QS-10												

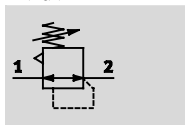
Altre varianti possono essere ordinate specificando il gruppo modulare → 64

- Piastre filettate
- Intervallo di regolazione della pressione/azionamento
- Varianti manometro
- Variante manopola
- Variante posizione di montaggio
- Chiusura
- Fissaggio
- Direzione flusso alternativa

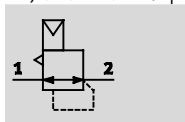
Riduttori di pressione di precisione MS6-LRPB, serie MS

Foglio dati

Intervallo di regolazione della pressione/azionamento D2/D4/D5/D7, ad azionamento manuale



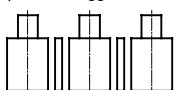
PO, ad azionamento pneumatico



- M- Portata
1600...5000 l/min
- Q- Intervallo di temperatura
-10...+60 °C
- L- Pressione di ingresso
1...14 bar
- W- www.festo.it



Riduttore di pressione di precisione per montaggio in batteria:



Il riduttore di pressione di precisione è indicato in applicazioni sensibili con una isteresi di pressione richiesta di 0,02 bar. La pressione di uscita p2 può essere regolata, entro l'intervallo

indicato, manualmente con la manopola oppure pneumaticamente mediante una pressione di pilotaggio p12 di un riduttore esterno (possibilmente un riduttore di pressione di precisione). Disinserendo la pressione di ingresso p1, la pressione di uscita p2 viene scaricata attraverso l'attacco 3 (scarico secondario).

- Buone caratteristiche di regolazione con ridotta isteresi e compensazione della pressione primaria
- Montaggio in batteria con alimentazione pneumatica passante
- Per riduttori montati in batteria, con intervalli di regolazione pressione indipendenti fra loro
- Blocco dell'azionamento per la protezione dei valori impostati
- Quattro intervalli di regolazione della pressione: 0,05...0,7 bar, 0,05...2,5 bar, 0,1...4 bar e 0,1...12 bar
- Sensore di pressione opzionale

Dati tecnici generali		
Dimensioni		MS6
Attacco pneumatico 1		G½
Attacco pneumatico 2		G½
		QS-8 con blocco di uscita angolare BD
		QS-10 con blocco di uscita angolare BE
Attacco pneumatico 3 (Scarico secondario)		G¼
Attacco servopilotaggio 12 nella variante PO		Gx
Struttura e composizione		Riduttore di pressione di precisione a membrana, con pre-pilotaggio, con alimentazione passante
Funzione regolatore		Pressione di uscita costante, con scarico secondario
Fissaggio		Con accessori
		Montaggio in linea
		Montaggio a pannello
Posizione di montaggio		Qualsiasi
Sicurezza azionamento		Manopola con bloccaggio
		Manopola con bloccaggio, chiusura con accessorio
		Manopola con serratura incorporata
Intervallo di regolazione della pressione/azionamento ¹⁾	D2 [bar]	0,05...0,7, ad azionamento manuale
	D4 [bar]	0,05...2,5, ad azionamento manuale
	D5 [bar]	0,1...4, ad azionamento manuale
	D7 [bar]	0,1...12, ad azionamento manuale (0,1...10 con variante sensore di pressione AD...)
	PO [bar]	0,1...12, azionamento pneumatico (0,1...10 con variante sensore di pressione AD...)
Max. isteresi pressione	[bar]	0,02
Indicatore di pressione		Con sensore di pressione per per l'indicazione della pressione di uscita mediante LCD e uscita elettrica
		Con sensore di pressione per l'indicazione della pressione di uscita e uscita elettrica
		Con manometro per visualizzare la pressione di uscita
		Predisposto Gx
		Predisposto G¼

1) Variante D2/D4/D5/D7: Pressione di ingresso p1 ≥ Pressione di uscita p2 + 1 bar. Variante PO: Pressione di uscita p2 = Pressione di pilotaggio p12 + max. 0,5 bar
 +H- Attenzione: questo prodotto è conforme alle norme ISO 1179-1 e ISO 228-1

Riduttori di pressione di precisione MS6-LRPB, serie MS

FESTO

Foglio dati

Valori di portata					
Intervallo di regolazione della pressione	D2 (0,05...0,7 bar)	D4 (0,05...2,5 bar)	D5 (0,1...4 bar)	D7/PO (0,1...12 bar)	
Portata nominale normale q _{nN} [l/min]					
q _{nN} 1 > 2	G½	1600 ¹⁾	2300 ²⁾	3000 ³⁾	5000 ⁴⁾
Portata scarico secondario [l/min]					
q _n 2 > 3		≥220 ⁵⁾	≥450 ⁶⁾	≥650 ⁷⁾	≥900 ⁸⁾

- 1) Misurata a p₁ = 10 bar e p₂ = 0,5 bar, Δp = 0,1 bar
 2) Misurata a p₁ = 10 bar e p₂ = 1,5 bar, Δp = 0,1 bar
 3) Misurata a p₁ = 10 bar e p₂ = 2,5 bar, Δp = 0,1 bar
 4) Misurata a p₁ = 10 bar e p₂ = 6,0 bar, Δp = 0,1 bar

- 5) Misurata a p₁ = 10 bar e p₂ = 0,7 bar, Δp₂ = 0,1 bar
 6) Misurata a p₁ = 10 bar e p₂ = 2,5 bar, Δp₂ = 0,1 bar
 7) Misurata a p₁ = 10 bar e p₂ = 4,0 bar, Δp₂ = 0,1 bar
 8) Misurata a p₁ = 10 bar e p₂ = 6,0 bar, Δp₂ = 0,1 bar

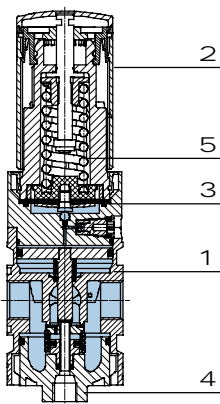
Condizioni d'esercizio e ambientali		
Variante	Standard	Sensore di pressione AD...
Pressione di alimentazione [bar]	1...14	1...14
Fluido	Aria compressa filtrata, oppure gas inerti, non lubrificata, capacità filtrante 40 μm	
Temperatura ambiente [°C]	-10...+60	0...+50
Temperatura del fluido [°C]	-10...+60	0...+50
Temperatura di stoccaggio [°C]	-10...+60	-10...+60
Resistenza alla corrosione CRC ¹⁾	2	

- 1) Classe di resistenza alla corrosione 2 a norme Festo 940 070
 Componenti soggetti a media corrosione. Componenti esterni, con funzione prevalentemente decorativa, a contatto diretto con l'atmosfera industriale normale o con fluidi come refrigeranti e lubrificanti.

Pesi [g]	
Riduttore di pressione di precisione	1000
Riduttore di pressione di precisione con manopola con serratura integrata E11	1120

Materiali

Disegno funzionale



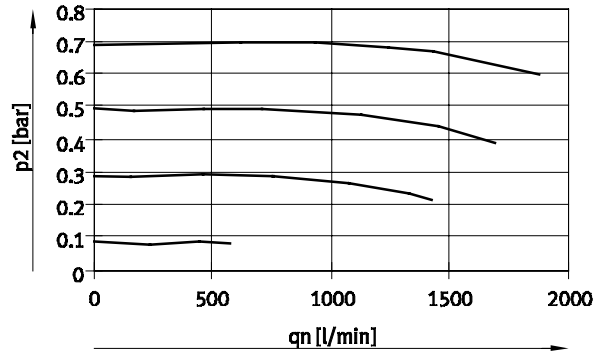
Riduttore di pressione di precisione (montaggio in batteria)		
1	Corpo	Alluminio pressofuso
2	Manopola	PA/POM
	Manopola con serratura integrata E11	Alluminio
3	Membrana	NBR
4	Coperchio inferiore	PC
5	Molle	Acciaio
-	Guarnizioni	NBR
Note materiale		Conformità RoHS
		Senza rame e PTFE (non con variante A8M oppure AD...)

Riduttori di pressione di precisione MS6-LRPB, serie MS

Foglio dati

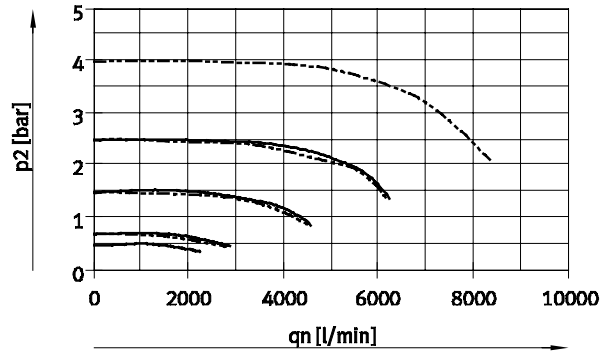
Portata normale q_n in funzione della pressione di uscita p_2 ($p_1 = 10$ bar)

MS6-LRPB-1/2-D2



D2: 0,05...0,7 bar

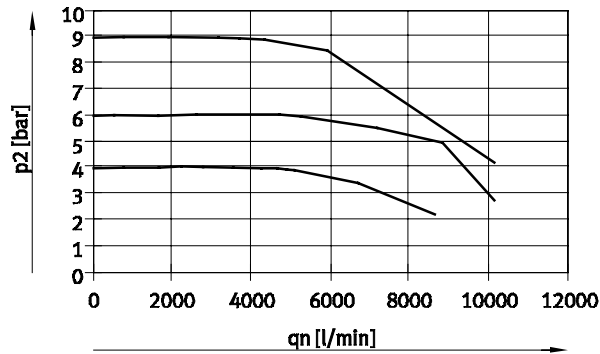
MS6-LRPB-1/2-D4/D5



D4: 0,05..0,20,5 bar

D5: 0,1 ...4 bar

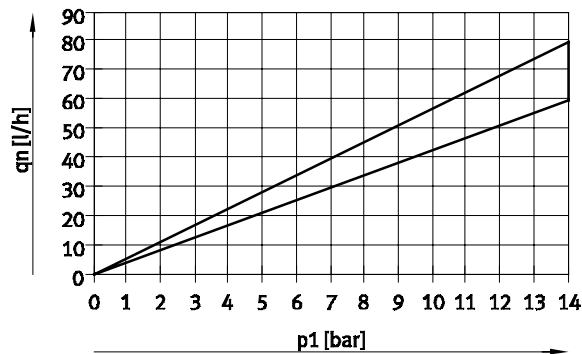
MS6-LRPB-1/2-D7/PO



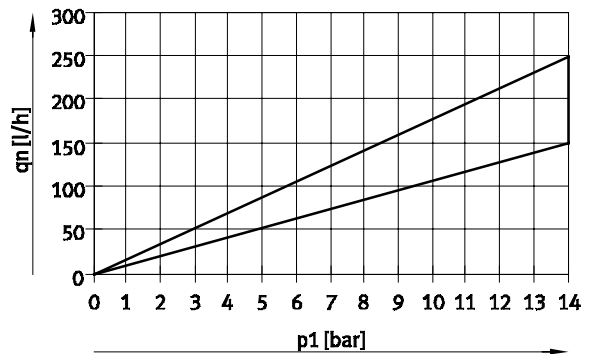
D7/PO: 0,1 ..0,12 bar

Consumo interno di aria q_n in funzione della pressione di ingresso p_1

MS6-LRPB-...-D2/D4



MS6-LRPB-...-D5/D7/PO



Riduttori di pressione di precisione MS6-LRPB, serie MS

Foglio dati

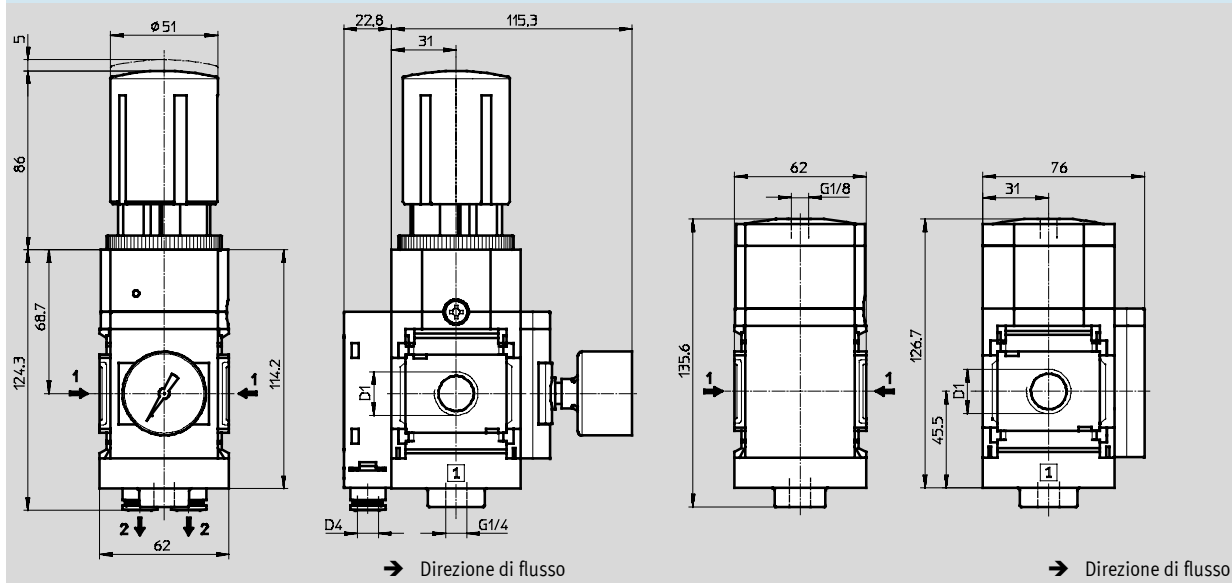
FESTO

Dimensioni

Download dati CAD → www.festo.it

Azionamento manuale D2/D4/D5/D7,
con variante manometro, adattatore A8M per manometro EN × ,
con manometro di precisione MAP, con blocco di uscita angolare BD/BE

Azionamento pneumatico PO,
con variante manometro, copertura VS



Tipo	D1	D4
MS6-LRPB-½-D2/D4/D5/D7-A8M-BD	G½	QS-8
MS6-LRPB-½-D2/D4/D5/D7-A8M-BE		QS-10

Tipo	D1
MS6-LRPB-½-PO-VS	G½

⊕ Attenzione: questo prodotto è conforme alle norme ISO 1179-1 e ISO 228-1

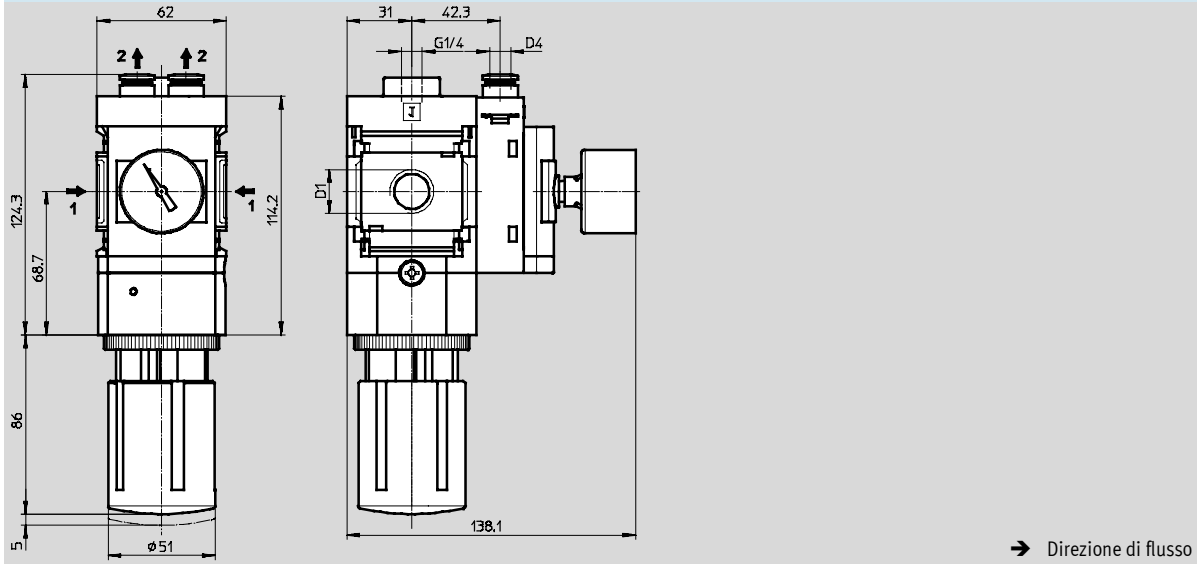
Riduttori di pressione di precisione MS6-LRPB, serie MS

Foglio dati

Dimensioni – Variante posizione di montaggio

Download dati CAD → www.festo.it

Manopola inferiore KD, blocco di uscita angolare BD/BE



Tipo	D1	D4
MS6-LRPB-1/2-...-KD-BD	G 1/2	QS-8
MS6-LRPB-1/2-...-KD-BE		QS-10

⊕- Attenzione: questo prodotto è conforme alle norme ISO 1179-1 e ISO 228-1

Riduttori di pressione di precisione MS6-LRPB, serie MS

Foglio dati

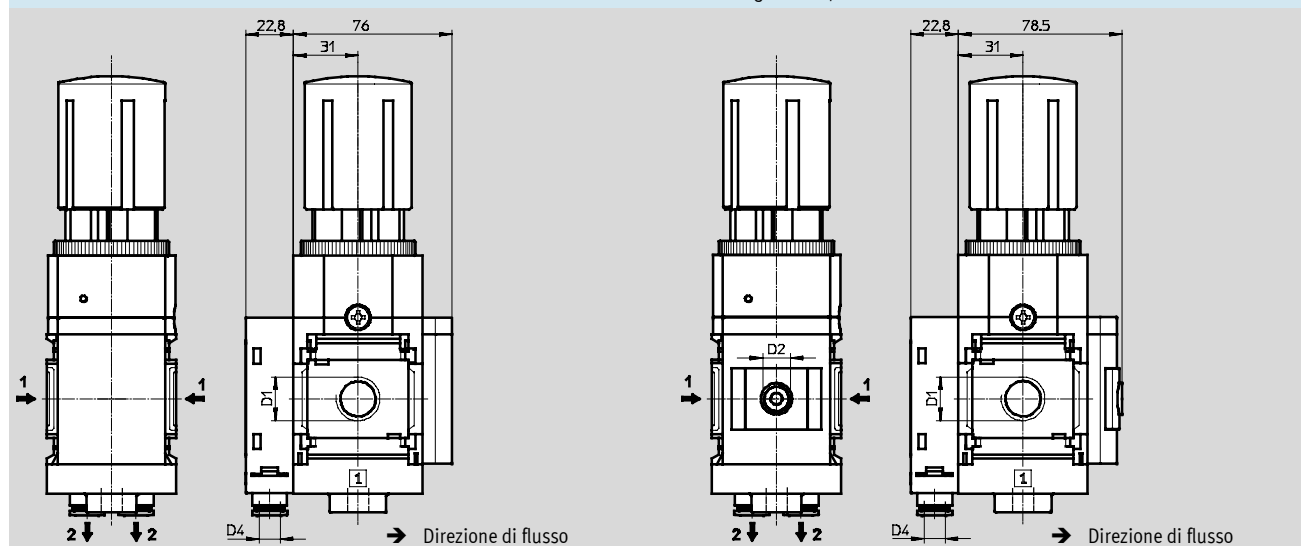
FESTO

Dimensioni – Varianti manometro

Download dati CAD → www.festo.it

Copertura VS, blocco di uscita angolare BD/BE

Adattatore A8/A4 per manometro EN x 1/4, senza manometro, blocco di uscita angolare BD/BE



Tipo	D1	D2	D4
MS6-LRPB-1/2-...-VS-BD	G 1/2	-	QS-8
MS6-LRPB-1/2-...-VS-BE			QS-10
MS6-LRPB-1/2-...-A8-BD	G 1/2	G x	QS-8
MS6-LRPB-1/2-...-A8-BE			QS-10
MS6-LRPB-1/2-...-A4-BD	G 1/2	G 1/4	QS-8
MS6-LRPB-1/2-...-A4-BE			QS-10

⊕- Attenzione: questo prodotto è conforme alle norme ISO 1179-1 e ISO 228-1

Riduttori di pressione di precisione MS6-LRPB, serie MS

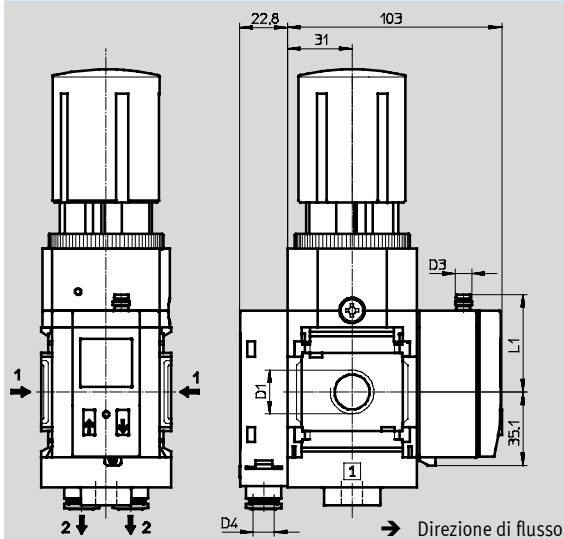
Foglio dati

Dimensioni – Varianti manometro

Download dati CAD → www.festo.it

Sensore di pressione con display LCD AD1...AD4,
blocco di uscita angolare BD/BE

Foglio dati → Internet: [sde1](#)



Variante AD1:
SDE1-D10-G2-MS-L-P1-M8 con
connettore M8x1 a 3 poli, 1 uscita
di commutazione PNP

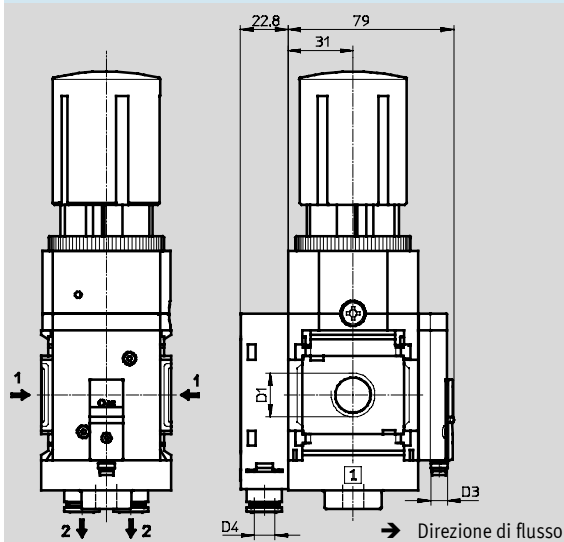
Variante AD3:
SDE1-D10-G2-MS-L-PI-M12 con
connettore M12x1 a 4 poli, 1 uscita
di commutazione PNP e 4...20 mA
analogica

Variante AD2:
SDE1-D10-G2-MS-L-N1-M8 con
connettore M8x1 a 3 poli, 1 uscita
di commutazione NPN

Variante AD4:
SDE1-D10-G2-MS-L-NI-M12 con
connettore M12x1 a 4 poli, 1 uscita
di commutazione NPN e 4...20 mA
analogica

Sensore di pressione senza display LCD (solo indicazione dello stato di commutazione) AD7...AD10,
blocco di uscita angolare BD/BE

Foglio dati → Internet: [sde5](#)



Variante AD7:
SDE5-D10-O-...-P-M8 con
connettore 3 poli M8x1,
comparatore del valore di soglia, 1
uscita di commutazione PNP,
contatto n.a.

Variante AD9:
SDE5-D10-O3-...-P-M8 con
connettore 3 poli M8x1,
comparatore di finestra, 1 uscita di
commutazione PNP, contatto n.a.

Variante AD8:
SDE5-D10-C-...-P-M8 con
connettore 3 poli M8x1,
comparatore del valore di soglia, 1
uscita di commutazione PNP,
contatto n.c.

Variante AD10:
SDE5-D10-C3-...-P-M8 con
connettore 3 poli M8x1,
comparatore di finestra, 1 uscita di
commutazione PNP, contatto n.c.

Tipo	D1	D3	D4	L1
MS6-LRPB-1/2-...-AD1/AD2-BD	G1/2	M8x1	QS-8	46,7
MS6-LRPB-1/2-...-AD1/AD2-BE			QS-10	
MS6-LRPB-1/2-...-AD3/AD4-BD	G1/2	M12x1	QS-8	55,8
MS6-LRPB-1/2-...-AD3/AD4-BE			QS-10	
MS6-LRPB-1/2-...-AD7/AD8/AD9/AD10-BD	G1/2	M8x1	QS-8	-
MS6-LRPB-1/2-...-AD7/AD8/AD9/AD10-BE			QS-10	

†† Attenzione: questo prodotto è conforme alle norme ISO 1179-1 e ISO 228-1

Riduttori di pressione di precisione MS6-LRPB, serie MS

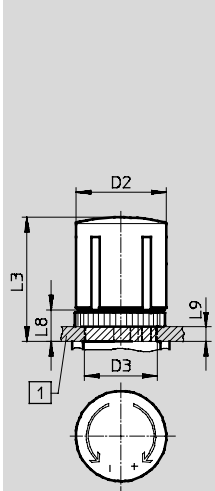
Foglio dati

FESTO

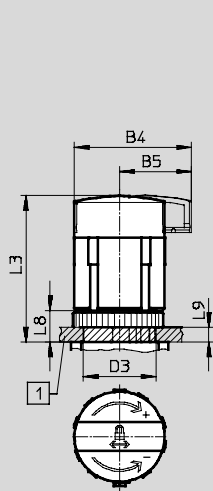
Dimensioni – Manopola per montaggio a pannello

Download dati CAD → www.festo.it

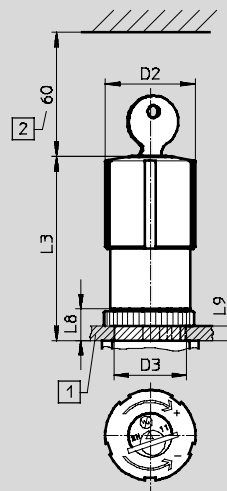
Manopola standard con bloccaggio



Manopola standard con bloccaggio,
chiusura con accessorio AS

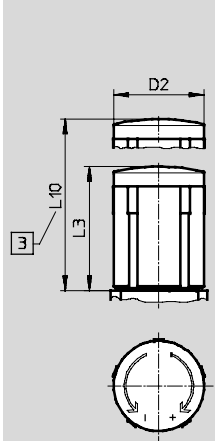


Manopola con serratura integrata
E11

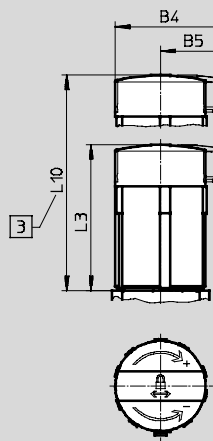


- 1 Max. spessore pannello
- 2 Ingombro di montaggio

Manopola lunga con bloccaggio LD



Manopola lunga con bloccaggio,
chiusura con accessorio LD-AS



- 3 Per la regolazione della pressione: Estrarre completamente la manopola telescopica

Tipo	B4	B5	D2	D3 +1	L3	L8	L9	L10
MS6-LRPB-...	-	-	51	44	86	22	14	-
MS6-LRPB-...-AS	64,4	39			95,5			
MS6-LRPB-...-E11	-	-	51,8	-	112,1	-	-	-
MS6-LRPB-...-LD	-	-	51	-	86	-	-	139
MS6-LRPB-...-LD-AS	64,4	39			95,5			148,5

Riduttori di pressione di precisione MS6-LRPB, serie MS

Foglio dati

Dati di ordinazione			
Adattatore A8 per manometro EN x , manopola standard con bloccaggio			
Dimensioni	Attacco	Uscita di pressione posteriore senza blocco di uscita angolare	
		Cod. prod.	Tipo
Intervallo di regolazione pressione 0,05...0,7 bar, azionamento manuale			
MS6	G 1/2	534911	MS6-LRPB-1/2-D2-A8 ¹⁾
Intervallo di regolazione pressione 0,05...2,5 bar, azionamento manuale			
MS6	G 1/2	534914	MS6-LRPB-1/2-D4-A8 ¹⁾
Intervallo di regolazione pressione 0,1...4 bar, azionamento manuale			
MS6	G 1/2	534917	MS6-LRPB-1/2-D5-A8 ¹⁾
Intervallo di regolazione pressione 0,1...12 bar, azionamento manuale			
MS6	G 1/2	534920	MS6-LRPB-1/2-D7-A8 ¹⁾

1) Senza rame e PTFE

Dati di ordinazione					
Adattatore A8 per manometro EN x , manopola standard con bloccaggio					
Dimensioni	Attacco	Uscita di pressione posteriore con blocco di uscita angolare QS-8		Uscita di pressione posteriore con blocco di uscita angolare QS-10	
		Cod. prod.	Tipo	Cod. prod.	Tipo
Intervallo di regolazione pressione 0,05...0,7 bar, azionamento manuale					
MS6	G 1/2	534865	MS6-LRPB-1/2-D2-A8-BD ¹⁾	534913	MS6-LRPB-1/2-D2-A8-BE ¹⁾
Intervallo di regolazione pressione 0,05...2,5 bar, azionamento manuale					
MS6	G 1/2	534868	MS6-LRPB-1/2-D4-A8-BD ¹⁾	534916	MS6-LRPB-1/2-D4-A8-BE ¹⁾
Intervallo di regolazione pressione 0,1...4 bar, azionamento manuale					
MS6	G 1/2	534871	MS6-LRPB-1/2-D5-A8-BD ¹⁾	534919	MS6-LRPB-1/2-D5-A8-BE ¹⁾
Intervallo di regolazione pressione 0,1...12 bar, azionamento manuale					
MS6	G 1/2	534874	MS6-LRPB-1/2-D7-A8-BD ¹⁾	534922	MS6-LRPB-1/2-D7-A8-BE ¹⁾

1) Senza rame e PTFE

Riduttori di pressione di precisione MS6-LRPB, serie MS

FESTO

Dati di ordinazione – Gruppo modulare

Indicazioni obbligatorie

Codice prodotto	Serie	Dimensioni	Funzione	Attacco	Intervallo di regolazione della pressione/azionamento	Varianti manometro
535007	MS	6	LRPB	½, AGB, AGC, AGD, AGE	D2 D4 D5 D7 PO	VS A8 A8M A4 AD1...AD4 AD7...AD10
Esempio di ordinazione						
535007	MS	6	LRPB	AGD	D5	VS

Tabella di ordinazione

Dimensione modulare [mm]	62	Condizioni	Codice	Inserimento codice
Codice prodotto	535007			
Serie	Standard		MS	MS
Dimensioni	6		6	6
Funzione	Riduttore di pressione di precisione per montaggio in batteria		-LRPB	-LRPB
Attacco	Filettatura G½		-½	
	Piastra filettata G¼		-AGB	
	Piastra filettata Gy		-AGC	
	Piastra filettata G½		-AGD	
	Piastra filettata G¾		-AGE	
Intervallo di regolazione della pressione/azionamento	0,05...0,7 bar, azionamento manuale		-D2	
	0,05...2,5 bar, azionamento manuale		-D4	
	0,1...4 bar, azionamento manuale		-D5	
	0,1...12 bar, azionamento manuale		-D7	
	0,1...12 bar, ad azionamento pneumatico (intervallo di pressione determinato mediante riduttore di prepilotaggio)	1	-PO	
Varianti manometro	Copertura	2	-VS	
	Adattatore per manometro EN × , senza manometro	3	-A8	
	Adattatore per manometro EN × , con manometro di precisione	3	-A8M	
	Adattatore per manometro EN¼, senza manometro	3	-A4	
	Sensore di pressione con display, connettore M8, 1 uscita di commutazione PNP, a 3 poli	3 4	-AD1	
	Sensore di pressione con display, connettore M8, 1 uscita di commutazione NPN, a 3 poli	3 4	-AD2	
	Sensore di pressione con display, connettore M12, 1 uscita di commutazione PNP, a 4 poli, uscita analogica 4...20 mA	3 4	-AD3	
	Sensore di pressione con display, connettore M12, 1 uscita di commutazione NPN, a 4 poli, uscita analogica 4...20 mA	3 4	-AD4	
	Sensore di pressione senza display, connettore M8, comparatore del valore di soglia, PNP, contatto n.a.	4 5	-AD7	
	Sensore di pressione senza display, connettore M8, comparatore del valore di soglia, PNP, contatto n.c.	4 5	-AD8	
	Sensore di pressione senza display, connettore M8, comparatore di finestra, PNP, contatto n.a.	4 5	-AD9	
Sensore di pressione senza display, connettore M8, comparatore di finestra, PNP, contatto n.c.	4 5	-AD10		

- | | |
|---|---|
| <p>1 PO Non con manpolo lunga LD
Non con variante con chiusura AS, E11
Non con fissaggio WR</p> <p>2 VS Da selezionare se è stata selezionata la variante direzione di flusso Z senza variante posizione di montaggio KD oppure senza variante uscita di pressione BD, BE.
Da selezionare se è stata selezionata la variante posizione di montaggio KD senza la variante direzione di flusso Z oppure senza variante uscita di pressione BD, BE</p> | <p>3 A8, A8M, A4, AD1...AD4
In combinazione con variante direzione di flusso Z, solo con variante posizione di montaggio KD</p> <p>4 AD1...AD4, AD7...AD10
Intervallo di misura max. 10 bar
Non con intervallo di regolazione della pressione/Azionamento D2, D4</p> <p>5 AD7...AD10 In combinazione con variante direzione di flusso Z, solo con varianti uscita di pressione BD, BE oppure
In combinazione con variante direzione di flusso Z, solo con variante posizione di montaggio KD</p> |
|---|---|

Trascrizione codice di ordinazione

535007	MS	6	-	LRPB	-		-	
--------	----	---	---	------	---	--	---	--

Riduttori di pressione di precisione MS6-LRPB, serie MS

Dati di ordinazione – Gruppo modulare

→ **Indicazioni facoltative**

Variante manopola	Variante posizione di montaggio	Chiusura	Uscite di pressione alternativa	Fissaggio	Direzione flusso alternativa
LD	KD	AS E11	BD BE	WR WP WPM WPB WB	Z
- LD	-	- AS	- BE	- WB	- Z

Tabella di ordinazione		Condizioni	Codice	Inserimento codice
Dimensione modulare	[mm] 62			
① Variante manopola	Manopola lunga	6	-LD	
Variante posizione di montaggio	Manopola inferiore	7	-KD	
Chiusura	Chiusura con accessori		-AS	
	Con serratura integrata		-E11	
Variante uscita di pressione (p max = 10 bar)	Blocco di uscita angolare QS-8		-BD	
	Blocco di uscita angolare QS-10		-BE	
Fissaggio	Squadretta di fissaggio con dado zigrinato per manopola di regolazione	8 9	-WR	
	Squadretta di fissaggio	aJaA	-WP	
	Squadretta di fissaggio	8 aJ	-WPM	
	Squadretta di fissaggio per maggiore distanza da parete	aJaB	-WPB	
	Squadretta di fissaggio	8	-WB	
Direzione flusso alternativa	Direzione di flusso anteriore (senza uscita di pressione nessun manometro)		-Z	

- 6 **LD** Non con variante con chiusura E11
- 7 **KD** In combinazione con varianti manometro A8, A4, AD1...AD4, AD7...AD10 solo con variante direzione di flusso Z
- 8 **WR, WB, WPM** Solo con variante direzione di flusso Z
Non con variante posizione di montaggio KD
- 9 **WR** Solo con variante direzione di flusso Z.
Non con manopola lunga LD
- aJ **WP, WPM, WPB** Solo con piastre filettate AGB, AGC, AGD oppure AGE
- aA **WP** Non con variante posizione di montaggio KD.
O solo con variante direzione di flusso Z
oppure solo con variante uscita di pressione BD, BE
- aB **WPB** Non con variante posizione di montaggio KD
Non con variante uscita di pressione BD, BE
Non con variante direzione di flusso Z.

Trascrizione codice di ordinazione

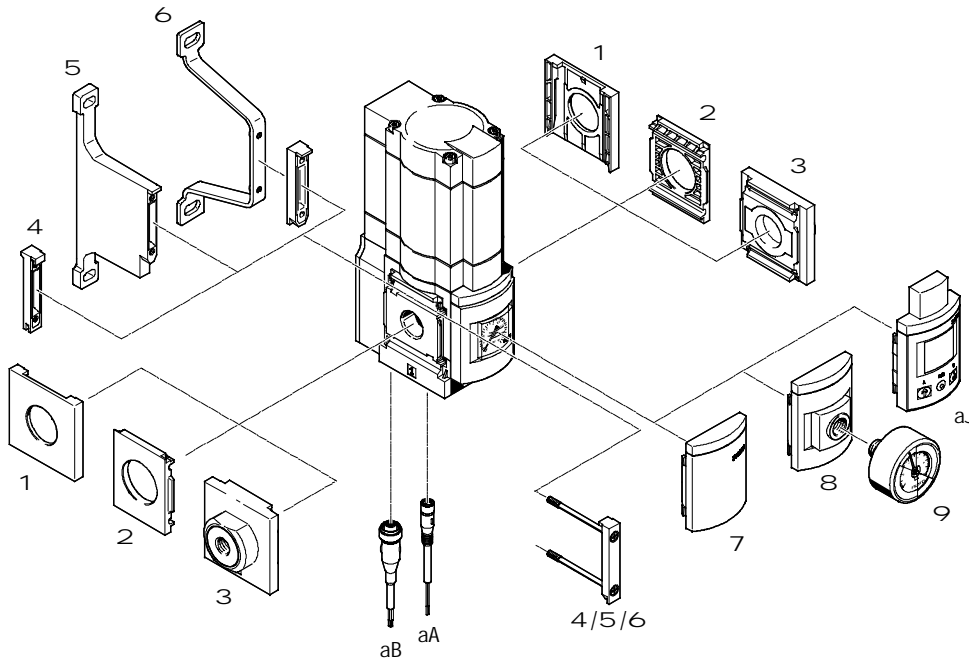
- - - - - -

Riduttori di pressione elettrici MS6-LRE, serie MS

Componenti

FESTO

Riduttore di pressione elettrico MS6-LRE



-H- Attenzione

Altri accessori

- Raccordo di giunzione per la combinazione con dimensioni MS4/MS6 oppure MS9
→ Internet: amv, rmv, armv
- Adattatore per montaggio su profili → Internet: ipm-80, ipm-40-80, ipm-80-80

Elementi di fissaggio e accessori

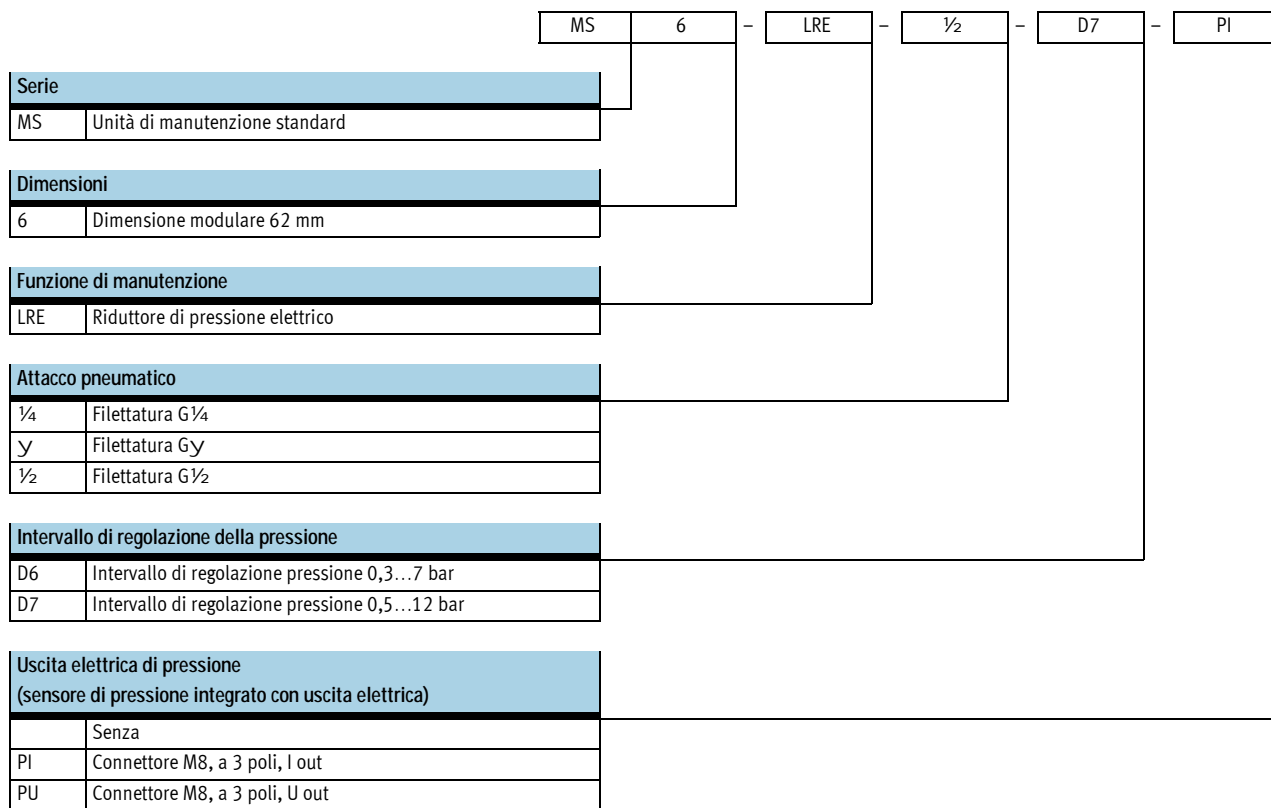
	Unità singola	Combinazione		→ Pagina/Internet	
		senza piastra filettata	con piastra filettata		senza piastra filettata
1 Calotta protettiva MS6-END	-	-	■	-	ms6-end
2 Piastra di fissaggio MS6-AEND	■ ¹⁾	-	■ ²⁾	-	ms6-aend
3 Piastra filettata MS6-AG...	-	■ ¹⁾	-	■ ²⁾	ms6-ag
4 Raccordo di giunzione MS6-MV	-	-	■	■	ms6-mv
5 Squadretta di fissaggio MS6-WPB	■	■	■	■	ms6-wpb
6 Squadretta di fissaggio MS6-WPE	■	■	■	■	ms6-wpe
7 Copertura VS	■	■	■	■	74
8 Adattatore per manometro EN $\frac{1}{4}$ A4	■	■	■	■	74
9 Manometro MA	■	■	■	■	96
aJ Unità operativa con display OP	■	■	■	■	74
aA Cavo di collegamento NEBU-M8...-LE3	■	■	■	■	96
aB Cavo di collegamento NEBU-M12...-LE5	■	■	■	■	96

1) Per il montaggio è necessaria la squadretta di fissaggio MS6-WPB/WPE.

2) Per il montaggio è necessario il raccordo di giunzione MS6-MV oppure la squadretta di fissaggio MS6-WPB/WPE.

Riduttori di pressione elettrici MS6-LRE, serie MS

Composizione del codice



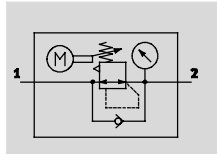
Altre varianti possono essere ordinate specificando il gruppo modulare → 74

- Piastre filettate
- Intervallo di regolazione della pressione
- Varianti manometro
- Varianti scala manometro
- Scarico secondario
- Cavo sensore
- Cavo di alimentazione
- Fissaggio
- Direzione flusso alternativa

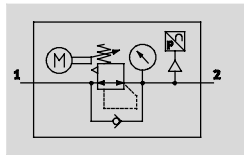
Riduttori di pressione elettrici MS6-LRE, serie MS

Foglio dati

Con manometro



Con manometro e sensore di pressione integrato



- M- Portata
2200...7500 l/min
- Q- Intervallo di temperatura
0...+50 °C
- L- Pressione di ingresso
0,8...20 bar



-H- Attenzione

Il riduttore di pressione elettrico non è adatto per la costruzione di circuiti di regolazione elettrici.

Il riduttore di pressione elettrico regola l'aria compressa in ingresso secondo la pressione di uscita impostata. Il riduttore di pressione mantiene costante la pressione di uscita, indipendentemente dalle eventuali oscillazioni di pressione dell'impianto e dal consumo di aria. L'unità di azionamento elettrico integrata permette una regolazione indiretta della pressione di uscita. L'unità di azionamento può essere

controllata per mezzo degli ingressi sul connettore M12 oppure mediante l'unità operativa opzionale. Così il senso di rotazione dell'unità viene prestabilito, il che permette di regolare la pressione di uscita in direzione crescente o decrescente. In caso di caduta di corrente resta memorizzata l'ultima regolazione dell'unità, cioè della pressione di uscita. La regolazione pneumatica della pressione continua a funzionare.

- Quattro intervalli di regolazione della pressione: 0,3...4 bar, 0,3...7 bar, 0,5...12 bar e 0,5...16 bar
- Unità operativa opzionale con display
- Sensore di pressione opzionale integrato con uscita elettrica
- Pressione di uscita costante, anche in caso di caduta di corrente, grazie al dispositivo Fail Safe
- Disponibile con o senza scarico secondario

Dati tecnici generali			
Dimensioni		MS6	
Attacco pneumatico 1, 2		G¼	G½
Struttura e composizione		Riduttore di pressione regolabile elettricamente	
		Pressione di uscita costante, con compensazione della pressione a monte, con/senza scarico secondario	
Fissaggio		Con accessori Montaggio in linea	
Posizione di montaggio		A scelta, preferibilmente verticale	
Intervallo di regolazione della pressione	D5 [bar]	0,3...4	
	D6 [bar]	0,3...7	
	D7 [bar]	0,5...12	
	D8 [bar]	0,5...16	
Max. isteresi pressione	[bar]	0,25	
Indicatore di pressione		Con manometro Con unità operativa	

H- Attenzione: questo prodotto è conforme alle norme ISO 1179-1 e ISO 228-1

Riduttori di pressione elettrici MS6-LRE, serie MS

FESTO

Foglio dati

Portata nominale normale $q_{nN}^{1)}$ [l/min]				
Attacco pneumatico		G $\frac{1}{4}$	Gy	G $\frac{1}{2}$
Intervallo di regolazione della pressione	D5	2400 ²⁾	5500 ²⁾	7500 ²⁾
	D6	3000	5800	6500
	D7	2700	4500	5500
	D8	2200	4000	4500

1) Misurata a $p_1 = 10$ bar e $p_2 = 6$ bar, $\Delta p = 1$ bar

2) Misurata a $p_1 = 10$ bar e $p_2 = 3$ bar, $\Delta p = 1$ bar

Caratteristiche elettriche				
		Senza sensore di pressione integrato	Con sensore di pressione integrato	
			PI (I out)	PU (U out)
Uscita analogica	[V]	–	–	0...10
	[mA]	–	4...20	–
Uscite analogiche, precisione assoluta a 25 °C		–	–3	–3
Interfaccia cavi	Ingressi	Connettore M12x1, 5 poli		
	Uscite	–	Connettore M8x1, a 3 poli	
Esecuzione ingressi		A norme IEC 61131-2, senza separazione galvanica		
Tensione d'esercizio nominale	[V cc]	24		
Oscillazioni ammissibili della tensione	[%]	–10		
Assorbimento elettrico a 24 V cc	[A]	Max. 3,5		
Assorbimento di corrente con tensione d'esercizio nominale	[A]	Max. 1		
Durata azionamento a 25 °C	[s]	Max. 90 ¹⁾		
Protezione contro i cortocircuiti		Per tutti gli attacchi elettrici		
Grado di protezione		IP65		

1) Per evitare un suriscaldamento dell'attuatore, è necessario mantenere un rapporto durata azionamento:pausa pari a 1:3.

Condizioni d'esercizio e ambientali	
Pressione di alimentazione	[bar] 0,8...20
Fluido	Aria compressa, classe di qualità dell'aria 5,4.– a norme DIN ISO 8573-1
Temperatura ambiente	[°C] 0...+50
Temperatura del fluido	[°C] 0...+50
Temperatura di stoccaggio	[°C] 0...+50
Resistenza alla corrosione	CRC ¹⁾ 2
Marchio CE (vedi dichiarazione di conformità)	Conforme alla direttiva europea EMC
Omologazione	C-Tick

1) Classe di resistenza alla corrosione 2 a norme Festo 940 070

Componenti soggetti a media corrosione. Componenti esterni, con funzione prevalentemente decorativa, a contatto diretto con l'atmosfera industriale normale o con fluidi come refrigeranti e lubrificanti.

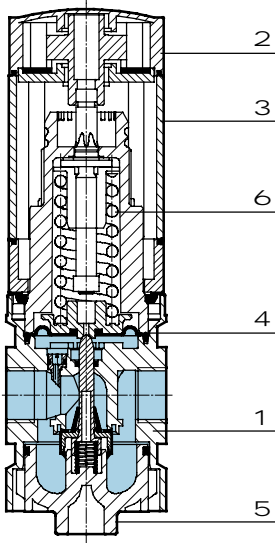
Pesi [g]	
Riduttore di pressione elettrico	1280

Riduttori di pressione elettrici MS6-LRE, serie MS

Foglio dati

Materiali

Disegno funzionale



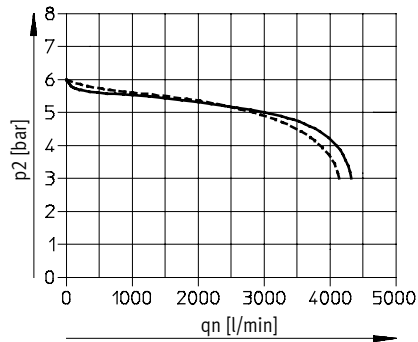
Riduttore di pressione elettrico

1	Corpo	Alluminio pressofuso
2	Corpo presa di potenza	Poliammide, rinforzata
3	Corpo profilato	Lega di alluminio per lavorazione plastica
4	Membrana	Gomma al nitrile
5	Coperchio inferiore	Poliestere, rinforzato in fibra di vetro
6	Molle	Acciaio
-	Unità operativa	Poliammide
-	Guarnizioni	Gomma al nitrile

Portata normale q_n in funzione della pressione di uscita p_2

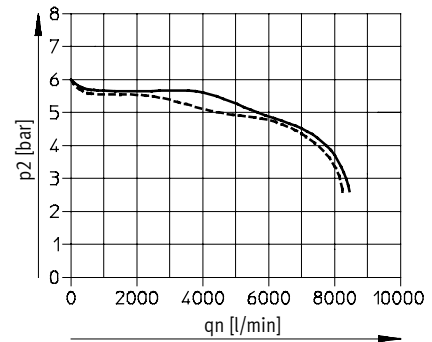
MS6-LRE-¼

Pressione primaria $p_1 = 10$ bar



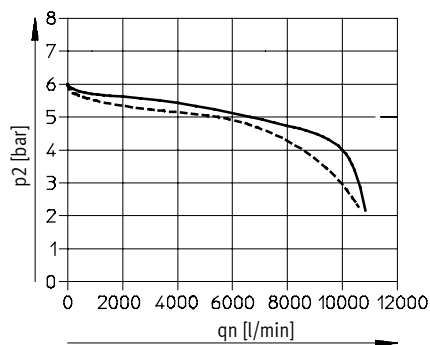
— D6: 0,3...7 bar
- - - D7: 0,5...12 bar

MS6-LRE-γ



MS6-LRE-½

Pressione primaria $p_1 = 10$ bar



— D6: 0,3...7 bar
- - - D7: 0,5...12 bar

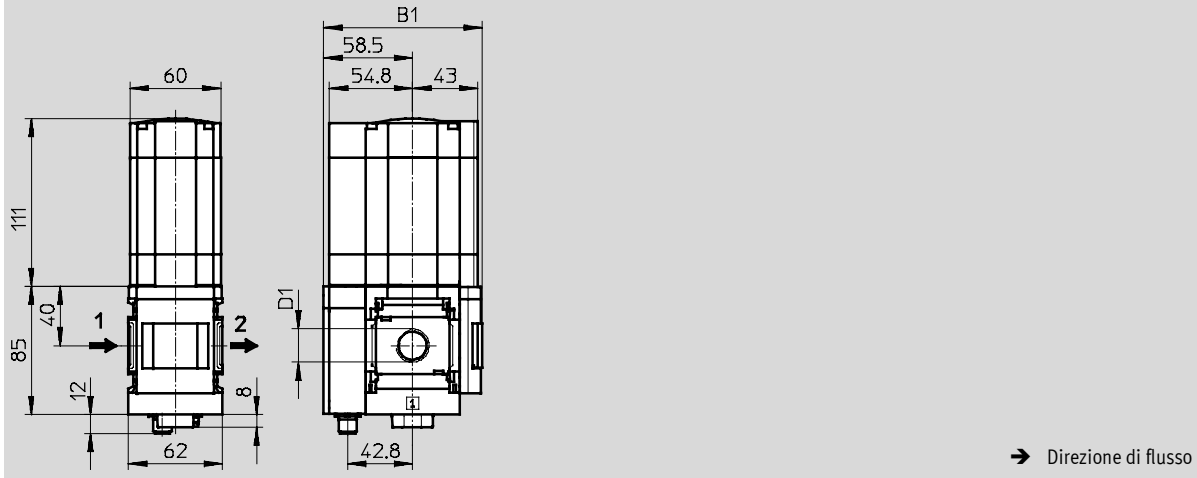
Riduttori di pressione elettrici MS6-LRE, serie MS

Foglio dati

Dimensioni – Standard

Download dati CAD → www.festo.it

Con manometro, unità di misura [bar]



Tipo	B1 Manometro		D1
	Scala standard	Campo rosso/verde	
MS6-LRE-¼	104,5	106	G¼
MS6-LRE-y			Gy
MS6-LRE-½			G½

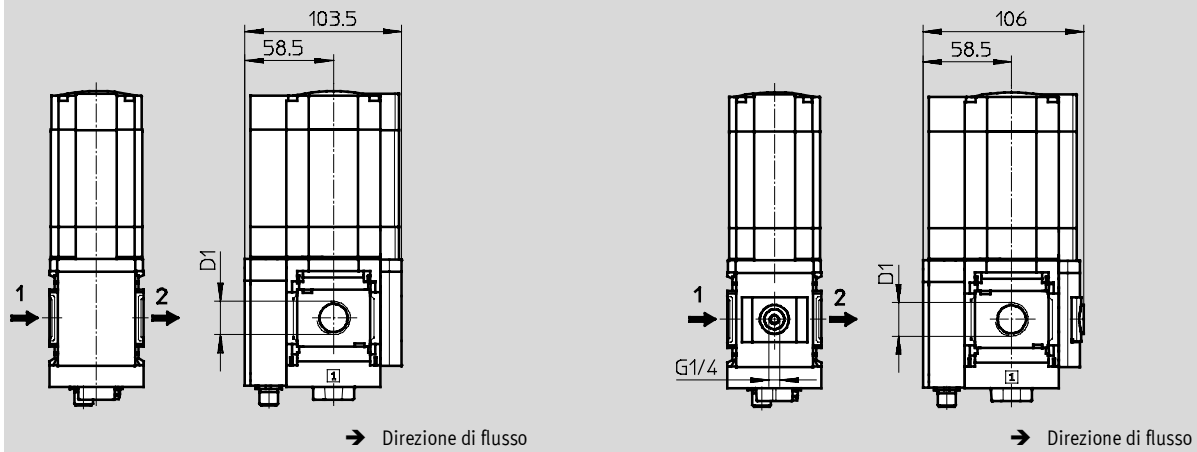
⚠ Attenzione: questo prodotto è conforme alle norme ISO 1179-1 e ISO 228-1

Dimensioni – Varianti manometro

Download dati CAD → www.festo.it

Copertura VS

Adattatore A4 per manometro EN ¼, senza manometro



Tipo	D1
MS6-LRE-¼	G¼
MS6-LRE-y	Gy
MS6-LRE-½	G½

⚠ Attenzione: questo prodotto è conforme alle norme ISO 1179-1 e ISO 228-1

Riduttori di pressione elettrici MS6-LRE, serie MS

Foglio dati

Dimensioni – Varianti manometro

Download dati CAD → www.festo.it

Unità operativa con display OP



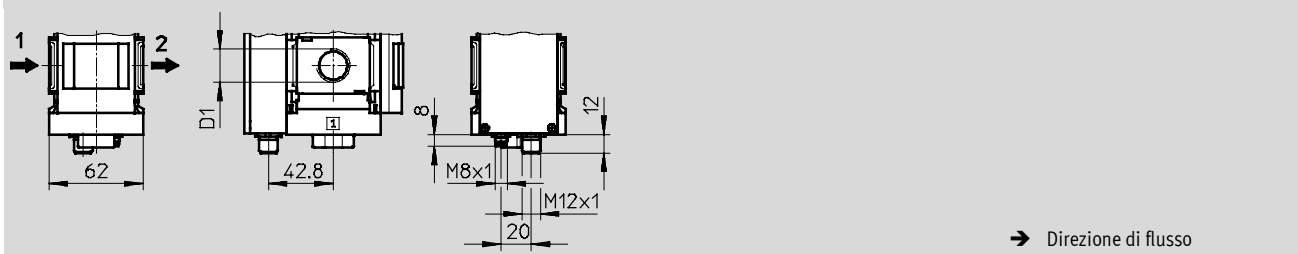
Tipo	D1
MS6-LRE-¼	G¼
MS6-LRE-y	Gy
MS6-LRE-½	G½

⊕- Attenzione: questo prodotto è conforme alle norme ISO 1179-1 e ISO 228-1

Dimensioni – Uscita elettrica di pressione

Download dati CAD → www.festo.it

Sensore di pressione integrato con uscita elettrica PI/PU



Riduttori di pressione elettrici MS6-LRE, serie MS

FESTO

Foglio dati

Dati di ordinazione					
Manometro					
Dimensioni	Attacco	Intervallo di regolazione pressione 0,3...7 bar		Intervallo di regolazione pressione 0,5...12 bar	
		Cod. prod.	Tipo	Cod. prod.	Tipo
Standard					
MS6	G ¼	535358	MS6-LRE-¼-D6	535364	MS6-LRE-¼-D7
	G y	535372	MS6-LRE-y-D6	535378	MS6-LRE-y-D7
	G ½	535348	MS6-LRE-½-D6	535354	MS6-LRE-½-D7
Uscita elettrica di pressione (sensore di pressione integrato con uscita in corrente), connettore M8x1, a 3 poli					
MS6	G ¼	535360	MS6-LRE-¼-D6-PI	535366	MS6-LRE-¼-D7-PI
	G y	535374	MS6-LRE-y-D6-PI	535380	MS6-LRE-y-D7-PI
	G ½	535350	MS6-LRE-½-D6-PI	535356	MS6-LRE-½-D7-PI
Uscita elettrica di pressione (sensore di pressione integrato con uscita in tensione), connettore M8x1, a 3 poli					
MS6	G ¼	535362	MS6-LRE-¼-D6-PU	535369	MS6-LRE-¼-D7-PU
	G y	535376	MS6-LRE-y-D6-PU	535382	MS6-LRE-y-D7-PU
	G ½	535352	MS6-LRE-½-D6-PU	535357	MS6-LRE-½-D7-PU

Riduttori di pressione elettrici MS6-LRE, serie MS



Dati di ordinazione – Gruppo modulare

Indicazioni obbligatorie →

Codice prodotto	Serie	Dimensioni	Funzione	Attacco	Intervallo di regolazione della pressione
535191	MS	6	LRE	¼, y, ½, AGB, AGC, AGD, AGE	D5 D6 D7 D8
Esempio di ordinazione					
535191	MS	6	LRE	AGC	D6

Tabella di ordinazione					
Dimensione modulare	[mm]	62	Condizioni	Codice	Inserimento codice
Indicazioni obbligatorie	Codice prodotto	535191			
	Serie	Standard		MS	MS
	Dimensioni	6		6	6
	Funzione	Riduttore di pressione elettrico		-LRE	-LRE
	Attacco	Filettatura G¼		-¼	
		Filettatura Gy		-y	
		Filettatura G½		-½	
		Piastra filettata G¼		-AGB	
		Piastra filettata Gy		-AGC	
		Piastra filettata G½		-AGD	
		Piastra filettata G¾		-AGE	
	Intervallo di regolazione della pressione	0,3...4 bar		-D5	
		0,3...7 bar		-D6	
		0,5...12 bar		-D7	
		0,5...16 bar		-D8	

Trascrizione codice di ordinazione

535191 MS 6 LRE - - -

Riduttori di pressione elettrici MS6-LRE, serie MS

Dati di ordinazione – Gruppo modulare

Indicazioni facoltative

Varianti manometro	Varianti scala manometro	Scarico secondario	Uscita elettrica di pressione	Cavo sensore	Cavo di alimentazione	Fissaggio	Direzione flusso alternativa
VS A4 RG OP	PSI MPA	OS	PI PU	SK2 SK5	VK2 VK5	WBE WPB	Z
- OP	-	- OS	- PU	- SK5	-	-	- Z

Tabella di ordinazione

Dimensione modulare	[mm]	62	Condizioni	Codice	Inserimento codice
Varianti manometro	Copertura			-VS	
	Adattatore per manometro EN $\frac{1}{4}$, senza manometro			-A4	
	Manometro integrato, campo rosso/verde			-RG	
	Unità operativa con display		1	-OP	
Varianti scala manometro	Psi		2	-PSI	
	MPa		2	-MPA	
Scarico secondario	Senza scarico secondario			-OS	
Uscita elettrica di pressione	Connettore M8, a 3 poli, I out			-PI	
	Connettore M8, a 3 poli, U out			-PU	
Cavo sensore	Connettore, M8, con cavo 2,5 m		1	-SK2	
	Connettore, M8, con cavo 5 m		1	-SK5	
Cavo di alimentazione	Connettore, M12, con cavo 2,5 m			-VK2	
	Connettore, M12, con cavo 5 m			-VK5	
Fissaggio	Piastra per filettatura diretta		3	-WBE	
	Squadretta di fissaggio per maggiore distanza da parete		4	-WPB	
Direzione flusso alternativa	Direzione flusso da destra a sinistra			-Z	

1 **OP, SK2, SK5**

Solo con uscita elettrica di pressione PI, PU

3 **WBE**

Solo con attacco filettatura $\frac{1}{4}$, y, $\frac{1}{2}$

2 **PSI, MPA** Non con varianti manometro VS, A4, RG, OP

4 **WPB**

Solo con attacco piastre filettate AGB, AGC, AGD, AGE

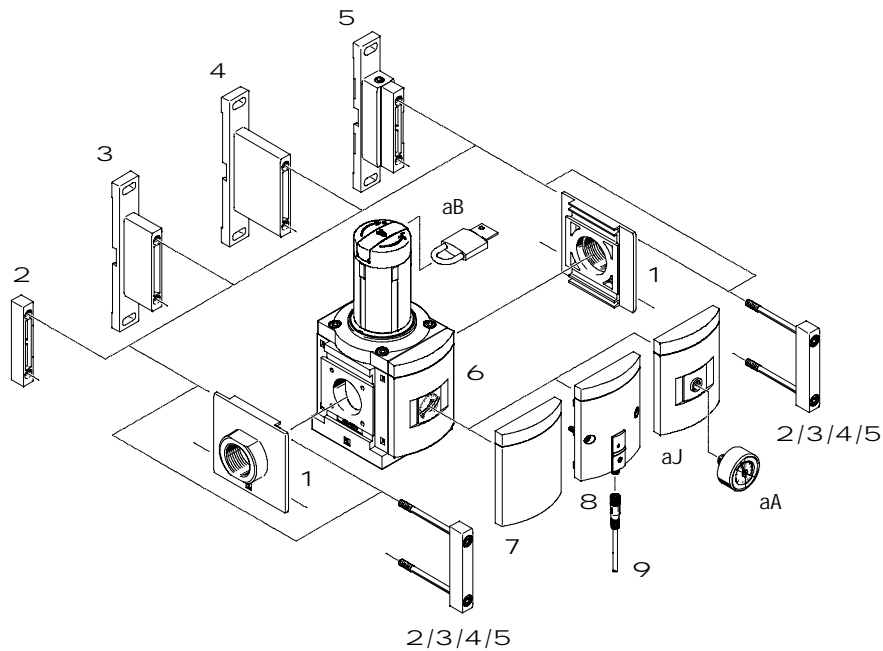
Trascrizione codice di ordinazione

- - - - - - - -

Riduttori di pressione MS9-LR, serie MS

Componenti

FESTO



H - Attenzione

Altri accessori

- Raccordo di giunzione per la combinazione con dimensioni MS6, MS9 oppure MS12
- ➔ Internet: rmv, armv

Elementi di fissaggio e accessori		Unità singola		Combinazione	➔ Pagina/Internet
		senza filettatura	con filettatura 3/4 o 1		
1	Piastra filettata/ MS9-AG...	■	-	■	ms9-ag
2	Raccordo di giunzione MS9-MV	■	-	■	ms9-mv
3	Squadretta di fissaggio MS9-WP	■	■	■	ms9-wp
4	Squadretta di fissaggio MS9-WPB	■	■	■	ms9-wp
5	Squadretta di fissaggio MS9-WPM	■	-	■	ms9-wp
6	Manometro MS AG	■	■	■	84
7	Copertura VS	■	■	■	84
8	Sensore di pressione senza display AD7...AD10	■	■	■	84
9	Cavo di collegamento NEBU-M8...LE3	■	■	■	96
aJ	Adattatore per manometro EN 1/4 A4	■	■	■	84
aA	Manometro MA	■	■	■	96
aB	Lucchetto LRVS-D	■	■	■	96

Riduttori di pressione MS9-LR, serie MS

FESTO

Composizione del codice

		MS	9	-	LR	-	G	-	D5	-	DI	-	AG	-	BAR	-	AS	
Serie																		
MS	Unità di manutenzione standard																	
Dimensioni																		
9	Dimensione modulare 90 mm																	
Funzione di manutenzione																		
LR	Riduttore di pressione																	
Attacco																		
G	Modulo senza filettatura, senza piastra filettata																	
Intervallo di regolazione della pressione/Azionamento																		
D5	0,3...4 bar, azionamento manuale																	
D6	0,3...7 bar, azionamento manuale																	
D7	0,5...12 bar, azionamento manuale																	
Principio di azionamento alternativo																		
	Prepilotata																	
DI	Ad azionamento diretto (solo con intervallo di regolazione della pressione D5/D6)																	
Manometro																		
AG	Manometro MS																	
Scala manometro																		
BAR	Bar																	
Chiusura																		
AS	Manopola con bloccaggio, chiusura con accessorio																	

Altre varianti possono essere ordinate specificando il gruppo modulare → 84

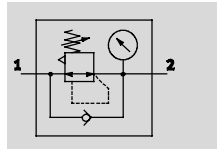
- Piastre filettate
- Intervallo di regolazione della pressione
- Varianti manometro
- Varianti scala manometro
- Scarico secondario
- Chiusura
- Fissaggio
- Direzione flusso alternativa

Riduttori di pressione MS9-LR, serie MS

FESTO

Foglio dati

Con manometro



- M- Portata
5000...26500 l/min
- Q- Intervallo di temperatura
-10...+60 °C
- L- Pressione di ingresso
0,8...20 bar



Il riduttore di pressione mantiene la pressione di lavoro (lato secondario) costante indipendentemente dalle oscillazioni in rete (lato primario) e dal consumo d'aria.

- Buone caratteristiche di regolazione con ridotta isteresi e compensazione della pressione primaria
- Elevata portata con cadute di pressione minime
- Filtro-riduttore a membrana, ad azionamento diretto oppure prepilato
- Quattro intervalli di regolazione della pressione: 0,3...4 bar, 0,3...7 bar, 0,5...12 bar e 0,5...16 bar
- Disponibile con o senza scarico secondario
- Blocco dell'azionamento per la protezione dei valori impostati
- Opzione per scaricare dall'uscita 2 all'uscita 1 già integrata
- Sensore di pressione opzionale
- Manometro con manopola opzionale

Dati tecnici generali					
Attacco pneumatico 1, 2		G $\frac{3}{4}$	G1	G $\frac{1}{2}$...G1 $\frac{1}{2}$ (con piastra filettata AG...)	- (senza filettatura G)
Struttura e composizione		Regolatore di pressione a membrana con prepilato			
		Riduttore a membrana ad azionamento diretto			
Funzione regolatore	Prepilato	Pressione di uscita costante, con flusso di ritorno, con compensazione della pressione a monte, con scarico secondario			
	ad azionamento diretto	Pressione di uscita costante, con flusso di ritorno, con/senza scarico secondario			
Fissaggio		Con accessori			
		Montaggio in linea			
		Montaggio a pannello			
Posizione di montaggio		Qualsiasi ¹⁾			
Sicurezza azionamento		Manopola con bloccaggio			
		Manopola con bloccaggio, chiusura con accessorio			
		Manopola con serratura incorporata			
Intervallo di regolazione della pressione/ azionamento	D5 [bar]	0,3...4, ad azionamento manuale			
	D6 [bar]	0,3...7, ad azionamento manuale			
	D7 [bar]	0,5...12, ad azionamento manuale (0,5...10 con variante sensore di pressione AD...)			
	D8 [bar]	0,5...16, ad azionamento manuale (0,5...10 con variante sensore di pressione AD...)			
	PO [bar]	Max. 16, azionamento pneumatico			
Max. isteresi pressione [bar]		0,3			
Indicatore di pressione		Con sensore di pressione per l'indicazione della pressione di uscita e uscita elettrica			
		Con manometro per visualizzare la pressione di uscita			
		Con manometro con scala rosso/verde per visualizzare la pressione di uscita			
		Con manometro nella manopola per visualizzare la pressione di uscita			
		Predisposto G $\frac{3}{4}$			

1) Nel modulo di derivazione con sensore di pressione la posizione di montaggio deve essere verticale per evitare l'accumulo di condensa nel sensore.

+1- Attenzione: questo prodotto è conforme alle norme ISO 1179-1 e ISO 228-1

Riduttori di pressione MS9-LR, serie MS

FESTO

Foglio dati

Portata nominale normale $q_{nN}^{1)}$ [l/min]			
Attacco pneumatico		con filettatura G $\frac{3}{4}$ con piastra filettata AGD, AGE	con filettatura G1 con piastra filettata AGF, AGG, AGH
Riduttore a membrana ad azionamento diretto Di			
Intervallo di regolazione della pressione	D5	6500 $\pm 15\%^{2)}$	12000 $\pm 15\%^{2)}$
	D6	6500 $\pm 15\%$	9000 $\pm 15\%$

1) Misurata a $p_1 = 10$ bar e $p_2 = 6$ bar, $\Delta p = 1$ bar

2) Misurata a $p_1 = 10$ bar e $p_2 = 4$ bar, $\Delta p = 1$ bar

Condizioni d'esercizio e ambientali		
Variante	Standard	Sensore di pressione AD...
Pressione di alimentazione [bar]	0,8...20	0,8...20
Fluido	Classe di qualità dell'aria 5:7: - a norma DIN ISO 8573-1	Aria compressa filtrata, lubrificata o non lubrificata, capacità filtrante 40 μ m
Temperatura ambiente [°C]	-10...+60	0...+50
Temperatura del fluido [°C]	-10...+60	0...+50
Temperatura di stoccaggio [°C]	-10...+60	-10...+60
Resistenza alla corrosione CRC ¹⁾	2	

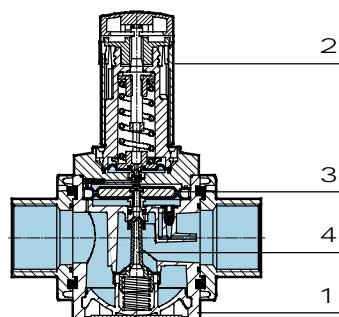
1) Classe di resistenza alla corrosione 2 a norme Festo 940 070

Componenti soggetti a media corrosione. Componenti esterni, con funzione prevalentemente decorativa, a contatto diretto con l'atmosfera industriale normale o con fluidi come refrigeranti e lubrificanti.

Pesi [g]	
Riduttore di pressione	1400
Riduttore di pressione con manopola con serratura integrata E11	1700

Materiali

Disegno funzionale



Riduttore di pressione		
1	Corpo	Alluminio pressofuso
2	Manopola	PA
	Manopola con serratura integrata E11	Alluminio
3	Membrana	NBR
4	Astina della valvola	Lega di alluminio per lavorazione plastica, NBR, POM
-	Copertura	Rinforzato in PA
-	Piastra filettata, raccordo di giunzione, squadretta di fissaggio	Alluminio pressofuso
-	Guarnizioni	NBR
Note materiale		Conformità RoHS

Riduttori di pressione MS9-LR, serie MS

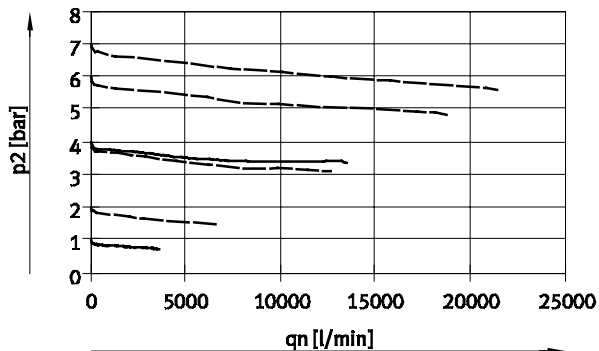
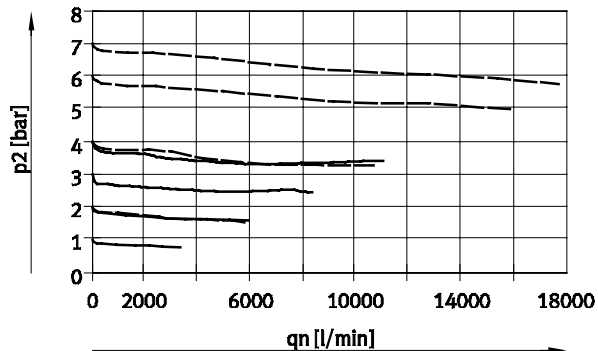


Foglio dati

Portata normale q_n in funzione della pressione di uscita p_2 con una pressione di ingresso $p_1 = 10$ bar

MS9-LR-3/4

MS9-LR-1

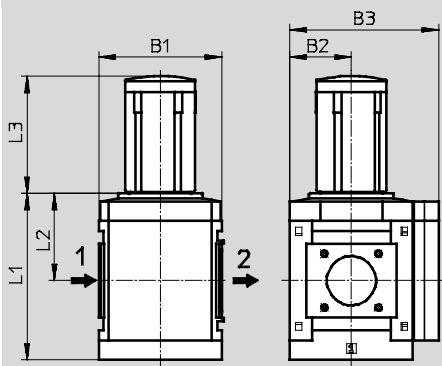


— D5: 0,3...4 bar
 - - - D6: 0,3...7 bar

Dimensioni – Tipo base

Download dati CAD → www.festo.it

Senza filettatura G, manopola con bloccaggio



→ Direzione di flusso

Tipo	B1	B2	B3	L1	L2	L3
MS9-LR-G	90	45	109	122	64	86

Variante D7, D8, PO e
riduttore prepilotato
fornibili dal 2011

✓ Novità

Riduttori di pressione MS9-LR, serie MS

Foglio dati

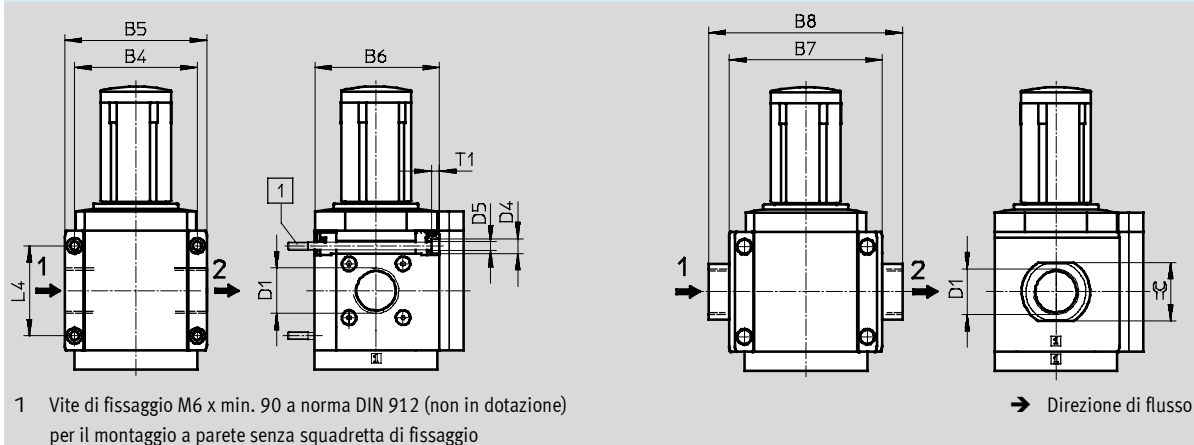
FESTO

Dimensioni – Filettatura/piastra filettata

Download dati CAD → www.festo.it

Con filettatura $\frac{3}{4}$ oppure 1

con piastra filettata AG...



Tipo	B4	B5	B6	B7	B8	D1	D4	D5	L4	T1	β
MS9-LR- $\frac{3}{4}$	90	104	91,5	-	-	G $\frac{3}{4}$	11	6,5	66	6	-
MS9-LR-1						G1					
MS9-LR-AGD	-	-	-	112	132	G $\frac{1}{2}$	-	-	-	-	30
MS9-LR-AGE					132	G $\frac{3}{4}$					36
MS9-LR-AGF					142	G1					41
MS9-LR-AGG					162	G1 $\frac{1}{4}$					50
MS9-LR-AGH					176	G1 $\frac{1}{2}$					55

⊕- Attenzione: questo prodotto è conforme alle norme ISO 1179-1 e ISO 228-1

Riduttori di pressione MS9-LR, serie MS

Foglio dati

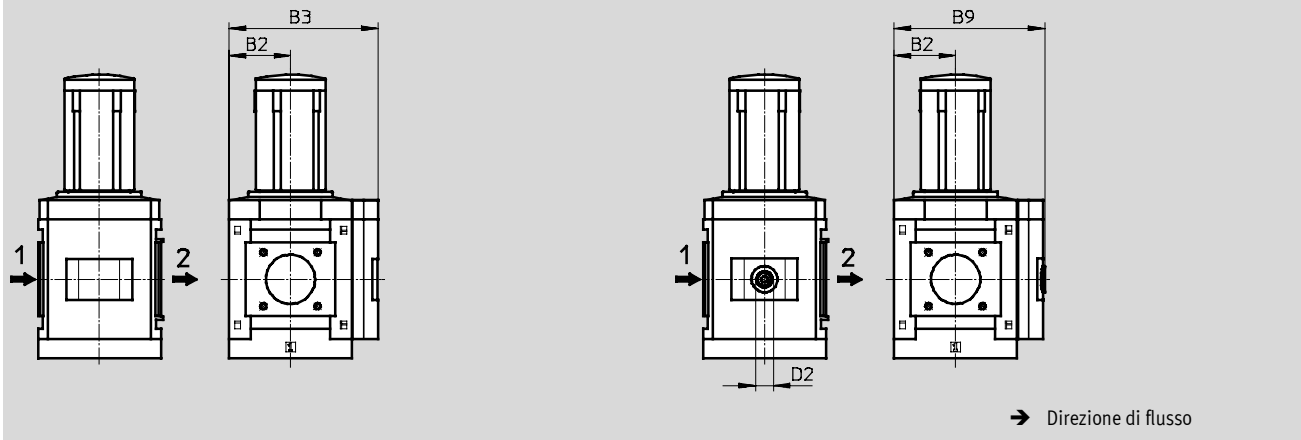
FESTO

Dimensioni – Varianti manometro

Download dati CAD → www.festo.it

Manometro integrato MS con scala standard AG oppure scala rosso/verde RG, unità di misura [bar]

Adattatore A4 per manometro EN 1/4, senza manometro



Tipo	B2	B3	B9	D2
MS9-LR-...-AG/RG	45	109	-	-
MS9-LR-...-A4		-	110	G1/4

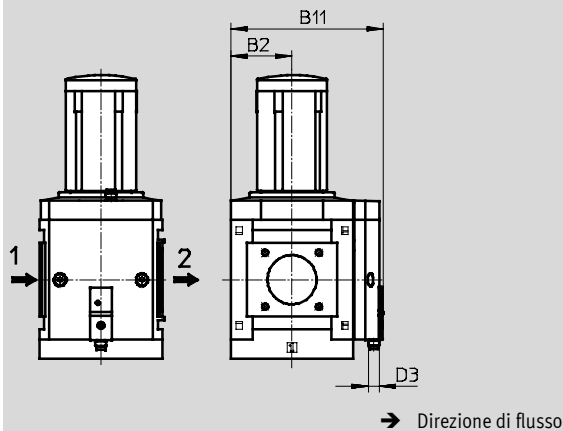
⚠ Attenzione: questo prodotto è conforme alle norme ISO 1179-1 e ISO 228-1

Dimensioni – Varianti manometro

Download dati CAD → www.festo.it

Sensore di pressione senza display LCD (solo indicazione dello stato di commutazione) AD7...AD10

Foglio dati → Internet: sde5



Variante AD7:
SDE5-D10-O-...-P-M8 con
connettore 3 poli M8x1,
comparatore del valore di soglia, 1
uscita di commutazione PNP,
contatto n.a.

Variante AD8:
SDE5-D10-C-...-P-M8 con
connettore 3 poli M8x1,
comparatore del valore di soglia, 1
uscita di commutazione PNP,
contatto n.c.

Variante AD9:
SDE5-D10-O3-...-P-M8 con
connettore 3 poli M8x1,
comparatore di finestra, 1 uscita di
commutazione PNP, contatto n.a.

Variante AD10:
SDE5-D10-C3-...-P-M8 con
connettore 3 poli M8x1,
comparatore di finestra, 1 uscita di
commutazione PNP, contatto n.c.

Tipo	B2	B11	D3
MS9-LR-...-AD7/AD8/AD9/AD10	45	112	M8

Riduttori di pressione MS9-LR, serie MS

FESTO

Foglio dati

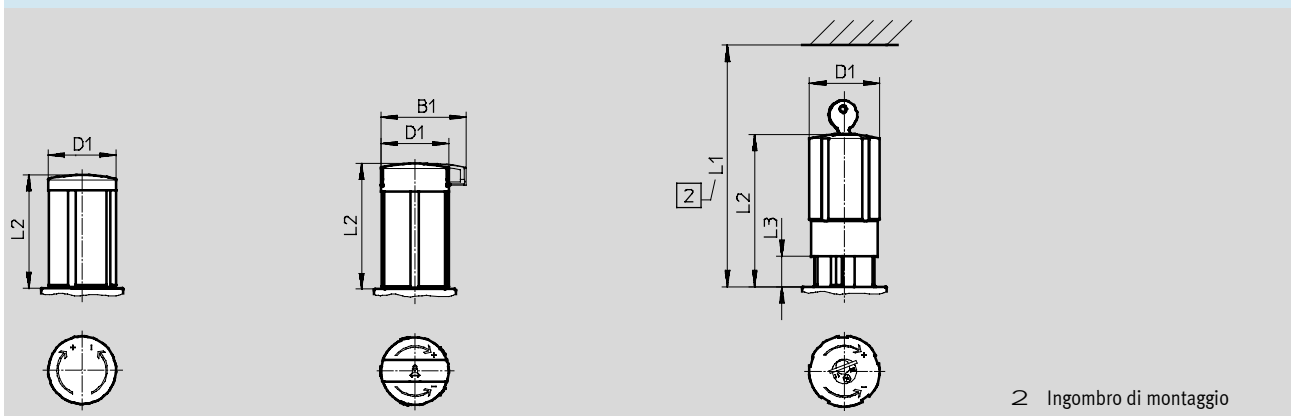
Dimensioni – Manopola

Download dati CAD → www.festo.it

Manopola con bloccaggio

Manopola con bloccaggio, chiusura
con accessorio AS

Manopola con serratura integrata
E11



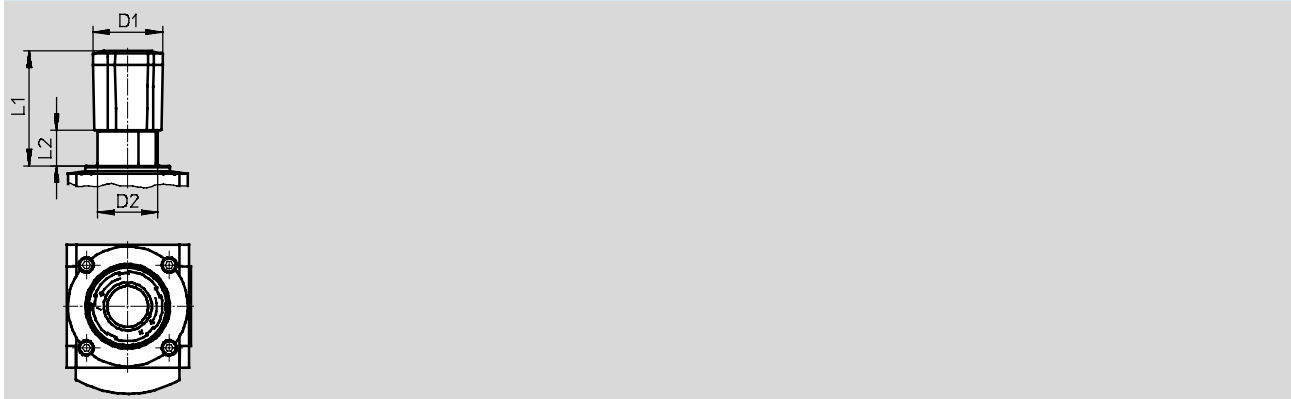
2 Ingombro di montaggio

Tipo	B1	D1	L1	L2	L3
MS9-LR	-	52	-	86	-
MS9-LR...-AS	65	52	-	96	-
MS9-LR...-E11	-	52	174	114	25

Dimensioni – Variante con manopola

Download dati CAD → www.festo.it

Manometro con manopola DM2



Tipo	D1	D2	L1	L2
MS9-LR...-DM2	51	M44x1	84	26

Dati di ordinazione

Manometro integrato, unità di misura [bar], manopola con bloccaggio, chiusura con accessorio

Dimensioni	Attacco	Regolatore di pressione a membrana con prepilotaggio		Riduttore a membrana ad azionamento diretto	
		Cod. prod.	Tipo	Cod. prod.	Tipo
Intervallo di regolazione pressione 0,3...4 bar, azionamento manuale					
MS9	-	564134	MS9-LR-G-D5-AG-BAR-AS	564135	MS9-LR-G-D5-DI-AG-BAR-AS
Intervallo di regolazione pressione 0,3...7 bar, azionamento manuale					
MS9	-	564136	MS9-LR-G-D6-AG-BAR-AS	564137	MS9-LR-G-D6-DI-AG-BAR-AS
Intervallo di regolazione pressione 0,5...12 bar, azionamento manuale					
MS9	-	564138	MS9-LR-G-D7-AG-BAR-AS	-	-

Riduttori di pressione MS9-LR, serie MS

Dati di ordinazione – Gruppo modulare



Ⓜ Indicazioni obbligatorie						Ⓞ Indicazioni facoltative →
Codice prodotto	Serie	Dimensioni	Funzione	Attacco	Intervallo di pressione/azionamento	Tipo di riduttore
562530	MS	9	LR	3/4, 1, AGD, AGE, AGF, AGG, AGH, G	D5, D6, D7, D8, PO	DI
Esempio di ordinazione						
562530	MS	9	LR	G	D5	

Tabella di ordinazione						
Dimensione modulare	[mm]	90	Condizioni	Codice	Inserimento codice	
Ⓜ	Codice prodotto	562530				
	Serie	Standard		MS		MS
	Dimensioni	9		9		9
	Funzione	Riduttore di pressione		-LR		-LR
	Attacco	Filettatura G3/4		-3/4		
		Filettatura G1		-1		
		Piastra filettata G1/2		-AGD		
		Piastra filettata G3/4		-AGE		
		Piastra filettata G1		-AGF		
		Piastra filettata G1 1/4		-AGG		
		Piastra filettata G1 1/2		-AGH		
		Modulo senza filettatura, senza piastra filettata		-G		
	Intervallo di pressione/azionamento	0,3...4 bar, azionamento manuale		-D5		
		0,3...7 bar, azionamento manuale		-D6		
		0,5...12 bar, azionamento manuale		-D7		
		0,5...16 bar, azionamento manuale		-D8		
		Max. 16 bar, ad azionamento pneumatico (intervallo di pressione determinato mediante riduttore di prepilotaggio)		1	-PO	
Ⓞ	Tipo di riduttore	Ad azionamento diretto	2	-DI		

1 **PO** Non con riduttore DI.
Non con variante con manopola DM2.
Non con variante con chiusura AS, E11

2 **DI** Non con intervallo di regolazione della pressione D7, D8.
Non con variante con manopola DM2

Trascrizione codice di ordinazione

562530 MS 9 LR - - - -

Riduttori di pressione MS9-LR, serie MS

FESTO

Dati di ordinazione – Gruppo modulare

Ⓜ Indicazioni obbligatorie		Ⓞ Indicazioni facoltative					
Manometri/ varianti manometro	Varianti scala manometro	Scarico secondario	Variante manopola	Variante posizione di montaggio	Chiusura	Fissaggio	Direzione flusso alternativa
AG, VS, A4, RG, AD7...AD10	PSI, MPA, BAR	OS	DM2	KD	AS, E11	WP, WPM, WPB	Z
- AG	- BAR				- AS		

Tabella di ordinazione		Dimensione modulare [mm]	90	Condizioni	Codice	Inserimento codice
Ⓜ	Manometri/varianti manometro	Manometro MS			-AG	
		Copertura			-VS	
		Adattatore per manometro EN $\frac{1}{4}$, senza manometro			-A4	
		Manometro integrato, campo rosso/verde		3	-RG	
		Sensore di pressione senza display, connettore M8, comparatore del valore di soglia, PNP, contatto n.a.		4	-AD7	
		Sensore di pressione senza display, connettore M8, comparatore del valore di soglia, PNP, contatto n.c.		4	-AD8	
		Sensore di pressione senza display, connettore M8, comparatore di finestra, PNP, contatto n.a.		4	-AD9	
		Sensore di pressione senza display, connettore M8, comparatore di finestra, PNP, contatto n.c.		4	-AD10	
	Varianti scala manometro	Psi		5	-PSI	
		MPa		5 6	-MPA	
Bar			5	-BAR		
Ⓞ	Scarico secondario	Senza scarico secondario		7	-OS	
	Variante manopola	Manometro con manopola			-DM2	
	Variante posizione di montaggio	Manopola rivolta in basso (attacco per PO verso il basso)			-KD	
	Chiusura	Chiusura con accessori			-AS	
		Con serratura integrata			-E11	
	Fissaggio	Squadretta di fissaggio		8	-WP	
		Squadretta di fissaggio		8	-WPM	
		Squadretta di fissaggio per maggiore distanza da parete		8	-WPB	
Direzione flusso alternativa	Direzione flusso da destra a sinistra				-Z	

- 3 **RG** Non con variante scala manometro PSI, scala PSI solo con funzione di scala ausiliaria
- 4 **AD7...AD10** Intervallo di misura max. 10 bar
- 5 **PSI, MPA, BAR** Non con varianti manometro VS, A4, AD7, AD8, AD9, AD10
- 6 **MPA** Non con variante con manopola DM2

- 7 **OS** Solo con riduttore DI
- 8 **WP, WPM, WPB** Non con modulo G

Trascrizione codice di ordinazione

- [] - [] - [] - [] - [] - [] - []

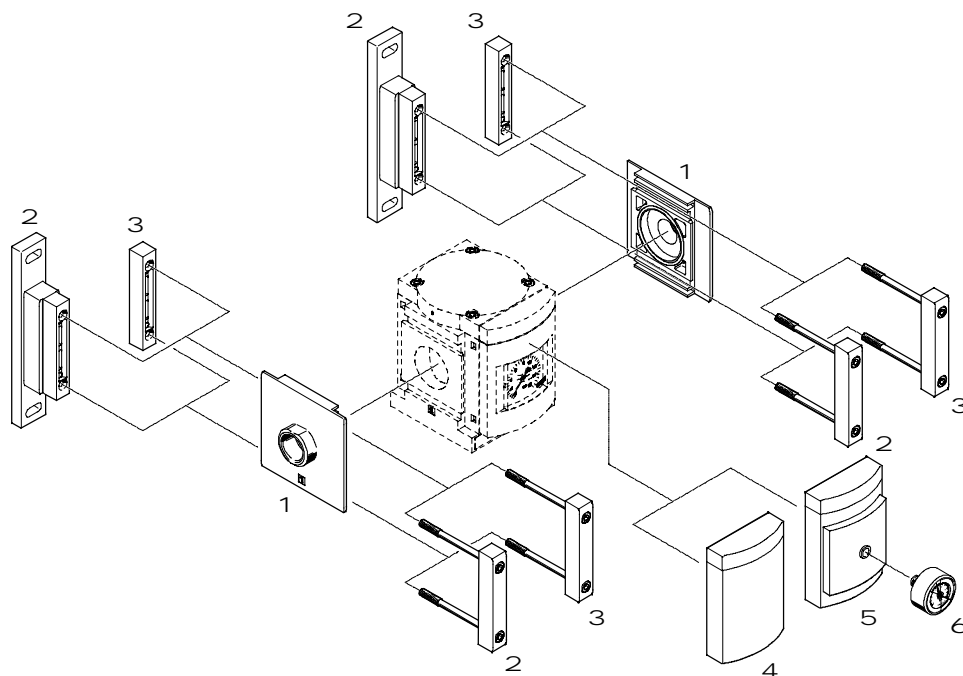
-V- Novità
Variante PE6

Riduttori di pressione MS12-LR, serie MS

Componenti

FESTO

Riduttore di pressione MS12-LR



-H- Attenzione

Altri accessori

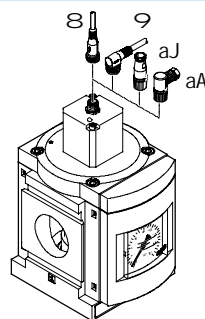
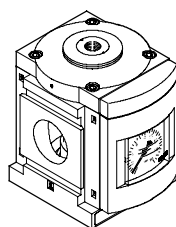
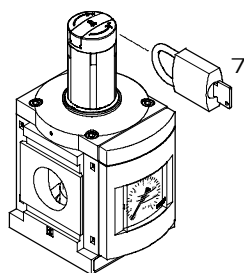
- Raccordo di giunzione per la
combinazione con dimensioni
MS9

→ Internet: armv

ad azionamento manuale

pneumatico

elettrico



Riduttori di pressione MS12-LR, serie MS

Componenti

FESTO

Elementi di fissaggio e accessori		→ Pagina/Internet
1	Piastra filettata MS12-AG...	ms12-ag
2	Squadretta di fissaggio MS12-WP	ms12-wp
3	Raccordo di giunzione MS12-MV	ms12-mv
4	Copertura VS	94
5	Adattatore per manometro EN¼ A4	94
6	Manometro MA	96
7	Lucchetto LRVS-D	96
8	Cavo di collegamento NEBU-M12G...-LE4	96
9	Cavo di collegamento NEBU-M12W...-LE4	96
aJ	Connettore femmina per sensori SIE-GD	96
aA	Connettore angolare SIE-WD	96

Riduttori di pressione MS12-LR, serie MS

FESTO

Composizione del codice

		MS	12	-	LR	-	G	-	D7	-	LD	-	AS
Serie													
MS	Unità di manutenzione standard												
Dimensioni													
12	Dimensione modulare 124 mm												
Funzione di manutenzione													
LR	Riduttore di pressione												
Attacco													
G	Modulo senza filettatura, senza piastra filettata Piastre filettate → Accessori												
Intervallo di regolazione della pressione/Azionamento													
D7	0,5...12 bar, azionamento manuale												
PO	0,5...16 bar, azionamento pneumatico												
PE6	0,15...6 bar, azionamento elettrico												
Manopola													
Intervallo di regolazione della pressione/azionamento D7													
LD	Manopola lunga												
Intervallo di regolazione della pressione/azionamento PO/PE6													
	Nessuna manopola												
Chiusura													
Intervallo di regolazione della pressione/azionamento D7													
AS	Manopola con bloccaggio, chiusura con accessorio												
Intervallo di regolazione della pressione/azionamento PO/PE6													
	Nessuna manopola												

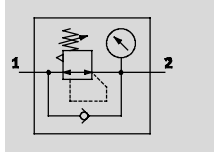
Altre varianti possono essere ordinate specificando il gruppo modulare → 94

- Piastre filettate
- Intervallo di regolazione della pressione/Azionamento
- Varianti manometro
- Varianti scala manometro
- Chiusura
- Fissaggio
- Direzione flusso alternativa

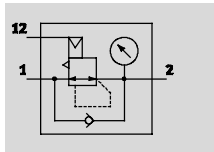
Riduttori di pressione MS12-LR, serie MS

Foglio dati

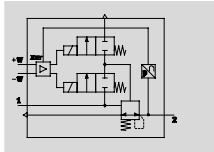
Intervallo di regolazione della pressione/azionamento D6/D7/D8, azionamento manuale



PO, azionamento pneumatico



PE6, azionamento elettrico



- M- Portata
12000...22000 l/min
- Q- Intervallo di temperatura
-10...+60 °C
- L- Pressione di ingresso
0,8...21 bar
- W- www.festo.it

Kit di ricambi
→ 93



Il riduttore di pressione mantiene costante la pressione di uscita p2, indipendentemente dalle oscillazioni della pressione di rete e dal consumo d'aria. La pressione di uscita p2 può essere regolata, entro l'intervallo indicato, manualmente con la manopola, pneumaticamente

mediante una pressione di pilotaggio p12 di un riduttore esterno oppure elettricamente mediante segnali nominali. Disinserendo la pressione di ingresso p1 oppure la tensione per i segnali nominali, la pressione di uscita p2 viene scaricata attraverso l'attacco 3 (scarico secondario).

- Buone caratteristiche di regolazione con ridotta isteresi e compensazione della pressione primaria
- Elevata portata con cadute di pressione minime
- Blocco dell'azionamento per la protezione dei valori impostati
- Con scarico secondario
- Attacco manometro per installazione variabile

Dati tecnici generali						
Attacco pneumatico 1, 2		G1 (con piastra filettata AGF) ¹⁾	G1 ¼ (con piastra filettata AGG) ¹⁾	G1 ½ (con piastra filettata AGH) ¹⁾	G2 (con piastra filettata AGI) ¹⁾	– (senza filettatura G)
Attacco servopilotaggio 12 con intervallo di regolazione della pressione/azionamento PO		G¼				
Struttura e composizione		Riduttore di pressione con/senza manometro				
		Riduttore di pressione a membrana con prepilotaggio (non con intervallo di regolazione della pressione/azionamento PO)				
		Riduttore di pressione a membrana (con intervallo di regolazione della pressione/azionamento PO)				
Funzione regolatore		Pressione di uscita costante, con compensazione della pressione a monte, flusso di ritorno, con scarico secondario				
Fissaggio		Con accessori				
		Montaggio in linea				
Posizione di montaggio		Qualsiasi				
Sicurezza azionamento		Manopola con bloccaggio				
		Manopola con bloccaggio, chiusura con accessorio				
		Manopola con serratura incorporata				
Intervallo di regolazione della pressione/azionamento	D6 [bar]	0,3...7, ad azionamento manuale				
	D7 [bar]	0,5...12, ad azionamento manuale				
	D8 [bar]	0,5...16, ad azionamento manuale				
	PO [bar]	0,5...16, azionamento pneumatico ²⁾				
	PE6 [bar]	0,15...6, azionamento elettrico				
Max. isteresi pressione	[bar]	0,4 con intervallo di regolazione della pressione/azionamento D6/D7/D8/PO				
	[bar]	0,04 con intervallo di regolazione della pressione/azionamento PE6				
Indicatore di pressione		Con manometro				

1) La piastra filettata deve essere ordinata separatamente come accessorio → Internet: ms12-ag

2) La pressione di uscita p2 corrisponde circa alla pressione di pilotaggio applicata p12.

+ Attenzione: questo prodotto è conforme alle norme ISO 1179-1 e ISO 228-1

Riduttori di pressione MS12-LR, serie MS

Foglio dati

Valori di portata			
Intervallo di regolazione della pressione/azionamento	D6/D7/D8/PO ¹⁾	PE6 ²⁾	
Portata nominale normale q _{nN} ³⁾ [l/min]			
q _{nN} 1 > 2	G1	13000	12000
	G1 ¼	13500	12500
	G1 ½	16000	15000
	G2	22000	21000
Portata scarico secondario [l/min]			
q _n 2 > 3	≤600	≤600	

1) Misurata a p₁ = 10 bar e p₂ = 6 bar, Δp = 0,5 bar

2) Misurata a p₁ = 7 bar e p₂ = 6 bar, Δp = 0,5 bar

3) Secondo la piastra filettata selezionata, da ordinare separatamente come accessorio → Internet: ms12-ag

Dati elettrici (solo intervallo di regolazione della pressione/azionamento PE6)		
Intervallo della tensione d'esercizio	[V cc]	21,6...26,4
Tensione d'esercizio nominale	[V cc]	24
Ondulazione residua	[%]	10
Intervallo di segnale ingresso analogico	[V]	0...10
Assorbimento elettrico max.	[A]	0,15
Potenza assorbita max.	[W]	3,6
Grado di protezione		IP65

Condizioni d'esercizio e ambientali		
Intervallo di regolazione della pressione/azionamento	D6/D7/D8/PO	PE6
Pressione di ingresso p ₁	[bar]	0,8...21
Fluido		Aria compressa, classe di qualità dell'aria 5.7.- a norme DIN ISO 8573-1
Temperatura ambiente	[°C]	-10...+60
Temperatura del fluido	[°C]	-10...+60
Temperatura di stoccaggio	[°C]	-10...+60
Resistenza alla corrosione	CRC ¹⁾	2
Marchio CE (vedi dichiarazione di conformità)		Conforme alla direttiva europea EMC

1) Classe di resistenza alla corrosione 2 a norme Festo 940 070

Componenti soggetti a media corrosione. Componenti esterni, con funzione prevalentemente decorativa, a contatto diretto con l'atmosfera industriale normale o con fluidi come refrigeranti e lubrificanti.

Pesi [g]	
Riduttore di pressione	4000
Riduttore di pressione con manopola con serratura integrata E11	4300

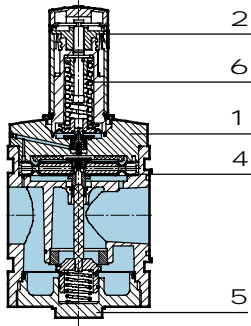
Riduttori di pressione MS12-LR, serie MS

Foglio dati

FESTO

Materiali

Disegno funzionale



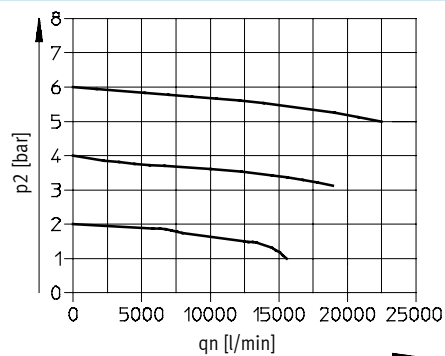
Riduttore di pressione

1	Corpo	Alluminio pressofuso
2	Manopola	Poliammide rinforzato/poliacetato
	Manopola con serratura integrata E11	Lega di alluminio per lavorazione plastica
4	Membrana	Gomma al nitrile
5	Coperchio inferiore	Lega di alluminio per lavorazione plastica
6	Meccanica	Acciaio per molle
-	Guarnizioni	Gomma al nitrile
	Nota materiali	Conformità RoHS
		Esecuzione senza rame e PTFE solo con copertura VS

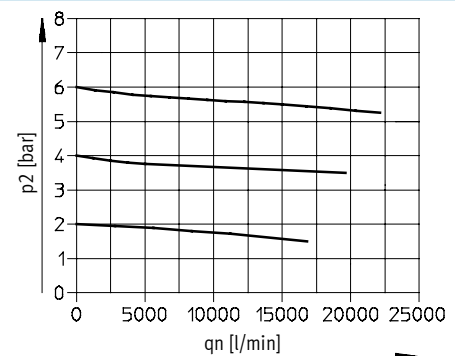
Portata normale q_n in funzione della pressione di uscita p_2 (solo MS12-LR-...-D6/D7/D8/PO)

con piastra filettata MS12-AGF
Attacco pneumatico G1

Pressione di ingresso $p_1 = 10$ bar

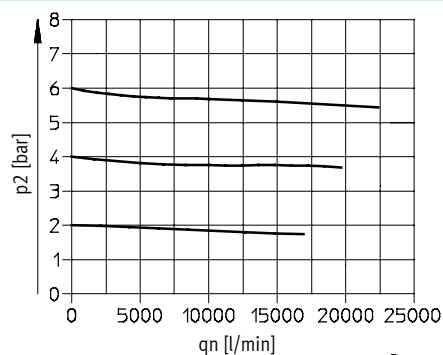


con piastra filettata MS12-AGC
Attacco pneumatico G1¼

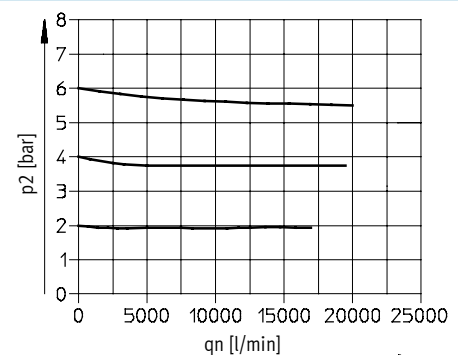


con piastra filettata MS12-AGH
Attacco pneumatico G1½

Pressione di ingresso $p_1 = 10$ bar



con piastra filettata MS12-AGI
Attacco pneumatico G2



Riduttori di pressione MS12-LR, serie MS

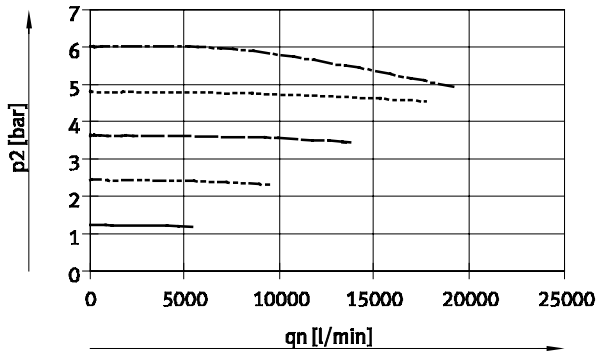
Foglio dati

FESTO

Portata normale q_n in funzione della pressione di uscita p_2 (solo MS12-LR-...-PE6)

Con piastra filettata MS12-AGH

Attacco pneumatico G1½



Pressione di ingresso $p_1 = 7$ bar

— 2 Volt
- - - 4 Volt
- · - 6 Volt
· · · 8 Volt
- - - 10 Volt

Dimensioni

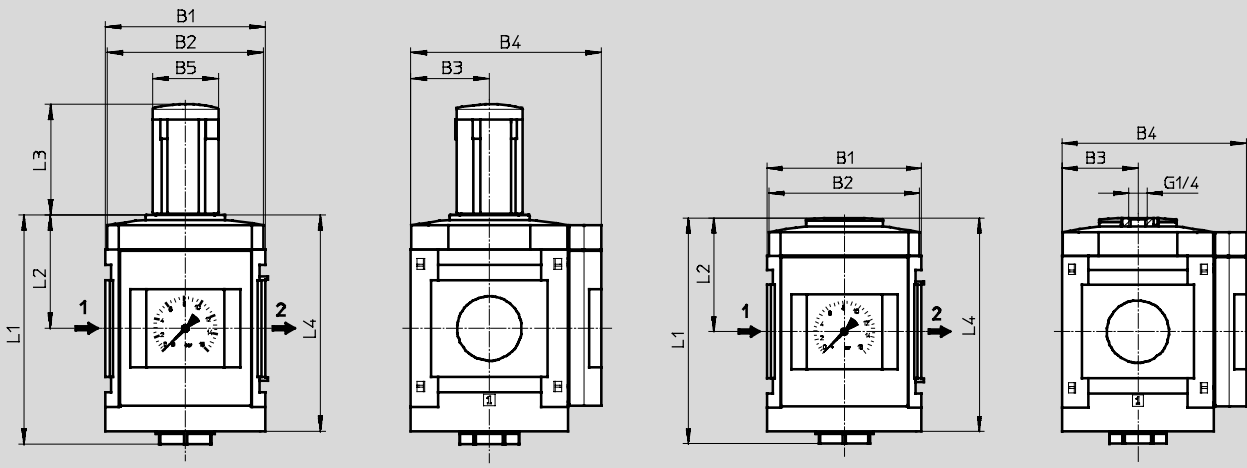
Intervallo di regolazione della pressione/azionamento D6/D7/D8, azionamento manuale

Manometro integrato, unità di misura [bar], manopola lunga

Download dati CAD → www.festo.it

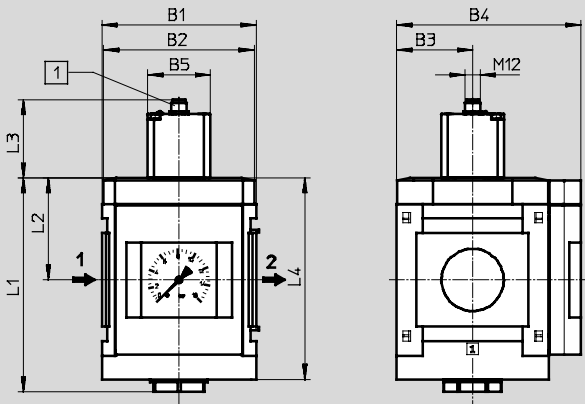
Intervallo di regolazione della pressione/azionamento PO, azionamento pneumatico

Manometro integrato, unità di misura [bar]



Intervallo di regolazione della pressione/azionamento PE6, azionamento elettrico

Manometro integrato, unità di misura [bar]



- 1 Adatto per
- Cavo di collegamento NEBU-M12G...-LE4/ NEBU-M12W...-LE4
 - Connettore femmina per sensori SIE-GD
 - Connettore angolare SIE-WD-TR

→ Direzione di flusso

Tipo	B1	B2	B3	B4	B5	L1	L2	L3	L4
MS12-LR-...-D6/D7/D8					52	178	88	86	168
MS12-LR-...-PO	124	122	61	148	-	181	91	-	171
MS12-LR-...-PE6					50	172	82	62,7	162

Riduttori di pressione MS12-LR, serie MS

Foglio dati

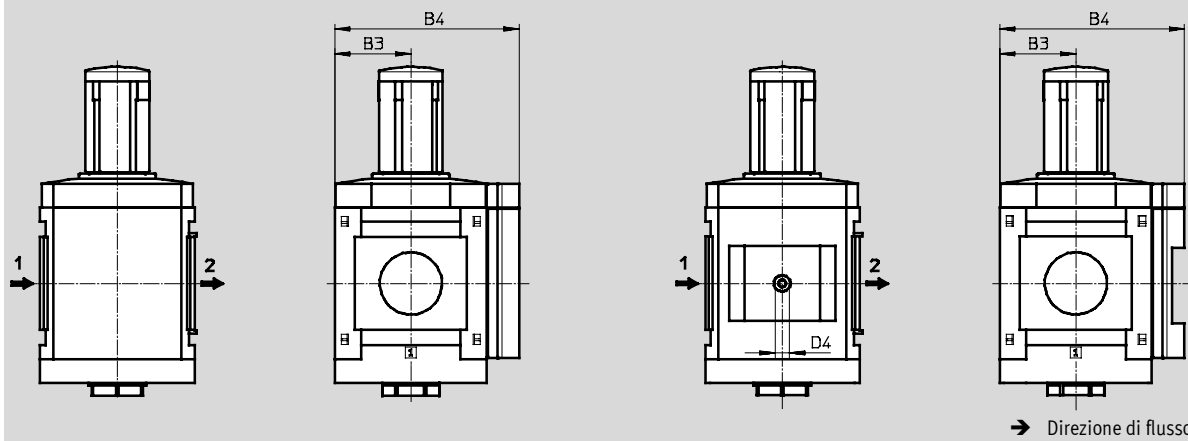
FESTO

Dimensioni – Varianti manometro

Download dati CAD → www.festo.it

Copertura VS

Adattatore A4 per manometro EN $\frac{1}{4}$, senza manometro



Tipo	B3	B4	D4
MS12-LR-...-VS	61	148	-
MS12-LR-...-A4	61	148	G $\frac{1}{4}$

†- Attenzione: questo prodotto è conforme alle norme ISO 1179-1 e ISO 228-1

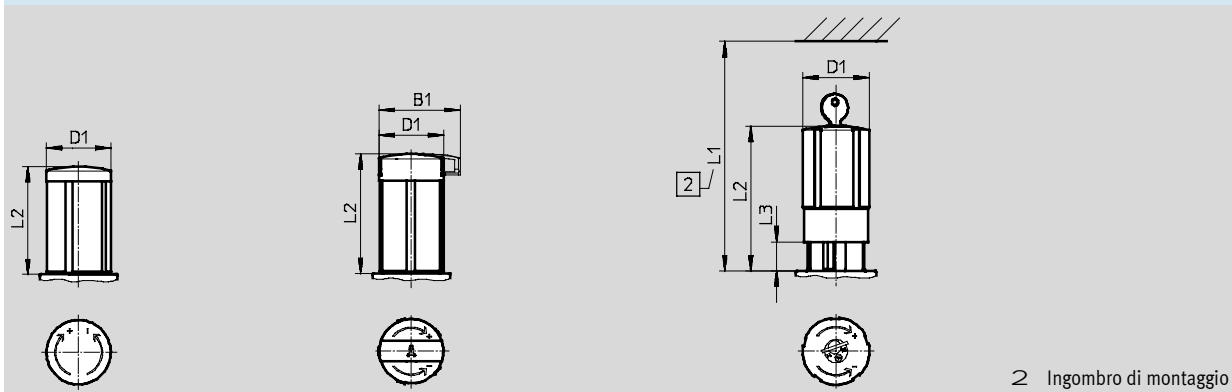
Dimensioni – Manopola

Download dati CAD → www.festo.it

Manopola lunga con bloccaggio LD

Manopola lunga con bloccaggio, chiusura con accessorio LD-AS

Manopola con serratura integrata E11



Tipo	B1	D1	L1	L2	L3
MS12-LR-...-LD	-	52	-	86	-
MS12-LR-...-LD-AS	65	52	-	96	-
MS12-LR-...-E11	-	52	174	114	25

Dati di ordinazione

Manometro integrato, unità di misura [bar]

Dimensioni	Attacco	Intervallo di regolazione pressione 0,5...12 bar, azionamento manuale, manopola lunga con bloccaggio, chiusura con accessorio		Intervallo di regolazione pressione 0,5...16 bar, azionamento pneumatico		Intervallo di regolazione pressione 0,15...6 bar, azionamento elettrico	
		Cod. prod.	Tipo	Cod. prod.	Tipo	Cod. prod.	Tipo
MS12	G1...G2 ¹⁾	537148	MS12-LR-G-D7-LD-AS	541680	MS12-LR-G-PO	564888	MS12-LR-G-PE6 ✓

1) La piastra filettata deve essere ordinata separatamente → Internet: ms12-ag

†- Attenzione: questo prodotto è conforme alle norme ISO 1179-1 e ISO 228-1

Dati di ordinazione – Kit di ricambi

Dimensioni	Cod. prod.	Tipo
MS12	673586	MS12-LR/LFR

Riduttori di pressione MS12-LR, serie MS

Dati di ordinazione – Gruppo modulare

FESTO

Indicazioni obbligatorie →

Codice prodotto	Serie	Dimensioni	Funzione	Attacco	Intervallo di regolazione della pressione/azionamento
535021	MS	12	LR	AGF AGG AGH AGI G	D6 D7 D8 PO PE6
Esempio di ordinazione					
535021	MS	12	- LR	- G	- D8

Tabella di ordinazione

Dimensione modulare [mm]	124	Condizioni	Code	Inserimento codice
⑩ Codice prodotto	535021			
Serie	Standard		MS	MS
Dimensioni	12		12	12
Funzione	Riduttore di pressione		-LR	-LR
Attacco	Piastra filettata G1		-AGF	
	Piastra filettata G1 ¼		-AGG	
	Piastra filettata G1 ½		-AGH	
	Piastra filettata G2		-AGI	
	Modulo senza filettatura, senza piastra filettata		-G	
Intervallo di regolazione della pressione/azionamento	0,3...7 bar, azionamento manuale		-D6	
	0,5...12 bar, azionamento manuale		-D7	
	0,5...16 bar, azionamento manuale		-D8	
	Max. 16 bar, azionamento pneumatico (intervallo di pressione determinato mediante riduttore di prepilotaggio)	3 4	-PO	
	0,15...6 bar, azionamento elettrico (prepilotaggio mediante riduttore di pressione proporzionale)	3 4	-PE6	

3 LD, PO, PE6 Non con variante con chiusura E11

4 PO, PE6 Non con variante con manopola LD
Non con variante con chiusura AS

Trascrizione codice di ordinazione

535021 MS 12 - LR - -

Riduttori di pressione MS12-LR, serie MS

Dati di ordinazione – Gruppo modulare

→ **Indicazioni facoltative**

Varianti manometro	Varianti scala manometro	Variante manopola	Chiusura	Fissaggio	Direzione flusso alternativa
VS A4	PSI MPA	LD	AS E11	WP	Z
- VS	-	- LD	- AS	-	- Z

Tabella di ordinazione					
Dimensione modulare	[mm]	124	Condizioni	Codice	Inserimento codice
○ Varianti manometro	Copertura			-VS	
	Adattatore per manometro EN $\frac{1}{4}$, senza manometro			-A4	
Varianti scala manometro	Psi		1	-PSI	
	MPa		1	-MPA	
Variante manopola	Manopola lunga		2 3	-LD	
Chiusura	Chiusura con accessori			-AS	
	Con serratura integrata		2	-E11	
Fissaggio	Squadretta di fissaggio		5	-WP	
Direzione flusso alternativa	Direzione flusso da destra a sinistra			-Z	

1 **PSI, MPA** Non con varianti manometro VS, A4

2 **LD, E11** Con D6/D7/D8 deve essere selezionata la variante con manopola LD oppure la variante con chiusura E11

3 **LD, PO, PE6** Non con variante con chiusura E11

5 **WP** Solo con piastre filettate AGF, AGG, AGH oppure AGI


Trascrizione codice di ordinazione


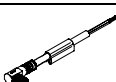
- - - - - -



Riduttori di pressione MS-LR/LRB/LRP/LRPB/LRE, serie MS

FESTO

Accessori

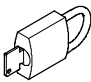
Dati di ordinazione – Manometro, MA						
	Diametro	Attacco pneumatico	Scala di lettura		Cod. prod.	Tipo
			[bar]	[psi]		
	Manometro MA, EN 837-1					Foglio dati → Internet: ma
	40	G¼	0...16	0...232	183901	MA-40-16-G¼-EN
	Manometro MA, EN 837-1, con campo rosso/verde					Foglio dati → Internet: ma
	40	Rx	0...16	–	525726	MA-40-16-Rx-E-RG
	50	R¼	0...16	–	525729	MA-50-16-R¼-E-RG
	Manometro di precisione MAP, EN 837-1					Foglio dati → Internet: map
	40	Rx	0...1	0...15	161126	MAP-40-1-x-EN
			0...4	0...58	162842	MAP-40-4-x-EN
			0...6	0...87	161127	MAP-40-6-x-EN
			0...16	0...232	161128	MAP-40-16-x-EN

Dati di ordinazione – Cavo di collegamento NEBU-M8					Foglio dati → Internet: nebu	
	Connessione elettrica	Numero conduttori	Lunghezza cavo [m]	Cod. prod.	Tipo	
	M8x1, connettore diritto	3	2,5	541333	NEBU-M8G3-K-2.5-LE3	
			5	541334	NEBU-M8G3-K-5-LE3	
	M8x1, connettore angolare	3	2,5	541338	NEBU-M8W3-K-2.5-LE3	
			5	541341	NEBU-M8W3-K-5-LE3	

Dati di ordinazione – Cavo di collegamento NEBU-M12					Foglio dati → Internet: nebu	
	Connessione elettrica	Numero conduttori	Lunghezza cavo [m]	Cod. prod.	Tipo	
	M12x1, connettore diritto	4	2,5	550326	NEBU-M12G5-K-2.5-LE4	
			5	541328	NEBU-M12G5-K-5-LE4	
		5	2,5	541330	NEBU-M12G5-K-2.5-LE5	
			5	541331	NEBU-M12G5-K-5-LE5	
	M12x1, connettore angolare	4	2,5	550325	NEBU-M12W5-K-2.5-LE4	
			5	541329	NEBU-M12W5-K-5-LE4	

Dati di ordinazione – Connettore femmina per sensori SIE-GD				Foglio dati → Internet: sie-gd	
	Connessione elettrica	Cod. prod.	Tipo		
	M12x1, a 4 poli	18494	SIE-GD		

Dati di ordinazione – Connettore angolare SIE-WD				Foglio dati → Internet: sie-wd	
	Connessione elettrica	Cod. prod.	Tipo		
	M12x1, a 4 poli	12956	SIE-WD-TR		

Dati di ordinazione – Lucchetto LRVS-D				
	Peso [g]	Cod. prod.	Tipo	
	120	193786	LRVS-D	