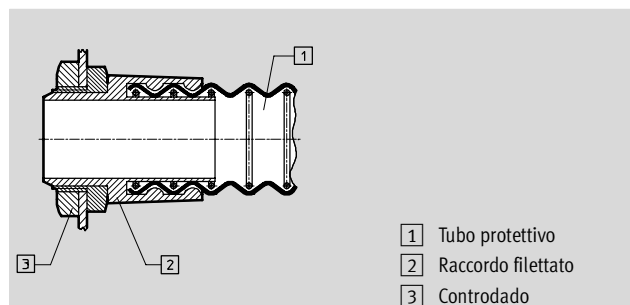


# Tubi protettivi

Foglio dati

## Tubo protettivo MKV-PG per tubo in plastica

Materiale:  
polivinilcloruro, acciaio armonico  
Protezione di linee elettriche e tubi.  
Flessibile, estensibile e comprimibile,  
impermeabile e resistente ad oli e  
acidi.



- 1 Tubo protettivo
- 2 Raccordo filettato
- 3 Controdado

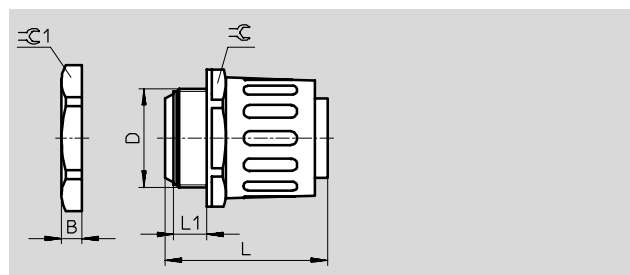
Dati di ordinazione							
per l'innesto multiplo	Max. numero tubi con diam. nom. 4	∅ interno x ∅ esterno [mm]	Raggio max di curvatura +10% [mm]	Peso [g]	Cod. prod.	Tipo	QT* [m]
-	3	15x19	19	215	7 404	MKV-PG-13,5	50
KSV-5	5	21x27	27	300	7 549	MKV-PG-21	50
KSV-8	8	29x36	36	470	7 550	MKV-PG-29	25
KSV-16-B	16	38x45	45	680	7 147	MKV-PG-36	25
KSV-32-B	32	48x56	56	1 075	7 148	MKV-PG-48	25

\* Quantità in pezzi

## Raccordo per tubo protettivo MKVV

### Controdado MKVM per tubo in plastica

Materiale:  
plastica



Dimensioni					
Attacco D	B	L	L1	∅	∅1
Pg 13,5	5,4	42	10	24	27
Pg 21	7	58	11	35	36
Pg 29	7,5	59	12	45	46
Pg 36	8,5	62,5	12	54	60
Pg 48	8,5	68	15	65	70

Dati di ordinazione – Raccordo per tubo protettivo			
per tubo protettivo	Peso [g]	Cod. prod.	Tipo
Pg 13,5	7	19 113	MKVV-PG-13,5-B
Pg 21	27	19 114	MKVV-PG-21-B
Pg 29	50	19 115	MKVV-PG-29-B
Pg 36	21	19 116	MKVV-PG-36-B
Pg 48	35	19 117	MKVV-PG-48-B

Dati di ordinazione – Controdado			
per tubo protettivo	Peso [g]	Cod. prod.	Tipo
Pg 13,5	1	7 411	MKVM-PG-13,5
Pg 21	4	9 691	MKVM-PG-21
Pg 29	6	9 692	MKVM-PG-29
Pg 36	12	7 413	MKVM-PG-36
Pg 48	13	7 414	MKVM-PG-48

⚠ - Attenzione  
È possibile combinare il tubo protettivo MKV con l'innesto multiplo KSV.  
➔ 3 / 5.9-2

⚠ - Attenzione  
Altri tubi protettivi con elementi di installazione per i sistemi di manipolazione e montaggio  
➔ Volume 5