

- Distributeurs à commande directe
- Temps de commutation jusqu'à 2 ms
- Débit nominal normal 100 ... 400 l/min
- Construction compacte
- Conception flexible de batteries de distributeurs
- Exempt de cuivre et de PTFE

Distributeurs à commutation rapide de Festo : Plus qu'à commutation rapide



Les professionnels de la commutation rapide jusqu'à 2 ms

Les distributeurs 24 V CC de nouvelle génération méritent vraiment le qualificatif de commutation rapide : les temps de commutation jusqu'à 2 ms permettent des temps de cycle extrêmement courts ou créent des réserves de productivité. Et ce avec une précision répétitive avec des écarts inférieurs à 0,2 ms.

Facilité d'équipement ultérieur dans les installations existantes ou utilisation comme stimulateurs pour des installations nouvelles. Faible encombrement, densité maximale dans la version distributeur à embase. Indispensable pour le tri par soufflage, dans les commandes par clapet, pour le collage, le dosage et le conditionnement, il convient bien sûr aussi pour des applications de vide.

Plus rapide : L'installation

Considérablement réduit : Le temps de dimensionnement et d'installation. Connecteurs précâblés IP65 ou câbles dotés de connecteurs M8 pour connexion à un répartiteur multipôle ou aux modules de sortie des terminaux de distributeurs. De plus, jusqu'à 10 distributeurs, prémontés et vérifiés, sont disponibles en batterie sur le bloc de connexion.

Plus rapides : Les temps de commutation

Un facteur de marche de 100% et le fonctionnement sur trois équipes, ainsi qu'un montage en batterie, garantissent des cadences élevées et des temps de cycles précis. Un atout pour le concepteur : commande simple et directe par le biais de sorties API standard 24 V CC/1 A, voire 48 V sans surexcitation, pour plus de 100 000 000 cycles ! Idéal p. ex. pour le collage ou le dosage de produits pharmaceutiques.

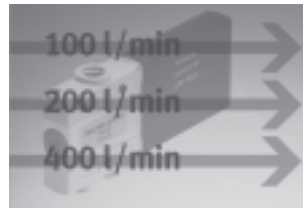
Plus rapide, plus diversifié, plus universel : La flexibilité

Encore plus flexible grâce aux différentes largeurs : MH2 = 10 mm avec un débit de 100 l/min ; MH3 = 14 mm avec un débit de 200 l/min et MH4, avec un débit de 400 l/min.

Les distributeurs à commutation rapide MH augmentent la cadence, réduisent les temps de cycle et génèrent des réserves de production.



Commutation rapide !



Débit élevé !



Soufflage « cadencé » !

Commande simple et directe par le biais de sorties API standard 24 V CC/1 A, voire 48 V sans surexcitation, pour plus de 100 000 000 cycles !

Un facteur de marche de 100% et le fonctionnement sur trois équipes, également sur barrette PR, garantissent des cadences élevées et des temps de cycles précis.

Précision répétitive supérieure à 0,2 ms. Distributeurs à commutation rapide MH pour un dosage, collage ou soufflage plus précis.

Arguments facilitant le choix

Les distributeurs à commutation rapide MH2, MH3 et MH4 donnent accès à de nouvelles réserves inespérées de productivité. Pour les acheteurs et concepteurs qui aiment décider rapidement.

Avantages pour le bureau d'études

Avantages à l'achat :

1. Temps de réponse plus courts

- Cadence extrêmement élevée
- Gain de vitesse pour l'ensemble de l'installation
- Grande précision répétitive
- Mise en œuvre sans problème en dépression

- Meilleure productivité de l'installation
- Tout chez un seul fournisseur

2. Installation rapide

- Frais de conception réduits
- Principe de conception modulaire : polyvalence
- Logiciel de simulation

- Facilite la passation de commandes
- Montage simplifié

3. Ne nécessite pas de surexcitation particulière

- Pilotage par interface d'API 24V CC standard
- Ne nécessite pas de composants additionnels

- Frais de surdimensionnement exclus
- Faible usure prolongeant la durée de vie
- Utilisation d'API standard

Electrodistributeurs MH2, distributeurs à commutation rapide

Fourniture



Distributeurs optimisés pour application
Distributeurs à commutation rapide

3.2

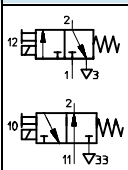
| Fonction | Symbole | Version | Temps de commutation [ms] | | Tension de service [V CC] | Exempts de cuivre et de PTFE | → Page |
|--------------------------------|---------|--------------------------------|---------------------------|---|---------------------------|------------------------------|------------|
| | | | 2 | 7 | | | |
| Distributeur 3/2 ²⁾ | | Débit nominal normal 100 l/min | | | | | |
| | | Distributeur individuel | ■ ¹⁾ | ■ | 5, 12, 24 | ■ | 2 / 3.2-8 |
| | | Distributeur à orifice taraudé | ■ ¹⁾ | ■ | 5, 12, 24 | ■ | 2 / 3.2-13 |
| | | Distributeur pour embase | ■ ¹⁾ | ■ | 5, 12, 24 | ■ | 2 / 3.2-23 |

- 1) Temps de commutation de 2 ms seulement avec tension de 24 V CC et fiches mâles ou câble incorporé
 2) L'obturation du raccord 1 ou 3 permet de l'utiliser comme distributeur 2/2

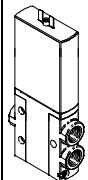
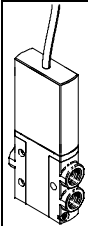
| Possibilités de montage | | | | |
|---------------------------|---|-------------------------|--------------------------------|--------------------------|
| Raccord mécanique | | Distributeur individuel | Distributeur à orifice taraudé | Distributeur pour embase |
| Connexion électrique | | | | |
| Fiches mâles | | | | |
| | Montage direct | ■ | - | - |
| | Embase unitaire | - | ■ | ■ |
| | Montage en batterie | - | ■ | ■ |
| Câble incorporé | | | | |
| | Montage direct | ■ | - | - |
| | Embase unitaire | - | ■ | ■ |
| | Montage en batterie | - | ■ | ■ |
| Connecteur arrière (HC) | | | | |
| | Embase unitaire | - | ■ | ■ |
| | Montage en batterie | - | ■ | ■ |
| Connecteur supérieur (TC) | | | | |
| | Embase unitaire | - | ■ | ■ |
| | Montage en batterie | - | ■ | ■ |
| Connecteur inférieur (PI) | | | | |
| | Embase unitaire avec embase de connecteur | - | ■ | ■ |
| | Montage en batterie avec embases de connecteurs | - | ■ | ■ |
| | Montage en batterie avec embases de connecteurs ou multipôle électrique | - | ■ | ■ |

Electrodistributeurs MH3, distributeurs à commutation rapide

Fourniture

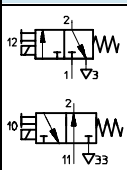
| Fonction | Symbole | Version | Temps de commutation [ms] | | Tension de service [V CC] | Exempts de cuivre et de PTFE | → Page |
|--------------------------------|---|--------------------------------|---------------------------|---|---------------------------|------------------------------|------------|
| | | | 3 | 8 | | | |
| Distributeur 3/2 ¹⁾ |  | Débit nominal normal 200 l/min | | | | | |
| | | Distributeur individuel | ■ | ■ | 24 | ■ | 2 / 3.2-40 |
| | | Distributeur à orifice taraudé | ■ | ■ | 24 | ■ | 2 / 3.2-45 |
| | | Distributeur pour embase | ■ | ■ | 24 | ■ | 2 / 3.2-52 |

1) L'obturation du raccord 1 ou 3 permet de l'utiliser comme distributeur 2/2

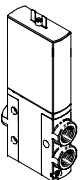
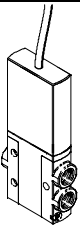
| Possibilités de montage | | | | |
|---|---------------------|-------------------------|--------------------------------|--------------------------|
| Raccord mécanique | | Distributeur individuel | Distributeur à orifice taraudé | Distributeur pour embase |
| Connexion électrique | | | | |
| Fiches mâles | | | | |
|  | Montage direct | ■ | - | - |
| | Embase unitaire | - | ■ | ■ |
| | Montage en batterie | - | ■ | ■ |
| Câble incorporé | | | | |
|  | Montage direct | ■ | - | - |
| | Embase unitaire | - | ■ | ■ |
| | Montage en batterie | - | ■ | ■ |

Electrodistributeurs MH4, distributeurs à commutation rapide

Fourniture

| Fonction | Symbole | Version | Temps de commutation [ms] | | Tension de service [V CC] | Exempts de cuivre et de PTFE | → Page |
|--------------------------------|---|--------------------------------|---------------------------|---|---------------------------|------------------------------|------------|
| | | | 3,5 | 9 | | | |
| Distributeur 3/2 ¹⁾ |  | Débit nominal normal 400 l/min | | | | | |
| | | Distributeur individuel | ■ | ■ | 24 | ■ | 2 / 3.2-61 |
| | | Distributeur à orifice taraudé | ■ | ■ | 24 | ■ | 2 / 3.2-65 |
| | | Distributeur pour embase | ■ | ■ | 24 | ■ | 2 / 3.2-72 |

1) L'obturation du raccord 1 ou 3 permet de l'utiliser comme distributeur 2/2

| Possibilités de montage | | | | |
|---|---------------------|-------------------------|--------------------------------|--------------------------|
| Raccord mécanique | | Distributeur individuel | Distributeur à orifice taraudé | Distributeur pour embase |
| Connexion électrique | | | | |
| Fiches mâles | | | | |
|  | Montage direct | ■ | - | - |
| | Embase unitaire | - | ■ | ■ |
| | Montage en batterie | - | ■ | ■ |
| Câble incorporé | | | | |
|  | Montage direct | ■ | - | - |
| | Embase unitaire | - | ■ | ■ |
| | Montage en batterie | - | ■ | ■ |


Distributeurs optimisés pour application
Distributeurs à commutation rapide

3.2

Electrodistributeurs MH2, distributeurs à commutation rapide

Types de distributeurs

| | | | | | | | | | | | | | | | | | | |
|-------------------------------------|--|----|---|---|---|---|--|---|---|---|-----|---|---|---|----|---|----|--|
| | | MH | P | 2 | - | M | | 5 | H | - | 3/2 | - | O | - | M5 | - | TC | |
| Famille de distributeurs | | | | | | | | | | | | | | | | | | |
| MH | Distributeurs miniatures et à commutation rapide | | | | | | | | | | | | | | | | | |
| Modèle | | | | | | | | | | | | | | | | | | |
| E | Distributeur individuel | | | | | | | | | | | | | | | | | |
| P | Distributeur à orifice taraudé | | | | | | | | | | | | | | | | | |
| A | Distributeur pour embase | | | | | | | | | | | | | | | | | |
| Taille | | | | | | | | | | | | | | | | | | |
| 2 | Débit 100 l/min | | | | | | | | | | | | | | | | | |
| Mode d'entraînement | | | | | | | | | | | | | | | | | | |
| M | Aimant, commutation | | | | | | | | | | | | | | | | | |
| Temps de commutation | | | | | | | | | | | | | | | | | | |
| | 7 ms | | | | | | | | | | | | | | | | | |
| S | 2 ms | | | | | | | | | | | | | | | | | |
| Tension de service | | | | | | | | | | | | | | | | | | |
| 4 | 5 V CC | | | | | | | | | | | | | | | | | |
| 5 | 12 V CC | | | | | | | | | | | | | | | | | |
| 1 | 24 V CC | | | | | | | | | | | | | | | | | |
| Commande manuelle auxiliaire | | | | | | | | | | | | | | | | | | |
| H | Rappel | | | | | | | | | | | | | | | | | |
| Fonction de distributeur | | | | | | | | | | | | | | | | | | |
| 3/2 | Distributeur 3/2 | | | | | | | | | | | | | | | | | |
| Position de repos | | | | | | | | | | | | | | | | | | |
| G | Fermé | | | | | | | | | | | | | | | | | |
| O | Ouvert | | | | | | | | | | | | | | | | | |
| Raccordement pneumatique | | | | | | | | | | | | | | | | | | |
| 2 | Largeur nominale 2 mm | | | | | | | | | | | | | | | | | |
| M5 | Filetage M5 | | | | | | | | | | | | | | | | | |
| M7 | Filetage M7 | | | | | | | | | | | | | | | | | |
| QS4 | Raccord enfichable pour tuyaux de Ø extérieur 4 mm | | | | | | | | | | | | | | | | | |
| Connexion électrique | | | | | | | | | | | | | | | | | | |
| | Fiches mâles pour connecteur femelle KMYZ-... | | | | | | | | | | | | | | | | | |
| K | Câble incorporé de 2,5 m | | | | | | | | | | | | | | | | | |
| HC | Connecteur arrière pour connecteur femelle KMH | | | | | | | | | | | | | | | | | |
| TC | Connecteur supérieur pour connecteur femelle KMH | | | | | | | | | | | | | | | | | |
| PI | Connecteur inférieur pour connexion Plug-In | | | | | | | | | | | | | | | | | |

-  - Nota

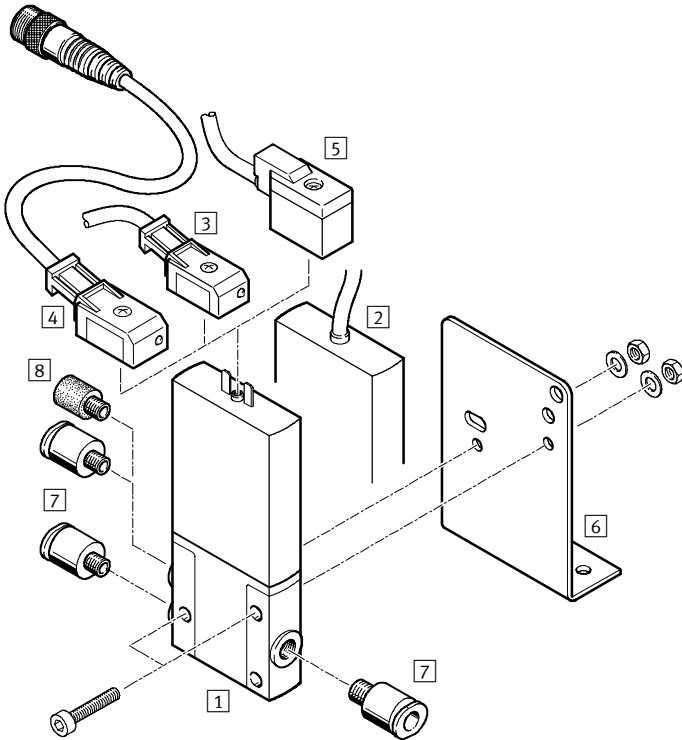
Il est possible de commander et de configurer d'autres variantes et accessoires via le système modulaire MH2 → 2 / 3.2-32.

Electro distributeurs MHE2, distributeurs à commutation rapide

Périphérie - Distributeur individuel



Connexion avec des fiches mâles
Connexion avec un câble incorporé



Distributeurs optimisés pour application
Distributeurs à commutation rapide

3.2

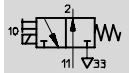
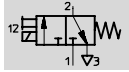
| Distributeurs et accessoires | | |
|------------------------------|--|---|
| | Description sommaire | → Page |
| 1 | Distributeur individuel MHE2-... | avec fiches mâles 2 / 3.2-9 |
| 2 | Distributeur individuel MHE2-...-K | avec câble incorporé 2 / 3.2-9 |
| 3 | Câble à connecteur femelle KMYZ-3 (IP65) | avec LED et câble PUR 2 / 3.2-38 |
| 4 | Câble à connecteur femelle KMYZ-3 (IP65) | avec LED, câble PUR et connecteur M8 2 / 3.2-38 |
| 5 | Câble à connecteur femelle KMYZ-4 (IP40) | avec câble PVC 2 / 3.2-38 |
| 6 | Equerre de fixation MHE2-BG-L | - 2 / 3.2-11 |
| 7 | Raccords enfichables QS | Pour le raccordement de tuyaux pneumatiques à diamètre extérieur calibré selon CETOP RP 54 P. www.festo.fr Tome 3 |
| 8 | Silencieux UC | Pour montage sur les raccords d'échappement. www.festo.fr Tome 3 |

Electrodistributeurs MHE2, distributeurs à commutation rapide

FESTO

Fiche de données techniques - Distributeur individuel

Fonction



- - Tension
5, 12, 24 V CC

- - Pression
-0,9 ...+8 bar

- - Plage de température
-5 ...+40°C



| Caractéristiques techniques générales | | |
|---------------------------------------|---------|--|
| Fonction de distributeur | | 3/2, monostable ¹⁾ |
| Conception | | Siège plat |
| Principe d'étanchéité | | Souple |
| Type de commande | | Electrique |
| Type de pilotage | | Direct |
| Sens d'écoulement | | Irréversible |
| Fonction d'échappement | | A étranglement |
| Commande manuelle auxiliaire | | Rappel |
| Position de montage | | Indifférente |
| Pas | [mm] | 14 |
| Diamètre nominal | [mm] | 2 |
| Débit nominal normal | [l/min] | 100 |
| Mode de fixation | | Par trou traversant |
| Raccordement pneumatique | | Filetage de raccordement M7 |
| | | Raccord enfichable pour tuyaux de Ø extérieur 4 mm |
| Poids du produit | [g] | 50 |

1) L'obturation du raccord 1 ou 3 permet de l'utiliser comme distributeur 2/2

| Conditions de fonctionnement et d'environnement | | |
|---|-------|--|
| Fluide de service | | Air comprimé filtré, lubrifié ou non lubrifié, finesse de filtre 40 µm Vide, finesse du filtre 40 µ |
| Plage de pression de service | [bar] | -0,9 ... +8 |
| Température ambiante | [°C] | -5 ... +40 (100 % ED) |
| Température du fluide | [°C] | -5 ... +40 (100 % ED) |
| Résistance à la corrosion KBK ¹⁾ | | 1 |

1) Classe de protection anti-corrosion 1 selon la norme Festo 940 070

Pièces peu soumises à la corrosion. Protection de transport et de stockage. Pièces dont la surface ne doit pas répondre essentiellement à des critères d'apparence, pièces non visibles ou sous capotage p. ex.

Distributeurs optimisés pour application
Distributeurs à commutation rapide

3.2

Electrodistributeurs MHE2, distributeurs à commutation rapide

Fiche de données techniques - Distributeur individuel

FESTO

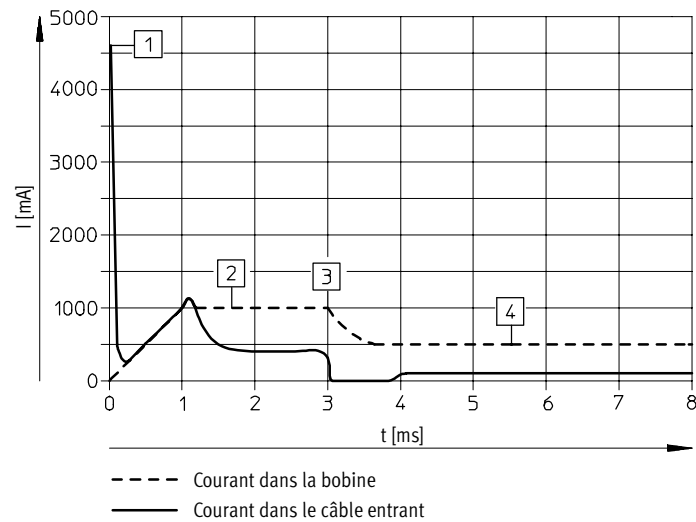
Distributeurs optimisés pour application
Distributeurs à commutation rapide

3.2

| Caractéristiques électriques | | |
|--|--------|--|
| Tension de service | [V CC] | 5 ±10 %, 12 ±10 % ou 24 ±10 % |
| Type de raccordement | | Fiches mâles ou câble incorporé |
| Consommation | | |
| avec l'électronique de commutation rapide | [W] | 5 pour env. 3 ms (courant de démarrage 1 A), puis 2,88 |
| sans électronique de commutation rapide | [W] | 2,88 |
| Indice de protection selon EN 60 529 | | |
| avec câble incorporé | | IP65 |
| avec câble à connecteur femelle KMYZ-3 | | IP65 |
| avec câble à connecteur femelle KMYZ-3 et connecteur mâle M8 | | IP65 |
| avec câble à connecteur femelle KMYZ-4 | | IP40 |

| Temps et fréquences de commutation | | |
|---|------|----------------------------|
| avec l'électronique de commutation rapide | | |
| Temps de réponse marche/arrêt | [ms] | 2 ±10 % (à partir de 1 Hz) |
| Fréquence de commutation | [Hz] | 150 |
| sans électronique de commutation rapide | | |
| Temps de réponse marche/arrêt | [ms] | 7 ±10 % (à partir de 1 Hz) |
| Fréquence de commutation | [Hz] | 50 |

Débit

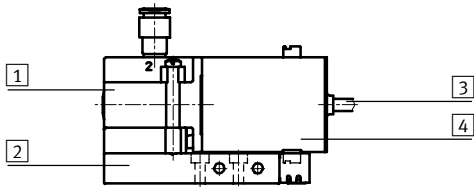


- 1 Charge condensateur
- 2 Courant assigné dans la bobine 1 A
- 3 Réduction sur le courant de maintien
- 4 Courant de maintien assigné 0,5 A

Electrodistributeurs MHE2, distributeurs à commutation rapide

Fiche de données techniques - Distributeur individuel

Matériaux



| | | |
|----------------------------|--------------------|---|
| 1 | Corps | Zinc moulé sous pression |
| 2 | Plaque | Aluminium |
| 3 | Gaine de câble | Polyamide |
| 4 | Corps de la bobine | Polyamide |
| - | Joints | Caoutchouc nitrile/ Caoutchouc nitrile hydrogéné |
| Remarque sur les matériaux | | Exempts de cuivre et de PTFE |

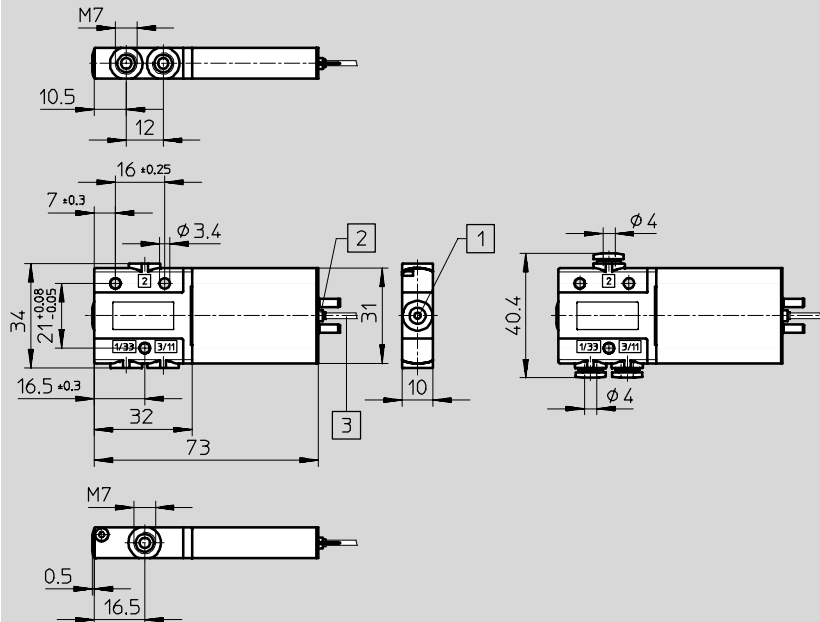
Dimensions

Téléchargement des données de CAO → www.festo.fr/engineering

Distributeur avec fiches mâles ou câble incorporé

MHE2-...-M7

MHE2-...-QS4

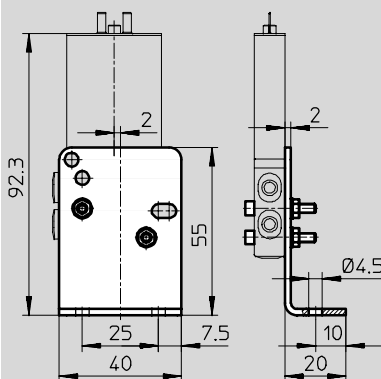


1 Commande manuelle
auxiliaire, à rappel

2 Fiches mâles pour câble de
connecteur femelle KMYZ-3,
KMYZ-4

3 Câble de 2,5 m

Equerre de fixation MHE2-BG-L



Electro distributeurs MHE2, distributeurs à commutation rapide

FESTO

Fiche de données techniques - Distributeur individuel

Distributeurs optimisés pour application
Distributeurs à commutation rapide

3.2

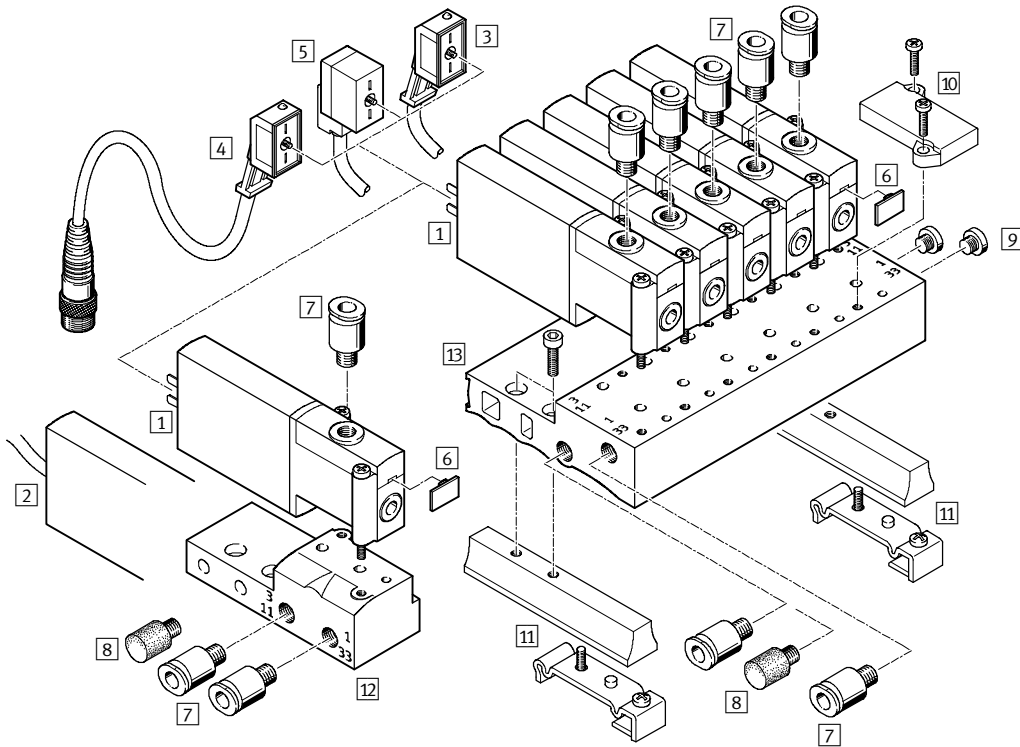
| Références – Distributeurs | | | | | |
|----------------------------------|--------------------|----------------------------|----------------------|-----------------------------|----------------------|
| Connexion électrique | Tension de service | Fermé en position de repos | | Ouvert en position de repos | |
| | | N° pièce | Type | N° pièce | Type |
| Temps de commutation 2 ms | | | | | |
| Filetage de raccordement M7 | | | | | |
| Fiches mâles | 24 V CC | 196 131 | MHE2-MS1H-3/2G-M7 | 196 151 | MHE2-MS1H-3/2O-M7 |
| Câble | | 196 133 | MHE2-MS1H-3/2G-M7-K | 196 153 | MHE2-MS1H-3/2O-M7-K |
| Raccord instantané QS 4 | | | | | |
| Fiches mâles | 24 V CC | 196 135 | MHE2-MS1H-3/2G-QS4 | 196 155 | MHE2-MS1H-3/2O-QS4 |
| Câble | | 196 137 | MHE2-MS1H-3/2G-QS4-K | 196 157 | MHE2-MS1H-3/2O-QS4-K |
| Temps de commutation 7 ms | | | | | |
| Filetage de raccordement M7 | | | | | |
| Fiches mâles | 24 V CC | 196 130 | MHE2-M1H-3/2G-M7 | 196 150 | MHE2-M1H-3/2O-M7 |
| Câble | | 196 132 | MHE2-M1H-3/2G-M7-K | 196 152 | MHE2-M1H-3/2O-M7-K |
| Raccord instantané QS 4 | | | | | |
| Fiches mâles | 24 V CC | 196 134 | MHE2-M1H-3/2G-QS4 | 196 154 | MHE2-M1H-3/2O-QS4 |
| Câble | | 196 136 | MHE2-M1H-3/2G-QS4-K | 196 156 | MHE2-M1H-3/2O-QS4-K |

| Références – Accessoires spécifiques | | |
|--------------------------------------|----------|-----------|
| Désignation | N° pièce | Type |
| Equerre de fixation | 196 165 | MHE2-BG-L |

Electrodistributeurs MHP2, distributeurs à commutation rapide

Périphérie - Distributeur à orifice taraudé

Connexion avec des fiches mâles
 Connexion avec un câble incorporé ...-K



Distributeurs optimisés pour application
 Distributeurs à commutation rapide
3.2

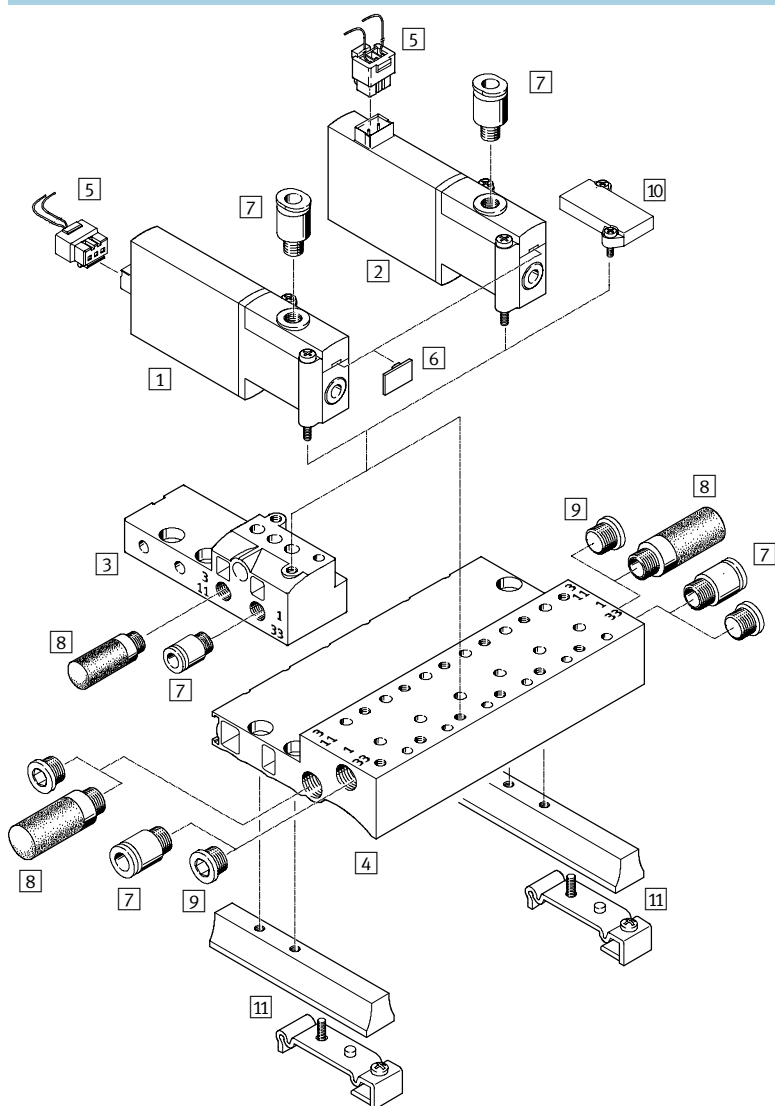
| Distributeurs et accessoires | | Description sommaire | → Page |
|------------------------------|---|--|------------------------|
| 1 | Distributeur à orifice taraudé MHP2-... | avec fiches mâles | 2 / 3.2-16 |
| 2 | Distributeur à orifice taraudé MHP2-...-K | avec câble incorporé | 2 / 3.2-16 |
| 3 | Câble à connecteur femelle KMYZ-3 (IP65) | avec LED et câble PUR | 2 / 3.2-38 |
| 4 | Câble à connecteur femelle KMYZ-3 (IP65) | avec LED, câble PUR et connecteur M8 | 2 / 3.2-38 |
| 5 | Câble à connecteur femelle KMYZ-4 (IP40) | avec câble PVC | 2 / 3.2-38 |
| 6 | Étiquette MH-BZ-80 | pour la désignation des distributeurs | 2 / 3.2-38 |
| 7 | Raccords enfichables QS | pour le raccordement de tuyaux pneumatiques à diamètre extérieur calibré selon CETOP RP 54 P | www.festo.fr Tome 3 |
| 8 | Silencieux UC | pour montage sur les raccords d'échappement | www.festo.fr Tome 3 |
| 9 | Bouchons B | pour l'obturation de raccords inutiles | 2 / 3.2-38 |
| 10 | Plaque d'obturation MHAP2-BP-3 | pour l'obturation d'emplacements libres | 2 / 3.2-38 |
| 11 | Montage sur rail MHAP2-BG-NRH-35 | - | 2 / 3.2-38 |
| 12 | Embase unitaire MHP2-AS-3-M5 | pour distributeur à orifice taraudé | 2 / 3.2-19 |
| 13 | Bloc de raccordement MHP2-PR...-3 | pour distributeur à orifice taraudé | 2 / 3.2-19 |

Electrodistributeurs MHP2, distributeurs à commutation rapide

Périphérie - Distributeur à orifice taraudé

FESTO

Connecteur arrière ...-H
Connecteur supérieur ...-TC



Distributeurs optimisés pour application
Distributeurs à commutation rapide

3.2

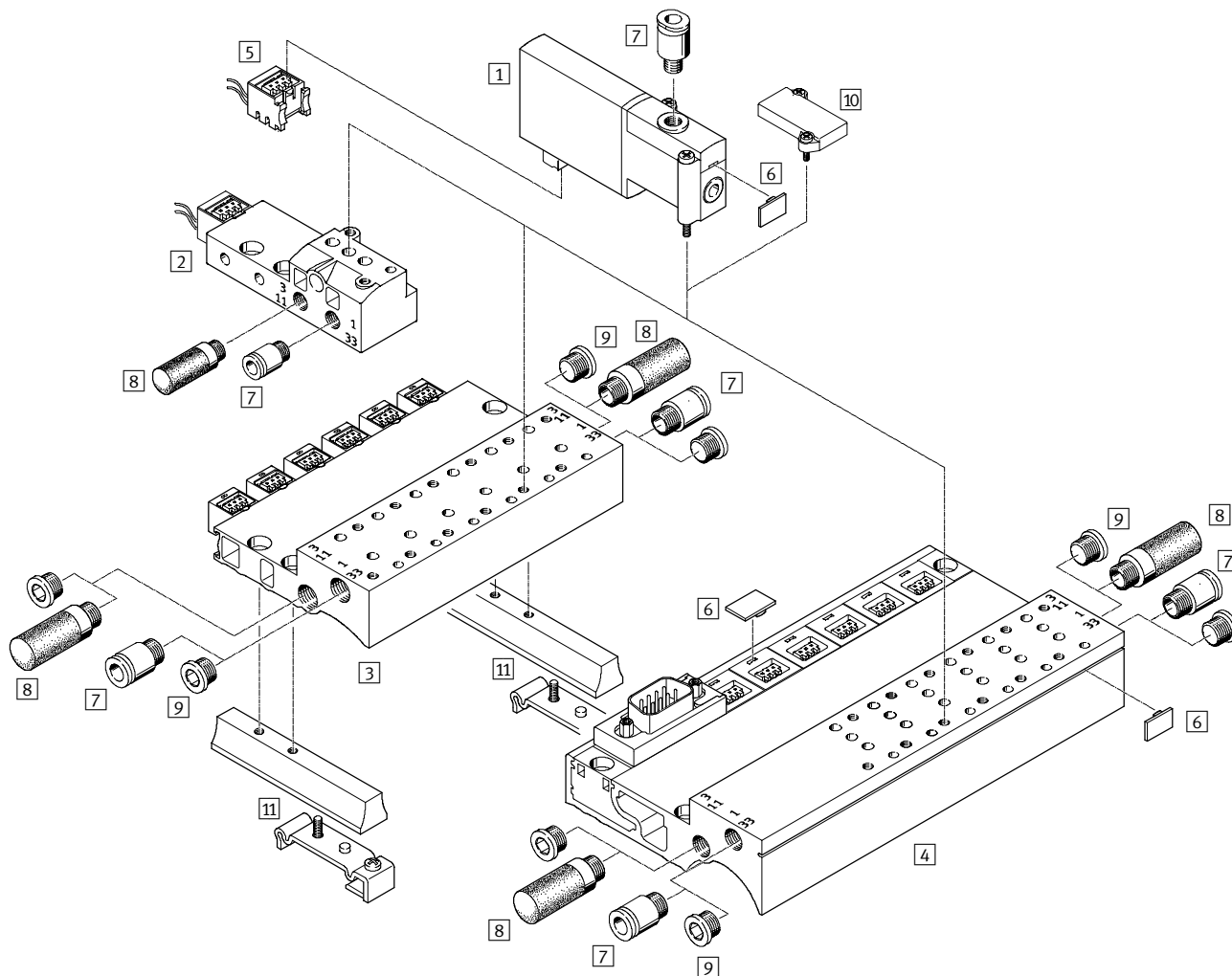
| Distributeurs et accessoires | | | |
|------------------------------|--|---|------------------------|
| | Description sommaire | → Page | |
| 1 | Distributeur à orifice taraudé MHP2-...-HC | Connecteur arrière | 2 / 3.2-16 |
| 2 | Distributeur à orifice taraudé MHP2-...-TC | Connecteur supérieur | 2 / 3.2-16 |
| 3 | Embase unitaire MHP2-AS-3-M5 | pour distributeur à orifice taraudé | 2 / 3.2-19 |
| 4 | Bloc de raccordement MHP2-PR...-3 | pour distributeur à orifice taraudé | 2 / 3.2-19 |
| 5 | Connecteur femelle KMH (IP 40) | avec câble | 2 / 3.2-38 |
| 6 | Etiquette MH-BZ-80 | pour la désignation des distributeurs | 2 / 3.2-38 |
| 7 | Raccords enfichables QS | Pour le raccordement de tuyaux pneumatiques à diamètre extérieur calibré selon CETOP RP 54 P. | www.festo.fr Tome 3 |
| 8 | Silencieux UC | Pour montage sur les raccords d'échappement. | www.festo.fr Tome 3 |
| 9 | Bouchons B | pour l'obturation de raccords inutiles | 2 / 3.2-38 |
| 10 | Plaque d'obturation MHAP2-BP-3 | pour l'obturation d'emplacements libres | 2 / 3.2-38 |
| 11 | Montage sur rail MHAP2-BG-NRH-35 | - | 2 / 3.2-38 |

Electrodistributeurs MHP2, distributeurs à commutation rapide

FESTO

Périphérie - Distributeur à orifice taraudé

Connecteur inférieur ...-PI



Distributeurs optimisés pour application
Distributeurs à commutation rapide

3.2

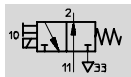
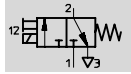
| Distributeurs et accessoires | | Description sommaire | → Page |
|------------------------------|--|--|------------------------|
| 1 | Distributeur à orifice taraudé MHP2-...-PI | Connecteur inférieur | 2 / 3.2-16 |
| 2 | Embase unitaire MHP2-AS-3-M5-PI | pour distributeur à orifice taraudé | 2 / 3.2-19 |
| 3 | Bloc de raccordement MHP2-PR...-3-PI | avec embases de connecteurs | 2 / 3.2-19 |
| 4 | Bloc de raccordement MHP2-PR...-3-PI-D... | avec embases de connecteurs et multipôle électrique | 2 / 3.2-20 |
| 5 | Embase de connecteur MHAP-PI (IP 40) | - | 2 / 3.2-38 |
| 6 | Étiquette MH-BZ-80 | pour la désignation des distributeurs | 2 / 3.2-38 |
| 7 | Raccords enfichables QS | pour le raccordement de tuyaux pneumatiques à diamètre extérieur calibré selon CETOP RP 54 P | www.festo.fr Tome 3 |
| 8 | Silencieux UC | pour montage sur les raccords d'échappement | www.festo.fr Tome 3 |
| 9 | Bouchons B | pour l'obturation de raccords inutiles | 2 / 3.2-38 |
| 10 | Plaque d'obturation MHAP2-BP-3-PI | pour l'obturation d'emplacements libres | 2 / 3.2-38 |
| 11 | Montage sur rail MHAP2-BG-NRH-35 | - | 2 / 3.2-38 |

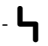
Electro distributeurs MHP2, distributeurs à commutation rapide


Fiche de données techniques - Distributeur à orifice taraudé




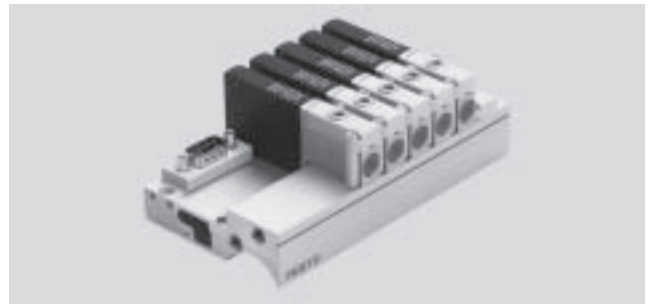
Fonction



-  - Tension
5, 12, 24 V CC

-  - Pression
-0,9 ... +8 bar

-  - Plage de température
-5 ... +40°C



| Caractéristiques techniques générales | | |
|---------------------------------------|---------|--|
| Fonction de distributeur | | 3/2, monostable ¹⁾ |
| Conception | | Siège plat |
| Principe d'étanchéité | | Souple |
| Type de commande | | Electrique |
| Type de pilotage | | Direct |
| Sens d'écoulement | | Irréversible |
| Fonction d'échappement | | A étranglement |
| Commande manuelle auxiliaire | | Eappel |
| Position de montage | | Indifférente |
| Pas | [mm] | 14 |
| Diamètre nominal | [mm] | 2 |
| Débit nominal normal | [l/min] | 100 |
| Mode de fixation | | Sur embase |
| Raccordement pneumatique | | Filetage de raccordement M5 |
| | | Raccord enfichable pour tuyaux de Ø extérieur 4 mm |
| Poids du produit | [g] | 50 |

1) L'obturation du raccord 1 ou 3 permet de l'utiliser comme distributeur 2/2

| Conditions de fonctionnement et d'environnement | | |
|---|-------|---|
| Fluide de service | | Air comprimé filtré, lubrifié ou non lubrifié, finesse de filtre 40 µm Vide, finesse du filtre 40 µm |
| Plage de pression de service | [bar] | -0,9 ... +8 |
| Température ambiante | [°C] | -5 ... +40 (100 % ED) |
| Température du fluide | [°C] | -5 ... +40 (100 % ED) |
| Résistance à la corrosion KBK ¹⁾ | | 1 |

1) Classe de protection anti-corrosion 1 selon la norme Festo 940 070
Pièces peu soumises à la corrosion. Protection de transport et de stockage. Pièces dont la surface ne doit pas répondre essentiellement à des critères d'apparence, pièces non visibles ou sous capotage p. ex.

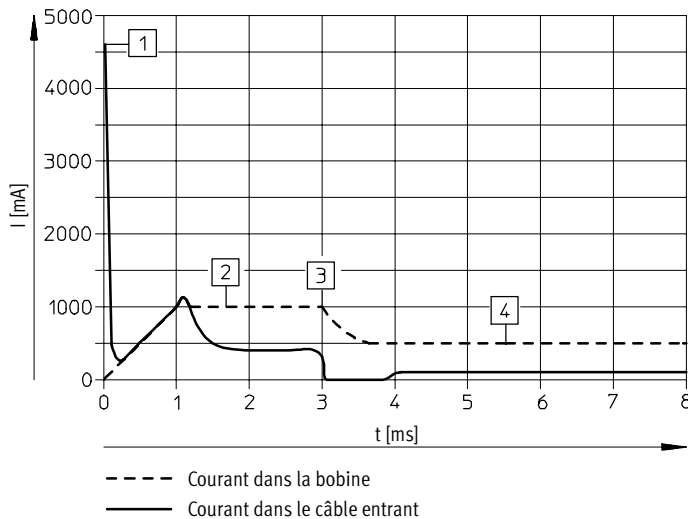
Electrodistributeurs MHP2, distributeurs à commutation rapide

Fiche de données techniques - Distributeur à orifice taraudé

| Caractéristiques électriques | | |
|--|--------|---|
| Tension de service | [V CC] | 5 ±10 %, 12 ±10 % ou 24 ±10 % |
| Type de raccordement | | Fiches mâles, câble incorporé ou raccord de connecteur mâle |
| Consommation | | |
| avec l'électronique de commutation rapide | [W] | 5 pour env. 3 ms (courant de démarrage 1 A), puis 2,88 |
| sans électronique de commutation rapide | [W] | 2,88 |
| Indice de protection selon EN 60 529 | | |
| avec câble incorporé | | IP65 |
| avec câble à connecteur femelle KMH | | IP40 |
| avec câble à connecteur femelle KMYZ-3 | | IP65 |
| avec câble à connecteur femelle KMYZ-3 et connecteur mâle M8 | | IP65 |
| avec câble à connecteur femelle KMYZ-4 | | IP40 |
| avec embase de connecteur MHAP-PI | | IP40 |
| avec connecteur Sub-D | | IP40 |

| Temps et fréquences de commutation | | |
|---|------|----------------------------|
| avec l'électronique de commutation rapide | | |
| Temps de réponse marche/arrêt | [ms] | 2 ±10 % (à partir de 1 Hz) |
| Fréquence de commutation | [Hz] | 150 |
| sans électronique de commutation rapide | | |
| Temps de réponse marche/arrêt | [ms] | 7 ±10 % (à partir de 1 Hz) |
| Fréquence de commutation | [Hz] | 50 |

Débit



- 1 Charge condensateur
- 2 Courant assigné dans la bobine 1 A
- 3 Réduction sur le courant de maintien
- 4 Courant de maintien assigné 0,5 A

Electro distributeurs MHP2, distributeurs à commutation rapide

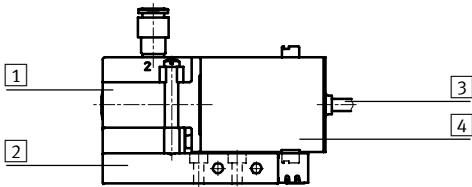
Fiche de données techniques - Distributeur à orifice taraudé



Distributeurs optimisés pour application
Distributeurs à commutation rapide

3.2

Matériaux



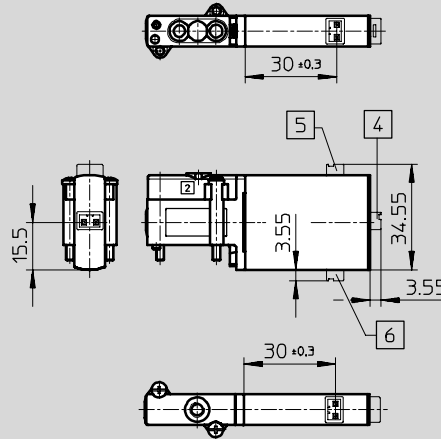
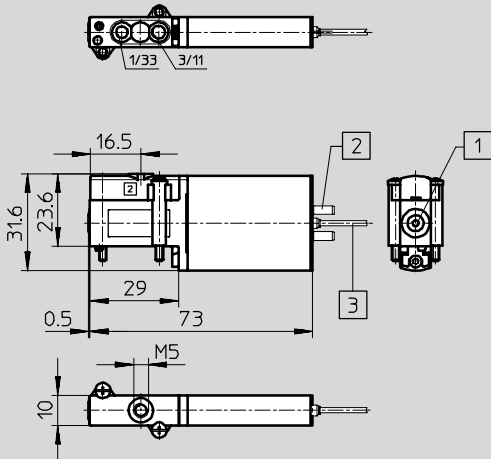
| | | |
|----------------------------|--------------------|---|
| 1 | Corps | Zinc moulé sous pression |
| 2 | Plaque | Aluminium |
| 3 | Gaine de câble | Polyamide |
| 4 | Corps de la bobine | Polyamide |
| - | Joints | Caoutchouc nitrile/ Caoutchouc nitrile hydrogéné |
| Remarque sur les matériaux | | Exempts de cuivre et de PTFE |

Dimensions

Distributeur avec fiches mâles ou câble incorporé ...-K

Téléchargement des données de CAO → www.festo.fr/engineering

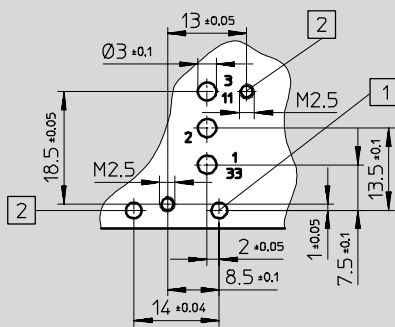
Distributeur avec connecteur ...-TC/HC/PI



- 1 Commande manuelle auxiliaire, à rappel
- 2 Fiches mâles pour câble de connecteur femelle KMYZ-3, KMYZ-4

- 3 Câble de 2,5 m
- 4 Connecteur HC
- 5 Connecteur TC
- 6 Connecteur PI

Configuration de perçage sur les embases



- - Nota

Le connecteur 2 n'existe pas sur les distributeurs à orifice taraudé.
En cas d'utilisation comme distributeur 2/2 fermé en position de repos, le connecteur 3/11 est supprimé.
En cas d'utilisation comme distributeur 2/2 ouvert en position de repos, le connecteur 1/33 est supprimé.

- 1 Trou pour fiche de codage, profondeur 1,7^{+0,2}
- 2 Taraudage de fixation, profondeur 4,6⁺¹ mm

Electrodistributeurs MHP2, distributeurs à commutation rapide



Fiche de données techniques - Distributeur à orifice taraudé

Dimensions Téléchargement des données CAO → www.festo.fr

Embase unitaire

1 Embase de connecteur MHAP-PI
 2 Fiches mâles pour câble de connecteur femelle KMYZ-3, KMYZ-4
 3 Câble de 2,5 m
 4 Connecteur HC
 5 Connecteur TC
 6 Connecteur PI

Montage en batterie

1 Embase de connecteur MHAP-PI
 2 Fiches mâles pour câble de connecteur femelle KMYZ-3, KMYZ-4
 3 Câble de 2,5 m
 4 Connecteur HC
 5 Connecteur TC
 6 Connecteur PI
 7 Câble de connexion avec prise KMH
 8 Plaque d'obturation MHAP2-BP-3
 9 Silencieux UC

| Nombre de distributeurs n | L1 | L2 | L3 |
|---------------------------|----|----|----|
| 2 | 38 | 31 | 14 |
| 3 | 52 | 45 | 18 |
| 4 | 66 | 59 | 42 |

| Nombre de distributeurs n | L1 | L2 | L3 |
|---------------------------|-----|-----|----|
| 5 | 80 | 73 | 56 |
| 6 | 94 | 87 | 70 |
| 7 | 108 | 101 | 84 |

| Nombre de distributeurs n | L1 | L2 | L3 |
|---------------------------|-----|-----|-----|
| 8 | 122 | 115 | 98 |
| 9 | 136 | 129 | 112 |
| 10 | 150 | 143 | 126 |

Distributeurs optimisés pour application
 Distributeurs à commutation rapide
3.2

Electrodistributeurs MHP2, distributeurs à commutation rapide

Fiche de données techniques - Distributeur à orifice taraudé

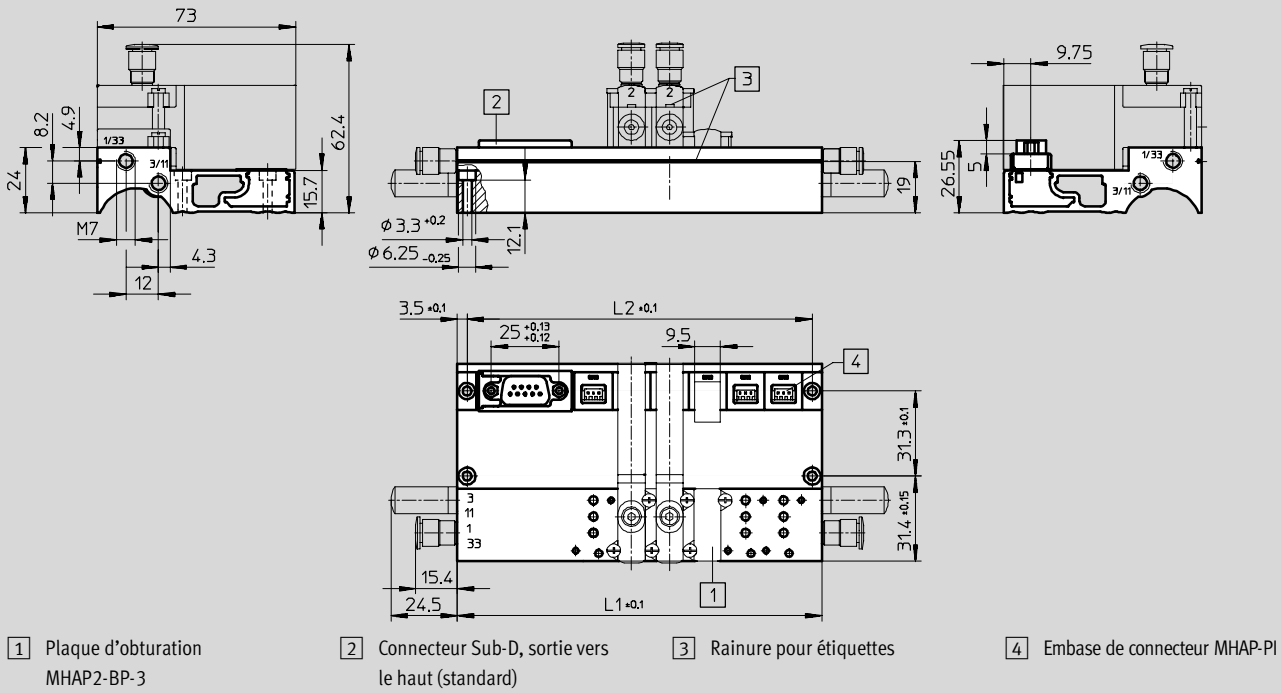


Distributeurs optimisés pour application
Distributeurs à commutation rapide

3.2

Dimensions – Montage en batterie avec multipôle électrique

Téléchargement des données de CAO → www.festo.com/fr/engineering

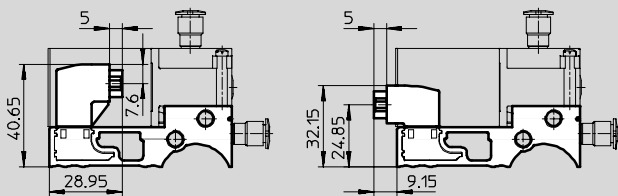


| Nombre de distributeurs n | L1 | L2 |
|------------------------------|-----|-----|
| 2 | 78 | 71 |
| 4 | 106 | 99 |
| 6 | 134 | 127 |
| 8 | 162 | 155 |
| 10 | 212 | 205 |

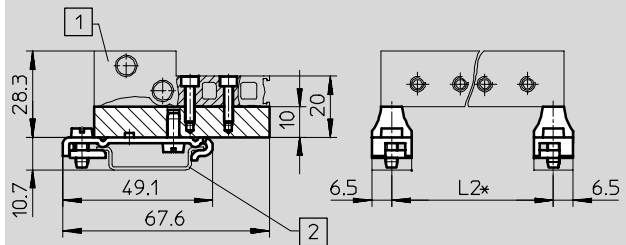
Multipôle électrique – Variantes de sorties de connecteurs

pour la partie pneumatique

pour la partie électrique



Montage sur rail MHP-BG-NRH-35



- 1 Bloc batterie/bloc de raccordement
2 Rail support NRH-35-2000

* voir tableau des cotes du bloc batterie ou du bloc de raccordement utilisé

Electrodistributeurs MHP2, distributeurs à commutation rapide


FESTO

Fiche de données techniques - Distributeur à orifice taraudé

| Références – Distributeurs | | | | | |
|----------------------------------|--------------------|----------------------------|----------------------|-----------------------------|----------------------|
| Connexion électrique | Tension de service | Fermé en position de repos | | Ouvert en position de repos | |
| | | N° pièce | Type | N° pièce | Type |
| Temps de commutation 2 ms | | | | | |
| Filetage de raccordement M5 | | | | | |
| Fiches mâles | 24 V CC | 196 123 | MHP2-MS1H-3/2G-M5 | 196 143 | MHP2-MS1H-3/20-M5 |
| Câble | 24 V CC | 196 125 | MHP2-MS1H-3/2G-M5-K | 196 145 | MHP2-MS1H-3/20-M5-K |
| Raccord instantané QS 4 | | | | | |
| Fiches mâles | 24 V CC | 196 127 | MHP2-MS1H-3/2G-QS4 | 196 147 | MHP2-MS1H-3/20-QS4 |
| Câble | 24 V CC | 196 129 | MHP2-MS1H-3/2G-QS4-K | 196 149 | MHP2-MS1H-3/20-QS4-K |
| Temps de commutation 7 ms | | | | | |
| Filetage de raccordement M5 | | | | | |
| Fiches mâles | 24 V CC | 196 122 | MHP2-M1H-3/2G-M5 | 196 142 | MHP2-M1H-3/20-M5 |
| Câble | 24 V CC | 196 124 | MHP2-M1H-3/2G-M5-K | 196 144 | MHP2-M1H-3/20-M5-K |
| Connecteur arrière | 5 V CC | 197 429 | MHP2-M4H-3/2G-M5-HC | 197 411 | MHP2-M4H-3/20-M5-HC |
| | 12 V CC | 197 430 | MHP2-M5H-3/2G-M5-HC | 197 412 | MHP2-M5H-3/20-M5-HC |
| | 24 V CC | 197 431 | MHP2-M1H-3/2G-M5-HC | 197 413 | MHP2-M1H-3/20-M5-HC |
| Connecteur supérieur | 5 V CC | 197 432 | MHP2-M4H-3/2G-M5-TC | 197 414 | MHP2-M4H-3/20-M5-TC |
| | 12 V CC | 197 433 | MHP2-M5H-3/2G-M5-TC | 197 415 | MHP2-M5H-3/20-M5-TC |
| | 24 V CC | 197 434 | MHP2-M1H-3/2G-M5-TC | 197 416 | MHP2-M1H-3/20-M5-TC |
| Connecteur inférieur | 5 V CC | 197 435 | MHP2-M4H-3/2G-M5-PI | 197 417 | MHP2-M4H-3/20-M5-PI |
| | 12 V CC | 197 436 | MHP2-M5H-3/2G-M5-PI | 197 418 | MHP2-M5H-3/20-M5-PI |
| | 24 V CC | 197 437 | MHP2-M1H-3/2G-M5-PI | 197 419 | MHP2-M1H-3/20-M5-PI |
| Raccord instantané QS 4 | | | | | |
| Fiches mâles | 24 V CC | 196 126 | MHP2-M1H-3/2G-QS4 | 196 146 | MHP2-M1H-3/20-QS4 |
| Câble | 24 V CC | 196 128 | MHP2-M1H-3/2G-QS4-K | 196 148 | MHP2-M1H-3/20-QS4-K |

Distributeurs optimisés pour application
Distributeurs à commutation rapide

3.2

 - Nota

Ne pas mélanger les distributeurs de types 3/2G et 3/20 sur un même bloc de raccordement.


Electro distributeurs MHP2, distributeurs à commutation rapide

Fiche de données techniques - Distributeur à orifice taraudé

Distributeurs optimisés pour application
Distributeurs à commutation rapide

3.2

| Références – Accessoires spécifiques | | |
|--|------------------|--|
| Désignation | N° pièce | Type |
| Distributeurs avec fiches mâles, câble, connecteur à l'arrière et sur le dessus | | |
| Embase unitaire | 197 439 | MHP2-AS-3-M5 |
| Bloc de raccordement pour... | 2 distributeurs | 197 442 MHP2-PR2-3 |
| | 4 distributeurs | 197 443 MHP2-PR4-3 |
| | 6 distributeurs | 197 444 MHP2-PR6-3 |
| | 8 distributeurs | 197 445 MHP2-PR8-3 |
| | 10 distributeurs | 197 446 MHP2-PR10-3 |
| Distributeurs avec connecteur en dessous | | |
| Embase unitaire | 197 441 | MHP2-AS-3-M5-PI |
| Bloc de raccordement avec embases de connecteurs pour ... | 2 distributeurs | 197 452 MHP2-PR2-3-PI |
| | 4 distributeurs | 197 453 MHP2-PR4-3-PI |
| | 6 distributeurs | 197 454 MHP2-PR6-3-PI |
| | 8 distributeurs | 197 455 MHP2-PR8-3-PI |
| | 10 distributeurs | 197 456 MHP2-PR10-3-PI |
| Bloc de raccordement avec embases de connecteurs et multipôle électrique pour ... | 6 distributeurs | 197 463 MHP2-PR6-3-PI-D9 |
| | 8 distributeurs | 197 464 MHP2-PR8-3-PI-D9 |
| | 10 distributeurs | 197 465 MHP2-PR10-3-PI-D25 |

-  - Nota

Il est possible de commander et de configurer d'autres variantes et accessoires via le système modulaire MH2 → à partir de 2 / 3.2-32.

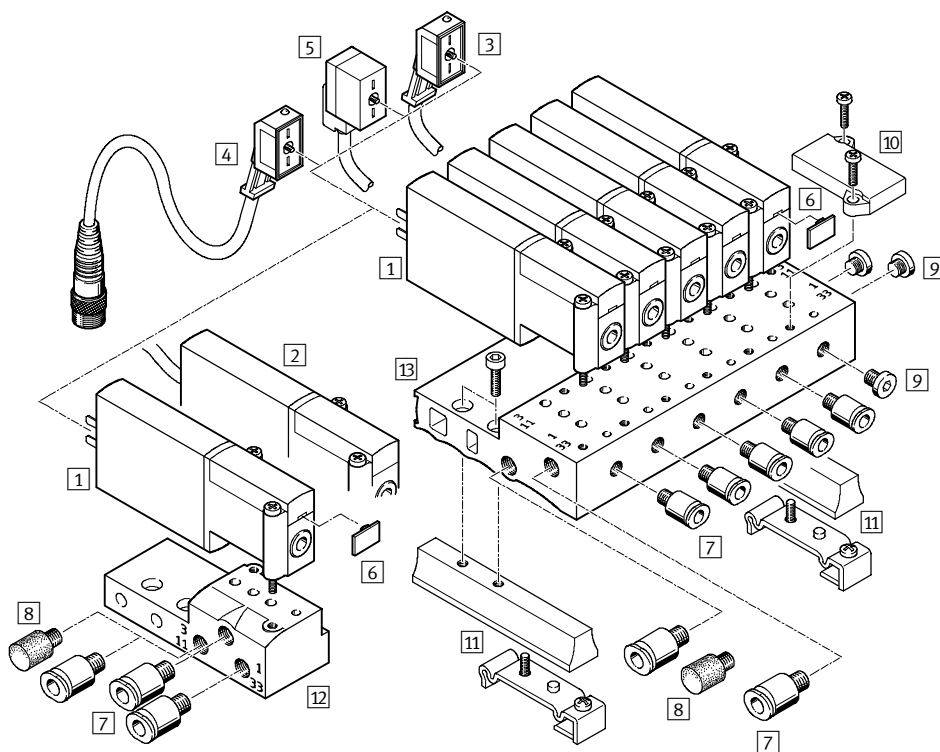
Electrodistributeurs MHA2, distributeurs à commutation rapide

Périphérie - Distributeur d'embase

FESTO

Connexion avec des fiches mâles

Connexion avec un câble incorporé ...-K



Distributeurs optimisés pour application
Distributeurs à commutation rapide

3.2

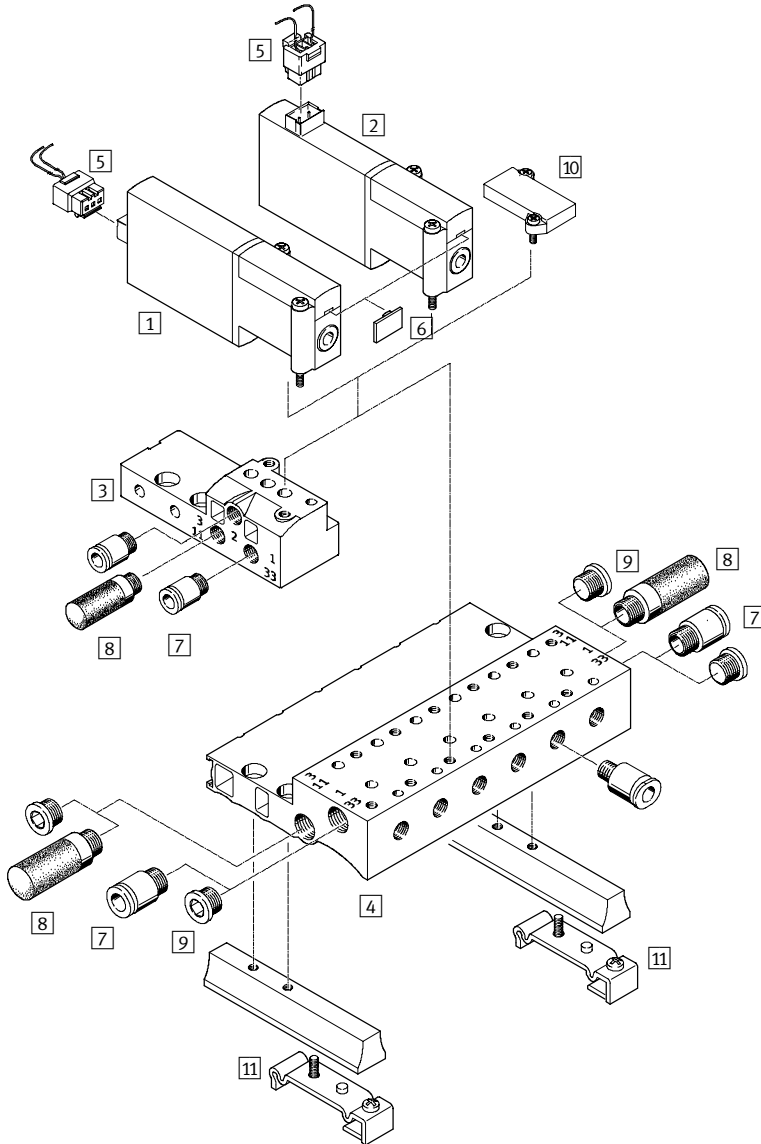
| Distributeurs et accessoires | | Description sommaire | → Page |
|------------------------------|-----------------------------------|--|------------------------|
| 1 | Distributeur d'embase MHA2-... | avec fiches mâles | 2 / 3.2-26 |
| 2 | Distributeur d'embase MHA2-...-K | avec câble incorporé | 2 / 3.2-26 |
| 3 | Connecteur femelle KMYZ-3 (IP 65) | avec LED et câble PUR | 2 / 3.2-38 |
| 4 | Connecteur femelle KMYZ-3 (IP 65) | avec LED, câble PUR et connecteur M8 | 2 / 3.2-38 |
| 5 | Connecteur femelle KMYZ-4 (IP 40) | avec câble PVC | 2 / 3.2-38 |
| 6 | Etiquette MH-BZ-80 | pour la désignation des distributeurs | 2 / 3.2-38 |
| 7 | Raccords enfichables QS | pour le raccordement de tuyaux pneumatiques à diamètre extérieur calibré selon CETOP RP 54 P | www.festo.fr Tome 3 |
| 8 | Silencieux UC | pour montage sur les raccords d'échappement | www.festo.fr Tome 3 |
| 9 | Bouchons B | pour l'obturation de raccords inutiles | 2 / 3.2-38 |
| 10 | Plaque d'obturation MHAP2-BP-3 | pour l'obturation d'emplacements libres | 2 / 3.2-38 |
| 11 | Montage sur rail MHAP2-BG-NRH-35 | – | 2 / 3.2-38 |
| 12 | Embase unitaire MHA2-AS-3-M5 | pour distributeur d'embase | 2 / 3.2-29 |
| 13 | Bloc batterie MHA2-PR...-3-M5 | pour distributeur d'embase | 2 / 3.2-29 |

Electrodistributeurs MHA2, distributeurs à commutation rapide

Périphérie - Distributeur d'embase

FESTO

Connecteur arrière ...-H
Connecteur supérieur ...-TC



| Distributeurs et accessoires | | Description sommaire | → Page |
|------------------------------|-------------------------------------|--|------------------------|
| 1 | Distributeur d'embase MHA2-...-HC | Connecteur arrière | 2 / 3.2-26 |
| 2 | Distributeur d'embase MHA2-...-TC | Connecteur supérieur | 2 / 3.2-26 |
| 3 | Embase unitaire MHA2-AS-3-M5 | pour distributeur d'embase | 2 / 3.2-29 |
| 4 | Bloc batterie MHA2-PR...-3 | pour distributeur d'embase | 2 / 3.2-29 |
| 5 | Connecteur femelle KMH (IP 40) | avec câble | 2 / 3.2-38 |
| 6 | Etiquette MH-BZ-80 | pour la désignation des distributeurs | 2 / 3.2-38 |
| 7 | Raccords enfichables QS | pour le raccordement de tuyaux pneumatiques à diamètre extérieur calibré selon CETOP RP 54 P | www.festo.fr Tome 3 |
| 8 | Silencieux UC | pour montage sur les raccords d'échappement | www.festo.fr Tome 3 |
| 9 | Bouchons B | pour l'obturation de raccords inutiles | 2 / 3.2-38 |
| 10 | Plaque d'obturation MHAP2-BP-3 | pour l'obturation d'emplacements libres | 2 / 3.2-38 |
| 11 | Montage sur rail MHAP2-BG-NRH-35 | - | 2 / 3.2-38 |

Distributeurs optimisés pour application
Distributeurs à commutation rapide

3.2

Electrodistributeurs MHA2, distributeurs à commutation rapide

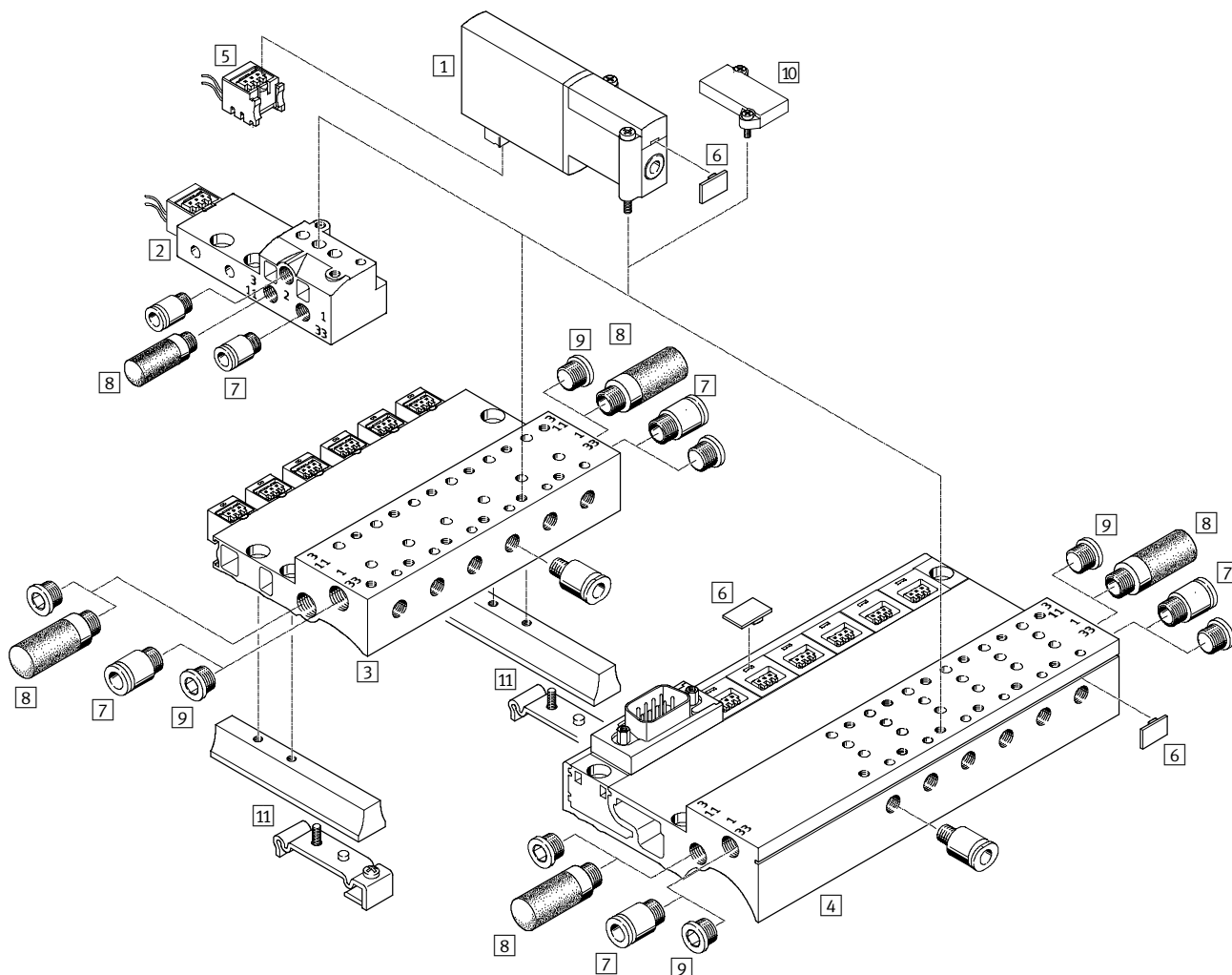
Périphérie - Distributeur d'embase

FESTO

Distributeurs optimisés pour application
Distributeurs à commutation rapide

3.2

Connecteur inférieur ...-PI



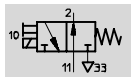
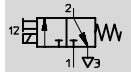
| Distributeurs et accessoires | | Description sommaire | → Page |
|------------------------------|---------------------------------------|--|------------------------|
| 1 | Distributeur d'embase MHA2-...-PI | Connecteur inférieur | 2 / 3.2-26 |
| 2 | Embase unitaire MHA2-AS-3-M3-PI | avec embase de connecteur | 2 / 3.2-29 |
| 3 | Bloc batterie MHA2-PR...-3-M3-PI | avec embases de connecteurs | 2 / 3.2-29 |
| 4 | Bloc batterie MHA2-PR...-3-M5-PI-D... | avec embases de connecteurs et multipôle électrique | 2 / 3.2-29 |
| 5 | Embase de connecteur MHAP-PI (IP 40) | – | 2 / 3.2-38 |
| 6 | Étiquette MH-BZ-80 | pour la désignation des distributeurs | 2 / 3.2-38 |
| 7 | Raccords enfichables QS | pour le raccordement de tuyaux pneumatiques à diamètre extérieur calibré selon CETOP RP 54 P | www.festo.fr Tome 3 |
| 8 | Silencieux UC | pour montage sur les raccords d'échappement | www.festo.fr Tome 3 |
| 9 | Bouchons B | pour l'obturation de raccords inutiles | 2 / 3.2-38 |
| 10 | Plaque d'obturation MHAP2-BP-3-PI | pour l'obturation d'emplacements libres | 2 / 3.2-38 |
| 11 | Montage sur rail MHAP2-BG-NRH-35 | – | 2 / 3.2-38 |

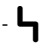
Electrodistributeurs MHA2, distributeurs à commutation rapide


Fiche de données techniques - Distributeur d'embase


FESTO

Fonction



-  - Tension
5, 12, 24 V CC

-  - Pression
-0,9 ... +8 bar

-  - Plage de température
-5 ... +40°C



| Caractéristiques techniques générales | | |
|---------------------------------------|---------|-----------------------------------|
| Fonction de distributeur | | 3/2, monostable ¹⁾ |
| Conception | | siège plat |
| Principe d'étanchéité | | souple |
| Type de commande | | électrique |
| Type de pilotage | | direct |
| Sens d'écoulement | | irréversible |
| Fonction d'échappement | | à étranglement |
| Commande manuelle auxiliaire | | rappel |
| Position de montage | | indifférente |
| Pas | [mm] | 14 |
| Diamètre nominal | [mm] | 2 |
| Débit nominal normal | [l/min] | 100 |
| Mode de fixation | | sur embase |
| Raccordement pneumatique | | Filetage de raccordement M5 ou M7 |
| Poids du produit | [g] | 50 |

1) L'obturation du raccord 1 ou 3 permet de l'utiliser comme distributeur 2/2

| Conditions de fonctionnement et d'environnement | | |
|---|-------|---|
| Fluide de service | | Air comprimé filtré, lubrifié ou non lubrifié, finesse de filtre 40 µ Vide, finesse du filtre 40 µ |
| Plage de pression de service | [bar] | -0,9 ... +8 |
| Température ambiante | [°C] | -5 ... +40 (100 % ED) |
| Température du fluide | [°C] | -5 ... +40 (100 % ED) |
| Résistance à la corrosion KBK ¹⁾ | | 1 |

1) Classe de protection anti-corrosion 1 selon la norme Festo 940 070
Pièces peu soumises à la corrosion. Protection de transport et de stockage. Pièces dont la surface ne doit pas répondre essentiellement à des critères d'apparence, pièces non visibles ou sous capotage p. ex.

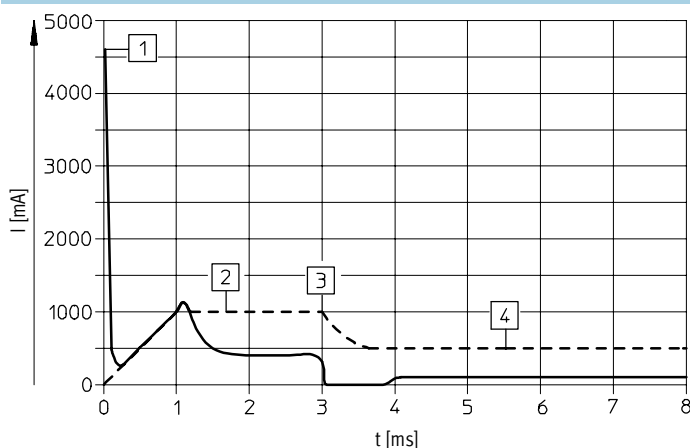
Electrodistributeurs MHA2, distributeurs à commutation rapide

Fiche de données techniques - Distributeur d'embase

| Caractéristiques électriques | | |
|--|--------|---|
| Tension de service | [V CC] | 5 ±10 %, 12 ±10 % ou 24 ±10 % |
| Type de raccordement | | Fiches mâles, câble incorporé ou raccord de connecteur mâle |
| Consommation | | |
| avec l'électronique de commutation rapide | [W] | 5 pendant env. 3 ms (courant de démarrage 1 A), puis 2,88 |
| sans électronique de commutation rapide | [W] | 2,88 |
| Indice de protection selon EN 60 529 | | |
| avec câble incorporé | | IP65 |
| avec câble à connecteur femelle KMH | | IP40 |
| avec câble à connecteur femelle KMYZ-3 | | IP65 |
| avec câble à connecteur femelle KMYZ-3 et connecteur mâle M8 | | IP65 |
| avec câble à connecteur femelle KMYZ-4 | | IP40 |
| avec embase de connecteur MHAP-PI | | IP40 |
| avec connecteur Sub-D | | IP40 |

| Temps et fréquences de commutation | | |
|---|------|----------------------------|
| avec l'électronique de commutation rapide | | |
| Temps de réponse marche/arrêt | [ms] | 2 ±10 % (à partir de 1 Hz) |
| Fréquence de commutation | [Hz] | 150 |
| sans électronique de commutation rapide | | |
| Temps de réponse marche/arrêt | [ms] | 7 ±10 % (à partir de 1 Hz) |
| Fréquence de commutation | [Hz] | 50 |

Débit



--- Courant dans la bobine
 — Courant dans le câble entrant

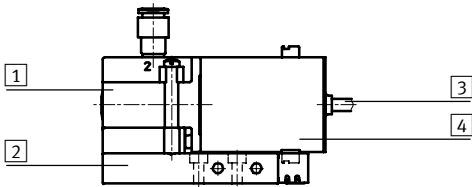
- 1 Charge condensateur
- 2 Courant assigné dans la bobine 1 A
- 3 Réduction sur le courant de maintien
- 4 Courant de maintien assigné 0,5 A

Electrodistributeurs MHA2, distributeurs à commutation rapide

Fiche de données techniques - Distributeur d'embase



Matériaux



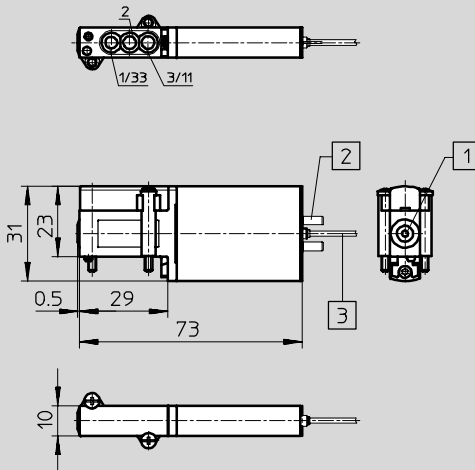
| | | |
|----------------------------|--------------------|---|
| 1 | Corps | Zinc moulé sous pression |
| 2 | Plaque | Aluminium |
| 3 | Gaine de câble | Polyamide |
| 4 | Corps de la bobine | Polyamide |
| - | Joints | Caoutchouc nitrile/ Caoutchouc nitrile hydrogéné |
| Remarque sur les matériaux | | Exempts de cuivre et de PTFE |

Dimensions

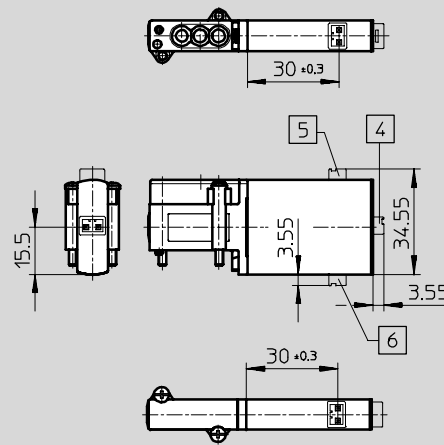
Téléchargement des données de CAO → www.festo.fr/engineering

Distributeur avec fiches mâles ou câble incorporé ...-K

Distributeur avec connecteur ...-TC/HC/PI

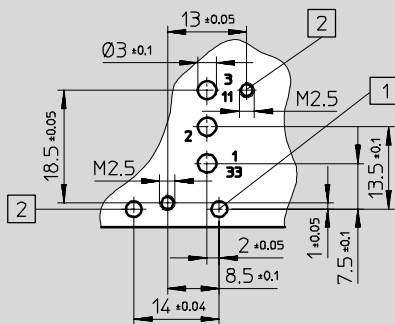


- 1 Commande manuelle auxiliaire, à rappel
- 2 Fiches mâles pour câble de connecteur femelle KMYZ-3, KMYZ-4
- 3 Câble de 2,5 m



- 4 Connecteur HC
- 5 Connecteur TC
- 6 Connecteur PI

Configuration de perçage sur les embases



- 1 Trou pour fiche de codage, profondeur $1,7^{+0,2}$ mm
- 2 Taraudage de fixation, profondeur $4,6^{+1}$ mm

- Nota

Le connecteur 2 n'existe pas sur les distributeurs à orifice taraudé. En cas d'utilisation comme distributeur 2/2 fermé en position de repos, le connecteur 3/11 est supprimé.

En cas d'utilisation comme distributeur 2/2 ouvert en position de repos, le connecteur 1/33 est supprimé.

Electrodistributeurs MHA2, distributeurs à commutation rapide

Fiche de données techniques - Distributeur d'embase

Dimensions Téléchargement des données CAO → www.festo.fr

Embase unitaire

1 Embase de connecteur MHAP-PI
 2 Fiches mâles pour câble de connecteur femelle KMYZ-3, KMYZ-4
 3 Câble de 2,5 m
 4 Connecteur HC
 5 Connecteur TC
 6 Connecteur PI

Montage en batterie

1 Embase de connecteur MHAP-PI
 2 Fiches mâles pour câble de connecteur femelle KMYZ-3, KMYZ-4
 3 Câble de 2,5 m
 4 Connecteur HC
 5 Connecteur TC
 6 Connecteur PI
 7 Câble de connexion avec prise KMH
 8 Plaque d'obturation MHAP2-BP-3
 9 Silencieux UC

| Nombre de distributeurs n | L1 | L2 | L3 |
|---------------------------|----|----|----|
| 2 | 38 | 31 | 14 |
| 3 | 52 | 45 | 18 |
| 4 | 66 | 59 | 42 |

| Nombre de distributeurs n | L1 | L2 | L3 |
|---------------------------|-----|-----|----|
| 5 | 80 | 73 | 56 |
| 6 | 94 | 87 | 70 |
| 7 | 108 | 101 | 84 |

| Nombre de distributeurs n | L1 | L2 | L3 |
|---------------------------|-----|-----|-----|
| 8 | 122 | 115 | 98 |
| 9 | 136 | 129 | 112 |
| 10 | 150 | 143 | 126 |

Distributeurs optimisés pour application
 Distributeurs à commutation rapide
3.2

Electrodistributeurs MHA2, distributeurs à commutation rapide

Fiche de données techniques - Distributeur d'embase

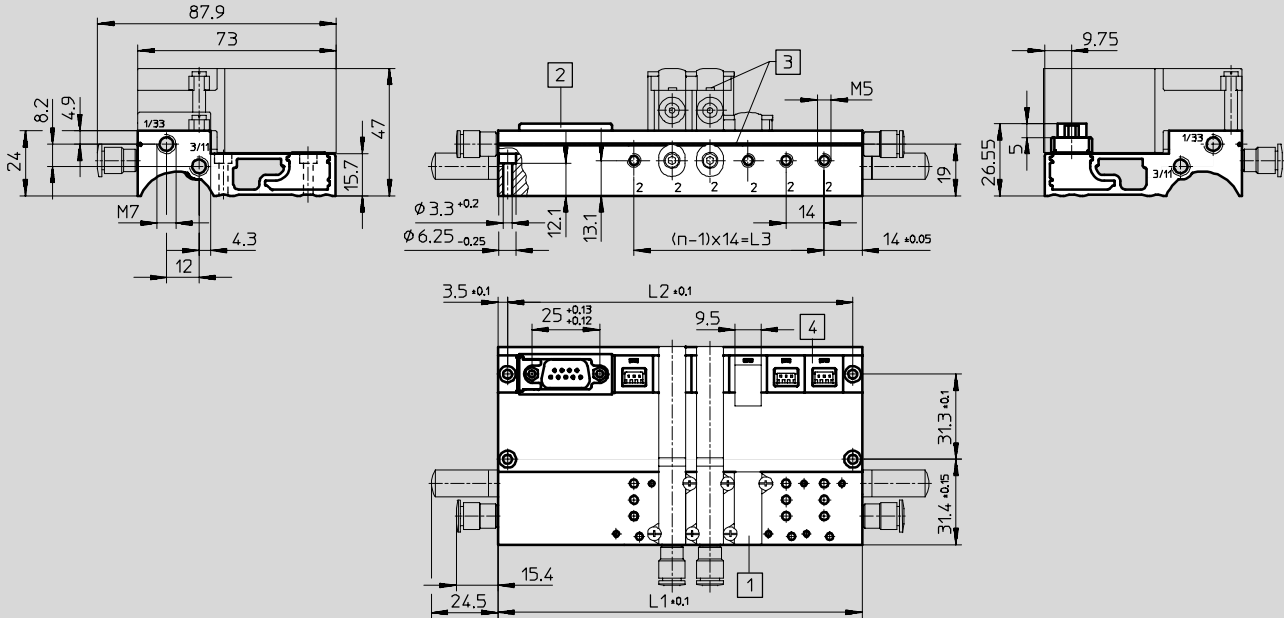


Distributeurs optimisés pour application
Distributeurs à commutation rapide

3.2

Dimensions – Montage en batterie avec multipôle électrique

Téléchargement des données de CAO → www.festo.com/fr/engineering



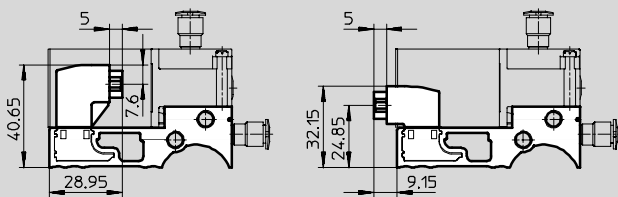
- 1 Plaque d'obturation MHAP2-BP-3
- 2 Connecteur Sub-D, sortie vers le haut (standard)
- 3 Rainure pour étiquettes
- 4 Embase de connecteur MHAP-PI

| Nombre de distributeurs n | L1 | L2 | L3 |
|------------------------------|-----|-----|-----|
| 2 | 78 | 71 | 14 |
| 4 | 106 | 99 | 42 |
| 6 | 134 | 127 | 70 |
| 8 | 162 | 155 | 98 |
| 10 | 212 | 205 | 126 |

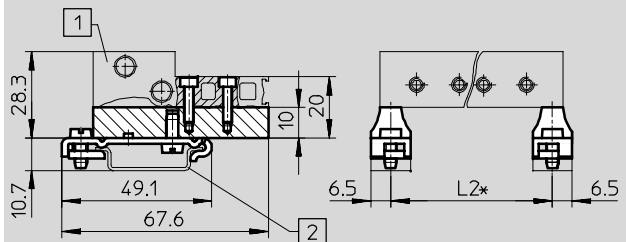
Multipôle électrique – Variantes de sorties de connecteurs

pour la partie pneumatique

pour la partie électrique



Montage sur rail MHAP-BG-NRH-35




- 1 Bloc batterie/bloc de raccordement
 - 2 Rail support NRH-35-2000
- * voir tableau des cotes du bloc batterie ou du bloc de raccordement utilisé

Electrodistributeurs MHA2, distributeurs à commutation rapide


FESTO

Fiche de données techniques - Distributeur d'embase

| Références – Distributeurs | | | | | |
|----------------------------------|--------------------|----------------------------|--------------------|-----------------------------|--------------------|
| Connexion électrique | Tension de service | Fermé en position de repos | | Ouvert en position de repos | |
| | | N° pièce | Type | N° pièce | Type |
| Temps de commutation 2 ms | | | | | |
| Fiches mâles | 24 V CC | 196 119 | MHA2-MS1H-3/2G-2 | 196 139 | MHA2-MS1H-3/2O-2 |
| Câble | 24 V CC | 196 121 | MHA2-MS1H-3/2G-2-K | 196 141 | MHA2-MS1H-3/2O-2-K |
| Temps de commutation 7 ms | | | | | |
| Fiches mâles | 24 V CC | 196 118 | MHA2-M1H-3/2G-2 | 196 138 | MHA2-M1H-3/2O-2 |
| Câble | 24 V CC | 196 120 | MHA2-M1H-3/2G-2-K | 196 140 | MHA2-M1H-3/2O-2-K |
| Connecteur arrière | 5 V CC | 197 420 | MHA2-M4H-3/2G-2-HC | 197 402 | MHA2-M4H-3/2O-2-HC |
| | 12 V CC | 197 421 | MHA2-M5H-3/2G-2-HC | 197 403 | MHA2-M5H-3/2O-2-HC |
| | 24 V CC | 197 422 | MHA2-M1H-3/2G-2-HC | 197 404 | MHA2-M1H-3/2O-2-HC |
| Connecteur supérieur | 5 V CC | 197 423 | MHA2-M4H-3/2G-2-TC | 197 405 | MHA2-M4H-3/2O-2-TC |
| | 12 V CC | 197 424 | MHA2-M5H-3/2G-2-TC | 197 406 | MHA2-M5H-3/2O-2-TC |
| | 24 V CC | 197 425 | MHA2-M1H-3/2G-2-TC | 197 407 | MHA2-M1H-3/2O-2-TC |
| Connecteur inférieur | 5 V CC | 197 426 | MHA2-M4H-3/2G-2-PI | 197 408 | MHA2-M4H-3/2O-2-PI |
| | 12 V CC | 197 427 | MHA2-M5H-3/2G-2-PI | 197 409 | MHA2-M5H-3/2O-2-PI |
| | 24 V CC | 197 428 | MHA2-M1H-3/2G-2-PI | 197 410 | MHA2-M1H-3/2O-2-PI |

 Nota
Ne pas mélanger les distributeurs de types 3/2G et 3/2O sur un même bloc de raccordement.

| Références – Accessoires spécifiques | | |
|--|------------------|----------------------------|
| Désignation | N° pièce | Type |
| Distributeurs avec fiches mâles, câble, connecteur à l'arrière et sur le dessus | | |
| Embase unitaire | 197 438 | MHA2-AS-3-M5 |
| Bloc de montage en batterie pour ... | 2 distributeurs | 197 447 MHA2-PR2-3-M5 |
| | 4 distributeurs | 197 448 MHA2-PR4-3-M5 |
| | 6 distributeurs | 197 449 MHA2-PR6-3-M5 |
| | 8 distributeurs | 197 450 MHA2-PR8-3-M5 |
| | 10 distributeurs | 197 451 MHA2-PR10-3-M5 |
| Distributeurs avec connecteur en dessous | | |
| Embase unitaire | 197 440 | MHA2-AS-3-M5-PI |
| Bloc batterie avec embases de connecteurs pour ... | 2 distributeurs | 197 457 MHA2-PR2-3-PI-M5 |
| | 4 distributeurs | 197 458 MHA2-PR4-3-PI-M5 |
| | 6 distributeurs | 197 459 MHA2-PR6-3-PI-M5 |
| | 8 distributeurs | 197 460 MHA2-PR8-3-PI-M5 |
| | 10 distributeurs | 197 461 MHA2-PR10-3-PI-M5 |
| Bloc de montage en batterie avec embases de connecteurs et multipôle électrique pour ... | 6 distributeurs | 197 467 MHA2-PR6-3-PI-D9 |
| | 8 distributeurs | 197 468 MHA2-PR8-3-PI-D9 |
| | 10 distributeurs | 197 469 MHA2-PR10-3-PI-D25 |

 Nota
Il est possible de commander et de configurer d'autres variantes et accessoires via le système modulaire MH2 → à partir de 2 / 3.2-32.

Distributeurs optimisés pour application
Distributeurs à commutation rapide

3.2

Electrodistributeurs MH2, distributeurs à commutation rapide, embase unitaire



Références – Éléments modulaires

Distributeurs optimisés pour application
Distributeurs à commutation rapide

3.2

Mentions obligatoires

| Code du système modulaire | Famille de distributeurs | Modèle | Tension de service | Fonction de distributeur | Sens de connexion sur le distributeur | Nombre d'emplacements de distributeurs | Type de juxtaposition |
|----------------------------|--------------------------|------------|------------------------------|--------------------------|---------------------------------------|--|-----------------------|
| 197 335 | MH2 | P A | 5 V CC 12 V CC 24 V CC | C N | TC HC PI K IP | 1 V | PS |
| Exemple de commande | | | | | | | |
| 197 335 | MH2 | - P | - 24 V CC | - C | - IP | - 1V | - PS |

Tableau des références

| Taille | 2 | Condi- tions | Code | Entrée du code |
|---------------------------------------|--|-----------------|-----------------|-------------------|
| M Code du système modulaire | 197 335 | | | |
| Famille de distributeurs | Distributeur miniature et à commutation rapide taille 2 | | MH2 | MH2 |
| Modèle | Distributeur à orifice taraudé | | -P | -P |
| | Distributeur pour embase | | -A | |
| Tension de service [V CC] | 5, 12, 24 | | -...V CC | |
| Fonction de distributeur | Distributeur 3/2, fermé au repos | | -C | |
| | Distributeur 3/2, ouvert en position de repos | | -N | |
| Sens de connexion sur le distributeur | Connecteur au-dessus pour câble avec prise IP40 (KMH) | | -TC | |
| | Connecteur à l'arrière pour câble avec prise IP40 (KMH) | | -HC | |
| | Connecteur en dessous avec juxtaposition électrique | | -PI | |
| | Raccord avec faisceau électrique | 1 | -K | |
| | Connecteur à l'arrière pour câble avec prise IP65 (KMYZ) | 1 | -IP | |
| Nombre d'emplacements | 1 | | -1V | 1V |
| Type de juxtaposition | Embase pour montage individuel | | -PS | -PS |

1 K, IP Uniquement avec la tension de service 24 V CC

Report références

197 335 MH2 - P - 24 V CC - C - IP - 1V - PS

Electrodistributeurs MH2, distributeurs à commutation rapide, embase unitaire

FESTO

Références – Éléments modulaires

| 0 Options | | | | |
|---|---|-----------------------------------|---|--|
| Nombre d'emplacements de distributeurs à commutation rapide | Câble de raccordement avec prise | Raccord à vis, raccord de travail | Type de raccord d'alimentation, côté gauche | Type de raccord d'échappement, côté gauche |
| 1S | K05 K01 K25 K50 K10 KI05 KI25 | QB QC QD | AB CA | BB BC BU |
| - | - K25 - | - QC - | - | - |

| Tableau des références | | | | |
|------------------------|---|-----------------|-------|-------------------|
| Taille | | Condi- tions | Code | Entrée du code |
| 0 | Nombre d'emplacements de distributeurs à commutation rapide | 2 | -1S | |
| | Câble de connexion avec prise (non monté) | 3 | -K05 | |
| | | 3 | -K01 | |
| | | 4 | -K25 | |
| | | 4 | -K50 | |
| | | 4 | -K10 | |
| | | 4 | -KI05 | |
| | | 4 | -KI25 | |
| | Raccord à vis, raccord de travail | | -QB | |
| | | | -QC | |
| | | | -QD | |
| | Type de raccord d'alimentation, côté gauche | 5 | -AB | |
| | | 6 | -AC | |
| | Type de raccord d'échappement, côté gauche | 7 | -BB | |
| | | | -BC | |
| | | | -BU | |

2 1S Uniquement avec sens d'embrochage sur le distributeur K, IP.

5 AB Sans raccord à vis QC, QD.

3 K05, K01 Uniquement avec sens d'embrochage sur le distributeur HC, TC.

6 AC Sans raccord à vis QD.

4 K25, K50, K10, KI05, KI25

7 BB Sans raccord à vis AC.

Uniquement avec sens d'embrochage sur le distributeur IP.

Report références

- [] - **K25** - **QC** - [] - **BD**

Distributeurs optimisés pour application
Distributeurs à commutation rapide

3.2

Electrodistributeur MH2, distributeurs à commutation rapide, connecteur électrique individuel

Références – Éléments modulaires



Distributeurs optimisés pour application
Distributeurs à commutation rapide

3.2

| M Mentions obligatoires | | | | | | | | O Options → | |
|----------------------------|--------------------------|--------|------------------------------|--------------------------|---------------------------------------|--|-----------------------|---|-----------------------------|
| Code du système modulaire | Famille de distributeurs | Modèle | Tension de service | Fonction de distributeur | Sens de connexion sur le distributeur | Nombre d'emplacements de distributeurs | Type de juxtaposition | Nombre d'emplacements de distributeurs à commutation rapide | Nombre d'emplacements vides |
| 197 335 | MH2 | A P | 5 V CC 12 V CC 24 V CC | C N | TC HC K IP | 2V ... 10V | PR | 2S ... 10S | 2L ... 10L |
| Exemple de commande | | | | | | | | | |
| 197 335 | MH2 | - A | - 24 V CC | - C | - IP | - 8V | - PR | - 4S | - |

| Tableau des références | | | | |
|------------------------|--|--|-----------|----------------|
| Taille | | Condi-tions | Code | Entrée du code |
| M | Code du système modulaire | 197 335 | | |
| | Famille de distributeurs | Distributeur miniature et à commutation rapide taille 2 | MH2 | MH2 |
| | Modèle | Distributeur pour embase | -A | |
| | | Distributeur à orifice taraudé | -P | |
| | Tension de service [V CC] | 5, 12, 24 | -...V CC | |
| | Fonction de distributeur | Distributeur 3/2, fermé au repos | -C | |
| | | Distributeur 3/2, ouvert en position de repos | -N | |
| | Sens de connexion sur le distributeur | Connecteur au-dessus pour câble avec prise IP40 (KMH) | -TC | |
| | | Connecteur à l'arrière pour câble avec prise IP40 (KMH) | -HC | |
| | | Raccord avec faisceau électrique | [1] -K | |
| | | Connecteur à l'arrière pour câble avec prise IP65 (KMYZ) | [1] -IP | |
| | Nombre d'emplacements | 2 ... 10 | -...V | |
| | Type de juxtaposition | Bloc sans juxtaposition électrique | -PR | -PR |
| O | Nombre de distributeurs à commutation rapide | 2 ... 10 | [2] -...S | |
| ↓ | Nombre d'emplacements vides | 2 ... 10 | -...L | |

[1] K, IP Uniquement avec la tension de service 24 V CC.

[2] ...S Uniquement avec sens d'embrochage sur le distributeur K, IP.

Report références

197 335 - MH2 - - - - - PR - - - - -

Electrodistributeurs MH2, distributeurs à commutation rapide, connecteur électrique individuel

FESTO

Références – Eléments modulaires

| Options | | | | | | |
|----------------------------------|----------------------|-----------------------------------|---|--|--|---|
| Câble de raccordement avec prise | Fixation sur panneau | Raccord à vis, raccord de travail | Type de raccord d'alimentation, côté gauche | Type de raccord d'échappement, côté gauche | Type de raccord d'alimentation, côté droit | Type de raccord d'échappement, côté droit |
| K05 | H | QB | AX | BX | CX | DX |
| K01 | | QC | CA | BC | CC | CC |
| K25 | | QD | AD | BD | CD | DD |
| K50 | | | | BU | | DU |
| K10 | | | | | | |
| KI05 | | | | | | |
| KI25 | | | | | | |
| K25 | - H | - QC | - AX | - BD | - CD | - DX |

| Tableau des références | | | | | |
|--|---|-----------------|-------|--|-------------------|
| Taille | | Condi- tions | Code | | Entrée du code |
| Câble de connexion avec prise (non monté) | 0,5 m, avec prise IP40 (KMH-0,5) | 3 | -K05 | | |
| | 1 m, avec prise IP40 (KMH-1) | 3 | -K01 | | |
| | 2,5 m, avec prise IP65 (KMYZ-3-24DC-2,5-LED-PUR-B) | 4 | -K25 | | |
| | 5 m, avec prise IP65 (KMYZ-3-24DC-5-LED-PUR-B) | 4 | -K50 | | |
| | 10 m, avec prise IP65 (KMYZ-3-24DC-10-LED-PUR-B) | 4 | -K10 | | |
| | 0,5 m, avec prise IP40 (KMYZ-4-24DC-0,5-B) | 4 | -KI05 | | |
| | 2,5 m, avec prise IP40 (KMYZ-4-24DC-2,5-B) | 4 | -KI25 | | |
| Fixation sur panneau | Fixation sur rail | | -H | | |
| Raccord à vis, raccord de travail | Raccords QS sortie, tuyau de Ø extérieur 3 mm | | -QB | | |
| | Raccords QS sortie, tuyau de Ø extérieur 4 mm | | -QC | | |
| | Raccords QS sortie, tuyau de Ø extérieur 6 mm | | -QD | | |
| Type de raccord d'alimentation, côté gauche | Obturbateur d'alimentation côté gauche | 5 | -AX | | |
| | Raccords QS alimentation côté gauche, tuyau de Ø extérieur 4 mm | 6 | -AC | | |
| | Raccords QS alimentation côté gauche, tuyau de Ø extérieur 6 mm | | -AD | | |
| Type de raccord d'échappement, côté gauche | Silencieux d'échappement gauche | 7 | -BX | | |
| | Raccords QS échappement côté gauche, tuyau de Ø extérieur 4 mm | 8 | -BC | | |
| | Raccords QS échappement côté gauche, tuyau de Ø extérieur 6 mm | 9 | -BD | | |
| | Silencieux d'échappement côté gauche | | -BU | | |
| Type de raccord d'alimentation, côté droit | Obturbateur d'alimentation côté droit | | -CX | | |
| | Raccords QS alimentation côté droit, tuyau de Ø extérieur 4 mm | 10 | -CC | | |
| | Raccords QS alimentation côté droit, tuyau de Ø extérieur 6 mm | | -CD | | |
| Type de raccord d'échappement, côté droit | Obturbateur d'alimentation côté droit | | -DX | | |
| | Raccords QS échappement côté droit, tuyau de Ø extérieur 4 mm | 8 | -DC | | |
| | Raccords QS échappement côté droit, tuyau de Ø extérieur 6 mm | | -DD | | |
| | Silencieux d'échappement côté droit | | -DU | | |

3 K05, K01 Uniquement avec sens d'embrochage HC, TC.

4 K25, K50, K10, KI05, KI25

Uniquement avec sens d'embrochage IP.

5 AX Sans raccord à vis CX.

6 AC Sans raccord à vis QD.

7 BX Sans raccord à vis DX.

8 BC, DC Sans raccord à vis AD, CD.

9 BD Sans raccord à vis DC.

10 CC Sans raccord à vis QD.

Report références

- - - - - - -

Distributeurs optimisés pour application
Distributeurs à commutation rapide

3.2

Electro distributeurs MH2, distributeurs à commutation rapide, multipôle électrique

Références – Éléments modulaires



Distributeurs optimisés pour application
Distributeurs à commutation rapide

3.2

M Mentions obligatoires **O** Options →

| Code du système modulaire | Famille de distributeurs | Modèle | Tension de service | Fonction de distributeur | Sens de connexion sur le distributeur | Nombre d'emplacements de distributeurs | Type de juxtaposition | Nombre d'emplacements vides |
|----------------------------|--------------------------|--------|------------------------------|--------------------------|---------------------------------------|--|-----------------------|-----------------------------|
| 197 335 | MH2 | A P | 5 V CC 12 V CC 24 V CC | C N | PI | 2V ... 10V | PRA | 2L ... 10L |
| Exemple de commande | | | | | | | | |
| 197 335 | MH2 | - A | - 24 V CC | - C | - IP | - 8V | - PR | |

Tableau des références

| Taille | 2 | Condi- tions | Code | Entrée du code |
|---------------------------------------|---|-----------------|------------|-------------------|
| M Code du système modulaire | 197 335 | | | |
| Famille de distributeurs | Distributeur miniature et à commutation rapide taille 2 | | MH2 | MH2 |
| Modèle | Distributeur pour embase | | -A | |
| | Distributeur à orifice taraudé | | -P | |
| Tension de service [V CC] | 5, 12, 24 | | -...V CC | |
| Fonction de distributeur | Distributeur 3/2, fermé au repos | | -C | |
| | Distributeur 3/2, ouvert en position de repos | | -N | |
| Sens de connexion sur le distributeur | Connecteur en dessous avec juxtaposition électrique | | -PI | -PI |
| Nombre d'emplacements | 2, 4, 6, 8, 10 | | -...V | |
| Type de juxtaposition | Bloc avec connecteur Sub-D | | -PRA | -PRA |
| O Nombre d'emplacements vides | 2, 4, 6, 8, 10 | | -...L | |

Report références

197 335 MH2 - - - - PI - - PRA -

Electrodistributeurs MH2, distributeurs à commutation rapide, multipôle électrique

Références – Eléments modulaires

| Options | | | | | | | |
|---------------------------------------|----------------------------------|----------------------|-----------------------------------|---|--|--|---|
| Sens d'embrochage du connecteur Sub-D | Câble de raccordement avec prise | Fixation sur panneau | Raccord à vis, raccord de travail | Type de raccord d'alimentation, côté gauche | Type de raccord d'échappement, côté gauche | Type de raccord d'alimentation, côté droit | Type de raccord d'échappement, côté droit |
| SP | S25 | H | QB | AX | BX | CX | DX |
| ST | S50 | | QC | CA | BC | CC | CC |
| SE | S10 | | QD | AD | BD | CD | DD |
| | M25 | | | | BU | | DU |
| | M50 | | | | | | |
| | M10 | | | | | | |
| | S25 | H | QC | AX | BD | CD | DX |

| Tableau des références | | | | |
|---|---|-------------|------|----------------|
| Taille | | Condi-tions | Code | Entrée du code |
| Sens d'embrochage du connecteur Sub-D | Pour la partie pneumatique | | -SP | |
| | Vers le haut | | -ST | |
| | Pour la partie électrique | | -SE | |
| Câble de connexion avec prise (non monté) | 2,5 m, Sub-D, 9 pôles, 8 conducteurs | 1 | -S25 | |
| | 5 m, Sub-D, 9 pôles, 8 conducteurs | 1 2 | -S50 | |
| | 10 m, Sub-D, 9 pôles, 8 conducteurs | 1 2 | -S10 | |
| | 2,5 m, Sub-D, 25 pôles, 12 conducteurs | 3 | -M25 | |
| | 5 m, Sub-D, 25 pôles, 12 conducteurs | 2 3 | -M50 | |
| | 10 m, Sub-D, 25 pôles, 12 conducteurs | 2 3 | -M10 | |
| Fixation sur panneau | Fixation sur rail | | -H | |
| Raccord à vis, raccord de travail | Raccords QS sortie, tuyau de Ø extérieur 3 mm | | -QB | |
| | Raccords QS sortie, tuyau de Ø extérieur 4 mm | | -QC | |
| | Raccords QS sortie, tuyau de Ø extérieur 6 mm | | -QD | |
| Type de raccord d'alimentation, côté gauche | Obturateur d'alimentation côté gauche | 4 | -AX | |
| | Raccords QS alimentation côté gauche, tuyau de Ø extérieur 4 mm | 5 | -AC | |
| | Raccords QS alimentation côté gauche, tuyau de Ø extérieur 6 mm | | -AD | |
| Type de raccord d'échappement, côté gauche | Silencieux d'échappement gauche | 6 | -BX | |
| | Raccords QS échappement côté gauche, tuyau de Ø extérieur 4 mm | 7 | -BC | |
| | Raccords QS échappement côté gauche, tuyau de Ø extérieur 6 mm | 8 | -BD | |
| | Silencieux d'échappement côté gauche | | -BU | |
| Type de raccord d'alimentation, côté droit | Obturateur d'alimentation côté droit | | -CX | |
| | Raccords QS alimentation côté droit, tuyau de Ø extérieur 4 mm | 9 | -CC | |
| | Raccords QS alimentation côté droit, tuyau de Ø extérieur 6 mm | | -CD | |
| Type de raccord d'échappement, côté droit | Obturateur d'alimentation côté droit | | -DX | |
| | Raccords QS échappement côté droit, tuyau de Ø extérieur 4 mm | 7 | -DC | |
| | Raccords QS échappement côté droit, tuyau de Ø extérieur 6 mm | | -DD | |
| | Silencieux d'échappement côté droit | | -DU | |

1 S25, S50, S10

8 emplacements de distributeurs max.

2 S50, S10, M50, M10

Incompatible avec une tension de distributeur de 5 V CC.

3 M25, M50, M10

Avec 10 emplacements de distributeurs uniquement.

4 AX

Sans raccord à vis CX.

5 AC

Sans raccord à vis QD.

6 BX

Sans raccord à vis DX.

7 BC, DC

Sans raccord à vis AD, CD.

8 BD

Sans raccord à vis DC.

9 CC

Sans raccord à vis QD.

Report références

- - - - - - -

Electro distributeurs MH2, distributeurs à commutation rapide



Accessoires

Distributeurs optimisés pour application
Distributeurs à commutation rapide

3.2

| Références | | | | Fiches de données techniques → www.festo.fr | | | |
|---|----------|---------|----------------------------|--|----------------------|----------------|----------------------------|
| | N° pièce | Type | | N° pièce | Type | | |
| Câble à connecteur femelle (IP65), LED et câble PUR | | | | | | | |
| | 2,5 m | 193 693 | KMYZ-3-24DC-2,5-LED-PUR-B | | 0,5 m | 193 690 | KMYZ-4-24DC-0,5-B |
| | 5 m | 193 695 | KMYZ-3-24DC-5-LED-PUR-B | | 2,5 m | 193 691 | KMYZ-4-24DC-2,5-B |
| | 10 m | 196 066 | KMYZ-3-24DC-10-LED-PUR-B | | | | |
| Câble à connecteur femelle (IP65), LED, câble PUR et connecteur M8 | | | | | | | |
| | 0,5 m | 525 654 | KMYZ-3-24-M8-0,5-LED-PUR | Câble à connecteur femelle (IP40) | | | |
| | 2,5 m | 525 655 | KMYZ-3-24-M8-2,5-LED-PUR | | 0,5 m | 197 263 | KMH-0,5 |
| | | | | | 1 m | 197 264 | KMH-1 |
| Embase de connecteur (IP40) | | | | | | | |
| | | 197 260 | MHAP-PI | Etiquette | | | |
| | | | | | | 197 289 | MH-BZ-80X ¹⁾ |
| Montage sur rail | | | | | | | |
| | | 525 053 | MHAP2-BG-NRH-35 | Rail | | | |
| | | | | | 2 m | 35 430 | NRH-35-2000 |
| Bouchons B | | | | | | | |
| | M5 | 3843 | B-M5 ²⁾ | Plaque d'obturation | | | |
| | M7 | 174 309 | B-M7 ²⁾ | | Connecteur | 197 470 | MHAP-BP-3 |
| | | | | | Embase de connecteur | 197 471 | MHAP-BP-3-PI |
| Silencieux UC | | | | | | | |
| | | | → www.festo.fr → Tome 3 | Raccords enfichables QS | | | |
| | | | | | | | → www.festo.fr → Tome 3 |
| Câble de raccordement KMP6 (jusqu'à 8 distributeurs) | | | | | | | |
| | 2,5 m | 531 184 | KMP6-09P-8-2,5 | Câble de raccordement KMP6 (jusqu'à 12 distributeurs) | | | |
| | 5 m | 531 185 | KMP6-09P-8-5 | | 2,5 m | 530 049 | KMP6-25P-12-2,5 |
| | 10 m | 531 186 | KMP6-09P-8-10 | | 5 m | 530 050 | KMP6-25P-12-5 |
| | | | 10 m | | 530 051 | KMP6-25P-12-10 | |
| Câble de raccordement KMP6 (jusqu'à 22 distributeurs) | | | | | | | |
| | 2,5 m | 530 046 | KMP6-25P-22-2,5 | | | | |
| | 5 m | 530 047 | KMP6-25P-22-5 | | | | |
| | 10 m | 530 048 | KMP6-25P-22-10 | | | | |

1) Livraison par 80 pièces

2) Livraison par 10 pièces

Electrodistributeurs MH3, distributeurs à commutation rapide

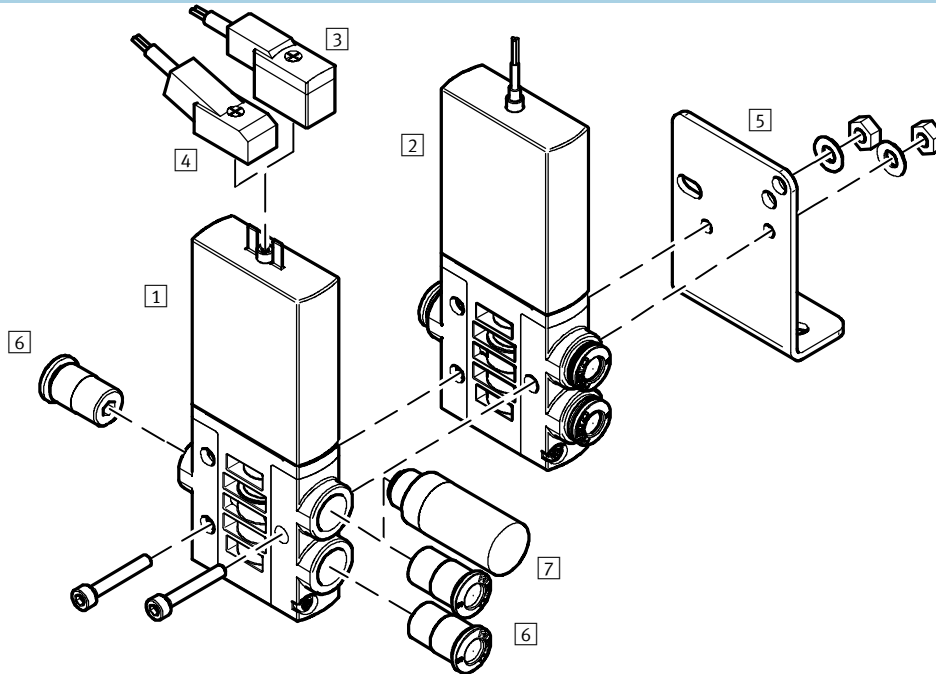
Types de distributeurs

| | | | | | | | | | | | | | | | |
|-------------------------------------|--|----|---|---|---|---|---|---|---|-----|---|---|---|-----|--|
| | | MH | P | 3 | - | M | 1 | H | - | 3/2 | - | 0 | - | QS6 | |
| Famille de distributeurs | | | | | | | | | | | | | | | |
| MH | Distributeurs miniatures et à commutation rapide | | | | | | | | | | | | | | |
| Modèle | | | | | | | | | | | | | | | |
| E | Distributeur individuel | | | | | | | | | | | | | | |
| P | Distributeur à orifice taraudé | | | | | | | | | | | | | | |
| A | Distributeur pour embase | | | | | | | | | | | | | | |
| Taille | | | | | | | | | | | | | | | |
| 3 | Débit 200 l/min | | | | | | | | | | | | | | |
| Mode d'entraînement | | | | | | | | | | | | | | | |
| M | Aimant, commutation | | | | | | | | | | | | | | |
| Temps de commutation | | | | | | | | | | | | | | | |
| | 8 ms | | | | | | | | | | | | | | |
| S | 3 ms | | | | | | | | | | | | | | |
| Tension de service | | | | | | | | | | | | | | | |
| 1 | 24 V CC | | | | | | | | | | | | | | |
| Commande manuelle auxiliaire | | | | | | | | | | | | | | | |
| H | Rappel | | | | | | | | | | | | | | |
| Fonction de distributeur | | | | | | | | | | | | | | | |
| 3/2 | Distributeur 3/2 | | | | | | | | | | | | | | |
| Position de repos | | | | | | | | | | | | | | | |
| G | Fermé | | | | | | | | | | | | | | |
| 0 | Ouvert | | | | | | | | | | | | | | |
| Raccordement pneumatique | | | | | | | | | | | | | | | |
| 3 | Largeur nominale 3 mm | | | | | | | | | | | | | | |
| 1/8 | Filetage G1/8 | | | | | | | | | | | | | | |
| QS6 | Raccord enfichable pour tuyaux de Ø extérieur 6 mm | | | | | | | | | | | | | | |
| Connexion électrique | | | | | | | | | | | | | | | |
| | Fiches mâles pour connecteur femelle KMYZ-... | | | | | | | | | | | | | | |
| K | Câble incorporé de 2,5 m | | | | | | | | | | | | | | |

Electrodistributeurs MHE3, distributeurs à commutation rapide

Périphérie - Distributeur individuel

Connexion avec des fiches mâles
Connexion avec un câble incorporé



Distributeurs optimisés pour application
Distributeurs à commutation rapide

3.2

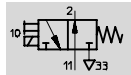
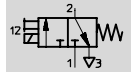
| Distributeurs et accessoires | | |
|------------------------------|---|--|
| | Description sommaire | → Page |
| 1 | Distributeur individuel MHE3-... | avec fiches mâles 2 / 3.2-41 |
| 2 | Distributeur individuel MHE3-...-K | avec câble 2 / 3.2-41 |
| 3 | Câble à connecteur femelle KMYZ-4 (IP 40) | avec câble PVC 2 / 3.2-58 |
| 4 | Câble à connecteur femelle KMYZ-3 (IP 65) | avec LED, câble PUR, connecteur M8 ou extrémité ouverte 2 / 3.2-58 |
| 5 | Equerre de fixation MHE2-BG-L | - 2 / 3.2-44 |
| 6 | Raccords enfichables QS | pour le raccordement de tuyaux pneumatiques à diamètre extérieur calibré selon CETOP RP 54 P www.festo.fr Tome 3 |
| 7 | Silencieux UC | pour montage sur les raccords d'échappement www.festo.fr Tome 3 |

Electro distributeurs MHE3, distributeurs à commutation rapide

FESTO

Fiche de données techniques - Distributeur individuel

Fonction



Tension
24 V CC



Pression
-0,9 ... +8 bar



Plage de température
-5 ... +40°C



| Caractéristiques techniques générales | | |
|---------------------------------------|---------|--|
| Fonction de distributeur | | 3/2, monostable ¹⁾ |
| Conception | | Siège plat |
| Principe d'étanchéité | | souple |
| Type de commande | | électrique |
| Type de pilotage | | direct |
| Sens d'écoulement | | irréversible |
| Fonction d'échappement | | à étranglement |
| Commande manuelle auxiliaire | | rappel |
| Position de montage | | indifférente |
| Pas | [mm] | 19 |
| Diamètre nominal | [mm] | 3 |
| Débit nominal normal | [l/min] | 200 |
| Mode de fixation | | Par trou traversant |
| Raccordement pneumatique | | Filetage de raccordement G1/8 |
| | | Raccord enfichable pour tuyaux de Ø extérieur 6 mm |
| Poids du produit | [g] | 120 |

1) L'obturation du raccord 1 ou 3 permet de l'utiliser comme distributeur 2/2

| Conditions de fonctionnement et d'environnement | | |
|---|-------|--|
| Fluide de service | | Air comprimé filtré, lubrifié ou non lubrifié. Vide |
| Plage de pression de service | [bar] | -0,9 ... +8 |
| Température ambiante | [°C] | -5 ... +40 |
| Température du fluide | [°C] | -5 ... +40 |
| Résistance à la corrosion KBK ¹⁾ | | 2 |

1) Classe de protection anti-corrosion 2 selon la norme Festo 940 070

Pièces modérément soumises à la corrosion. Pièces externes visibles dont la surface répond essentiellement à des critères d'apparence, en contact direct avec une atmosphère industrielle courante ou des fluides tels que des huiles de coupe ou lubrifiants.

Electrodistributeurs MHE3, distributeurs à commutation rapide

Fiche de données techniques - Distributeur individuel

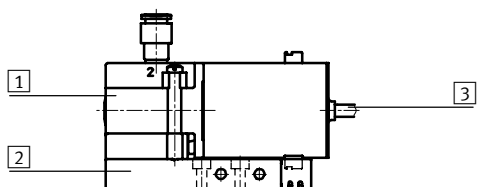
Distributeurs optimisés pour application
Distributeurs à commutation rapide

3.2

| Caractéristiques électriques | | |
|--|--------|---------------------------------|
| Tension de service | [V CC] | 24 ±10% |
| Type de raccordement | | Fiches mâles ou câble incorporé |
| Consommation | | |
| avec l'électronique de commutation rapide | [W] | Appel : 6,5 Maintien : 1,6 |
| sans électronique de commutation rapide | [W] | 3,7 |
| Indice de protection selon EN 60 529 | | |
| avec câble incorporé | | IP65 |
| avec câble à connecteur femelle KMYZ-3 | | IP65 |
| avec câble à connecteur femelle KMYZ-3 et connecteur mâle M8 | | IP65 |
| avec câble à connecteur femelle KMYZ-4 | | IP40 |

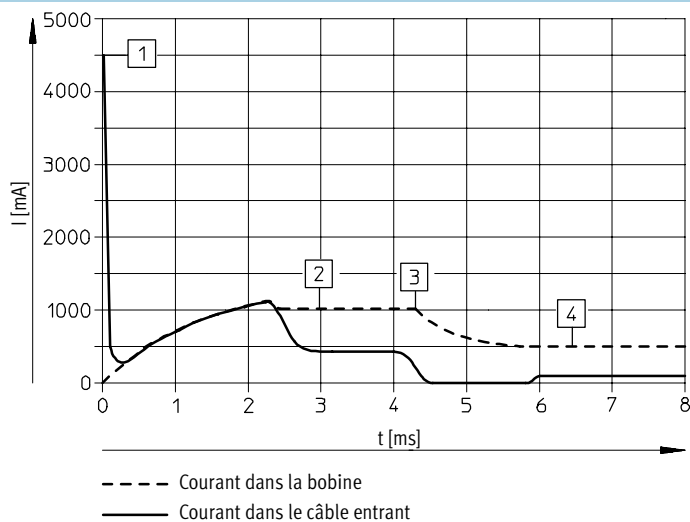
| Temps et fréquences de commutation | | |
|---|------|-------|
| avec l'électronique de commutation rapide | | |
| Temps de réponse marche/arrêt | [ms] | 3/2,3 |
| Fréquence de commutation max. | [Hz] | 280 |
| sans électronique de commutation rapide | | |
| Temps de réponse marche/arrêt | [ms] | 8/4,5 |
| Fréquence de commutation max. | [Hz] | 130 |

Matériaux



| | | |
|----------------------------|----------------|------------------------------|
| 1 | Corps | Zinc moulé sous pression |
| 2 | Plaque | Polyamide |
| 3 | Gaine de câble | Polyuréthane |
| - | Vis | Acier |
| - | Joints | Caoutchouc nitrile |
| Remarque sur les matériaux | | Exempts de cuivre et de PTFE |

Débit



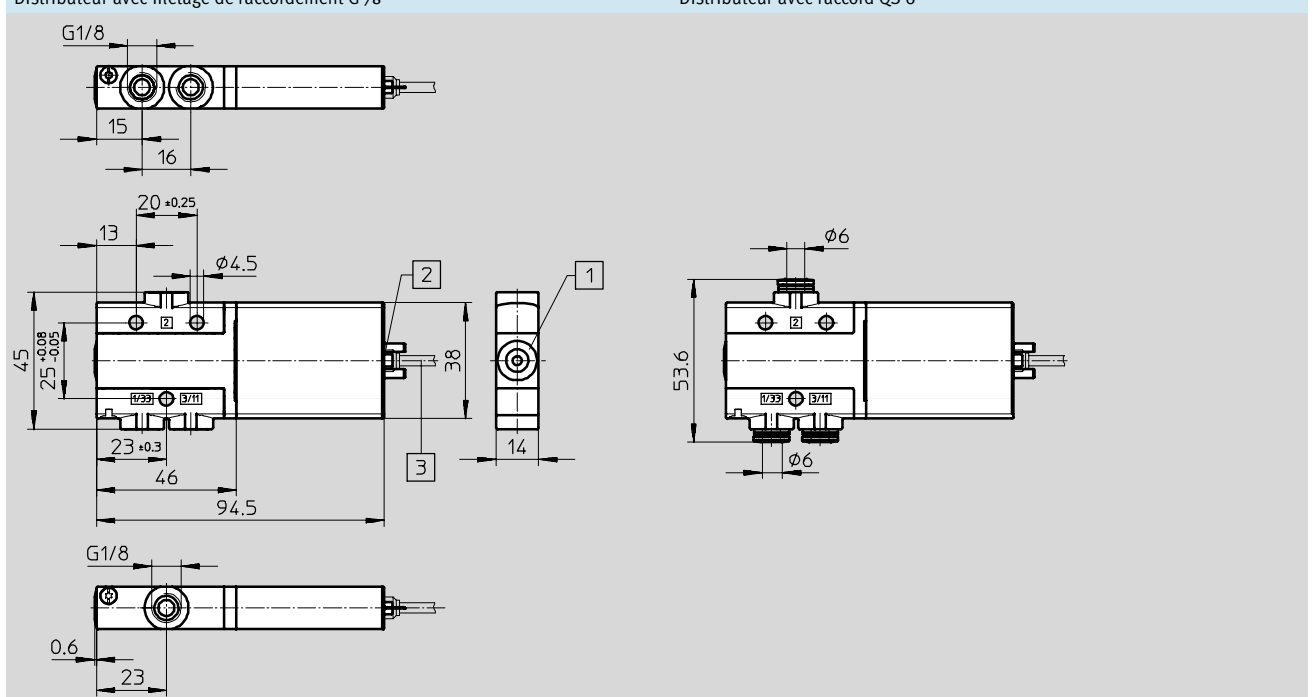
- 1 Charge condensateur
- 2 Courant assigné dans la bobine 1 A
- 3 Réduction sur le courant de maintien
- 4 Courant de maintien assigné 0,5 A

Electrodistributeurs MHE3, distributeurs à commutation rapide

Fiche de données techniques - Distributeur individuel

Dimensions Téléchargement des données de CAO → www.festo.fr/engineering

Distributeur avec filetage de raccordement G1/8 Distributeur avec raccord QS 6

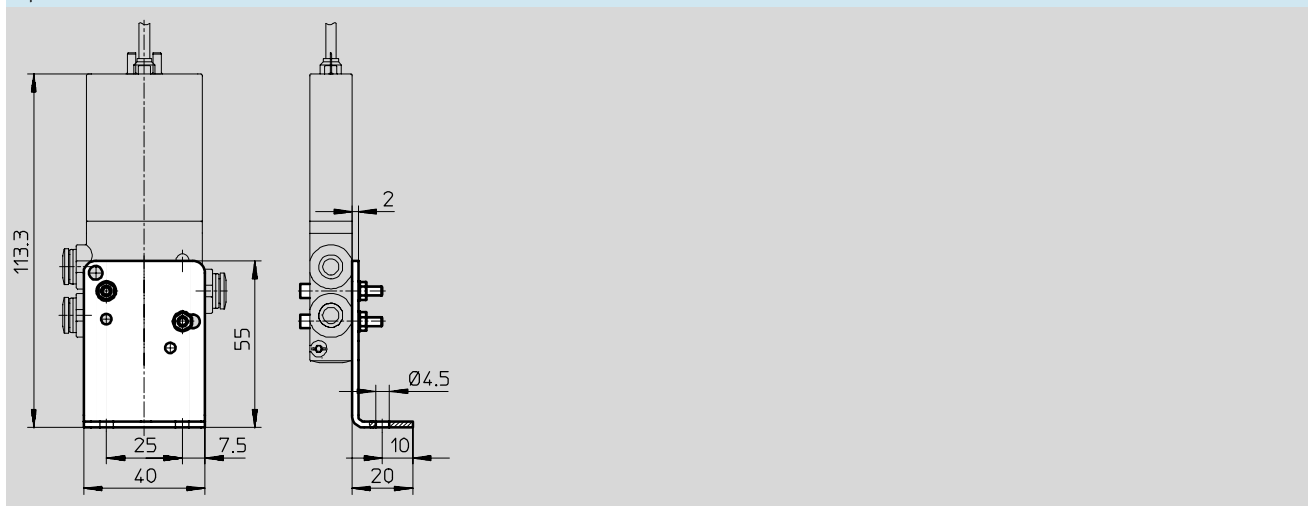


1 Commande manuelle auxiliaire, à rappel

2 Fiches mâles pour câble de connecteur femelle KMYZ-3, KMYZ-4

3 Câble de 2,5 m

Equerre de fixation MHE2-BG-L



Distributeurs optimisés pour application
Distributeurs à commutation rapide
3.2

Electro distributeurs MHE3, distributeurs à commutation rapide

Fiche de données techniques - Distributeur individuel

| Références – Distributeurs | | | | | |
|---------------------------------------|--------------------|----------------------------|----------------------|-----------------------------|----------------------|
| Connexion électrique | Tension de service | Fermé en position de repos | | Ouvert en position de repos | |
| | | N° pièce | Type | N° pièce | Type |
| Temps de commutation 3/2, 3 ms | | | | | |
| Filetage de raccordement G1/8 | | | | | |
| Fiches mâles | 24 V CC | 525 147 | MHE3-MS1H-3/2G-1/8 | 525 167 | MHE3-MS1H-3/2O-1/8 |
| Câble | 24 V CC | 525 149 | MHE3-MS1H-3/2G-1/8-K | 525 169 | MHE3-MS1H-3/2O-1/8-K |
| Raccord instantané QS 6 | | | | | |
| Fiches mâles | 24 V CC | 525 151 | MHE3-MS1H-3/2G-QS6 | 525 171 | MHE3-MS1H-3/2O-QS6 |
| Câble | 24 V CC | 525 153 | MHE3-MS1H-3/2G-QS6-K | 525 173 | MHE3-MS1H-3/2O-QS6-K |
| Temps de commutation 8/4, 5 ms | | | | | |
| Filetage de raccordement G1/8 | | | | | |
| Fiches mâles | 24 V CC | 525 146 | MHE3-M1H-3/2G-1/8 | 525 166 | MHE3-M1H-3/2O-1/8 |
| Câble | 24 V CC | 525 148 | MHE3-M1H-3/2G-1/8-K | 525 168 | MHE3-M1H-3/2O-1/8-K |
| Raccord instantané QS 6 | | | | | |
| Fiches mâles | 24 V CC | 525 150 | MHE3-M1H-3/2G-QS6 | 525 170 | MHE3-M1H-3/2O-QS6 |
| Câble | 24 V CC | 525 152 | MHE3-M1H-3/2G-QS6-K | 525 172 | MHE3-M1H-3/2O-QS6-K |

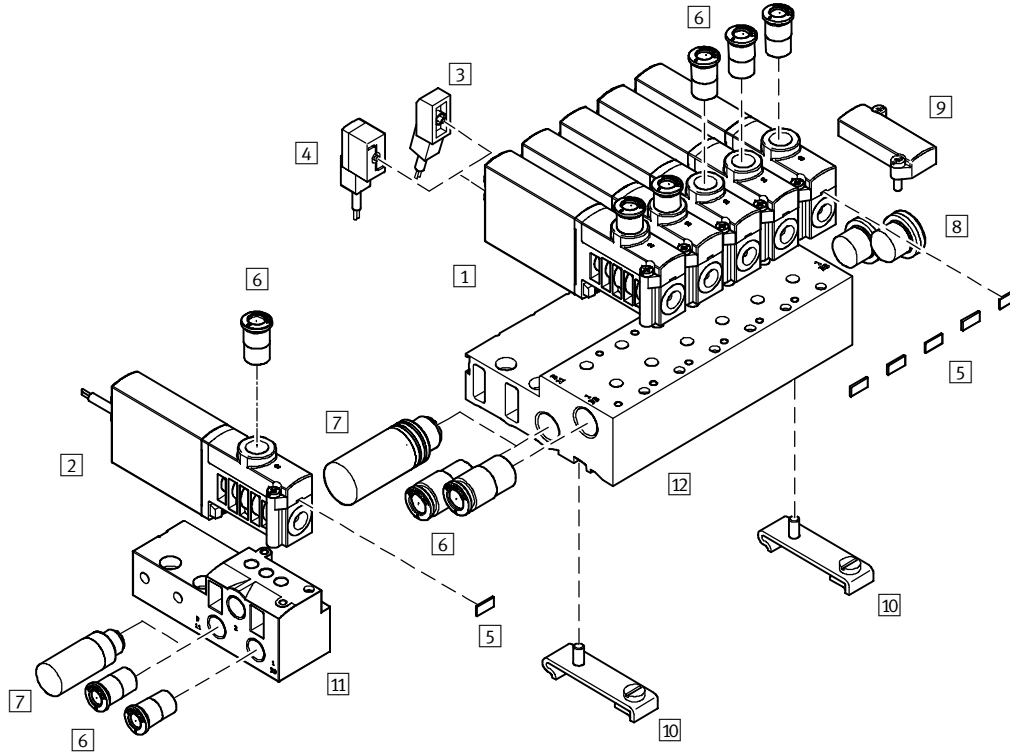
| Références – Accessoires spécifiques | | | | |
|--------------------------------------|-----------|---|----------|-----------|
| Désignation | Poids [g] | Protection anti-corrosion ¹⁾ | N° pièce | Type |
| Equerre de fixation | 55 | 2 | 196 165 | MHE2-BG-L |

1) Classe de protection anti-corrosion 2 selon la norme Festo 940 070
Pièces modérément soumises à la corrosion. Pièces externes visibles dont la surface répond essentiellement à des critères d'apparence, en contact direct avec une atmosphère industrielle courante ou des fluides tels que des huiles de coupe ou lubrifiants.

Electrodistributeurs MHP3, distributeurs à commutation rapide

Périphérie – Distributeur à orifice taraudé

Connexion avec des fiches mâles
Connexion avec un câble incorporé



Distributeurs optimisés pour application
Distributeurs à commutation rapide

3.2

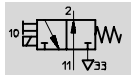
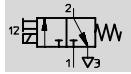
| Distributeurs et accessoires | | Description sommaire | → Page |
|------------------------------|---|--|------------------------|
| 1 | Distributeur à orifice taraudé MHP3-... | avec fiches mâles | 2 / 3.2-46 |
| 2 | Distributeur à orifice taraudé MHP3-...-K | avec câble | 2 / 3.2-46 |
| 3 | Câble à connecteur femelle KMYZ-4 (IP 40) | avec câble PVC | 2 / 3.2-58 |
| 4 | Câble à connecteur femelle KMYZ-3 (IP 65) | avec LED, câble PUR, connecteur M8 ou extrémité ouverte | 2 / 3.2-58 |
| 5 | Etiquette MH-BZ-80X | pour la désignation des distributeurs | 2 / 3.2-58 |
| 6 | Raccords enfichables QS | pour le raccordement de tuyaux pneumatiques à diamètre extérieur calibré selon CETOP RP 54 P | www.festo.fr Tome 3 |
| 7 | Silencieux UC | pour montage sur les raccords d'échappement | www.festo.fr Tome 3 |
| 8 | Bouchon B | pour l'obturation de raccords inutiles | 2 / 3.2-58 |
| 9 | Plaque d'obturation MHAP3-BP-3 | pour l'obturation d'emplacements libres | 2 / 3.2-58 |
| 10 | Montage sur rail CPV10/14-VI-BG-NRH-35 | - | 2 / 3.2-58 |
| 11 | Embase unitaire MHP3-AS-3-1/8 | pour distributeur à orifice taraudé | 2 / 3.2-49 |
| 12 | Bloc de raccordement MHP3-PR...-3 | pour distributeur à orifice taraudé | 2 / 3.2-49 |

Electrodistributeurs MHP3, distributeurs à commutation rapide


Fiche de données techniques - Distributeur à orifice taraudé




Fonction



-  - Tension
24 V CC

-  - Pression
-0,9 ... +8 bar

-  - Plage de température
-5 ... +40°C



| Caractéristiques techniques générales | | |
|---------------------------------------|---------|--|
| Fonction de distributeur | | 3/2, monostable ¹⁾ |
| Conception | | Siège plat |
| Principe d'étanchéité | | souple |
| Type de commande | | électrique |
| Type de pilotage | | direct |
| Sens d'écoulement | | irréversible |
| Fonction d'échappement | | à étranglement |
| Commande manuelle auxiliaire | | rappel |
| Position de montage | | indifférente |
| Pas | [mm] | 19 |
| Diamètre nominal | [mm] | 3 |
| Débit nominal normal | [l/min] | 200 |
| Mode de fixation | | sur plaque de raccordement, par alésage traversant |
| Raccordement pneumatique | | Filetage de raccordement G1/8 |
| | | Raccord enfichable pour tuyaux de Ø extérieur 6 mm |
| Poids du produit | [g] | 120 |

1) L'obturation du raccord 1 ou 3 permet de l'utiliser comme distributeur 2/2

| Conditions de fonctionnement et d'environnement | | |
|---|-------|--|
| Fluide de service | | Air comprimé filtré, lubrifié ou non lubrifié. Vide |
| Plage de pression de service | [bar] | -0,9 ... +8 |
| Température ambiante | [°C] | -5 ... +40 |
| Température du fluide | [°C] | -5 ... +40 |
| Résistance à la corrosion KBK ¹⁾ | | 2 |

1) Classe de protection anti-corrosion 2 selon la norme Festo 940 070
Pièces modérément soumises à la corrosion. Pièces externes visibles dont la surface répond essentiellement à des critères d'apparence, en contact direct avec une atmosphère industrielle courante ou des fluides tels que des huiles de coupe ou lubrifiants.

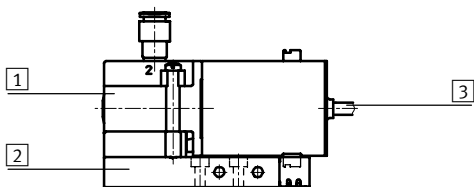
Electrodistributeurs MHP3, distributeurs à commutation rapide

Fiche de données techniques - Distributeur à orifice taraudé

| Caractéristiques électriques | | |
|--|--------|---------------------------------|
| Tension de service | [V CC] | 24 ±10% |
| Type de raccordement | | Fiches mâles ou câble incorporé |
| Consommation | | |
| avec l'électronique de commutation rapide | [W] | Appel : 6,5 Maintien : 1,6 |
| sans électronique de commutation rapide | [W] | 3,7 |
| Indice de protection selon EN 60 529 | | |
| avec câble incorporé | | IP65 |
| avec câble à connecteur femelle KMYZ-3 | | IP65 |
| avec câble à connecteur femelle KMYZ-3 et connecteur mâle M8 | | IP65 |
| avec câble à connecteur femelle KMYZ-4 | | IP40 |

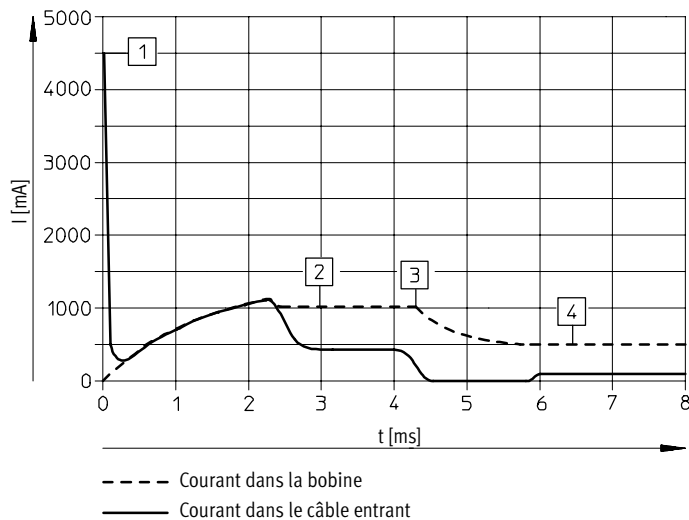
| Temps et fréquences de commutation | | |
|---|------|-------|
| avec l'électronique de commutation rapide | | |
| Temps de réponse marche/arrêt | [ms] | 3/2,3 |
| Fréquence de commutation max. | [Hz] | 280 |
| sans électronique de commutation rapide | | |
| Temps de réponse marche/arrêt | [ms] | 8/4,5 |
| Fréquence de commutation max. | [Hz] | 130 |

Matériaux



| | | |
|----------------------------|----------------|------------------------------|
| 1 | Corps | Zinc moulé sous pression |
| 2 | Plaque | Polyamide |
| 3 | Gaine de câble | Polyuréthane |
| - | Vis | Acier |
| - | Joint | Caoutchouc nitrile |
| Remarque sur les matériaux | | Exempts de cuivre et de PTFE |

Débit



- 1 Charge condensateur
- 2 Courant assigné dans la bobine 1 A
- 3 Réduction sur le courant de maintien
- 4 Courant de maintien assigné 0,5 A

Electrodistributeurs MHP3, distributeurs à commutation rapide

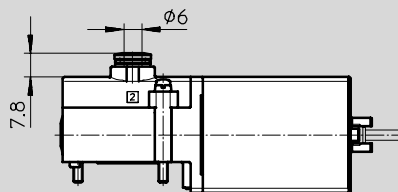
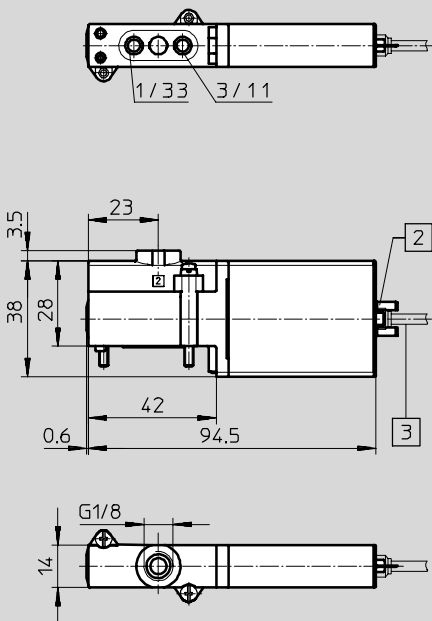
Fiche de données techniques - Distributeur à orifice taraudé

Dimensions

Téléchargement des données de CAO → www.festo.fr/engineering

Distributeur avec filetage de raccordement G1/8

Distributeur avec raccord QS 6

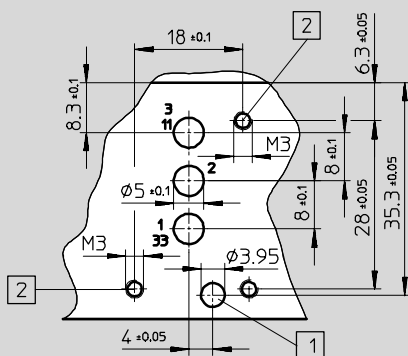


1 Commande manuelle auxiliaire, à rappel

2 Fiches mâles pour câble de connecteur femelle KMYZ-3, KMYZ-4

3 Câble de 2,5 m

Configuration de perçage sur les embases



- 1 Trou pour fiche de codage, profondeur 2 mm
- 2 Taraudage de fixation, profondeur 8 mm

 Nota

Le connecteur 2 n'existe pas sur les distributeurs à orifice taraudé.

En cas d'utilisation comme distributeur 2/2 fermé en position de repos, le connecteur 3/11 est supprimé.

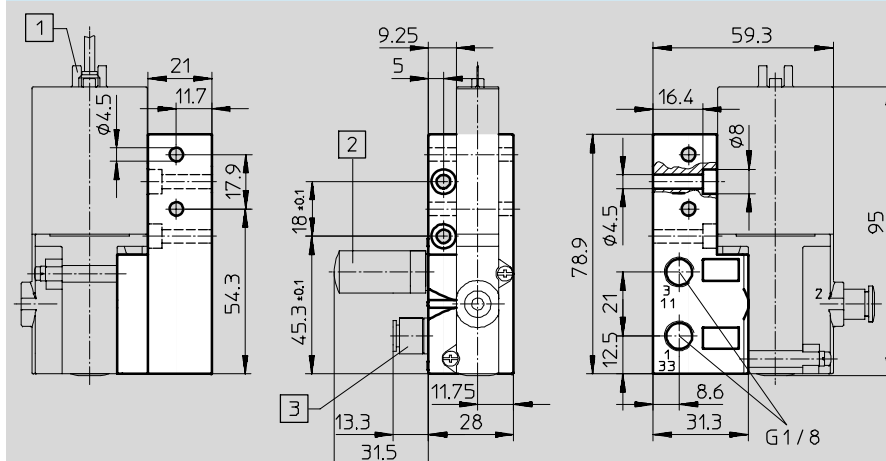
En cas d'utilisation comme distributeur 2/2 ouvert en position de repos, le connecteur 1/33 est supprimé.

Electrodistributeurs MHP3, distributeurs à commutation rapide

Fiche de données techniques - Distributeur à orifice taraudé

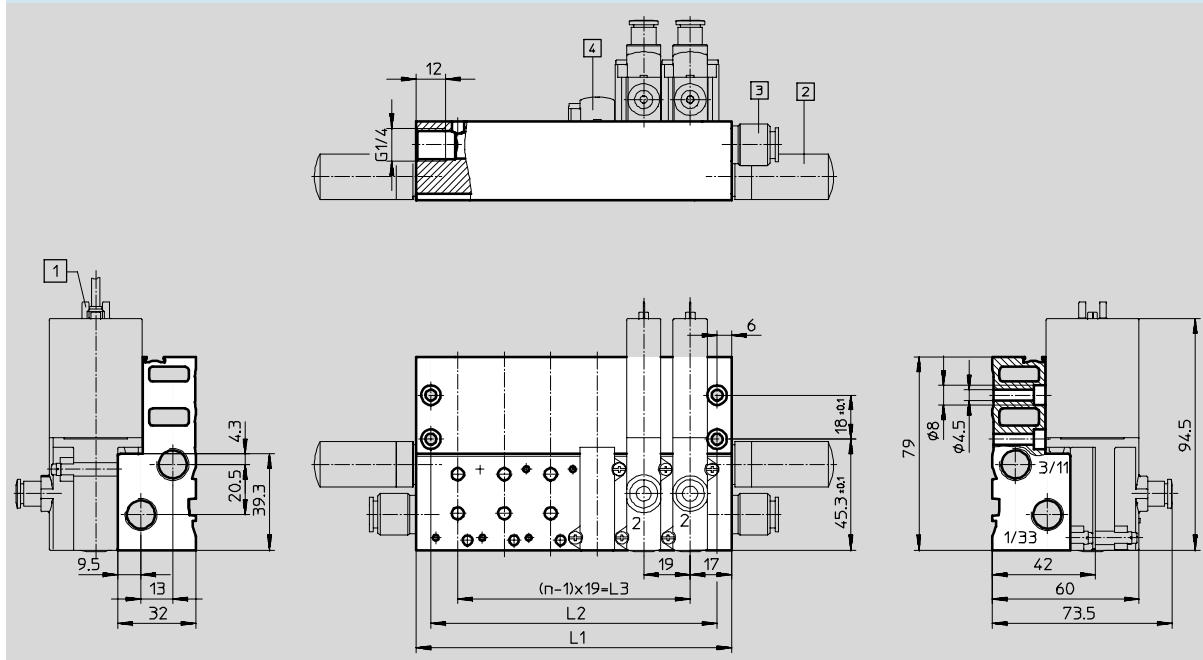
Dimensions Téléchargement des données CAO → www.festo.fr

Embase unitaire



1 Fiches mâles pour câble de connecteur femelle KMYZ-3, KMYZ-4
 2 Silencieux UC1/8
 3 Raccord enfichable

Montage en batterie



1 Fiches mâles pour câble de connexion avec prise KMYZ-3, KMYZ-4 ou câble incorporé
 2 Silencieux UC1/4
 3 Raccord enfichable
 4 Plaque d'obturation MHAP-BP-3

| Nombre de distributeurs n | L1 | L2 | L3 |
|---------------------------|-----|-----|----|
| 2 | 53 | 41 | 19 |
| 4 | 91 | 79 | 57 |
| 6 | 129 | 117 | 95 |

| Nombre de distributeurs n | L1 | L2 | L3 |
|---------------------------|-----|-----|-----|
| 8 | 167 | 155 | 133 |
| 10 | 205 | 193 | 171 |

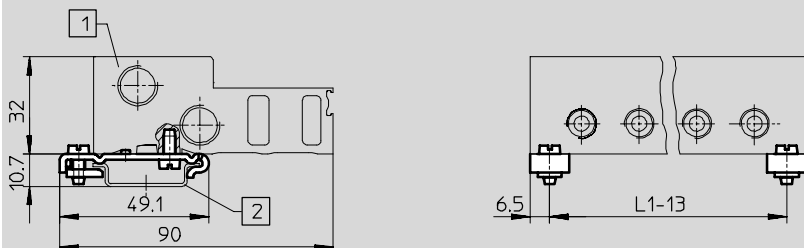
Electro distributeurs MHP3, distributeurs à commutation rapide

Fiche de données techniques - Distributeur à orifice taraudé

Dimensions

Téléchargement des données CAO → www.festo.fr

Montage sur rail CPV10/14-VI-BG-NRH-35



- 1 Bloc batterie/bloc de raccordement
- 2 Rail support NRH-35

| Type | Nombre de distributeurs n | L1 |
|-------------|------------------------------|-----|
| MHAP3-PR2-3 | 2 | 53 |
| MHAP3-PR4-3 | 4 | 91 |
| MHAP3-PR6-3 | 6 | 129 |

| Type | Nombre de distributeurs n | L1 |
|--------------|------------------------------|-----|
| MHAP3-PR8-3 | 8 | 167 |
| MHAP3-PR10-3 | 10 | 205 |

Distributeurs optimisés pour application
Distributeurs à commutation rapide

3.2

Références – Distributeurs

| Connexion électrique | Tension de service | Fermé en position de repos | | Ouvert en position de repos | |
|--|--------------------|----------------------------|----------------------------------|-----------------------------|----------------------------------|
| | | N° pièce | Type | N° pièce | Type |
| Temps de commutation 3/2, 3 ms | | | | | |
| Filetage de raccordement G $\frac{1}{8}$ | | | | | |
| Fiches mâles | 24 V CC | 525 139 | MHP3-MS1H-3/2G- $\frac{1}{8}$ | 525 159 | MHP3-MS1H-3/20- $\frac{1}{8}$ |
| Câble | 24 V CC | 525 141 | MHP3-MS1H-3/2G- $\frac{1}{8}$ -K | 525 161 | MHP3-MS1H-3/20- $\frac{1}{8}$ -K |
| Raccord instantané QS 6 | | | | | |
| Fiches mâles | 24 V CC | 525 143 | MHP3-MS1H-3/2G-QS6 | 525 163 | MHP3-MS1H-3/20-QS6 |
| Câble | 24 V CC | 525 145 | MHP3-MS1H-3/2G-QS6-K | 525 165 | MHP3-MS1H-3/20-QS6-K |
| Temps de commutation 8/4, 5 ms | | | | | |
| Filetage de raccordement G $\frac{1}{8}$ | | | | | |
| Fiches mâles | 24 V CC | 525 138 | MHP3-M1H-3/2G- $\frac{1}{8}$ | 525 158 | MHP3-M1H-3/20- $\frac{1}{8}$ |
| Câble | 24 V CC | 525 140 | MHP3-M1H-3/2G- $\frac{1}{8}$ -K | 525 160 | MHP3-M1H-3/20- $\frac{1}{8}$ -K |
| Raccord instantané QS 6 | | | | | |
| Fiches mâles | 24 V CC | 525 142 | MHP3-M1H-3/2G-QS6 | 525 162 | MHP3-M1H-3/20-QS6 |
| Câble | 24 V CC | 525 144 | MHP3-M1H-3/2G-QS6-K | 525 164 | MHP3-M1H-3/20-QS6-K |

 - Nota

Ne pas mélanger les distributeurs de types 3/2G et 3/20 sur un même bloc de raccordement.

Electrodistributeurs MHP3, distributeurs à commutation rapide

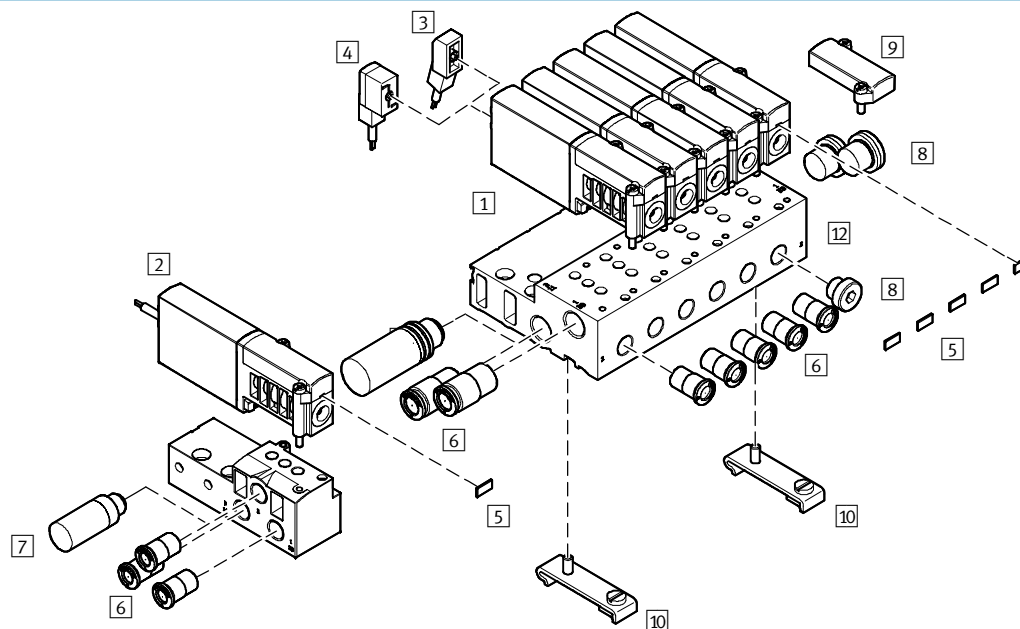
Fiche de données techniques - Distributeur à orifice taraudé

| Références – Accessoires spécifiques | | | |
|--------------------------------------|------------------|----------|---------------|
| Désignation | | N° pièce | Type |
| Embase unitaire | | | |
| pour distributeur à orifice taraudé | | 525 215 | MHP3-AS-3-1/8 |
| Bloc de raccordement | | | |
| pour distributeur à orifice taraudé | 2 distributeurs | 525 216 | MHP3-PR2-1/8 |
| | 4 distributeurs | 525 217 | MHP3-PR4-1/8 |
| | 6 distributeurs | 525 218 | MHP3-PR6-1/8 |
| | 8 distributeurs | 525 219 | MHP3-PR8-1/8 |
| | 10 distributeurs | 525 220 | MHP3-PR10-1/8 |

Electrodistributeurs MHA3, distributeurs à commutation rapide

Périphérie - Distributeur d'embase

Connexion avec des fiches mâles
Connexion avec un câble incorporé

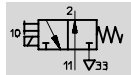
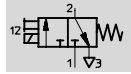


| Distributeurs et accessoires | | |
|------------------------------|---|--|
| | Description sommaire | → Page |
| 1 | Distributeur pour embase MHA3-... | avec fiches mâles 2 / 3.2-53 |
| 2 | Distributeur pour embase MHA3-...-K | avec câble 2 / 3.2-53 |
| 3 | Câble à connecteur femelle KMYZ-4 (IP 40) | avec câble PVC 2 / 3.2-58 |
| 4 | Câble à connecteur femelle KMYZ-3 (IP 65) | avec LED, câble PUR, connecteur M8 ou extrémité ouverte 2 / 3.2-58 |
| 5 | Étiquette MH-BZ-80X | pour la désignation des distributeurs 2 / 3.2-58 |
| 6 | Raccords enfichables QS | pour le raccordement de tuyaux pneumatiques à diamètre extérieur calibré selon CETOP RP 54 P www.festo.fr Tome 3 |
| 7 | Silencieux UC | pour montage sur les raccords d'échappement www.festo.fr Tome 3 |
| 8 | Bouchon B | pour l'obturation de raccords inutiles 2 / 3.2-58 |
| 9 | Plaque d'obturation MHAP3-BP-3 | pour l'obturation d'emplacements libres 2 / 3.2-58 |
| 10 | Montage sur rail CPV10/14-VI-BG-NRH-35 | - 2 / 3.2-58 |
| 11 | Embase unitaire MHA3-AS-3-1/8 | pour distributeur d'embase 2 / 3.2-56 |
| 12 | Bloc batterie MHA3-PR...-3-1/8 | pour distributeur d'embase 2 / 3.2-56 |

Electro distributeurs MHA3, distributeurs à commutation rapide

Fiche de données techniques - Distributeur d'embase

Fonction



Tension
24 V CC



Pression
-0,9 ... +8 bar



Plage de température
-5 ... +40°C



| Caractéristiques techniques générales | | |
|---------------------------------------|---------|--|
| Fonction de distributeur | | 3/2, monostable ¹⁾ |
| Conception | | Siège plat |
| Principe d'étanchéité | | souple |
| Type de commande | | électrique |
| Type de pilotage | | direct |
| Sens d'écoulement | | irréversible |
| Fonction d'échappement | | à étranglement |
| Commande manuelle auxiliaire | | rappel |
| Position de montage | | indifférente |
| Pas | [mm] | 19 |
| Diamètre nominal | [mm] | 3 |
| Débit nominal normal | [l/min] | 200 |
| Mode de fixation | | sur plaque de raccordement, par alésage traversant |
| Raccordement pneumatique | | Filetage de raccordement G1/8 |
| Poids du produit | [g] | 120 |

1) L'obturation du raccord 1 ou 3 permet de l'utiliser comme distributeur 2/2

| Conditions de fonctionnement et d'environnement | | |
|---|-------|--|
| Fluide de service | | Air comprimé filtré, lubrifié ou non lubrifié. Vide |
| Plage de pression de service | [bar] | -0,9 ... +8 |
| Température ambiante | [°C] | -5 ... +40 |
| Température du fluide | [°C] | -5 ... +40 |
| Résistance à la corrosion KBK ¹⁾ | | 2 |

1) Classe de protection anti-corrosion 2 selon la norme Festo 940 070

Pièces modérément soumises à la corrosion. Pièces externes visibles dont la surface répond essentiellement à des critères d'apparence, en contact direct avec une atmosphère industrielle courante ou des fluides tels que des huiles de coupe ou lubrifiants.

Electro distributeurs MHA3, distributeurs à commutation rapide

Fiche de données techniques - Distributeur d'embase

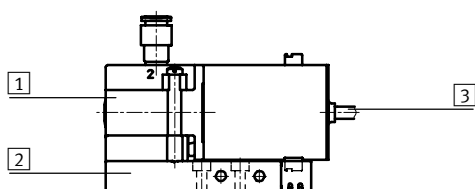
Distributeurs optimisés pour application
Distributeurs à commutation rapide

3.2

| Caractéristiques électriques | | |
|--|--------|---------------------------------|
| Tension de service | [V CC] | 24 ±10% |
| Type de raccordement | | Fiches mâles ou câble incorporé |
| Consommation | | |
| avec l'électronique de commutation rapide | [W] | Appel : 6,5 Maintien : 1,6 |
| sans électronique de commutation rapide | [W] | 3,7 |
| Indice de protection selon EN 60 529 | | |
| avec câble incorporé | | IP65 |
| avec câble à connecteur femelle KMYZ-3 | | IP65 |
| avec câble à connecteur femelle KMYZ-3 et connecteur mâle M8 | | IP65 |
| avec câble à connecteur femelle KMYZ-4 | | IP40 |

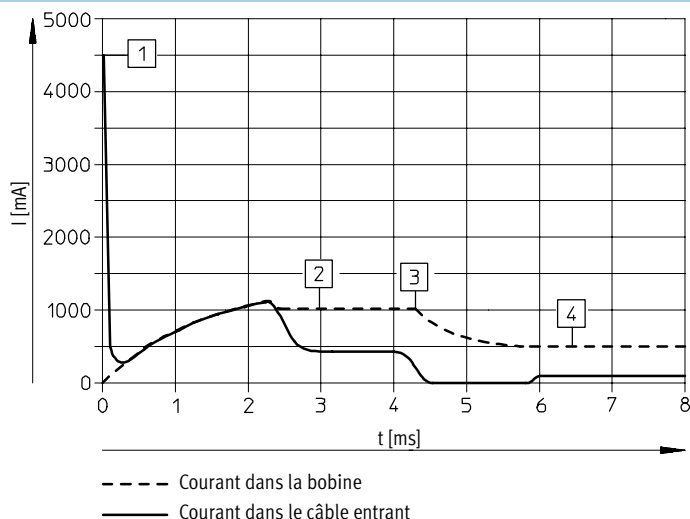
| Temps et fréquences de commutation | | |
|---|------|-------|
| avec l'électronique de commutation rapide | | |
| Temps de réponse marche/arrêt | [ms] | 3/2,3 |
| Fréquence de commutation max. | [Hz] | 280 |
| sans électronique de commutation rapide | | |
| Temps de réponse marche/arrêt | [ms] | 8/4,5 |
| Fréquence de commutation max. | [Hz] | 130 |

Matériaux



| | | |
|----------------------------|----------------|------------------------------|
| 1 | Corps | Zinc moulé sous pression |
| 2 | Plaque | Polyamide |
| 3 | Gaine de câble | Polyuréthane |
| - | Vis | Acier |
| - | Joints | Caoutchouc nitrile |
| Remarque sur les matériaux | | Exempts de cuivre et de PTFE |

Débit



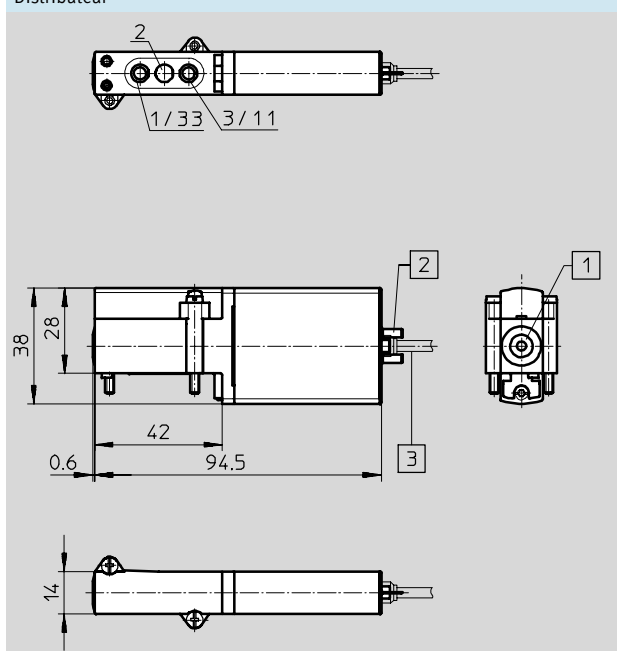
- 1 Charge condensateur
- 2 Courant assigné dans la bobine 1 A
- 3 Réduction sur le courant de maintien
- 4 Courant de maintien assigné 0,5 A

Electrodistributeurs MHA3, distributeurs à commutation rapide

Fiche de données techniques - Distributeur d'embase

Dimensions Téléchargement des données de CAO → www.festo.fr/engineering

Distributeur

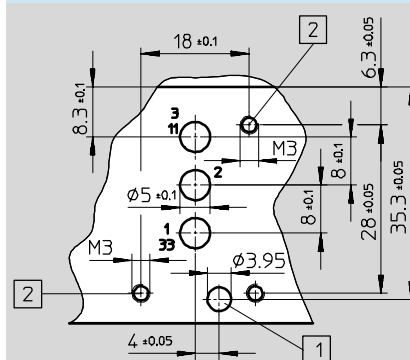


1 Commande manuelle auxiliaire, à rappel

2 Fiches mâles pour câble de connecteur femelle KMYZ-3, KMYZ-4

3 Câble de 2,5 m

Configuration de perçage sur les embases



1 Trou pour fiche de codage, profondeur 2 mm

2 Taraudage de fixation, profondeur 8 mm

Nota
Le connecteur 2 n'existe pas sur les distributeurs à orifice taraudé.
En cas d'utilisation comme distributeur 2/2 fermé en position de repos, le connecteur 3/11 est supprimé.
En cas d'utilisation comme distributeur 2/2 ouvert en position de repos, le connecteur 1/33 est supprimé.

Distributeurs optimisés pour application
Distributeurs à commutation rapide
3.2

Electrodistributeurs MHA3, distributeurs à commutation rapide

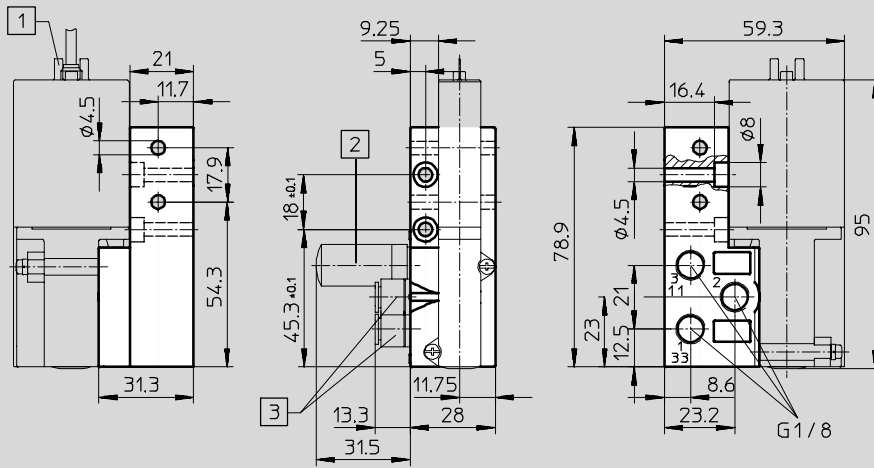
Fiche de données techniques - Distributeur d'embase

Distributeurs optimisés pour application
Distributeurs à commutation rapide

Dimensions

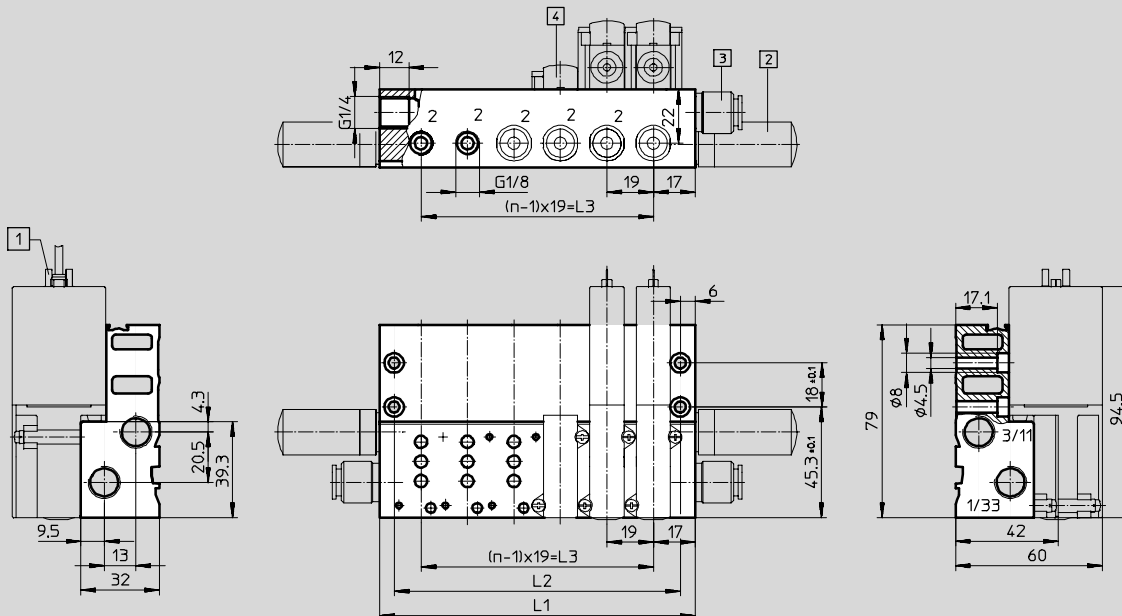
Téléchargement des données CAO → www.festo.fr

Embase unitaire



- 1 Fiches mâles pour câble de connecteur femelle KMYZ-3, KMYZ-4
- 2 Silencieux UC1/8
- 3 Raccord enfichable

Montage en batterie



- 1 Fiches mâles pour câble de connexion avec prise KMYZ-3, KMYZ-4 ou câble incorporé
- 2 Silencieux UC1/4
- 3 Raccord enfichable
- 4 Plaque d'obturation MHAP-BP-3

| Nombre de distributeurs n | L1 | L2 | L3 |
|---------------------------|-----|-----|----|
| 2 | 53 | 41 | 19 |
| 4 | 91 | 79 | 57 |
| 6 | 129 | 117 | 95 |

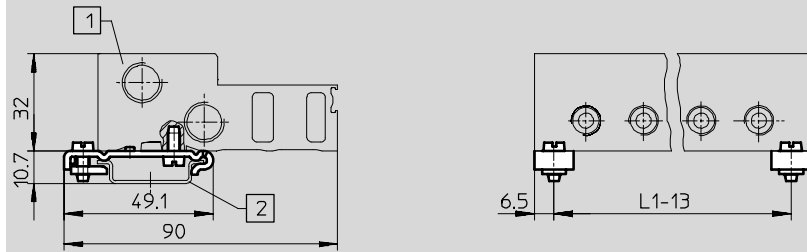
| Nombre de distributeurs n | L1 | L2 | L3 |
|---------------------------|-----|-----|-----|
| 8 | 167 | 155 | 133 |
| 10 | 205 | 193 | 171 |

Electrodistributeurs MHA3, distributeurs à commutation rapide

Fiche de données techniques - Distributeur d'embase

Dimensions Téléchargement des données CAO → www.festo.fr

Montage sur rail CPV10/14-VI-BG-NRH-35




1 Bloc batterie/bloc de raccordement
2 Rail support NRH-35

| Type | Nombre de distributeurs n | L1 |
|-------------|------------------------------|-----|
| MHAP3-PR2-3 | 2 | 53 |
| MHAP3-PR4-3 | 4 | 91 |
| MHAP3-PR6-3 | 6 | 129 |

| Type | Nombre de distributeurs n | L1 |
|--------------|------------------------------|-----|
| MHAP3-PR8-3 | 8 | 167 |
| MHAP3-PR10-3 | 10 | 205 |

| Références – Distributeurs | | | | | |
|--------------------------------------|--------------------|----------------------------|--------------------|-----------------------------|--------------------|
| Connexion électrique | Tension de service | Fermé en position de repos | | Ouvert en position de repos | |
| | | N° pièce | Type | N° pièce | Type |
| Temps de commutation 3/2,3 ms | | | | | |
| Fiches mâles | 24 V CC | 525 135 | MHA3-MS1H-3/2G-3 | 525 155 | MHA3-MS1H-3/20-3 |
| Câble | 24 V CC | 525 137 | MHA3-MS1H-3/2G-3-K | 525 157 | MHA3-MS1H-3/20-3-K |
| Temps de commutation 8/4,5 ms | | | | | |
| Fiches mâles | 24 V CC | 525 134 | MHA3-M1H-3/2G-3 | 525 154 | MHA3-M1H-3/20-3 |
| Câble | 24 V CC | 525 136 | MHA3-M1H-3/2G-3-K | 525 156 | MHA3-M1H-3/20-3-K |

 **Nota**
Ne pas mélanger les distributeurs de types 3/2G et 3/20 sur un même bloc de raccordement.

| Références – Accessoires spécifiques | | | |
|--------------------------------------|------------------|----------|---------------|
| Désignation | | N° pièce | Type |
| Embase unitaire | | | |
| pour distributeur d'embase | | 525 214 | MHA3-AS-3-1/8 |
| Bloc batterie | | | |
| pour distributeur d'embase | 2 distributeurs | 525 221 | MHA3-PR2-1/8 |
| | 4 distributeurs | 525 222 | MHA3-PR4-1/8 |
| | 6 distributeurs | 525 223 | MHA3-PR6-1/8 |
| | 8 distributeurs | 525 224 | MHA3-PR8-1/8 |
| | 10 distributeurs | 525 225 | MHA3-PR10-1/8 |

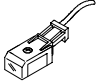
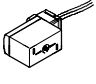

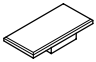
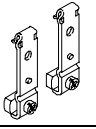
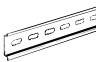
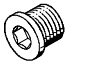
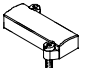


Distributeurs optimisés pour application
Distributeurs à commutation rapide
3.2

Electrodistributeurs MH3, distributeurs à commutation rapide

Accessoires

Distributeurs optimisés pour application
Distributeurs à commutation rapide

3.2

| Références | | | | Fiches de données techniques → www.festo.fr | | | |
|---|-------------------------------|--|--|---|-------|--|-------------------------|
| | | N° pièce | Type | | | N° pièce | Type |
| Câble à connecteur femelle (IP65), LED et câble PUR | | | | | | | |
|  | 2,5 m | 193 693 | KMYZ-3-24-2,5-LED-PUR-B |  | 0,5 m | 193 690 | KMYZ-4-24-0,5-B |
| | 5 m | 193 695 | KMYZ-3-24-5-LED-PUR-B | | 2,5 m | 193 691 | KMYZ-4-24-2,5-B |
| | 10 m | 196 066 | KMYZ-3-24-10-LED-PUR-B | | | | |
| Câble à connecteur femelle (IP65), LED, câble PUR et connecteur M8 | | | | | | | |
|  | 0,5 m | 525 654 | KMYZ-3-24-M8-0,5-LED-PUR | Etiquette | | | |
| | 2,5 m | 525 655 | KMYZ-3-24-M8-2,5-LED-PUR |  | | 197 259 | MH-BZ-80X ¹⁾ |
| Montage sur rail | | | | | | | |
|  | | 162 556 | CPV10/14-VI-BG-NRH-35 | Rail | | | |
| | | | |  | 2 m | 35 430 | NRH-35-2000 |
| Bouchons B | | | | | | | |
|  | G ¹ / ₈ | 3 569 | B- ¹ / ₈ ²⁾ | Plaque d'obturation | | | |
| | G ¹ / ₄ | 3 568 | B- ¹ / ₄ ²⁾ |  | | 525 226 | MHAP3-BP-3 |
| Silencieux UC | | | | | | | |
|  | | → Tome 3 → www.festo.fr | |  | | → Tome 3 → www.festo.fr | |

1) Livraison par 80 pièces
2) Livraison par 10 pièces

Electrodistributeurs MH4, distributeurs à commutation rapide

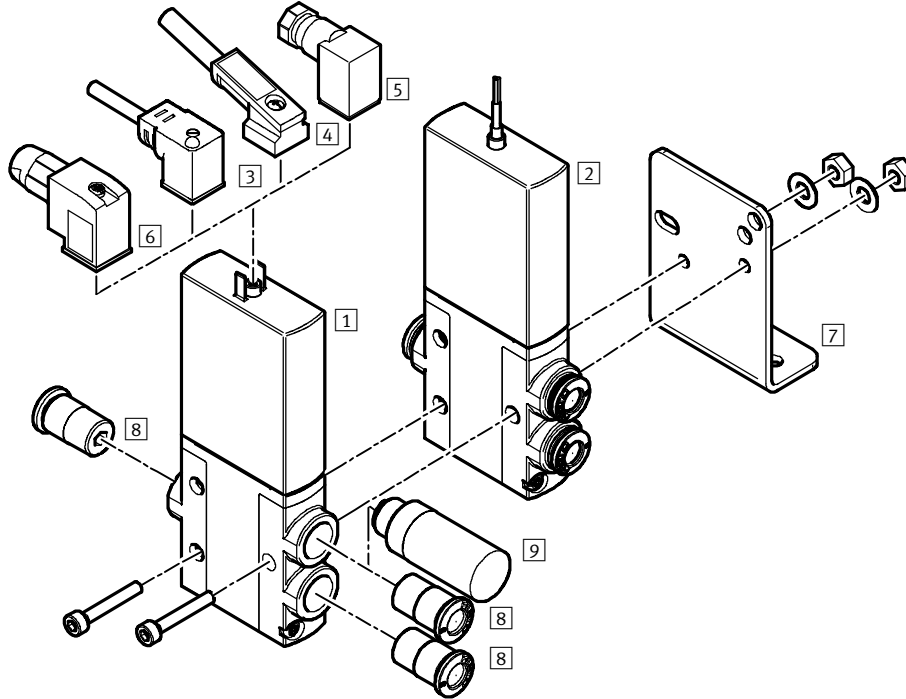
Types de distributeurs

| | | | | | | | | | | | | | | |
|-------------------------------------|--|---|---|---|---|---|---|---|-----|---|---|---|-----|--|
| | MH | P | 4 | - | M | 1 | H | - | 3/2 | - | 0 | - | QS8 | |
| Famille de distributeurs | | | | | | | | | | | | | | |
| MH | Distributeurs miniatures et à commutation rapide | | | | | | | | | | | | | |
| Modèle | | | | | | | | | | | | | | |
| E | Distributeur individuel | | | | | | | | | | | | | |
| P | Distributeur à orifice taraudé | | | | | | | | | | | | | |
| A | Distributeur pour embase | | | | | | | | | | | | | |
| Taille | | | | | | | | | | | | | | |
| 4 | Débit 400 l/min | | | | | | | | | | | | | |
| Mode d'entraînement | | | | | | | | | | | | | | |
| M | Aimant, commutation | | | | | | | | | | | | | |
| Temps de commutation | | | | | | | | | | | | | | |
| | 9 ms | | | | | | | | | | | | | |
| S | 3,5 ms | | | | | | | | | | | | | |
| Tension de service | | | | | | | | | | | | | | |
| 1 | 24 V CC | | | | | | | | | | | | | |
| Commande manuelle auxiliaire | | | | | | | | | | | | | | |
| H | Rappel | | | | | | | | | | | | | |
| Fonction de distributeur | | | | | | | | | | | | | | |
| 3/2 | Distributeur 3/2 | | | | | | | | | | | | | |
| Position de repos | | | | | | | | | | | | | | |
| G | Fermé | | | | | | | | | | | | | |
| 0 | Ouvert | | | | | | | | | | | | | |
| Raccordement pneumatique | | | | | | | | | | | | | | |
| 4 | Largeur nominale 4 mm | | | | | | | | | | | | | |
| 1/4 | Filetage G1/4 | | | | | | | | | | | | | |
| QS8 | Raccord enfichable pour tuyaux de \varnothing extérieur 8 mm | | | | | | | | | | | | | |
| Connexion électrique | | | | | | | | | | | | | | |
| | Fiches mâles pour connecteur femelle KMEB-... | | | | | | | | | | | | | |
| K | Câble incorporé de 2,5 m | | | | | | | | | | | | | |

Electrodistributeurs MHE4, distributeurs à commutation rapide

Périphérie - Distributeur individuel

Connexion avec des fiches mâles
Connexion avec un câble incorporé



Distributeurs optimisés pour application
Distributeurs à commutation rapide

3.2

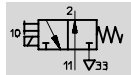
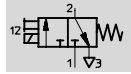
| Distributeurs et accessoires | | |
|------------------------------|--|--|
| | Description sommaire | → Page |
| 1 | Distributeur individuel MHE4-... | avec fiches mâles 2 / 3.2-61 |
| 2 | Distributeur individuel MHE4-...-K | avec câble 2 / 3.2-61 |
| 3 | Câble à connecteur femelle KMEB-1 (IP65) | câble PVC, avec ou sans LED 2 / 3.2-78 |
| 4 | Câble à connecteur femelle KMEB-2 (IP65) | avec LED, sans LED ; câble PUR, avec ou sans LED 2 / 3.2-78 |
| 5 | Connecteur femelle MSSD-E (IP65) | avec vis de serrage 2 / 3.2-78 |
| 6 | Connecteur femelle MSSD-E (IP65) | avec borne autodénudante 2 / 3.2-78 |
| 7 | Equerre de fixation MHE2-BG-L | - 2 / 3.2-64 |
| 8 | Raccords enfichables QS | pour le raccordement de tuyaux pneumatiques à diamètre extérieur calibré selon CETOP RP 54 P www.festo.fr Tome 3 |
| 9 | Silencieux UC | pour montage sur les raccords d'échappement www.festo.fr Tome 3 |

Electrodistributeurs MHE4, distributeurs à commutation rapide

FESTO

Fiche de données techniques - Distributeur individuel

Fonction



Tension
24 V CC



Pression
-0,9 ... +8 bar



Plage de température
-5 ... +40°C



| Caractéristiques techniques générales | |
|---------------------------------------|--|
| Fonction de distributeur | 3/2, monostable ¹⁾ |
| Conception | Siège plat |
| Principe d'étanchéité | souple |
| Type de commande | électrique |
| Type de pilotage | direct |
| Sens d'écoulement | irréversible |
| Fonction d'échappement | à étranglement |
| Commande manuelle auxiliaire | rappel |
| Position de montage | indifférente |
| Pas | [mm] 24 |
| Diamètre nominal | [mm] 4 |
| Débit nominal normal | [l/min] 400 |
| Mode de fixation | Par trou traversant |
| Raccordement pneumatique | Filetage de raccordement G1/8 |
| | Raccord enfichable pour tuyaux de Ø extérieur 8 mm |
| Poids du produit | [g] 270 |

1) L'obturation du raccord 1 ou 3 permet de l'utiliser comme distributeur 2/2

| Conditions de fonctionnement et d'environnement | |
|---|---|
| Fluide de service | Air comprimé filtré, lubrifié ou non lubrifié Vide |
| Plage de pression de service | [bar] -0,9 ... +8 |
| Température ambiante | [°C] -5 ... +40 |
| Température du fluide | [°C] -5 ... +40 |
| Résistance à la corrosion KBK ¹⁾ | 2 |

1) Classe de protection anti-corrosion 2 selon la norme Festo 940 070

Pièces modérément soumises à la corrosion. Pièces externes visibles dont la surface répond essentiellement à des critères d'apparence, en contact direct avec une atmosphère industrielle courante ou des fluides tels que des huiles de coupe ou lubrifiants.

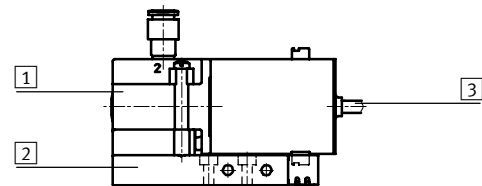
ElectrodistIBUTEURS MHE4, distributeurs à commutation rapide

Fiche de données techniques - Distributeur individuel

| Caractéristiques électriques | | |
|---|--------|---------------------------------|
| Tension de service | [V CC] | 24 ±10% |
| Type de raccordement | | Fiches mâles ou câble incorporé |
| Consommation | | |
| avec l'électronique de commutation rapide | [W] | Appel : 8,5 Maintien : 2,125 |
| sans électronique de commutation rapide | [W] | 5,6 |
| Indice de protection selon EN 60 529 | | |
| avec câble incorporé | | IP65 |
| avec câble à connecteur femelle KMEB | | IP65 |

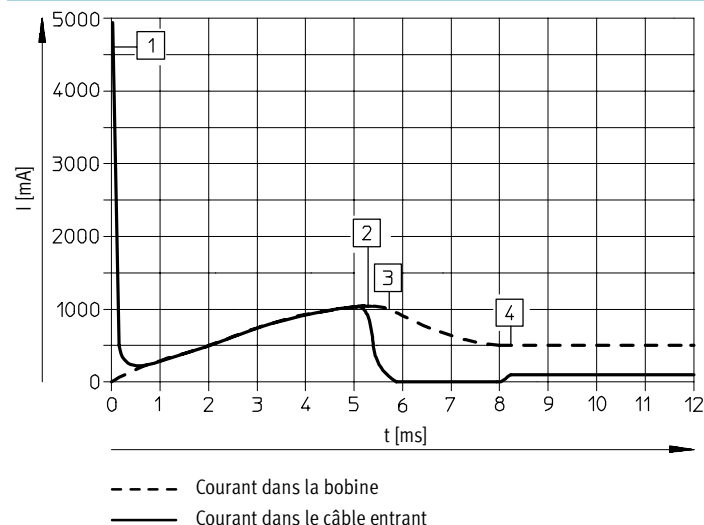
| Temps et fréquences de commutation | | |
|---|------|---------|
| avec l'électronique de commutation rapide | | |
| Temps de réponse marche/arrêt | [ms] | 3,5/3,5 |
| Fréquence de commutation max. | [Hz] | 280 |
| sans électronique de commutation rapide | | |
| Temps de réponse marche/arrêt | [ms] | 9/5 |
| Fréquence de commutation max. | [Hz] | 120 |

Matériaux



| | | |
|----------------------------|----------------|------------------------------|
| 1 | Corps | Zinc moulé sous pression |
| 2 | Plaque | Polyamide |
| 3 | Gaine de câble | Polyuréthane |
| - | Vis | Acier |
| - | Joint | Caoutchouc nitrile |
| Remarque sur les matériaux | | Exempts de cuivre et de PTFE |

Débit



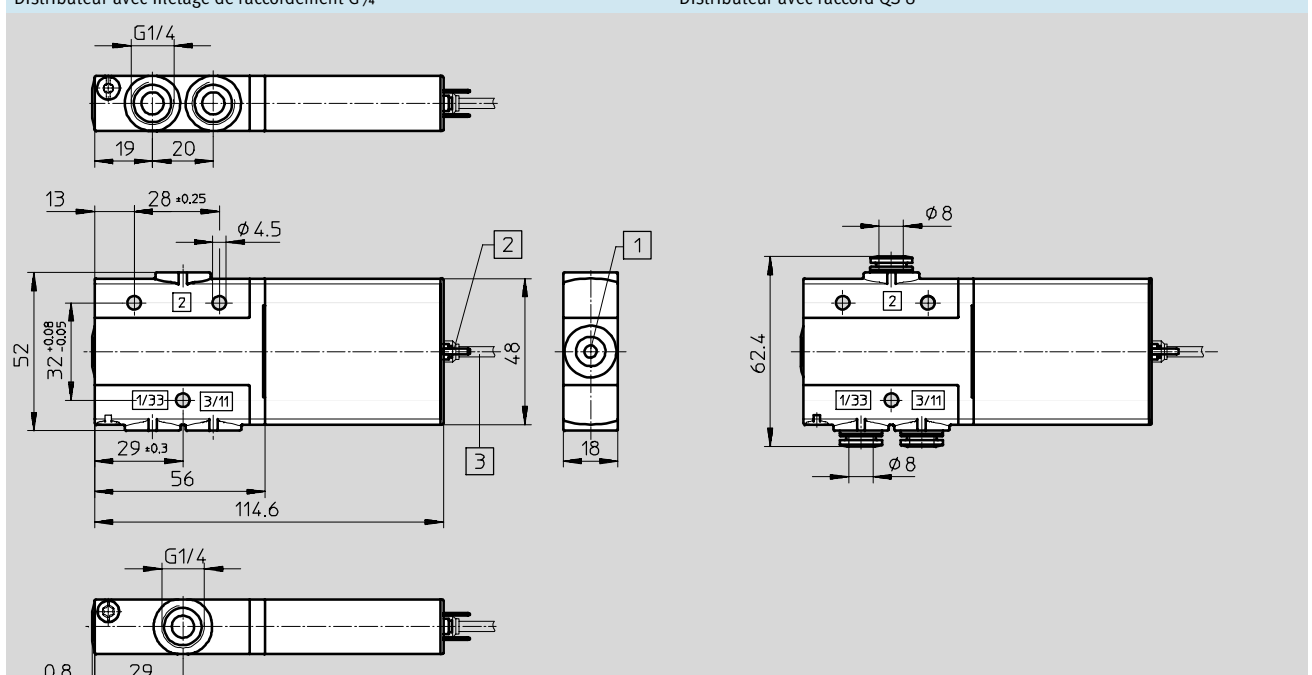
- 1 Charge condensateur
- 2 Courant assigné dans la bobine 1 A
- 3 Réduction sur le courant de maintien
- 4 Courant de maintien assigné 0,5 A

Electrodistributeurs MHE4, distributeurs à commutation rapide

Fiche de données techniques - Distributeur individuel

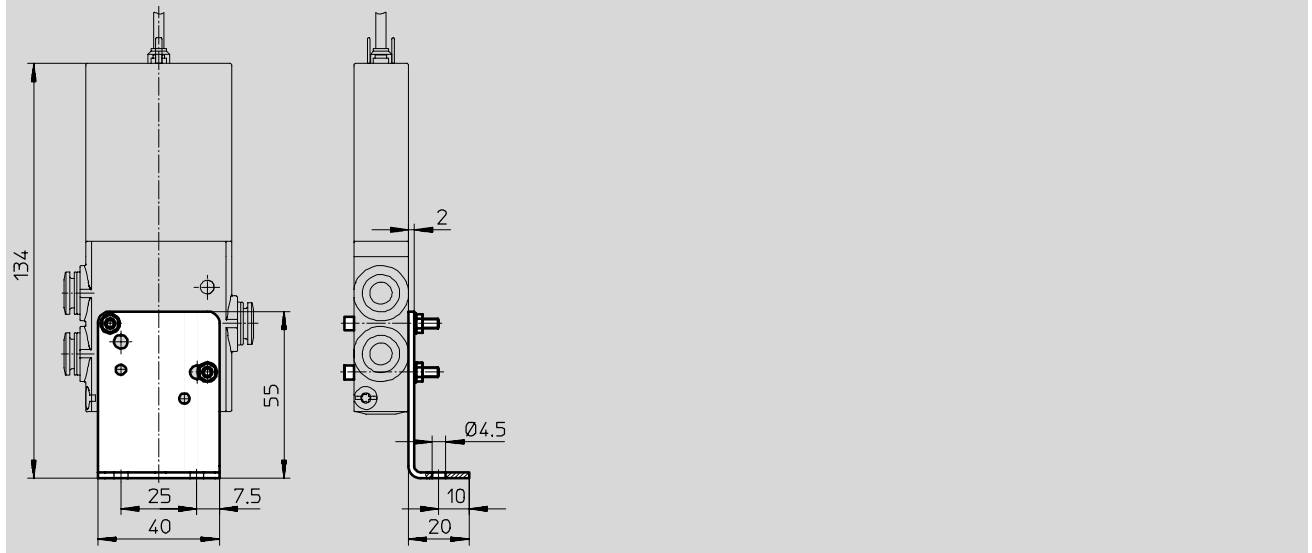
Dimensions Téléchargement des données de CAO → www.festo.fr/engineering

Distributeur avec filetage de raccordement G1/4 Distributeur avec raccord QS 8



1 Commande manuelle auxiliaire, à rappel 2 Fiches mâles pour câble à connecteur femelle KMEB 3 Câble de 2,5 m

Equerre de fixation MHE2-BG-L



Distributeurs optimisés pour application
Distributeurs à commutation rapide
3.2

Electrodistributeurs MHE4, distributeurs à commutation rapide

Fiche de données techniques - Distributeur individuel

| Références – Distributeurs | | | | | |
|--|--------------------|----------------------------|----------------------------------|-----------------------------|----------------------------------|
| Connexion électrique | Tension de service | Fermé en position de repos | | Ouvert en position de repos | |
| | | N° pièce | Type | N° pièce | Type |
| Temps de réponse 3,5/3,5 ms | | | | | |
| Filetage de raccordement G $\frac{1}{4}$ | | | | | |
| Fiches mâles | 24 V CC | 525 187 | MHE4-MS1H-3/2G- $\frac{1}{4}$ | 525 207 | MHE4-MS1H-3/2O- $\frac{1}{4}$ |
| Câble | 24 V CC | 525 189 | MHE4-MS1H-3/2G- $\frac{1}{4}$ -K | 525 209 | MHE4-MS1H-3/2O- $\frac{1}{4}$ -K |
| Raccord instantané QS 8 | | | | | |
| Fiches mâles | 24 V CC | 525 191 | MHE4-MS1H-3/2G-QS8 | 525 211 | MHE4-MS1H-3/2O-QS8 |
| Câble | 24 V CC | 525 193 | MHE4-MS1H-3/2G-QS8-K | 525 213 | MHE4-MS1H-3/2O-QS8-K |
| Temps de réponse 9/5 ms | | | | | |
| Filetage de raccordement G $\frac{1}{4}$ | | | | | |
| Fiches mâles | 24 V CC | 525 186 | MHE4-M1H-3/2G- $\frac{1}{4}$ | 525 206 | MHE4-M1H-3/2O- $\frac{1}{4}$ |
| Câble | 24 V CC | 525 188 | MHE4-M1H-3/2G- $\frac{1}{4}$ -K | 525 208 | MHE4-M1H-3/2O- $\frac{1}{4}$ -K |
| Raccord instantané QS 8 | | | | | |
| Fiches mâles | 24 V CC | 525 190 | MHE4-M1H-3/2G-QS8 | 525 210 | MHE4-M1H-3/2O-QS8 |
| Câble | 24 V CC | 525 192 | MHE4-M1H-3/2G-QS8-K | 525 212 | MHE4-M1H-3/2O-QS8-K |

| Références – Accessoires spécifiques | | | | |
|--------------------------------------|-----------|---|----------|-----------|
| Désignation | Poids [g] | Protection anti-corrosion ¹⁾ | N° pièce | Type |
| Equerre de fixation | 55 | 2 | 196 165 | MHE2-BG-L |

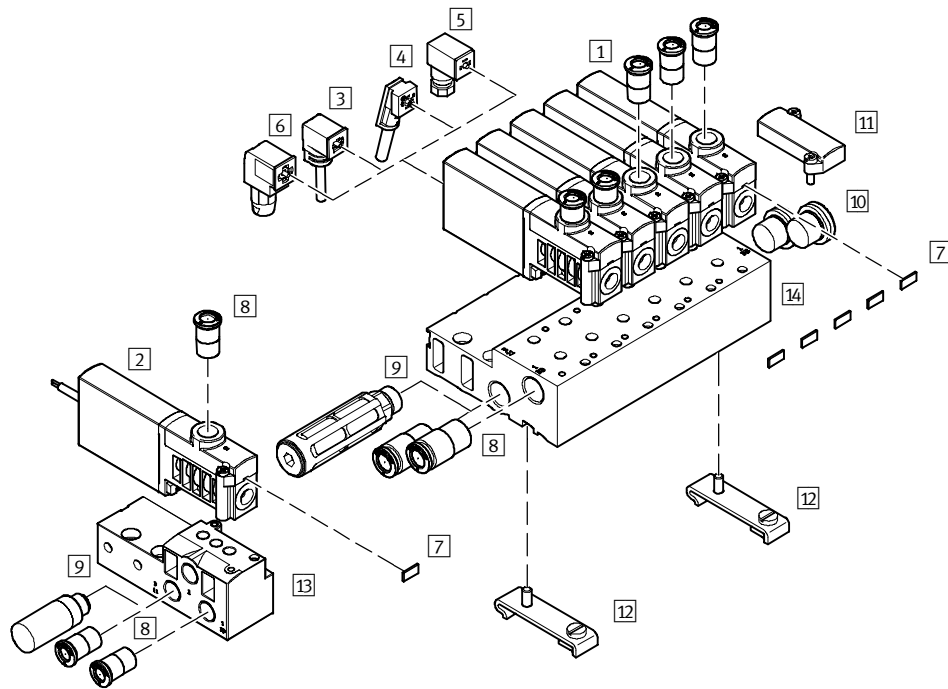
1) Classe de protection anti-corrosion 2 selon la norme Festo 940 070

Pièces modérément soumises à la corrosion. Pièces externes visibles dont la surface répond essentiellement à des critères d'apparence, en contact direct avec une atmosphère industrielle courante ou des fluides tels que des huiles de coupe ou lubrifiants.

Electro distributeurs MHP4, distributeurs à commutation rapide

Périphérie - Distributeur à orifice taraudé

Connexion avec des fiches mâles
Connexion avec un câble incorporé

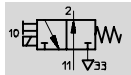
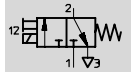


| Distributeurs et accessoires | | Description sommaire | → Page |
|------------------------------|---|--|------------------------|
| 1 | Distributeur à orifice taraudé MHP4-... | avec fiches mâles | 2 / 3.2-66 |
| 2 | Distributeur à orifice taraudé MHP4-...-K | avec câble | 2 / 3.2-66 |
| 3 | Connecteur femelle MSSD-E (IP65) | avec vis de serrage | 2 / 3.2-78 |
| 4 | Connecteur femelle MSSD-E (IP65) | avec broche autodénudante | 2 / 3.2-78 |
| 5 | Câble à connecteur femelle KMEB-1 (IP65) | câble PVC, avec ou sans LED | 2 / 3.2-78 |
| 6 | Câble à connecteur femelle KMEB-2 (IP65) | câble PUR, avec ou sans LED | 2 / 3.2-78 |
| 7 | Étiquette MH-BZ-80X | pour la désignation des distributeurs | 2 / 3.2-78 |
| 8 | Raccords enfichables QS | pour le raccordement de tuyaux pneumatiques à diamètre extérieur calibré selon CETOP RP 54 P | www.festo.fr Tome 3 |
| 9 | Silencieux UC | pour montage sur les raccords d'échappement | www.festo.fr Tome 3 |
| 10 | Bouchon B | pour l'obturation de raccords inutiles | 2 / 3.2-78 |
| 11 | Plaque d'obturation MHAP4-BP-3 | pour l'obturation d'emplacements libres | 2 / 3.2-78 |
| 12 | Montage sur rail CPV10/14-VI-BG-NRH-35 | - | 2 / 3.2-78 |
| 13 | Embase unitaire MHP4-AS-3-1/4 | pour distributeur à orifice taraudé | 2 / 3.2-69 |
| 14 | Bloc de raccordement MHP4-PR...-3 | pour distributeur à orifice taraudé | 2 / 3.2-69 |


Electro distributeurs MHP4, distributeurs à commutation rapide


Fiche de données techniques - Distributeur à orifice taraudé

Fonction



-  - Tension
24 V CC

-  - Pression
-0,9 ... +8 bar

-  - Plage de température
-5 ... +40°C



| Caractéristiques techniques générales | | |
|---------------------------------------|---------|--|
| Fonction de distributeur | | 3/2, monostable ¹⁾ |
| Conception | | Siège plat |
| Principe d'étanchéité | | souple |
| Type de commande | | électrique |
| Type de pilotage | | direct |
| Sens d'écoulement | | irréversible |
| Fonction d'échappement | | à étranglement |
| Commande manuelle auxiliaire | | rappel |
| Position de montage | | indifférente |
| Pas | [mm] | 24 |
| Diamètre nominal | [mm] | 4 |
| Débit nominal normal | [l/min] | 400 |
| Mode de fixation | | sur plaque de raccordement, par alésage traversant |
| Raccordement pneumatique | | Filetage de raccordement G $\frac{1}{4}$ |
| | | Raccord enfichable pour tuyaux de \varnothing extérieur 8 mm |
| Poids du produit | [g] | 270 |

1) L'obturation du raccord 1 ou 3 permet de l'utiliser comme distributeur 2/2

| Conditions de fonctionnement et d'environnement | | |
|---|-------|---|
| Fluide de service | | Air comprimé filtré, lubrifié ou non lubrifié Vide |
| Plage de pression de service | [bar] | -0,9 ... +8 |
| Température ambiante | [°C] | -5 ... +40 |
| Température du fluide | [°C] | -5 ... +40 |
| Résistance à la corrosion KBK ¹⁾ | | 2 |

1) Classe de protection anti-corrosion 2 selon la norme Festo 940 070
Pièces modérément soumises à la corrosion. Pièces externes visibles dont la surface répond essentiellement à des critères d'apparence, en contact direct avec une atmosphère industrielle courante ou des fluides tels que des huiles de coupe ou lubrifiants.

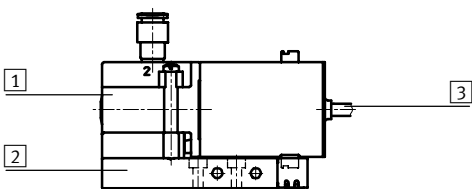
Electrodistributeurs MHP4, distributeurs à commutation rapide

Fiche de données techniques - Distributeur à orifice taraudé

| Caractéristiques électriques | | |
|---|--------|---------------------------------|
| Tension de service | [V CC] | 24 ±10% |
| Type de raccordement | | Fiches mâles ou câble incorporé |
| Consommation | | |
| avec l'électronique de commutation rapide | [W] | Appel : 8,5 Maintien : 2,125 |
| sans électronique de commutation rapide | [W] | 5,6 |
| Indice de protection selon EN 60 529 | | |
| avec câble incorporé | | IP65 |
| avec câble à connecteur femelle KMEB | | IP65 |

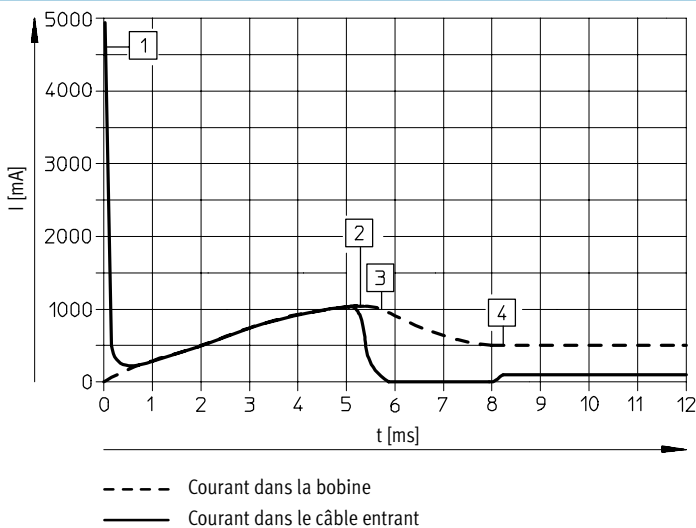
| Temps et fréquences de commutation | | |
|---|------|---------|
| avec l'électronique de commutation rapide | | |
| Temps de réponse marche/arrêt | [ms] | 3,5/3,5 |
| Fréquence de commutation max. | [Hz] | 210 |
| sans électronique de commutation rapide | | |
| Temps de réponse marche/arrêt | [ms] | 9/5 |
| Fréquence de commutation max. | [Hz] | 120 |

Matériaux



| | | |
|---|----------------------------|------------------------------|
| 1 | Corps | Zinc moulé sous pression |
| 2 | Plaque | Polyamide |
| 3 | Gaine de câble | Polyuréthane |
| - | Vis | Acier |
| - | Joints | Caoutchouc nitrile |
| | Remarque sur les matériaux | Exempts de cuivre et de PTFE |

Débit



- 1 Charge condensateur
- 2 Courant assigné dans la bobine 1 A
- 3 Réduction sur le courant de maintien
- 4 Courant de maintien assigné 0,5 A

Electrodistributeurs MHP4, distributeurs à commutation rapide

Fiche de données techniques - Distributeur à orifice taraudé

Distributeurs optimisés pour application
Distributeurs à commutation rapide

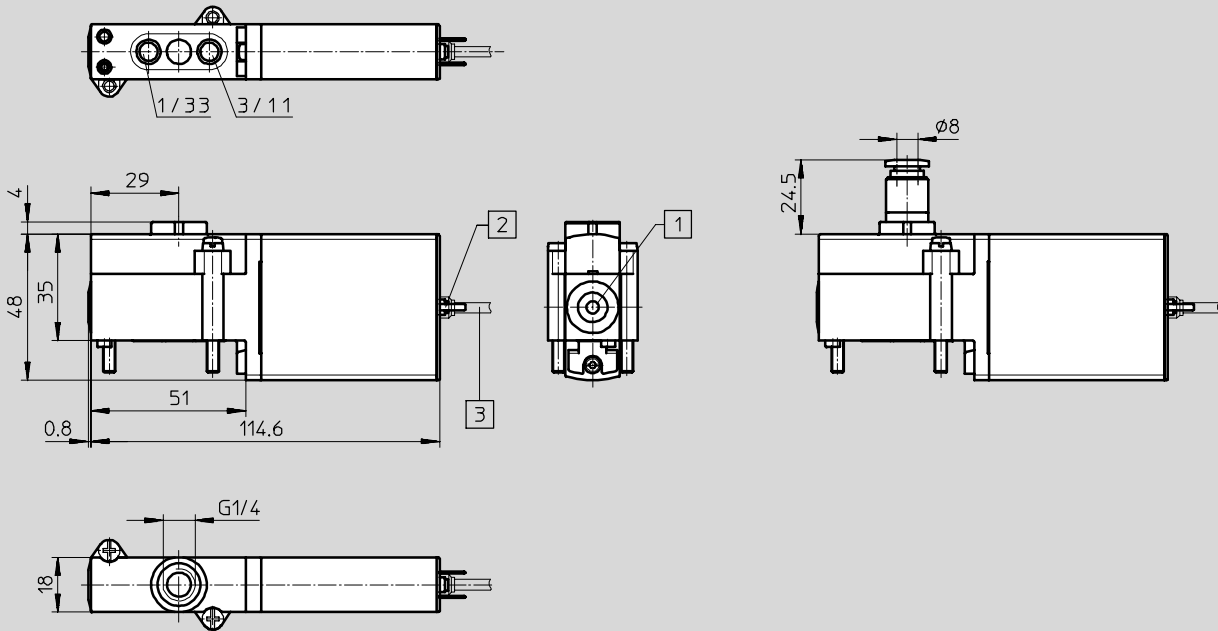
3.2

Dimensions

Téléchargement des données de CAO → www.festo.fr/engineering

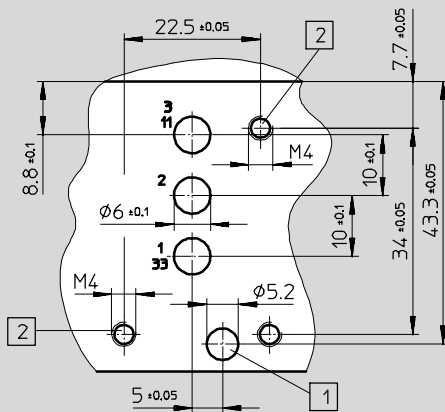
Distributeur avec filetage de raccordement G1/4

Distributeur avec raccord QS 8




- 1 Commande manuelle auxiliaire, à rappel
- 2 Fiches mâles pour câble à connecteur femelle KMEB
- 3 Câble de 2,5 m

Configuration de perçage sur les embases



- 1 Trou pour fiche de codage, profondeur 2,5 mm
- 2 Taraudage de fixation, profondeur 13 mm

 Nota

Le connecteur 2 n'existe pas sur les distributeurs à orifice taraudé.

En cas d'utilisation comme distributeur 2/2 fermé en position de repos, le connecteur 3/11 est supprimé.

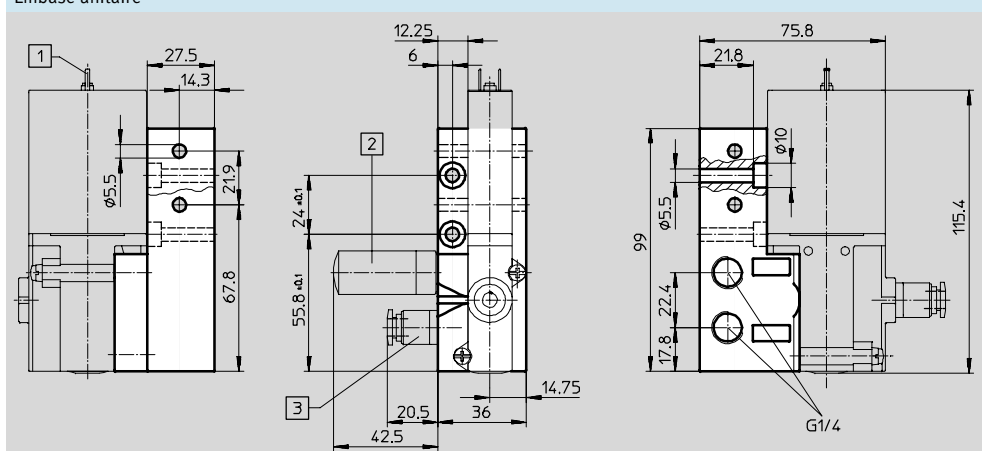
En cas d'utilisation comme distributeur 2/2 ouvert en position de repos, le connecteur 1/33 est supprimé.

Electrodistributeurs MHP4, distributeurs à commutation rapide

Fiche de données techniques - Distributeur à orifice taraudé

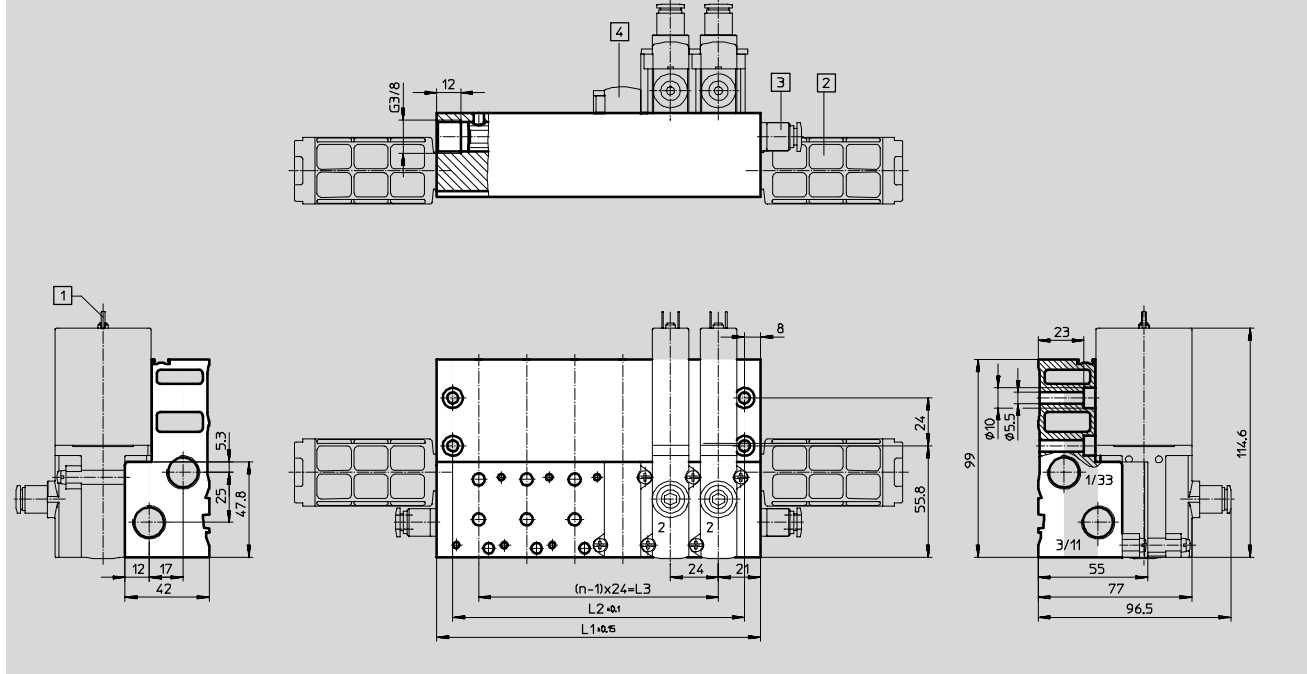
Dimensions Téléchargement des données CAO → www.festo.fr

Embase unitaire



- 1 Fiches mâles pour câble à connecteur femelle KMEB
- 2 Silencieux UC-1/4
- 3 Raccord enfichable

Montage en batterie



- 1 Fiches mâles pour câble à connecteur femelle ou câble incorporé
- 2 Silencieux UC-3/8
- 3 Raccord enfichable
- 4 Plaque d'obturation MHP4-BP-3

| Nombre de distributeurs n | L1 | L2 | L3 |
|---------------------------|-----|-----|-----|
| 2 | 66 | 50 | 24 |
| 4 | 114 | 98 | 72 |
| 6 | 162 | 146 | 120 |

| Nombre de distributeurs n | L1 | L2 | L3 |
|---------------------------|-----|-----|-----|
| 8 | 210 | 194 | 168 |
| 10 | 258 | 242 | 216 |

Distributeurs optimisés pour application
 Distributeurs à commutation rapide
3.2

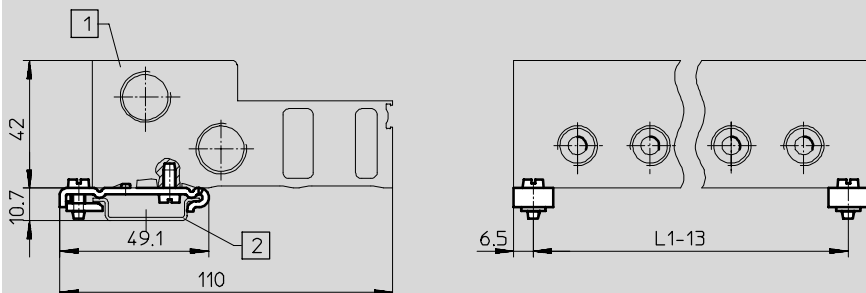
Electrodistributeurs MHP4, distributeurs à commutation rapide

Fiche de données techniques - Distributeur à orifice taraudé

Dimensions

Téléchargement des données CAO → www.festo.fr

Montage sur rail CPV10/14-VI-BG-NRH-35



- 1 Bloc batterie/bloc de raccordement
- 2 Rail support NRH-35

| Type | Nombre de distributeurs n | L1 |
|-----------------|------------------------------|-----|
| MHA4/MHP4-PR2-3 | 2 | 66 |
| MHA4/MHP4-PR4-3 | 4 | 114 |
| MHA4/MHP4-PR6-3 | 6 | 162 |


| Type | Nombre de distributeurs n | L1 |
|------------------|------------------------------|-----|
| MHA4/MHP4-PR8-3 | 8 | 210 |
| MHA4/MHP4-PR10-3 | 10 | 258 |

Distributeurs optimisés pour application
Distributeurs à commutation rapide

3.2

Références – Distributeurs

| Connexion électrique | Tension de service | Fermé en position de repos | | Ouvert en position de repos | |
|------------------------------------|--------------------|----------------------------|----------------------|-----------------------------|----------------------|
| | | N° pièce | Type | N° pièce | Type |
| Temps de réponse 3,5/3,5 ms | | | | | |
| Filetage de raccordement G¼ | | | | | |
| Fiches mâles | 24 V CC | 525 179 | MHP4-MS1H-3/2G-¼ | 525 199 | MHP4-MS1H-3/2O-¼ |
| Câble | 24 V CC | 525 181 | MHP4-MS1H-3/2G-¼-K | 525 201 | MHP4-MS1H-3/2O-¼-K |
| Raccord instantané QS 8 | | | | | |
| Fiches mâles | 24 V CC | 525 183 | MHP4-MS1H-3/2G-QS8 | 525 203 | MHP4-MS1H-3/2O-QS8 |
| Câble | 24 V CC | 525 185 | MHP4-MS1H-3/2G-QS8-K | 525 205 | MHP4-MS1H-3/2O-QS8-K |
| Temps de réponse 9/5 ms | | | | | |
| Filetage de raccordement G¼ | | | | | |
| Fiches mâles | 24 V CC | 525 178 | MHP4-M1H-3/2G-¼ | 525 198 | MHP4-M1H-3/2O-¼ |
| Câble | 24 V CC | 525 180 | MHP4-M1H-3/2G-¼-K | 525 200 | MHP4-M1H-3/2O-¼-K |
| Raccord instantané QS 8 | | | | | |
| Fiches mâles | 24 V CC | 525 182 | MHP4-M1H-3/2G-QS8 | 525 202 | MHP4-M1H-3/2O-QS8 |
| Câble | 24 V CC | 525 184 | MHP4-M1H-3/2G-QS8-K | 525 204 | MHP4-M1H-3/2O-QS8-K |

 - Nota

Ne pas mélanger les distributeurs de types 3/2G et 3/2O sur un même bloc de raccordement.

Electrodistributeurs MHP4, distributeurs à commutation rapide

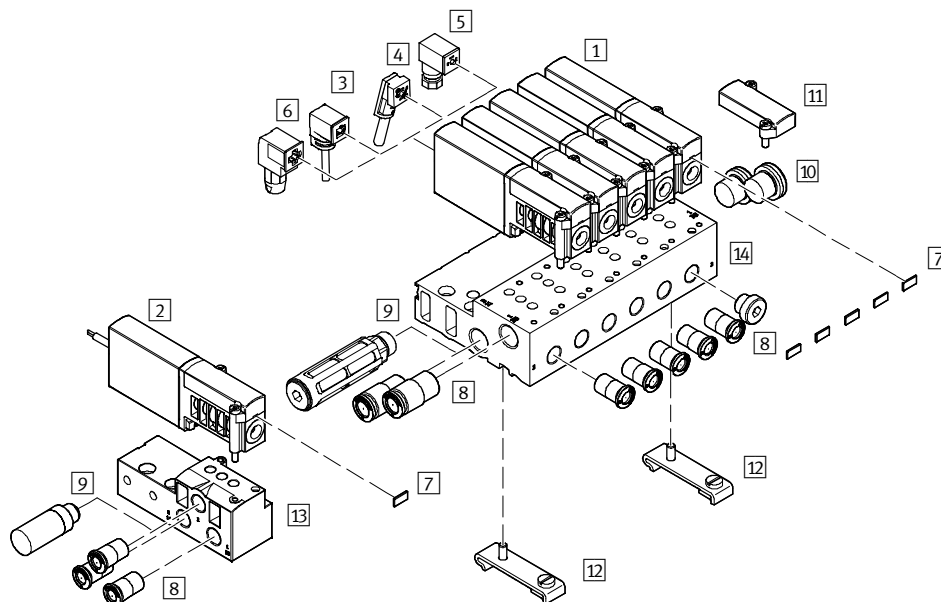
Fiche de données techniques - Distributeur à orifice taraudé

| Références – Accessoires spécifiques | | | |
|--------------------------------------|------------------|----------------|----------------------|
| Désignation | | N° pièce | Type |
| Embase unitaire | | | |
| pour distributeur à orifice taraudé | | 525 228 | MHP4-AS-3-1/4 |
| Bloc de raccordement | | | |
| pour distributeur à orifice taraudé | 2 distributeurs | 525 229 | MHP4-PR2-3 |
| | 4 distributeurs | 525 230 | MHP4-PR4-3 |
| | 6 distributeurs | 525 231 | MHP4-PR6-3 |
| | 8 distributeurs | 525 232 | MHP4-PR8-3 |
| | 10 distributeurs | 525 233 | MHP4-PR10-3 |

Electrodistributeurs MHA4, distributeurs à commutation rapide

Périphérie - Distributeur d'embase

Connexion avec des fiches mâles
Connexion avec un câble incorporé



Distributeurs optimisés pour application
Distributeurs à commutation rapide

3.2

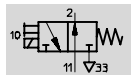
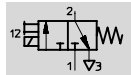
| Distributeurs et accessoires | | |
|------------------------------|--|--|
| | Description sommaire | → Page |
| 1 | Distributeurs d'embase MHA4-... | avec fiches mâles 2 / 3.2-78 |
| 2 | Distributeurs d'embase MHA4-...-K | avec câble 2 / 3.2-78 |
| 3 | Câble à connecteur femelle KMEB-1 (IP65) | câble PVC, avec ou sans LED 2 / 3.2-78 |
| 4 | Câble à connecteur femelle KMEB-2 (IP65) | câble PUR, avec ou sans LED 2 / 3.2-78 |
| 5 | Connecteur femelle MSSD-E (IP65) | avec vis de serrage 2 / 3.2-78 |
| 6 | Connecteur femelle MSSD-E (IP65) | avec broche autodénudante 2 / 3.2-78 |
| 7 | Etiquette MH-BZ-80X | pour la désignation des distributeurs 2 / 3.2-78 |
| 8 | Raccords enfichables QS | pour le raccordement de tuyaux pneumatiques à diamètre extérieur calibré selon CETOP RP 54 P www.festo.fr Tome 3 |
| 9 | Silencieux UC | pour montage sur les raccords d'échappement www.festo.fr Tome 3 |
| 10 | Bouchon B | pour l'obturation de raccords inutiles 2 / 3.2-78 |
| 11 | Plaque d'obturation MHAP4-BP-3 | pour l'obturation d'emplacements libres 2 / 3.2-78 |
| 12 | Montage sur rail CPV10/14-VI-BG-NRH-35 | - 2 / 3.2-78 |
| 13 | Embase unitaire MHA4-AS-3-1/4 | pour distributeurs d'embase 2 / 3.2-76 |
| 14 | Bloc de raccordement MHA4-PR...-3 | pour distributeurs d'embase 2 / 3.2-76 |

Electro distributeurs MHA4, distributeurs à commutation rapide

FESTO

Fiche de données techniques - Distributeur d'embase

Fonction



Tension
24 V CC



Pression
-0,9 ... +8 bar



Plage de température
-5 ... +40°C



Distributeurs optimisés pour application
Distributeurs à commutation rapide

3.2

| Caractéristiques techniques générales | |
|---------------------------------------|--|
| Fonction de distributeur | 3/2, monostable ¹⁾ |
| Conception | Siège plat |
| Principe d'étanchéité | souple |
| Type de commande | électrique |
| Type de pilotage | direct |
| Sens d'écoulement | irréversible |
| Fonction d'échappement | à étranglement |
| Commande manuelle auxiliaire | rappel |
| Position de montage | indifférente |
| Pas | [mm] 24 |
| Diamètre nominal | [mm] 4 |
| Débit nominal normal | [l/min] 400 |
| Mode de fixation | sur plaque de raccordement, par alésage traversant |
| Raccordement pneumatique | Filetage de raccordement G¼ |
| Poids du produit | [g] 270 |

1) L'obturation du raccord 1 ou 3 permet de l'utiliser comme distributeur 2/2

| Conditions de fonctionnement et d'environnement | |
|---|---|
| Fluide de service | Air comprimé filtré, lubrifié ou non lubrifié Vide |
| Plage de pression de service | [bar] -0,9 ... +8 |
| Température ambiante | [°C] -5 ... +40 |
| Température du fluide | [°C] -5 ... +40 |
| Résistance à la corrosion KBK ¹⁾ | 2 |

1) Classe de protection anti-corrosion 2 selon la norme Festo 940 070

Pièces modérément soumises à la corrosion. Pièces externes visibles dont la surface répond essentiellement à des critères d'apparence, en contact direct avec une atmosphère industrielle courante ou des fluides tels que des huiles de coupe ou lubrifiants.

ElectrodistIBUTEURS MHA4, distributeurs à commutation rapide

Fiche de données techniques - Distributeur d'embase

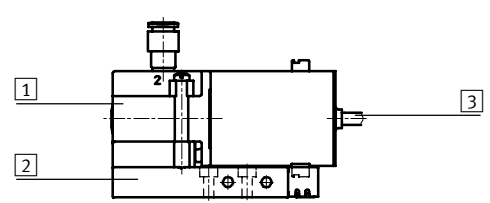
Distributeurs optimisés pour application
Distributeurs à commutation rapide

3.2

| Caractéristiques électriques | | |
|---|--------|---------------------------------|
| Tension de service | [V CC] | 24 ±10% |
| Type de raccordement | | Fiches mâles ou câble incorporé |
| Consommation | | |
| avec l'électronique de commutation rapide | [W] | Appel : 8,5 Maintien : 2,125 |
| sans électronique de commutation rapide | [W] | 5,6 |
| Indice de protection selon EN 60 529 | | |
| avec câble incorporé | | IP65 |
| avec câble à connecteur femelle KMEB | | IP65 |

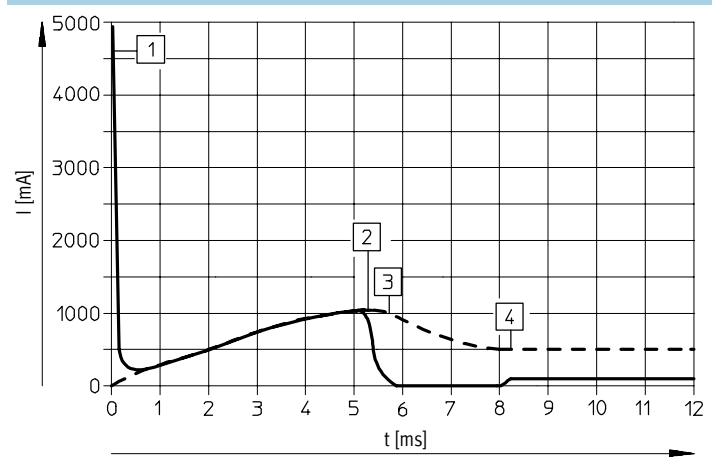
| Temps et fréquences de commutation | | |
|---|------|---------|
| avec l'électronique de commutation rapide | | |
| Temps de réponse marche/arrêt | [ms] | 3,5/3,5 |
| Fréquence de commutation max. | [Hz] | 210 |
| sans électronique de commutation rapide | | |
| Temps de réponse marche/arrêt | [ms] | 9/5 |
| Fréquence de commutation max. | [Hz] | 120 |

Matériaux



| | | |
|----------------------------|----------------|------------------------------|
| 1 | Corps | Zinc moulé sous pression |
| 2 | Plaque | Polyamide |
| 3 | Gaine de câble | Polyuréthane |
| - | Vis | Acier |
| - | Joints | Caoutchouc nitrile |
| Remarque sur les matériaux | | Exempts de cuivre et de PTFE |

Débit



- 1 Charge condensateur
- 2 Courant assigné dans la bobine 1 A
- 3 Réduction sur le courant de maintien
- 4 Courant de maintien assigné 0,5 A

--- Courant dans la bobine
— Courant dans le câble entrant

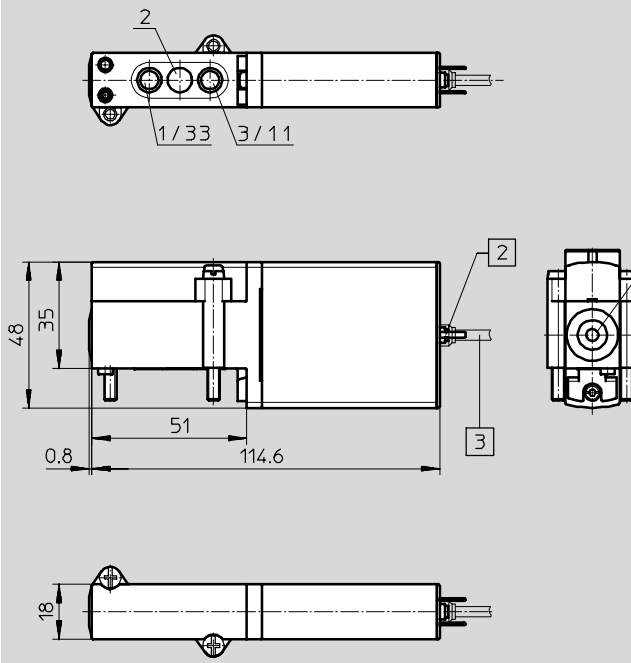
Electrodistributeurs MHA4, distributeurs à commutation rapide

Fiche de données techniques - Distributeur d'embase

Dimensions

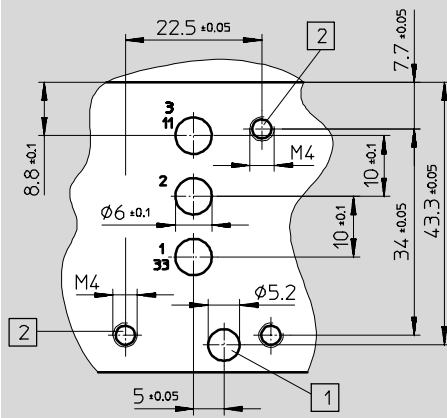
Téléchargement des données de CAO → www.festo.fr/engineering

Distributeur



- 1 Commande manuelle auxiliaire, à rappel
- 2 Fiches mâles pour câble à connecteur femelle KMEB
- 3 Câble de 2,5 m

Configuration de perçage sur les embases



- 1 Trou pour fiche de codage, profondeur 2,5 mm
- 2 Taraudage de fixation, profondeur 13 mm

 Nota

Le connecteur 2 n'existe pas sur les distributeurs à orifice taraudé.
 En cas d'utilisation comme distributeur 2/2 fermé en position de repos, le connecteur 3/11 est supprimé.
 En cas d'utilisation comme distributeur 2/2 ouvert en position de repos, le connecteur 1/33 est supprimé.

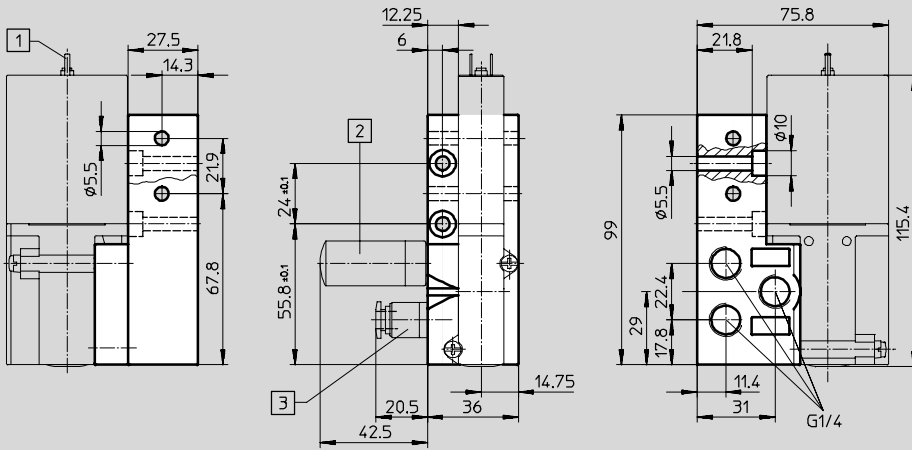
Electrodistributeurs MHA4, distributeurs à commutation rapide

Fiche de données techniques - Distributeur d'embase

Dimensions

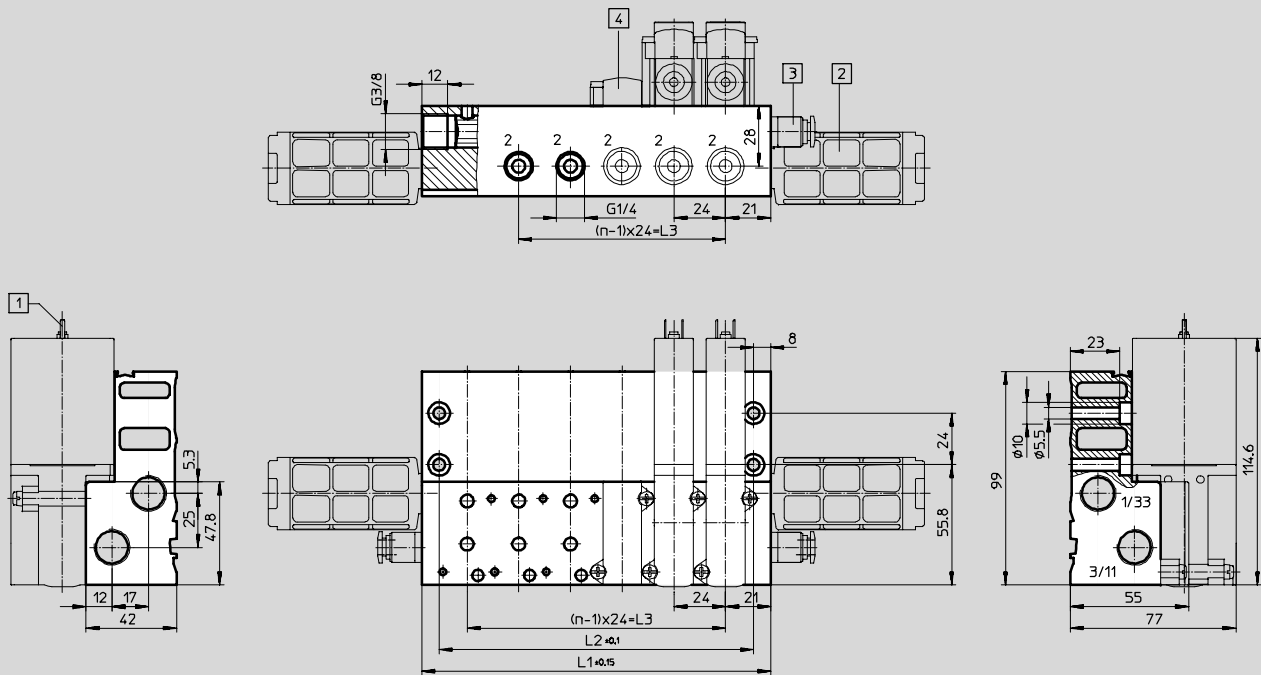
Téléchargement des données CAO → www.festo.fr

Embase unitaire



- 1 Fiches mâles pour câble à connecteur femelle KMEB
- 2 Silencieux UC-1/4
- 3 Raccord enfichable

Montage en batterie



- 1 Fiches mâles pour câble à connecteur femelle KMEB ou câble incorporé
- 2 Silencieux UC-3/8
- 3 Raccord enfichable
- 4 Plaque d'obturation MHAP4-BP-3

| Nombre de distributeurs n | L1 | L2 | L3 |
|---------------------------|-----|-----|-----|
| 2 | 66 | 50 | 24 |
| 4 | 114 | 98 | 72 |
| 6 | 162 | 146 | 120 |

| Nombre de distributeurs n | L1 | L2 | L3 |
|---------------------------|-----|-----|-----|
| 8 | 210 | 194 | 168 |
| 10 | 258 | 242 | 216 |

Distributeurs optimisés pour application
Distributeurs à commutation rapide

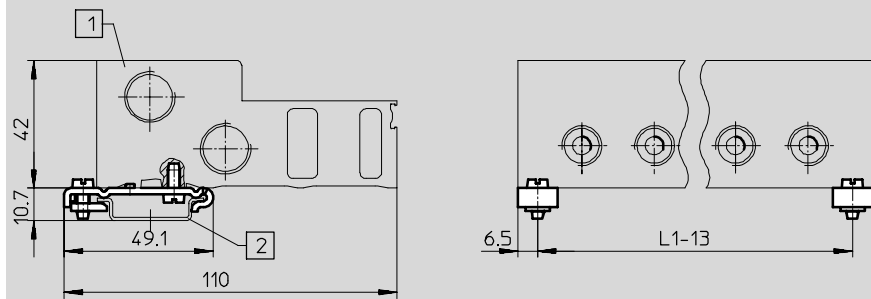
3.2

Electrodistributeurs MHA4, distributeurs à commutation rapide

Fiche de données techniques - Distributeur d'embase

Dimensions Téléchargement des données CAO → www.festo.fr

Montage sur rail CPV10/14-VI-BG-NRH-35




- 1 Bloc batterie/bloc de raccordement
- 2 Rail support NRH-35

| Type | Nombre de distributeurs n | L1 |
|-----------------|------------------------------|-----|
| MHA4/MHP4-PR2-3 | 2 | 66 |
| MHA4/MHP4-PR4-3 | 4 | 114 |
| MHA4/MHP4-PR6-3 | 6 | 162 |

| Type | Nombre de distributeurs n | L1 |
|------------------|------------------------------|-----|
| MHA4/MHP3-PR8-3 | 8 | 210 |
| MHA4/MHP4-PR10-3 | 10 | 258 |

Références – Distributeurs

| Connexion électrique | Tension de service | Fermé en position de repos | | Ouvert en position de repos | |
|------------------------------------|--------------------|----------------------------|--------------------|-----------------------------|--------------------|
| | | N° pièce | Type | N° pièce | Type |
| Temps de réponse 3,5/3,5 ms | | | | | |
| Fiches mâles | 24 V CC | 525 175 | MHA4-MS1H-3/2G-4 | 525 195 | MHA4-MS1H-3/2O-4 |
| Câble | 24 V CC | 525 177 | MHA4-MS1H-3/2G-4-K | 525 197 | MHA4-MS1H-3/2O-4-K |
| Temps de réponse 9/5 ms | | | | | |
| Fiches mâles | 24 V CC | 525 174 | MHA4-M1H-3/2G-4 | 525 194 | MHA4-M1H-3/2O-4 |
| Câble | 24 V CC | 525 176 | MHA4-M1H-3/2G-4-K | 525 196 | MHA4-M1H-3/2O-4-K |

 **Nota**
Ne pas mélanger les distributeurs de types 3/2G et 3/2O sur un même bloc de raccordement.

Références – Accessoires spécifiques

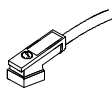
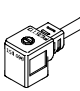
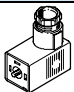
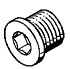

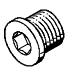
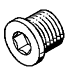


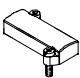

| Désignation | N° pièce | Type |
|----------------------------|------------------|---------------------|
| Embase unitaire | | |
| pour distributeur d'embase | 525 227 | MHA4-AS-3-¼ |
| Bloc batterie | | |
| pour distributeur d'embase | 2 distributeurs | 525 234 MHA4-PR2-¼ |
| | 4 distributeurs | 525 235 MHA4-PR4-¼ |
| | 6 distributeurs | 525 236 MHA4-PR6-¼ |
| | 8 distributeurs | 525 237 MHA4-PR8-¼ |
| | 10 distributeurs | 525 238 MHA4-PR10-¼ |

Electrodistributeurs MH4, distributeurs à commutation rapide

Accessoires


Distributeurs optimisés pour application
Distributeurs à commutation rapide

3.2

| Références | | Fiches de données techniques → www.festo.fr | |
|---|-------------------------------|---|---------------------------|
| | N° pièce | Type | |
| Câble à connecteur femelle (IP65) et câble PUR | | | |
|  | 2,5 m | 174 844 | KMEB-2-24-2,5-LED |
| | 5 m | 174 845 | KMEB-2-24-5-LED |
| | 2,5 m | 174 846 | KMEB-2-230AC-2,5 |
| | 5 m | 174 847 | KMEB-2-230AC-5 |
| Connecteur femelle et borne à vis | | | |
|  | 151 687 | MSSD-EB | |
| Montage sur rail | | | |
|  | 162 556 | CPV10/14-VI-BG-NRH-35 | |
| Bouchons B | | | |
|  | G ¹ / ₄ | 3 568 | B-1/4²⁾ |
| | G ³ / ₈ | 3 570 | B-3/8²⁾ |
| Silencieux UC | | | |
|  | | → Tome 3 → www.festo.fr | |
| Etiquette | | | |
|  | 197 259 | MH-BZ-80X¹⁾ | |
| Câble à connecteur femelle (IP65) et câble PVC | | | |
|  | 2,5 m | 151 688 | KMEB-1-24-2,5-LED |
| | 5 m | 151 689 | KMEB-1-24-5-LED |
| | 10 m | 193 457 | KMEB-1-24-10-LED |
| | 2,5 m | 151 690 | KMEB-1-230AC-2,5 |
| | 5 m | 151 691 | KMEB-1-230AC-5 |
| Connecteurs femelles avec borne autodénudante | | | |
|  | 192 745 | MSSD-EB-S-M14 | |
| Rail | | | |
|  | 2 m | 35 430 | NRH-35-2000 |
| Plaque d'obturation | | | |
|  | 525 239 | MHAP4-BP-3 | |
| Raccords enfichables QS | | | |
|  | | → Tome 3 → www.festo.fr | |

1) Livraison par 80 pièces

2) Livraison par 10 pièces

 **Nota**
Avec un câble à connecteur femelle sans LED, vous obtenez le temps de réponse le plus court possible.