

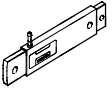
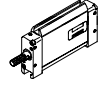
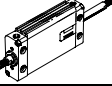
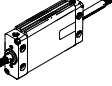
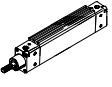
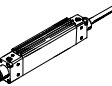
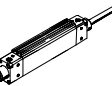


- výjimečně plochá konstrukce
- zvláštní tvar pístu jako pojištění proti pootočení
- vysoká hustota montáže do bloku
- mnohostranné možnosti montáže

Ploché válce EZH/DZF/DZH

přehled dodávek

FESTO

funkce	konstrukce	typ	Ø pístu [mm]	zdvih [mm]		
jednočinný pohon		EZH				
		EZH jednostranná pístnice	1,5x6,5	10		
			2,5x9	10, 20		
			5x20	25, 50		
			10x40	40		
dvojitý pohon		DZF				
		DZF jednostranná pístnice	12, 18, 25	10, 25, 40, 50, 80, 100, 125, 160, 200	10 ... 200	
	32, 40, 50, 63		10, 25, 40, 50, 80, 100, 125, 160, 200, 250, 320	10 ... 320		
		DZF-...-S2 průchozí pístnice	12, 18, 25	-	10 ... 200	
			32, 40, 50, 63	-	10 ... 320	
		DZF-...-S20 průchozí dutá pístnice	12, 18, 25	-	10 ... 200	
			32, 40, 50, 63	-	10 ... 320	
	dvojitý pohon		DZH			
			DZH jednostranná pístnice	16	25, 40, 50, 80, 100, 125, 160, 200	10 ... 200
20				25, 40, 50, 80, 100, 125, 160, 200, 250, 320	10 ... 320	
25				25, 40, 50, 80, 100, 125, 160, 200, 250, 320, 400, 500	10 ... 500	
32, 40, 50, 63		25, 40, 50, 80, 100, 125, 160, 200, 250, 300		10 ... 1000		
		DZH-...-S2 průchozí pístnice	16	-	10 ... 200	
			20	-	10 ... 320	
			25	-	10 ... 500	
			32, 40, 50, 63	-	10 ... 1000	
		DZH-...-S20 průchozí dutá pístnice	16	-	10 ... 200	
			20	-	10 ... 320	
			25	-	10 ... 500	

Válce bez pístnice
ploché válce

2.3

Ploché válce EZH/DZF/DZH

přehled dodávek

FESTO

typ	snímání poloh	pístnice		pojištěné proti pootočení	odolné teplotě do 120 °C S6	→ strana
		s vnitřním závitem	s vnějším závitem			
EZH jednostranná pístnice	■ pro 10x40	-	-	■	-	1 / 2.3-4
DZF jednostranná pístnice	■	■	■	■	■	1 / 2.3-8
DZF-...-S2 průchozí pístnice	■	■	■	■	-	1 / 2.3-8
DZF-...-S20 průchozí dutá pístnice	■	-	■	■	-	1 / 2.3-8
DZH jednostranná pístnice	■	-	■	■	■	1 / 2.3-22
DZH-...-S2 průchozí pístnice	■	-	■	■	-	1 / 2.3-22
DZH-...-S20 průchozí dutá pístnice	■	-	■	■	-	1 / 2.3-22

Válce bez pístnice
ploché válce

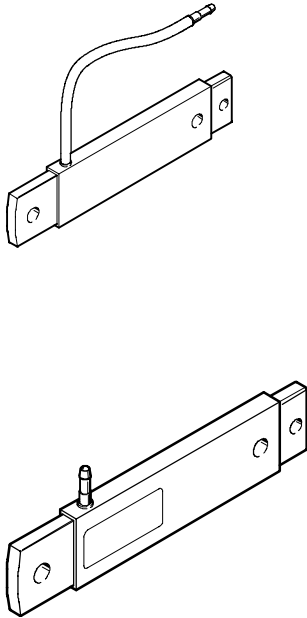
2.3

Ploché válce EZH

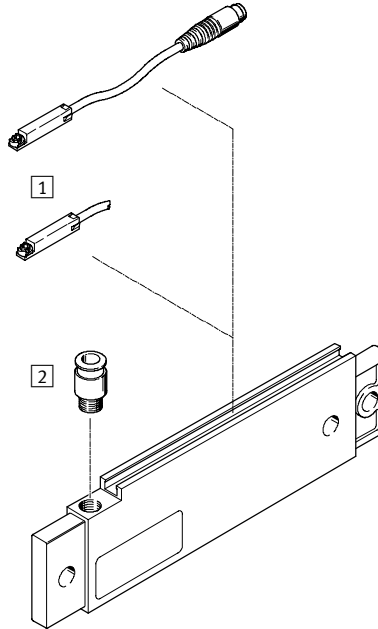
přehled periferních zařízení a vysvětlení typového značení



Plocha pístu 1,5x6,5/2,5x9/5x20



Plocha pístu 10x40



Válce bez pístnice
ploché válce

2.3

Příslušenství	krátký popis	→ strana
1 čidla SME/SMT-8	lze integrovat do profilové trubky válce	1 / 2.3-37
2 šroubení s nástrčnou koncovkou QSM-G1/8...-I, QS-G1/8...-I	pro připojení hadic na stlačený vzduch s tolerovaným vnějším průměrem	svazek 3

	EZH	–	2,5x9	–	20	–		–	B
typ									
jednočinný pohon									
EZH	ploché válce								
plocha pístu [mm]									
zdvih [mm]									
snímání poloh									
	bez snímání polohy								
A	čidly na válce (objednávají se zvlášť)								
generace									
	řada A								
B	řada B								

Ploché válce EZH

technické údaje

FESTO

funkce

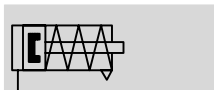
EZH-...

bez snímání krajních poloh



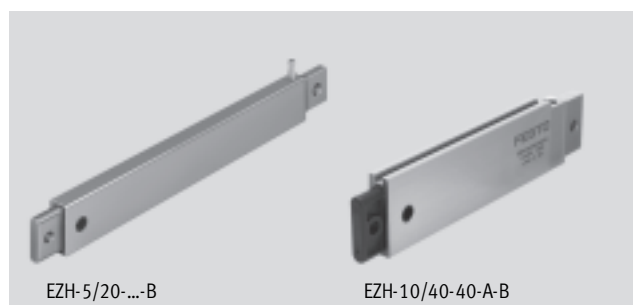
EZH-...-A-B

se snímáním krajních poloh



- \varnothing - průměr
cca 3,6 ... 22 mm

- | - délka zdvihu
10 ... 50 mm



EZH-5/20-...-B

EZH-10/40-40-A-B

Obecné technické údaje						
plocha pístu	1,5x6,5	2,5x9	2,5x9	5x20	5x20	10x40
délka zdvihu	10	10	20	25	50	40
ekvivalentní \varnothing pístu	3,6	5,6	5,6	12	12	22
připojení pneumatiky	nátrubek PK-3 pro hadici z plastu Js3					G1/8
provozní médium	filtrovaný stlačený vzduch, mazaný nebo nemazaný					
konstrukce	píst pístnice					
tlumení	bez tlumení					
snímání poloh	-	-	-	-	-	čidly na válce (objednávají se zvlášť)
upevnění	příčným otvorem					
montážní poloha	libovolná					

Provozní podmínky						
plocha pístu	1,5x6,5	2,5x9	2,5x9	5x20	5x20	10x40
délka zdvihu	10	10	20	25	50	40
provozní tlak [bar]	3,0 ... 6,0	2,5 ... 6,0	2,8 ... 6,0	2,5 ... 6,0	2,5 ... 6,0	2,5 ... 6,0
teplota okolí ¹⁾ [°C]	0 ... +60					
odolnost korozi KBK ²⁾	2					

1) Berte ohled na rozsah použití čidel.

2) Třída odolnosti korozi 2 dle normy Festo 940 070:
konstrukční díly s mírnějšími nároky na odolnost korozi. Vnější viditelné části s požadavky především na vzhled povrchu, který je vystaven přímému kontaktu s okolní pro průmysl běžnou atmosférou, respektive látkami, jako jsou chladicí látky a maziva.

Síly [N]						
plocha pístu	1,5x6,5	2,5x9	2,5x9	5x20	5x20	10x40
délka zdvihu	10	10	20	25	50	40
teoretická síla při 6 barech, pohyb vpřed	3,0	7,5	6,0	42,0	38,0	205,0
zpětná síla pružiny	1,0	3,0	2,8	8,0	10,6	28,0

Ploché válce EZH

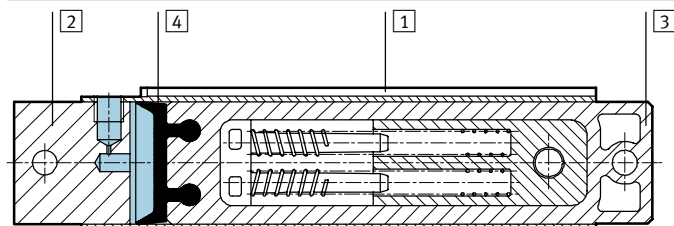
technické údaje



Hmotnosti [g]						
plocha pístu	1,5x6,5	2,5x9	2,5x9	5x20	5x20	10x40
délka zdvíhu	10	10	20	25	50	40
hmotnost výrobku	4	11	17	108	145	242

Materiály

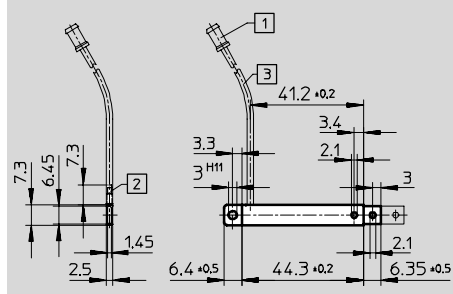
funkční řez



plocha pístu	1,5x6,5	2,5x9	2,5x9	5x20	5x20	10x40
délka zdvíhu	10	10	20	25	50	40
1 těleso	hliník					
2 víko	hliník					
3 nástrčný píst	polyamid, vyztužený	silně legovaná ocel				polyamid, vyztužený
4 těsnění	polyuretan					

Rozměry EZH-1,5/6,5-10

CAD modely ke stažení → www.festo.cz/engineering



- 1 nátrubek pro hadici z plastu Js 3
- 2 nátrubek pro hadici z plastu Js 1,5
- 3 délka hadice 200 mm

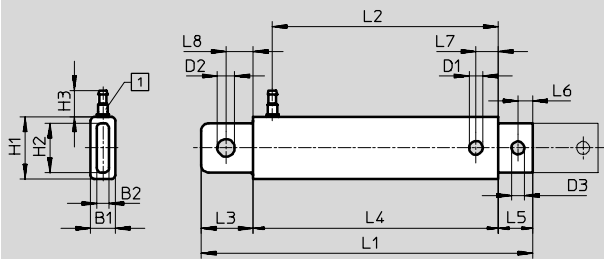
Ploché válce EZH

technické údaje



Rozměry EZH-2,5/9-... a EZH-5/20-...

CAD modely ke stažení → www.festo.cz/engineering



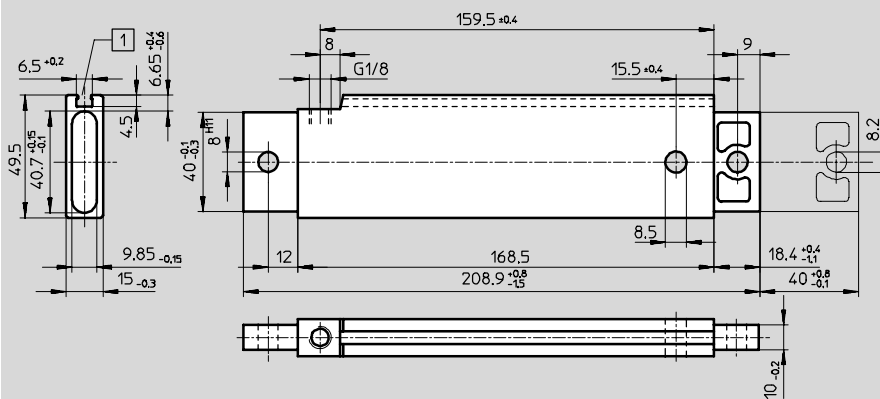
1 nátrubek pro hadici z plastu Js 3

typ	B1	B2	D1 Ø	D2 Ø	D3 Ø	H1	H2	H3
EZH-2,5/9-10	4,9	2,5	3,1	4	3,1	12	9,9	10,7
EZH-2,5/9-20	4,9	2,4	3,1	4	3,1	12	9,9	10,7
EZH-5/20-25	10	4,9	5,5	7	5,2	25	21,9	10,7
EZH-5/20-50	10	4,9	5,5	7	5,2	25	21,9	10,7

typ	L1	L2	L3	L4 +0,2	L5	L6	L7	L8
EZH-2,5/9-10	67 ^{+0,7/-0,8}	43,6	10 ^{+0,3/-0,5}	48,6	8,4 ^{+0,3/-0,5}	4	4,5	5,5
EZH-2,5/9-20	99 ^{±0,7}	75,5	10 ^{+0,3/-0,5}	80,6	8,4 ^{+0,3/-0,5}	4	4,5	5,5
EZH-5/20-25	133,9 ^{+0,6/-0,8}	91,3	21 ^{+0,3/-0,5}	99	13,9 ^{+0,3/-0,5}	6	9	11
EZH-5/20-50	205,9 ^{+0,8/-1,1}	163,3	21 ^{+0,5/-0,7}	171	13,9 ^{+0,3/-0,6}	6	9	11

Rozměry EZH-10/40-40-A-B

CAD modely ke stažení → www.festo.cz/engineering



1 drážka pro upevnění čidel SME/SMT-8

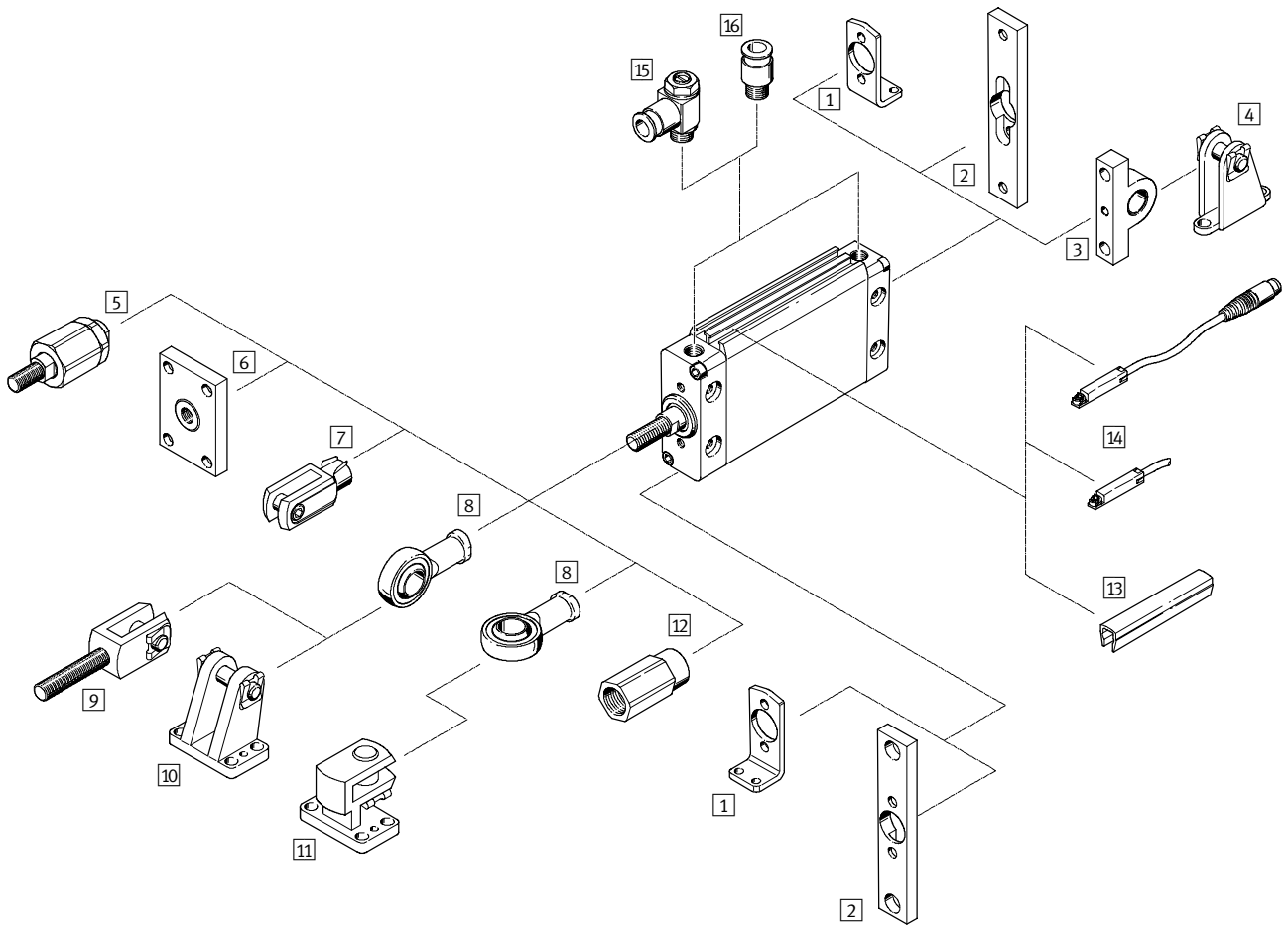
Údaje pro objednávky

typ	plocha pístu [mm]	zdvih [mm]	č. dílu	typ
bez snímání krajních poloh				
	1,5x6,5	10	13 009	EZH-1,5/6,5-10
		20	164 991	EZH-2,5/9-10-B
	2,5x9	10	164 992	EZH-2,5/9-20-B
		25	164 993	EZH-5/20-25-B
5x20	25	164 994	EZH-5/20-50-B	
	50			
se snímáním krajních poloh				
	10x40	40	164 990	EZH-10/40-40-A-B

Ploché válce DZF

přehled periférií

FESTO



Válce bez pístnice
ploché válce

2.3

Ploché válce DZF

přehled periférií

FESTO

Upevňovací prvky a příslušenství					
	krátký popis	Ø pístu 16 ... 40 mm	Ø pístu 50 ... 63 mm	→ strana	
1	patkové upevnění HZF	pro přední a zadní víko	■	■	1 / 2.3-19
2	upevnění přírubou FZF	pro přední a zadní víko	■	■	1 / 2.3-19
3	kyvná příruba SZF	pro zadní víko	■	■	1 / 2.3-20
4	ložiskové těleso LZF	–	■	■	1 / 2.3-20
5	pružná spojka FK	pro vyrovnávání radiálních a úhlových odchylek	■	■	1 / 2.3-21
6	spojka KSZ	pro válec s pístiticí pojištěnou proti pootočení pro vyrovnání radiálních odchylek	■	■	1 / 2.3-21
7	vidlicová koncovka SG	umožňuje kyvný pohyb válce v jedné rovině	■	■	1 / 2.3-21
8	kloubová hlavice SGS	se sférickým uložením	■	■	1 / 2.3-21
9	vidlicová koncovka SGA	s vnějším závitem	■	■	1 / 2.3-21
10	ložiskové těleso LBG	–	■	■	1 / 2.3-21
11	příčné ložiskové těleso LQG	–	■	■	1 / 2.3-21
12	adaptér AD	pro přísavku	■ S20	–	1 / 2.3-21
13	krycí lišta do drážky ABP-5-S	pro ochranu kabelu čidla a drážky pro čidla před nečistotami	■	■	1 / 2.3-37
14	čidla SME/SMT-8	lze integrovat do profilové trubky válce	■	■	1 / 2.3-37
15	jednosměrný škrtecí ventil GRLA/GRLZ	pro regulaci rychlosti	■	■	1 / 2.3-38
16	šroubení s nástrčnou koncovkou QS	pro připojení hadic na stlačený vzduch s tolerovaným vnějším průměrem	■	■	svazek 3

Válec bez pístitice
ploché válce

2.3

Ploché válce DZF

vysvětlení typového značení



DZF – 25 – 100 – – P – A –

typ	
dvojčinný pohon	
DZF	ploché válce

Ø pístu [mm]	
25	

zdvih [mm]	
100	

závit na pístnici	
A	vnitřní závit
	vnější závit

tlumení	
P	pružné dorazy, na obou stranách

snímání poloh	
A	čidly na válce (objednávají se zvlášť)

varianty	
S2	průchozí pístnice
S6	odolné teplotě do 120 °C
S20	průchozí dutá pístnice

Válce bez pístnice
ploché válce

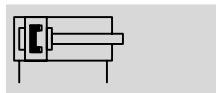
2.3

Ploché válce DZF

technické údaje

FESTO

funkce



- - průměr
12 ... 63 mm
- - délka zdvihu
10 ... 320 mm

- - [www.festo.com/en/
spare_parts_service](http://www.festo.com/en/spare_parts_service)

varianty



S2



S6



S20



Obecné technické údaje								
Ø pístu	12	18	25	32	40	50	63	
připojení pneumatiky	M5	M5	M5	G $\frac{1}{8}$	G $\frac{1}{8}$	G $\frac{1}{4}$	G $\frac{1}{4}$	
závit na pístnici	vnitřní	M3	M4	M5	M6	M8	M10	M10
	vnější	M6	M8	M10x1,25	M10x1,25	M12x1,25	M16x1,5	M16x1,5
provozní médium	filtrovaný stlačený vzduch, mazaný nebo nemazaný							
konstrukce	píst							
	pístnice							
tlumení	pružné dorazy na obou stranách							
snímání poloh	čidly na válce (objednávají se zvlášť)							
upevnění	průchozími dírami							
	vnitřním závitem							
	příslušenstvím							
montážní poloha	libovolná							

Provozní tlak [bar]									
Ø pístu	12	18	25	32	40	50	63		
	1,6 ... 10		1 ... 10						

Okolní podmínky		
varianty	základní typ	S6
teplota okolí ¹⁾ [°C]	0 ... +80	0 ... +120
odolnost korozi KBK ²⁾	2	2

1) Berte ohled na rozsah použití čidel.

2) Třída odolnosti korozi 2 dle normy Festo 940 070: konstrukční díly s mírnějšími nároky na odolnost korozi. Vnější viditelné části s požadavky především na vzhled povrchu, který je vystaven přímému kontaktu s okolní pro průmysl běžnou atmosférou, respektive látkami, jako jsou chladicí látky a maziva.

Síly [N] a energie nárazu [J]								
Ø pístu	12	18	25	32	40	50	63	
teoretická síla při 6 barech, pohyb vpřed		68	162	295	483	754	1 178	1 870
	S2/S20	51	122	247	415	633	990	1 682
teoretická síla při 6 barech, pohyb vzad		51	122	247	415	633	990	1 682
	S2/S20	51	122	247	415	633	990	1 682
max. energie nárazu v koncových polohách		0,09	0,10	0,10	0,40	0,52	0,64	0,70

Ploché válce DZF

technické údaje

FESTO

Kroučící moment [Nm] a úhel pootočení [°]							
Ø pístu	12	18	25	32	40	50	63
max. kroučící moment na pístnici ¹⁾	0,1	0,2	0,5	0,8	1,0	1,2	1,5
max. úhel pootočení pístnice	±2,5	±1,2	±1,0	±0,8	±0,6	±0,5	±0,4

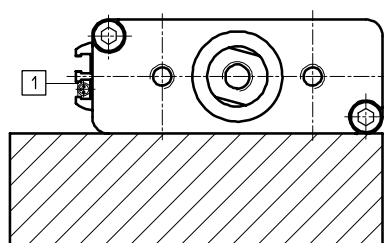
1) Max. kroučící moment nesmí být překročen ani během montáže upevňovacích prvků na pístnici.

Hmotnosti [g]							
Ø pístu	12	18	25	32	40	50	63
hmotnost výrobku při zdvíhu 0 mm	96	107	168	272	480	855	1 380
přírůstek hmotnosti na 10 mm zdvíhu	9	13	18	24	40	64	91

Bezpečnostní vzdálenosti

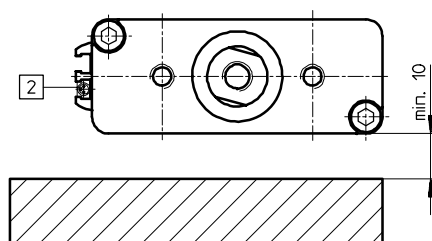
válec – feromagnetické díly

Pokud válec bude namontován na feromagnetický díl, je snímání polohy pístu pomocí čidel v zásadě možné.



1) SMT-8...

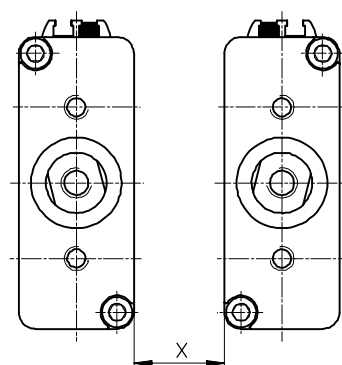
Pokud bude použito čidlo SME-8, je u pístů s Ø 12 a 32 mm nutné dodržet minimální vzdálenost 10 mm od feromagnetických dílů.



2) SME-8...

válec – válec

Při montáži válců musí být dodržena bezpečná vzdálenost X, protože by kvůli rozptylovému poli spínacích magnetů mohlo docházet k chybným sepnutím.



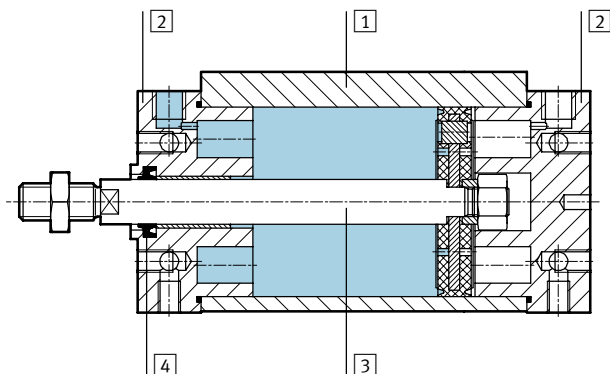
Ø pístu		12	18	25	32	40	50	63
min. bezpečná vzdálenost X [mm]	SMT-8...	35			25	45		80
	SME-8...	50			45	65		50

Ploché válce DZF

technické údaje

Materiály

funkční řez

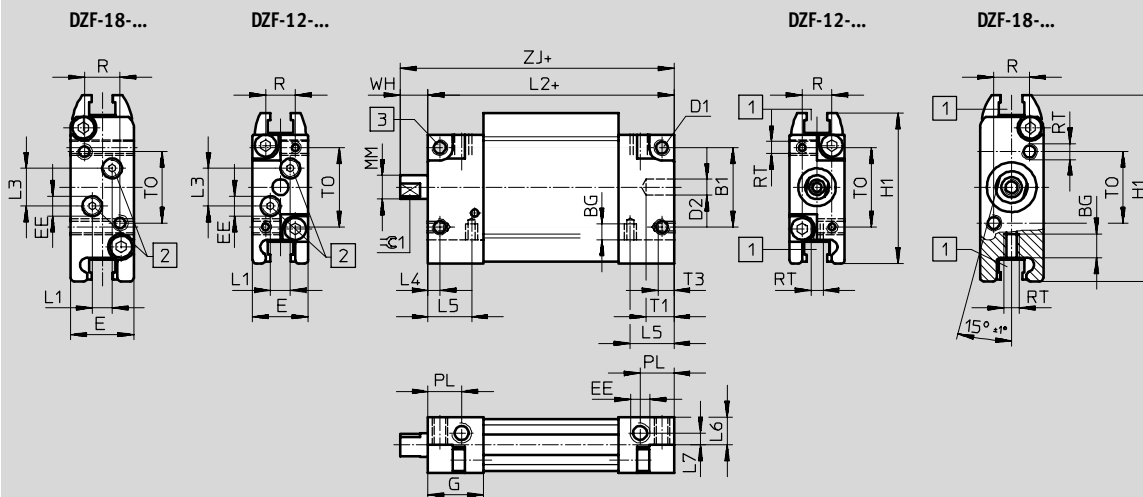


Ploché válce	základní typ	S6
1 trubka válce	tvárný legovaný hliník, eloxovaný	tvárný legovaný hliník, eloxovaný
2 ložiskové víko	tvárný legovaný hliník	tvárný legovaný hliník
3 pístnice	Ø 12 ... 25	silně legovaná ocel, nerezová
	Ø 32 ... 63	silně legovaná ocel
4 dynamická těsnění	polyuretan	fluorkaučuk

Rozměry – základní typ

CAD modely ke stažení → www.festo.cz/engineering

Ø 12, 18



- 1 upínací drážka pro čidla 2 přídavné přívoody vzduchu, uzavřeny zásepky 3 max. dotahovací moment + = přičíst zdvih

Ø	B1	BG	D1	D2	E	EE	G	H1	L1	L2	L3	L4	L5
[mm]				Ø H9									
12	20	4	M4	4	14	M5	14	38	5	62	9,5	3	11
18	20	6	M4	4	16	M5	14	47	5	62	9,5	3,5	5

Ø	L6	L7	MM	PL	R	RT	T1	T3	T0	WH	ZJ	≈C1	max. dotahovací moment [Nm] +10 %
[mm]			Ø									h13	
12	7	3	6	8,5	7,5	M3	7	4	20	7	69	5	2,9
18	-	-	8	8,5	9	M4	7	6	18	7	69	7	2,9

Ploché válce DZF

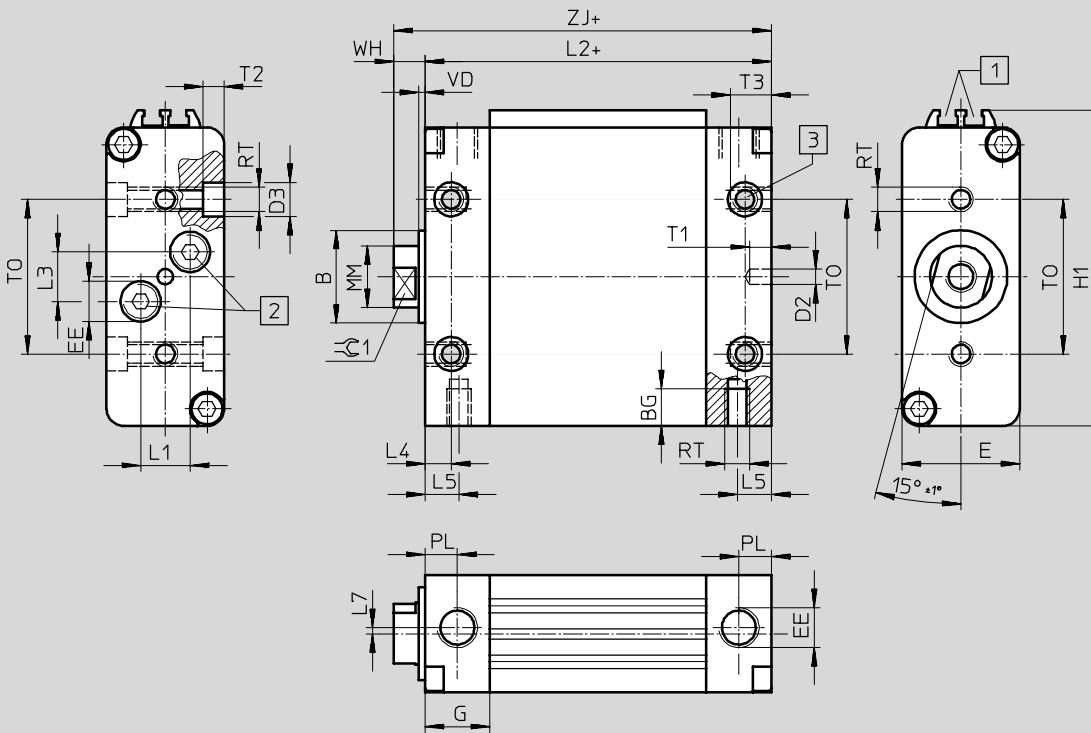
technické údaje



Rozměry – základní typ

Ø 25 ... 63

CAD modely ke stažení → www.festo.cz/engineering



- [1] upínací drážka pro čidla
- [2] přídavné přívoody vzduchu, uzavřeny záslepkami
- [3] max. dotahovací moment
- + = přičíst zdvih

Ø	B	BG	D2	D3	E	EE	G	H1	L1	L2	L3	L4	L5
[mm]	Ø h9		Ø H9	Ø									
25	16	8	4	8	20	M5	12	56	6	62	10	5	5
32	20	9	4	10	24	G $\frac{1}{8}$	17	65	7,5	72	14,5	8,5	8,5
40	25	9	4	10	30	G $\frac{1}{8}$	17	82	7,5	76	14,5	8,5	8,5
50	30	12	5	11	38	G $\frac{1}{4}$	21	102	16	82	16	8,5	8,5
63	30	14	5	15	50	G $\frac{1}{4}$	21	126,5	19	82	21	8,5	8,5

Ø	L7	MM	PL	RT	T1	T2	T3	T0	VD	WH	ZJ	≈C1	max. dotahovací moment
[mm]		Ø										h13	[Nm] +10 %
25	-	10	6	M5	7	4	8	25	2	8	70	9	4
32	1,5	12	8,5	M6	7	4	9	32	2	8	80	10	9,9
40	-	16	8,5	M6	7	5	9	40	2	9	85	13	9,9
50	-	20	10,5	M8	7	6	12	50	2	10	92	17	20
63	-	20	10,5	M10	7	6	14	60	2	10	92	17	35

Válce bez pístnice
ploché válce

2.3

Ploché válce DZF

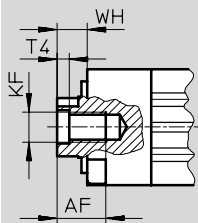
technické údaje



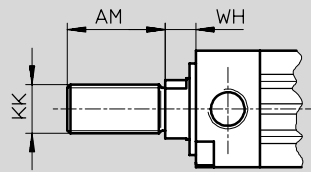
Rozměry – varianty

CAD modely ke stažení → www.festo.cz/engineering

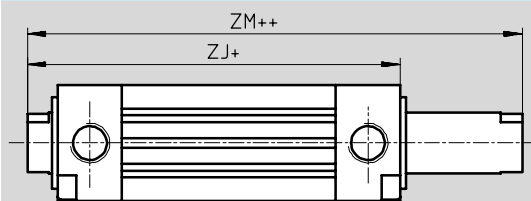
základní typ s vnitřním závitem



základní typ s vnějším závitem

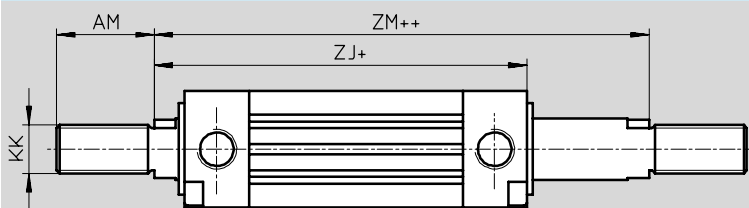


S2 – průchozí pístnice s vnitřním závitem



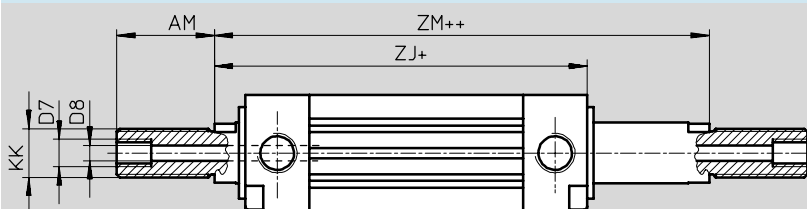
+ = přičíst zdvih
++ = přičíst 2x zdvih

S2 – průchozí pístnice s vnějším závitem



+ = přičíst zdvih
++ = přičíst 2x zdvih

S20 – dutá průchozí pístnice



+ = přičíst zdvih
++ = přičíst 2x zdvih

Ø	AF	AM	D7	D8 Ø	KF	KK	T4	WH	ZJ	ZM
12	8	16	-	1,8	M3	M6	1,5	7	69	76
18	10	20	-	2,8	M4	M8	1,5	7	69	76
25	12	22	-	3,8	M5	M10x1,25	2	8	70	78
32	14	22	-	4,5	M6	M10x1,25	2,6	8	80	88
40	16	24	-	6	M8	M12x1,25	3,3	9	85	94
50	20	32	G1/8	8	M10	M16x1,5	4,7	10	92	102
63	20	32	G1/8	8	M10	M16x1,5	4,7	10	92	102


Ploché válce DZF

technické údaje

FESTO

Válce bez pístnice
ploché válce

2.3


Údaje pro objednávky – základní typ						
typ	Ø pístu [mm]	zdvih [mm]	pístnice s vnitřním závitem		pístnice s vnějším závitem	
			č. dílu	typ	č. dílu	typ
	12	10	164 003	DZF-12-10-P-A	161 224	DZF-12-10-A-P-A
		25	164 004	DZF-12-25-P-A	161 225	DZF-12-25-A-P-A
		40	164 005	DZF-12-40-P-A	161 226	DZF-12-40-A-P-A
		50	164 006	DZF-12-50-P-A	161 227	DZF-12-50-A-P-A
		80	164 007	DZF-12-80-P-A	161 228	DZF-12-80-A-P-A
		100	164 008	DZF-12-100-P-A	161 229	DZF-12-100-A-P-A
		125	164 009	DZF-12-125-P-A	161 230	DZF-12-125-A-P-A
		160	164 010	DZF-12-160-P-A	161 231	DZF-12-160-A-P-A
		200	164 011	DZF-12-200-P-A	161 232	DZF-12-200-A-P-A
	18	10	164 015	DZF-18-10-P-A	161 237	DZF-18-10-A-P-A
		25	164 016	DZF-18-25-P-A	161 238	DZF-18-25-A-P-A
		40	164 017	DZF-18-40-P-A	161 239	DZF-18-40-A-P-A
		50	164 018	DZF-18-50-P-A	161 240	DZF-18-50-A-P-A
		80	164 019	DZF-18-80-P-A	161 241	DZF-18-80-A-P-A
		100	164 020	DZF-18-100-P-A	161 242	DZF-18-100-A-P-A
		125	164 021	DZF-18-125-P-A	161 243	DZF-18-125-A-P-A
		160	164 022	DZF-18-160-P-A	161 244	DZF-18-160-A-P-A
		200	164 023	DZF-18-200-P-A	161 245	DZF-18-200-A-P-A
	25	10	164 027	DZF-25-10-P-A	161 250	DZF-25-10-A-P-A ¹⁾
		25	164 028	DZF-25-25-P-A	161 251	DZF-25-25-A-P-A ¹⁾
		40	164 029	DZF-25-40-P-A	161 252	DZF-25-40-A-P-A ¹⁾
		50	164 030	DZF-25-50-P-A	161 253	DZF-25-50-A-P-A ¹⁾
		80	164 031	DZF-25-80-P-A	161 254	DZF-25-80-A-P-A ¹⁾
		100	164 032	DZF-25-100-P-A	161 255	DZF-25-100-A-P-A ¹⁾
		125	164 033	DZF-25-125-P-A	161 256	DZF-25-125-A-P-A ¹⁾
		160	164 034	DZF-25-160-P-A	161 257	DZF-25-160-A-P-A ¹⁾
		200	164 035	DZF-25-200-P-A	161 258	DZF-25-200-A-P-A ¹⁾
	32	10	164 039	DZF-32-10-P-A	161 263	DZF-32-10-A-P-A ¹⁾
		25	164 040	DZF-32-25-P-A	161 264	DZF-32-25-A-P-A ¹⁾
		40	164 041	DZF-32-40-P-A	161 265	DZF-32-40-A-P-A ¹⁾
		50	164 042	DZF-32-50-P-A	161 266	DZF-32-50-A-P-A ¹⁾
		80	164 043	DZF-32-80-P-A	161 267	DZF-32-80-A-P-A ¹⁾
		100	164 044	DZF-32-100-P-A	161 268	DZF-32-100-A-P-A ¹⁾
		125	164 045	DZF-32-125-P-A	161 269	DZF-32-125-A-P-A ¹⁾
		160	164 046	DZF-32-160-P-A	161 270	DZF-32-160-A-P-A ¹⁾
		200	164 047	DZF-32-200-P-A	161 271	DZF-32-200-A-P-A ¹⁾
250		164 048	DZF-32-250-P-A	161 272	DZF-32-250-A-P-A ¹⁾	
320		164 049	DZF-32-320-P-A	161 273	DZF-32-320-A-P-A ¹⁾	

1) Součástí dodávky je šestihřanná matice pro závit na pístnici.

Ploché válce DZF

technické údaje

FESTO

Údaje pro objednávky – základní typ						
typ	Ø pístu [mm]	zdvih [mm]	pístnice s vnitřním závitem		pístnice s vnějším závitem	
			č. dílu	typ	č. dílu	typ
	40	10	164 053	DZF-40-10-P-A	161 278	DZF-40-10-A-P-A ¹⁾
		25	164 054	DZF-40-25-P-A	161 279	DZF-40-25-A-P-A ¹⁾
		40	164 055	DZF-40-40-P-A	161 280	DZF-40-40-A-P-A ¹⁾
		50	164 056	DZF-40-50-P-A	161 281	DZF-40-50-A-P-A ¹⁾
		80	164 057	DZF-40-80-P-A	161 282	DZF-40-80-A-P-A ¹⁾
		100	164 058	DZF-40-100-P-A	161 283	DZF-40-100-A-P-A ¹⁾
		125	164 059	DZF-40-125-P-A	161 284	DZF-40-125-A-P-A ¹⁾
		160	164 060	DZF-40-160-P-A	161 285	DZF-40-160-A-P-A ¹⁾
		200	164 061	DZF-40-200-P-A	161 286	DZF-40-200-A-P-A ¹⁾
		250	164 062	DZF-40-250-P-A	161 287	DZF-40-250-A-P-A ¹⁾
		320	164 063	DZF-40-320-P-A	161 288	DZF-40-320-A-P-A ¹⁾
		50	10	164 067	DZF-50-10-P-A	161 293
	25		164 068	DZF-50-25-P-A	161 294	DZF-50-25-A-P-A ¹⁾
	40		164 069	DZF-50-40-P-A	161 295	DZF-50-40-A-P-A ¹⁾
	50		164 070	DZF-50-50-P-A	161 296	DZF-50-50-A-P-A ¹⁾
	80		164 071	DZF-50-80-P-A	161 297	DZF-50-80-A-P-A ¹⁾
	100		164 072	DZF-50-100-P-A	161 298	DZF-50-100-A-P-A ¹⁾
	125		164 073	DZF-50-125-P-A	161 299	DZF-50-125-A-P-A ¹⁾
	160		164 074	DZF-50-160-P-A	161 300	DZF-50-160-A-P-A ¹⁾
	200		164 075	DZF-50-200-P-A	161 301	DZF-50-200-A-P-A ¹⁾
	250		164 076	DZF-50-250-P-A	161 302	DZF-50-250-A-P-A ¹⁾
	320		164 077	DZF-50-320-P-A	161 303	DZF-50-320-A-P-A ¹⁾
	63		10	164 081	DZF-63-10-P-A	161 308
		25	164 082	DZF-63-25-P-A	161 309	DZF-63-25-A-P-A ¹⁾
		40	164 083	DZF-63-40-P-A	161 310	DZF-63-40-A-P-A ¹⁾
		50	164 084	DZF-63-50-P-A	161 311	DZF-63-50-A-P-A ¹⁾
		80	164 085	DZF-63-80-P-A	161 312	DZF-63-80-A-P-A ¹⁾
		100	164 086	DZF-63-100-P-A	161 313	DZF-63-100-A-P-A ¹⁾
		125	164 087	DZF-63-125-P-A	161 314	DZF-63-125-A-P-A ¹⁾
		160	164 088	DZF-63-160-P-A	161 315	DZF-63-160-A-P-A ¹⁾
		200	164 089	DZF-63-200-P-A	161 316	DZF-63-200-A-P-A ¹⁾
		250	164 090	DZF-63-250-P-A	161 317	DZF-63-250-A-P-A ¹⁾
		320	164 091	DZF-63-320-P-A	161 318	DZF-63-320-A-P-A ¹⁾

1) Součástí dodávky je šestihřanná matice pro závit na pístnici.




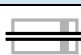
Válce bez pístnice
ploché válce

2.3

Ploché válce DZF

technické údaje

FESTO

Údaje pro objednávku – varianty						
typ	Ø pístu [mm]	zdvih [mm]	pístnice s vnitřním závitem		pístnice s vnějším závitem	
			č. dílu	typ	č. dílu	typ
zdvih dle volby						
	12	10 ... 200	164 000	DZF-12-...-P-A	161 220	DZF-12-...-A-P-A
	18	10 ... 200	164 012	DZF-18-...-P-A	161 233	DZF-18-...-A-P-A
	25	10 ... 200	164 024	DZF-25-...-P-A	161 246	DZF-25-...-A-P-A¹⁾
	32	10 ... 320	164 036	DZF-32-...-P-A	161 259	DZF-32-...-A-P-A¹⁾
	40	10 ... 320	164 050	DZF-40-...-P-A	161 274	DZF-40-...-A-P-A¹⁾
	50	10 ... 320	164 064	DZF-50-...-P-A	161 289	DZF-50-...-A-P-A¹⁾
	63	10 ... 320	164 078	DZF-63-...-P-A	161 304	DZF-63-...-A-P-A¹⁾
S2 – průchozí pístnice						
	12	10 ... 200	164 001	DZF-12-...-P-A-S2	161 221	DZF-12-...-A-P-A-S2
	18	10 ... 200	164 013	DZF-18-...-P-A-S2	161 234	DZF-18-...-A-P-A-S2
	25	10 ... 200	164 025	DZF-25-...-P-A-S2	161 247	DZF-25-...-A-P-A-S2¹⁾
	32	10 ... 320	164 037	DZF-32-...-P-A-S2	161 260	DZF-32-...-A-P-A-S2¹⁾
	40	10 ... 320	164 051	DZF-40-...-P-A-S2	161 275	DZF-40-...-A-P-A-S2¹⁾
	50	10 ... 320	164 065	DZF-50-...-P-A-S2	161 290	DZF-50-...-A-P-A-S2¹⁾
	63	10 ... 320	164 079	DZF-63-...-P-A-S2	161 305	DZF-63-...-A-P-A-S2¹⁾
S6 – odolné teplotě do 120 °C						
	12	10 ... 200	164 002	DZF-12-...-P-A-S6	161 223	DZF-12-...-A-P-A-S6
	18	10 ... 200	164 014	DZF-18-...-P-A-S6	161 236	DZF-18-...-A-P-A-S6
	25	10 ... 200	164 026	DZF-25-...-P-A-S6	161 249	DZF-25-...-A-P-A-S6¹⁾
	32	10 ... 320	164 038	DZF-32-...-P-A-S6	161 262	DZF-32-...-A-P-A-S6¹⁾
	40	10 ... 320	164 052	DZF-40-...-P-A-S6	161 277	DZF-40-...-A-P-A-S6¹⁾
	50	10 ... 320	164 066	DZF-50-...-P-A-S6	161 292	DZF-50-...-A-P-A-S6¹⁾
	63	10 ... 320	164 080	DZF-63-...-P-A-S6	161 307	DZF-63-...-A-P-A-S6¹⁾
S20 – dutá průchozí pístnice						
	12	10 ... 200	-	-	161 222	DZF-12-...-A-P-A-S20
	18	10 ... 200			161 235	DZF-18-...-A-P-A-S20
	25	10 ... 200			161 248	DZF-25-...-A-P-A-S20¹⁾
	32	10 ... 320			161 261	DZF-32-...-A-P-A-S20¹⁾
	40	10 ... 320			161 276	DZF-40-...-A-P-A-S20¹⁾
	50	10 ... 320			161 291	DZF-50-...-A-P-A-S20¹⁾
	63	10 ... 320			161 306	DZF-63-...-A-P-A-S20¹⁾

1) Součástí dodávky je šestihřanná matice pro závít na pístnici.

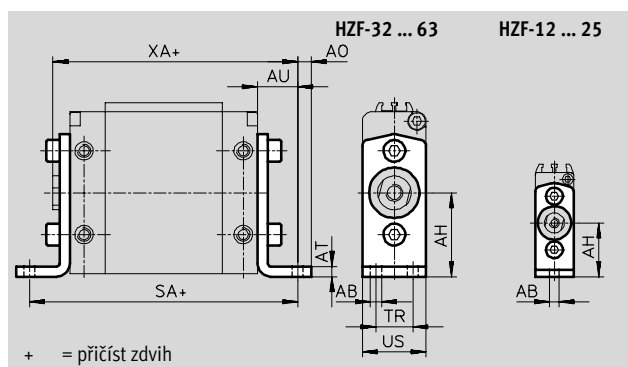
Ploché válce DZF

příslušenství



Patková upevnění HZF

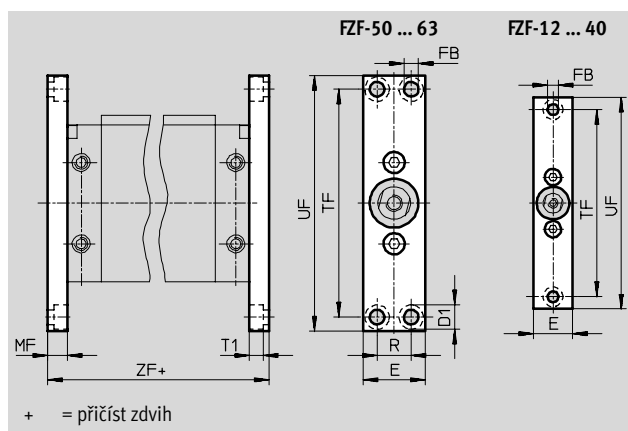
materiál:
ocel



Rozměry a údaje pro objednávky												
pro Ø	AB Ø	AH	AO	AT	AU	SA	TR	US	XA	hmotnost [g]	č. dílu	typ
12	4,5	25	5	2	13	88	-	14	82	8	161 804	HZF-12
18	5,5	29	5	2	17	96	-	16	86	10	161 805	HZF-18
25	5,5	28	7	3	16	94	-	20	86	21	161 806	HZF-25
32	5,5	32	5,5	3	18	108	13	24	98	27	161 807	HZF-32
40	5,5	40	7	4	20	116	16	30	105	57	161 808	HZF-40
50	6,6	50	8	4	24	130	22	38	116	97	161 809	HZF-50
63	9	63	10	4	27	136	30	50	119	167	161 810	HZF-63

Přírubová upevnění FZF

materiál:
tvárný legovaný hliník



Rozměry a údaje pro objednávky												
pro Ø	D1 Ø	E	FB Ø	MF	R	T1	TF	UF	ZF	hmotnost [g]	č. dílu	typ
12	8	14	4,5	8	-	4,5	75	90	78	20	161 811	FZF-12
18	8	16	4,5	8	-	4,5	80	94	78	24	161 812	FZF-18
25	10	20	5,5	10	-	5,7	100	112	82	50	161 813	FZF-25
32	11	24	6,6	10	-	6,5	115	130	92	68	161 814	FZF-32
40	11	30	6,6	10	-	6,3	132	146	96	98	161 815	FZF-40
50	15	38	9	12	21	8,3	140	157	106	147	161 816	FZF-50
63	15	50	9	15	33	8,3	140	157	112	259	161 817	FZF-63

Válce bez pístnice
ploché válce

2.3

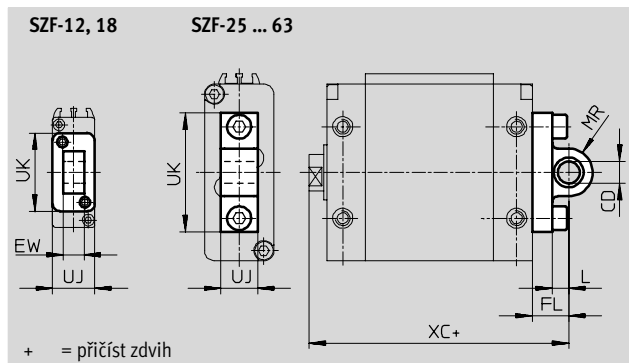
Ploché válce DZF

příslušenství



Kývné příruby SZF

materiál:
odlitek z ušlechtilé oceli

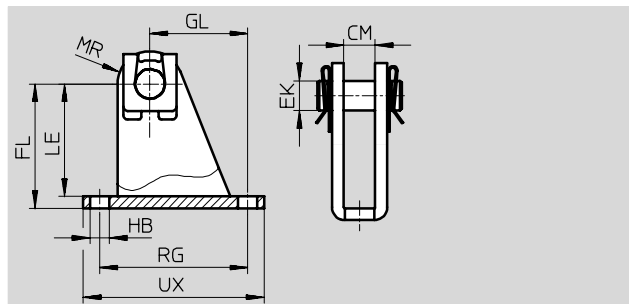


Rozměry a údaje pro objednávky											
pro \varnothing	CD \varnothing H9	EW h12	FL	L	MR	UJ	UK	XC	KBK ¹⁾	č. dílu	typ
12	8	7	16	13	7	14	26	85	2	161 818	SZF-12
18	8	7	18	15	7	16	26	87	2	161 819	SZF-18
25	8	-	14	8	7,5	9	37	84	2	161 820	SZF-25
32	10	-	15	6	10	10,5	44	95	2	161 821	SZF-32
40	12	-	18	9	13	10,5	52	103	2	161 822	SZF-40
50	12	-	20	9	13	20	65	112	2	161 823	SZF-50
63	16	-	24	13	17	25	78	116	2	161 824	SZF-63

1) Třída odolnosti korozi 2 dle normy Festo 940 070:
konstrukční díly s méněššími nároky na odolnost korozi. Vnější viditelné části s požadavky především na vzhled povrchu, který je vystaven přímému kontaktu s okolní průmyslné běžnou atmosférou, respektive látkami, jako jsou chladicí látky a maziva.

Ložisková tělesa LZF

materiál:
ocel

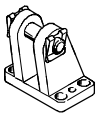
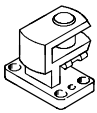


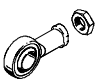
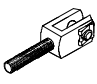
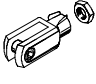
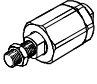
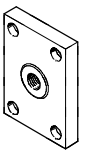
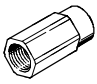
Rozměry a údaje pro objednávky											
pro \varnothing	CM	EK \varnothing H8	FL	GL	HB \varnothing	LE	MR	RG	UX	č. dílu	typ
12	7,1 +0,4	8	32 +0,4/-0,2	18	4,5	29	8	30	37	163 962	LZF-12/18
18	7,1 +0,4	8	32 +0,4/-0,2	18	4,5	29	8	30	37	163 962	LZF-12/18
25	9,1 +0,4	8	35 +0,4/-0,2	25,5	5,5	32	9,5	40	49	163 963	LZF-25
32	10,6 +0,4	10	42 +0,4/-0,2	33	6,6	38	11	50	60	163 964	LZF-32
40	10,6 +0,4	12	51 +0,4/-0,2	29,5	6,6	47	14	50	60	163 965	LZF-40
50	20,1 +0,5	12	55 +0,6/-0,2	24	9	50	14	30	46	163 966	LZF-50
63	25,1 +0,5	16	68 +0,6/-0,2	32	11	63	18	40	60	163 967	LZF-63

Ploché válce DZF

příslušenství

FESTO

Údaje pro objednávky – upevňovací prvky				technické údaje → 1 / 10.1-2			
název	pro Ø	č. dílu	typ	název	pro Ø	č. dílu	typ
ložiskové těleso LBG				příčné ložiskové těleso LQG			
	32	31 761	LBG-32		32	31 768	LQG-32
	40	31 762	LBG-40		40	31 769	LQG-40
	50	31 763	LBG-50		50	31 770	LQG-50
	63	31 764	LBG-63		63	31 771	LQG-63

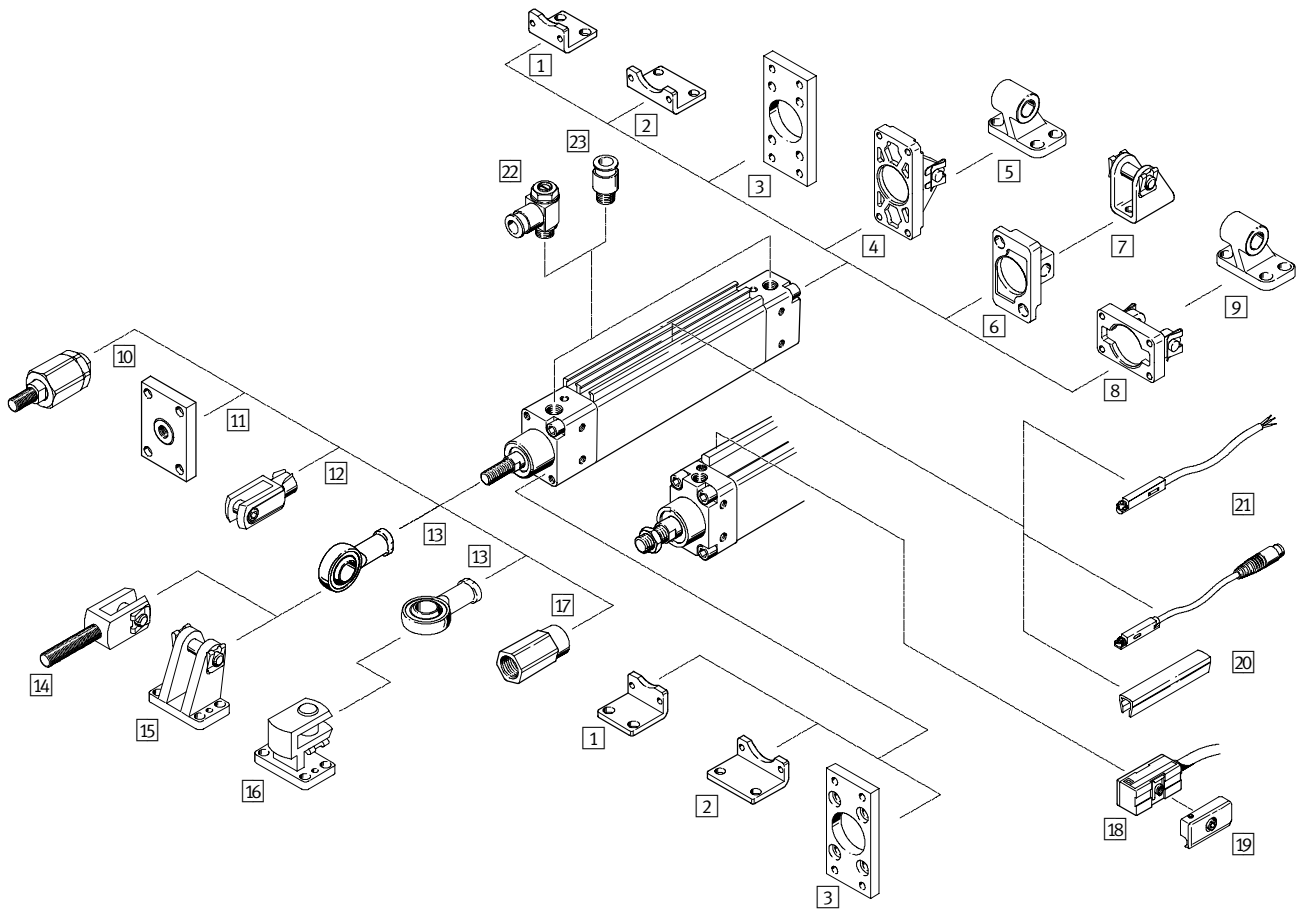
Údaje pro objednávky – nástavce na pístnici				technické údaje → 1 / 10.3-2			
název	pro Ø	č. dílu	typ	název	pro Ø	č. dílu	typ
kloubové hlavice SGS				vidlicové koncovky SGA			
	12	9 254	SGS-M6		12	–	–
	18	9 255	SGS-M8		18	–	–
	25	9 261	SGS-M10x1,25		25	32 954	SGA-M10x1,25
	32				32		
	40	9 262	SGS-M12x1,25		40	10 767	SGA-M12x1,25
	50	9 263	SGS-M16x1,5		50	10 768	SGA-M16x1,5
	63				63		
vidlicové koncovky SG				pružné spojky FK			
	12	3 110	SG-M6		12	2 061	FK-M6
	18	3 111	SG-M8		18	2 062	FK-M8
	25	6 144	SG-M10x1,25		25	6 140	FK-M10x1,25
	32				32		
	40	6 145	SG-M12x1,25		40	6 141	FK-M12x1,25
	50	6 146	SG-M16x1,5		50	6 142	FK-M16x1,5
	63				63		
spojky KSZ				adaptéry AD			
	12	36 123	KSZ-M6		12	157 328	AD-M6-M5
	18	36 124	KSZ-M8			157 329	AD-M6-1/8
	25	36 125	KSZ-M10x1,25			157 330	AD-M6-1/4
	32				18	157 331	AD-M8-1/8
	40	36 126	KSZ-M12x1,25			157 332	AD-M8-1/4
	50	36 127	KSZ-M16x1,5		25	157 333	AD-M10x1,25-1/8
	63				32	157 334	AD-M10x1,25-1/4
					40	160 256	AD-M12x1,25-1/4
						160 257	AD-M12x1,25-3/8

Válce bez pístnice
ploché válce

2.3

Ploché válce DZH

přehled periférií



Válce bez pístnice
ploché válce

2.3

Ploché válce DZH

přehled periférií

FESTO

Upevňovací prvky a příslušenství						
	krátký popis	Ø pístu 16 ... 20	Ø pístu 25	Ø pístu 32 ... 63	→ strana	
1	patkové upevnění úzké HZS	pro přední a zadní víko	■	■	■	1 / 2.3-31
2	patkové upevnění široké HZB	pro přední a zadní víko	■	■	■	1 / 2.3-32
3	upevnění přírubou FZS	pro přední a zadní víko	■	■	■	1 / 2.3-31
4	úzká kyvná příruba SZS	pro zadní víko	-	-	■	1 / 2.3-33
5	ložiskové těleso LBZB/LBZS	-	-	-	■	1 / 2.3-34
6	úzká kyvná příruba SZSB	pro zadní víko	■	■	-	1 / 2.3-32
7	ložiskové těleso LBN	-	■	■	-	1 / 2.3-35
8	široká kyvná příruba SZB	pro zadní víko	-	-	■	1 / 2.3-33
9	ložiskové těleso LN	-	-	-	■	1 / 2.3-35
10	pružná spojka FK	pro vyrovnávání radiálních a úhlových odchylek	■	■	■	1 / 2.3-35
11	spojka KSZ	pro válec s pístitnicí pojištěné proti po-otočení k vyrovnání radiálních odchylek	■	■	■	1 / 2.3-35
12	vidlicová koncovka SG	umožňuje kyvný pohyb válce v jedné rovině	■	■	■	1 / 2.3-35
13	kloubová hlavice SGS	se sférickým uložením	■	■	■	1 / 2.3-35
14	vidlicová koncovka SGA	s vnějším závitem	■	■	■	1 / 2.3-35
15	ložiskové těleso LBG	-	■	■	■	1 / 2.3-35
16	příčné ložiskové těleso LQG	-	■	■	■	1 / 2.3-35
17	adaptér AD	pro přísavku	■	■	-	1 / 2.3-35
18	čidla SMEO-1/SMTO-1/SMPO-1	-	-	-	■	1 / 2.3-36
19	upevňovací sada SMB-1	-	-	-	■	1 / 2.3-36
20	krycí lišta do drážky ABP-5-S	pro ochranu kabelu čidla a drážky pro čidla před nečistotami	■	■	-	1 / 2.3-37
21	čidla SME/SMT-8	lze integrovat do profilové trubky válce	■	■	-	1 / 2.3-37
22	jednosměrný škrticí ventil GRLA/GRLZ	pro regulaci rychlosti	■	■	■	1 / 2.3-38
23	šroubení s nástrčnou koncovkou QS	pro připojení hadic na stlačený vzduch s tolerovaným vnějším průměrem	■	■	■	svazek 3

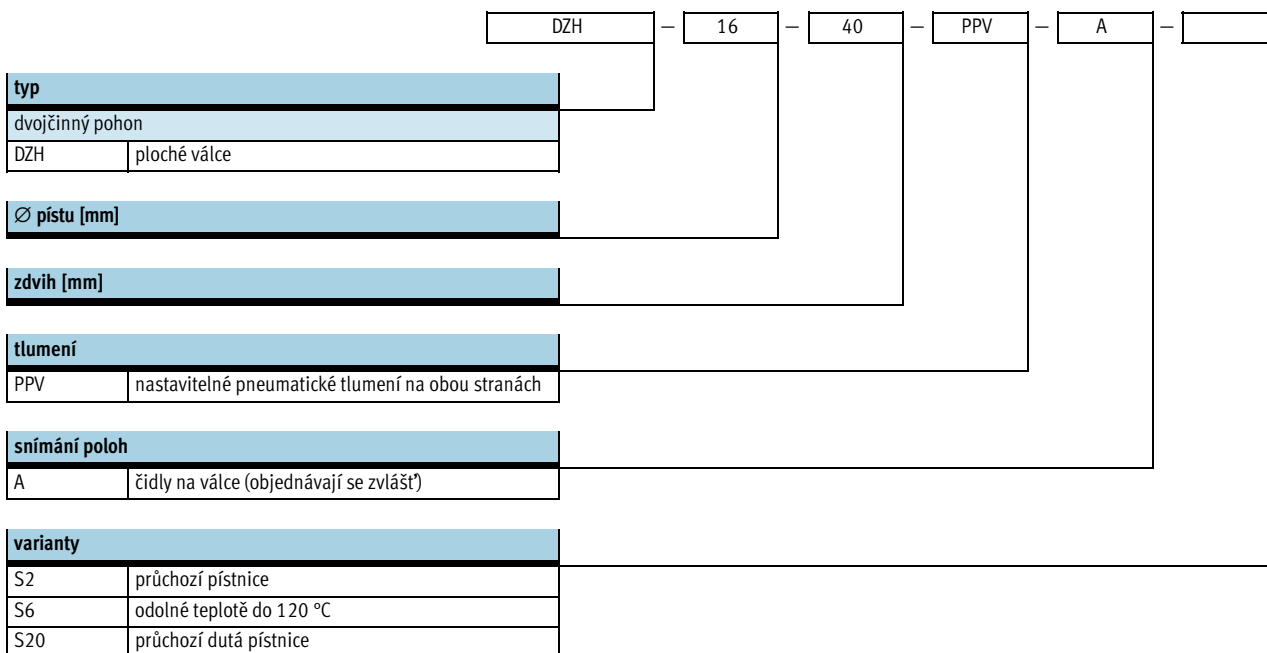
Válec bez pístitnice
ploché válce

2.3

Ploché válce DZH

vysvětlení typového značení

FESTO

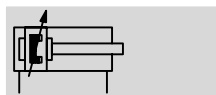


Ploché válce DZH

technické údaje

FESTO

funkce



- \varnothing - průměr
16 ... 63 mm
- | - délka zdvihu
10 ... 1 000 mm

www.festo.com/en/spare_parts_service

sady opotřebitelných dílů
→ 1 / 2.3-30

varianty



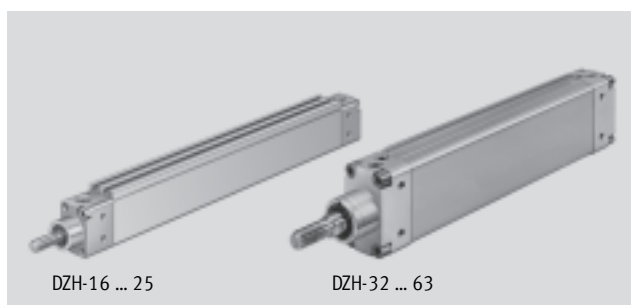
S2



S6



S20



DZH-16 ... 25

DZH-32 ... 63

Obecné technické údaje								
Ø pístu	16	20	25	32	40	50	63	
připojení pneumatiky	M5	G $\frac{1}{8}$	G $\frac{1}{8}$	G $\frac{1}{8}$	G $\frac{1}{4}$	G $\frac{1}{4}$	G $\frac{3}{8}$	
konec pístnice vnější závit	M6	M8	M10x1,25	M10x1,25	M12x1,25	M16x1,5	M16x1,5	
provozní médium	filtrovaný stlačený vzduch, mazaný nebo nemazaný							
konstrukce	píst							
	pístnice							
pojištění proti pootočení/vedení	oválný píst							
tlumení	nastavitelné pneumatické tlumení na obou stranách							
délka tlumení [mm]	14	17	17	19	21	23	23	
snímání poloh	čidly na válce (objednávají se zvlášť)							
upevnění	vnitřním závitem							
	příslušenstvím							
montážní poloha	libovolná							

Provozní tlak [bar]								
Ø pístu	16	20	25	32	40	50	63	
	1,0 ... 10			0,6 ... 10				

Okolní podmínky		
varianty	základní typ	S6
teplota okolí ¹⁾ [°C]	-20 ... +80	0 ... +120
odolnost korozi KBK ²⁾	2	2

1) Berte ohled na rozsah použití čidel.

2) Třída odolnosti korozi 2 dle normy Festo 940 070: konstrukční díly s mírnějšími nároky na odolnost korozi. Vnější viditelné části s požadavky především na vzhled povrchu, který je vystaven přímému kontaktu s okolní pro průmysl běžnou atmosférou, respektive látkami, jako jsou chladicí látky a maziva.



Návrh pneumatického obvodu
s aplikací ProPneu
www.festo.cz/engineering

Ploché válce DZH

technické údaje

FESTO

Síly [N] a krouticí momenty [Nm]							
Ø pístu	16	20	25	32	40	50	63
teoretická síla při 6 barech,	121	188	295	483	754	1 178	1 870
pohyb vpřed S2/S20	104	158	247	415	633	989	1 682
teoretická síla při 6 barech,	104	158	247	415	633	989	1 682
pohyb vzad S2/S20	104	158	247	415	633	989	1 682
max. krouticí moment na pístnici ¹⁾	0,5	0,6	0,8	1,0	1,2	1,7	2,0

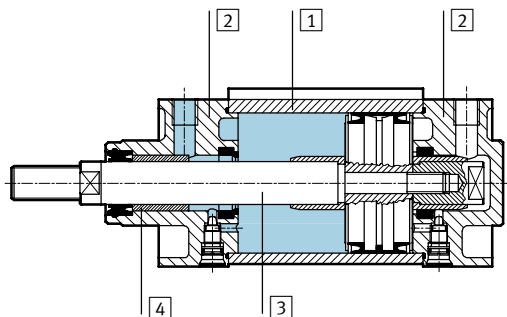
1) Max. krouticí moment nesmí být překročen ani během montáže upevňovacích prvků na pístnici.

Hmotnosti [g]							
Ø pístu	16	20	25	32	40	50	63
hmotnost výrobku při zdvihu 0 mm	140	230	330	500	820	1 200	1 690
přírůstek hmotnosti na 10 mm zdvihu	11	15	21	30	40	60	80

Minimální délka zdvihu [mm] při bezdotykovém snímání polohy čidlem							
Ø pístu	32	40	50	63			
SMEO-1/SMT0-1							
s konektorem	10						
s kabelem							

Minimální délka zdvihu [mm] při bezdotykovém snímání polohy dvěma čidly							
Ø pístu	32	40	50	63			
SMEO-1							
konektory	směrem proti sobě	86	87	90	91		
	směrem k víkům	46	48	49	50		
kabel	směrem proti sobě	63	64	67	68		
	směrem k víkům	48	50	51	53		
SMT0-1							
konektory	směrem proti sobě	105	107	106	107		
	směrem k víkům	Nelze, protože konektor pneumatického připojení je zakrytý.					
kabel	směrem proti sobě	82	84	85	86		
	směrem k víkům	19	21	20	22		

Materiály funkční řez



Ploché válce	základní typ	S6
1) trubka válce	eloxovaný hliník	eloxovaný hliník
2) ložiskové víko	hliník	hliník
3) pístnice	Ø 16 ... 25	nerezová ocel
	Ø 32 ... 63	silně legovaná ocel
4) dynamická těsnění	polyuretan	fluorkaučuk

Ploché válce DZH

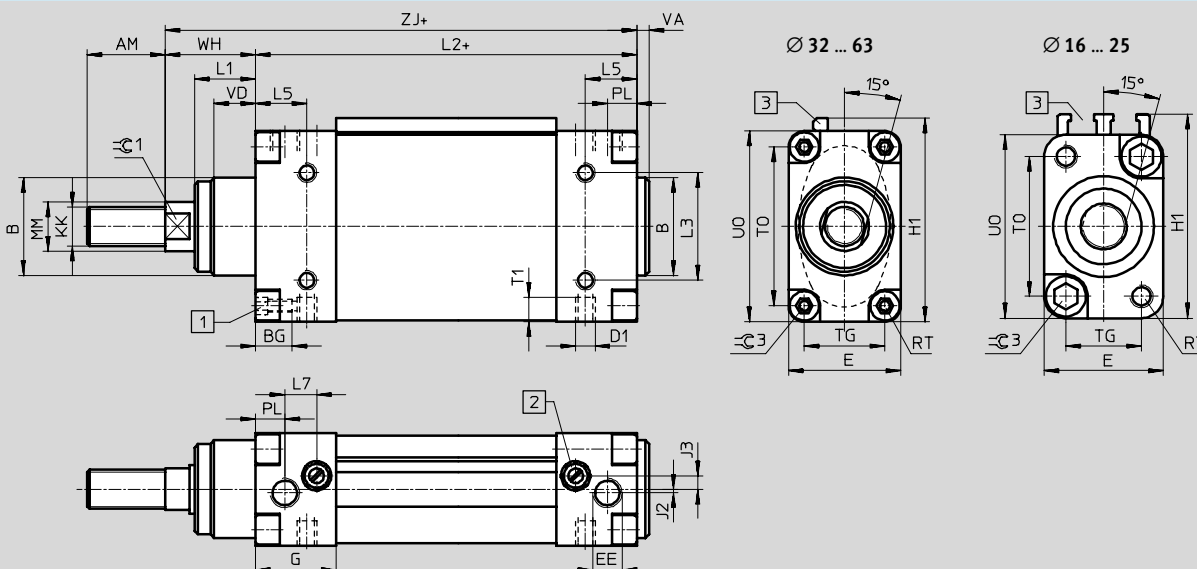
technické údaje

FESTO

Rozměry

základní typ

CAD modely ke stažení → www.festo.cz/engineering



- 1 šroub s vnitřním šestihranem a vnitřním závětem
 2 seřizovací šroub pro nastavitelné tlumení v koncové poloze
 3 Ø 16 ... 25: upínací drážka pro čidla
 Ø 32 ... 63: upevňovací lišta pro čidla
 + = přičíst zdvih

Ø	AM	B	BG	D1	D8	E	EE	G	H1	J2	J3	KK	L1	L2	L3
[mm]		Ø f8			Ø										
16	16	16	5,5	M4	2,3	20	M5	20,5	35,5	-0,7	2,8	M6	12	78,5 ±0,5	12
20	20	20	5,5	M4	3,2	23	G ³ / ₈	25	39,5	-0,7	5	M8	14	90,5 ±0,5	15
25	22	22	7	M5	3,8	26	G ³ / ₈	26	44,5	-0,3	4,2	M10x1,25	14	92,5 ±0,5	18
32	22	30	13	M6	-	36	G ³ / ₈	27	53,3	-	3	M10x1,25	16	94 ±0,7	18
40	24	35	13	M6	-	40	G ¹ / ₄	33	66,3	-	6	M12x1,25	20	105 ±0,7	32
50	32	40	15	M8	-	46	G ¹ / ₄	32,5	82,3	2,5	3	M16x1,5	25	106 ±0,7	44
63	32	42	15	M10	-	54	G ³ / ₈	36,5	108,3	4	5	M16x1,5	28	115 ±0,7	64

Ø	L5	L7	MM	PL	RT	T1	TG	T0	UO	VA	VD	WH	ZJ	⊖C1	⊖C3
[mm]			Ø									±1			
16	12	8,5	6	7,5	M4	5,5	12	23	31	2,5	12	17,5	96	5	4
20	15	10,5	8	9,3	M4	5,5	15	27	35	2,5	14	18,5	109	7	4
25	16	10	10	10,5	M5	7	16,5	30,5	40	2,5	14	20,5	113	9	5
32	13	10,2	12	9	M5	9	24,5	36,5	48	4	16	26	120	10	6
40	16,5	13,2	16	11	M5	9	28	50	62	5,5	20	30	135	13	6
50	21	14	20	10,5	M6	10	33	65	78	5	17	37,5	143,5	17	6
63	22,5	14,5	20	12,5	M6	12	40	90	104	6	20	40	155	17	6

⊖ - upozornění

Maximální přípustný krouticí moment nesmí být překročen ani během montáže upevňovacích prvků na

pístnici. Při utahování je nutné pístnici přidržovat za plochu pro klíč ⊖C.

Válce bez pístnice
ploché válce

2.3

Ploché válce DZH

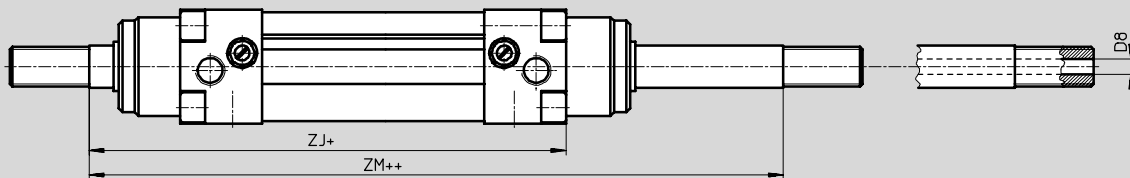
technické údaje

FESTO

Rozměry

CAD modely ke stažení → www.festo.cz/engineering

varianta S2 – průchozí pístnice, S20 – dutá průchozí pístnice



+ = přičíst zdvih


++ = přičíst 2x zdvih

Ø	D8	ZJ	ZM
[mm]	Ø		
16	2,3	96	114,4 ±0,4
20	3,2	109	128 ±0,4
25	3,8	113	134 ±0,4
32	-	120	147,1 ±0,5
40	-	135	165,3 ±0,5
50	-	143,5	181,5 ±0,5
63	-	155	195,3 ±0,5

Ploché válce DZH

technické údaje

FESTO





Údaje pro objednávky – základní typ						
typ	zdvih [mm]	č. dílu	typ	zdvih [mm]	č. dílu	typ
	Ø pístu 16 mm			Ø pístu 20 mm		
	25	151 145	DZH-16-25-PPV-A	25	151 134	DZH-20-25-PPV-A
	40	151 146	DZH-16-40-PPV-A	40	151 135	DZH-20-40-PPV-A
	50	151 147	DZH-16-50-PPV-A	50	151 136	DZH-20-50-PPV-A
	80	151 148	DZH-16-80-PPV-A	80	151 137	DZH-20-80-PPV-A
	100	151 149	DZH-16-100-PPV-A	100	151 138	DZH-20-100-PPV-A
	125	151 150	DZH-16-125-PPV-A	125	151 139	DZH-20-125-PPV-A
	160	151 151	DZH-16-160-PPV-A	160	151 140	DZH-20-160-PPV-A
	200	151 152	DZH-16-200-PPV-A	200	151 141	DZH-20-200-PPV-A
	250	-		250	151 142	DZH-20-250-PPV-A
	300	-		300	-	
	320	-		320	151 143	DZH-20-320-PPV-A
	Ø pístu 25 mm			Ø pístu 32 mm		
	25	151 121	DZH-25-25-PPV-A ¹⁾	25	14 041	DZH-32-25-PPV-A ¹⁾
	40	151 122	DZH-25-40-PPV-A ¹⁾	40	14 042	DZH-32-40-PPV-A ¹⁾
	50	151 123	DZH-25-50-PPV-A ¹⁾	50	14 043	DZH-32-50-PPV-A ¹⁾
	80	151 124	DZH-25-80-PPV-A ¹⁾	80	14 044	DZH-32-80-PPV-A ¹⁾
	100	151 125	DZH-25-100-PPV-A ¹⁾	100	14 045	DZH-32-100-PPV-A ¹⁾
	125	151 126	DZH-25-125-PPV-A ¹⁾	125	14 046	DZH-32-125-PPV-A ¹⁾
	160	151 127	DZH-25-160-PPV-A ¹⁾	160	14 047	DZH-32-160-PPV-A ¹⁾
	200	151 128	DZH-25-200-PPV-A ¹⁾	200	14 048	DZH-32-200-PPV-A ¹⁾
	250	151 129	DZH-25-250-PPV-A ¹⁾	250	14 049	DZH-32-250-PPV-A ¹⁾
	300	-		300	14 050	DZH-32-300-PPV-A ¹⁾
	320	151 130	DZH-25-320-PPV-A ¹⁾	320	-	
	400	151 131	DZH-25-400-PPV-A ¹⁾	400	-	
	500	151 132	DZH-25-500-PPV-A ¹⁾	500	-	
	Ø pístu 40 mm			Ø pístu 50 mm		
	25	14 052	DZH-40-25-PPV-A ¹⁾	25	14 063	DZH-50-25-PPV-A ¹⁾
	40	14 053	DZH-40-40-PPV-A ¹⁾	40	14 064	DZH-50-40-PPV-A ¹⁾
	50	14 054	DZH-40-50-PPV-A ¹⁾	50	14 065	DZH-50-50-PPV-A ¹⁾
	80	14 055	DZH-40-80-PPV-A ¹⁾	80	14 066	DZH-50-80-PPV-A ¹⁾
	100	14 056	DZH-40-100-PPV-A ¹⁾	100	14 067	DZH-50-100-PPV-A ¹⁾
125	14 057	DZH-40-125-PPV-A ¹⁾	125	14 068	DZH-50-125-PPV-A ¹⁾	
160	14 058	DZH-40-160-PPV-A ¹⁾	160	14 069	DZH-50-160-PPV-A ¹⁾	
200	14 059	DZH-40-200-PPV-A ¹⁾	200	14 070	DZH-50-200-PPV-A ¹⁾	
250	14 060	DZH-40-250-PPV-A ¹⁾	250	14 071	DZH-50-250-PPV-A ¹⁾	
300	14 061	DZH-40-300-PPV-A ¹⁾	300	14 072	DZH-50-300-PPV-A ¹⁾	
Ø pístu 63 mm						
25	14 074	DZH-63-25-PPV-A ¹⁾				
40	14 075	DZH-63-40-PPV-A ¹⁾				
50	14 076	DZH-63-50-PPV-A ¹⁾				
80	14 077	DZH-63-80-PPV-A ¹⁾				
100	14 078	DZH-63-100-PPV-A ¹⁾				
125	14 079	DZH-63-125-PPV-A ¹⁾				
160	14 080	DZH-63-160-PPV-A ¹⁾				
200	14 081	DZH-63-200-PPV-A ¹⁾				
250	14 082	DZH-63-250-PPV-A ¹⁾				
300	14 083	DZH-63-300-PPV-A ¹⁾				

1) Součástí dodávky je šestihlanná matice pro závit na pístnici.

Ploché válce DZH

technické údaje

FESTO

Údaje pro objednávku – varianty				
typ	Ø pístu [mm]	zdvih [mm]	č. dílu	typ
zdvih dle normy				
	16	10 ... 200	150 295	DZH-16-...-PPV-A
	20	10 ... 320	150 294	DZH-20-...-PPV-A
	25	10 ... 500	150 293	DZH-25-...-PPV-A¹⁾
	32	10 ... 1 000	14 040	DZH-32-...-PPV-A¹⁾
	40	10 ... 1 000	14 051	DZH-40-...-PPV-A¹⁾
	50	10 ... 1 000	14 062	DZH-50-...-PPV-A¹⁾
	63	10 ... 1 000	14 073	DZH-63-...-PPV-A¹⁾
S2 – průchozí pístnice				
	16	10 ... 200	151 155	DZH-16-...-PPV-A-S2
	20	10 ... 320	151 154	DZH-20-...-PPV-A-S2
	25	10 ... 500	151 153	DZH-25-...-PPV-A-S2¹⁾
	32	10 ... 1 000	151 772	DZH-32-...-PPV-A-S2¹⁾
	40	10 ... 1 000	151 773	DZH-40-...-PPV-A-S2¹⁾
	50	10 ... 1 000	151 774	DZH-50-...-PPV-A-S2¹⁾
	63	10 ... 1 000	151 775	DZH-63-...-PPV-A-S2¹⁾
S6 – odolné teplotě do 120 °C				
	16	10 ... 200	151 156	DZH-16-...-PPV-A-S6
	20	10 ... 320	151 157	DZH-20-...-PPV-A-S6
	25	10 ... 500	151 158	DZH-25-...-PPV-A-S6¹⁾
	32	10 ... 1 000	16 531	DZH-32-...-PPV-A-S6¹⁾
	40	10 ... 1 000	16 532	DZH-40-...-PPV-A-S6¹⁾
	50	10 ... 1 000	16 533	DZH-50-...-PPV-A-S6¹⁾
	63	10 ... 1 000	16 534	DZH-63-...-PPV-A-S6¹⁾
S20 – dutá průchozí pístnice				
	16	10 ... 200	158 379	DZH-16-...-PPV-A-S20
	20	10 ... 320	158 380	DZH-20-...-PPV-A-S20
	25	10 ... 500	158 381	DZH-25-...-PPV-A-S20¹⁾

1) Součástí dodávky je šestihlanná matice pro závit na pístnici.

Údaje pro objednávku – sady opotřebitelných dílů		
Ø pístu	č. dílu	typ
16	121 125	DZH-16-PPV-A
20	121 126	DZH-20-PPV-A
25	121 127	DZH-25-PPV-A
32	108 706	DZH-32-PPV-A
40	108 707	DZH-40-PPV-A
50	108 708	DZH-50-PPV-A
63	108 709	DZH-63-PPV-A

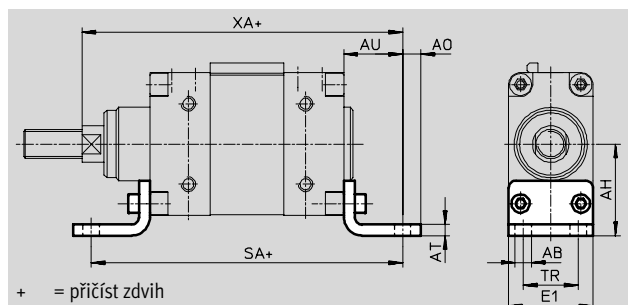
Ploché válce DZH

příslušenství

FESTO

Patková upevnění HZS

materiál:
ocel
prosté mědi, PTFE a silikonu

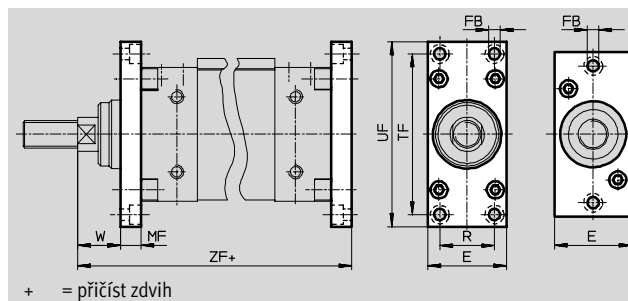
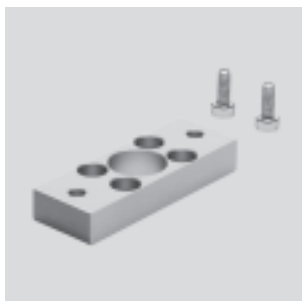


Rozměry a údaje pro objednávky													
pro \varnothing	AB \varnothing	AH	AO	AT	AU	E1	SA	TR	XA	KBK ¹⁾	hmotnost [g]	č. dílu	typ
16	4,5	24,5	4	4	21	20	120,5	12	117	2	60	151 933	HZS-16
20	4,5	27,5	4	4	21	23	132,5	15	130	2	70	151 932	HZS-20
25	5,5	30	5	4	25	26	142,5	16,5	138	2	90	151 931	HZS-25
32	7	32	8	4	24	36	142	24	144	2	105	14 879	HZS-32
40	9	40	10	5	28	40	161	25	163	2	165	14 880	HZS-40
50	9	50	10	6	32	46	170	30	175,5	2	270	14 881	HZS-50
63	9	62	15	6	35	54	185	38	190	2	365	14 882	HZS-63

- 1) Třída odolnosti korozi 2 dle normy Festo 940 070:
konstrukční díly s mírnějšími nároky na odolnost korozi. Vnější viditelné části s požadavky především na vzhled povrchu, který je vystaven přímému kontaktu s okolní pro průmysl běžnou atmosférou, respektive látkami, jako jsou chladicí látky a maziva.

Přírubová upevnění FZS

materiál:
tvárný legovaný hliník



Rozměry a údaje pro objednávky												
pro \varnothing	E	FB \varnothing	MF	R	TF	UF	W	ZF	KBK ¹⁾	hmotnost [g]	č. dílu	typ
16	21	4,8	10	–	48	60	7,5	106	2	30	151 930	FZS-16
20	24	4,8	10	–	54	70	8,5	119	2	40	151 929	FZS-20
25	27	5,8	10	–	60	75	10,5	123	2	50	151 928	FZS-25
32	36	5,8	10	24	62	75	16	130	2	60	14 887	FZS-32
40	40	5,8	10	28	78	90	20	145	2	80	14 888	FZS-40
50	46	6,8	12	32	94	108	25,5	155,5	2	135	14 889	FZS-50
63	54	6,8	15	40	120	134	25	170	2	260	14 890	FZS-63

- 1) Třída odolnosti korozi 2 dle normy Festo 940 070:
konstrukční díly s mírnějšími nároky na odolnost korozi. Vnější viditelné části s požadavky především na vzhled povrchu, který je vystaven přímému kontaktu s okolní pro průmysl běžnou atmosférou, respektive látkami, jako jsou chladicí látky a maziva.

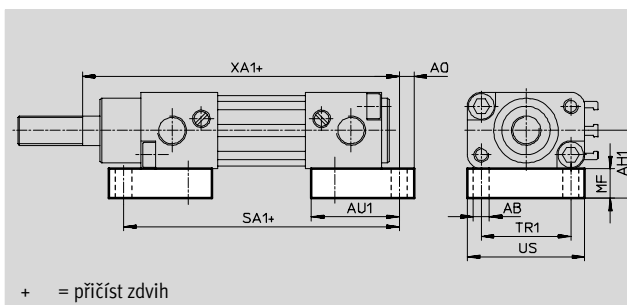
Ploché válce DZH

příslušenství

FESTO

Patková upevnění HZB pro Ø pístu 16 ... 25 mm

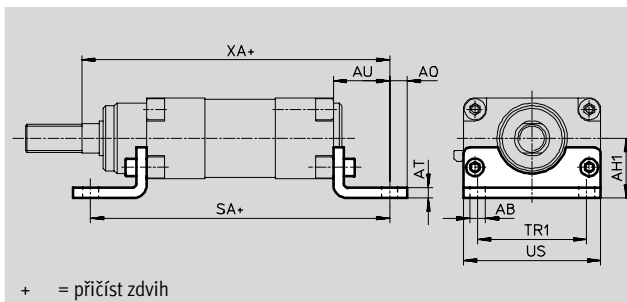
materiál:
tvárný legovaný hliník



+ = přičíst zdvih

pro Ø pístu 32 ... 63 mm

materiál:
ocel



+ = přičíst zdvih

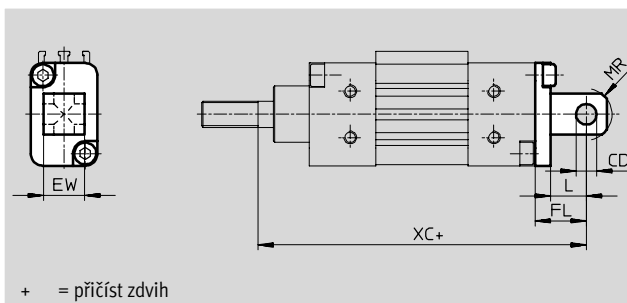
Rozměry a údaje pro objednávky

pro Ø	AB Ø	AH1	AO	AT	AU	AU1	MF	SA	SA1	TR1	US	XA	XA1	KBK ⁽¹⁾	hmotnost [g]	č. dílu	typ
16	4,5	20	4	-	-	23	10	-	88,5	23	30	-	101	2	50	151 936	HZB-16
20	4,5	21,5	4	-	-	26	10	-	100,5	27	35	-	114	2	60	151 935	HZB-20
25	5,5	23	5	-	-	30	10	-	104,5	30,5	40	-	119	2	80	151 934	HZB-25
32	7	26	8	4	24	-	-	142	-	32	48	144	-	2	130	14 875	HZB-32
40	9	29	10	5	28	-	-	161	-	46	62	163	-	2	235	14 876	HZB-40
50	9	34	10	6	32	-	-	170	-	62	78	175,5	-	2	410	14 877	HZB-50
63	9	38	15	6	35	-	-	185	-	88	104	190	-	2	640	14 878	HZB-63

1) Třída odolnosti korozi 2 dle normy Festo 940 070:
konstrukční díly s mírnějšími nároky na odolnost korozi. Vnější viditelné části s požadavky především na vzhled povrchu, který je vystaven přímému kontaktu s okolní pro průmysl běžnou atmosférou, respektive látkami, jako jsou chladicí látky a maziva.

Kývné příruby SZSB, úzké/široké pro Ø pístu 16 ... 25 mm

materiál:
silně legovaná ocel, nerezová



+ = přičíst zdvih

Rozměry a údaje pro objednávky

pro Ø	CD Ø H8	EW	FL	L	XC	hmotnost [g]	č. dílu	typ
16	4	8	14	8	110	10	151 927	SZSB-16
20	6	12	16	10	125	20	151 926	SZSB-20
25	8	16	20	14	133	40	151 925	SZSB-25

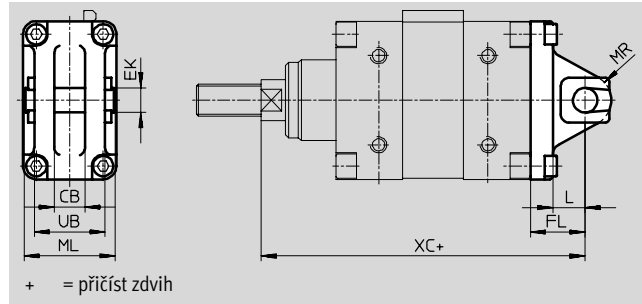
Ploché válce DZH

příslušenství

FESTO

Kývné příruby SZS, úzké
pro \varnothing pístu 32 ... 63 mm

materiál:
hliníkový tlakový odlitek

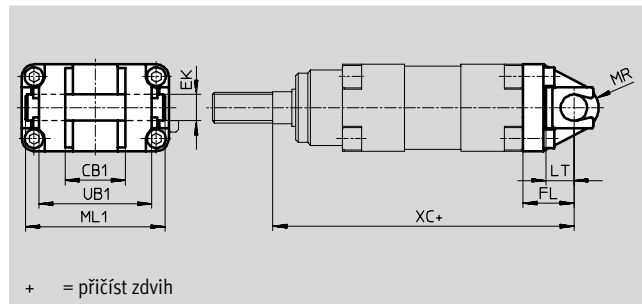


+ = přičíst zdvih

Rozměry a údaje pro objednávky											
pro \varnothing	CB	EK \varnothing e8	FL	L	ML	MR	UB $\pm 0,1$	XC	hmotnost [g]	č. dílu	typ
32	9,4	10	22	13,5	35,6	11	25,8	142	80	14 883	SZS-32
40	12,4	12	25	15,5	39,6	13	28,8	160	120	14 884	SZS-40
50	14,4	12	27	15,5	45,6	13	34,8	170,5	170	14 885	SZS-50
63	16,4	16	35	22,4	53,6	17	40,8	190	320	14 886	SZS-63

Kývné příruby SZB, široké
pro \varnothing pístu 32 ... 63 mm

materiál:
silně legovaná ocel, nerezová



+ = přičíst zdvih

Rozměry a údaje pro objednávky											
pro \varnothing	CB1 H14	EK \varnothing e8	FL	LT	ML1	MR	UB1	XC	hmotnost [g]	č. dílu	typ
32	16	10	22	14	47	11	36 _{-0,7}	142	170	30 798	SZB-32
40	28	12	25	15,5	61	13	52 ₋₁	160	280	30 799	SZB-40
50	32	12	27	16	77	13	60 ₋₁	170,5	410	30 629	SZB-50
63	40	16	35	23	103	17	70 ₋₁	190	660	30 630	SZB-63

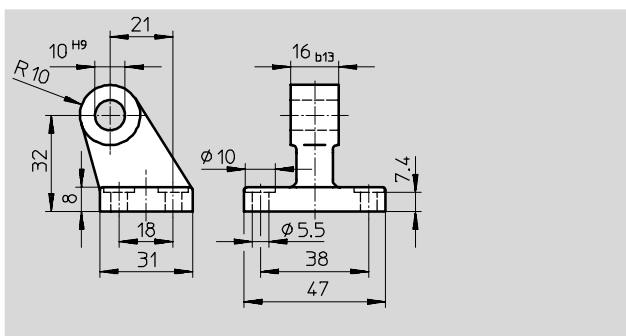
Ploché válce DZH

příslušenství

FESTO

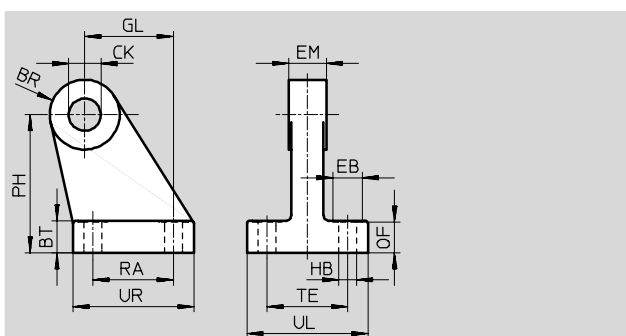
Ložisková tělesa LBZB pro \varnothing pístu 32 mm

materiál:
silně legovaná ocel, nerezová



Ložisková tělesa LBZS pro \varnothing pístu 32 ... 63 mm

materiál:
silně legovaná ocel, nerezová

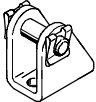
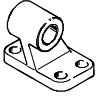
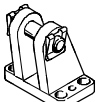
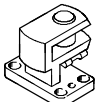



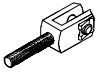
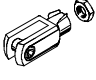
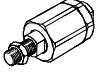
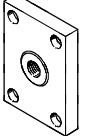
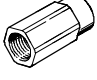
Rozměry a údaje pro objednávky																
pro \varnothing	BR	BT	CK	EB	EM	GL	HB	OF	PH	RA	TE	UL	UR	hmotnost [g]	č. dílu	typ
	\varnothing		\varnothing	\varnothing	b13		\varnothing									
LBZB																
32	rozměry → výše														33 842	LBZB-32
LBZS																
32	10	8	10	10	9	21	5,5	7,4	33,5	18	24	35	31	90	33 843	LBZS-32
40	11	10	12	10	12	24	5,5	9,4	40	22	28	39	35	135	33 844	LBZS-40
50	13	12	12	11	14	33	6,6	11,4	51,5	30	30	45	45	235	33 845	LBZS-50
63	15	12	16	11	16	37	6,6	11,3	62	35	38	53	51	305	33 846	LBZS-63

Ploché válce DZH

příslušenství

FESTO

Údaje pro objednávky – upevňovací prvky				technické údaje → 1 / 10.1-2			
název	pro Ø	č. dílu	typ	název	pro Ø	č. dílu	typ
ložiskové těleso LBN				ložiskové těleso LN			
	16	6 058	LBN-12/16		32	5 147	LN-32
	20	6 059	LBN-20/25		40	5 148	LN-40
	25				50	5 149	LN-50
			63		5 150	LN-63	
ložiskové těleso LBG				příčné ložiskové těleso LQG			
	32	31 761	LBG-32		32	31 768	LQG-32
	40	31 762	LBG-40		40	31 769	LQG-40
	50	31 763	LBG-50		50	31 770	LQG-50
	63	31 764	LBG-63		63	31 771	LQG-63

Údaje pro objednávky – nástavce na pístnici				technické údaje → 1 / 10.3-2				
název	pro Ø	č. dílu	typ	název	pro Ø	č. dílu	typ	
kloubová hlavice SGS				vidlicová koncovka SGA				
	16	9 254	SGS-M6		16	-	-	
	20	9 255	SGS-M8		20	-	-	
	25	9 261	SGS-M10x1,25		25	32 954	SGA-M10x1,25	
	32				32			
	40	9 262	SGS-M12x1,25		40	10 767	SGA-M12x1,25	
	50	9 263	SGS-M16x1,5		50	10 768	SGA-M16x1,5	
	63				63			
vidlicová koncovka SG				pružná spojka FK				
	16	3 110	SG-M6		16	2 061	FK-M6	
	20	3 111	SG-M8		20	2 062	FK-M8	
	25	6 144	SG-M10x1,25		25	6 140	FK-M10x1,25	
	32				32			
	40	6 145	SG-M12x1,25		40	6 141	FK-M12x1,25	
	50	6 146	SG-M16x1,5		50	6 142	FK-M16x1,5	
	63				63			
spojka KSZ				adaptér AD				
	16	36 123	KSZ-M6		16	157 328	AD-M6-M5	
	20	36 124	KSZ-M8			157 329	AD-M6-1/8	
	25	36 125	KSZ-M10x1,25			157 330	AD-M6-1/4	
	32				20	157 331	AD-M8-1/8	
	40	36 126	KSZ-M12x1,25			157 332	AD-M8-1/4	
	50	36 127	KSZ-M16x1,5			25	157 333	AD-M10x1,25-1/8
	63						157 334	AD-M10x1,25-1/4


Válce bez pístnice
ploché válce


2.3

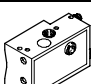
Ploché válce DZH

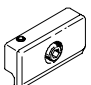
příslušenství

FESTO

Údaje pro objednávky – čidla, hranatý tvar, polovodičová						technické údaje → www.festo.cz	
montáž	spínací výstup	elektrické připojení		délka kabelu [m]	č. dílu	typ	
		kabel	konektor M8				
spínací							
	příslušenstvím	PNP	3 vodiče	–	2,5	151 683	SMTO-1-PS-K-LED-24-C
			–	3 piny	–	151 685	SMTO-1-PS-S-LED-24-C
		NPN	3 vodiče	–	2,5	151 684	SMTO-1-NS-K-LED-24-C
			–	3 piny	–	151 686	SMTO-1-NS-S-LED-24-C

Údaje pro objednávky – čidla, hranatý tvar, jazýčková relé						technické údaje → www.festo.cz	
montáž	elektrické připojení	délka kabelu [m]	č. dílu	typ			
					kabel	konektor M8	
spínací							
	příslušenstvím	3 vodiče	–	2,5	30 459	SMEO-1-LED-24-B	
		3 vodiče	–	5,0	151 672	SMEO-1-LED-24-K5-B	
		–	3 piny	–	150 848	SMEO-1-S-LED-24-B	

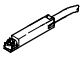
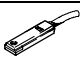
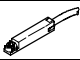
Údaje pro objednávky – čidla, hranatý tvar, pneumatická				technické údaje → www.festo.cz	
montáž	připojení pneumatiky	č. dílu	typ		
ventil 3/2, v základní poloze uzavřen					
	příslušenstvím	nátrubek pro hadici s vnitřním Ø 3 mm	31 008	SMPO-1-H-B	

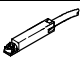
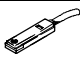
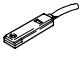
Údaje pro objednávky – upevňovací sada			technické údaje → www.festo.cz	
montáž	č. dílu	typ		
	pro válce s upevňovací tyčí Ø 6 mm nebo upevňovací lištou DUO	11 886	SMB-1	

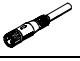
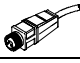
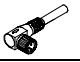
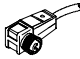
Ploché válce EZH/DZF/DZH


příslušenství

FESTO

Údaje pro objednávky – čidla pro drážku T, polovodičová							technické údaje → www.festo.cz		
	montáž	spínací výstup	elektrické připojení			délka kabelu [m]	č. dílu	typ	
			kabel	konektor M8	konektor M12				
spínací									
	nasaditelné shora	PNP	3 vodiče	–	–	2,5	525 898	SMT-8F-PS-24V-K2,5-OE	
			NPN	–	–	–	525 909	SMT-8F-NS-24V-K2,5-OE	
		–	2 vodiče	–	–	2,5	525 908	SMT-8F-ZS-24V-K2,5-OE	
		PNP	–	3 piny	–	–	0,3	525 899	SMT-8F-PS-24V-K0,3-M8D
			NPN	–	–	–	–	525 910	SMT-8F-NS-24V-K0,3-M8D
		PNP	–	–	3 piny	–	0,3	525 900	SMT-8F-PS-24V-K0,3-M12
	vestavné	PNP	3 vodiče	–	–	2,5	175 436	SMT-8-PS-K-LED-24-B	
			–	3 piny	–	–	0,3	175 484	SMT-8-PS-S-LED-24-B
rozpínací									
	nasaditelné shora	PNP	3 vodiče	–	–	7,5	525 911	SMT-8F-PO-24V-K7,5-OE	

Údaje pro objednávky – čidla pro drážku T, jazýčková relé							technické údaje → www.festo.cz	
	montáž	elektrické připojení			délka kabelu [m]	č. dílu	typ	
		kabel	konektor M8					
spínací								
	nasaditelné shora	3 vodiče	–	–	2,5	525 895	SME-8F-DS-24V-K2,5-OE	
			–	–	5,0	525 897	SME-8F-DS-24V-K5,0-OE	
		2 vodiče	–	–	2,5	525 907	SME-8F-ZS-24V-K2,5-OE	
		–	3 piny	–	–	0,3	525 896	SME-8F-DS-24V-K0,3-M8D
	nasunovací, vestavné do profilu válce	3 vodiče	–	–	2,5	150 855	SME-8-K-LED-24	
			–	3 piny	–	–	0,3	150 857
rozpínací								
	nasunovací, vestavné do profilu válce	3 vodiče	–	–	7,5	160 251	SME-8-O-K-LED-24	

Údaje pro objednávky – zásuvky s kabelem							technické údaje → www.festo.cz	
	montáž	spínací výstup		připojení	délka kabelu [m]	č. dílu	typ	
		PNP	NPN					
přímá zásuvka								
	převlečná matice M8	■	■	3 piny	2,5	159 420	SIM-M8-3GD-2,5-PU	
		■	■	–	5	159 421	SIM-M8-3GD-5-PU	
	převlečná matice M12	■	■	3 piny	2,5	159 428	SIM-M12-3GD-2,5-PU	
		■	■	–	5	159 429	SIM-M12-3GD-5-PU	
úhlová zásuvka								
	převlečná matice M8	■	■	3 piny	2,5	159 422	SIM-M8-3WD-2,5-PU	
		■	■	–	5	159 423	SIM-M8-3WD-5-PU	
	převlečná matice M12	■	■	3 piny	2,5	159 430	SIM-M12-3WD-2,5-PU	
		■	■	–	5	159 431	SIM-M12-3WD-5-PU	

Údaje pro objednávky – krycí lišta pro drážku T				
	montáž	délka	č. dílu	typ
	nasaditelné shora	2x 0,5 m	151 680	ABP-5-S



Válce bez pístnice
ploché válce

2.3

Ploché válce EZH/DZF/DZH

příslušenství

FESTO

Údaje pro objednávky – jednosměrné škrtkové ventily				technické údaje → svazek 2			
	připojení		materiál	č. dílu	typ		
	závit	pro hadici s vnějším Ø					
pro odvětrání							
	M5	3	kov	193 137	GRLA-M5-QS-3-D		
		4		193 138	GRLA-M5-QS-4-D		
		6		193 139	GRLA-M5-QS-6-D		
	G1/8	3		193 142	GRLA-1/8-QS-3-D		
		4		193 143	GRLA-1/8-QS-4-D		
		6		193 144	GRLA-1/8-QS-6-D		
		8		193 145	GRLA-1/8-QS-8-D		
	G1/4	6		193 146	GRLA-1/4-QS-6-D		
		8		193 147	GRLA-1/4-QS-8-D		
		10		193 148	GRLA-1/4-QS-10-D		
	G3/8	6		193 149	GRLA-3/8-QS-6-D		
		8		193 150	GRLA-3/8-QS-8-D		
		10		193 151	GRLA-3/8-QS-10-D		
	pro přívod vzduchu						
		M5		3	kov	193 153	GRLZ-M5-QS-3-D
4			193 154	GRLZ-M5-QS-4-D			
6			193 155	GRLZ-M5-QS-6-D			
G1/8		3	193 156	GRLZ-1/8-QS-3-D			
		4	193 157	GRLZ-1/8-QS-4-D			
		6	193 158	GRLZ-1/8-QS-6-D			
		8	193 159	GRLZ-1/8-QS-8-D			

Válce bez pístnice
ploché válce

2.3