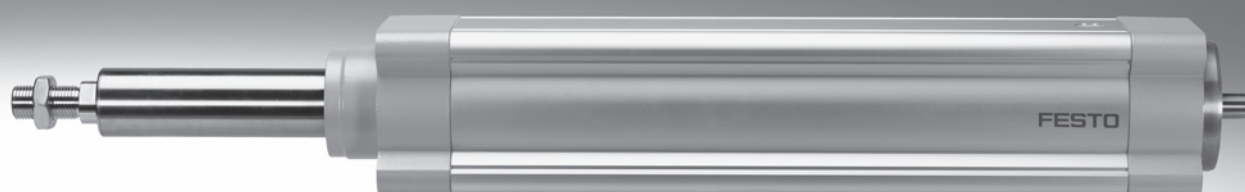


Siłowniki elektryczne ESBF, ze śrubą

FESTO



Siłowniki elektryczne ESBF, ze śrubą pociągową

Główne cechy

Krótki przegląd

Siłownik elektryczny ESBF jest mechanicznym napędem liniowym z tłoczyskiem. Element napędowy stanowi śruba pociągowa, która przekształca obroty silnika na ruch liniowy tłoczyska.

Siłownik elektryczny jest zgodny z normą ISO 15552. Interfejs mechaniczny jest w dużej mierze kompatybilny z siłownikiem znormalizowanym DSBF.

Opcje:

- Wysoka odporność na korozję
- Stopień ochrony IP65
- Wydłużenie tłoczyska
- Smar NSF-H1
- Obszerna oferta osprzętu

Cały system składa się z siłownika elektrycznego, silnika i zespołu montażowego silnika

Siłownik elektryczny


→ 4



Silnik

→ 18



-  - Uwaga

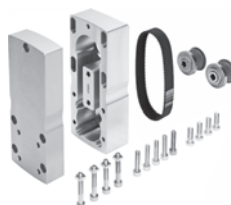
Dla siłownika elektrycznego ESBF i silników jest dostępnych wiele gotowych kompletnych układów połączeniowych.

Zespół mocujący silnik

→ 18

Zestaw osiowy

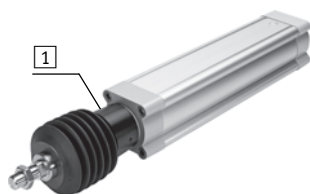
Zestaw równoległy



Jest dostępny pełny asortyment zestawów dla montażu równoległego lub osiowego silników.

W warunkach dużego zapylenia siłownik można chronić zespołem mieszkowym EADB

→ 22



Osłona mieszkowa jest szczelnym systemem. Aby zabezpieczyć przed różnymi mediami, otwór kompensacji ciśnieniowej w sekcji przyłączeniowej **1** należy połączyć przewodem pneumatycznym z czystym obszarem. Osłona zabezpiecza tłoczysko,

uszczelnienie i prowadzenie siłownika przed różnymi mediami, np.:

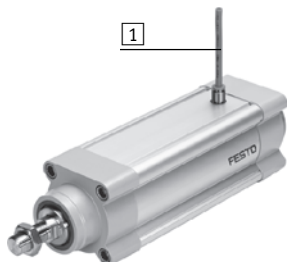
- Kurz
- Wióry
- Olej
- Smar
- Paliwa

Siłowniki elektryczne ESBF, ze śrubą pociągową

Główne cechy i kody typów

Klasa ochrony IP65 (wariorant S1) pozwala na wykorzystanie siłownika w warunkach dużej wilgotności

→ 17



Siłownik elektryczny zgodny z IP65 spełnia też normy IEC 60 529. Powietrze wymieniane jest pomiędzy wnętrzem siłownika i otoczeniem przez otwór kompensacji ciśnienia **1** w korpusie siłownika. Zapobiega to tworzeniu się podciśnienia bądź nadciśnienia we wnętrzu siłownika.

Chroni to również siłownik przed zassaniem niepożądanych substancji.

Wersja ze smarem NSF-H1 do stosowania w przemyśle spożywczym (wariorant F1)

Siłownik elektryczny jest w ograniczonym zakresie przystosowany do pracy w branży spożywczej. Smar NSF-H1 jest stosowany do smarowania tłoczyska, śruby pociągowej i innych części

Dodatkowe informacje www.festo.com/sp → User documentation.

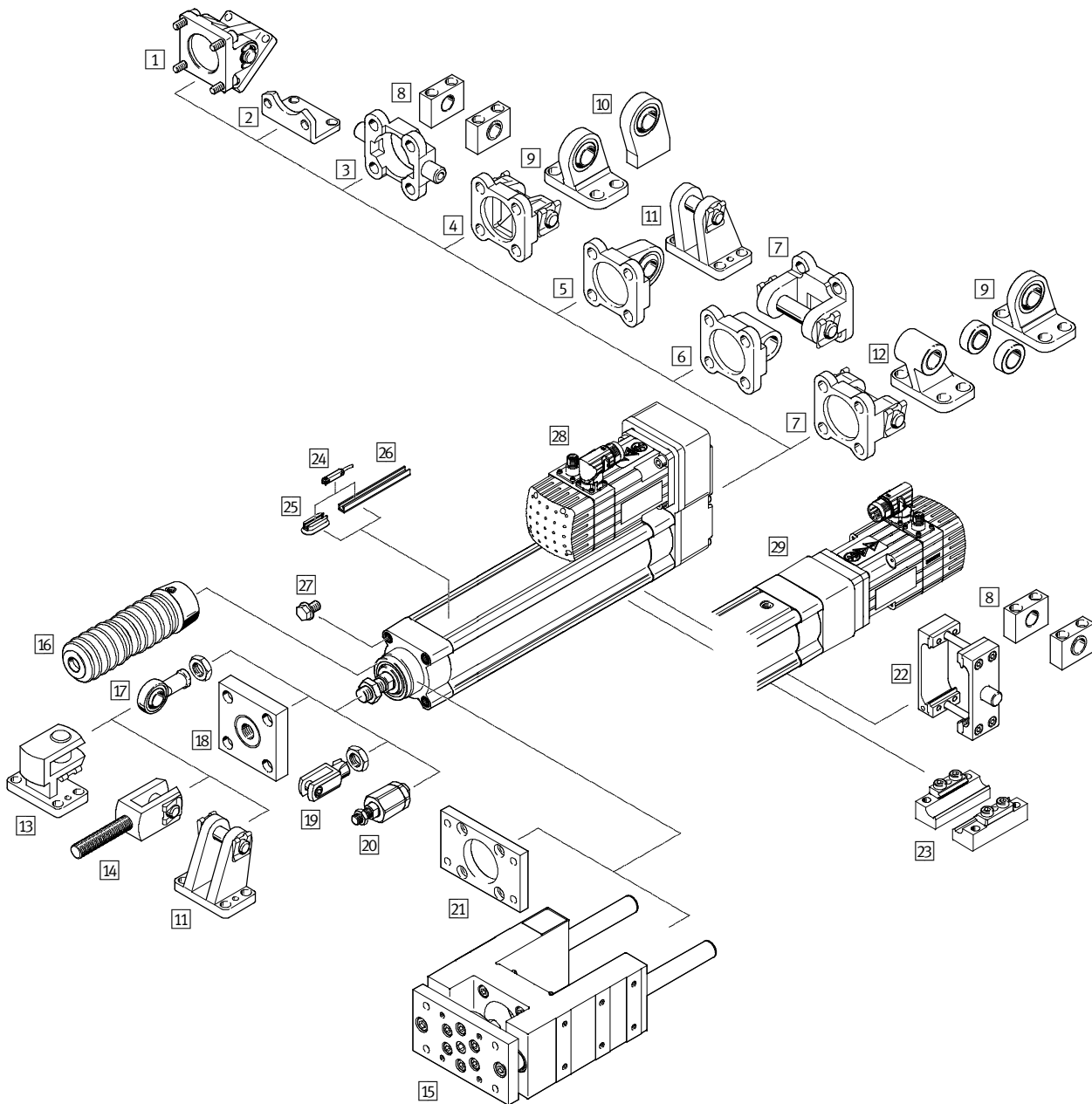
Kody typów

		ESBF	BS	63	100	5P	F
Typ							
ESBF	Siłownik elektryczny						
Sposób uruchamiania							
BS	Toczna śruba pociągowa						
Wielkość							
Skok [mm]							
Skok śruby [mm]							
Wariant							
F	Gwint wewnętrzny						
S1	Stopień ochrony IP65						
R3	Wysoka odporność na korozję						
F1	Smar zatwierdzony do stosowania w przemyśle spożywczym						
.....E	Wydłużenie tłoczyska						

Siłowniki elektryczne ESBF, ze śrubą pociągową

Przegląd osprzętu

FESTO



Elementy mocujące i osprzęt			
	Krótki opis	Odpowiednie dla dużych sił ¹⁾	→ Strona/internet
1	Mocowanie wahliwe DAMS	Z równoległym podłączeniem silnika, z łożyskiem kulistym	■ 30
2	Łapy mocujące HNC/CRHNC	Dla montażu siłownika. Mocowanie na łapach może być stosowane wyłącznie w tylnej części, na zestawie równoległym	— 26
3	Kołnierz wahlivy ZNCF/CRZNG	Z równoległym podłączeniem silnika i łożyskami LNZG/CRLNZG	— 28
4	Kołnierz wahlivy SNC	Z równoległym podłączeniem silnika	— 31
5	Kołnierz wahlivy SNCS	Z równoległym podłączeniem silnika	— 32

1) Osprzęt do wykorzystania w pełnym zakresie sił. Informacje o ograniczeniu zakresu sił przedstawiono w opisie stosownego osprzętu, od strony 26.

Siłowniki elektryczne ESBF, ze śrubą pociągową

Przeгляд osprzętu

Elementy mocujące i osprzęt			
	Krótki opis	Odpowiednie dla dużych sił ¹⁾	→ Strona/internet
6	Kołnierz wahliwy SNCL	Z równoległym podłączeniem silnika	— 33
7	Kołnierz wahliwy SNCB/SNCB-...-R3	Z równoległym podłączeniem silnika, z łożyskiem kulistym	— 34
8	Kostki łożyskowe LNZG/CRLNZG	Dla siłowników z obejmą wahliwą	— 29
9	Mocowanie wahliwe LSNG	Z równoległym podłączeniem silnika, z łożyskiem kulistym	— 35
10	Mocowanie wahliwe LNSNG	Z równoległym podłączeniem silnika, do spawania, z łożyskiem kulistym	— 35
11	Mocowanie wahliwe LBG	Z równoległym podłączeniem silnika dla łożyska kulistego	— 35
12	Mocowanie wahliwe LNG/CRLNG	Z równoległym podłączeniem silnika	— 35
13	Mocowanie wahliwe kątowe prawe LQG	Do przegubu kulowego SGS	— 35
14	Głowica widełkowa SGA	Do mocowania wahliwego siłowników	■ 36
15	Jednostka prowadząca EAGF	– Do zabezpieczenia siłowników elektrycznych przed obrotem i wysokimi momentami skręcającymi – Nie można stosować w kombinacji z zesp. osłony mieszkowej EADB	— 36
16	Zespół osłony mieszkowej EADB	– Zespół osłony zabezpiecza siłownik (tłoczysko, uszczelnienie i prowadzenie) przed oddziaływaniem różnych mediów i zapobiega tym samym przedwczesnym zużyciem – Stosować tylko w połączeniu z wydłużonym tłoczyskiem (...E)	■ 22
17	Głowica przegubowa SGS/CRSGS	Z łożyskiem kulistym	■ 36
18	Element sprzęgający KSZ	Do kompensacji odchyłek promieniowych	— 36
19	Głowica widełkowa SG/CRSG	Umożliwia wahliwy ruch siłownika w jednej płaszczyźnie	■ 36
20	Łącznik wahliwy FK/CRFK	Do kompensacji odchyłek promieniowych i kątowych	— 36
21	Mocowanie kołnierzowe EAHH	– Na pokrywie przedniej siłownika – Nie można stosować w kombinacji z zespołem osłony mieszkowej EADB	■ 27
22	Zespół mocowania wahliwego DAMT	Do mocowania na całej długości profilu siłownika. Nie można montować obok silnika przy równoległym podłączeniu silnika	— 35
23	Mocowanie profilu EAHF-...-P	– Do mocowania profilu siłownika elektrycznego – Nie można montować w pobliżu silnika w kombinacji z zestawem równoległym EAMM-U	■ 25
24	Czujnik zbliżeniowy SME/SMT-8	Do sygnalizacji położenia. Przy montażu w profilu mocującym siłownika czujnik nie będzie wystawać ponad powierzchnię	■ 37
25	Zespół mocujący CRSMB	Do czujnika zbliżeniowego z rowkiem T	■ 37
26	Szyna dla czujników SAMH	Do czujnika zbliżeniowego z rowkiem T	■ 37
27	Śruby zaślepki DAMD-PS	Do zaślepienia nieużywanych gwintów montażowych	■ 38
28	Zestaw równoległy EAMM-U	Do równoległego podłączenia silnika	■ 20
29	Zestaw osiowy EAMM-A	Do osiowego podłączenia silnika	■ 18

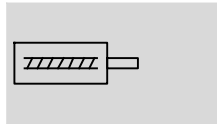
1) Osprzęt do wykorzystania w pełnym zakresie sił. Informacje o ograniczeniu zakresu sił przedstawiono w opisie stosownego osprzętu, od strony 26.

Siłowniki elektryczne ESBF, ze śrubą pociągową

FESTO

Dane techniczne

Funkcje



- Wielkość
63 ... 100
- Długość skoku
1 ... 1500 mm
- www.festo.com



Ogólne dane techniczne			
Wielkość	63	80	100
Według normy	ISO 15552		
Konstrukcja	Siłownik elektryczny ze śrubą toczną		
Gwint na tłoczysku			
Gwint zewnętrzny	M16x1.5	M20x1.5	M20x1.5
Gwint wewnętrzny	M10	M12	M12
Skok roboczy [mm]	1 ... 1200	1 ... 1500	1 ... 1500
Zabezpiecz. przed obrotem/prowadzenie	Z prowadzeniem na łożyskach ślizgowych		
Czas pracy ciągłej [%]	100		
Sygnalizacja położenia	Przy pomocy czujników zbliżeniowych		
Sposób montażu	Przy użyciu gwintów wewnętrznych Przy użyciu osprzętu		
Pozycja montażu	Dowolna		

Dane mechaniczne										
Wielkość	63			80			100			
Skok śruby [mm/obr.]	5	10	25	5	15	32	5	20	40	
Średnica śruby [mm]	25			32			40			
Maks. siła pociągowa siłownika ¹⁾ [kN]	7	7	6	12	12	10	17	17	14.5	
Maks. moment napędowy [Nm]	7	13.1	26.5	11.9	33.7	56.6	16.9	63.7	102.6	
Maks. siła promieniowa ²⁾ [N]	700			1,100			1,100			
Maks. prędkość [m/s]	0.27	0.53	1.35	0.21	0.62	1.34	0.16	0.67	1.34	
Maks. prędkość [obr./min]	3250	3220	3260	2530	2515	2515	2010	2010	2010	
Maks. przyspieszenie [m/s ²]	5	15	25	5	15	25	5	15	25	
Maks. kąt obrotu tłoczyska [°]	±0.4			±0.5			±0.5			
Luz osiowy śruby ³⁾ [mm]	±0.03	±0.03	±0.04	±0.03	±0.03	±0.04	±0.03	±0.03	±0.04	
Dokładność powtarzalności [mm]	±0.015		±0.01							
Moment napędowy bez obciążenia ⁴⁾ [Nm]	0.3	0.3	0.4	0.9	1.1	1.3	1.3	1.1	1.5	

1) Siła pociągowa jest zależna od skoku i ma wpływ na żywotność

2) Na wałku napędu

3) W nowym stanie

4) Przy prędkości śruby równej 200 obr/min

Ciężar [g]			
Wielkość	63	80	100
Ciężar podstawowy m ₀ przy 0 mm skoku	3165	7393	11123
Ciężar dodatkowy m ₁₀ na 10 mm skoku	87	155	193
Masa ruchoma m _{b0} przy skoku 0 mm	1831	5300	8786
Masa ruchoma m _{b10} przy skoku 10 mm	52	103	132

Masa całkowita m_{tot.}:

$$m_{tot.} = m_0 + m_{10} \times \frac{Stroke}{10}$$

Całkowita masa ruchoma m_{mtot.}:

$$m_{mtot.} = m_{b0} + m_{b10} \times \frac{Stroke}{10}$$

Siłowniki elektryczne ESBF, ze śrubą pociągową

Dane techniczne

Warunki pracy i otoczenia		
Temperatura otoczenia ¹⁾	[°C]	-10 ... +60
Temperatura przechowywania	[°C]	-20 ... +60
Stopień ochrony wg IEC 60529		
ESBF-...		IP40
ESBF-...-S1		IP65
Względna wilgotność powietrza	[%]	0 ... 95 (bez kondensacji)
Czas pracy ciągłej	[%]	100
Dopuszczenie do stosowania w przemyśle spożywczym ²⁾		Zgodnie z deklaracją producenta
Klasa odporności na korozję CRC ³⁾		
ESBF-...		2
ESBF-...-R3		3

1) Należy zwrócić uwagę na warunki pracy czujników zbliżeniowych i silników

2) Dodatkowe informacje www.festo.com/sp → User documentation.

3) Klasa CRC 2 odporności na korozję zgodnie z normą FN 940070

Komponenty umiarkowanie poddawane oddziaływaniu korozji. Zastosowania wewnątrz budynków, w których może wystąpić kondensacja. Części z z widocznymi powierzchniami zewnętrznymi, które mają bezpośredni kontakt z typowym otoczeniem przemysłowym.

Klasa CRC 3 odporności na korozję zgodnie z normą FN 940070

Komponenty poddawane silnemu oddziaływaniu korozji. Poddawane oddziaływaniu zewnętrznych umiarkowanych warunków korozyjnych. Części z z widocznymi powierzchniami zewnętrznymi, które mają bezpośredni kontakt z typowym otoczeniem przemysłowym.

Masowy moment bezwładności										
Wielkość		63			80			100		
Skok śruby	[mm/obr.]	5	10	25	5	15	32	5	20	40
J_0 przy 0 mm skoku	[kg cm ²]	0.491	0.486	0.650	1.529	1.648	2.119	4.696	5.050	6.170
J_S na metr skoku	[kg cm ² /m]	2.832	2.859	3.053	7.699	7.815	8.277	18.978	19.310	20.372
J_L na kg obciążenia użytecznego	[kg cm ² /kg]	0.006	0.025	0.158	0.006	0.057	0.259	0.006	0.101	0.405

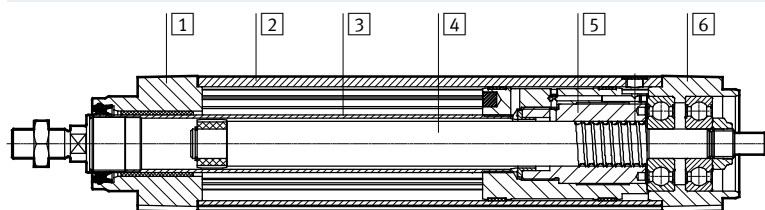
Masowy moment bezwładności $J_A = J_0 + J_S \times \text{skok roboczy [m]} + J_L \times m \text{ obciążenie użyteczne [kg]}$

siłownika elektrycznego oblicza się

następująco:

Materiały

Przekrój



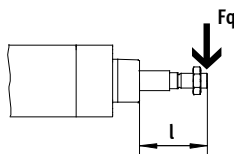
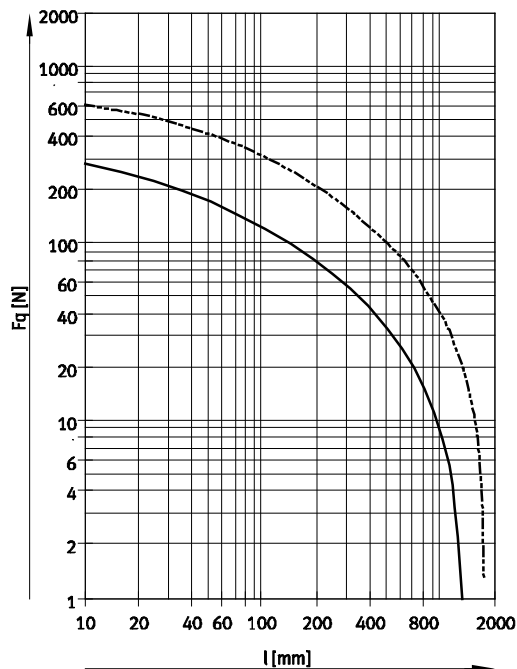
Siłownik elektryczny	
1	Pokrywa przednia Odlew aluminiowy lakierowany
2	Korpus siłownika Anodowany stop aluminium
3	Tłoczyisko Stal nierdzewna, wysokostopowa
4	Śruba pociągowa Stal walcowana
5	Nakrętka śruby Stal walcowana
6	Pokrywa napędu Odlew aluminiowy lakierowany
—	Uwaga o materiałach Zgodne z RoHS Zawierają PWIS (substancje uszkadzające powierzchnie malowane)

Siłowniki elektryczne ESBF, ze śrubą pociągową

Dane techniczne

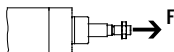


Siła poprzeczna F_q w funkcji długości skoku l



— Ø 63
- - - Ø 80/100

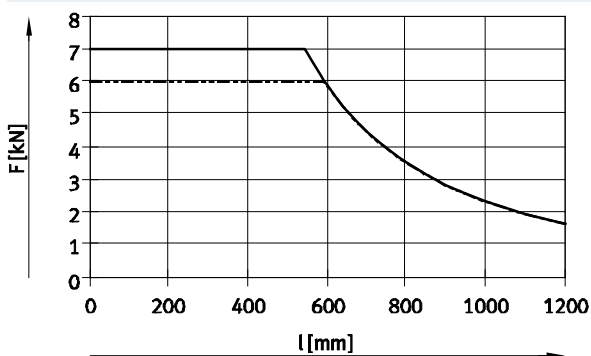
Maks. siła pociągowa F jako funkcja skoku l



Ze względu na możliwość zginania, siła pociągowa musi być ograniczona w zależności od skoku.

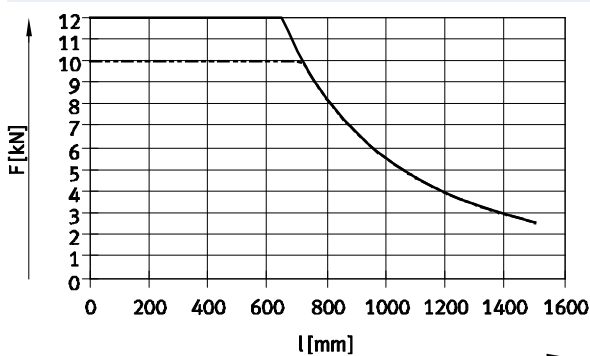
Nie dotyczy to siły rozciągania.

ESBF-BS-63-...



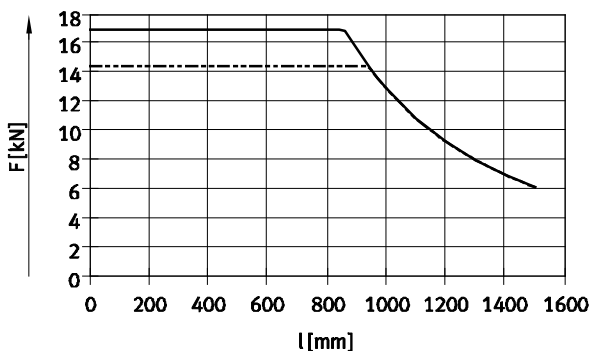
— ESBF-BS-63-...-5P/10P
- - - ESBF-BS-63-...-25P

ESBF-BS-80-...



— ESBF-BS-80-...-5P/15P
- - - ESBF-BS-80-...-32P

ESBF-BS-100-...



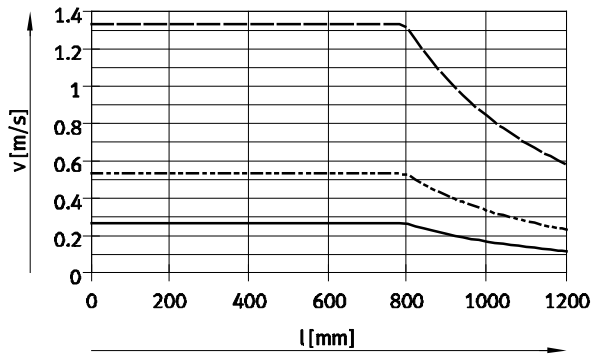
— ESBF-BS-100-...-5P/20P
- - - ESBF-BS-100-...-40P

Siłowniki elektryczne ESBF, ze śrubą pociągową

Dane techniczne

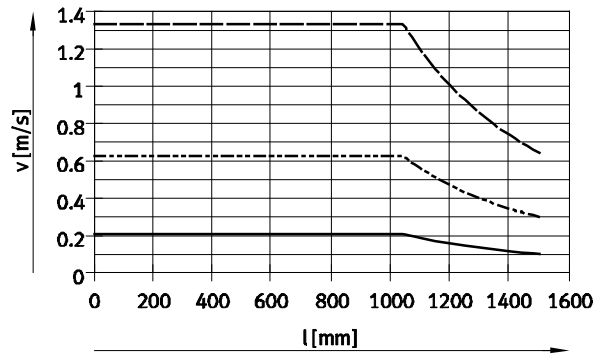
Maks. prędkość ruchu v jako funkcja długości skoku l

ESBF-BS-63-...



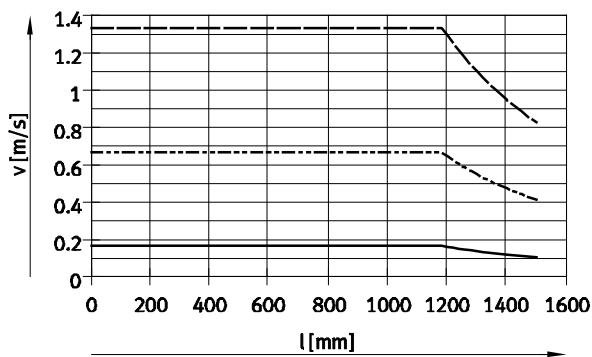
- ESBF-BS-63-...-5P
- - - ESBF-BS-63-...-10P
- · - ESBF-BS-63-...-25P

ESBF-BS-80-...



- ESBF-BS-80-...-5P
- - - ESBF-BS-80-...-15P
- · - ESBF-BS-80-...-32P

ESBF-BS-100-...



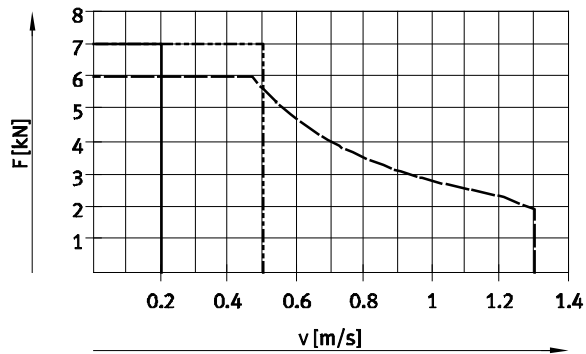
- ESBF-BS-100-...-5P
- - - ESBF-BS-100-...-20P
- · - ESBF-BS-100-...-40P

Siłowniki elektryczne ESBF, ze śrubą pociągową

Dane techniczne

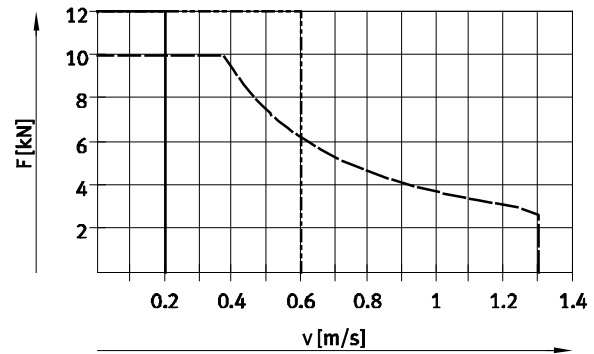
Siła pociągowa F w funkcji prędkości ruchu v

ESBF-BS-63-...



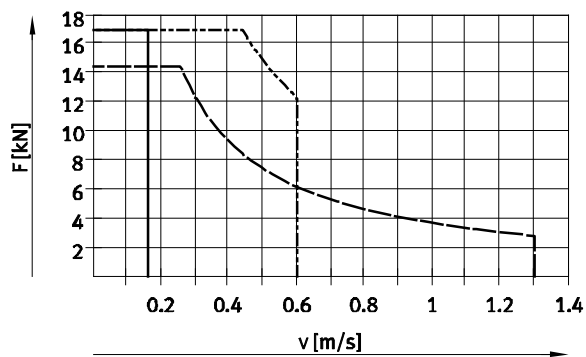
- ESBF-BS-63-...-5P
- - - ESBF-BS-63-...-10P
- · - ESBF-BS-63-...-25P

ESBF-BS-80-...



- ESBF-BS-80-...-5P
- - - ESBF-BS-80-...-15P
- · - ESBF-BS-80-...-32P

ESBF-BS-100-...



- ESBF-BS-100-...-5P
- - - ESBF-BS-100-...-20P
- · - ESBF-BS-100-...-40P

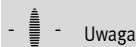
Siłowniki elektryczne ESBF, ze śrubą pociągową

Dane techniczne

Żywotność

Żywotność siłownika elektrycznego jest zależna w dużej mierze od żywotności śruby toczonej. Współczynnik operacyjny ma na to znaczący wpływ. Współczynnik operacyjny i tym samym żywotność można określić za pomocą poniższej tabeli.

Charakterystyka żywotności odnosi się do współczynnika operacyjnego $f_B = 1,0$ (→ patrz tabela niżej).



Charakterystyki żywotności są określone eksperymentalnie oraz na podstawie obliczeń teoretycznych.

Przebieg jaki można uzyskać w praktyce może odbiegać znacznie od podanych krzywych w przypadku innych parametrów.

Średnia siła posuwu F w funkcji żywotności L dla współczynnika operacyjnego równego 1

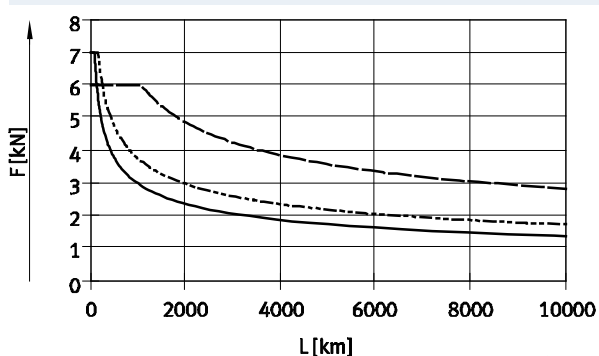
$$L_{ist} = \frac{L_0}{f_B^3}$$

L_{ist} = Faktyczna żywotność
 L_0 = Żywotność docelowa (→ wykres)
 f_B = Współczynnik operacyjny

Obciążenie impulsowe ¹⁾	Współczynnik operacyjny f_B	
	Dla ESBF-...	Dla ESBF-...-F1 (dla przemysłu spożywczego)
Bez	1.0	1.4
Male	1.2	1.7
Średnie	1.4	2.0
Mocne	1.6	2.3

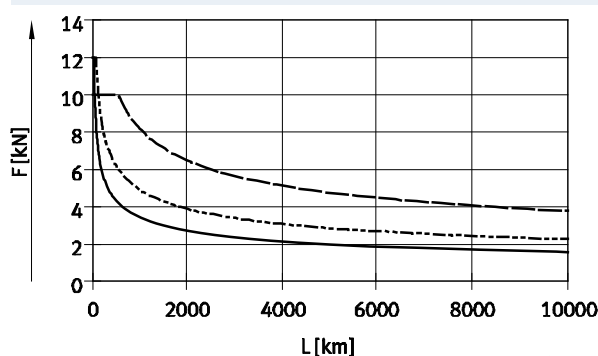
1) Odnosi się do obciążeń spowodowanych uderzeniami, temperaturą, zanieczyszczeniem, udarami i wibracjami, które wpływają na tłoczyisko siłownika.

ESBF-BS-63-...



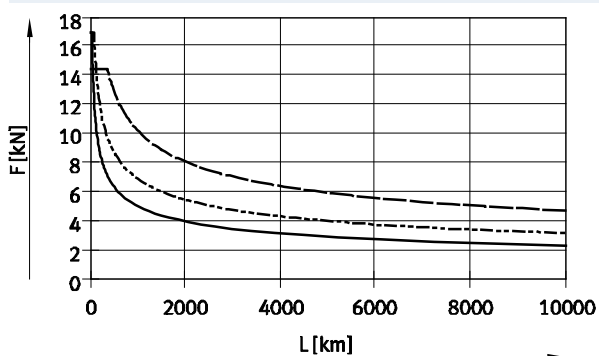
— ESBF-BS-63-...-5P
 - - - ESBF-BS-63-...-10P
 - - - ESBF-BS-63-...-25P

ESBF-BS-80-...



— ESBF-BS-80-...-5P
 - - - ESBF-BS-80-...-15P
 - - - ESBF-BS-80-...-32P

ESBF-BS-100-...



— ESBF-BS-100-...-5P
 - - - ESBF-BS-100-...-20P
 - - - ESBF-BS-100-...-40P

Siłowniki elektryczne ESBF, ze śrubą pociągową

Dane techniczne

Straty na tarcie i moment napędowy

Straty na tarcie

Straty wskutek tarcia obejmują moment napędowy bez obciążenia i straty wskutek tarcia zależne od prędkości.

$$M_{reib} = M_{leerlauf} + M_V$$

M_{reib} = Moment tarcia
 $M_{leerlauf}$ = Moment napędowy bez obciążenia
 M_V = Moment tarcia zależny od prędkości

Moment napędowy

Na moment napędowy wymagany dla siłownika składa się moment tarcia i moment efektywny.

$$M_{antrieb} = M_{reib} + M_{nutz}$$

$M_{antrieb}$ = Wymagany moment napędowy
 M_{reib} = Moment tarcia
 M_{nutz} = Moment efektywny

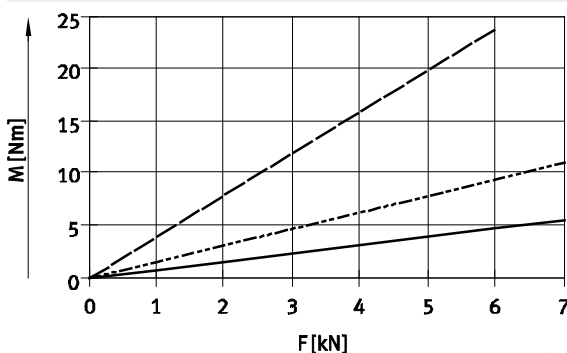
Moment napędowy bez obciążenia¹⁾

Wielkość		63			80			100		
Skok śruby	[mm/ obr.]	5	10	25	5	15	32	5	20	40
Moment napędowy bez obciążenia	[Nm]	0.3	0.3	0.4	0.9	1.1	1.3	1.3	1.1	1.5

1) Odnosi się do wymaganego momentu napędowego bez obciążenia, przy prędkości śruby równej 200 obr/min.

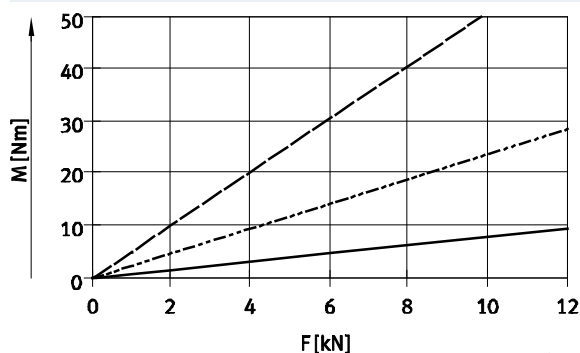
Moment efektywny M_{nutz} w funkcji siły posuwu F

ESBF-BS-63-...



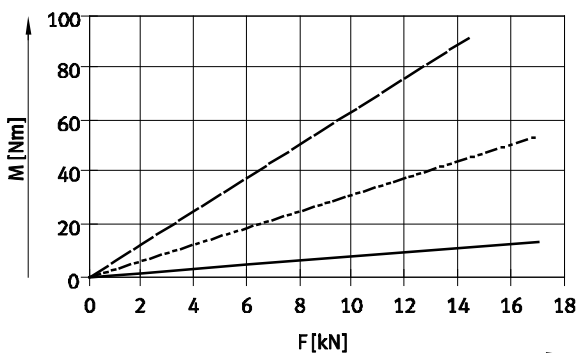
— ESBF-BS-63-...-5P
 - - - ESBF-BS-63-...-10P
 - · - ESBF-BS-63-...-25P

ESBF-BS-80-...



— ESBF-BS-80-...-5P
 - - - ESBF-BS-80-...-15P
 - · - ESBF-BS-80-...-32P

ESBF-BS-100-...



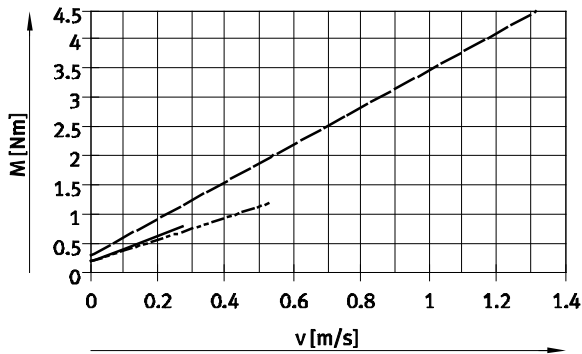
— ESBF-BS-100-...-5P
 - - - ESBF-BS-100-...-20P
 - · - ESBF-BS-100-...-40P

Siłowniki elektryczne ESBF, ze śrubą pociągową

Dane techniczne

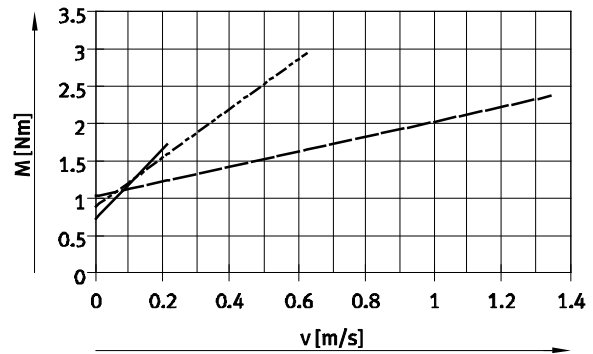
Moment tarcia M_f w funkcji prędkości ruchu v

ESBF-BS-63-...



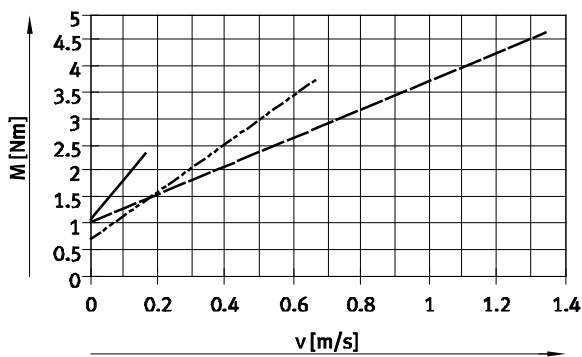
- ESBF-BS-63-...-5P
- - - ESBF-BS-63-...-10P
- · - ESBF-BS-63-...-25P

ESBF-BS-80-...



- ESBF-BS-80-...-5P
- - - ESBF-BS-80-...-15P
- · - ESBF-BS-80-...-32P

ESBF-BS-100-...



- ESBF-BS-100-...-5P
- - - ESBF-BS-100-...-20P
- · - ESBF-BS-100-...-40P

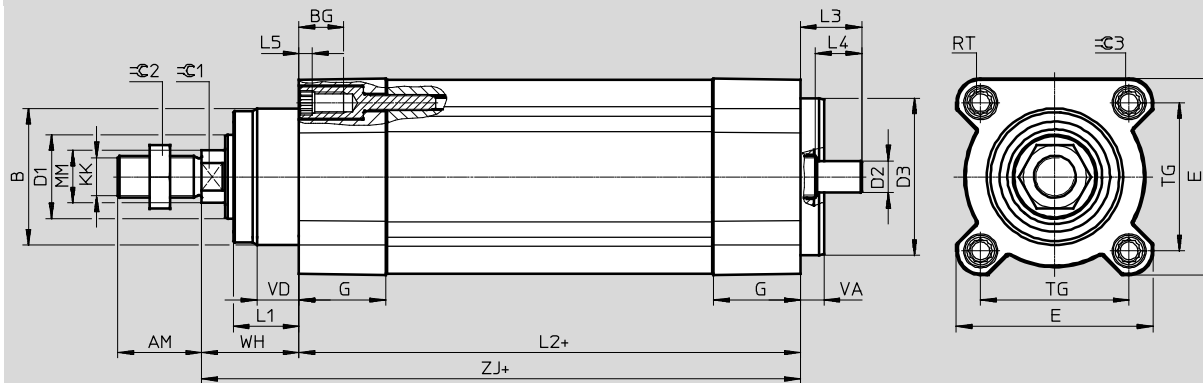
Siłowniki elektryczne ESBF, ze śrubą pociągową

Dane techniczne

FESTO

Wymiary

Pobieranie danych CAD → www.festo.com



+ = dodać długość skoku

Wielkość	AM	B	BG	D1	D2	D3	E	G	L1	L2	L3	L4
[mm]	-0.5	\varnothing d11	min.	\varnothing h9	\varnothing h6	\varnothing f7	+0.5/-0.1	0.1	-0.5	+0.7/-1.2	± 0.5	± 0.2
63	32	52	17	32	12	60	75	33	25	171	23.5	17
80	40	60	17	40	19	80	93	39	31	204	33.5	26
100	40	70	17	50	24	100	110	39	34	224	39.5	30

Wielkość	L5	KK	MM	RT	TG	VA	VD	WH	ZJ	$\pm C1$	$\pm C2$	$\pm C3$
[mm]	maks.		\varnothing -0.1		± 0.5	± 0.2	± 0.2	+1.8/-1.7				
63	5	M16x1.5	20	M8	56.5	9	16	37	208	17	24	8
80	25.9	M20x1.5	25	M10	72	10	18	46	250	22	30	6
100	25.9	M20x1.5	25	M10	89	12	20	51	275	22	30	6

Siłowniki elektryczne ESBF, ze śrubą pociągową

Dane techniczne

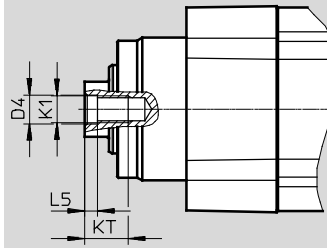
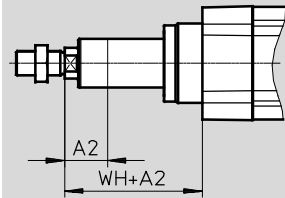
Wymiary

Pobieranie danych CAD → www.festo.com

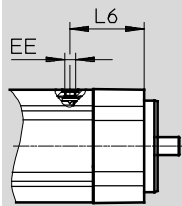
Warianty

...E - Wydłużone tłoczysko

F - Gwint wewnętrzny



S1 — Stopień ochrony IP65/F1 — dla przemysłu spożywczego




Wielkość	A2	D4	EE	L5	L6	K1	KT	WH
[mm]	maks.	∅ +0.1		±0.2			min.	+1.8/-1.7
63	200	10.5	G1/8	4.7	48.5	M10	16	37
80	200	13	G1/8	6.1	57.5	M12	20	46
100	200	13	G1/8	6.1	68.5	M12	20	51

Siłowniki elektryczne ESBF, ze śrubą pociągową

FESTO

Dane techniczne

Dane do zamówienia — Typy standardowe			
Skok śruby [mm/obr.]	Skok [mm]	Nr części	Typ
ESBF-63			
5	100	574093	ESBF-BS-63-100-5P
	200	1347390	ESBF-BS-63-200-5P
	300	574094	ESBF-BS-63-300-5P
	400	574095	ESBF-BS-63-400-5P
10	100	574096	ESBF-BS-63-100-10P
	200	574097	ESBF-BS-63-200-10P
	300	574098	ESBF-BS-63-300-10P
	400	574099	ESBF-BS-63-400-10P
25	100	574100	ESBF-BS-63-100-25P
	200	574101	ESBF-BS-63-200-25P
	300	574102	ESBF-BS-63-300-25P
	400	574103	ESBF-BS-63-400-25P
ESBF-80			
5	100	574104	ESBF-BS-80-100-5P
	200	1347391	ESBF-BS-80-200-5P
	300	574105	ESBF-BS-80-300-5P
	400	574106	ESBF-BS-80-400-5P
15	100	574107	ESBF-BS-80-100-15P
	200	574108	ESBF-BS-80-200-15P
	300	574109	ESBF-BS-80-300-15P
	400	574110	ESBF-BS-80-400-15P
32	100	574111	ESBF-BS-80-100-32P
	200	574112	ESBF-BS-80-200-32P
	300	574113	ESBF-BS-80-300-32P
	400	574114	ESBF-BS-80-400-32P
ESBF-100			
5	100	574115	ESBF-BS-100-100-5P
	200	1347393	ESBF-BS-100-200-5P
	300	574116	ESBF-BS-100-300-5P
	400	574117	ESBF-BS-100-400-5P
20	100	574118	ESBF-BS-100-100-20P
	200	574119	ESBF-BS-100-200-20P
	300	574120	ESBF-BS-100-300-20P
	400	574121	ESBF-BS-100-400-20P
40	100	574122	ESBF-BS-100-100-40P
	200	574123	ESBF-BS-100-200-40P
	300	574124	ESBF-BS-100-300-40P
	400	574125	ESBF-BS-100-400-40P

 Uwaga

Inne warianty skoków można zamawiać poprzez system produktów modułowych → 17

Siłowniki elektryczne ESBF, ze śrubą pociągową

FESTO

Dane do zamówienia — Produkty modułowe

Tabela z danymi do zamówienia						
Wielkość	63	80	100	Warunki	Kod	Wpisz kod
M Nr zamów.	574090	574091	574092			
Funkcja	Siłownik elektryczny				ESBF	ESBF
Rodzaj napędu	Toczna śruba pociągowa				-BS	-BS
Wielkość	63	80	100		-...	
Skok [mm]	100				-...	
	200					
	300					
	400					
	1 ... 1200	1 ... 1500				
Skok śruby [mm]	5	5	5		-...P	
	10	—	—			
	—	15	—			
	—	—	20			
	25	—	—			
	—	32	—			
	—	—	40			
O Typ gwintu tłoczyska	Gwint zewnętrzny					
	Gwint wewnętrzny				-F	
Stopień ochrony	Standard					
	IP65				-S1	
Odporność na korozję	Standard					
	Wysoka odporność na korozję			1	-R3	
Dodatkowe cechy	Bez					
	Smar zatwierdzony do stosowania w przemyśle spożywczym			2	-F1	
Wydłużenie tłoczyska	Bez					
	1 ... 200				-...E	

1 R3 Tylko z S1

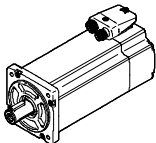
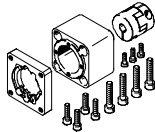
2 F1 Tylko z R3 i S1

Kod zamówieniowy


Siłowniki elektryczne ESBF, ze śrubą pociągową

Osprzęt

FESTO

Dopuszczalne kombinacje napęd/silnik z zestawem osiowym		Dane techniczne → Internet: eamm-a
Silnik	Zestaw osiowy	
		
Typ	Nr części	Typ
ESBF-63		
Z silnikiem serwo		
EMMS-AS-70-...	543161	EAMM-A-D60-70A
	1679566	EAMM-A-D60-70A-S1 ¹⁾
EMME-AS-80-...	1977073	EAMM-A-D60-80P
	2218564	EAMM-A-D60-80P-S1 ¹⁾
EMME-AS-100-...	550983	EAMM-A-D60-100A
	1679518	EAMM-A-D60-100A-S1 ¹⁾
EMMS-AS-100-...	550983	EAMM-A-D60-100A
	1679518	EAMM-A-D60-100A-S1 ¹⁾
Z silnikiem skokowym		
EMMS-ST-87-...	543162	EAMM-A-D60-87A
	1322188	EAMM-A-D60-87A-S1 ¹⁾
Z silnikiem serwo i przekładnią		
EMMS-AS-55-...	560283	EAMM-A-D60-60G
EMGA-60-P-G...-SAS-55		
EMMS-AS-70-...	560283	EAMM-A-D60-60G
EMGA-60-P-G...-SAS-70		
Z silnikiem skokowym i przekładnią		
EMMS-ST-57-...	560283	EAMM-A-D60-60G
EMGA-60-P-G...-SST-57		
ESBF-80		
Z silnikiem serwo		
EMME-AS-100	1600673	EAMM-A-D80-100A-S1 ¹⁾
EMMS-AS-100-...	1589665	EAMM-A-D80-100A
	1600673	EAMM-A-D80-100A-S1 ¹⁾
EMMS-AS-140-...	1588299	EAMM-A-D80-140A
	1600674	EAMM-A-D80-140A-S1 ¹⁾
ESBF-100		
Z silnikiem serwo		
EMMS-AS-140-...	1588349	EAMM-A-D100-140A
	1600675	EAMM-A-D100-140A-S1 ¹⁾

1) Stopień ochrony IP65

-  - Uwaga
 Dostępne jest oprogramowanie do doboru napędów elektrycznych: PositioningDrives
 → www.festo.pl

Siłowniki elektryczne ESBF, ze śrubą pociągową

Osprzęt

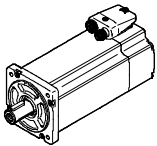
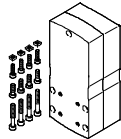
FESTO

Części zestawu osiowego				
Zestaw osiowy	Składa się z:			
	Kotłowiec silnika	Sprzęgło	Obudowa sprzęgła	Zestaw uszczelnień
Nr części Typ	Nr części Typ	Nr części Typ	Nr części Typ	Nr części Typ
ESBF-63				
543161 EAMM-A-D60-70A	529945 EAMF-A-64A/B-70A	543424 EAMC-42-50-11-12	552160 EAMK-A-D60-64B	—
1679566 EAMM-A-D60-70A-S1				8022145 EADS-F-D60-70A
1977073 EAMM-A-D60-80P	1977113 EAMF-A-64A/C-80P	551005 EAMC-42-50-12-19	551007 EAMK-A-D60-64C	—
2218564 EAMM-A-D60-80P-S1				2218523 EADS-F-D60-80P
550983 EAMM-A-D60-100A	529947 EAMF-A-64A/C/D-100A	551005 EAMC-42-50-12-19	551007 EAMK-A-D60-64C	—
1679518 EAMM-A-D60-100A-S1				2253507 EADS-F-D60-100A
560283 EAMM-A-D60-60G	550987 EAMF-A-64A/B-60G/H	543424 EAMC-42-50-11-12	552160 EAMK-A-D60-64B	—
ESBF-80				
1589665 EAMM-A-D80-100A	1593628 EAMF-A-77A-100A	1485673 EAMC-56-58-19-19	1593627 EAMK-A-D80-77A	—
1600673 EAMM-A-D80-100A-S1				1593617 EADS-F-D80-100A
1588299 EAMM-A-D80-140A	1593636 EAMF-A-77A-140A	1485674 EAMC-56-58-19-24	1593627 EAMK-A-D80-77A	—
1600674 EAMM-A-D80-140A-S1				1593671 EADS-F-D80-140A
ESBF-100				
1588349 EAMM-A-D100-140A	1593636 EAMF-A-77A-140A	1451407 EAMC-67-62-24-24	1593914 EAMK-A-D100-77A/B	—
1600675 EAMM-A-D100-140A-S1				1593991 EADS-F-D100B-140A

Siłowniki elektryczne ESBF, ze śrubą pociągową

Osprzęt


FESTO

Dopuszczalne kombinacje napęd/silnik z zestawem równoległym		Dane techniczne → Internet: eamm-u
Silnik	Zestaw równoległy	
		<ul style="list-style-type: none"> - Podwyższona sztywność obudowy - Uniwersalne możliwości montażowe - Opcjonalny stopień ochrony IP65 - Na życzenie możliwość montażu innych silników
Typ	Nr części Typ	

ESBF-63		
Z silnikiem serwo		
EMMS-AS-70-...	1212477	EAMM-U-86-D60-70A-102
	1212835	EAMM-U-86-D60-70A-102-S1 ¹⁾
EMME-AS-80-...	2155875	EAMM-U-86-D60-80P-102
	2156527	EAMM-U-86-D60-80P-102-S1 ¹⁾
EMME-AS-100-...	1202436	EAMM-U-110-D60-100A-120
	1203112	EAMM-U-110-D60-100A-120-S1 ¹⁾
EMMS-AS-100-...	1202436	EAMM-U-110-D60-100A-120
	1203112	EAMM-U-110-D60-100A-120-S1 ¹⁾
Z silnikiem skokowym		
EMMS-ST-87-...	1215784	EAMM-U-86-D60-87A-102
Z przekładnią ²⁾		
EMGA-60-P-...-SAS/SST	1586347	EAMM-U-86-D60-60G-102
	1437163	EAMM-U-86-D60-60G-102-S1 ¹⁾
EMGA-60-P-...-EAS	1586276	EAMM-U-86-D60-60H-102
EMGC-60-P-...	1530837	EAMM-U-86-D60-60H-102-S1 ¹⁾
EMGA-60-P-...-SAS/SST	1543240	EAMM-U-110-D60-60G-120
	1436183	EAMM-U-110-D60-60G-120-S1 ¹⁾
EMGA-60-P-...-EAS	1542264	EAMM-U-110-D60-60H-120
EMGC-60-P-...	1530621	EAMM-U-110-D60-60H-120-S1 ¹⁾
EMGA-80-P-...	1532949	EAMM-U-110-D60-80G-120
	1530875	EAMM-U-110-D60-80G-120-S1 ¹⁾

1) Stopień ochrony IP65

2) Moment wyjściowy na wyjściu przekładni musi być niższy niż dopuszczalny moment zestawu.

 Uwaga

Docisk EADT jest wymagany do ustalenia naprężenia paska zębatego w zestawach EAMM-U-110.

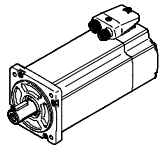
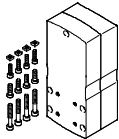
Silnik i/lub wał napędu może być opcjonalnie wsparty łożyskiem oporowym EAMG.

Dodatkowe informacje: → eamm-u

Siłowniki elektryczne ESBF, ze śrubą pociągową


Osprzęt

FESTO

Dopuszczalne kombinacje napęd/silnik z zestawem równoległym		Dane techniczne → Internet: eamm-u
Silnik	Zestaw równoległy	
		<ul style="list-style-type: none"> - Podwyższona sztywność obudowy - Uniwersalne możliwości montażowe - Opcjonalny stopień ochrony IP65 - Na życzenie możliwość montażu innych silników
Typ	Nr części	Typ
ESBF-80		
Z silnikiem serwo		
EMME-AS-100-...	1465438	EAMM-U-110-D80-100A-120
	1433650	EAMM-U-110-D80-100A-120-S1 ¹⁾
EMMS-AS-100-...	1465438	EAMM-U-110-D80-100A-120
	1433650	EAMM-U-110-D80-100A-120-S1 ¹⁾
EMMS-AS-140-...	1465530	EAMM-U-145-D80-140A-188
	1433709	EAMM-U-145-D80-140A-188-S1 ¹⁾
Z przekładnią ²⁾		
EMGA-80-P-...	1589614	EAMM-U-110-D80-80G-120
	1589706	EAMM-U-110-D80-80G-120-S1 ¹⁾
ESBF-100		
Z silnikiem serwo		
EMMS-AS-140-...	1465541	EAMM-U-145-D100-140A-188
	1433852	EAMM-U-145-D100-140A-188-S1 ¹⁾

1) Stopień ochrony IP65

2) Moment wyjściowy na wyjściu przekładni musi być niższy niż dopuszczalny moment zestawu.

-  Uwaga

Docisk EADT jest wymagany do ustalenia naprężenia paska zębatego w zestawach EAMM-U-110 i EAMM-U-145.

Silnik i/lub wał napędu może być opcjonalnie wsparty łożyskiem oporowym EAMG.
Dodatkowe informacje: → eamm-u

Siłowniki elektryczne ESBF, ze śrubą pociągową

Osprzęt

FESTO

Zestaw mieszkań ochronnych EADB



Ogólne dane techniczne			
Typ EADB-V2-		63	80
Maks. zakres skoku siłownika ¹⁾	[mm]	10 ... 500	10 ... 500
Sposób montażu		Nasuwany	
		Przez gwintowany trzpień	
Pozycja montażu		Dowolna	
Odporność na media		Pył, wióry, olej, smar, paliwo (→ Internet: Resistance to media)	
Temperatura otoczenia ²⁾	[°C]	-10 ... +80	
Stopień ochrony wg IEC 60529		IP65	
Klasa odporności na korozję CRC ³⁾		3	

1) W połączeniu z zespołem mieszkań ochronnych EADB

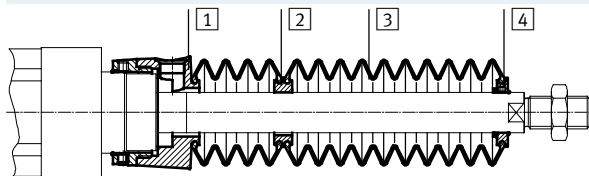
2) Należy zwrócić uwagę na zakres działania czujników zbliżeniowych i siłownika

3) Klasa 3 odporności na korozję zgodnie z normą Festo 940 070

Komponenty poddawane silnemu oddziaływaniu korozji. Zewnętrzne widoczne części o bezpośrednim kontakcie z atmosferą przemysłową lub mediami jak rozpuszczalniki i czynniki czyszczące, z naciskiem na wymagania odnośnie powierzchni.

Materiały

Przekrój



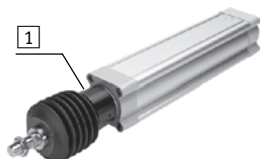
Mieszek		
1	Przyłącze	Anodowany stop aluminium
2	Adapter	Poliamid
3	Mieszek	Kauczuk nitylowy
4	Część końcowa	Anodowany stop aluminium
—	O-ring	Kauczuk nitylowy
Uwaga o materiałach		Elementy nie zawierają miedzi i PTFE
		Zgodne z RoHS

Ciężar [g]			
Typ EADB-V2-		63	80
Skok [mm]			
Ciężar produktu			
10 ... 100	203	269	
101 ... 200	265	327	
201 ... 300	307	365	
301 ... 400	370	423	
401 ... 500	391	444	
Przemieszczana masa			
10 ... 100	79	72	
101 ... 200	142	130	
201 ... 300	183	168	
301 ... 400	246	226	
401 ... 500	267	247	

Siłowniki elektryczne ESBF, ze śrubą pociągową

Osprzęt

Prędkość siłownika v w funkcji długości przewodu l

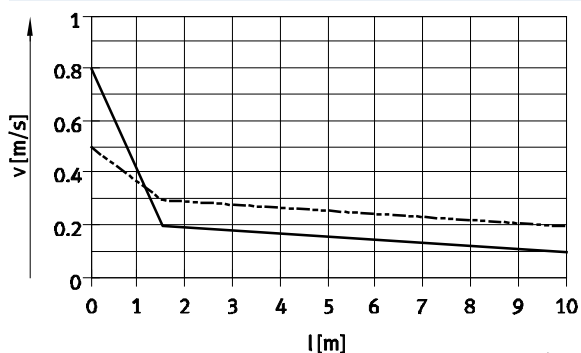


Osłona mieszkowa jest szczelnym systemem. Aby zabezpieczyć przed różnymi mediami, otwór kompensacji ciśnieniowej w sekcji przyłączeniowej **1** należy połączyć przewodem pneumatycznym z czystym obszarem.

Ciśnienie wytwarzane w zespole osłony przez ruch siłownika jest zależne od prędkości przesuwu i długości przewodu pneumatycznego.

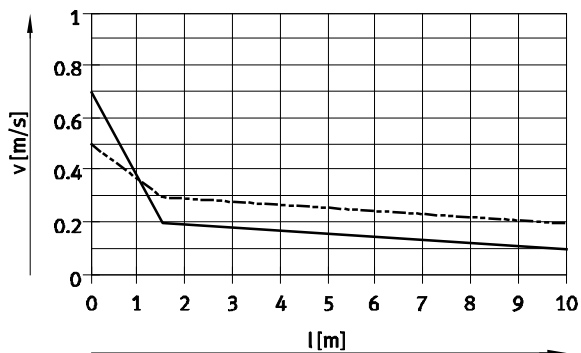
Zalecaną długość przewodu w zależności od prędkości przesuwu można odczytać z wykresu.

Dla wielkości 63



— EADB-V2-63/przewody o śred. Ø 12 mm
 - - - EADB-V2-63/przewody o śred. Ø 16 mm

Dla wielkości 80



— EADB-V2-80/przewody o śred. Ø 12 mm
 - - - EADB-V2-80/przewody o śred. Ø 16 mm

Uwaga
 W otworze kompensacji ciśnienia należy używać złączy wtykowych. Alternatywnie można zastosować tłumiki hałasu. Jednak redukują one nieznacznie prędkość przesuwu.

Średnica przewodu i typ złącza wtykowego do otworu kompensacji ciśnienia			
Ø [mm]	Średnica zewnętrzna przewodu [mm]	Złącze wtykowe	
		Nr części	Typ
63, 80	16	186350	QS-G ¹ / ₄ -12
		153261	QSH-16-12
		578344	NPQH-D-G14-Q12-P10
		153261	QSH-16-12

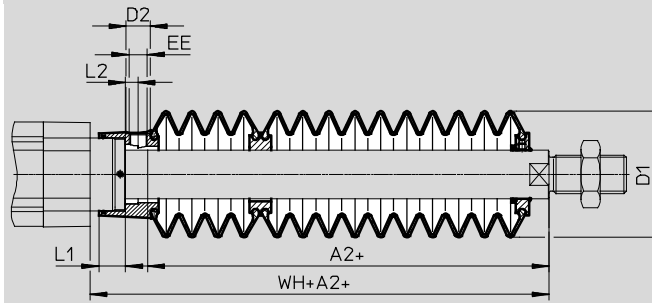
Siłowniki elektryczne ESBF, ze śrubą pociągową

Osprzęt

FESTO

Wymiary

Pobieranie danych CAD → www.festo.com



+ = dodać długość skoku

Ø Skok [mm]	63						
	A2 ¹⁾	D1 maks.	D2	EE	L1	L2	WH+A2
10 ... 100	45	93	17	G¼	18.9	9	82
101 ... 200	70						107
201 ... 300	82						119
301 ... 400	106						143
401 ... 500	119						156

Ø Skok [mm]	80						
	A2 ¹⁾	D1 maks.	D2	EE	L1	L2	WH+A2
10 ... 100	48	93	17	G¼	21.9	12	94
101 ... 200	73						119
201 ... 300	85						131
301 ... 400	109						155
401 ... 500	122						168

1) Wymiar odpowiada wartości E (wydłużenia tłoczyska) dla siłownika.

Dane do zamówienia — Zespół ostony mieszkowej

Wydłużone tłoczysko (kod zamówieniowy ...E) → 17 jest niezbędne, jeżeli ma być zastosowany zespół mieszków ochronnych.

Wymagane wymiary dla ...E w funkcji wielkości siłownika i skoku siłownika oraz odpowiednia ostona mieszkowa, zostały pokazane w tabeli poniżej:

Przykład zamówienia:

Wybrany siłownik:
 ESBF-BS-63-250-5P-...E
 Wymiar dla odpowiedniej wartości E (patrz tabela):
 82 mm
 Kompletny kod typu dla siłownika elektrycznego:
 ESBF-BS-63-250-5P-82E
 Odpowiedni zespół ostony mieszkowej:
 EADB-V2-63-S201-300

Dane siłownika			Zespół ostony mieszkowej	
Ø	Skok	Wymiar dla ...E	Nr części	Typ
[mm]	[mm]	[mm]		
63	10 ... 100	45	1488361	EADB-V2-63-S10-100
	101 ... 200	70	1488362	EADB-V2-63-S101-200
	201 ... 300	82	1488363	EADB-V2-63-S201-300
	301 ... 400	106	1488364	EADB-V2-63-S301-400
	401 ... 500	119	1488365	EADB-V2-63-S401-500

Dane siłownika			Zespół ostony mieszkowej	
Ø	Skok	Wymiar dla ...E	Nr części	Typ
[mm]	[mm]	[mm]		
80	10 ... 100	48	1489406	EADB-V2-80-S10-100
	101 ... 200	73	1489407	EADB-V2-80-S101-200
	201 ... 300	85	1489408	EADB-V2-80-S201-300
	301 ... 400	109	1489409	EADB-V2-80-S301-400
	401 ... 500	122	1489410	EADB-V2-80-S401-500

Siłowniki elektryczne ESBF, ze śrubą pociągową

Osprzęt

FESTO

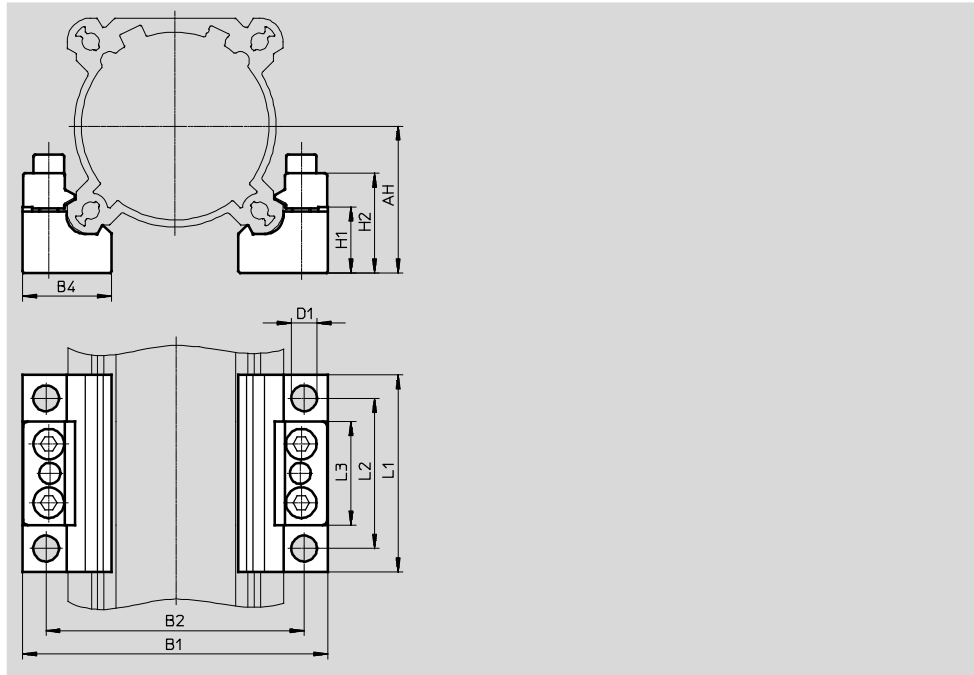
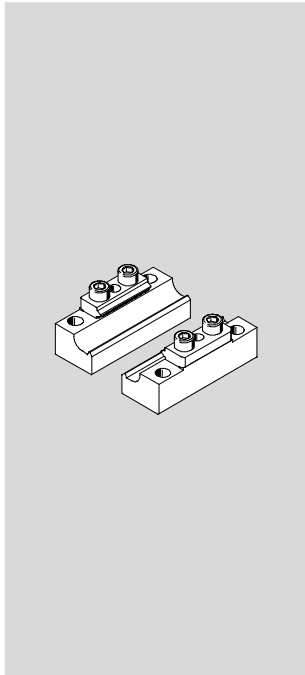
Mocowanie profilu EAHF

Materiał: Zgodne z RoHS

Płyta: Anodowane aluminium

Element zaciskowy:

Stal galwanizowana



Wymiary i dane potrzebne do zamówienia										
Dla wielkości	AH	B1	B2	B4	D1 ∅	H1	H2	L1	L2	L3
[mm]										
63	50	105	92	30	9	22.8	30.4	80	60	41
80	63	130	110	38	11	28.1	42.5	84	64	44
100	71	147	127	38	11	28.1	42.5	84	64	44

Dla wielkości	Maks. obciążenie na parę	CRC ¹⁾	Ciężar	Nr części	Typ
[mm]	[kN]		[g]		
63	3.5	3	740	1547781	EAHF-V2-50/63-P
80, 100	6	3	630	1547780	EAHF-V2-80/100-P

1) Klasa 3 odporności na korozję zgodnie z normą Festo 940 070

Komponenty poddawane silnemu oddziaływaniu korozji. Zewnętrzne widoczne części o bezpośrednim kontakcie z atmosferą przemysłową lub mediami jak rozpuszczalniki i czynniki czyszczące, z naciskiem na wymagania odnośnie powierzchni.

Siłowniki elektryczne ESBF, ze śrubą pociągową

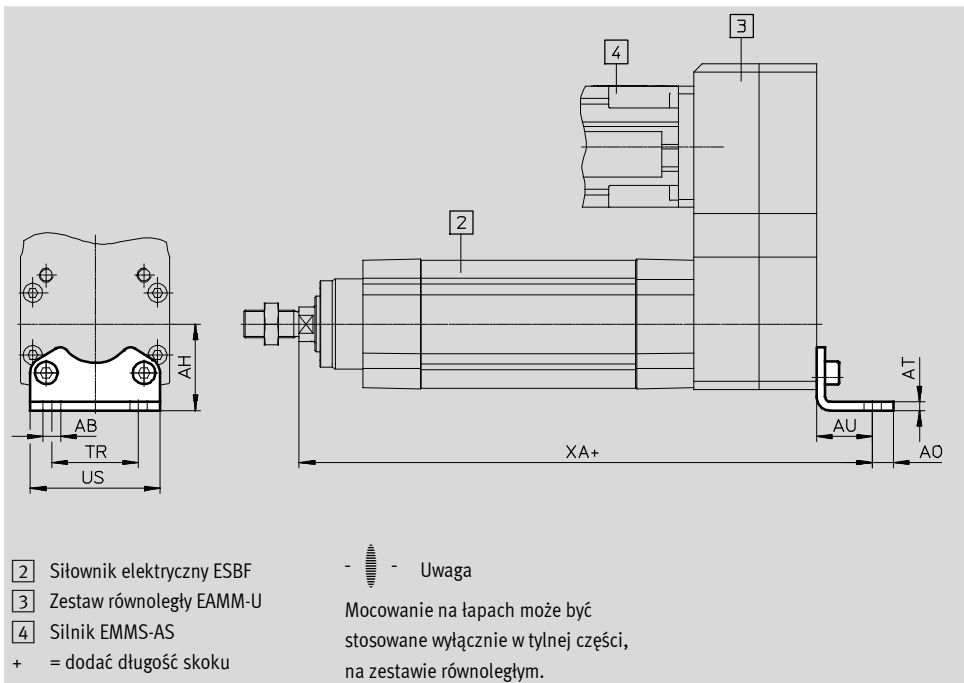
Osprzęt



Łąpy mocujące HNC/CRHNC,
przy równoległym podłączeniu
silnika

Materiał:
HNC: Stal galwanizowana

CRHNC: Stal wysokostopowa
Elementy nie zawierają miedzi i
PTFE



Wymiary i dane potrzebne do zamówienia								
Dla wielkości	AB	AH	AO	AT	AU	TR	US	XA
[mm]	∅							
63	10	50	12.5	5	32	50	75	304
80	12	63	15	6	41	63	93	373
100	14.5	71	17.5	6	41	75	110	415.5

Dla wielkości	Maks. obciążalność	Wersja podstawowa				Wysoka odporność na korozję			
		CRC ¹⁾	Ciężar [g]	Nr części	Typ	CRC ¹⁾	Ciężar [g]	Nr części	Typ
[mm]	[kN]								
63	4	2	436	174372	HNC-63	4	424	176940	CRHNC-63
80	6	2	829	174373	HNC-80	4	809	176941	CRHNC-80
100	9	2	1009	174374	HNC-100	4	990	176942	CRHNC-100

1) Klasa 2 odporności na korozję zgodnie z normą Festo 940 070
Komponenty umiarkowanie poddawane oddziaływaniu korozji. Części z widoczną częścią zewnętrzną, z wymaganiem dekoracyjnej powierzchni, które mają bezpośredni kontakt z normalnym otoczeniem przemysłowym lub mediami, jak chłodziwo lub środki smarujące.
Klasa 4 odporności na korozję zgodnie z normą Festo 940 070
Komponenty poddawane silnemu oddziaływaniu korozji. Części stosowane z agresywnymi mediami, np. przemysł spożywczy lub chemiczny. W przypadku tych aplikacji należy wesprzeć się specjalnymi testami z wykorzystaniem danych mediów.

Siłowniki elektryczne ESBF, ze śrubą pociągową

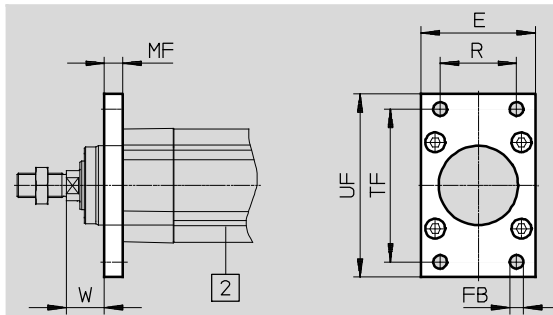
Osprzęt

FESTO

Mocowanie kołnierzowe EAHH

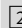
Materiał:
Stal nierdzewna, wysokostopowa

Zgodne z RoHS
Elementy nie zawierają miedzi i PTFE



-  Uwaga

Montaż kołnierzowy może być stosowany wyłącznie od przodu.

 Siłownik elektryczny ESBF

Wymiary i dane potrzebne do zamówienia

Dla wielkości	E	FB ∅ H13	MF	R	TF	UF	W
[mm]						±1	
63	75	9	12	50	100	120	25
80	93	12	16	63	126	150	30
100	110	14	16	75	150	175	35

Dla wielkości [mm]	Maks. obciążalność [kN]	Wysoka odporność na korozję			
		CRC ¹⁾	Ciężar [g]	Nr części	Typ
63	7	3	633	1502305	EAHH-V2-63-R1
80	12	3	1360	1502306	EAHH-V2-80-R1
100	17	3	1880	1502307	EAHH-V2-100-R1

1) Klasa 3 odporności na korozję zgodnie z normą Festo 940 070

Komponenty poddawane silnemu oddziaływaniu korozji. Zewnętrzne widoczne części o bezpośrednim kontakcie z atmosferą przemysłową lub mediami jak rozpuszczalniki i czynniki czyszczące, z naciskiem na wymagania odnośnie powierzchni.

Siłowniki elektryczne ESBF, ze śrubą pociągową

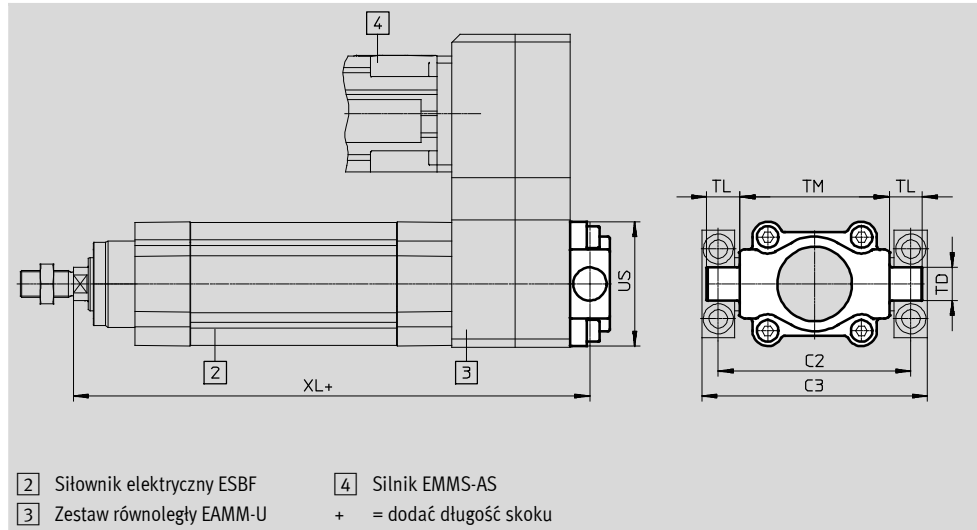
Osprzęt



Kołnierz wahliwy ZNCF/CRZNG

Materiał:
 ZNCF: Odlew stali nierdzewnej
 CRZNG: Odlew stali nierdzewnej
 polerowany elektrolitycznie

Elementy nie zawierają miedzi i
 PTFE



Wymiary i dane potrzebne do zamówienia							
Dla wielkości	C2	C3	TD Ø e9	TL	TM	US	XL
[mm]							
63	116	136	20	20	90	75	284
80	136	156	20	19.5	110	93	346
100	164	189	25	24.5	132	110	393.5

Dla wielkości [mm]	Maks. obciąża- lność [kN]	Wersja podstawowa				Wysoka odporność na korozję			
		CRC ¹⁾	Ciężar [g]	Nr części	Typ	CRC ¹⁾	Ciężar [g]	Nr części	Typ
63	4	2	687	174414	ZNCF-63	4	687	161855	CRZNG-63
80	6	2	1296	174415	ZNCF-80	4	1296	161856	CRZNG-80
100	9	2	2254	174416	ZNCF-100	4	2254	161857	CRZNG-100

1) Klasa 2 odporności na korozję zgodnie z normą Festo 940 070
 Komponenty umiarkowanie poddawane oddziaływaniu korozji. Części z widoczną częścią zewnętrzną, z wymaganiem dekoracyjnej powierzchni, które mają bezpośredni kontakt z normalnym otoczeniem przemysłowym lub mediami, jak chłodziwo lub środki smarujące.
 Klasa 4 odporności na korozję zgodnie z normą Festo 940 070
 Komponenty poddawane silnemu oddziaływaniu korozji. Części stosowane z agresywnymi mediami, np. przemysł spożywczy lub chemiczny. W przypadku tych aplikacji należy wesprzeć się specjalnymi testami z wykorzystaniem danych mediów.

Siłowniki elektryczne ESBF, ze śrubą pociągową

Osprzęt

Kostki łożyskowe LNZG

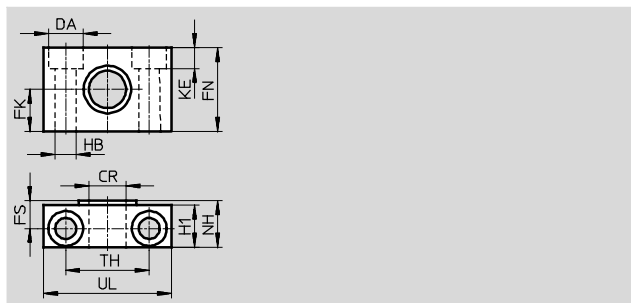
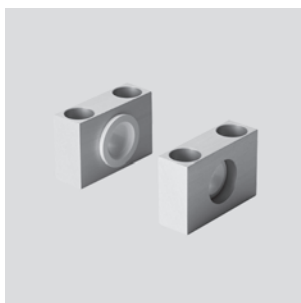
Materiał:

Kostki łożyskowe: Anodowane aluminium

Łożyska ślizgowe: Tworzywo sztuczne

Elementy nie zawierają miedzi i

PTFE



Wymiary i dane potrzebne do zamówienia															
Dla wielkości	CR	DA	FK	FN	FS	H1	HB	KE	NH	TH	UL	CRC ¹⁾	Ciężar	Nr części	Typ
[mm]	∅	∅	∅				∅			±0.2			[g]		
63, 80	20	18	20	40	13	20	11	11	23	42	65	2	178	32961	LNZG-63/80
100	25	20	25	50	16	24.5	14	13	28.5	50	75	2	306	32962	LNZG-100/125

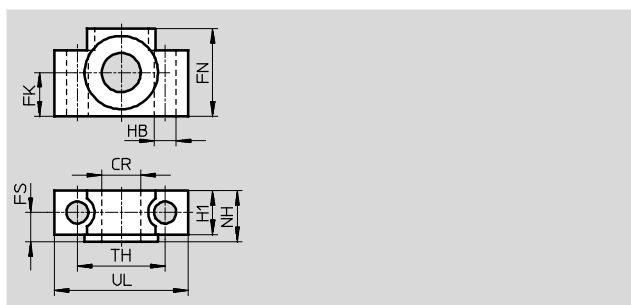
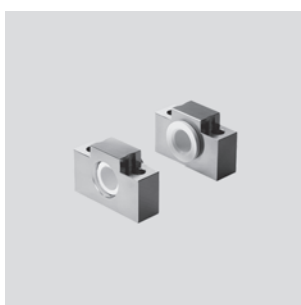
Kostki łożyskowe CRLNZG

Materiał:

Stal wysokostopowa

Elementy nie zawierają miedzi i

PTFE



Wymiary i dane potrzebne do zamówienia														
Dla wielkości	CR	FK	FN	FS	H1	HB	NH	TH	UL	CRC ¹⁾	Ciężar	Nr części	Typ	
[mm]	∅	∅				∅		±0.2			[g]			
63, 80	20	20	40	13	20	11	23	42	65	4	435	161876	CRLNZG-63/80	
100	25	25	50	16	24.5	14	28.5	50	75	4	739	161877	CRLNZG-100/125	

1) Klasa 2 odporności na korozję zgodnie z normą Festo 940 070
 Komponenty umiarkowanie poddawane oddziaływaniu korozji. Części z widoczną częścią zewnętrzną, z wymaganiem dekoracyjnej powierzchni, które mają bezpośredni kontakt z normalnym otoczeniem przemysłowym lub mediami, jak chłodziwo lub środki smarujące.
 Klasa 4 odporności na korozję zgodnie z normą Festo 940 070
 Komponenty poddawane silnemu oddziaływaniu korozji. Części stosowane z agresywnymi mediami, np. przemysł spożywczy lub chemiczny. W przypadku tych aplikacji należy wesprzeć się specjalnymi testami z wykorzystaniem danych mediów.

Siłowniki elektryczne ESBF, ze śrubą pociągową

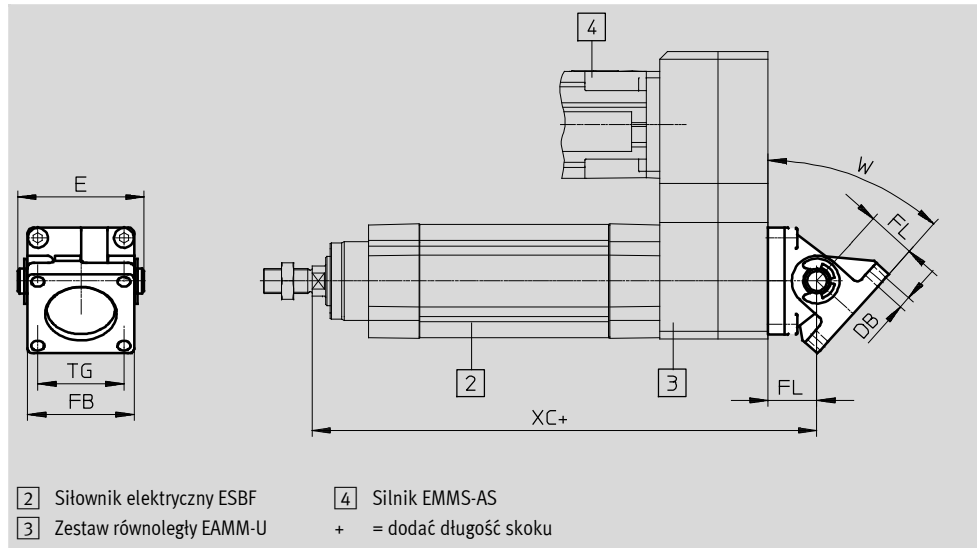
Osprzęt

FESTO

Mocowanie wahliwe DAMS

Materiał:
Aluminium

Zgodne z RoHS
Elementy nie zawierają miedzi i
PTFE



Wymiary i dane potrzebne do zamówienia							
Dla wielkości	DB	E	FB	FL	TG	UB	XC
[mm]	∅						
63	8.5	83	70	32	56.5	70	240
80	10.5	103	90	36	72	90	286
100	10.5	127	110	41	89	110	316

Dla wielkości	W maks.	Maks. obciążalność	CRC ¹⁾	Ciężar	Nr części	Typ
[mm]	[°]	[kN]		[g]		
63	42	7	3	657	1555443	DAMS-K-V1-63-V-R3
80	31	12	3	1240	1556588	DAMS-K-V1-80-V-R3
100	36	17	3	1940	1560237	DAMS-K-V1-100-V-R3

1) Klasa 3 odporności na korozję zgodnie z normą Festo 940 070
Komponenty poddawane silnemu oddziaływaniu korozji. Zewnętrzne widoczne części o bezpośrednim kontakcie z atmosferą przemysłową lub mediami jak rozpuszczalniki i czynniki czyszczące, z naciskiem na wymagania odnośnie powierzchni.

Siłowniki elektryczne ESBF, ze śrubą pociągową

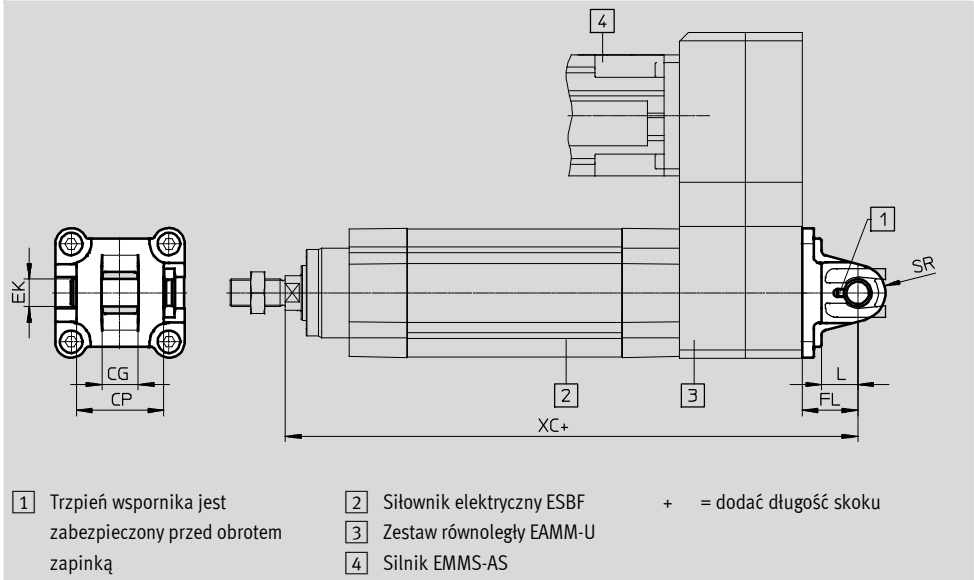
FESTO

Osprzęt

Kołnierz wahliwy SNC

Materiał:
odlew aluminiowy

Elementy nie zawierają miedzi i
PTFE



- 1) Trzpień wspornika jest zabezpieczony przed obrotem zapinką
 - 2) Siłownik elektryczny ESBF
 - 3) Zestaw równoległy EAMM-U
 - 4) Silnik EMMS-AS
- + = dodać długość skoku

Wymiary i dane potrzebne do zamówienia

Dla wielkości	CG	CP	EK	FL	L	SR	XC
[mm]	H14	h14	∅	±0.2			
63	21	51	16	32	21	16	304
80	25	65	20	36	22	16	368
100	25	75	20	41	27	20	415.5

Dla wielkości	Maks. obciążalność	CRC ¹⁾	Ciężar	Nr części	Typ
[mm]	[kN]		[g]		
63	4	2	320	174386	SNC-63
80	6	2	625	174387	SNC-80
100	9	2	830	174388	SNC-100

1) Klasa 2 odporności na korozję zgodnie z normą Festo 940 070
Komponenty umiarkowanie poddawane oddziaływaniu korozji. Części z widoczną częścią zewnętrzną, z wymaganiem dekoracyjnej powierzchni, które mają bezpośredni kontakt z normalnym otoczeniem przemysłowym lub mediami, jak chłodziwo lub środki smarujące.

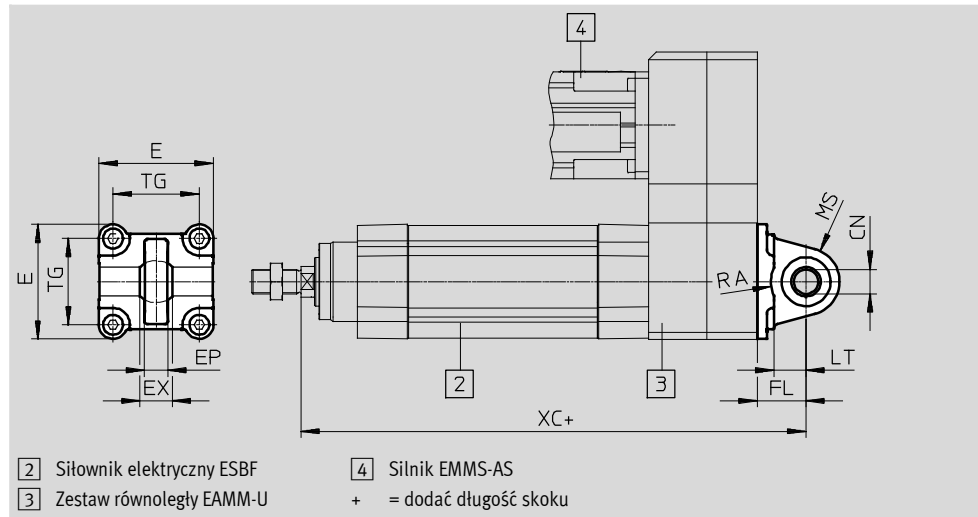
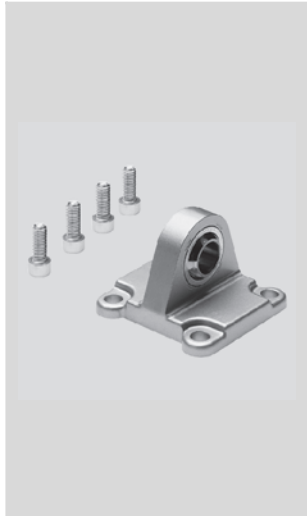
Siłowniki elektryczne ESBF, ze śrubą pociągową

Osprzęt

Kołnierz wahliwy SNCS

Materiał:
SNCS 63 ... 80:
odlew aluminiowy
SNCS 100:
Stop aluminium

Elementy nie zawierają miedzi i
PTFE



Wymiary i dane potrzebne do zamówienia									
Dla wielkości	CN Ø	E	EP	EX	FL	LT	MS	RA	TG
[mm]			+0.2		±0.2			+1	
63	16 ^{+0.015}	75-0.6	15	21	32	21	23-0.5	23	56.5
80	20 ^{+0.018}	93-0.8	18	25	36	22	28-0.5	25	72
100	20 ^{+0.018}	109 ^{+1/-0.7}	18	25	41	27	30±0.5	95	89

Dla wielkości	XC	Maks. obciążalność [kN]	CRC ¹⁾	Ciężar [g]	Nr części	Typ
[mm]						
63	304	4	2	281	174400	SNCS-63
80	368	6	2	557	174401	SNCS-80
100	415.5	9	2	690	174402	SNCS-100

1) Klasa 2 odporności na korozję zgodnie z normą Festo 940 070
Komponenty umiarkowanie poddawane oddziaływaniu korozji. Części z widoczną częścią zewnętrzną, z wymaganiem dekoracyjnej powierzchni, które mają bezpośredni kontakt z normalnym otoczeniem przemysłowym lub mediami, jak chłodziwo lub środki smarujące.

Siłowniki elektryczne ESBF, ze śrubą pociągową

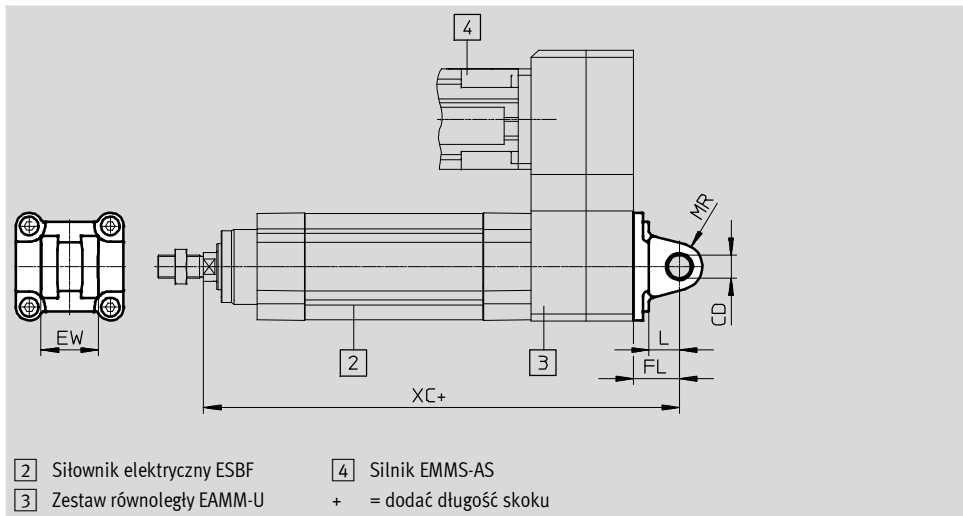
Osprzęt

FESTO

Kołnierz wahlowy SNCL

Materiał:
odlew aluminiowy

Elementy nie zawierają miedzi i
PTFE



- 2) Siłownik elektryczny ESBF
3) Zestaw równoległy EAMM-U
4) Silnik EMMS-AS
+ = dodać długość skoku

Wymiary i dane potrzebne do zamówienia

Dla wielkości [mm]	CD ∅ H9	EW h12	FL ±0.2	L	MR	XC	Maks. obciąża- lność [kN]	CRC ¹⁾	Ciężar [g]	Nr części	Typ
63	16	40	32	21	16	304	4	2	250	174407	SNCL-63
80	16	50	36	22	16	368	6	2	405	174408	SNCL-80
100	20	60	41	27	20	415.5	9	2	655	174409	SNCL-100

- 1) Klasa 2 odporności na korozję zgodnie z normą Festo 940 070
Komponenty umiarkowanie poddawane oddziaływaniu korozji. Części z widoczną częścią zewnętrzną, z wymaganiem dekoracyjnej powierzchni, które mają bezpośredni kontakt z normalnym otoczeniem przemysłowym lub mediami, jak chłodziwo lub środki smarujące.

Siłowniki elektryczne ESBF, ze śrubą pociągową

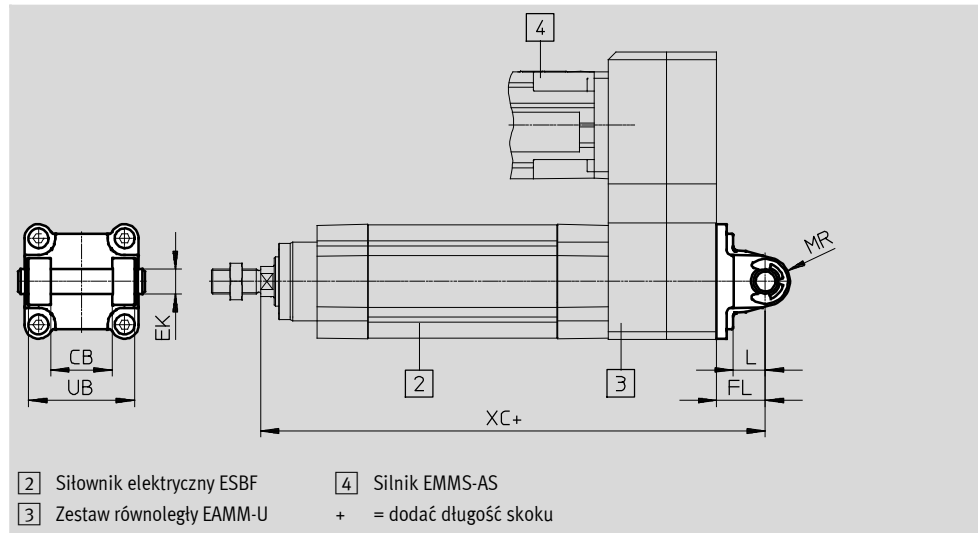
Osprzęt

FESTO

Kołnierz wahlowy
SNCB/SNCB-...-R3

Materiał:
SNCB: odlew aluminiowy
SNCB-...-R3: Odlew aluminiowy z
pokryciem ochronnym, wysoka
odporność na korozję

Elementy nie zawierają miedzi i
PTFE



Wymiary i dane potrzebne do zamówienia

Dla wielkości	CB	EK	FL	L	MR	UB	XC
[mm]	H14	∅ e8	±0.2			h14	
63	40	16	32	21	16	70	304
80	50	16	36	22	16	90	368
100	60	20	41	27	20	110	415.5

Dla wielkości [mm]	Maks. obciąża- lność [kN]	Wersja podstawowa				Wersja R3 — Wysoka odporność na korozję			
		CRC ¹⁾	Ciężar [g]	Nr części	Typ	CRC ¹⁾	Ciężar [g]	Nr części	Typ
63	4	2	375	174393	SNCB-63	3	371	176947	SNCB-63-R3
80	6	2	636	174394	SNCB-80	3	632	176948	SNCB-80-R3
100	9	2	1035	174395	SNCB-100	3	986	176949	SNCB-100-R3

1) Klasa 2 odporności na korozję zgodnie z normą Festo 940 070

Komponenty umiarkowanie poddawane oddziaływaniu korozji. Części z widoczną częścią zewnętrzną, z wymaganiami dekoracyjnej powierzchni, które mają bezpośredni kontakt z normalnym otoczeniem przemysłowym lub mediami, jak chłodziwo lub środki smarujące.

Klasa 3 odporności na korozję zgodnie z normą Festo 940 070

Komponenty poddawane silnemu oddziaływaniu korozji. Części z widoczną częścią zewnętrzną, z wymaganiami dostępu do powierzchni, które mają bezpośredni kontakt z normalnym otoczeniem przemysłowym lub mediami, jak rozpuszczalniki lub środki czyszczące.

Siłowniki elektryczne ESBF, ze śrubą pociągową

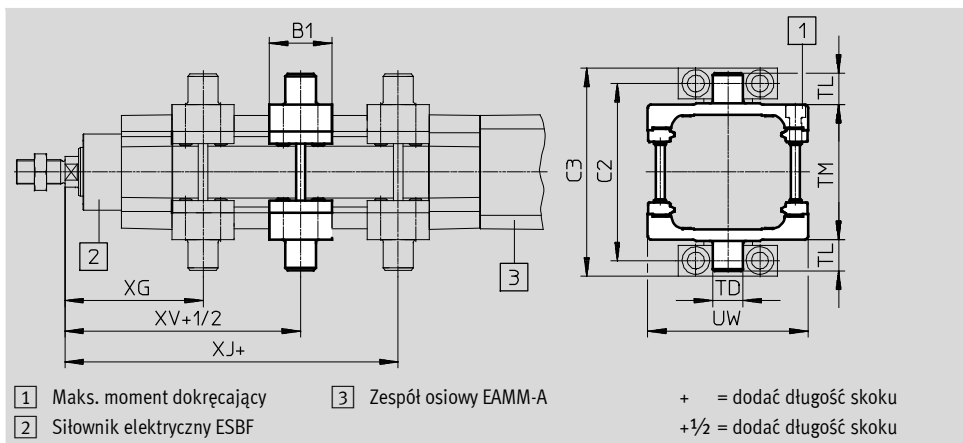
Osprzęt

Zespół mocowania wahliwego
DAMT

Materiał:
Stal galwanizowana

Zespół mocujący można zamontować w dowolnym położeniu na całej długości korpusu siłownika. Zestaw mocowania wahliwego nie

może być montowany w pobliżu silnika w kombinacji z zestawem równoległym EAMM-U.



Wymiary i dane potrzebne do zamówienia

Dla wielkości	B1	C2	C3	TD	TL	TM	UW	XG
[mm]				∅ e9				
63	41	116	136	20	20	90	105	90.5
80	44	136	156	20	20	110	130	107
100	48	164	189	25	25	132	145	114

Dla wielkości	XJ	XV	Maks. moment dokręcający	Maks. obciążalność	CRC ¹⁾	Ciężar	Nr części	Typ
[mm]			[Nm]	[kN]		[g]		
63	187.5	122.5	18+2	4	1	911	2214971	DAMT-V1-63-A
80	228	148	28+2	6	1	1494	163529	DAMT-V1-80-A
100	251	163	28+2	9	1	2095	163530	DAMT-V1-100-A

1) Klasa 1 odporności na korozję zgodnie z normą Festo 940 070
Komponenty poddawane małemu oddziaływaniu korozji. Zabezpieczone na czas transportu i przechowywania. Części, które nie wymagają powierzchni dekoracyjnych, np. powierzchnie wewnętrzne, które nie są widoczne z pod elementów przykręcających.

Dane do zamówienia — Elementy mocujące

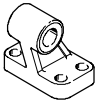
Dane techniczne → Internet: mocowanie wahlwe

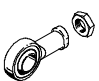
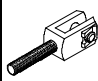
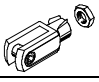
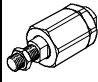
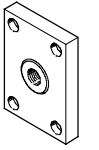
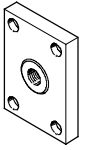
Opis	Dla wielkości	Nr części	Typ	Opis	Dla wielkości	Nr części	Typ
Mocowanie wahlwe LNG				Mocowanie wahlwe LSN			
	63	33893	LNG-63		63	5564	LSN-63
	80	33894	LNG-80		80	5565	LSN-80
	100	33895	LNG-100		100	5566	LSN-100
Mocowanie wahlwe LSNG				Mocowanie wahlwe LSNSG			
	63	31743	LSNG-63		63	31750	LSNSG-63
	80	31744	LSNG-80		80	31751	LSNSG-80
	100	31745	LSNG-100		100	31752	LSNSG-100
Mocowanie wahlwe LBG				Mocowanie wahlwe kątowe LQG			
	63	31764	LBG-63		63	31771	LQG-63
	80	31765	LBG-80		80	31772	LQG-80
	100	31766	LBG-100		100	31773	LQG-100


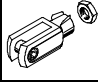
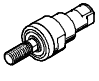
Siłowniki elektryczne ESBF, ze śrubą pociągową

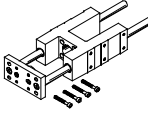
Osprzęt

FESTO

Dane do zamówienia — Elementy mocujące odporne na korozję		Dane techniczne → Internet: mocowanie wahliwe	
Opis	Dla wielkości	Nr części	Typ
Mocowanie wahliwe CRLNG			
	63	161843	CRLNG-63
	80	161844	CRLNG-80
	100	161845	CRLNG-100

Dane do zamówienia — Osprzęt do tłoczysk				Dane techniczne → Internet: piston rod attachment			
Opis	Dla wielkości	Nr części	Typ	Opis	Dla wielkości	Nr części	Typ
Głowica przegubowa SGS				Głowica widelkowa SGA			
	63	9263	SGS-M16x1,5		63	10768	SGA-M16x1,5
	80, 100	9264	SGS-M20x1,5		80, 100	10769	SGA-M20x1,5
Głowica widelkowa SG				Łącznik wahliwy FK			
	63	6146	SG-M16x1,5		63	6142	FK-M16x1,5
	80, 100	6147	SG-M20x1,5		80, 100	6143	FK-M20x1,5
Element sprzęgający KSZ				 <p>- Uwaga Przy używaniu akcesoriów tłoczyska, nie wolno przekraczać maksymalnej siły posuwu równej 10 kN.</p>			
	63	36127	KSZ-M16x1,5				
	80, 100	36128	KSZ-M20x1,5				

Dane do zamówienia — Końcówki na tłoczysko odporne na korozję				Dane techniczne → Internet: piston rod attachment			
Opis	Dla wielkości	Nr części	Typ	Opis	Dla wielkości	Nr części	Typ
Głowica przegubowa CRSGS				Głowica widelkowa CRSG			
	63	195584	CRSGS-M16x1,5		63	13571	CRSG-M16x1,5
	80, 100	195585	CRSGS-M20x1,5		80, 100	13572	CRSG-M20x1,5
Łącznik wahliwy CRFK							
	63	2490673	CRFK-M16x1,5				
	80, 100	2545677	CRFK-M20x1,5				

Dane do zamówienia — Jednostki prowadzące				Dane techniczne → Internet: eagf				
	Skok [mm]	Nr części	Typ	Skok [mm]	Nr części	Typ		
	Dla wielkości 63			Dla wielkości 100				
	10 ... 100	1725842	EAGF-V2-KF-63-100	10 ... 100	1725850	EAGF-V2-KF-100-100	Skok jednostki prowadzącej musi być odpowiednio większy w przypadku siłowników z wydłużonym tłoczyskiem.	
	10 ... 200	1725843	EAGF-V2-KF-63-200	10 ... 200	1725851	EAGF-V2-KF-100-200		
	10 ... 320	1725844	EAGF-V2-KF-63-320	10 ... 320	1725852	EAGF-V2-KF-100-320		
	10 ... 400	1725845	EAGF-V2-KF-63-400	10 ... 400	1725853	EAGF-V2-KF-100-400		
	Dla wielkości 80							
	10 ... 100	1725846	EAGF-V2-KF-80-100					
	10 ... 200	1725847	EAGF-V2-KF-80-200					
	10 ... 320	1725848	EAGF-V2-KF-80-320					
	10 ... 400	1725849	EAGF-V2-KF-80-400					

Siłowniki elektryczne ESBF, ze śrubą pociągową

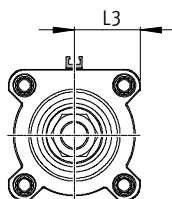
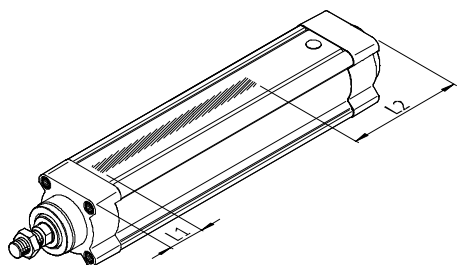
Osprzęt

Montaż czujnika

Mocowania czujników można instalować tylko we wskazanym obszarze (patrz rys.) z powodu asymetrii magnesów wewnątrz siłownika.

Czujniki mogą działać niestabilnie przy montażu poza tym obszarem.

Całkowita długość szyny SAMH dla mocowania czujników odpowiada długości zakresu sygnalizacji plus ok. 10 mm zakresu regulacji dla czujników z każdej strony.



Wielkość	L1	L2	L3
63	40	129	37
80	40	156	46
100	46	176	54.5

Dane do zamówienia — Mocowanie czujników w rowku T

	Krótki opis	Długość [mm]	Nr części	Typ
Szyna dla czujników				
	Dla czujników SME/SMT-8	50	1600093	SAMH-N8-SR-50
		100	1600118	SAMH-N8-SR-100
Zespół mocujący				
	Dla czujników SME/SMT-8	35	525565	CRSMB-8-32/100

Dane do zamówienia — Czujniki do rowka T, magneto-rezystancyjne

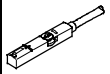

Dane techniczne → Internet: smt

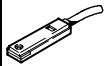
	Sposób montażu	Wyjście dwustanowe	Przyłącze elektryczne	Długość kabla [m]	Nr części	Typ
Styk normalnie otwarty NO						
	Wkładane do rowka od góry, nie wystają z rowka, kompaktowa konstrukcja	PNP	Kabel, 3-żyłowy	2.5	574335	SMT-8M-A-PS-24V-E-2,5-OE
			Wtyczka M8×1, 3-pin	0.3	574334	SMT-8M-A-PS-24V-E-0,3-M8D
			Wtyczka M12×1, 3-pin	0.3	574337	SMT-8M-A-PS-24V-E-0,3-M12
		NPN	Kabel, 3-żyłowy	2.5	574338	SMT-8M-A-NS-24V-E-2,5-OE
			Wtyczka M8×1, 3-pin	0.3	574339	SMT-8M-A-NS-24V-E-0,3-M8D
Styk normalnie zamknięty NC						
	Wkładane do rowka od góry, nie wystają z rowka, kompaktowa konstrukcja	PNP	Kabel, 3-żyłowy	7.5	574340	SMT-8M-A-PO-24V-E-7,5-OE



Siłowniki elektryczne ESBF, ze śrubą pociągową


Osprzęt

FESTO

Dane do zamówienia — Czujniki do rowka T, magnetyczne, stykowe						Dane techniczne → Internet: sme	
	Sposób montażu	Wyjście dwustanowe	Przyłącze elektryczne	Długość kabla [m]	Nr części	Typ	
Styk normalnie otwarty NO							
	Wkładane do rowka od góry, nie wystają z rowka	Stykowe	Kabel, 3-żyłowy	2.5	543862	SME-8M-DS-24V-K-2,5-OE	
				5.0	543863	SME-8M-DS-24V-K-5,0-OE	
			Kabel, 2-żyłowy	2.5	543872	SME-8M-ZS-24V-K-2,5-OE	
			Wtyczka M8×1, 3-pin	0.3	543861	SME-8M-DS-24V-K-0,3-M8D	
Styk normalnie zamknięty NC							
	Wkładane od początku rowka, nie wystają z rowka	Stykowe	Kabel, 3-żyłowy	7.5	160251	SME-8-O-K-LED-24	

Dane do zamówienia — Czujnik zbliżeniowy, magneto-rezystancyjny CRSMT					Dane techniczne → Internet: crsmt	
	Wyjście dwustanowe	Przyłącze elektryczne	Długość kabla [m]	Nr części	Typ	
	Styk normalnie otwarty NO					
	PNP	3-żył	2.5	525563	CRSMT-8-PS-K2,5-LED-24	
			5.0	525564	CRSMT-8-PS-K5-LED-24	

Dane do zamówienia — Kable łączące					Dane techniczne → Internet: nebu	
	Przyłącze elektryczne, lewa strona	Przyłącze elektryczne, prawa strona	Długość kabla [m]	Nr części	Typ	
	Gniazdo wtykowe proste, M8×1, 3-pin	Kabel, otwarty koniec, 3-żyłowy	2.5	541333	NEBU-M8G3-K-2.5-LE3	
			5	541334	NEBU-M8G3-K-5-LE3	
	Gniazdo wtykowe proste, M12x1, 5-pin	Kabel, otwarty koniec, 3-żyłowy	2.5	541363	NEBU-M12G5-K-2.5-LE3	
			5	541364	NEBU-M12G5-K-5-LE3	
	Gniazdo kątowe, M8×1, 3-pin	Kabel, otwarty koniec, 3-żyłowy	2.5	541338	NEBU-M8W3-K-2.5-LE3	
			5	541341	NEBU-M8W3-K-5-LE3	
	Gniazdo kątowe, M12x1, 5-pin	Kabel, otwarty koniec, 3-żyłowy	2.5	541367	NEBU-M12W5-K-2.5-LE3	
			5	541370	NEBU-M12W5-K-5-LE3	

Dane do zamówienia — Śruby mocujące, odporne na korozję							
	Dla Ø	Materiał	CRC ¹⁾	Ciężar [g]	Nr części	Typ	L. szt. ²⁾
	63	Stal wysokostopowa	3	14	650121	DAMD-PS-M8-16-R1	4
	80, 100		3	23	1355026	DAMD-PS-M10-16-R1	

1) Klasa 3 odporności na korozję zgodnie z normą Festo 940 070

Komponenty poddawane silnemu oddziaływaniu korozji. Części z widoczną częścią zewnętrzną, z wymaganiem dostępu do powierzchni, które mają bezpośredni kontakt z normalnym otoczeniem przemysłowym lub mediami, jak rozpuszczalniki lub środki czyszczące.

2) Jednostka opakowania