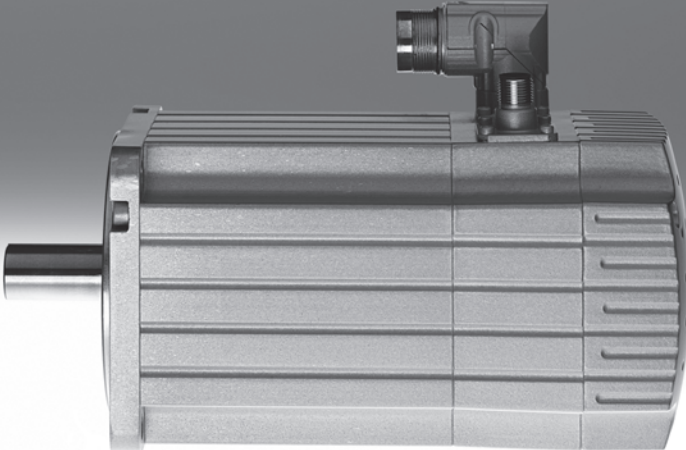


**Servomoteurs EMMS-AS**



# Servomoteurs EMMS-AS

Caractéristiques

FESTO

## Tout chez un seul fournisseur

Moteurs EMMS-AS

→ 4



- Servomoteurs synchrones brushless, à aimants permanents
- Système de retour d'information au choix :
  - Codeur absolu mono-tour
  - Codeur absolu multi-tour
  - Résolveur
- Connectique optimisée, dépendante de la version et des tailles de bride.
- Variantes d'enroulement
  - pour contrôleur de moteur monophasé
  - pour contrôleur de moteur triphasé
  - Couple optimisé
  - Vitesse de rotation optimisée
- Degré de protection : IP54 (arbre du moteur)
- Degré de protection : IP65 (boîtier du moteur avec connectique)
- En option :
  - Frein d'arrêt
  - Clavette
  - Protection IP65 : avec joint à lèvres pour arbre du moteur

## Réducteur EMGA-SAS

→ 37



- Réducteur planétaire à faible jeu
- Rapport de réduction  $i = 3$  et  $5$ , en stock
- Graissage à vie
- Degré de protection : IP54
- Autres type de réducteurs, ratios de réduction et conceptions sur demande

## Contrôleur de moteur CMMP-AS / CMMS-AS

→ Internet : cmm



- Servocontrôleur numérique (0,5 kVA ... 12 kVA)
- Pilotage de servomoteurs et moteurs linéaires à commutation électronique
- Filtre CEM intégré
- Hâcheur de freinage intégré
- Fonctions de sécurité intégrées
- Contrôleur de position avec asservissement de la position (256 blocs de position)
- Contrôleur de vitesse
- Commande du couple par régulation du courant
- Multiples fonctions de commande
- Interfaces :
  - couplage d'E/S
  - CANopen de série
  - PROFIBUS DP, module en option
  - DeviceNet, module en option
  - PROFINET RT, module en option
  - EtherCAT, module en option
  - EtherNet/IP, module en option

## Câbles pour moteurs et codeurs NEBM

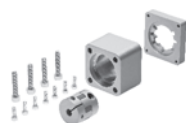
→ 40



- Compatible avec les chaînes porte-câbles
- Connectique du côté moteur à indice de protection IP65
- Utilisable sur des plages de température étendues

## Jeux de montage axiaux et parallèles EAMM

→ Internet : eamm



- Jeux de montages adaptés à tous les axes électromécaniques Festo
- Les jeux de montage contiennent tous les éléments nécessaires : carter d'accouplement, joint d'accouplement, brides de moteur et vis .
- Avec protection IP65 en option

PROFIBUS®, Profinet®, DeviceNet®, CANopen®, EtherCAT®, EtherNet/IP® est une marque déposée dans certains pays.

# Servomoteurs EMMS-AS

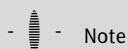
Désignations

|                                  |  |      |    |    |   |  |    |     |  |
|----------------------------------|--|------|----|----|---|--|----|-----|--|
|                                  |  | EMMS | AS | 70 | S |  | LS | RMB |  |
| <b>Type</b>                      |  |      |    |    |   |  |    |     |  |
| EMMS                             | Moteur                                       |      |    |    |   |  |    |     |  |
| <b>Type de moteur</b>            |  |      |    |    |   |  |    |     |  |
| AS                               | Servomoteur sans balais                      |      |    |    |   |  |    |     |  |
| <b>Taille de bride du moteur</b> |  |      |    |    |   |  |    |     |  |
| 40                               | 40 mm  |      |    |    |   |  |    |     |  |
| 55                               | 55 mm  |      |    |    |   |  |    |     |  |
| 70                               | 70 mm  |      |    |    |   |  |    |     |  |
| 100                              | 100 mm                                       |      |    |    |   |  |    |     |  |
| 140                              | 140 mm                                       |      |    |    |   |  |    |     |  |
| 190                              | 190 mm                                       |      |    |    |   |  |    |     |  |
| <b>Longueur</b>                  |  |      |    |    |   |  |    |     |  |
| S                                | Court  |      |    |    |   |  |    |     |  |
| M                                | Moyen  |      |    |    |   |  |    |     |  |
| L                                | Long   |      |    |    |   |  |    |     |  |
| <b>Arbre de sortie</b>           |  |      |    |    |   |  |    |     |  |
| —                                | Arbre lisse                                  |      |    |    |   |  |    |     |  |
| K                                | Arbre selon DIN 6885 (avec clavette)         |      |    |    |   |  |    |     |  |
| <b>Enroulement</b>               |  |      |    |    |   |  |    |     |  |
| LS                               | Basse tension, standard                      |      |    |    |   |  |    |     |  |
| LV                               | Basse tension, vitesse de rotation optimisée |      |    |    |   |  |    |     |  |
| HS                               | Haute tension, standard                      |      |    |    |   |  |    |     |  |
| HV                               | Haute tension, vitesse de rotation optimisée |      |    |    |   |  |    |     |  |
| <b>Connexion électrique</b>      |  |      |    |    |   |  |    |     |  |
| A                                | Connecteur mâle coudé                        |      |    |    |   |  |    |     |  |
| R                                | Connecteur mâle coudé tournant               |      |    |    |   |  |    |     |  |
| S                                | Connecteur mâle droit                        |      |    |    |   |  |    |     |  |
| T                                | Boîtier de connexion                         |      |    |    |   |  |    |     |  |
| <b>Unité de mesure</b>           |  |      |    |    |   |  |    |     |  |
| S                                | Codeur absolu, un tour                       |      |    |    |   |  |    |     |  |
| M                                | Codeur absolu, multitour                     |      |    |    |   |  |    |     |  |
| R                                | Résolveur                                    |      |    |    |   |  |    |     |  |
| <b>frein</b>                     |  |      |    |    |   |  |    |     |  |
| —                                | Néant  |      |    |    |   |  |    |     |  |
| B                                | Avec frein                                   |      |    |    |   |  |    |     |  |
| <b>Degré de protection</b>       |  |      |    |    |   |  |    |     |  |
| —                                | Standard                                     |      |    |    |   |  |    |     |  |
| S1                               | IP65 (avec joint à lèvres)                   |      |    |    |   |  |    |     |  |

# Servomoteurs EMMS-AS

Fiche de données techniques

FESTO



Note

Les moteurs et contrôleurs de moteur Festo sont spécialement adaptés les uns aux autres. Aucune garantie de fonctionnement n'est donnée pour l'utilisation avec des contrôleurs tiers.



| Caractéristiques techniques             |                      |                |        |
|---|----------------------|----------------|--------|
| Taille de bride                         |                      | 40             |        |
| Longueur                                |                      | S              | M      |
| Enroulement                             |                      | LS             | LS     |
| <b>Moteur</b>                           |                      |                |        |
| Tension nominale                        | [V CC]               | 360            | 360    |
| Courant nominal                         | [A]                  | 0,83           | 0,63   |
| Courant de pointe                       | [A]                  | 3,3            | 3,3    |
| Puissance nominale                      | [W]                  | 135            | 232    |
| Couple nominal                          | [Nm]                 | 0,14           | 0,22   |
| Couple de pointe                        | [Nm]                 | 0,5            | 1      |
| Couple d'arrêt                          | [Nm]                 | 0,16           | 0,26   |
| Régime nominal                          | [1/min]              | 9 000          | 10 300 |
| Vitesse de rotation max.                | [1/min]              | 23 040         | 11 520 |
| Constante du moteur                     | [Nm/A]               | 0,172          | 0,344  |
| Résistance de l'enroulement             | [Ω]                  | 20,5           | 31,0   |
| Inductance de l'enroulement             | [mH]                 | 5,18           | 10,40  |
| <b>Moment d'inertie en sortie total</b> |                      |                |        |
| Codeur incrémentiel                     |                      |                |        |
| sans frein                              | [kgcm <sup>2</sup> ] | 0,023          | 0,045  |
| avec frein                              | [kgcm <sup>2</sup> ] | 0,033          | 0,055  |
| Résolveur                               |                      |                |        |
| sans frein                              | [kgcm <sup>2</sup> ] | 0,027          | 0,049  |
| avec frein                              | [kgcm <sup>2</sup> ] | 0,037          | 0,059  |
| <b>Effort sur l'arbre</b>               |                      |                |        |
| Radiale                                 | [N]                  | 78             | 82     |
| axiale                                  | [N]                  | 12             | 12     |
| <b>Frein</b>                            |                      |                |        |
| Tension de service                      | [V CC]               | 24 +6 ... -10% |        |
| Puissance                               | [W]                  | 6              |        |
| Couple de maintien                      | [Nm]                 | 0,4            |        |
| <b>Moment d'inertie de masse</b>        |                      |                |        |
| Codeur incrémentiel                     | [kgcm <sup>2</sup> ] | 0,01           |        |
| Résolveur                               | [kgcm <sup>2</sup> ] | 0,01           |        |

# Servomoteurs EMMS-AS

Fiche de données techniques

FESTO

| Caractéristiques techniques      |                      |                |       |       |       |
|----------------------------------|----------------------|----------------|-------|-------|-------|
| Taille de bride                  |                      | 55             |       |       |       |
| Longueur                         |                      | S              | S     | M     | M     |
| Enroulement                      |                      | LS             | HS    | LS    | HS    |
| Moteur                           |                      |                |       |       |       |
| Tension nominale                 | [V CC]               | 360            | 565   | 360   | 565   |
| Courant nominal                  | [A]                  | 0,83           | 0,49  | 1,19  | 0,80  |
| Courant de pointe                | [A]                  | 4,30           | 2,70  | 5     | 4,90  |
| Puissance nominale               | [W]                  | 261            | 246   | 461   | 470   |
| Couple nominal                   | [Nm]                 | 0,34           | 0,31  | 0,67  | 0,68  |
| Couple de pointe                 | [Nm]                 | 1,65           | 1,62  | 2,7   | 3,80  |
| Couple d'arrêt                   | [Nm]                 | 0,49           | 0,46  | 0,97  | 0,99  |
| Régime nominal                   | [1/min]              | 7 400          | 7 600 | 6 600 | 6 600 |
| Vitesse de rotation max.         | [1/min]              | 9 800          | 9 840 | 7 330 | 7 750 |
| Constante du moteur              | [Nm/A]               | 0,406          | 0,635 | 0,558 | 0,829 |
| Résistance de l'enroulement      | [Ω]                  | 20,90          | 56,90 | 14,70 | 31,30 |
| Inductance de l'enroulement      | [mH]                 | 15,60          | 38,10 | 13,80 | 29,30 |
| Moment d'inertie en sortie total |                      |                |       |       |       |
| Codeur incrémentiel              |                      |                |       |       |       |
| sans frein                       | [kgcm <sup>2</sup> ] | 0,11           | 0,11  | 0,223 | 0,223 |
| avec frein                       | [kgcm <sup>2</sup> ] | 0,13           | 0,13  | 0,245 | 0,245 |
| Résolveur                        |                      |                |       |       |       |
| sans frein                       | [kgcm <sup>2</sup> ] | 0,13           | 0,13  | 0,220 | 0,220 |
| avec frein                       | [kgcm <sup>2</sup> ] | 0,15           | 0,15  | 0,240 | 0,240 |
| Effort sur l'arbre               |                      |                |       |       |       |
| Radiale                          | [N]                  | 140            |       | 150   |       |
| axiale                           | [N]                  | 75             |       |       |       |
| Frein                            |                      |                |       |       |       |
| Tension de service               | [V CC]               | 24 +6 ... -10% |       |       |       |
| Puissance                        | [W]                  | 10             |       |       |       |
| Couple de maintien               | [Nm]                 | 0,8            |       |       |       |
| Moment d'inertie de masse        |                      |                |       |       |       |
| Codeur incrémentiel              | [kgcm <sup>2</sup> ] | 0,02           |       |       |       |
| Résolveur                        | [kgcm <sup>2</sup> ] | 0,02           |       |       |       |

# Servomoteurs EMMS-AS

Fiche de données techniques

FESTO

| Caractéristiques techniques      |                      |                |       |        |        |
|----------------------------------|----------------------|----------------|-------|--------|--------|
| Taille de bride                  |                      | 70             |       |        |        |
| Longueur                         |                      | S              |       |        |        |
| Enroulement                      |                      | LS             | LV    | HS     | HV     |
| Moteur                           |                      |                |       |        |        |
| Tension nominale                 | [V CC]               | 360            | 360   | 565    | 565    |
| Courant nominal                  | [A]                  | 2,20           | 2,64  | 1,29   | 1,60   |
| Courant de pointe                | [A]                  | 5              | 11    | 5,90   | 7,50   |
| Puissance nominale               | [W]                  | 866            | 945   | 794    | 992    |
| Couple nominal                   | [Nm]                 | 1,43           | 1,37  | 1,31   | 1,28   |
| Couple de pointe                 | [Nm]                 | 3,10           | 5     | 5,17   | 5,17   |
| Couple d'arrêt                   | [Nm]                 | 1,64           | 1,64  | 1,50   | 1,62   |
| Régime nominal                   | [1/min]              | 5 300          | 6 600 | 5 800  | 7 400  |
| Vitesse de rotation max.         | [1/min]              | 6 450          | 8 070 | 6 460  | 8 200  |
| Constante du moteur              | [Nm/A]               | 0,647          | 0,518 | 1,016  | 0,798  |
| Résistance de l'enroulement      | [Ω]                  | 7,66           | 4,90  | 22,442 | 11,935 |
| Inductance de l'enroulement      | [mH]                 | 14,50          | 8,45  | 31,785 | 19,741 |
| Moment d'inertie en sortie total |                      |                |       |        |        |
| Codeur incrémentiel              |                      |                |       |        |        |
| sans frein                       | [kgcm <sup>2</sup> ] | 0,379          |       |        |        |
| avec frein                       | [kgcm <sup>2</sup> ] | 0,449          |       |        |        |
| Résolveur                        |                      |                |       |        |        |
| sans frein                       | [kgcm <sup>2</sup> ] | 0,390          |       |        |        |
| avec frein                       | [kgcm <sup>2</sup> ] | 0,460          |       |        |        |
| Effort sur l'arbre               |                      |                |       |        |        |
| Radiale                          | [N]                  | 150            |       |        |        |
| axiale                           | [N]                  | 75             |       |        |        |
| Frein                            |                      |                |       |        |        |
| Tension de service               | [V CC]               | 24 +6 ... -10% |       |        |        |
| Puissance                        | [W]                  | 11             |       |        |        |
| Couple de maintien               | [Nm]                 | 2              |       |        |        |
| Moment d'inertie de masse        |                      |                |       |        |        |
| Codeur incrémentiel              | [kgcm <sup>2</sup> ] | 0,07           |       |        |        |
| Résolveur                        | [kgcm <sup>2</sup> ] | 0,07           |       |        |        |

# Servomoteurs EMMS-AS

Fiche de données techniques

**FESTO**

| Caractéristiques techniques             |                      |                |       |        |        |
|---|----------------------|----------------|-------|--------|--------|
| Taille de bride                         |                      | 70             |       |        |        |
| Longueur                                |                      | M              |       |        |        |
| Enroulement                             |                      | LS             | LV    | HS     | HV     |
| <b>Moteur</b>                           |                      |                |       |        |        |
| Tension nominale                        | [V CC]               | 360            | 360   | 565    | 565    |
| Courant nominal                         | [A]                  | 2,60           | 3,02  | 1,70   | 1,84   |
| Courant de pointe                       | [A]                  | 10             | 12,50 | 7,40   | 8,30   |
| Puissance nominale                      | [W]                  | 1 061          | 1 100 | 1 044  | 1 146  |
| Couple nominal                          | [Nm]                 | 2,29           | 2,28  | 2,26   | 2,19   |
| Couple de pointe                        | [Nm]                 | 7,75           | 8,30  | 8,55   | 8,55   |
| Couple d'arrêt                          | [Nm]                 | 2,56           | 2,57  | 2,53   | 2,52   |
| Régime nominal                          | [1/min]              | 4 100          | 4 600 | 4 400  | 5 000  |
| Vitesse de rotation max.                | [1/min]              | 4 880          | 5 570 | 4 960  | 5 560  |
| Constante du moteur                     | [Nm/A]               | 0,864          | 0,757 | 1,333  | 1,189  |
| Résistance de l'enroulement             | [Ω]                  | 6,71           | 5,08  | 16,294 | 13,007 |
| Inductance de l'enroulement             | [mH]                 | 13,44          | 10,10 | 30,834 | 24,523 |
| <b>Moment d'inertie en sortie total</b> |                      |                |       |        |        |
| Codeur incrémentiel                     |                      |                |       |        |        |
| sans frein                              | [kgcm <sup>2</sup> ] | 0,611          |       |        |        |
| avec frein                              | [kgcm <sup>2</sup> ] | 0,680          |       |        |        |
| Résolveur                               |                      |                |       |        |        |
| sans frein                              | [kgcm <sup>2</sup> ] | 0,620          |       |        |        |
| avec frein                              | [kgcm <sup>2</sup> ] | 0,690          |       |        |        |
| <b>Effort sur l'arbre</b>               |                      |                |       |        |        |
| Radiale                                 | [N]                  | 200            |       |        |        |
| axiale                                  | [N]                  | 75             |       |        |        |
| <b>Frein</b>                            |                      |                |       |        |        |
| Tension de service                      | [V CC]               | 24 +6 ... -10% |       |        |        |
| Puissance                               | [W]                  | 11             |       |        |        |
| Couple de maintien                      | [Nm]                 | 2              |       |        |        |
| <b>Moment d'inertie de masse</b>        |                      |                |       |        |        |
| Codeur incrémentiel                     | [kgcm <sup>2</sup> ] | 0,07           |       |        |        |
| Résolveur                               | [kgcm <sup>2</sup> ] | 0,07           |       |        |        |

# Servomoteurs EMMS-AS

FESTO

Fiche de données techniques

| Caractéristiques techniques      |                      |                |       |       |       |
|----------------------------------|----------------------|----------------|-------|-------|-------|
| Taille de bride                  |                      | 100            |       |       |       |
| Longueur                         |                      | S              | M     | L     | L     |
| Enroulement                      |                      | HS             | HS    | HS    | HV    |
| Moteur                           |                      |                |       |       |       |
| Tension nominale                 | [V CC]               | 565            | 565   | 565   | 565   |
| Courant nominal                  | [A]                  | 3,30           | 3,40  | 3,80  | 3,79  |
| Courant de pointe                | [A]                  | 15             | 15    | 24,80 | 24,80 |
| Puissance nominale               | [W]                  | 1 560          | 2 000 | 2 360 | 2 240 |
| Couple nominal                   | [Nm]                 | 3,24           | 5,63  | 7,51  | 6,29  |
| Couple de pointe                 | [Nm]                 | 12,50          | 22,10 | 39,80 | 35,40 |
| Couple d'arrêt                   | [Nm]                 | 4,71           | 8,01  | 10,94 | 10,93 |
| Régime nominal                   | [1/min]              | 4 600          | 3 400 | 3 000 | 3 400 |
| Vitesse de rotation max.         | [1/min]              | 6 680          | 4 030 | 3 360 | 4 040 |
| Constante du moteur              | [Nm/A]               | 0,984          | 1,652 | 1,993 | 1,66  |
| Résistance de l'enroulement      | [Ω]                  | 2,92           | 3,25  | 2,84  | 1,98  |
| Inductance de l'enroulement      | [mH]                 | 8,85           | 12,3  | 10,50 | 7,76  |
| Moment d'inertie en sortie total |                      |                |       |       |       |
| Codeur incrémentiel              |                      |                |       |       |       |
| sans frein                       | [kgcm <sup>2</sup> ] | 2,529          | 4,729 | 6,60  | 6,60  |
| avec frein                       | [kgcm <sup>2</sup> ] | 3,085          | 5,285 | 7,21  | 7,21  |
| Résolveur                        |                      |                |       |       |       |
| sans frein                       | [kgcm <sup>2</sup> ] | 2,60           | 4,70  | 6,80  | 6,80  |
| avec frein                       | [kgcm <sup>2</sup> ] | 3,14           | 5,24  | 7,34  | 7,34  |
| Effort sur l'arbre               |                      |                |       |       |       |
| Radiale                          | [N]                  | 300            | 570   | 650   | 650   |
| axiale                           | [N]                  | 150            | 150   | 150   | 150   |
| Frein                            |                      |                |       |       |       |
| Tension de service               | [V CC]               | 24 +6 ... -10% |       |       |       |
| Puissance                        | [W]                  | 18             |       |       |       |
| Couple de maintien               | [Nm]                 | 9              |       |       |       |
| Moment d'inertie de masse        |                      |                |       |       |       |
| Codeur incrémentiel              | [kgcm <sup>2</sup> ] | 0,61           |       |       |       |
| Résolveur                        | [kgcm <sup>2</sup> ] | 0,54           |       |       |       |



# Servomoteurs EMMS-AS

Fiche de données techniques

FESTO

| Caractéristiques techniques      |                      |                |       |        |        |
|----------------------------------|----------------------|----------------|-------|--------|--------|
| Taille de bride                  |                      | 140            |       |        |        |
| Longueur                         |                      | S              | S     | L      | L      |
| Enroulement                      |                      | HS             | HV    | HS     | HV     |
| Moteur                           |                      |                |       |        |        |
| Tension nominale                 | [V CC]               | 565            | 565   | 565    | 565    |
| Courant nominal                  | [A]                  | 4,40           | 5,23  | 7,80   | 9,96   |
| Courant de pointe                | [A]                  | 15             | 24,40 | 20     | 51,50  |
| Puissance nominale               | [W]                  | 2 600          | 3 140 | 4 420  | 5 110  |
| Couple nominal                   | [Nm]                 | 9,55           | 7,70  | 21,12  | 17,41  |
| Couple de pointe                 | [Nm]                 | 25,60          | 27    | 48,80  | 67,50  |
| Couple d'arrêt                   | [Nm]                 | 11,20          | 11,08 | 25,60  | 25,50  |
| Régime nominal                   | [1/min]              | 2 600          | 3 900 | 2 000  | 2 800  |
| Vitesse de rotation max.         | [1/min]              | 3 060          | 4 510 | 2 460  | 3 830  |
| Constante du moteur              | [Nm/A]               | 2,166          | 1,47  | 2,72   | 1,75   |
| Résistance de l'enroulement      | [Ω]                  | 3,39           | 1,60  | 1,41   | 0,586  |
| Inductance de l'enroulement      | [mH]                 | 20,50          | 9,01  | 13,44  | 4,65   |
| Moment d'inertie en sortie total |                      |                |       |        |        |
| Codeur incrémentiel              |                      |                |       |        |        |
| sans frein                       | [kgcm <sup>2</sup> ] | 8,189          | 8,189 | 19,027 | 19,027 |
| avec frein                       | [kgcm <sup>2</sup> ] | 9,271          | 9,271 | 20,108 | 20,108 |
| Résolveur                        |                      |                |       |        |        |
| sans frein                       | [kgcm <sup>2</sup> ] | 8              | 8     | 18,400 | 18,400 |
| avec frein                       | [kgcm <sup>2</sup> ] | 9              | 9     | 19,400 | 19,400 |
| Effort sur l'arbre               |                      |                |       |        |        |
| Radiale                          | [N]                  | 780            | 780   | 1 060  | 1 060  |
| axiale                           | [N]                  | 200            | 200   | 200    | 200    |
| Frein                            |                      |                |       |        |        |
| Tension de service               | [V CC]               | 24 +6 ... -10% |       |        |        |
| Puissance                        | [W]                  | 15,6           |       |        |        |
| Couple de maintien               | [Nm]                 | 18             |       |        |        |
| Moment d'inertie de masse        |                      |                |       |        |        |
| Codeur incrémentiel              | [kgcm <sup>2</sup> ] | 1,2            |       |        |        |
| Résolveur                        | [kgcm <sup>2</sup> ] | 1,0            |       |        |        |

# Servomoteurs EMMS-AS

Fiche de données techniques

FESTO

| Caractéristiques techniques      |                      |                |       |
|----------------------------------|----------------------|----------------|-------|
| Taille de bride                  |                      | 190            |       |
| Longueur                         |                      | S              | M     |
| Enroulement                      |                      | HS             | HS    |
| Moteur                           |                      |                |       |
| Tension nominale                 | [V CC]               | 565            | 565   |
| Courant nominal                  | [A]                  | 14,43          | 14,24 |
| Courant de pointe                | [A]                  | 77,20          | 88,20 |
| Puissance nominale               | [W]                  | 5 490          | 6 880 |
| Couple nominal                   | [Nm]                 | 17,47          | 22,63 |
| Couple de pointe                 | [Nm]                 | 80             | 120   |
| Couple d'arrêt                   | [Nm]                 | 26,20          | 38,77 |
| Régime nominal                   | [1/min]              | 3 000          | 2 900 |
| Vitesse de rotation max.         | [1/min]              | 5 300          | 4 060 |
| Constante du moteur              | [Nm/A]               | 1,211          | 1,589 |
| Résistance de l'enroulement      | [Ω]                  | 0,283          | 0,265 |
| Inductance de l'enroulement      | [mH]                 | 3,07           | 3,38  |
| Moment d'inertie en sortie total |                      |                |       |
| Codeur incrémentiel              |                      |                |       |
| sans frein                       | [kgcm <sup>2</sup> ] | 51,90          | 76,80 |
| avec frein                       | [kgcm <sup>2</sup> ] | 55,70          | 80,60 |
| Résolveur                        |                      |                |       |
| sans frein                       | [kgcm <sup>2</sup> ] | 52,10          | 77,00 |
| avec frein                       | [kgcm <sup>2</sup> ] | 55,70          | 80,60 |
| Effort sur l'arbre               |                      |                |       |
| Radiale                          | [N]                  | 940            | 1 080 |
| axiale                           | [N]                  | 250            | 250   |
| Frein                            |                      |                |       |
| Tension de service               | [V CC]               | 24 +6 ... -10% |       |
| Puissance                        | [W]                  | 17             |       |
| Couple de maintien               | [Nm]                 | 30             |       |
| Moment d'inertie de masse        |                      |                |       |
| Codeur incrémentiel              | [kgcm <sup>2</sup> ] | 3,8            |       |
| Résolveur                        | [kgcm <sup>2</sup> ] | 3,6            |       |

# Servomoteurs EMMS-AS

Fiche de données techniques

| Caractéristiques techniques — Codeur |  |                      |
|--------------------------------------|--|----------------------|
| Unité de mesure                      | absolu   | Multitour absolu     |
| Tension de service [V CC]            | 5  |                      |
| Protocole                            | EnDat 2.1, canal numérique seulement, fréquence d'horloge max. (CLOCK) 2 MHz |                      |
| Nombre de positions par tour         | 262 144  |                      |
| Codage de la position sur            | 18 bits  |                      |
| Nombre de rotations                  | —  | 4 096 tours, 12 bits |

| Caractéristiques techniques — Résolveur |             |
|---|-------------|
| Version                                 | Émetteur    |
| Tension d'entrée [V CC]                 | 4           |
| Courant d'entrée [mA]                   | 50          |
| Nombre de pôles                         | 2           |
| Fréquence porteuse [kHz]                | 3,4 ... 8,0 |

| Poids [kg]          |      |      |      |      |      |      |
|---------------------|------|------|------|------|------|------|
| Taille de bride     | 40   |      | 55   |      | 70   |      |
| Longueur            | S    | M    | S    | M    | S    | M    |
| Codeur incrémentiel |      |      |      |      |      |      |
| sans frein          | 0,87 | 1,00 | 1,30 | 1,60 | 2,10 | 2,70 |
| avec frein          | 0,92 | 1,05 | 1,42 | 1,70 | 2,30 | 2,90 |
| Résolveur           |      |      |      |      |      |      |
| sans frein          | 0,55 | 0,68 | 1,20 | 1,50 | 2,19 | 2,79 |
| avec frein          | 0,61 | 0,74 | 1,32 | 1,62 | 2,39 | 2,99 |

| Poids [kg]          |      |      |      |       |       |       |       |
|---------------------|------|------|------|-------|-------|-------|-------|
| Taille de bride     | 100  |      |      | 140   |       | 190   |       |
| Longueur            | S    | M    | L    | S     | L     | S     | M     |
| Codeur incrémentiel |      |      |      |       |       |       |       |
| sans frein          | 4,80 | 6,90 | 8,86 | 9,60  | 16,20 | 20,86 | 26,86 |
| avec frein          | 5,30 | 7,50 | 9,39 | 10,40 | 17,00 | 21,96 | 27,96 |
| Résolveur           |      |      |      |       |       |       |       |
| sans frein          | 5,04 | 7,14 | 9,10 | 9,84  | 16,44 | 21,10 | 27,10 |
| avec frein          | 5,54 | 7,74 | 9,63 | 10,64 | 17,24 | 22,20 | 28,20 |

# Servomoteurs EMMS-AS

Fiche de données techniques

FESTO

| Conditions de service et d'environnement        |  |
|---|--|
| Norme   | IEC60034   |
| Degré de protection                             |  |
| Arbre du moteur                                 | IP54   |
| Cartier du moteur avec Connectique              | IP65   |
| Ensemble du moteur, avec joint à lèvre          | IP65   |
| Température ambiante de fonctionnement          |  |
| Codeur incrémentiel [°C]                        | -10 ... +40 (jusqu'à 100°C avec déclassement)                    |
| Résolveur [°C]                                  | -40 ... +40 (jusqu'à 130°C avec déclassement)                    |
| Température de stockage [°C]                    | -20 ... +60  |
| Surveillance de température                     | Résistance PTC ; NAT 140°C (température de réponse nominale)     |
| Classe d'isolation                              | F  |
| Catégorie de mesure conforme EN 60034-1         | S1   |
| Classe de température conforme EN 60034-1       | F  |
| Humidité relative de l'air [%]                  | 0 ... 90 (sans condensation)                                     |
| Résistance à la corrosion CRC <sup>1)</sup>     | 2  |
| Marquage CE (voir la déclaration de conformité) | Selon la directive européenne relative aux basses tensions       |
|   | Selon la directive UE relative aux basses tensions <sup>2)</sup> |
| Homologation                                    | c UL us - Recognized (OL)  |
|   | C-Tick   |

- 1) Classe de protection anticorrosion 2 selon la norme Festo 940 070  
Pièces modérément soumises à la corrosion. Pièces externes visibles dont la surface répond essentiellement à des critères d'apparence, en contact direct avec une atmosphère industrielle courante ou avec des fluides tels que des huiles de coupe ou des lubrifiants.
- 2) Pour le domaine d'utilisation, consultez la déclaration de conformité CE, disponible à l'adresse : [www.festo.com](http://www.festo.com) → Support → Manuels.  
En cas de restriction à l'utilisation des appareils en milieu résidentiel, commercial ou industriel, ainsi que dans les petites entreprises, d'autres mesures de réduction des émissions perturbatrices peuvent être nécessaires.

# Servomoteurs EMMS-AS

Fiche de données techniques

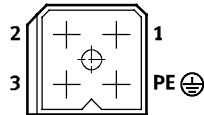
## Affectation des broches — côté moteur

Moteur avec codeur

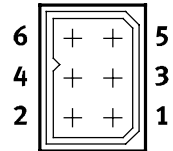
Taille de bride 40, 55

Moteur

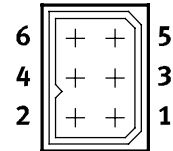
Connecteur noir



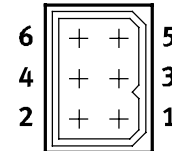
Codeur incrémentiel  
Connecteur rouge



Codeur incrémentiel  
Connecteur jaune



Capteur de température et frein  
Connecteur bleu



| Broche       | Fonction |                 |
|--------------|----------|-----------------|
| 1            | Phase    | V               |
| 2            | Phase    | W               |
| 3            | Phase    | U               |
| Polyéthylène | PE       | Mise à la terre |
|              |          |                 |
|              |          |                 |

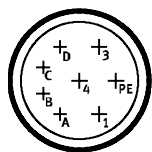
| Broche | Fonction |
|--------|----------|
| 1      | DATA     |
| 2      | DATA/    |
| 3      | 0 V      |
| 4      | UP       |
| 5      | CLOCK/   |
| 6      | CLOCK    |

| Broche | Fonction |
|--------|----------|
| 1      | -SENS    |
| 2      | +SENS    |
| 3      | n.c.     |
| 4      | n.c.     |
| 5      | n.c.     |
| 6      | n.c.     |

| Broche | Fonction                                |
|--------|---|
| 1      | Capteur de température M <sub>T</sub> + |
| 2      | Capteur de température M <sub>T</sub> - |
| 3      | BR+ Frein                               |
| 4      | BR- Frein                               |
| 5      | n.c.                                    |
| 6      | n.c.                                    |

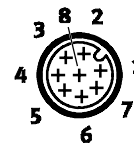
Taille de bride 70, 100, 140

Moteur (M23, fiches)



| Broche       | Fonction                                |                 |
|--------------|---|-----------------|
| 1            | Phase                                   | U               |
| Polyéthylène | PE                                      | Mise à la terre |
| 3            | Phase                                   | W               |
| 4            | Phase                                   | V               |
| A            | Capteur de température M <sub>T</sub> + |                 |
| B            | Capteur de température M <sub>T</sub> - |                 |
| C            | BR+ Frein                               |                 |
| D            | BR- Frein                               |                 |

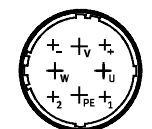
Codeur, (M12, fiches)



| Broche | Fonction |
|--------|----------|
| 1      | -SENS    |
| 2      | +SENS    |
| 3      | DATA     |
| 4      | DATA/    |
| 5      | 0 V      |
| 6      | CLOCK/   |
| 7      | CLOCK    |
| 8      | UP       |

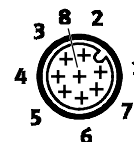
Taille de bride 190

Moteur (M40, fiches)



| Broche       | Fonction                                |                 |
|--------------|---|-----------------|
| U            | Phase                                   | U               |
| Polyéthylène | PE                                      | Mise à la terre |
| W            | Phase                                   | W               |
| V            | Phase                                   | V               |
| 1            | Capteur de température M <sub>T</sub> + |                 |
| 2            | Capteur de température M <sub>T</sub> - |                 |
| +            | BR+ Frein                               |                 |
| -            | BR- Frein                               |                 |

Codeur, (M12, fiches)



| Broche | Fonction |
|--------|----------|
| 1      | -SENS    |
| 2      | +SENS    |
| 3      | DATA     |
| 4      | DATA/    |
| 5      | 0 V      |
| 6      | CLOCK/   |
| 7      | CLOCK    |
| 8      | UP       |

# Servomoteurs EMMS-AS

Fiche de données techniques

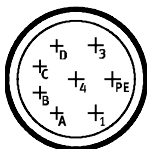
FESTO

## Affectation des broches — côté moteur

Moteur avec résolveur

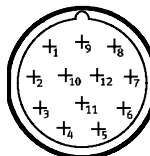
Taille de bride 40, 55, 70, 100, 140

Moteur, capteur de température et frein (M23, fiches)



| Broche       | Fonction                               |
|--------------|--|
| 1            | Phase U                                |
| Polyéthylène | PE Mise à la terre                     |
| 3            | Phase W                                |
| 4            | Phase V                                |
| A            | Capteur de température M <sub>T+</sub> |
| B            | Capteur de température M <sub>T-</sub> |
| C            | BR+ Frein                              |
| D            | BR- Frein                              |

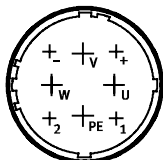
Résolveur (M23, fiches)



| Broche | Fonction                 |
|--------|--------------------------|
| 1      | R1 Signal d'excitation + |
| 2      | R2 Signal d'excitation - |
| 3      | S1 Signal cosinus +      |
| 4      | S3 Signal cosinus -      |
| 5      | S2 Signal sinus +        |
| 6      | S4 Signal sinus -        |
| 7      | n.c.                     |
| 8      | n.c.                     |
| 9      | n.c.                     |
| 10     | n.c.                     |
| 11     | n.c.                     |
| 12     | n.c.                     |

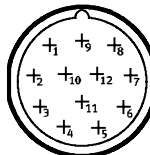
Taille de bride 190

Moteur, capteur de température et frein (M40, fiches)



| Broche       | Fonction                               |
|--------------|--|
| U            | Phase U                                |
| Polyéthylène | PE Mise à la terre                     |
| W            | Phase W                                |
| V            | Phase V                                |
| 1            | Capteur de température M <sub>T+</sub> |
| 2            | Capteur de température M <sub>T-</sub> |
| +            | BR+ Frein                              |
| -            | BR- Frein                              |

Résolveur (M23, fiches)



| Broche | Fonction                 |
|--------|--------------------------|
| 1      | R1 Signal d'excitation + |
| 2      | R2 Signal d'excitation - |
| 3      | S1 Signal cosinus +      |
| 4      | S3 Signal cosinus -      |
| 5      | S2 Signal sinus +        |
| 6      | S4 Signal sinus -        |
| 7      | n.c.                     |
| 8      | n.c.                     |
| 9      | n.c.                     |
| 10     | n.c.                     |
| 11     | n.c.                     |
| 12     | n.c.                     |

# Servomoteurs EMMS-AS

Fiche de données techniques

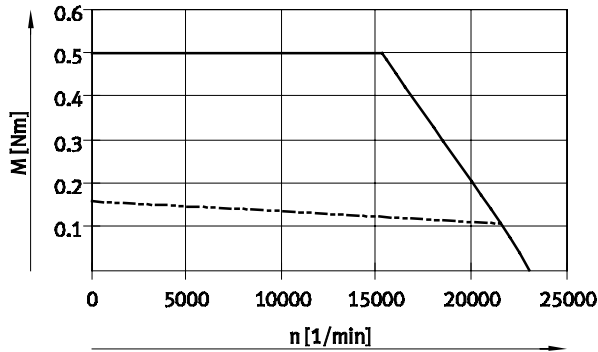
FESTO

## Couple M en fonction de la vitesse de rotation n

Taille de bride 40

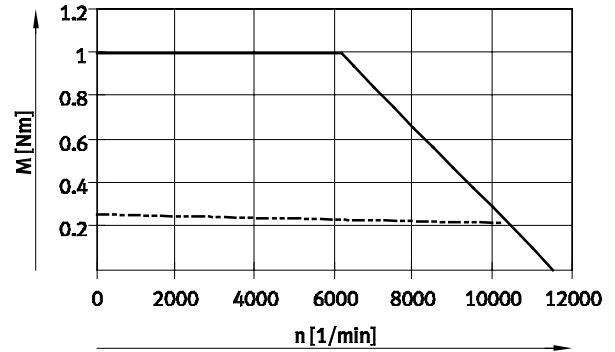
Longueurs de construction S

Enroulement LS



Longueurs de construction M

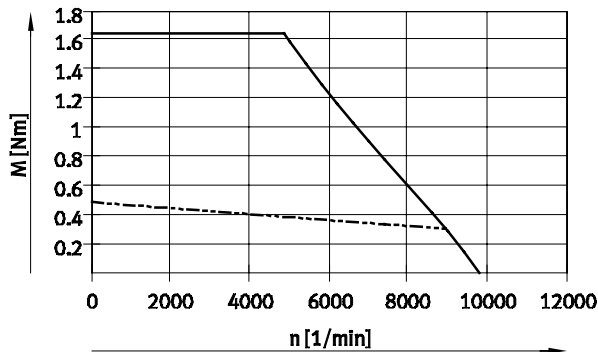
Enroulement LS



Taille de bride 55

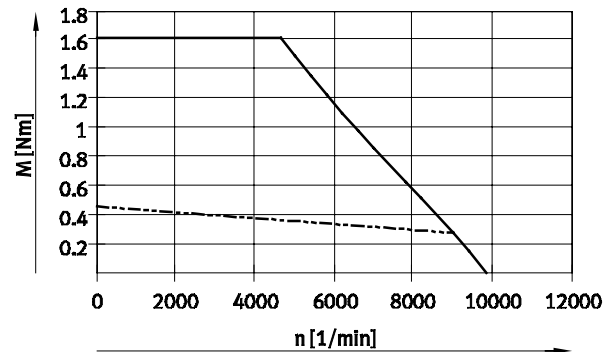
Longueurs de construction S

Enroulement LS



Longueurs de construction S

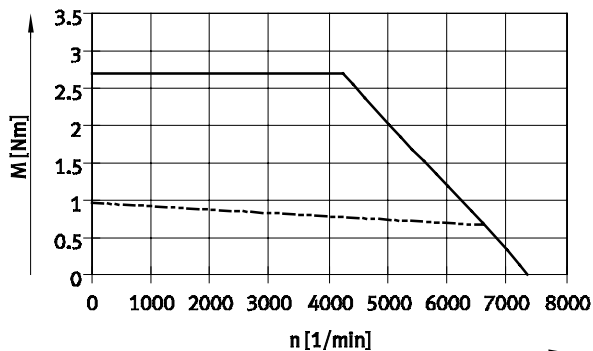
Enroulement HS



Taille de bride 55

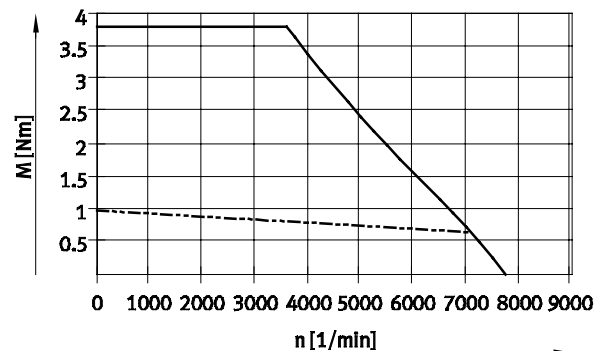
Longueurs de construction M

Enroulement LS



Longueurs de construction M

Enroulement HS



— Couple de pointe  
 - - - - - Couple nominal

Note

Courbe caractéristique typique du moteur avec tension nominale et contrôleur de moteur idéal.

# Servomoteurs EMMS-AS

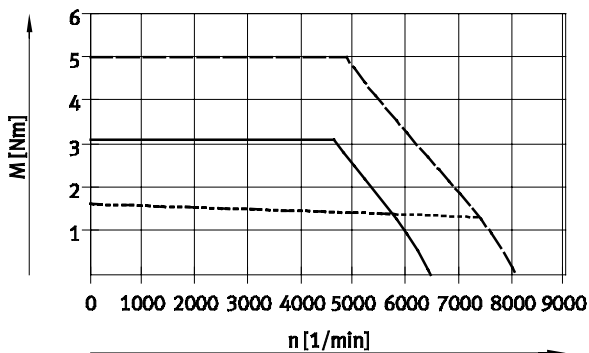
Fiche de données techniques



## Couple M en fonction de la vitesse de rotation n

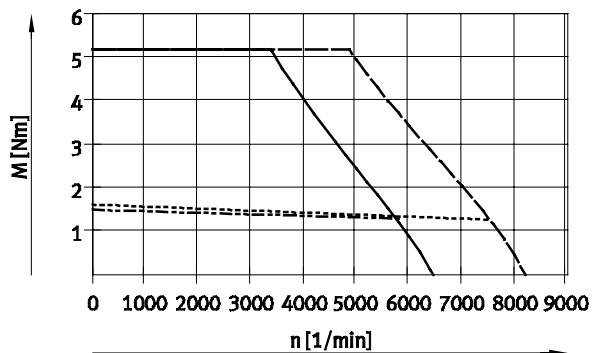
Taille de bride 70

Longueurs de construction S  
Enroulement LS, LV



- Couple de pointe EMMS-AS-...-LS
- - - - - Couple nominal EMMS-AS-...-LS
- · · · · Couple de pointe EMMS-AS-...-LV
- · - · - Couple nominal EMMS-AS-...-LV

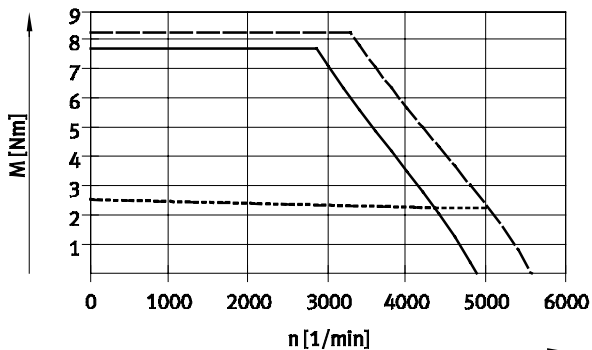
Longueurs de construction S  
Enroulement HS, HV



- Couple de pointe EMMS-AS-...-HS
- - - - - Couple nominal EMMS-AS-...-HS
- · · · · Couple de pointe EMMS-AS-...-HV
- · - · - Couple nominal EMMS-AS-...-HV

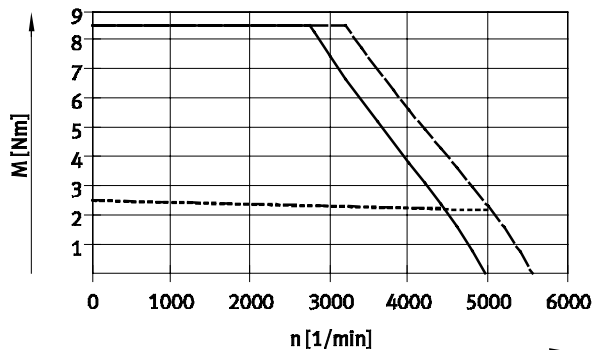
Taille de bride 70

Longueurs de construction M  
Enroulement LS, LV



- Couple de pointe EMMS-AS-...-LS
- - - - - Couple nominal EMMS-AS-...-LS
- · · · · Couple de pointe EMMS-AS-...-LV
- · - · - Couple nominal EMMS-AS-...-LV

Longueurs de construction M  
Enroulement HS, HV



- Couple de pointe EMMS-AS-...-HS
- - - - - Couple nominal EMMS-AS-...-HS
- · · · · Couple de pointe EMMS-AS-...-HV
- · - · - Couple nominal EMMS-AS-...-HV

- Note

Courbe caractéristique typique du moteur avec tension nominale et contrôleur de moteur idéal.



# Servomoteurs EMMS-AS

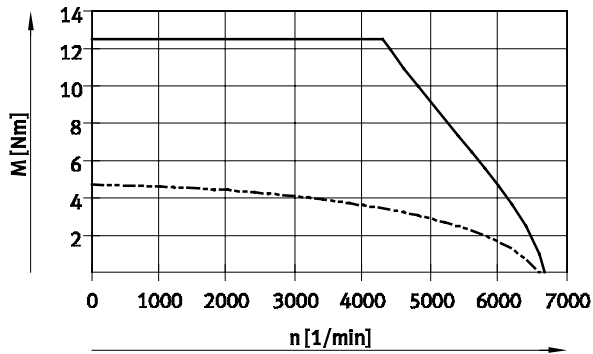
Fiche de données techniques

FESTO

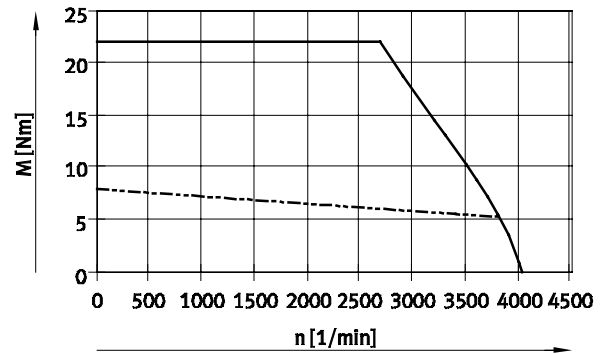
## Couple M en fonction de la vitesse de rotation n

Taille de bride 100

Longueurs de construction S  
Enroulement HS

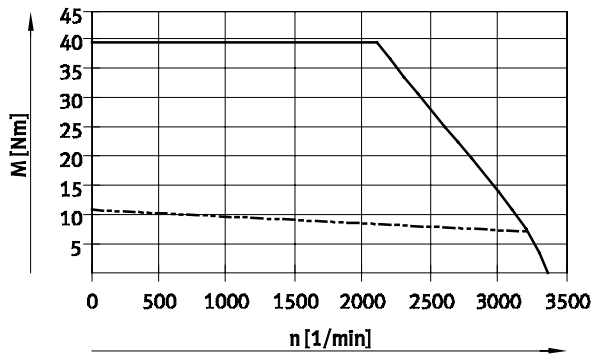


Longueurs de construction M  
Enroulement HS

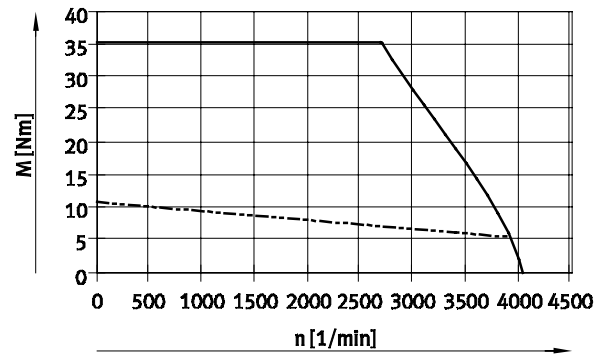


Taille de bride 100

Longueurs de construction L  
Enroulement HS

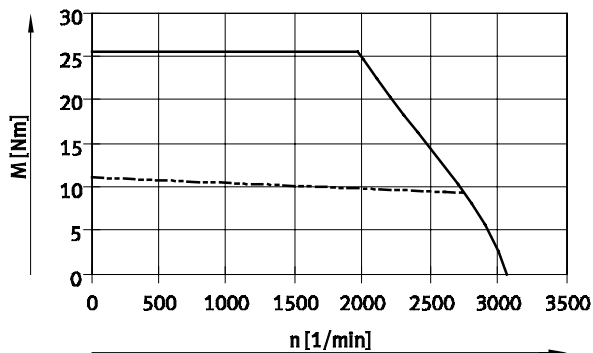


Longueurs de construction L  
Enroulement HV

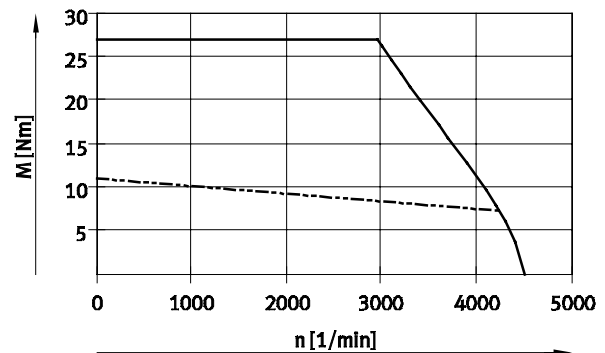


Taille de bride 140

Longueurs de construction S  
Enroulement HS



Longueurs de construction S  
Enroulement HV



— Couple de pointe  
- - - Couple nominal

Note

Courbe caractéristique typique du moteur avec tension nominale et contrôleur de moteur idéal.

# Servomoteurs EMMS-AS

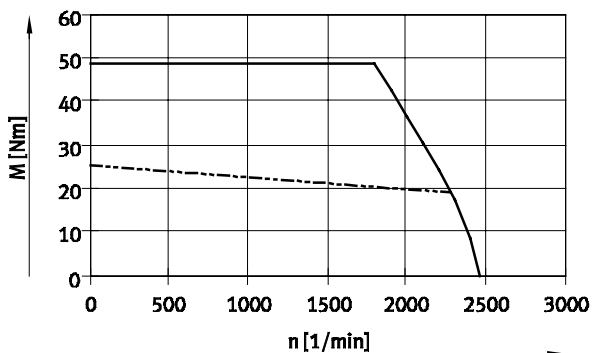
Fiche de données techniques



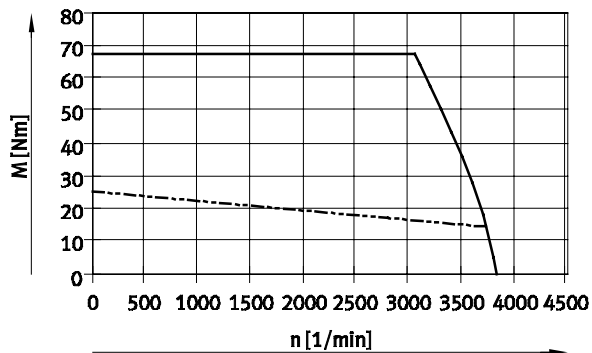
## Couple M en fonction de la vitesse de rotation n

Taille de bride 140

Longueurs de construction L  
Enroulement HS

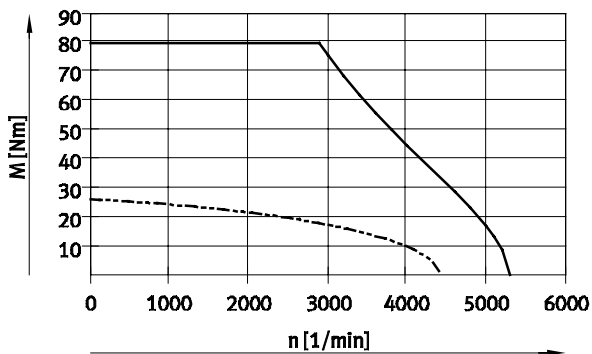


Longueurs de construction L  
Enroulement HV

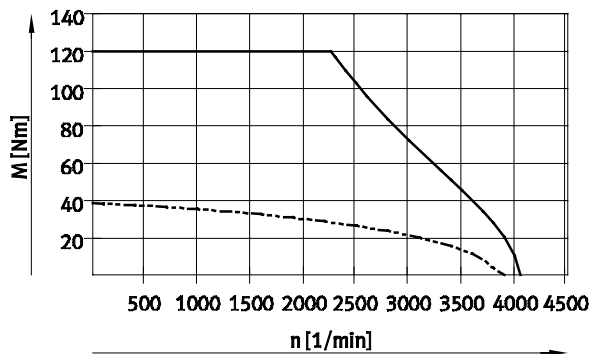


Taille de bride 190

Longueurs de construction S  
Enroulement HS



Longueurs de construction M  
Enroulement HS



— Couple de pointe  
- - - Couple nominal



Note

Courbe caractéristique typique du moteur avec tension nominale et contrôleur de moteur idéal.

# Servomoteurs EMMS-AS

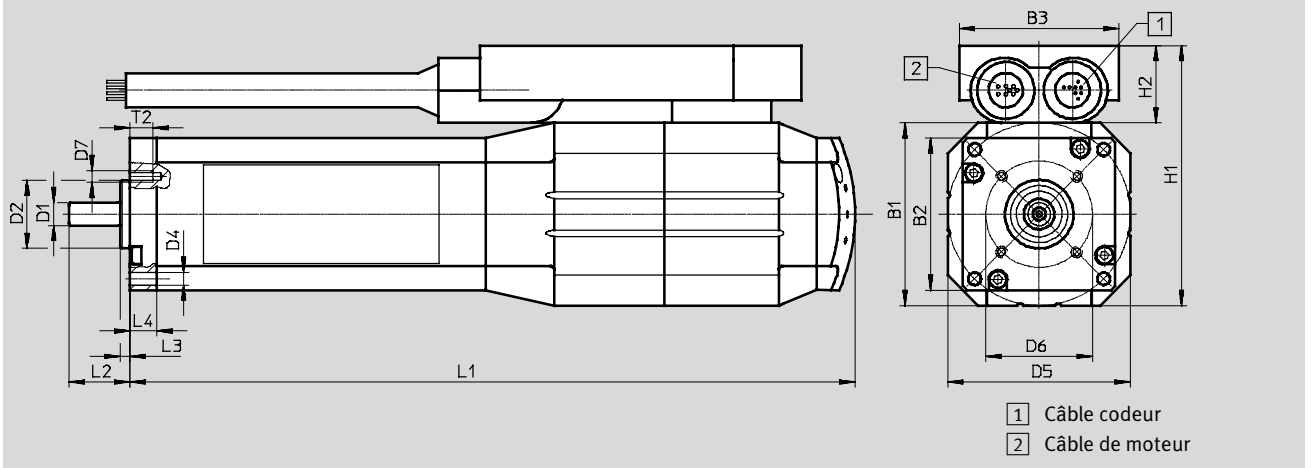
Fiche de données techniques



## Dimensions

Téléchargement des données de CAO → [www.festo.com](http://www.festo.com)

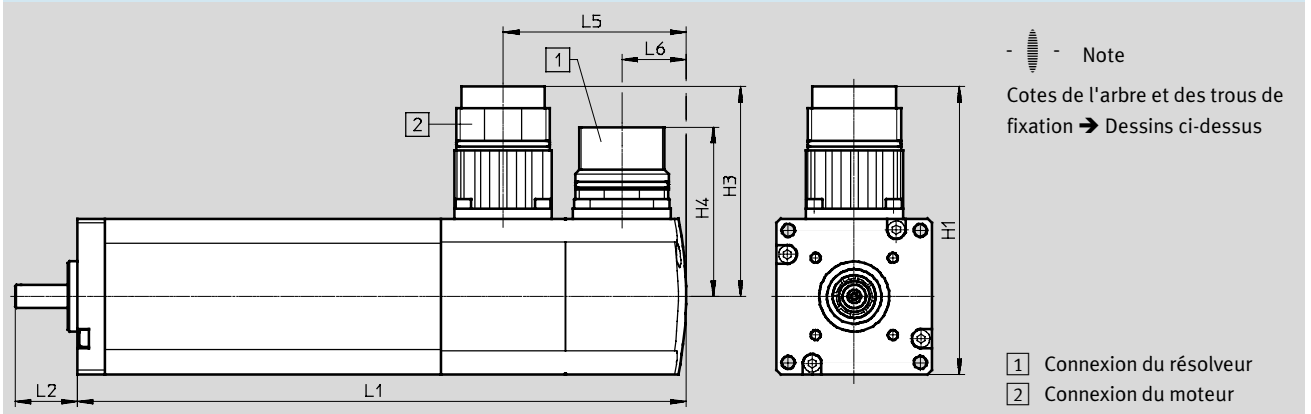
Taille de bride 40 — avec codeur



| Longueur | B1 | B2 | B3 | D1<br>Ø<br>+0,009/-0,001 | D2<br>Ø<br>+0,012/-0,006 | D4<br>Ø | D5<br>Ø | D6<br>Ø |
|----------|----|----|----|--------------------------|--------------------------|---------|---------|---------|
| S        | 48 | 40 | 42 | 6                        | 18                       | 3,3     | 48      | 28      |
| M        |    |    |    |                          |                          |         |         |         |

| Longueur | D7 | H1   | H2   | L1    | L2 | L3<br>-0,1 | L4 | T2 |
|----------|----|------|------|-------|----|------------|----|----|
| S        | M3 | 68,3 | 20,3 | 170,5 | 16 | 2,5        | 7  | 6  |
| M        |    |      |      | 190,5 |    |            |    |    |

Taille de bride 40 — avec résolveur



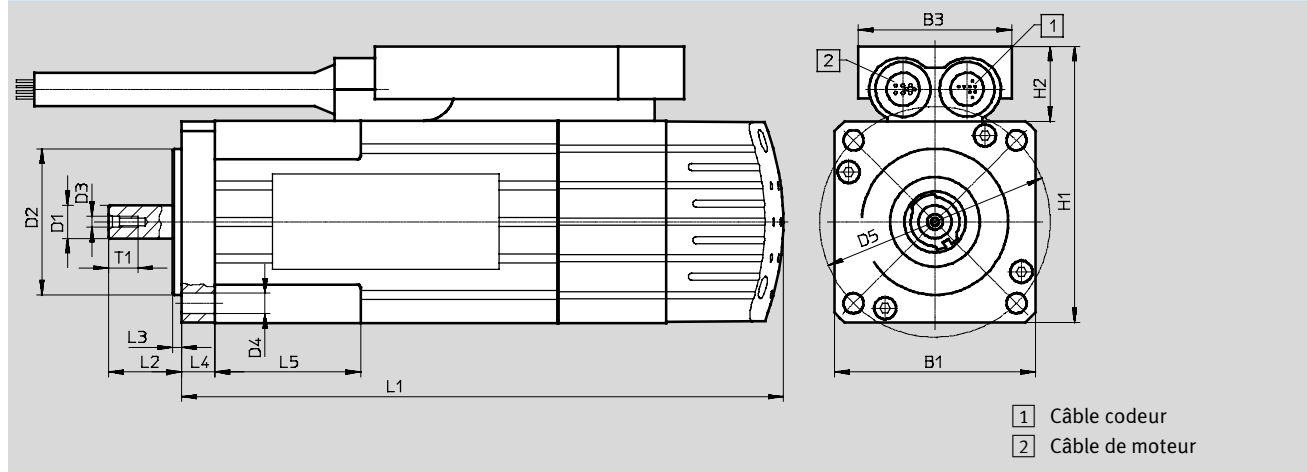
| Longueur | H1 | H3 | H4 | L1    |            | L2 | L5   |            | L6 |
|----------|----|----|----|-------|------------|----|------|------------|----|
|          |    |    |    |       | avec frein |    |      | avec frein |    |
| S        | 74 | 54 | 44 | 134,9 | 136,4      | 16 | 46,5 | 48         | 17 |
| M        |    |    |    | 154,9 | 156,4      |    |      |            |    |

# Servomoteurs EMMS-AS

Fiche de données techniques



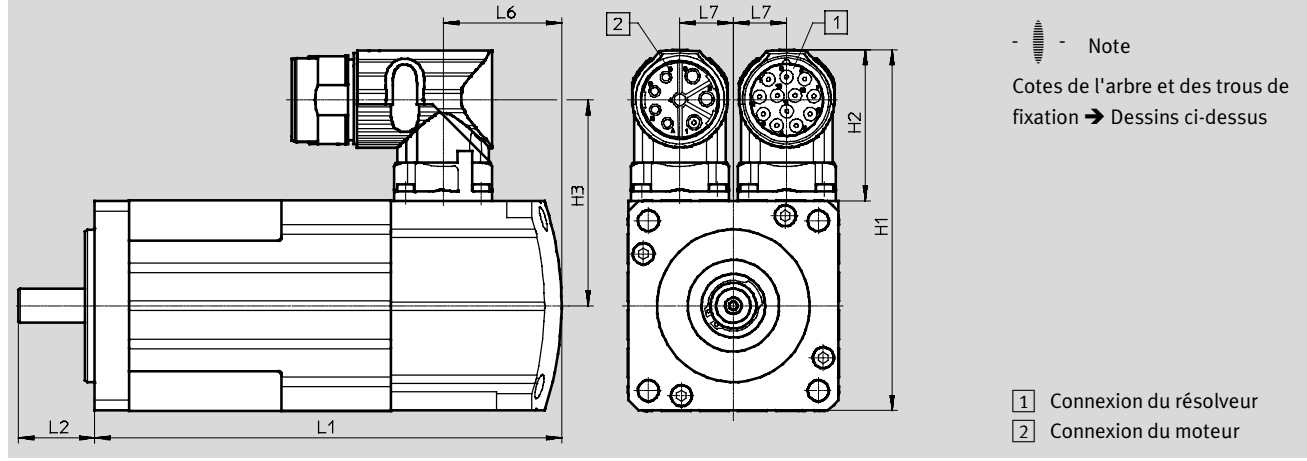
**Dimensions** Téléchargement des données de CAO → [www.festo.com](http://www.festo.com)  
 Taille de bride 55 — avec codeur



| Longueur | B1 | B3 | D1<br>Ø<br>+0,01/-0,001 | D2<br>Ø<br>+0,11/-0,005 | D3   | D4<br>Ø | D5<br>Ø |
|----------|----|----|-------------------------|-------------------------|------|---------|---------|
| S        | 55 | 42 | 9                       | 40                      | M2,5 | 5,5     | 63      |
| M        |    |    |                         |                         |      |         |         |

| Longueur | H1 | H2   | L1    | L2 | L3<br>±0,05 | L4 | L5 | T1 |
|----------|----|------|-------|----|-------------|----|----|----|
| S        | 76 | 20,5 | 139,4 | 20 | 2,5         | 9  | 40 | 8  |
| M        |    |      | 164,4 |    |             |    |    |    |

Taille de bride 55 — avec résolveur



| Longueur | H1   | H2   | H3 | L1    |            | L2 | L6 |            | L7 |
|----------|------|------|----|-------|------------|----|----|------------|----|
|          |      |      |    |       | avec frein |    |    | avec frein |    |
| S        | 94,7 | 39,7 | 54 | 122,4 | 139,4      | 20 | 31 | 48         | 14 |
| M        |      |      |    | 147,4 | 164,4      |    |    |            |    |

# Servomoteurs EMMS-AS

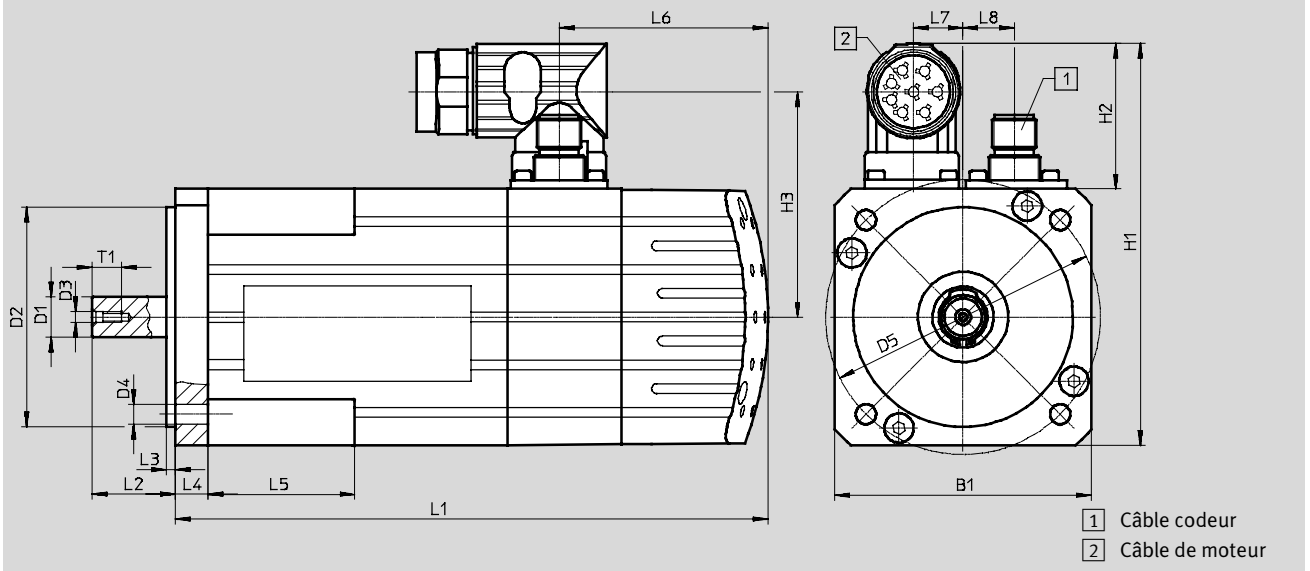
Fiche de données techniques

FESTO

## Dimensions

Téléchargement des données de CAO → [www.festo.com](http://www.festo.com)

Taille de bride 70, 100, 140, 190 — avec codeur



| Longueur            | B1    | D1<br>∅         | D2<br>∅          | D3   | D4<br>∅ | D5<br>∅ | H1    | H2   | H3   |
|---------------------|-------|-----------------|------------------|------|---------|---------|-------|------|------|
| Taille de bride 70  |       |                 |                  |      |         |         |       |      |      |
| S                   | 70    | 11+0,012/+0,001 | 60+0,012/-0,007  | M2,5 | 5,5     | 75      | 109,7 | 39,7 | 61,5 |
| M                   |       |                 |                  |      |         |         |       |      |      |
| Taille de bride 100 |       |                 |                  |      |         |         |       |      |      |
| S                   | 100,5 | 19+0,015/+0,002 | 95+0,013/-0,009  | M4   | 9,2     | 115     | 140   | 39,7 | 77   |
| M                   |       |                 |                  |      |         |         |       |      |      |
| L                   |       |                 |                  |      |         |         |       |      |      |
| Taille de bride 140 |       |                 |                  |      |         |         |       |      |      |
| S                   | 140,5 | 24+0,015/-0,002 | 130+0,018/-0,007 | M4   | 11,3    | 165     | 181   | 39,7 | 97,7 |
| L                   |       |                 |                  |      |         |         |       |      |      |
| Taille de bride 190 |       |                 |                  |      |         |         |       |      |      |
| S                   | 190   | 32+0,018/+0,002 | 180+0,14/-0,011  | M4   | 13,7    | 215     | 251   | 61   | 136  |
| M                   |       |                 |                  |      |         |         |       |      |      |

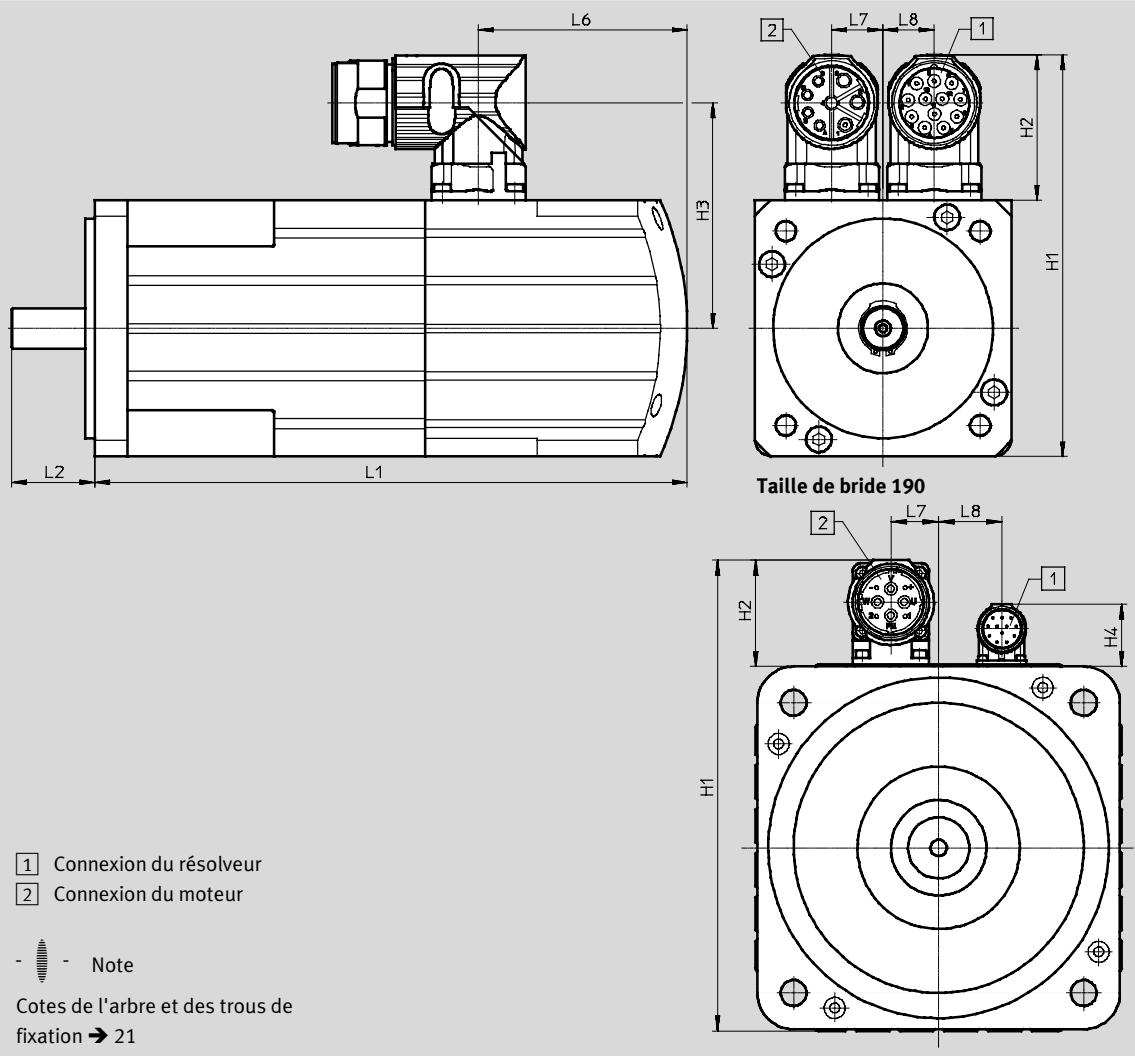
| Longueur            | L1    | L2   | L3                  | L4   | L5 | L6   | L7   | L8   | T1 |
|---------------------|-------|------|---------------------|------|----|------|------|------|----|
| Taille de bride 70  |       |      |                     |      |    |      |      |      |    |
| S                   | 161,8 | 22,7 | 2,5 <sup>-0,1</sup> | 9    | 40 | 57   | 14   | 14   | 8  |
| M                   | 187,3 |      |                     |      |    |      |      |      |    |
| Taille de bride 100 |       |      |                     |      |    |      |      |      |    |
| S                   | 192,3 | 40   | 3                   | 9,8  | —  | 58,9 | 19   | 19   | 16 |
| M                   | 243,3 |      |                     |      |    |      |      |      |    |
| L                   | 294,3 |      |                     |      |    |      |      |      |    |
| Taille de bride 140 |       |      |                     |      |    |      |      |      |    |
| S                   | 209   | 50   | 3,5                 | 12,2 | —  | 58,6 | 33,5 | 33,5 | 16 |
| L                   | 285,5 |      |                     |      |    |      |      |      |    |
| Taille de bride 190 |       |      |                     |      |    |      |      |      |    |
| S                   | 262   | 60   | 4 <sup>-0,1</sup>   | 11   | —  | 81   | 25   | 33   | 16 |
| M                   | 300   |      |                     |      |    |      |      |      |    |

# Servomoteurs EMMS-AS

Fiche de données techniques



**Dimensions** Téléchargement des données de CAO → [www.festo.com](http://www.festo.com)  
 Taille de bride 70, 100, 140, 190 — avec résolveur



| Longueur                   | H1    | H2   | H3    | H4 | L1    |            | L2   | L6   |            | L7   | L8   |
|----------------------------|-------|------|-------|----|-------|------------|------|------|------------|------|------|
|                            |       |      |       |    |       | avec frein |      |      | avec frein |      |      |
| <b>Taille de bride 70</b>  |       |      |       |    |       |            |      |      |            |      |      |
| S                          | 109,7 | 39,7 | 61,5  | —  | 139,8 | 161,8      | 22,7 | 35   | 57         | 14   | 14   |
| M                          |       |      |       |    | 165,3 | 187,3      |      |      |            |      |      |
| <b>Taille de bride 100</b> |       |      |       |    |       |            |      |      |            |      |      |
| S                          | 140,2 | 39,7 | 76,8  | —  | 171,1 | 192,1      | 40   | 37,8 | 58,9       | 19   | 19   |
| M                          |       |      |       |    | 222,1 | 243,1      |      |      |            |      |      |
| L                          |       |      |       |    | 273,1 | 294,1      |      |      |            |      |      |
| <b>Taille de bride 140</b> |       |      |       |    |       |            |      |      |            |      |      |
| S                          | 180,2 | 39,7 | 96,8  | —  | 194,6 | 209        | 50   | 44,2 | 58,6       | 33,5 | 33,5 |
| L                          |       |      |       |    | 271,1 | 285,5      |      |      |            |      |      |
| <b>Taille de bride 190</b> |       |      |       |    |       |            |      |      |            |      |      |
| S                          | 244   | 54   | 128,8 | 33 | 225   | 262        | 60   | 44   | 81         | 25   | 33   |
| M                          |       |      |       |    | 263   | 300        |      |      |            |      |      |

Note  
 Seuls les moteurs sans clavette doivent être utilisés en combinaison avec des jeux de montage parallèles et axiaux (EAMM-U / EAMM-A).

# Servomoteurs EMMS-AS

Fiche de données techniques

| Références — sans clavette |       |      |                         |  |                         |  |                  |                   |           |       |  |  | N° pièce | Type                   |
|----------------------------|-------|------|-------------------------|--|-------------------------|--|------------------|-------------------|-----------|-------|--|--|----------|------------------------|
| Longueur                   |       |      | Enroulement             |  |                         |  | Unité de mesure  |                   |           | Frein | Degré de protection IP65 1)<br>(avec joint à lèvres) |  |          |                        |
| Court                      | Moyen | Long | Basse tension, Standard | Basse tension, vitesse de rotation optimisée | Haute tension, Standard | Haute tension, vitesse de rotation optimisée | Codeur mono-tour | Codeur multi-tour | Résolveur |       |  |  |          |                        |
| Taille de bride 40         |       |      |                         |  |                         |  |                  |                   |           |       |  |  |          |                        |
| ■                          |       |      | ■                       |  |                         |  | ■                |                   |           |       |  |  | 1578600  | EMMS-AS-40-S-LS-TS     |
| ■                          |       |      | ■                       |  |                         |  | ■                |                   |           | ■     |  |  | 1578603  | EMMS-AS-40-S-LS-TSB    |
| ■                          |       |      | ■                       |  |                         |  |                  | ■                 |           |       |  |  | 1578602  | EMMS-AS-40-S-LS-TM     |
| ■                          |       |      | ■                       |  |                         |  |                  | ■                 |           | ■     |  |  | 1578604  | EMMS-AS-40-S-LS-TMB    |
| ■                          |       |      | ■                       |  |                         |  |                  |                   | ■         |       |  |  | 1578605  | EMMS-AS-40-S-LS-SR     |
| ■                          |       |      | ■                       |  |                         |  |                  |                   | ■         | ■     |  |  | 1578606  | EMMS-AS-40-S-LS-SRB    |
|                            | ■     |      | ■                       |  |                         |  | ■                |                   |           |       |  |  | 550106   | EMMS-AS-40-M-LS-TS     |
|                            | ■     |      | ■                       |  |                         |  | ■                |                   |           | ■     |  |  | 550108   | EMMS-AS-40-M-LS-TSB    |
|                            | ■     |      | ■                       |  |                         |  |                  | ■                 |           |       |  |  | 550107   | EMMS-AS-40-M-LS-TM     |
|                            | ■     |      | ■                       |  |                         |  |                  | ■                 |           | ■     |  |  | 550109   | EMMS-AS-40-M-LS-TMB    |
|                            | ■     |      | ■                       |  |                         |  |                  |                   | ■         |       |  |  | 1578617  | EMMS-AS-40-M-LS-SR     |
|                            | ■     |      | ■                       |  |                         |  |                  |                   | ■         | ■     |  |  | 1578618  | EMMS-AS-40-M-LS-SRB    |
| Taille de bride 55         |       |      |                         |  |                         |  |                  |                   |           |       |  |  |          |                        |
| ■                          |       |      | ■                       |  |                         |  | ■                |                   |           |       |  |  | 1569736  | EMMS-AS-55-S-LS-TS     |
| ■                          |       |      | ■                       |  |                         |  | ■                |                   |           | ■     |  |  | 1569738  | EMMS-AS-55-S-LS-TSB    |
| ■                          |       |      | ■                       |  |                         |  |                  | ■                 |           |       |  |  | 1569737  | EMMS-AS-55-S-LS-TM     |
| ■                          |       |      | ■                       |  |                         |  |                  | ■                 |           | ■     |  |  | 1569739  | EMMS-AS-55-S-LS-TMB    |
| ■                          |       |      | ■                       |  |                         |  |                  |                   | ■         |       |  |  | 1569740  | EMMS-AS-55-S-LS-RR     |
| ■                          |       |      | ■                       |  |                         |  |                  |                   | ■         | ■     |  |  | 1569741  | EMMS-AS-55-S-LS-RRB    |
| ■                          |       |      | ■                       |  |                         |  | ■                |                   |           |       | ■  |  | 1569748  | EMMS-AS-55-S-LS-TS-S1  |
| ■                          |       |      | ■                       |  |                         |  | ■                |                   |           | ■     | ■  |  | 1569750  | EMMS-AS-55-S-LS-TSB-S1 |
| ■                          |       |      | ■                       |  |                         |  |                  | ■                 |           |       | ■  |  | 1569749  | EMMS-AS-55-S-LS-TM-S1  |
| ■                          |       |      | ■                       |  |                         |  |                  | ■                 |           | ■     | ■  |  | 1569751  | EMMS-AS-55-S-LS-TMB-S1 |
| ■                          |       |      | ■                       |  |                         |  |                  |                   | ■         |       | ■  |  | 1569752  | EMMS-AS-55-S-LS-RR-S1  |
| ■                          |       |      | ■                       |  |                         |  |                  |                   | ■         | ■     | ■  |  | 1569753  | EMMS-AS-55-S-LS-RRB-S1 |
| ■                          |       |      |                         |  | ■                       |  | ■                |                   |           |       |  |  | 1569760  | EMMS-AS-55-S-HS-TS     |
| ■                          |       |      |                         |  | ■                       |  | ■                |                   |           | ■     |  |  | 1569762  | EMMS-AS-55-S-HS-TSB    |
| ■                          |       |      |                         |  | ■                       |  |                  | ■                 |           |       |  |  | 1569761  | EMMS-AS-55-S-HS-TM     |
| ■                          |       |      |                         |  | ■                       |  |                  | ■                 |           | ■     |  |  | 1569763  | EMMS-AS-55-S-HS-TMB    |
| ■                          |       |      |                         |  | ■                       |  |                  |                   | ■         |       |  |  | 1569764  | EMMS-AS-55-S-HS-RR     |
| ■                          |       |      |                         |  | ■                       |  |                  |                   | ■         | ■     |  |  | 1569765  | EMMS-AS-55-S-HS-RRB    |
| ■                          |       |      |                         |  | ■                       |  | ■                |                   |           |       | ■  |  | 1569772  | EMMS-AS-55-S-HS-TS-S1  |
| ■                          |       |      |                         |  | ■                       |  | ■                |                   |           | ■     | ■  |  | 1569774  | EMMS-AS-55-S-HS-TSB-S1 |
| ■                          |       |      |                         |  | ■                       |  |                  | ■                 |           |       | ■  |  | 1569773  | EMMS-AS-55-S-HS-TM-S1  |
| ■                          |       |      |                         |  | ■                       |  |                  | ■                 |           | ■     | ■  |  | 1569775  | EMMS-AS-55-S-HS-TMB-S1 |
| ■                          |       |      |                         |  | ■                       |  |                  |                   | ■         |       | ■  |  | 1569776  | EMMS-AS-55-S-HS-RR-S1  |
| ■                          |       |      |                         |  | ■                       |  |                  |                   | ■         | ■     | ■  |  | 1569777  | EMMS-AS-55-S-HS-RRB-S1 |

1) En cas d'indice de protection IP65, certaines conditions d'utilisation particulières sont à respecter pour le joint à lèvres. Veuillez prendre contact avec votre interlocuteur Festo local.

■ Les produits sont en stock

# Servomoteurs EMMS-AS

FESTO

Fiche de données techniques

| Références — sans clavette |       |      |                         |  |                         |  |                  |                   |           |       |  |  | N° pièce | Type                   |
|----------------------------|-------|------|-------------------------|--|-------------------------|--|------------------|-------------------|-----------|-------|--|--|----------|------------------------|
| Longueur                   |       |      | Enroulement             |  |                         |  | Unité de mesure  |                   |           | Frein | Degré de protection IP65 1)<br>(avec joint à lèvres) |  |          |                        |
| Court                      | Moyen | Long | Basse tension, Standard | Basse tension, vitesse de rotation optimisée | Haute tension, Standard | Haute tension, vitesse de rotation optimisée | Codeur mono-tour | Codeur multi-tour | Résolveur |       |  |  |          |                        |
| Taille de bride 55         |       |      |                         |  |                         |  |                  |                   |           |       |  |  |          |                        |
|                            | ■     |      | ■                       |  |                         |  | ■                |                   |           |       |  |  | 550110   | EMMS-AS-55-M-LS-TS     |
|                            | ■     |      | ■                       |  |                         |  | ■                |                   |           | ■     |  |  | 550112   | EMMS-AS-55-M-LS-TSB    |
|                            | ■     |      | ■                       |  |                         |  |                  | ■                 |           |       |  |  | 550111   | EMMS-AS-55-M-LS-TM     |
|                            | ■     |      | ■                       |  |                         |  |                  | ■                 |           | ■     |  |  | 550113   | EMMS-AS-55-M-LS-TMB    |
|                            | ■     |      | ■                       |  |                         |  |                  |                   | ■         |       |  |  | 1569788  | EMMS-AS-55-M-LS-RR     |
|                            | ■     |      | ■                       |  |                         |  |                  |                   | ■         | ■     |  |  | 1569789  | EMMS-AS-55-M-LS-RRB    |
|                            | ■     |      | ■                       |  |                         |  | ■                |                   |           |       | ■  |  | 1569796  | EMMS-AS-55-M-LS-TS-S1  |
|                            | ■     |      | ■                       |  |                         |  | ■                |                   |           | ■     | ■  |  | 1569798  | EMMS-AS-55-M-LS-TSB-S1 |
|                            | ■     |      | ■                       |  |                         |  |                  | ■                 |           |       | ■  |  | 1569797  | EMMS-AS-55-M-LS-TM-S1  |
|                            | ■     |      | ■                       |  |                         |  |                  | ■                 |           | ■     | ■  |  | 1569799  | EMMS-AS-55-M-LS-TMB-S1 |
|                            | ■     |      | ■                       |  |                         |  |                  |                   | ■         |       | ■  |  | 1569800  | EMMS-AS-55-M-LS-RR-S1  |
|                            | ■     |      | ■                       |  |                         |  |                  |                   | ■         | ■     | ■  |  | 1569801  | EMMS-AS-55-M-LS-RRB-S1 |
|                            | ■     |      |                         |  | ■                       |  | ■                |                   |           |       |  |  | 1569809  | EMMS-AS-55-M-HS-TS     |
|                            | ■     |      |                         |  | ■                       |  | ■                |                   |           | ■     |  |  | 1569811  | EMMS-AS-55-M-HS-TSB    |
|                            | ■     |      |                         |  | ■                       |  |                  | ■                 |           |       |  |  | 1569810  | EMMS-AS-55-M-HS-TM     |
|                            | ■     |      |                         |  | ■                       |  |                  | ■                 |           | ■     |  |  | 1569812  | EMMS-AS-55-M-HS-TMB    |
|                            | ■     |      |                         |  | ■                       |  |                  |                   | ■         |       |  |  | 1569813  | EMMS-AS-55-M-HS-RR     |
|                            | ■     |      |                         |  | ■                       |  |                  |                   | ■         | ■     |  |  | 1569814  | EMMS-AS-55-M-HS-RRB    |
|                            | ■     |      |                         |  | ■                       |  | ■                |                   |           |       | ■  |  | 1569821  | EMMS-AS-55-M-HS-TS-S1  |
|                            | ■     |      |                         |  | ■                       |  | ■                |                   |           | ■     | ■  |  | 1569823  | EMMS-AS-55-M-HS-TSB-S1 |
|                            | ■     |      |                         |  | ■                       |  |                  | ■                 |           |       | ■  |  | 1569822  | EMMS-AS-55-M-HS-TM-S1  |
|                            | ■     |      |                         |  | ■                       |  |                  | ■                 |           | ■     | ■  |  | 1569824  | EMMS-AS-55-M-HS-TMB-S1 |
|                            | ■     |      |                         |  | ■                       |  |                  |                   | ■         |       | ■  |  | 1569825  | EMMS-AS-55-M-HS-RR-S1  |
|                            | ■     |      |                         |  | ■                       |  |                  |                   | ■         | ■     | ■  |  | 1569826  | EMMS-AS-55-M-HS-RRB-S1 |
| Taille de bride 70         |       |      |                         |  |                         |  |                  |                   |           |       |  |  |          |                        |
| ■                          |       |      | ■                       |  |                         |  | ■                |                   |           |       |  |  | 550114   | EMMS-AS-70-S-LS-RS     |
| ■                          |       |      | ■                       |  |                         |  | ■                |                   |           | ■     |  |  | 550116   | EMMS-AS-70-S-LS-RSB    |
| ■                          |       |      | ■                       |  |                         |  |                  | ■                 |           |       |  |  | 550115   | EMMS-AS-70-S-LS-RM     |
| ■                          |       |      | ■                       |  |                         |  |                  | ■                 |           | ■     |  |  | 550117   | EMMS-AS-70-S-LS-RMB    |
| ■                          |       |      | ■                       |  |                         |  |                  |                   | ■         |       |  |  | 1550884  | EMMS-AS-70-S-LS-RR     |
| ■                          |       |      | ■                       |  |                         |  |                  |                   | ■         | ■     |  |  | 1550885  | EMMS-AS-70-S-LS-RRB    |
| ■                          |       |      | ■                       |  |                         |  | ■                |                   |           |       | ■  |  | 1550892  | EMMS-AS-70-S-LS-RS-S1  |
| ■                          |       |      | ■                       |  |                         |  | ■                |                   |           | ■     | ■  |  | 1550894  | EMMS-AS-70-S-LS-RSB-S1 |
| ■                          |       |      | ■                       |  |                         |  |                  | ■                 |           |       | ■  |  | 1550893  | EMMS-AS-70-S-LS-RM-S1  |
| ■                          |       |      | ■                       |  |                         |  |                  | ■                 |           | ■     | ■  |  | 1550895  | EMMS-AS-70-S-LS-RMB-S1 |
| ■                          |       |      | ■                       |  |                         |  |                  |                   | ■         |       | ■  |  | 1550896  | EMMS-AS-70-S-LS-RR-S1  |
| ■                          |       |      | ■                       |  |                         |  |                  |                   | ■         | ■     | ■  |  | 1550897  | EMMS-AS-70-S-LS-RRB-S1 |
| ■                          |       |      |                         | ■  |                         |  | ■                |                   |           |       |  |  | 1704731  | EMMS-AS-70-S-LV-RS     |
| ■                          |       |      |                         | ■  |                         |  | ■                |                   |           | ■     |  |  | 1704733  | EMMS-AS-70-S-LV-RSB    |
| ■                          |       |      |                         | ■  |                         |  |                  | ■                 |           |       |  |  | 1704732  | EMMS-AS-70-S-LV-RM     |
| ■                          |       |      |                         | ■  |                         |  |                  | ■                 |           | ■     |  |  | 1704734  | EMMS-AS-70-S-LV-RMB    |
| ■                          |       |      |                         | ■  |                         |  |                  |                   | ■         |       | ■  |  | 1704735  | EMMS-AS-70-S-LV-RR     |
| ■                          |       |      |                         | ■  |                         |  |                  |                   | ■         | ■     |  |  | 1704736  | EMMS-AS-70-S-LV-RRB    |

1) En cas d'indice de protection IP65, certaines conditions d'utilisation particulières sont à respecter pour le joint à lèvres. Veuillez prendre contact avec votre interlocuteur Festo local.

■ Les produits sont en stock



# Servomoteurs EMMS-AS

Fiche de données techniques

| Références — sans clavette |       |      |                         |  |                         |  |                  |                   |           |       |   |         | N° pièce               | Type |
|----------------------------|-------|------|-------------------------|--|-------------------------|--|------------------|-------------------|-----------|-------|---|---------|------------------------|------|
| Longueur                   |       |      | Enroulement             |  |                         |  | Unité de mesure  |                   |           | Frein | Degré de protection IP65 1) (avec joint à lèvres) |         |                        |      |
| Court                      | Moyen | Long | Basse tension, Standard | Basse tension, vitesse de rotation optimisée | Haute tension, Standard | Haute tension, vitesse de rotation optimisée | Codeur mono-tour | Codeur multi-tour | Résolveur |       |   |         |                        |      |
| Taille de bride 70         |       |      |                         |  |                         |  |                  |                   |           |       |   |         |                        |      |
| ■                          |       |      |                         | ■  |                         |  | ■                |                   |           |       | ■   | 1704743 | EMMS-AS-70-S-LV-RS-S1  |      |
| ■                          |       |      |                         | ■  |                         |  | ■                |                   |           | ■     | ■   | 1704745 | EMMS-AS-70-S-LV-RSB-S1 |      |
| ■                          |       |      |                         | ■  |                         |  |                  | ■                 |           |       | ■   | 1704744 | EMMS-AS-70-S-LV-RM-S1  |      |
| ■                          |       |      |                         | ■  |                         |  |                  | ■                 |           | ■     | ■   | 1704746 | EMMS-AS-70-S-LV-RMB-S1 |      |
| ■                          |       |      |                         | ■  |                         |  |                  |                   | ■         |       | ■   | 1704747 | EMMS-AS-70-S-LV-RR-S1  |      |
| ■                          |       |      |                         | ■  |                         |  |                  |                   | ■         | ■     | ■   | 1704748 | EMMS-AS-70-S-LV-RRB-S1 |      |
| ■                          |       |      |                         |  |                         | ■  |                  | ■                 |           |       |   | 1550904 | EMMS-AS-70-S-HS-RS     |      |
| ■                          |       |      |                         |  |                         | ■  |                  | ■                 |           | ■     |   | 1550906 | EMMS-AS-70-S-HS-RSB    |      |
| ■                          |       |      |                         |  |                         | ■  |                  |                   | ■         |       |   | 1550905 | EMMS-AS-70-S-HS-RM     |      |
| ■                          |       |      |                         |  |                         | ■  |                  |                   | ■         |       | ■   | 1550907 | EMMS-AS-70-S-HS-RMB    |      |
| ■                          |       |      |                         |  |                         | ■  |                  |                   |           | ■     |   | 1550908 | EMMS-AS-70-S-HS-RR     |      |
| ■                          |       |      |                         |  |                         | ■  |                  |                   |           | ■     | ■   | 1550909 | EMMS-AS-70-S-HS-RRB    |      |
| ■                          |       |      |                         |  |                         | ■  |                  | ■                 |           |       | ■   | 1550916 | EMMS-AS-70-S-HS-RS-S1  |      |
| ■                          |       |      |                         |  |                         | ■  |                  | ■                 |           | ■     | ■   | 1550918 | EMMS-AS-70-S-HS-RSB-S1 |      |
| ■                          |       |      |                         |  |                         | ■  |                  |                   | ■         |       | ■   | 1550917 | EMMS-AS-70-S-HS-RM-S1  |      |
| ■                          |       |      |                         |  |                         | ■  |                  |                   | ■         | ■     | ■   | 1550919 | EMMS-AS-70-S-HS-RMB-S1 |      |
| ■                          |       |      |                         |  |                         | ■  |                  |                   |           | ■     | ■   | 1550920 | EMMS-AS-70-S-HS-RR-S1  |      |
| ■                          |       |      |                         |  |                         | ■  |                  |                   |           | ■     | ■   | 1550921 | EMMS-AS-70-S-HS-RRB-S1 |      |
| ■                          |       |      |                         |  |                         |  | ■                | ■                 |           |       |   | 1704773 | EMMS-AS-70-S-HV-RS     |      |
| ■                          |       |      |                         |  |                         |  | ■                | ■                 |           | ■     |   | 1704775 | EMMS-AS-70-S-HV-RSB    |      |
| ■                          |       |      |                         |  |                         |  | ■                |                   | ■         |       |   | 1704774 | EMMS-AS-70-S-HV-RM     |      |
| ■                          |       |      |                         |  |                         |  | ■                |                   | ■         | ■     |   | 1704776 | EMMS-AS-70-S-HV-RMB    |      |
| ■                          |       |      |                         |  |                         |  | ■                |                   |           | ■     |   | 1704777 | EMMS-AS-70-S-HV-RR     |      |
| ■                          |       |      |                         |  |                         |  | ■                |                   |           | ■     | ■   | 1704778 | EMMS-AS-70-S-HV-RRB    |      |
| ■                          |       |      |                         |  |                         |  | ■                | ■                 |           |       | ■   | 1704785 | EMMS-AS-70-S-HV-RS-S1  |      |
| ■                          |       |      |                         |  |                         |  | ■                | ■                 |           | ■     | ■   | 1704787 | EMMS-AS-70-S-HV-RSB-S1 |      |
| ■                          |       |      |                         |  |                         |  | ■                |                   | ■         |       | ■   | 1704786 | EMMS-AS-70-S-HV-RM-S1  |      |
| ■                          |       |      |                         |  |                         |  | ■                |                   | ■         | ■     | ■   | 1704788 | EMMS-AS-70-S-HV-RMB-S1 |      |
| ■                          |       |      |                         |  |                         |  | ■                |                   |           | ■     | ■   | 1704789 | EMMS-AS-70-S-HV-RR-S1  |      |
| ■                          |       |      |                         |  |                         |  | ■                |                   |           | ■     | ■   | 1704790 | EMMS-AS-70-S-HV-RRB-S1 |      |
|                            | ■     |      | ■                       |  |                         |  | ■                |                   |           |       |   | 550118  | EMMS-AS-70-M-LS-RS     |      |
|                            | ■     |      | ■                       |  |                         |  | ■                |                   |           | ■     |   | 550120  | EMMS-AS-70-M-LS-RSB    |      |
|                            | ■     |      | ■                       |  |                         |  |                  | ■                 |           |       |   | 550119  | EMMS-AS-70-M-LS-RM     |      |
|                            | ■     |      | ■                       |  |                         |  |                  |                   | ■         | ■     |   | 550121  | EMMS-AS-70-M-LS-RMB    |      |
|                            | ■     |      | ■                       |  |                         |  |                  |                   |           | ■     |   | 1550932 | EMMS-AS-70-M-LS-RR     |      |
|                            | ■     |      | ■                       |  |                         |  |                  |                   |           | ■     | ■   | 1550933 | EMMS-AS-70-M-LS-RRB    |      |
|                            | ■     |      | ■                       |  |                         |  | ■                |                   |           |       | ■   | 1550940 | EMMS-AS-70-M-LS-RS-S1  |      |
|                            | ■     |      | ■                       |  |                         |  | ■                |                   |           | ■     | ■   | 1550942 | EMMS-AS-70-M-LS-RSB-S1 |      |
|                            | ■     |      | ■                       |  |                         |  |                  | ■                 |           |       | ■   | 1550941 | EMMS-AS-70-M-LS-RM-S1  |      |
|                            | ■     |      | ■                       |  |                         |  |                  |                   | ■         | ■     | ■   | 1550943 | EMMS-AS-70-M-LS-RMB-S1 |      |
|                            | ■     |      | ■                       |  |                         |  |                  |                   |           | ■     | ■   | 1550944 | EMMS-AS-70-M-LS-RR-S1  |      |
|                            | ■     |      | ■                       |  |                         |  |                  |                   |           | ■     | ■   | 1550945 | EMMS-AS-70-M-LS-RRB-S1 |      |

1) En cas d'indice de protection IP65, certaines conditions d'utilisation particulières sont à respecter pour le joint à lèvres. Veuillez prendre contact avec votre interlocuteur Festo local.

■ Les produits sont en stock

# Servomoteurs EMMS-AS

FESTO

Fiche de données techniques

| Références — sans clavette |       |      |                         |  |                         |  |                  |                   |           |       |  | N° pièce | Type                   |
|----------------------------|-------|------|-------------------------|--|-------------------------|--|------------------|-------------------|-----------|-------|--|----------|------------------------|
| Longueur                   |       |      | Enroulement             |  |                         |  | Unité de mesure  |                   |           | Frein | Degré de protection IP65 1)<br>(avec joint à lèvres) |          |                        |
| Court                      | Moyen | Long | Basse tension, Standard | Basse tension, vitesse de rotation optimisée | Haute tension, Standard | Haute tension, vitesse de rotation optimisée | Codeur mono-tour | Codeur multi-tour | Résolveur |       |  |          |                        |
| Taille de bride 70         |       |      |                         |  |                         |  |                  |                   |           |       |  |          |                        |
|                            | ■     |      |                         | ■  |                         |  | ■                |                   |           |       |  | 1550952  | EMMS-AS-70-M-LV-RS     |
|                            | ■     |      |                         | ■  |                         |  | ■                |                   |           | ■     |  | 1550954  | EMMS-AS-70-M-LV-RSB    |
|                            | ■     |      |                         | ■  |                         |  |                  | ■                 |           |       |  | 1550953  | EMMS-AS-70-M-LV-RM     |
|                            | ■     |      |                         | ■  |                         |  |                  | ■                 |           | ■     |  | 1550955  | EMMS-AS-70-M-LV-RMB    |
|                            | ■     |      |                         | ■  |                         |  |                  |                   | ■         |       |  | 1550956  | EMMS-AS-70-M-LV-RR     |
|                            | ■     |      |                         | ■  |                         |  |                  |                   | ■         | ■     |  | 1550957  | EMMS-AS-70-M-LV-RRB    |
|                            | ■     |      |                         | ■  |                         |  | ■                |                   |           |       | ■  | 1550964  | EMMS-AS-70-M-LV-RS-S1  |
|                            | ■     |      |                         | ■  |                         |  | ■                |                   |           | ■     | ■  | 1550966  | EMMS-AS-70-M-LV-RSB-S1 |
|                            | ■     |      |                         | ■  |                         |  |                  | ■                 |           |       | ■  | 1550965  | EMMS-AS-70-M-LV-RM-S1  |
|                            | ■     |      |                         | ■  |                         |  |                  | ■                 |           | ■     | ■  | 1550967  | EMMS-AS-70-M-LV-RMB-S1 |
|                            | ■     |      |                         | ■  |                         |  |                  |                   | ■         |       | ■  | 1550968  | EMMS-AS-70-M-LV-RR-S1  |
|                            | ■     |      |                         | ■  |                         |  |                  |                   | ■         | ■     | ■  | 1550969  | EMMS-AS-70-M-LV-RRB-S1 |
|                            | ■     |      |                         |  |                         | ■  | ■                |                   |           |       |  | 1550976  | EMMS-AS-70-M-HS-RS     |
|                            | ■     |      |                         |  |                         | ■  | ■                |                   |           | ■     |  | 1550978  | EMMS-AS-70-M-HS-RSB    |
|                            | ■     |      |                         |  |                         | ■  |                  | ■                 |           |       |  | 1550977  | EMMS-AS-70-M-HS-RM     |
|                            | ■     |      |                         |  |                         | ■  |                  | ■                 |           | ■     |  | 1550979  | EMMS-AS-70-M-HS-RMB    |
|                            | ■     |      |                         |  |                         | ■  |                  |                   | ■         |       |  | 1550980  | EMMS-AS-70-M-HS-RR     |
|                            | ■     |      |                         |  |                         | ■  |                  |                   | ■         | ■     |  | 1550981  | EMMS-AS-70-M-HS-RRB    |
|                            | ■     |      |                         |  |                         | ■  | ■                |                   |           |       | ■  | 1550988  | EMMS-AS-70-M-HS-RS-S1  |
|                            | ■     |      |                         |  |                         | ■  | ■                |                   |           | ■     | ■  | 1550990  | EMMS-AS-70-M-HS-RSB-S1 |
|                            | ■     |      |                         |  |                         | ■  |                  | ■                 |           |       | ■  | 1550989  | EMMS-AS-70-M-HS-RM-S1  |
|                            | ■     |      |                         |  |                         | ■  |                  | ■                 |           | ■     | ■  | 1550991  | EMMS-AS-70-M-HS-RMB-S1 |
|                            | ■     |      |                         |  |                         | ■  |                  |                   | ■         |       | ■  | 1550992  | EMMS-AS-70-M-HS-RR-S1  |
|                            | ■     |      |                         |  |                         | ■  |                  |                   | ■         | ■     | ■  | 1550993  | EMMS-AS-70-M-HS-RRB-S1 |
|                            | ■     |      |                         |  |                         |  | ■                | ■                 |           |       |  | 1704807  | EMMS-AS-70-M-HV-RS     |
|                            | ■     |      |                         |  |                         |  | ■                | ■                 |           | ■     |  | 1704809  | EMMS-AS-70-M-HV-RSB    |
|                            | ■     |      |                         |  |                         |  |                  | ■                 |           |       |  | 1704808  | EMMS-AS-70-M-HV-RM     |
|                            | ■     |      |                         |  |                         |  |                  | ■                 |           | ■     |  | 1704810  | EMMS-AS-70-M-HV-RMB    |
|                            | ■     |      |                         |  |                         |  |                  |                   | ■         |       |  | 1704811  | EMMS-AS-70-M-HV-RR     |
|                            | ■     |      |                         |  |                         |  |                  |                   | ■         | ■     |  | 1704812  | EMMS-AS-70-M-HV-RRB    |
|                            | ■     |      |                         |  |                         |  | ■                | ■                 |           |       | ■  | 1704819  | EMMS-AS-70-M-HV-RS-S1  |
|                            | ■     |      |                         |  |                         |  | ■                | ■                 |           | ■     | ■  | 1704821  | EMMS-AS-70-M-HV-RSB-S1 |
|                            | ■     |      |                         |  |                         |  |                  | ■                 |           |       | ■  | 1704820  | EMMS-AS-70-M-HV-RM-S1  |
|                            | ■     |      |                         |  |                         |  |                  | ■                 |           | ■     | ■  | 1704822  | EMMS-AS-70-M-HV-RMB-S1 |
|                            | ■     |      |                         |  |                         |  |                  |                   | ■         |       | ■  | 1704823  | EMMS-AS-70-M-HV-RR-S1  |
|                            | ■     |      |                         |  |                         |  |                  |                   | ■         | ■     | ■  | 1704824  | EMMS-AS-70-M-HV-RRB-S1 |
| Taille de bride 100        |       |      |                         |  |                         |  |                  |                   |           |       |  |          |                        |
| ■                          |       |      |                         |  |                         | ■  | ■                |                   |           |       |  | 550122   | EMMS-AS-100-S-HS-RS    |
| ■                          |       |      |                         |  |                         | ■  | ■                |                   |           | ■     |  | 550124   | EMMS-AS-100-S-HS-RSB   |
| ■                          |       |      |                         |  |                         | ■  |                  | ■                 |           |       |  | 550123   | EMMS-AS-100-S-HS-RM    |
| ■                          |       |      |                         |  |                         | ■  |                  | ■                 |           | ■     |  | 550125   | EMMS-AS-100-S-HS-RMB   |
| ■                          |       |      |                         |  |                         | ■  |                  |                   | ■         |       |  | 1562913  | EMMS-AS-100-S-HS-RR    |
| ■                          |       |      |                         |  |                         | ■  |                  |                   | ■         | ■     |  | 1562914  | EMMS-AS-100-S-HS-RRB   |

1) En cas d'indice de protection IP65, certaines conditions d'utilisation particulières sont à respecter pour le joint à lèvres. Veuillez prendre contact avec votre interlocuteur Festo local.

■ Les produits sont en stock

# Servomoteurs EMMS-AS

Fiche de données techniques

| Références — sans clavette |       |      |                         |  |                         |  |                  |                   |           |       |  | N° pièce | Type                    |
|----------------------------|-------|------|-------------------------|--|-------------------------|--|------------------|-------------------|-----------|-------|--|----------|-------------------------|
| Longueur                   |       |      | Enroulement             |  |                         |  | Unité de mesure  |                   |           | Frein | Degré de protection IP65 1)<br>(avec joint à lèvres) |          |                         |
| Court                      | Moyen | Long | Basse tension, Standard | Basse tension, vitesse de rotation optimisée | Haute tension, Standard | Haute tension, vitesse de rotation optimisée | Codeur mono-tour | Codeur multi-tour | Résolveur |       |  |          |                         |
| Taille de bride 100        |       |      |                         |  |                         |  |                  |                   |           |       |  |          |                         |
| ■                          |       |      |                         |  | ■                       |  | ■                |                   |           |       | ■  | 1562921  | EMMS-AS-100-S-HS-RS-S1  |
| ■                          |       |      |                         |  | ■                       |  | ■                |                   |           |       | ■  | 1562923  | EMMS-AS-100-S-HS-RSB-S1 |
| ■                          |       |      |                         |  | ■                       |  |                  | ■                 |           |       | ■  | 1562922  | EMMS-AS-100-S-HS-RM-S1  |
| ■                          |       |      |                         |  | ■                       |  |                  | ■                 |           |       | ■  | 1562924  | EMMS-AS-100-S-HS-RMB-S1 |
| ■                          |       |      |                         |  | ■                       |  |                  |                   | ■         |       | ■  | 1562925  | EMMS-AS-100-S-HS-RR-S1  |
| ■                          |       |      |                         |  | ■                       |  |                  |                   | ■         | ■     | ■  | 1562926  | EMMS-AS-100-S-HS-RRB-S1 |
|                            | ■     |      |                         |  | ■                       |  | ■                |                   |           |       |  | 550127   | EMMS-AS-100-M-HS-RS     |
|                            | ■     |      |                         |  | ■                       |  | ■                |                   |           |       | ■  | 550129   | EMMS-AS-100-M-HS-RSB    |
|                            | ■     |      |                         |  | ■                       |  |                  | ■                 |           |       |  | 550128   | EMMS-AS-100-M-HS-RM     |
|                            | ■     |      |                         |  | ■                       |  |                  | ■                 |           |       | ■  | 550130   | EMMS-AS-100-M-HS-RMB    |
|                            | ■     |      |                         |  | ■                       |  |                  |                   | ■         |       |  | 1562937  | EMMS-AS-100-M-HS-RR     |
|                            | ■     |      |                         |  | ■                       |  |                  |                   | ■         | ■     |  | 1562938  | EMMS-AS-100-M-HS-RRB    |
|                            | ■     |      |                         |  | ■                       |  | ■                |                   |           |       | ■  | 1562945  | EMMS-AS-100-M-HS-RS-S1  |
|                            | ■     |      |                         |  | ■                       |  | ■                |                   |           |       | ■  | 1562948  | EMMS-AS-100-M-HS-RSB-S1 |
|                            | ■     |      |                         |  | ■                       |  |                  | ■                 |           |       | ■  | 1562947  | EMMS-AS-100-M-HS-RM-S1  |
|                            | ■     |      |                         |  | ■                       |  |                  | ■                 |           |       | ■  | 1562949  | EMMS-AS-100-M-HS-RMB-S1 |
|                            | ■     |      |                         |  | ■                       |  |                  |                   | ■         |       | ■  | 1562950  | EMMS-AS-100-M-HS-RR-S1  |
|                            | ■     |      |                         |  | ■                       |  |                  |                   | ■         | ■     | ■  | 1562951  | EMMS-AS-100-M-HS-RRB-S1 |
|                            |       | ■    |                         |  | ■                       |  | ■                |                   |           |       |  | 1562958  | EMMS-AS-100-L-HS-RS     |
|                            |       | ■    |                         |  | ■                       |  | ■                |                   |           |       | ■  | 1562960  | EMMS-AS-100-L-HS-RSB    |
|                            |       | ■    |                         |  | ■                       |  |                  | ■                 |           |       |  | 1562959  | EMMS-AS-100-L-HS-RM     |
|                            |       | ■    |                         |  | ■                       |  |                  | ■                 |           |       | ■  | 1562961  | EMMS-AS-100-L-HS-RMB    |
|                            |       | ■    |                         |  | ■                       |  |                  |                   | ■         |       |  | 1562962  | EMMS-AS-100-L-HS-RR     |
|                            |       | ■    |                         |  | ■                       |  |                  |                   | ■         | ■     |  | 1562963  | EMMS-AS-100-L-HS-RRB    |
|                            |       | ■    |                         |  | ■                       |  | ■                |                   |           |       | ■  | 1562970  | EMMS-AS-100-L-HS-RS-S1  |
|                            |       | ■    |                         |  | ■                       |  | ■                |                   |           |       | ■  | 1562972  | EMMS-AS-100-L-HS-RSB-S1 |
|                            |       | ■    |                         |  | ■                       |  |                  | ■                 |           |       | ■  | 1562971  | EMMS-AS-100-L-HS-RM-S1  |
|                            |       | ■    |                         |  | ■                       |  |                  | ■                 |           |       | ■  | 1562973  | EMMS-AS-100-L-HS-RMB-S1 |
|                            |       | ■    |                         |  | ■                       |  |                  |                   | ■         |       | ■  | 1562974  | EMMS-AS-100-L-HS-RR-S1  |
|                            |       | ■    |                         |  | ■                       |  |                  |                   | ■         | ■     | ■  | 1562975  | EMMS-AS-100-L-HS-RRB-S1 |
|                            |       | ■    |                         |  |                         | ■  | ■                |                   |           |       |  | 1562982  | EMMS-AS-100-L-HV-RS     |
|                            |       | ■    |                         |  |                         | ■  | ■                |                   |           |       | ■  | 1562984  | EMMS-AS-100-L-HV-RSB    |
|                            |       | ■    |                         |  |                         | ■  |                  | ■                 |           |       |  | 1562983  | EMMS-AS-100-L-HV-RM     |
|                            |       | ■    |                         |  |                         | ■  |                  | ■                 |           |       | ■  | 1562985  | EMMS-AS-100-L-HV-RMB    |
|                            |       | ■    |                         |  |                         | ■  |                  |                   | ■         |       |  | 1562986  | EMMS-AS-100-L-HV-RR     |
|                            |       | ■    |                         |  |                         | ■  |                  |                   | ■         | ■     |  | 1562987  | EMMS-AS-100-L-HV-RRB    |
|                            |       | ■    |                         |  |                         | ■  | ■                |                   |           |       | ■  | 1562994  | EMMS-AS-100-L-HV-RS-S1  |
|                            |       | ■    |                         |  |                         | ■  | ■                |                   |           |       | ■  | 1562996  | EMMS-AS-100-L-HV-RSB-S1 |
|                            |       | ■    |                         |  |                         | ■  |                  | ■                 |           |       | ■  | 1562995  | EMMS-AS-100-L-HV-RM-S1  |
|                            |       | ■    |                         |  |                         | ■  |                  | ■                 |           |       | ■  | 1562997  | EMMS-AS-100-L-HV-RMB-S1 |
|                            |       | ■    |                         |  |                         | ■  |                  |                   | ■         |       | ■  | 1562998  | EMMS-AS-100-L-HV-RR-S1  |
|                            |       | ■    |                         |  |                         | ■  |                  |                   | ■         | ■     | ■  | 1562999  | EMMS-AS-100-L-HV-RRB-S1 |

1) En cas d'indice de protection IP65, certaines conditions d'utilisation particulières sont à respecter pour le joint à lèvres. Veuillez prendre contact avec votre interlocuteur Festo local.

■ Les produits sont en stock

# Servomoteurs EMMS-AS

Fiche de données techniques

| Références — sans clavette |       |      |                         |  |                         |  |                  |                   |           |       |  |  | N° pièce | Type                    |
|----------------------------|-------|------|-------------------------|--|-------------------------|--|------------------|-------------------|-----------|-------|--|--|----------|-------------------------|
| Longueur                   |       |      | Enroulement             |  |                         |  | Unité de mesure  |                   |           | Frein | Degré de protection IP65 1)<br>(avec joint à lèvres) |  |          |                         |
| Court                      | Moyen | Long | Basse tension, Standard | Basse tension, vitesse de rotation optimisée | Haute tension, Standard | Haute tension, vitesse de rotation optimisée | Codeur mono-tour | Codeur multi-tour | Résolveur |       |  |  |          |                         |
| Taille de bride 140        |       |      |                         |  |                         |  |                  |                   |           |       |  |  |          |                         |
| ■                          |       |      |                         |  | ■                       |  | ■                |                   |           |       |  |  | 550131   | EMMS-AS-140-S-HS-RS     |
| ■                          |       |      |                         |  | ■                       |  | ■                |                   |           | ■     |  |  | 550133   | EMMS-AS-140-S-HS-RSB    |
| ■                          |       |      |                         |  | ■                       |  |                  | ■                 |           |       |  |  | 550132   | EMMS-AS-140-S-HS-RM     |
| ■                          |       |      |                         |  | ■                       |  |                  | ■                 |           | ■     |  |  | 550134   | EMMS-AS-140-S-HS-RMB    |
| ■                          |       |      |                         |  | ■                       |  |                  |                   | ■         |       |  |  | 1574608  | EMMS-AS-140-S-HS-RR     |
| ■                          |       |      |                         |  | ■                       |  |                  |                   | ■         | ■     |  |  | 1574609  | EMMS-AS-140-S-HS-RRB    |
| ■                          |       |      |                         |  | ■                       |  |                  | ■                 |           |       | ■  |  | 1574616  | EMMS-AS-140-S-HS-RS-S1  |
| ■                          |       |      |                         |  | ■                       |  |                  | ■                 |           | ■     | ■  |  | 1574618  | EMMS-AS-140-S-HS-RSB-S1 |
| ■                          |       |      |                         |  | ■                       |  |                  |                   | ■         |       | ■  |  | 1574617  | EMMS-AS-140-S-HS-RM-S1  |
| ■                          |       |      |                         |  | ■                       |  |                  |                   | ■         |       | ■  |  | 1574619  | EMMS-AS-140-S-HS-RMB-S1 |
| ■                          |       |      |                         |  | ■                       |  |                  |                   | ■         | ■     | ■  |  | 1574620  | EMMS-AS-140-S-HS-RR-S1  |
| ■                          |       |      |                         |  | ■                       |  |                  |                   | ■         | ■     | ■  |  | 1574621  | EMMS-AS-140-S-HS-RRB-S1 |
| ■                          |       |      |                         |  |                         | ■  | ■                |                   |           |       |  |  | 1574628  | EMMS-AS-140-S-HV-RS     |
| ■                          |       |      |                         |  |                         | ■  | ■                |                   |           | ■     |  |  | 1574630  | EMMS-AS-140-S-HV-RSB    |
| ■                          |       |      |                         |  |                         | ■  |                  | ■                 |           |       |  |  | 1574629  | EMMS-AS-140-S-HV-RM     |
| ■                          |       |      |                         |  |                         | ■  |                  | ■                 |           | ■     |  |  | 1574631  | EMMS-AS-140-S-HV-RMB    |
| ■                          |       |      |                         |  |                         | ■  |                  |                   | ■         |       |  |  | 1574632  | EMMS-AS-140-S-HV-RR     |
| ■                          |       |      |                         |  |                         | ■  |                  |                   | ■         | ■     |  |  | 1574633  | EMMS-AS-140-S-HV-RRB    |
| ■                          |       |      |                         |  |                         | ■  | ■                |                   |           |       | ■  |  | 1574640  | EMMS-AS-140-S-HV-RS-S1  |
| ■                          |       |      |                         |  |                         | ■  | ■                |                   |           | ■     | ■  |  | 1574642  | EMMS-AS-140-S-HV-RSB-S1 |
| ■                          |       |      |                         |  |                         | ■  |                  | ■                 |           |       | ■  |  | 1574641  | EMMS-AS-140-S-HV-RM-S1  |
| ■                          |       |      |                         |  |                         | ■  |                  | ■                 |           | ■     | ■  |  | 1574643  | EMMS-AS-140-S-HV-RMB-S1 |
| ■                          |       |      |                         |  |                         | ■  |                  |                   | ■         |       | ■  |  | 1574644  | EMMS-AS-140-S-HV-RR-S1  |
| ■                          |       |      |                         |  |                         | ■  |                  |                   | ■         | ■     | ■  |  | 1574645  | EMMS-AS-140-S-HV-RRB-S1 |
|                            |       | ■    |                         |  | ■                       |  | ■                |                   |           |       |  |  | 550135   | EMMS-AS-140-L-HS-RS     |
|                            |       | ■    |                         |  | ■                       |  | ■                |                   |           | ■     |  |  | 550137   | EMMS-AS-140-L-HS-RSB    |
|                            |       | ■    |                         |  | ■                       |  |                  | ■                 |           |       |  |  | 550136   | EMMS-AS-140-L-HS-RM     |
|                            |       | ■    |                         |  | ■                       |  |                  | ■                 |           | ■     |  |  | 550138   | EMMS-AS-140-L-HS-RMB    |
|                            |       | ■    |                         |  | ■                       |  |                  |                   | ■         |       |  |  | 1574656  | EMMS-AS-140-L-HS-RR     |
|                            |       | ■    |                         |  | ■                       |  |                  |                   | ■         | ■     |  |  | 1574657  | EMMS-AS-140-L-HS-RRB    |
|                            |       | ■    |                         |  | ■                       |  | ■                |                   |           |       | ■  |  | 1574664  | EMMS-AS-140-L-HS-RS-S1  |
|                            |       | ■    |                         |  | ■                       |  | ■                |                   |           | ■     | ■  |  | 1574666  | EMMS-AS-140-L-HS-RSB-S1 |
|                            |       | ■    |                         |  | ■                       |  |                  | ■                 |           |       | ■  |  | 1574665  | EMMS-AS-140-L-HS-RM-S1  |
|                            |       | ■    |                         |  | ■                       |  |                  | ■                 |           | ■     | ■  |  | 1574667  | EMMS-AS-140-L-HS-RMB-S1 |
|                            |       | ■    |                         |  | ■                       |  |                  |                   | ■         |       | ■  |  | 1574668  | EMMS-AS-140-L-HS-RR-S1  |
|                            |       | ■    |                         |  | ■                       |  |                  |                   | ■         | ■     | ■  |  | 1574669  | EMMS-AS-140-L-HS-RRB-S1 |
|                            |       | ■    |                         |  |                         | ■  | ■                |                   |           |       |  |  | 1574676  | EMMS-AS-140-L-HV-RS     |
|                            |       | ■    |                         |  |                         | ■  | ■                |                   |           | ■     |  |  | 1574678  | EMMS-AS-140-L-HV-RSB    |
|                            |       | ■    |                         |  |                         | ■  |                  | ■                 |           |       |  |  | 1574677  | EMMS-AS-140-L-HV-RM     |
|                            |       | ■    |                         |  |                         | ■  |                  | ■                 |           | ■     |  |  | 1574679  | EMMS-AS-140-L-HV-RMB    |
|                            |       | ■    |                         |  |                         | ■  |                  |                   | ■         |       |  |  | 1574680  | EMMS-AS-140-L-HV-RR     |
|                            |       | ■    |                         |  |                         | ■  |                  |                   | ■         | ■     |  |  | 1574681  | EMMS-AS-140-L-HV-RRB    |

1) En cas d'indice de protection IP65, certaines conditions d'utilisation particulières sont à respecter pour le joint à lèvres. Veuillez prendre contact avec votre interlocuteur Festo local.

■ Les produits sont en stock

# Servomoteurs EMMS-AS

Fiche de données techniques

| Références — sans clavette |       |      |                         |  |                         |  |                  |                   |           |       |  | N° pièce | Type                    |
|----------------------------|-------|------|-------------------------|--|-------------------------|--|------------------|-------------------|-----------|-------|--|----------|-------------------------|
| Longueur                   |       |      | Enroulement             |  |                         |  | Unité de mesure  |                   |           | Frein | Degré de protection IP65 1)<br>(avec joint à lèvres) |          |                         |
| Court                      | Moyen | Long | Basse tension, Standard | Basse tension, vitesse de rotation optimisée | Haute tension, Standard | Haute tension, vitesse de rotation optimisée | Codeur mono-tour | Codeur multi-tour | Résolveur |       |  |          |                         |
| Taille de bride 140        |       |      |                         |  |                         |  |                  |                   |           |       |  |          |                         |
|                            |       | ■    |                         |  |                         | ■  | ■                |                   |           |       | ■  | 1574688  | EMMS-AS-140-L-HV-RS-S1  |
|                            |       | ■    |                         |  |                         | ■  | ■                |                   |           | ■     | ■  | 1574690  | EMMS-AS-140-L-HV-RSB-S1 |
|                            |       | ■    |                         |  |                         | ■  |                  | ■                 |           |       | ■  | 1574689  | EMMS-AS-140-L-HV-RM-S1  |
|                            |       | ■    |                         |  |                         | ■  |                  | ■                 |           | ■     | ■  | 1574691  | EMMS-AS-140-L-HV-RMB-S1 |
|                            |       | ■    |                         |  |                         | ■  |                  |                   | ■         |       | ■  | 1574692  | EMMS-AS-140-L-HV-RR-S1  |
|                            |       | ■    |                         |  |                         | ■  |                  |                   | ■         | ■     | ■  | 1574693  | EMMS-AS-140-L-HV-RRB-S1 |
| Taille de bride 190        |       |      |                         |  |                         |  |                  |                   |           |       |  |          |                         |
| ■                          |       |      |                         |  | ■                       |  | ■                |                   |           |       |  | 1584908  | EMMS-AS-190-S-HS-AS     |
| ■                          |       |      |                         |  | ■                       |  | ■                |                   |           | ■     |  | 1584911  | EMMS-AS-190-S-HS-ASB    |
| ■                          |       |      |                         |  | ■                       |  |                  | ■                 |           |       |  | 1584910  | EMMS-AS-190-S-HS-AM     |
| ■                          |       |      |                         |  | ■                       |  |                  | ■                 |           |       |  | 1584912  | EMMS-AS-190-S-HS-AMB    |
| ■                          |       |      |                         |  | ■                       |  |                  |                   | ■         |       |  | 1584913  | EMMS-AS-190-S-HS-AR     |
| ■                          |       |      |                         |  | ■                       |  |                  |                   | ■         | ■     |  | 1584914  | EMMS-AS-190-S-HS-ARB    |
| ■                          |       |      |                         |  | ■                       |  | ■                |                   |           |       | ■  | 1584922  | EMMS-AS-190-S-HS-AS-S1  |
| ■                          |       |      |                         |  | ■                       |  | ■                |                   |           | ■     | ■  | 1584924  | EMMS-AS-190-S-HS-ASB-S1 |
| ■                          |       |      |                         |  | ■                       |  |                  | ■                 |           |       | ■  | 1584923  | EMMS-AS-190-S-HS-AM-S1  |
| ■                          |       |      |                         |  | ■                       |  |                  | ■                 |           | ■     | ■  | 1584925  | EMMS-AS-190-S-HS-AMB-S1 |
| ■                          |       |      |                         |  | ■                       |  |                  |                   | ■         |       | ■  | 1584926  | EMMS-AS-190-S-HS-AR-S1  |
| ■                          |       |      |                         |  | ■                       |  |                  |                   | ■         | ■     | ■  | 1584927  | EMMS-AS-190-S-HS-ARB-S1 |
|                            | ■     |      |                         |  | ■                       |  | ■                |                   |           |       |  | 1584934  | EMMS-AS-190-M-HS-AS     |
|                            | ■     |      |                         |  | ■                       |  | ■                |                   |           | ■     |  | 1584936  | EMMS-AS-190-M-HS-ASB    |
|                            | ■     |      |                         |  | ■                       |  |                  | ■                 |           |       |  | 1584935  | EMMS-AS-190-M-HS-AM     |
|                            | ■     |      |                         |  | ■                       |  |                  | ■                 |           | ■     |  | 1584937  | EMMS-AS-190-M-HS-AMB    |
|                            | ■     |      |                         |  | ■                       |  |                  |                   | ■         |       |  | 1584938  | EMMS-AS-190-M-HS-AR     |
|                            | ■     |      |                         |  | ■                       |  |                  |                   | ■         | ■     |  | 1584939  | EMMS-AS-190-M-HS-ARB    |
|                            | ■     |      |                         |  | ■                       |  | ■                |                   |           |       | ■  | 1584946  | EMMS-AS-190-M-HS-AS-S1  |
|                            | ■     |      |                         |  | ■                       |  | ■                |                   |           | ■     | ■  | 1584948  | EMMS-AS-190-M-HS-ASB-S1 |
|                            | ■     |      |                         |  | ■                       |  |                  | ■                 |           |       | ■  | 1584947  | EMMS-AS-190-M-HS-AM-S1  |
|                            | ■     |      |                         |  | ■                       |  |                  | ■                 |           | ■     | ■  | 1584949  | EMMS-AS-190-M-HS-AMB-S1 |
|                            | ■     |      |                         |  | ■                       |  |                  |                   | ■         |       | ■  | 1584950  | EMMS-AS-190-M-HS-AR-S1  |
|                            | ■     |      |                         |  | ■                       |  |                  |                   | ■         | ■     | ■  | 1584951  | EMMS-AS-190-M-HS-ARB-S1 |

1) En cas d'indice de protection IP65, certaines conditions d'utilisation particulières sont à respecter pour le joint à lèvres. Veuillez prendre contact avec votre interlocuteur Festo local.

■ Les produits sont en stock

# Servomoteurs EMMS-AS

FESTO

Fiche de données techniques

| Références — avec clavette |       |      |                         |  |                         |  |                  |                   |           |       |  |  | N° pièce | Type                    |
|----------------------------|-------|------|-------------------------|--|-------------------------|--|------------------|-------------------|-----------|-------|--|--|----------|-------------------------|
| Longueur                   |       |      | Enroulement             |  |                         |  | Unité de mesure  |                   |           | Frein | Degré de protection IP65 <sup>1)</sup> (avec joint à lèvres) |  |          |                         |
| Court                      | Moyen | Long | Basse tension, Standard | Basse tension, vitesse de rotation optimisée | Haute tension, Standard | Haute tension, vitesse de rotation optimisée | Codeur mono-tour | Codeur multi-tour | Résolveur |       |  |  |          |                         |
| Taille de bride 40         |       |      |                         |  |                         |  |                  |                   |           |       |  |  |          |                         |
| ■                          |       |      | ■                       |  |                         |  | ■                |                   |           |       |  |  | 1578607  | EMMS-AS-40-SK-LS-TS     |
| ■                          |       |      | ■                       |  |                         |  | ■                |                   |           | ■     |  |  | 1578609  | EMMS-AS-40-SK-LS-TSB    |
| ■                          |       |      | ■                       |  |                         |  |                  | ■                 |           |       |  |  | 1578608  | EMMS-AS-40-SK-LS-TM     |
| ■                          |       |      | ■                       |  |                         |  |                  | ■                 |           | ■     |  |  | 1578610  | EMMS-AS-40-SK-LS-TMB    |
| ■                          |       |      | ■                       |  |                         |  |                  |                   | ■         |       |  |  | 1578611  | EMMS-AS-40-SK-LS-SR     |
| ■                          |       |      | ■                       |  |                         |  |                  |                   | ■         | ■     |  |  | 1578612  | EMMS-AS-40-SK-LS-SRB    |
|                            | ■     |      | ■                       |  |                         |  | ■                |                   |           |       |  |  | 560875   | EMMS-AS-40-MK-LS-TS     |
|                            | ■     |      | ■                       |  |                         |  | ■                |                   |           | ■     |  |  | 560877   | EMMS-AS-40-MK-LS-TSB    |
|                            | ■     |      | ■                       |  |                         |  |                  | ■                 |           |       |  |  | 560876   | EMMS-AS-40-MK-LS-TM     |
|                            | ■     |      | ■                       |  |                         |  |                  | ■                 |           | ■     |  |  | 560878   | EMMS-AS-40-MK-LS-TMB    |
|                            | ■     |      | ■                       |  |                         |  |                  |                   | ■         |       |  |  | 1578623  | EMMS-AS-40-MK-LS-SR     |
|                            | ■     |      | ■                       |  |                         |  |                  |                   | ■         | ■     |  |  | 1578624  | EMMS-AS-40-MK-LS-SRB    |
| Taille de bride 55         |       |      |                         |  |                         |  |                  |                   |           |       |  |  |          |                         |
| ■                          |       |      | ■                       |  |                         |  | ■                |                   |           |       |  |  | 1569742  | EMMS-AS-55-SK-LS-TS     |
| ■                          |       |      | ■                       |  |                         |  | ■                |                   |           | ■     |  |  | 1569744  | EMMS-AS-55-SK-LS-TSB    |
| ■                          |       |      | ■                       |  |                         |  |                  | ■                 |           |       |  |  | 1569743  | EMMS-AS-55-SK-LS-TM     |
| ■                          |       |      | ■                       |  |                         |  |                  | ■                 |           | ■     |  |  | 1569745  | EMMS-AS-55-SK-LS-TMB    |
| ■                          |       |      | ■                       |  |                         |  |                  |                   | ■         |       |  |  | 1569746  | EMMS-AS-55-SK-LS-RR     |
| ■                          |       |      | ■                       |  |                         |  |                  |                   | ■         | ■     |  |  | 1569747  | EMMS-AS-55-SK-LS-RRB    |
| ■                          |       |      | ■                       |  |                         |  | ■                |                   |           |       | ■  |  | 1569754  | EMMS-AS-55-SK-LS-TS-S1  |
| ■                          |       |      | ■                       |  |                         |  | ■                |                   |           | ■     | ■  |  | 1569756  | EMMS-AS-55-SK-LS-TSB-S1 |
| ■                          |       |      | ■                       |  |                         |  |                  | ■                 |           |       | ■  |  | 1569755  | EMMS-AS-55-SK-LS-TM-S1  |
| ■                          |       |      | ■                       |  |                         |  |                  | ■                 |           | ■     | ■  |  | 1569757  | EMMS-AS-55-SK-LS-TMB-S1 |
| ■                          |       |      | ■                       |  |                         |  |                  |                   | ■         |       | ■  |  | 1569758  | EMMS-AS-55-SK-LS-RR-S1  |
| ■                          |       |      | ■                       |  |                         |  |                  |                   | ■         | ■     | ■  |  | 1569759  | EMMS-AS-55-SK-LS-RRB-S1 |
| ■                          |       |      |                         | ■  |                         |  | ■                |                   |           |       |  |  | 1569766  | EMMS-AS-55-SK-HS-TS     |
| ■                          |       |      |                         | ■  |                         |  | ■                |                   |           | ■     |  |  | 1569768  | EMMS-AS-55-SK-HS-TSB    |
| ■                          |       |      |                         | ■  |                         |  |                  | ■                 |           |       |  |  | 1569767  | EMMS-AS-55-SK-HS-TM     |
| ■                          |       |      |                         | ■  |                         |  |                  | ■                 |           | ■     |  |  | 1569769  | EMMS-AS-55-SK-HS-TMB    |
| ■                          |       |      |                         | ■  |                         |  |                  |                   | ■         |       |  |  | 1569770  | EMMS-AS-55-SK-HS-RR     |
| ■                          |       |      |                         | ■  |                         |  |                  |                   | ■         | ■     |  |  | 1569771  | EMMS-AS-55-SK-HS-RRB    |
| ■                          |       |      |                         | ■  |                         |  | ■                |                   |           |       | ■  |  | 1569778  | EMMS-AS-55-SK-HS-TS-S1  |
| ■                          |       |      |                         | ■  |                         |  | ■                |                   |           | ■     | ■  |  | 1569780  | EMMS-AS-55-SK-HS-TSB-S1 |
| ■                          |       |      |                         | ■  |                         |  |                  | ■                 |           |       | ■  |  | 1569779  | EMMS-AS-55-SK-HS-TM-S1  |
| ■                          |       |      |                         | ■  |                         |  |                  | ■                 |           | ■     | ■  |  | 1569781  | EMMS-AS-55-SK-HS-TMB-S1 |
| ■                          |       |      |                         | ■  |                         |  |                  |                   | ■         |       | ■  |  | 1569782  | EMMS-AS-55-SK-HS-RR-S1  |
| ■                          |       |      |                         | ■  |                         |  |                  |                   | ■         | ■     | ■  |  | 1569783  | EMMS-AS-55-SK-HS-RRB-S1 |
|                            | ■     |      | ■                       |  |                         |  | ■                |                   |           |       |  |  | 560879   | EMMS-AS-55-MK-LS-TS     |
|                            | ■     |      | ■                       |  |                         |  | ■                |                   |           | ■     |  |  | 560881   | EMMS-AS-55-MK-LS-TSB    |
|                            | ■     |      | ■                       |  |                         |  |                  | ■                 |           |       |  |  | 560880   | EMMS-AS-55-MK-LS-TM     |
|                            | ■     |      | ■                       |  |                         |  |                  | ■                 |           | ■     |  |  | 560882   | EMMS-AS-55-MK-LS-TMB    |
|                            | ■     |      | ■                       |  |                         |  |                  |                   | ■         |       |  |  | 1569794  | EMMS-AS-55-MK-LS-RR     |
|                            | ■     |      | ■                       |  |                         |  |                  |                   | ■         | ■     |  |  | 1569795  | EMMS-AS-55-MK-LS-RRB    |

1) En cas d'indice de protection IP65, certaines conditions d'utilisation particulières sont à respecter pour le joint à lèvres. Veuillez prendre contact avec votre interlocuteur Festo local.

■ Les produits sont en stock

# Servomoteurs EMMS-AS

Fiche de données techniques

| Références — avec clavette |       |      |                         |  |                         |  |                  |                   |           |       |  | N° pièce | Type                    |
|----------------------------|-------|------|-------------------------|--|-------------------------|--|------------------|-------------------|-----------|-------|--|----------|-------------------------|
| Longueur                   |       |      | Enroulement             |  |                         |  | Unité de mesure  |                   |           | Frein | Degré de protection IP65 <sup>1)</sup> (avec joint à lèvres) |          |                         |
| Court                      | Moyen | Long | Basse tension, Standard | Basse tension, vitesse de rotation optimisée | Haute tension, Standard | Haute tension, vitesse de rotation optimisée | Codeur mono-tour | Codeur multi-tour | Résolveur |       |  |          |                         |
| Taille de bride 55         |       |      |                         |  |                         |  |                  |                   |           |       |  |          |                         |
|                            | ■     |      | ■                       |  |                         |  | ■                |                   |           |       | ■  | 1569803  | EMMS-AS-55-MK-LS-TS-S1  |
|                            | ■     |      | ■                       |  |                         |  | ■                |                   |           | ■     | ■  | 1569805  | EMMS-AS-55-MK-LS-TSB-S1 |
|                            | ■     |      | ■                       |  |                         |  |                  | ■                 |           |       | ■  | 1569804  | EMMS-AS-55-MK-LS-TM-S1  |
|                            | ■     |      | ■                       |  |                         |  |                  | ■                 |           | ■     | ■  | 1569806  | EMMS-AS-55-MK-LS-TMB-S1 |
|                            | ■     |      | ■                       |  |                         |  |                  |                   | ■         |       | ■  | 1569807  | EMMS-AS-55-MK-LS-RR-S1  |
|                            | ■     |      | ■                       |  |                         |  |                  |                   | ■         | ■     | ■  | 1569808  | EMMS-AS-55-MK-LS-RRB-S1 |
|                            | ■     |      |                         |  | ■                       |  | ■                |                   |           |       |  | 1569815  | EMMS-AS-55-MK-HS-TS     |
|                            | ■     |      |                         |  | ■                       |  | ■                |                   |           | ■     |  | 1569817  | EMMS-AS-55-MK-HS-TSB    |
|                            | ■     |      |                         |  | ■                       |  |                  | ■                 |           |       |  | 1569816  | EMMS-AS-55-MK-HS-TM     |
|                            | ■     |      |                         |  | ■                       |  |                  | ■                 |           | ■     |  | 1569818  | EMMS-AS-55-MK-HS-TMB    |
|                            | ■     |      |                         |  | ■                       |  |                  |                   | ■         |       |  | 1569819  | EMMS-AS-55-MK-HS-RR     |
|                            | ■     |      |                         |  | ■                       |  |                  |                   | ■         | ■     |  | 1569820  | EMMS-AS-55-MK-HS-RRB    |
|                            | ■     |      |                         |  | ■                       |  | ■                |                   |           |       | ■  | 1569827  | EMMS-AS-55-MK-HS-TS-S1  |
|                            | ■     |      |                         |  | ■                       |  | ■                |                   |           | ■     | ■  | 1569829  | EMMS-AS-55-MK-HS-TSB-S1 |
|                            | ■     |      |                         |  | ■                       |  |                  | ■                 |           |       | ■  | 1569828  | EMMS-AS-55-MK-HS-TM-S1  |
|                            | ■     |      |                         |  | ■                       |  |                  | ■                 |           | ■     | ■  | 1569830  | EMMS-AS-55-MK-HS-TMB-S1 |
|                            | ■     |      |                         |  | ■                       |  |                  |                   | ■         |       | ■  | 1569831  | EMMS-AS-55-MK-HS-RR-S1  |
|                            | ■     |      |                         |  | ■                       |  |                  |                   | ■         | ■     | ■  | 1569832  | EMMS-AS-55-MK-HS-RRB-S1 |
| Taille de bride 70         |       |      |                         |  |                         |  |                  |                   |           |       |  |          |                         |
| ■                          |       |      | ■                       |  |                         |  | ■                |                   |           |       |  | 560883   | EMMS-AS-70-SK-LS-RS     |
| ■                          |       |      | ■                       |  |                         |  | ■                |                   |           | ■     |  | 560885   | EMMS-AS-70-SK-LS-RSB    |
| ■                          |       |      | ■                       |  |                         |  |                  | ■                 |           |       |  | 560884   | EMMS-AS-70-SK-LS-RM     |
| ■                          |       |      | ■                       |  |                         |  |                  | ■                 |           | ■     |  | 560886   | EMMS-AS-70-SK-LS-RMB    |
| ■                          |       |      | ■                       |  |                         |  |                  |                   | ■         |       |  | 1550890  | EMMS-AS-70-SK-LS-RR     |
| ■                          |       |      | ■                       |  |                         |  |                  |                   | ■         | ■     |  | 1550891  | EMMS-AS-70-SK-LS-RRB    |
| ■                          |       |      | ■                       |  |                         |  | ■                |                   |           |       | ■  | 1550898  | EMMS-AS-70-SK-LS-RS-S1  |
| ■                          |       |      | ■                       |  |                         |  | ■                |                   |           | ■     | ■  | 1550900  | EMMS-AS-70-SK-LS-RSB-S1 |
| ■                          |       |      | ■                       |  |                         |  |                  | ■                 |           |       | ■  | 1550899  | EMMS-AS-70-SK-LS-RM-S1  |
| ■                          |       |      | ■                       |  |                         |  |                  | ■                 |           | ■     | ■  | 1550901  | EMMS-AS-70-SK-LS-RMB-S1 |
| ■                          |       |      | ■                       |  |                         |  |                  |                   | ■         |       | ■  | 1550902  | EMMS-AS-70-SK-LS-RR-S1  |
| ■                          |       |      | ■                       |  |                         |  |                  |                   | ■         | ■     | ■  | 1550903  | EMMS-AS-70-SK-LS-RRB-S1 |
| ■                          |       |      |                         | ■  |                         |  | ■                |                   |           |       |  | 1704737  | EMMS-AS-70-SK-LV-RS     |
| ■                          |       |      |                         | ■  |                         |  | ■                |                   |           | ■     |  | 1704739  | EMMS-AS-70-SK-LV-RSB    |
| ■                          |       |      |                         | ■  |                         |  |                  | ■                 |           |       |  | 1704738  | EMMS-AS-70-SK-LV-RM     |
| ■                          |       |      |                         | ■  |                         |  |                  | ■                 |           | ■     |  | 1704740  | EMMS-AS-70-SK-LV-RMB    |
| ■                          |       |      |                         | ■  |                         |  |                  |                   | ■         |       |  | 1704741  | EMMS-AS-70-SK-LV-RR     |
| ■                          |       |      |                         | ■  |                         |  |                  |                   | ■         | ■     |  | 1704742  | EMMS-AS-70-SK-LV-RRB    |
| ■                          |       |      |                         | ■  |                         |  | ■                |                   |           |       | ■  | 1704749  | EMMS-AS-70-SK-LV-RS-S1  |
| ■                          |       |      |                         | ■  |                         |  | ■                |                   |           | ■     | ■  | 1704751  | EMMS-AS-70-SK-LV-RSB-S1 |
| ■                          |       |      |                         | ■  |                         |  |                  | ■                 |           |       | ■  | 1704750  | EMMS-AS-70-SK-LV-RM-S1  |
| ■                          |       |      |                         | ■  |                         |  |                  | ■                 |           | ■     | ■  | 1704752  | EMMS-AS-70-SK-LV-RMB-S1 |
| ■                          |       |      |                         | ■  |                         |  |                  |                   | ■         |       | ■  | 1704753  | EMMS-AS-70-SK-LV-RR-S1  |
| ■                          |       |      |                         | ■  |                         |  |                  |                   | ■         | ■     | ■  | 1704754  | EMMS-AS-70-SK-LV-RRB-S1 |

1) En cas d'indice de protection IP65, certaines conditions d'utilisation particulières sont à respecter pour le joint à lèvres. Veuillez prendre contact avec votre interlocuteur Festo local.

■ Les produits sont en stock

# Servomoteurs EMMS-AS

Fiche de données techniques

| Références — avec clavette |       |      |                         |  |                         |  |                  |                   |           |       |  |  | N° pièce | Type                    |
|----------------------------|-------|------|-------------------------|--|-------------------------|--|------------------|-------------------|-----------|-------|--|--|----------|-------------------------|
| Longueur                   |       |      | Enroulement             |  |                         |  | Unité de mesure  |                   |           | Frein | Degré de protection IP65 <sup>1)</sup> (avec joint à lèvres) |  |          |                         |
| Court                      | Moyen | Long | Basse tension, Standard | Basse tension, vitesse de rotation optimisée | Haute tension, Standard | Haute tension, vitesse de rotation optimisée | Codeur mono-tour | Codeur multi-tour | Résolveur |       |  |  |          |                         |
| Taille de bride 70         |       |      |                         |  |                         |  |                  |                   |           |       |  |  |          |                         |
| ■                          |       |      |                         |  | ■                       |  | ■                |                   |           |       |  |  | 1550910  | EMMS-AS-70-SK-HS-RS     |
| ■                          |       |      |                         |  | ■                       |  | ■                |                   |           | ■     |  |  | 1550912  | EMMS-AS-70-SK-HS-RSB    |
| ■                          |       |      |                         |  | ■                       |  |                  | ■                 |           |       |  |  | 1550911  | EMMS-AS-70-SK-HS-RM     |
| ■                          |       |      |                         |  | ■                       |  |                  | ■                 |           | ■     |  |  | 1550913  | EMMS-AS-70-SK-HS-RMB    |
| ■                          |       |      |                         |  | ■                       |  |                  |                   | ■         |       |  |  | 1550914  | EMMS-AS-70-SK-HS-RR     |
| ■                          |       |      |                         |  | ■                       |  |                  |                   | ■         | ■     |  |  | 1550915  | EMMS-AS-70-SK-HS-RRB    |
| ■                          |       |      |                         |  | ■                       |  | ■                |                   |           |       | ■  |  | 1550922  | EMMS-AS-70-SK-HS-RS-S1  |
| ■                          |       |      |                         |  | ■                       |  | ■                |                   |           | ■     | ■  |  | 1550924  | EMMS-AS-70-SK-HS-RSB-S1 |
| ■                          |       |      |                         |  | ■                       |  |                  | ■                 |           |       | ■  |  | 1550923  | EMMS-AS-70-SK-HS-RM-S1  |
| ■                          |       |      |                         |  | ■                       |  |                  | ■                 |           | ■     | ■  |  | 1550925  | EMMS-AS-70-SK-HS-RMB-S1 |
| ■                          |       |      |                         |  | ■                       |  |                  |                   | ■         | ■     | ■  |  | 1550926  | EMMS-AS-70-SK-HS-RR-S1  |
| ■                          |       |      |                         |  | ■                       |  |                  |                   | ■         | ■     | ■  |  | 1550927  | EMMS-AS-70-SK-HS-RRB-S1 |
| ■                          |       |      |                         |  |                         | ■  | ■                |                   |           |       |  |  | 1704779  | EMMS-AS-70-SK-HV-RS     |
| ■                          |       |      |                         |  |                         | ■  | ■                |                   |           | ■     |  |  | 1704781  | EMMS-AS-70-SK-HV-RSB    |
| ■                          |       |      |                         |  |                         | ■  |                  | ■                 |           |       |  |  | 1704780  | EMMS-AS-70-SK-HV-RM     |
| ■                          |       |      |                         |  |                         | ■  |                  | ■                 |           | ■     |  |  | 1704782  | EMMS-AS-70-SK-HV-RMB    |
| ■                          |       |      |                         |  |                         | ■  |                  |                   | ■         |       |  |  | 1704783  | EMMS-AS-70-SK-HV-RR     |
| ■                          |       |      |                         |  |                         | ■  |                  |                   | ■         | ■     |  |  | 1704784  | EMMS-AS-70-SK-HV-RRB    |
| ■                          |       |      |                         |  |                         | ■  | ■                |                   |           |       | ■  |  | 1704791  | EMMS-AS-70-SK-HV-RS-S1  |
| ■                          |       |      |                         |  |                         | ■  | ■                |                   |           | ■     | ■  |  | 1704793  | EMMS-AS-70-SK-HV-RSB-S1 |
| ■                          |       |      |                         |  |                         | ■  |                  | ■                 |           |       | ■  |  | 1704792  | EMMS-AS-70-SK-HV-RM-S1  |
| ■                          |       |      |                         |  |                         | ■  |                  | ■                 |           | ■     | ■  |  | 1704794  | EMMS-AS-70-SK-HV-RMB-S1 |
| ■                          |       |      |                         |  |                         | ■  |                  |                   | ■         |       | ■  |  | 1704795  | EMMS-AS-70-SK-HV-RR-S1  |
| ■                          |       |      |                         |  |                         | ■  |                  |                   | ■         | ■     | ■  |  | 1704796  | EMMS-AS-70-SK-HV-RRB-S1 |
|                            | ■     |      | ■                       |  |                         |  | ■                |                   |           |       |  |  | 560887   | EMMS-AS-70-MK-LS-RS     |
|                            | ■     |      | ■                       |  |                         |  | ■                |                   |           | ■     |  |  | 560889   | EMMS-AS-70-MK-LS-RSB    |
|                            | ■     |      | ■                       |  |                         |  |                  | ■                 |           |       |  |  | 560888   | EMMS-AS-70-MK-LS-RM     |
|                            | ■     |      | ■                       |  |                         |  |                  | ■                 |           | ■     |  |  | 560890   | EMMS-AS-70-MK-LS-RMB    |
|                            | ■     |      | ■                       |  |                         |  |                  |                   | ■         |       |  |  | 1550938  | EMMS-AS-70-MK-LS-RR     |
|                            | ■     |      | ■                       |  |                         |  |                  |                   | ■         | ■     |  |  | 1550939  | EMMS-AS-70-MK-LS-RRB    |
|                            | ■     |      | ■                       |  |                         |  | ■                |                   |           |       | ■  |  | 1550946  | EMMS-AS-70-MK-LS-RS-S1  |
|                            | ■     |      | ■                       |  |                         |  | ■                |                   |           | ■     | ■  |  | 1550948  | EMMS-AS-70-MK-LS-RSB-S1 |
|                            | ■     |      | ■                       |  |                         |  |                  | ■                 |           |       | ■  |  | 1550947  | EMMS-AS-70-MK-LS-RM-S1  |
|                            | ■     |      | ■                       |  |                         |  |                  | ■                 |           | ■     | ■  |  | 1550949  | EMMS-AS-70-MK-LS-RMB-S1 |
|                            | ■     |      | ■                       |  |                         |  |                  |                   | ■         |       | ■  |  | 1550950  | EMMS-AS-70-MK-LS-RR-S1  |
|                            | ■     |      | ■                       |  |                         |  |                  |                   | ■         | ■     | ■  |  | 1550951  | EMMS-AS-70-MK-LS-RRB-S1 |
|                            | ■     |      |                         | ■  |                         |  | ■                |                   |           |       |  |  | 1550958  | EMMS-AS-70-MK-LV-RS     |
|                            | ■     |      |                         | ■  |                         |  | ■                |                   |           | ■     |  |  | 1550960  | EMMS-AS-70-MK-LV-RSB    |
|                            | ■     |      |                         | ■  |                         |  |                  | ■                 |           |       |  |  | 1550959  | EMMS-AS-70-MK-LV-RM     |
|                            | ■     |      |                         | ■  |                         |  |                  | ■                 |           | ■     |  |  | 1550961  | EMMS-AS-70-MK-LV-RMB    |
|                            | ■     |      |                         | ■  |                         |  |                  |                   | ■         |       |  |  | 1550962  | EMMS-AS-70-MK-LV-RR     |
|                            | ■     |      |                         | ■  |                         |  |                  |                   | ■         | ■     |  |  | 1550963  | EMMS-AS-70-MK-LV-RRB    |

1) En cas d'indice de protection IP65, certaines conditions d'utilisation particulières sont à respecter pour le joint à lèvres. Veuillez prendre contact avec votre interlocuteur Festo local.

■ Les produits sont en stock



# Servomoteurs EMMS-AS

Fiche de données techniques

| Références — avec clavette |       |      |                         |  |                         |  |                  |                   |           |       |  | N° pièce | Type                     |
|----------------------------|-------|------|-------------------------|--|-------------------------|--|------------------|-------------------|-----------|-------|--|----------|--------------------------|
| Longueur                   |       |      | Enroulement             |  |                         |  | Unité de mesure  |                   |           | Frein | Degré de protection IP65 <sup>1)</sup> (avec joint à lèvres) |          |                          |
| Court                      | Moyen | Long | Basse tension, Standard | Basse tension, vitesse de rotation optimisée | Haute tension, Standard | Haute tension, vitesse de rotation optimisée | Codeur mono-tour | Codeur multi-tour | Résolveur |       |  |          |                          |
| Taille de bride 70         |       |      |                         |  |                         |  |                  |                   |           |       |  |          |                          |
|                            | ■     |      |                         | ■  |                         |  | ■                |                   |           |       | ■  | 1550970  | EMMS-AS-70-MK-LV-RS-S1   |
|                            | ■     |      |                         | ■  |                         |  | ■                |                   |           | ■     | ■  | 1550972  | EMMS-AS-70-MK-LV-RSB-S1  |
|                            | ■     |      |                         | ■  |                         |  |                  | ■                 |           |       | ■  | 1550971  | EMMS-AS-70-MK-LV-RM-S1   |
|                            | ■     |      |                         | ■  |                         |  |                  | ■                 |           | ■     | ■  | 1550973  | EMMS-AS-70-MK-LV-RMB-S1  |
|                            | ■     |      |                         | ■  |                         |  |                  |                   | ■         |       | ■  | 1550974  | EMMS-AS-70-MK-LV-RR-S1   |
|                            | ■     |      |                         | ■  |                         |  |                  |                   | ■         | ■     | ■  | 1550975  | EMMS-AS-70-MK-LV-RRB-S1  |
|                            | ■     |      |                         |  |                         | ■  |                  | ■                 |           |       |  | 1550982  | EMMS-AS-70-MK-HS-RS      |
|                            | ■     |      |                         |  |                         | ■  |                  | ■                 |           | ■     |  | 1550984  | EMMS-AS-70-MK-HS-RSB     |
|                            | ■     |      |                         |  |                         | ■  |                  |                   | ■         |       |  | 1550983  | EMMS-AS-70-MK-HS-RM      |
|                            | ■     |      |                         |  |                         | ■  |                  |                   | ■         |       | ■  | 1550985  | EMMS-AS-70-MK-HS-RMB     |
|                            | ■     |      |                         |  |                         | ■  |                  |                   | ■         |       |  | 1550986  | EMMS-AS-70-MK-HS-RR      |
|                            | ■     |      |                         |  |                         | ■  |                  |                   | ■         | ■     |  | 1550987  | EMMS-AS-70-MK-HS-RRB     |
|                            | ■     |      |                         |  |                         | ■  |                  | ■                 |           |       | ■  | 1550994  | EMMS-AS-70-MK-HS-RS-S1   |
|                            | ■     |      |                         |  |                         | ■  |                  | ■                 |           | ■     | ■  | 1550996  | EMMS-AS-70-MK-HS-RSB-S1  |
|                            | ■     |      |                         |  |                         | ■  |                  |                   | ■         |       | ■  | 1550995  | EMMS-AS-70-MK-HS-RM-S1   |
|                            | ■     |      |                         |  |                         | ■  |                  |                   | ■         | ■     | ■  | 1550997  | EMMS-AS-70-MK-HS-RMB-S1  |
|                            | ■     |      |                         |  |                         | ■  |                  |                   | ■         |       | ■  | 1550998  | EMMS-AS-70-MK-HS-RR-S1   |
|                            | ■     |      |                         |  |                         | ■  |                  |                   | ■         | ■     | ■  | 1550999  | EMMS-AS-70-MK-HS-RRB-S1  |
|                            | ■     |      |                         |  |                         |  | ■                | ■                 |           |       |  | 1704813  | EMMS-AS-70-MK-HV-RS      |
|                            | ■     |      |                         |  |                         |  | ■                | ■                 |           | ■     |  | 1704815  | EMMS-AS-70-MK-HV-RSB     |
|                            | ■     |      |                         |  |                         |  |                  | ■                 |           |       |  | 1704814  | EMMS-AS-70-MK-HV-RM      |
|                            | ■     |      |                         |  |                         |  |                  | ■                 |           | ■     |  | 1704816  | EMMS-AS-70-MK-HV-RMB     |
|                            | ■     |      |                         |  |                         |  |                  |                   | ■         |       |  | 1704817  | EMMS-AS-70-MK-HV-RR      |
|                            | ■     |      |                         |  |                         |  |                  |                   | ■         | ■     |  | 1704818  | EMMS-AS-70-MK-HV-RRB     |
|                            | ■     |      |                         |  |                         |  |                  | ■                 |           |       | ■  | 1704825  | EMMS-AS-70-MK-HV-RS-S1   |
|                            | ■     |      |                         |  |                         |  |                  | ■                 |           | ■     | ■  | 1704827  | EMMS-AS-70-MK-HV-RSB-S1  |
|                            | ■     |      |                         |  |                         |  |                  |                   | ■         |       | ■  | 1704826  | EMMS-AS-70-MK-HV-RM-S1   |
|                            | ■     |      |                         |  |                         |  |                  |                   | ■         | ■     | ■  | 1704828  | EMMS-AS-70-MK-HV-RMB-S1  |
|                            | ■     |      |                         |  |                         |  |                  |                   | ■         |       | ■  | 1704829  | EMMS-AS-70-MK-HV-RR-S1   |
|                            | ■     |      |                         |  |                         |  |                  |                   | ■         | ■     | ■  | 1704830  | EMMS-AS-70-MK-HV-RRB-S1  |
| Taille de bride 100        |       |      |                         |  |                         |  |                  |                   |           |       |  |          |                          |
|                            | ■     |      |                         |  |                         | ■  |                  | ■                 |           |       |  | 560891   | EMMS-AS-100-SK-HS-RS     |
|                            | ■     |      |                         |  |                         | ■  |                  | ■                 |           | ■     |  | 560893   | EMMS-AS-100-SK-HS-RSB    |
|                            | ■     |      |                         |  |                         | ■  |                  |                   | ■         |       |  | 560892   | EMMS-AS-100-SK-HS-RM     |
|                            | ■     |      |                         |  |                         | ■  |                  |                   | ■         | ■     |  | 560894   | EMMS-AS-100-SK-HS-RMB    |
|                            | ■     |      |                         |  |                         | ■  |                  |                   | ■         |       |  | 1562919  | EMMS-AS-100-SK-HS-RR     |
|                            | ■     |      |                         |  |                         | ■  |                  |                   | ■         | ■     |  | 1562920  | EMMS-AS-100-SK-HS-RRB    |
|                            | ■     |      |                         |  |                         | ■  |                  | ■                 |           |       | ■  | 1562927  | EMMS-AS-100-SK-HS-RS-S1  |
|                            | ■     |      |                         |  |                         | ■  |                  | ■                 |           | ■     | ■  | 1562929  | EMMS-AS-100-SK-HS-RSB-S1 |
|                            | ■     |      |                         |  |                         | ■  |                  |                   | ■         |       | ■  | 1562928  | EMMS-AS-100-SK-HS-RM-S1  |
|                            | ■     |      |                         |  |                         | ■  |                  |                   | ■         | ■     | ■  | 1562930  | EMMS-AS-100-SK-HS-RMB-S1 |
|                            | ■     |      |                         |  |                         | ■  |                  |                   | ■         |       | ■  | 1562931  | EMMS-AS-100-SK-HS-RR-S1  |
|                            | ■     |      |                         |  |                         | ■  |                  |                   | ■         | ■     | ■  | 1562932  | EMMS-AS-100-SK-HS-RRB-S1 |

1) En cas d'indice de protection IP65, certaines conditions d'utilisation particulières sont à respecter pour le joint à lèvres. Veuillez prendre contact avec votre interlocuteur Festo local.

■ Les produits sont en stock

# Servomoteurs EMMS-AS

Fiche de données techniques

| Références — avec clavette |       |      |                         |  |                         |  |                  |                   |           |       |  |   | N° pièce | Type                     |
|----------------------------|-------|------|-------------------------|--|-------------------------|--|------------------|-------------------|-----------|-------|--|---|----------|--------------------------|
| Longueur                   |       |      | Enroulement             |  |                         |  | Unité de mesure  |                   |           | frein | Degré de protection IP65 <sup>1)</sup> (avec joint à lèvres) |   |          |                          |
| Court                      | Moyen | Long | Basse tension, Standard | Basse tension, vitesse de rotation optimisée | Haute tension, Standard | Haute tension, vitesse de rotation optimisée | Codeur mono-tour | Codeur multi-tour | Résolveur |       |  |   |          |                          |
| Taille de bride 100        |       |      |                         |  |                         |  |                  |                   |           |       |  |   |          |                          |
|                            | ■     |      |                         |  | ■                       |  | ■                |                   |           |       |  |   | 560895   | EMMS-AS-100-MK-HS-RS     |
|                            | ■     |      |                         |  | ■                       |  | ■                |                   |           | ■     |  |   | 560897   | EMMS-AS-100-MK-HS-RSB    |
|                            | ■     |      |                         |  | ■                       |  |                  | ■                 |           |       |  |   | 560896   | EMMS-AS-100-MK-HS-RM     |
|                            | ■     |      |                         |  | ■                       |  |                  | ■                 |           | ■     |  |   | 560898   | EMMS-AS-100-MK-HS-RMB    |
|                            | ■     |      |                         |  | ■                       |  |                  |                   | ■         |       |  |   | 1562943  | EMMS-AS-100-MK-HS-RR     |
|                            | ■     |      |                         |  | ■                       |  |                  |                   | ■         | ■     |  |   | 1562944  | EMMS-AS-100-MK-HS-RRB    |
|                            | ■     |      |                         |  | ■                       |  | ■                |                   |           |       | ■  |   | 1562952  | EMMS-AS-100-MK-HS-RS-S1  |
|                            | ■     |      |                         |  | ■                       |  | ■                |                   |           | ■     | ■  |   | 1562954  | EMMS-AS-100-MK-HS-RSB-S1 |
|                            | ■     |      |                         |  | ■                       |  |                  | ■                 |           |       |  | ■ | 1562953  | EMMS-AS-100-MK-HS-RM-S1  |
|                            | ■     |      |                         |  | ■                       |  |                  | ■                 |           | ■     | ■  |   | 1562955  | EMMS-AS-100-MK-HS-RMB-S1 |
|                            | ■     |      |                         |  | ■                       |  |                  |                   | ■         |       | ■  | ■ | 1562956  | EMMS-AS-100-MK-HS-RR-S1  |
|                            | ■     |      |                         |  | ■                       |  |                  |                   | ■         | ■     | ■  |   | 1562957  | EMMS-AS-100-MK-HS-RRB-S1 |
|                            |       | ■    |                         |  | ■                       |  | ■                |                   |           |       |  |   | 1562964  | EMMS-AS-100-LK-HS-RS     |
|                            |       | ■    |                         |  | ■                       |  | ■                |                   |           |       |  |   | 1562966  | EMMS-AS-100-LK-HS-RSB    |
|                            |       | ■    |                         |  | ■                       |  |                  | ■                 |           |       |  |   | 1562965  | EMMS-AS-100-LK-HS-RM     |
|                            |       | ■    |                         |  | ■                       |  |                  | ■                 |           | ■     |  |   | 1562967  | EMMS-AS-100-LK-HS-RMB    |
|                            |       | ■    |                         |  | ■                       |  |                  |                   | ■         |       |  |   | 1562968  | EMMS-AS-100-LK-HS-RR     |
|                            |       | ■    |                         |  | ■                       |  |                  |                   | ■         | ■     |  |   | 1562969  | EMMS-AS-100-LK-HS-RRB    |
|                            |       | ■    |                         |  | ■                       |  | ■                |                   |           |       | ■  |   | 1562976  | EMMS-AS-100-LK-HS-RS-S1  |
|                            |       | ■    |                         |  | ■                       |  | ■                |                   |           | ■     | ■  |   | 1562978  | EMMS-AS-100-LK-HS-RSB-S1 |
|                            |       | ■    |                         |  | ■                       |  |                  | ■                 |           |       | ■  |   | 1562977  | EMMS-AS-100-LK-HS-RM-S1  |
|                            |       | ■    |                         |  | ■                       |  |                  | ■                 |           | ■     | ■  |   | 1562979  | EMMS-AS-100-LK-HS-RMB-S1 |
|                            |       | ■    |                         |  | ■                       |  |                  |                   | ■         |       | ■  |   | 1562980  | EMMS-AS-100-LK-HS-RR-S1  |
|                            |       | ■    |                         |  | ■                       |  |                  |                   | ■         | ■     | ■  |   | 1562981  | EMMS-AS-100-LK-HS-RRB-S1 |
|                            |       | ■    |                         |  |                         | ■  | ■                |                   |           |       |  |   | 1562988  | EMMS-AS-100-LK-HV-RS     |
|                            |       | ■    |                         |  |                         | ■  | ■                |                   |           | ■     |  |   | 1562990  | EMMS-AS-100-LK-HV-RSB    |
|                            |       | ■    |                         |  |                         | ■  |                  | ■                 |           |       |  |   | 1562989  | EMMS-AS-100-LK-HV-RM     |
|                            |       | ■    |                         |  |                         | ■  |                  | ■                 |           | ■     |  |   | 1562991  | EMMS-AS-100-LK-HV-RMB    |
|                            |       | ■    |                         |  |                         | ■  |                  |                   | ■         |       |  |   | 1562992  | EMMS-AS-100-LK-HV-RR     |
|                            |       | ■    |                         |  |                         | ■  |                  |                   | ■         | ■     |  |   | 1562993  | EMMS-AS-100-LK-HV-RRB    |
|                            |       | ■    |                         |  |                         | ■  | ■                |                   |           |       | ■  |   | 1563000  | EMMS-AS-100-LK-HV-RS-S1  |
|                            |       | ■    |                         |  |                         | ■  | ■                |                   |           | ■     | ■  |   | 1563002  | EMMS-AS-100-LK-HV-RSB-S1 |
|                            |       | ■    |                         |  |                         | ■  |                  | ■                 |           |       | ■  |   | 1563001  | EMMS-AS-100-LK-HV-RM-S1  |
|                            |       | ■    |                         |  |                         | ■  |                  | ■                 |           | ■     | ■  |   | 1563003  | EMMS-AS-100-LK-HV-RMB-S1 |
|                            |       | ■    |                         |  |                         | ■  |                  |                   | ■         |       | ■  |   | 1563004  | EMMS-AS-100-LK-HV-RR-S1  |
|                            |       | ■    |                         |  |                         | ■  |                  |                   | ■         | ■     | ■  |   | 1563005  | EMMS-AS-100-LK-HV-RRB-S1 |
| Taille de bride 140        |       |      |                         |  |                         |  |                  |                   |           |       |  |   |          |                          |
|                            | ■     |      |                         |  | ■                       |  | ■                |                   |           |       |  |   | 560899   | EMMS-AS-140-SK-HS-RS     |
|                            | ■     |      |                         |  | ■                       |  | ■                |                   |           | ■     |  |   | 560901   | EMMS-AS-140-SK-HS-RSB    |
|                            | ■     |      |                         |  | ■                       |  |                  | ■                 |           |       |  |   | 560900   | EMMS-AS-140-SK-HS-RM     |
|                            | ■     |      |                         |  | ■                       |  |                  | ■                 |           | ■     |  |   | 560902   | EMMS-AS-140-SK-HS-RMB    |
|                            | ■     |      |                         |  | ■                       |  |                  |                   | ■         |       |  |   | 1574614  | EMMS-AS-140-SK-HS-RR     |
|                            | ■     |      |                         |  | ■                       |  |                  |                   | ■         | ■     |  |   | 1574615  | EMMS-AS-140-SK-HS-RRB    |

1) En cas d'indice de protection IP65, certaines conditions d'utilisation particulières sont à respecter pour le joint à lèvres. Veuillez prendre contact avec votre interlocuteur Festo local.

■ Les produits sont en stock

# Servomoteurs EMMS-AS

Fiche de données techniques

| Références — avec clavette |       |      |                         |  |                         |  |                  |                   |           |       |  | N° pièce | Type                     |
|----------------------------|-------|------|-------------------------|--|-------------------------|--|------------------|-------------------|-----------|-------|--|----------|--------------------------|
| Longueur                   |       |      | Enroulement             |  |                         |  | Unité de mesure  |                   |           | Frein | Degré de protection IP65 <sup>1)</sup> (avec joint à lèvres) |          |                          |
| Court                      | Moyen | Long | Basse tension, Standard | Basse tension, vitesse de rotation optimisée | Haute tension, Standard | Haute tension, vitesse de rotation optimisée | Codeur mono-tour | Codeur multi-tour | Résolveur |       |  |          |                          |
| Taille de bride 140        |       |      |                         |  |                         |  |                  |                   |           |       |  |          |                          |
| ■                          |       |      |                         |  | ■                       |  | ■                |                   |           |       | ■  | 1574622  | EMMS-AS-140-SK-HS-RS-S1  |
| ■                          |       |      |                         |  | ■                       |  | ■                |                   |           | ■     | ■  | 1574624  | EMMS-AS-140-SK-HS-RSB-S1 |
| ■                          |       |      |                         |  | ■                       |  |                  | ■                 |           |       | ■  | 1574623  | EMMS-AS-140-SK-HS-RM-S1  |
| ■                          |       |      |                         |  | ■                       |  |                  | ■                 |           | ■     | ■  | 1574625  | EMMS-AS-140-SK-HS-RMB-S1 |
| ■                          |       |      |                         |  | ■                       |  |                  |                   | ■         |       | ■  | 1574626  | EMMS-AS-140-SK-HS-RR-S1  |
| ■                          |       |      |                         |  | ■                       |  |                  |                   | ■         | ■     | ■  | 1574627  | EMMS-AS-140-SK-HS-RRB-S1 |
| ■                          |       |      |                         |  |                         |  | ■                | ■                 |           |       |  | 1574634  | EMMS-AS-140-SK-HV-RS     |
| ■                          |       |      |                         |  |                         |  | ■                | ■                 |           | ■     |  | 1574636  | EMMS-AS-140-SK-HV-RSB    |
| ■                          |       |      |                         |  |                         |  |                  |                   | ■         |       |  | 1574635  | EMMS-AS-140-SK-HV-RM     |
| ■                          |       |      |                         |  |                         |  |                  |                   | ■         | ■     |  | 1574637  | EMMS-AS-140-SK-HV-RMB    |
| ■                          |       |      |                         |  |                         |  |                  |                   | ■         |       |  | 1574638  | EMMS-AS-140-SK-HV-RR     |
| ■                          |       |      |                         |  |                         |  |                  |                   | ■         | ■     |  | 1574639  | EMMS-AS-140-SK-HV-RRB    |
| ■                          |       |      |                         |  |                         |  |                  | ■                 |           |       | ■  | 1574646  | EMMS-AS-140-SK-HV-RS-S1  |
| ■                          |       |      |                         |  |                         |  |                  | ■                 |           | ■     | ■  | 1574648  | EMMS-AS-140-SK-HV-RSB-S1 |
| ■                          |       |      |                         |  |                         |  |                  |                   | ■         |       | ■  | 1574647  | EMMS-AS-140-SK-HV-RM-S1  |
| ■                          |       |      |                         |  |                         |  |                  |                   | ■         | ■     | ■  | 1574649  | EMMS-AS-140-SK-HV-RMB-S1 |
| ■                          |       |      |                         |  |                         |  |                  |                   | ■         |       | ■  | 1574650  | EMMS-AS-140-SK-HV-RR-S1  |
| ■                          |       |      |                         |  |                         |  |                  |                   | ■         | ■     | ■  | 1574651  | EMMS-AS-140-SK-HV-RRB-S1 |
|                            |       | ■    |                         |  | ■                       |  | ■                |                   |           |       |  | 560903   | EMMS-AS-140-LK-HS-RS     |
|                            |       | ■    |                         |  | ■                       |  | ■                |                   |           | ■     |  | 560905   | EMMS-AS-140-LK-HS-RSB    |
|                            |       | ■    |                         |  | ■                       |  |                  | ■                 |           |       |  | 560904   | EMMS-AS-140-LK-HS-RM     |
|                            |       | ■    |                         |  | ■                       |  |                  | ■                 |           | ■     |  | 560906   | EMMS-AS-140-LK-HS-RMB    |
|                            |       | ■    |                         |  | ■                       |  |                  |                   | ■         |       |  | 1574662  | EMMS-AS-140-LK-HS-RR     |
|                            |       | ■    |                         |  | ■                       |  |                  |                   | ■         | ■     |  | 1574663  | EMMS-AS-140-LK-HS-RRB    |
|                            |       | ■    |                         |  | ■                       |  |                  | ■                 |           |       | ■  | 1574670  | EMMS-AS-140-LK-HS-RS-S1  |
|                            |       | ■    |                         |  | ■                       |  |                  |                   |           | ■     | ■  | 1574672  | EMMS-AS-140-LK-HS-RSB-S1 |
|                            |       | ■    |                         |  | ■                       |  |                  |                   | ■         |       | ■  | 1574671  | EMMS-AS-140-LK-HS-RM-S1  |
|                            |       | ■    |                         |  | ■                       |  |                  |                   | ■         | ■     | ■  | 1574673  | EMMS-AS-140-LK-HS-RMB-S1 |
|                            |       | ■    |                         |  | ■                       |  |                  |                   | ■         |       | ■  | 1574674  | EMMS-AS-140-LK-HS-RR-S1  |
|                            |       | ■    |                         |  | ■                       |  |                  |                   | ■         | ■     | ■  | 1574675  | EMMS-AS-140-LK-HS-RR-S1  |
|                            |       | ■    |                         |  |                         |  | ■                | ■                 |           |       |  | 1574682  | EMMS-AS-140-LK-HV-RS     |
|                            |       | ■    |                         |  |                         |  | ■                | ■                 |           | ■     |  | 1574684  | EMMS-AS-140-LK-HV-RSB    |
|                            |       | ■    |                         |  |                         |  |                  |                   | ■         |       |  | 1574683  | EMMS-AS-140-LK-HV-RM     |
|                            |       | ■    |                         |  |                         |  |                  |                   | ■         | ■     |  | 1574685  | EMMS-AS-140-LK-HV-RMB    |
|                            |       | ■    |                         |  |                         |  |                  |                   |           | ■     |  | 1574686  | EMMS-AS-140-LK-HV-RR     |
|                            |       | ■    |                         |  |                         |  |                  |                   | ■         | ■     |  | 1574687  | EMMS-AS-140-LK-HV-RRB    |
|                            |       | ■    |                         |  |                         |  |                  |                   |           |       | ■  | 1574694  | EMMS-AS-140-LK-HV-RS-S1  |
|                            |       | ■    |                         |  |                         |  |                  |                   |           | ■     | ■  | 1574709  | EMMS-AS-140-LK-HV-RSB-S1 |
|                            |       | ■    |                         |  |                         |  |                  |                   | ■         |       | ■  | 1574708  | EMMS-AS-140-LK-HV-RM-S1  |
|                            |       | ■    |                         |  |                         |  |                  |                   |           | ■     | ■  | 1574710  | EMMS-AS-140-LK-HV-RMB-S1 |
|                            |       | ■    |                         |  |                         |  |                  |                   | ■         |       | ■  | 1574711  | EMMS-AS-140-LK-HV-RR-S1  |
|                            |       | ■    |                         |  |                         |  |                  |                   | ■         | ■     | ■  | 1574712  | EMMS-AS-140-LK-HV-RRB-S1 |

1) En cas d'indice de protection IP65, certaines conditions d'utilisation particulières sont à respecter pour le joint à lèvres. Veuillez prendre contact avec votre interlocuteur Festo local.

■ Les produits sont en stock

# Servomoteurs EMMS-AS

Fiche de données techniques

| Références — avec clavette |       |      |                         |  |                         |  |                  |                   |           |       |  |  | N° pièce | Type                     |
|----------------------------|-------|------|-------------------------|--|-------------------------|--|------------------|-------------------|-----------|-------|--|--|----------|--------------------------|
| Longueur                   |       |      | Enroulement             |  |                         |  | Unité de mesure  |                   |           | Frein | Degré de protection IP65 <sup>1)</sup> (avec joint à lèvres) |  |          |                          |
| Court                      | Moyen | Long | Basse tension, Standard | Basse tension, vitesse de rotation optimisée | Haute tension, Standard | Haute tension, vitesse de rotation optimisée | Codeur mono-tour | Codeur multi-tour | Résolveur |       |  |  |          |                          |
| Taille de bride 190        |       |      |                         |  |                         |  |                  |                   |           |       |  |  |          |                          |
| ■                          |       |      |                         |  | ■                       |  | ■                |                   |           |       |  |  | 1584915  | EMMS-AS-190-SK-HS-AS     |
| ■                          |       |      |                         |  | ■                       |  | ■                |                   |           | ■     |  |  | 1584917  | EMMS-AS-190-SK-HS-ASB    |
| ■                          |       |      |                         |  | ■                       |  |                  | ■                 |           |       |  |  | 1584916  | EMMS-AS-190-SK-HS-AM     |
| ■                          |       |      |                         |  | ■                       |  |                  | ■                 |           | ■     |  |  | 1584918  | EMMS-AS-190-SK-HS-AMB    |
| ■                          |       |      |                         |  | ■                       |  |                  |                   | ■         |       |  |  | 1584919  | EMMS-AS-190-SK-HS-AR     |
| ■                          |       |      |                         |  | ■                       |  |                  |                   | ■         | ■     |  |  | 1584920  | EMMS-AS-190-SK-HS-ARB    |
| ■                          |       |      |                         |  | ■                       |  | ■                |                   |           |       | ■  |  | 1584928  | EMMS-AS-190-SK-HS-AS-S1  |
| ■                          |       |      |                         |  | ■                       |  | ■                |                   |           | ■     | ■  |  | 1584930  | EMMS-AS-190-SK-HS-ASB-S1 |
| ■                          |       |      |                         |  | ■                       |  |                  | ■                 |           |       | ■  |  | 1584929  | EMMS-AS-190-SK-HS-AM-S1  |
| ■                          |       |      |                         |  | ■                       |  |                  | ■                 |           | ■     | ■  |  | 1584931  | EMMS-AS-190-SK-HS-AMB-S1 |
| ■                          |       |      |                         |  | ■                       |  |                  |                   | ■         | ■     | ■  |  | 1584932  | EMMS-AS-190-SK-HS-AR-S1  |
| ■                          |       |      |                         |  | ■                       |  |                  |                   | ■         | ■     | ■  |  | 1584933  | EMMS-AS-190-SK-HS-ARB-S1 |
|                            | ■     |      |                         |  | ■                       |  | ■                |                   |           |       |  |  | 1584940  | EMMS-AS-190-MK-HS-AS     |
|                            | ■     |      |                         |  | ■                       |  | ■                |                   |           | ■     |  |  | 1584942  | EMMS-AS-190-MK-HS-ASB    |
|                            | ■     |      |                         |  | ■                       |  |                  | ■                 |           |       |  |  | 1584941  | EMMS-AS-190-MK-HS-AM     |
|                            | ■     |      |                         |  | ■                       |  |                  | ■                 |           | ■     |  |  | 1584943  | EMMS-AS-190-MK-HS-AMB    |
|                            | ■     |      |                         |  | ■                       |  |                  |                   | ■         |       |  |  | 1584944  | EMMS-AS-190-MK-HS-AR     |
|                            | ■     |      |                         |  | ■                       |  |                  |                   | ■         | ■     |  |  | 1584945  | EMMS-AS-190-MK-HS-ARB    |
|                            | ■     |      |                         |  | ■                       |  | ■                |                   |           |       | ■  |  | 1584952  | EMMS-AS-190-MK-HS-AS-S1  |
|                            | ■     |      |                         |  | ■                       |  | ■                |                   |           | ■     | ■  |  | 1584954  | EMMS-AS-190-MK-HS-ASB-S1 |
|                            | ■     |      |                         |  | ■                       |  |                  | ■                 |           |       | ■  |  | 1584953  | EMMS-AS-190-MK-HS-AM-S1  |
|                            | ■     |      |                         |  | ■                       |  |                  | ■                 |           | ■     | ■  |  | 1584955  | EMMS-AS-190-MK-HS-AMB-S1 |
|                            | ■     |      |                         |  | ■                       |  |                  |                   | ■         |       | ■  |  | 1584956  | EMMS-AS-190-MK-HS-AR-S1  |
|                            | ■     |      |                         |  | ■                       |  |                  |                   | ■         | ■     | ■  |  | 1584957  | EMMS-AS-190-MK-HS-ARB-S1 |

1) En cas d'indice de protection IP65, certaines conditions d'utilisation particulières sont à respecter pour le joint à lèvres. Veuillez prendre contact avec votre interlocuteur Festo local.

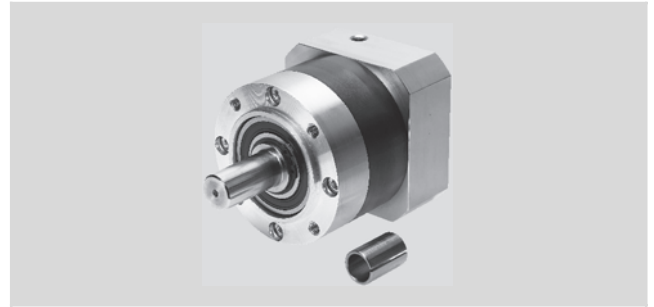
■ Les produits sont en stock

# Servomoteurs EMMS-AS

Accessoires

FESTO

## Réducteur EMGA



| Caractéristiques techniques                                     |                   |       |        |                   |        |       |                   |      |                   |
|---|-------------------|-------|--------|-------------------|--------|-------|-------------------|------|-------------------|
| Pour les tailles de bride de moteur                             | 40                |       |        | 55                |        |       | 70                |      |                   |
| Type de réducteur   | EMGA-40-P-G...-40 |       |        | EMGA-60-P-G...-55 |        |       | EMGA-60-P-G...-70 |      | EMGA-80-P-G...-70 |
| Réducteur [i]   | 3                 | 5     | 3      | 5                 | 3      | 5     | 3                 | 5    |                   |
| Réducteur   | Réducteur         |       |        |                   |        |       |                   |      |                   |
| Couple de rotation en fonctionnement continu <sup>1)</sup> [Nm] | 11                | 14    | 22     | 22                | 22     | 22    | 85                | 110  |                   |
| Couple de sortie max. <sup>2)</sup> [Nm]                        | 17,6              | 22    | 22     | 22                | 22     | 22    | 136               | 176  |                   |
| Vitesse d'entraînement maximale [1/min]                         | 18 000            |       | 13 000 |                   | 13 000 |       | 7 000             |      |                   |
| Rigidité en torsion [Nm/arcmin]                                 | 1                 |       | 2,3    |                   | 2,3    |       | 6                 |      |                   |
| Jeu en torsion [deg]  | 0,4               |       | 0,27   |                   | 0,27   |       | 0,15              |      |                   |
| Moment d'inertie de masse <sup>3)</sup> [kgcm <sup>2</sup> ]    | 0,031             | 0,019 | 0,135  | 0,078             | 0,135  | 0,078 | 0,77              | 0,45 |                   |
| Rendement maximal [%]   | 96                |       |        |                   |        |       |                   |      |                   |
| Température de service <sup>4)</sup> [°C]                       | -25 ... +90       |       |        |                   |        |       |                   |      |                   |
| Degré de protection   | IP54              |       |        |                   |        |       |                   |      |                   |
| Poids du produit [g]  | 350               |       |        | 900               |        |       | 900               |      | 2 100             |

|   |                    |      |                     |      |                     |      |                     |      |
|---|--------------------|------|---------------------|------|---------------------|------|---------------------|------|
| Pour les tailles de bride de moteur                             | 100                |      |                     |      | 140                 |      |                     |      |
| Type de réducteur   | EMGA-80-P-G...-100 |      | EMGA-120-P-G...-100 |      | EMGA-120-P-G...-140 |      | EMGA-160-P-G...-140 |      |
| Réducteur [i]   | 3                  | 5    | 3                   | 5    | 3                   | 5    | 3                   | 5    |
| Réducteur   | Réducteur          |      |                     |      |                     |      |                     |      |
| Couple de rotation en fonctionnement continu <sup>1)</sup> [Nm] | 85                 | 110  | 115                 | 195  | 115                 | 195  | 400                 | 450  |
| Couple de sortie max. <sup>2)</sup> [Nm]                        | 136                | 176  | 184                 | 213  | 184                 | 213  | 640                 | 720  |
| Vitesse d'entraînement maximale [1/min]                         | 7 000              |      | 6 500               |      | 6 500               |      | 6 500               |      |
| Rigidité en torsion [Nm/arcmin]                                 | 6                  |      | 12                  |      | 12                  |      | 38                  |      |
| Jeu en torsion [deg]  | 0,15               |      | 0,13                |      | 0,13                |      | 0,1                 |      |
| Moment d'inertie de masse <sup>3)</sup> [kgcm <sup>2</sup> ]    | 0,77               | 0,45 | 2,63                | 1,53 | 2,63                | 1,53 | 12,14               | 6,07 |
| Rendement maximal [%]   | 96                 |      |                     |      |                     |      |                     |      |
| Température de service <sup>4)</sup> [°C]                       | -25 ... +90        |      |                     |      |                     |      |                     |      |
| Degré de protection   | IP54               |      |                     |      |                     |      |                     |      |
| Poids du produit [g]  | 2 100              |      | 6 000               |      | 6 000               |      | 18 000              |      |

1) Sur l'arbre de sortie

2) Les valeurs indiquées se rapportent à une vitesse de rotation de 100 1/min, au mode de fonctionnement S1 et à une température de 30 °C

3) Sur l'arbre d'entraînement.

4) Respecter la plage de température préconisée pour les moteurs

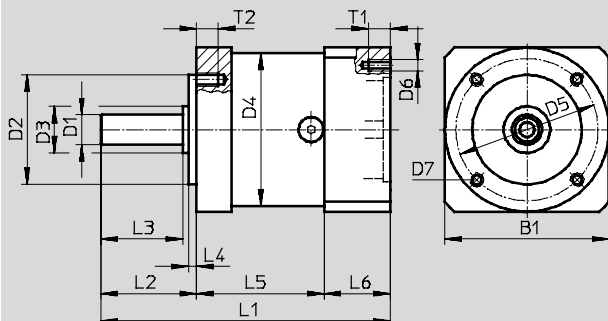
# Servomoteurs EMMS-AS

Accessoires

FESTO

## Dimensions

Téléchargement des données de CAO → [www.festo.com](http://www.festo.com)



| Type                | B1  | D1<br>∅<br>h7 | D2<br>∅<br>h7 | D3<br>∅ | D4<br>∅ | D5<br>∅ | D6  | D7  |
|---------------------|-----|---------------|---------------|---------|---------|---------|-----|-----|
| EMGA-40-P-G...-40   | 40  | 10            | 26            | 12      | 40      | 34      | M3  | M4  |
| EMGA-60-P-G...-55   | 60  | 11            | 40            | 17      | 60      | 52      | M5  | M5  |
| EMGA-60-P-G...-70   | 70  | 11            | 40            | 17      | 60      | 52      | M5  | M5  |
| EMGA-80-P-G...-70   | 80  | 20            | 60            | 25      | 80      | 70      | M5  | M6  |
| EMGA-80-P-G...-100  | 100 | 20            | 60            | 25      | 80      | 70      | M8  | M6  |
| EMGA-120-P-G...-100 | 115 | 25            | 80            | 35      | 115     | 100     | M8  | M10 |
| EMGA-120-P-G...-140 | 140 | 25            | 80            | 35      | 115     | 100     | M10 | M10 |
| EMGA-160-P-G...-140 | 140 | 40            | 130           | 55      | 160     | 145     | M10 | M12 |

| Type                | L1        | L2     | L3<br>±0,2 | L4<br>±0,2 | L5  | L6   | T1 | T2 |
|---------------------|-----------|--------|------------|------------|-----|------|----|----|
| EMGA-40-P-G...-40   | 88,5±1,5  | 26±0,6 | 12         | 2          | 39  | 23,5 | 6  | 6  |
| EMGA-60-P-G...-55   | 106±1,5   | 35±0,8 | 30         | 3          | 47  | 24   | 12 | 8  |
| EMGA-60-P-G...-70   | 106±1,5   | 35±0,8 | 30         | 3          | 47  | 24   | 12 | 8  |
| EMGA-80-P-G...-70   | 133,5±1,5 | 40±0,8 | 36         | 3          | 60  | 33,5 | 12 | 10 |
| EMGA-80-P-G...-100  | 143,5±1,5 | 40±0,8 | 36         | 3          | 60  | 43,5 | 16 | 10 |
| EMGA-120-P-G...-100 | 176,5±2   | 55±0,8 | 50         | 4          | 74  | 47,5 | 20 | 16 |
| EMGA-120-P-G...-140 | 186±2     | 55±0,8 | 50         | 4          | 74  | 57,5 | 25 | 16 |
| EMGA-160-P-G...-140 | 255,5±2   | 87±0,8 | 80         | 5          | 104 | 64,5 | 25 | 20 |

## Références

| Pour les tailles de bride de moteur | Réducteur | N° pièce | Type                  |
|-------------------------------------|-----------|----------|-----------------------|
| 40                                  | 3         | 552186   | EMGA-40-P-G3-SAS-40   |
|                                     | 5         | 552187   | EMGA-40-P-G5-SAS-40   |
| 55                                  | 3         | 552188   | EMGA-60-P-G3-SAS-55   |
|                                     | 5         | 552189   | EMGA-60-P-G5-SAS-55   |
| 70                                  | 3         | 552190   | EMGA-60-P-G3-SAS-70   |
|                                     | 5         | 552191   | EMGA-60-P-G5-SAS-70   |
|                                     | 3         | 552192   | EMGA-80-P-G3-SAS-70   |
|                                     | 5         | 552193   | EMGA-80-P-G5-SAS-70   |
| 100                                 | 3         | 552194   | EMGA-80-P-G3-SAS-100  |
|                                     | 5         | 552195   | EMGA-80-P-G5-SAS-100  |
|                                     | 3         | 552196   | EMGA-120-P-G3-SAS-100 |
|                                     | 5         | 552197   | EMGA-120-P-G5-SAS-100 |
| 140                                 | 3         | 552198   | EMGA-120-P-G3-SAS-140 |
|                                     | 5         | 552199   | EMGA-120-P-G5-SAS-140 |
|                                     | 3         | 552200   | EMGA-160-P-G3-SAS-140 |
|                                     | 5         | 552201   | EMGA-160-P-G5-SAS-140 |

# Servomoteurs EMMS-AS

FESTO

Accessoires

| Caractéristiques techniques — Câbles            |  |   |
|---|--|---|
| Désignation                                     | Câble pour moteur  |   |
| Pour moteur                                     | EMMS-AS-40/55  | EMMS-AS-70/100/140                                |
| Type  | NEBM-T1G7-...  | NEBM-M23G6-...                                    |
| Composition du câble                            | 2x (2x 0,25 mm <sup>2</sup> ) (3 A; 48 V; 0,5 KV)          | 2x (2x 0,5 mm <sup>2</sup> ) (8 A; 300 V; 2,5 KV) |
|   | 4x 0,75 mm <sup>2</sup> (12 A; 630 V; 4,0 KV)              | 4 x 1,5 mm <sup>2</sup> (16 A; 630 V; 4,0 KV)     |
|   | Blindé   |   |
| Degré d'encrassement                            | 3  |   |
| Rayon de courbure mini [mm]                     | 55   | 64  |
| Température ambiante [°C]                       | -50 ... +90  | -50 ... +90                                       |
| Température ambiante <sup>1)</sup> [°C]         | -40 ... +90  | -40 ... +90                                       |
| Propriétés des câbles                           | Compatible avec les chaînes porte-câbles                   |   |
| Degré de protection                             | IP65 (boîtier monté)                                       |   |
| Matériau  | Polyuréthane   |   |
| Marquage CE (voir la déclaration de conformité) | Selon la directive européenne relative aux basses tensions |   |

|   |  |   |
|---|--|---|
| Pour moteur                             | EMMS-AS-70                               | EMMS-AS-190   |
| Type                                    | NEBM-M23G8-...                           | NEBM-M40G8-...                                      |
| Composition du câble                    | 4x 0,25 mm <sup>2</sup>                  | 2x (2x 0,75 mm <sup>2</sup> ) (12 A; 300 V; 2,5 KV) |
|   | 4x 1 mm <sup>2</sup>                     | 4x 2,5 mm <sup>2</sup> (26 A; 630 V; 4,0 KV)        |
|   | Blindé                                   |   |
| Degré d'encrassement                    | 3  |   |
| Rayon de courbure mini [mm]             | 70                                       | 140   |
| Température ambiante [°C]               | -40 ... +80                              | -50 ... +90   |
| Température ambiante <sup>1)</sup> [°C] | -30 ... +80                              | -40 ... +90   |
| Propriétés des câbles                   | Compatible avec les chaînes porte-câbles |   |
| Degré de protection                     | IP65 (boîtier monté)                     |   |
| Matériau                                | Polyuréthane                             |   |

|   |  |                        |
|---|--|------------------------|
| Désignation                             | Câble codeur                                       |                        |
| Pour moteur                             | EMMS-AS-40/55                                      | EMMS-AS-70/100/140/190 |
| Type                                    | NEBM-T1G8-...                                      | NEBM-M12W8-...         |
| Composition du câble                    | 1x (4x 0,14 mm <sup>2</sup> ); (2 A; 30 V; 0,5 KV) |                        |
|   | 4x 0,34 mm <sup>2</sup> (3 A; 30 V; 0,5 KV)        |                        |
|   | Blindé   |                        |
| Degré d'encrassement                    | 3  |                        |
| Rayon de courbure mini [mm]             | 75   | 75                     |
| Température ambiante [°C]               | -40 ... +80  | -40 ... +80            |
| Température ambiante <sup>1)</sup> [°C] | -10 ... +80  | -10 ... +80            |
| Propriétés des câbles                   | Compatible avec les chaînes porte-câbles           |                        |
| Degré de protection                     | IP65 (boîtier monté)                               |                        |
| Matériau                                | Polyuréthane                                       |                        |

|   |  |  |
|---|--|--|
| Désignation                             | Câble de résolveur                       |  |
| Pour moteur                             | EMMS-AS-40/55/70/100/140/190             |  |
| Type                                    | NEBM-M23W12-...                          |  |
| Composition du câble                    | 3x (2x 0,14 mm <sup>2</sup> )            |  |
|   | 2x 0,5 mm <sup>2</sup>                   |  |
|   | Blindé                                   |  |
| Degré d'encrassement                    | 3  |  |
| Rayon de courbure mini [mm]             | 98                                       |  |
| Température ambiante [°C]               | -50 ... +80                              |  |
| Température ambiante <sup>1)</sup> [°C] | -40 ... +75                              |  |
| Propriétés des câbles                   | Compatible avec les chaînes porte-câbles |  |
| Degré de protection                     | IP65 (boîtier monté)                     |  |
| Matériau                                | Polyuréthane                             |  |

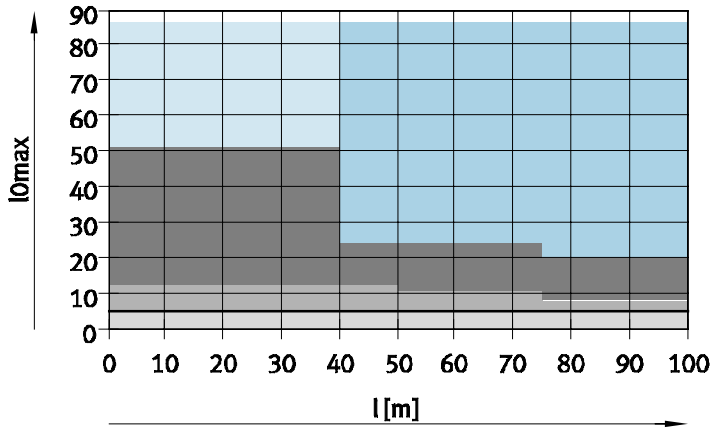
1) Si le câblage est mobile

# Servomoteurs EMMS-AS

Accessoires

FESTO

Section de câble recommandée en fonction de la longueur du câble  $l$  et du courant moteur maximal  $I_0$



- aucune valeur standard
- 2,5 mm<sup>2</sup>
- 1,5 mm<sup>2</sup>
- 1,0 mm<sup>2</sup>
- 0,75 mm<sup>2</sup>

| Références               |  |          |                       |
|--------------------------|--|----------|-----------------------|
|                          | Longueur du câble [m]  | N° pièce | Type                  |
| <b>Câble pour moteur</b> |  |          |                       |
|                          | pour EMMS-AS-40/55 avec codeur<br>(Puissance section de câble : 0,75 mm <sup>2</sup> )               |          |                       |
|                          | 5  | 550306   | NEBM-T1G7-E-5-N-LE7   |
|                          | 10   | 550307   | NEBM-T1G7-E-10-N-LE7  |
|                          | 15   | 550308   | NEBM-T1G7-E-15-N-LE7  |
|                          | Longueur X <sup>1)</sup>   | 550309   | NEBM-T1G7-E- -N-LE7   |
|                          | pour EMMS-AS-70 et EMMS-AS-40/55 avec résolveur<br>(Puissance section de câble : 1 mm <sup>2</sup> ) |          |                       |
|                          | 5  | 1732657  | NEBM-M23G8-E-5-N-LE8  |
|                          | 10   | 1732658  | NEBM-M23G8-E-10-N-LE8 |
|                          | 15   | 1732659  | NEBM-M23G8-E-15-N-LE8 |
|                          | Longueur X <sup>1)</sup>   | 1732660  | NEBM-M23G8-E- -N-LE8  |
|                          | pour EMMS-AS-70/100/140<br>(Puissance section de câble : 1,5 mm <sup>2</sup> )                       |          |                       |
|                          | 5  | 550310   | NEBM-M23G6-E-5-N-LE7  |
|                          | 10   | 550311   | NEBM-M23G6-E-10-N-LE7 |
|                          | 15   | 550312   | NEBM-M23G6-E-15-N-LE7 |
|                          | Longueur X <sup>1)</sup>   | 550313   | NEBM-M23G6-E- -N-LE7  |
|                          | pour EMMS-AS-190<br>(Puissance section de câble : 2,5 mm <sup>2</sup> )                              |          |                       |
|                          | 5  | 1750241  | NEBM-M40G8-E-5-N-LE7  |
|                          | 10   | 1750242  | NEBM-M40G8-E-10-N-LE7 |
|                          | 15   | 1750243  | NEBM-M40G8-E-15-N-LE7 |
|                          | Longueur X <sup>1)</sup>   | 1750244  | NEBM-M40G8-E- -N-LE7  |

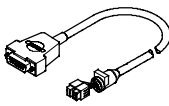
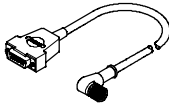
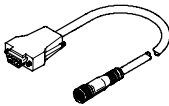
1) 25 m maximum



# Servomoteurs EMMS-AS

Accessoires

**FESTO**

| Références  |                                   |          |                         |
|---|-----------------------------------|----------|-------------------------|
|   | Longueur du câble [m]             | N° pièce | Type                    |
| <b>Câble codeur</b>   |                                   |          |                         |
|  | pour EMMS-AS-40/55                |          |                         |
|   | 5                                 | 550314   | NEBM-T1G8-E-5-N-S1G15   |
|   | 10                                | 550315   | NEBM-T1G8-E-10-N-S1G15  |
|   | 15                                | 550316   | NEBM-T1G8-E-15-N-S1G15  |
|   | Longueur X <sup>1)</sup>          | 550317   | NEBM-T1G8-E- -N-S1G15   |
|  | pour EMMS-AS-70/100/140/190       |          |                         |
|   | 5                                 | 550318   | NEBM-M12W8-E-5-N-S1G15  |
|   | 10                                | 550319   | NEBM-M12W8-E-10-N-S1G15 |
|   | 15                                | 550320   | NEBM-M12W8-E-15-N-S1G15 |
|   | Longueur X <sup>1)</sup>          | 550321   | NEBM-M12W8-E- -N-S1G15  |
| <b>Câble de résolveur</b>   |                                   |          |                         |
|  | pour EMMS-AS-40/55/70/100/140/190 |          |                         |
|   | 5                                 | 1732653  | NEBM-M23G12-E-5-N-S1G9  |
|   | 10                                | 1732654  | NEBM-M23G12-E-10-N-S1G9 |
|   | 15                                | 1732655  | NEBM-M23G12-E-15-N-S1G9 |
|   | Longueur X <sup>1)</sup>          | 1732656  | NEBM-M23G12-E- -N-S1G9  |

1) 25 m maximum