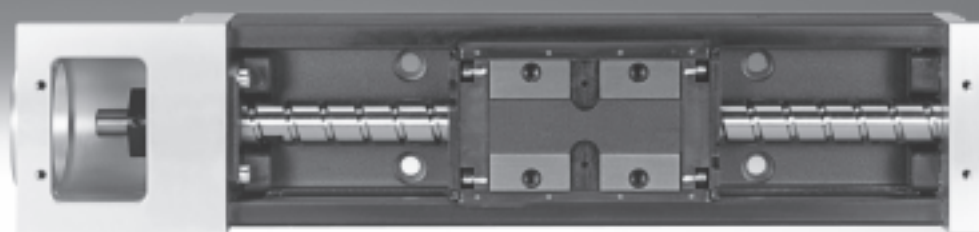


Elektrické saně EGSK/EGSP

FESTO



Elektromechanické pohony

pomoc při výběru

FESTO

Přehled pohonů s ozubeným řemenem a pohonů s vřetenem

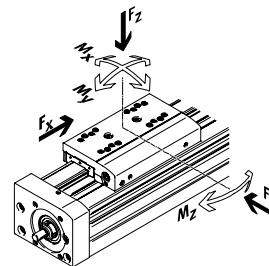
pohony s ozubeným řemenem

- rychlosti až 10 m/s
- zrychlení až 50 m/s²
- opakovatelná přesnost až ±0,08 mm
- zdvihy až 8500 mm (delší zdvihy na vyžádání)
- přizpůsobivá montáž motoru

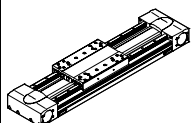
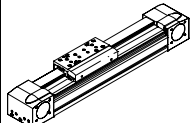
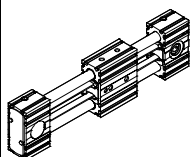
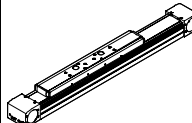
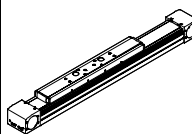
pohony s vřetenem

- rychlosti až 2 m/s
- zrychlení až 20 m/s²
- opakovatelná přesnost až ±0,003 mm
- zdvihy až 3000 mm

systém souřadnic



Pohony s ozubeným řemenem

typ	F _x [N]	v [m/s]	M _x [Nm]	M _y [Nm]	M _z [Nm]	vlastnosti
vedení v kuličkových oběžných pouzdrech pro velké zátěže						
EGC-HD-TB						
	450 1000 1800	3 5 5	140 300 900	275 500 1450	275 500 1450	<ul style="list-style-type: none"> ■ pohonná jednotka montovaná naplocho s tuhým, uzavřeným profilem ■ přesné a zatížitelné vedení na paralelních kolejnicích ■ ideální jako základní pohon pro ploché portály a letmé pohony
vedení v kuličkových oběžných pouzdrech						
EGC-TB-KF						
	50 100 350 800 2500	3 5 5 5 5	3,5 16 36 144 529	10 132 228 680 1820	10 132 228 680 1820	<ul style="list-style-type: none"> ■ tuhý, uzavřený profil ■ přesné a zatížitelné vedení na kolejnici ■ malé hnací pastorky snižují potřebný hnací moment ■ prostorově úsporné snímání polohy
ELGR-TB						
	50 100 350	3 3 3	2,5 5 15	20 40 124	20 40 124	<ul style="list-style-type: none"> ■ nákladově optimalizované vedení vodicími tyčemi ■ jednotka připravená k montáži ■ zatížitelná kuličková oběžná pouzdra pro dynamický provoz
vedení v kladkách						
ELGA-TB-RF						
	350 800 1300	10 10 10	11 30 100	40 180 640	40 180 640	<ul style="list-style-type: none"> ■ robustní vedení v kladkách ■ vedení a ozubený řemen chráněny krycí páskou ■ rychlosti až 10 m/s ■ hmotnost nižší než u pohonů s vedením na kolejnici
ELGA-TB-RF-F1						
	260 600 1000	10 10 10	8,8 24 80	32 144 512	32 144 512	<ul style="list-style-type: none"> ■ vhodné pro potravinářství ■ robustní vedení v kladkách ■ vedení a ozubený řemen chráněny krycí páskou ■ rychlosti až 10 m/s ■ hmotnost nižší než u pohonů s vedením na kolejnici

Elektromechanické pohony

pomoc při výběru

FESTO

Přehled pohonů s ozubeným řemenem a pohonů s vřetenem

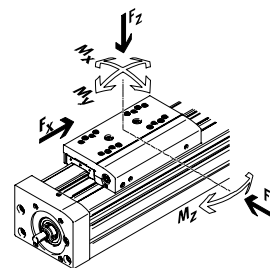
pohony s ozubeným řemenem

- rychlosti až 10 m/s
- zrychlení až 50 m/s²
- opakovatelná přesnost až ±0,08 mm
- zdvihy až 8500 mm (delší zdvihy na vyžádání)
- přizpůsobivá montáž motoru

pohony s vřetenem

- rychlosti až 2 m/s
- zrychlení až 20 m/s²
- opakovatelná přesnost až ±0,003 mm
- zdvihy až 3000 mm

system souřadnic



Pohony s ozubeným řemenem

typ	F _x [N]	v [m/s]	M _x [Nm]	M _y [Nm]	M _z [Nm]	vlastnosti
kluzné vedení						
ELGA-TB-G						
	350	5	5	30	10	<ul style="list-style-type: none"> ■ vedení a ozubený řemen chráněny krycí páskou ■ pro jednoduché manipulační úlohy ■ jako pohonný prvek pro externí vedení ■ necitlivý na náročné podmínky prostředí
	800	5	10	60	20	
	1300	5	120	120	40	
ELGR-TB-GF						
	50	1	1	10	10	<ul style="list-style-type: none"> ■ nákladově optimalizované vedení vodicími tyčemi ■ jednotka připravená k montáži ■ robustní kluzná pouzdra pro použití v náročných podmínkách prostředí
	100	1	2,5	20	20	
	350	1	1	40	40	

Pohony s vřetenem

typ	F _x [N]	v [m/s]	M _x [Nm]	M _y [Nm]	M _z [Nm]	vlastnosti
vedení v kuličkových oběžných pouzdech pro velké zátěže						
EGC-HD-BS						
	300	0,5	140	275	275	<ul style="list-style-type: none"> ■ pohonná jednotka montovaná naplocho s tuhým, uzavřeným profilem ■ přesné a zatížitelné vedení na paralelních kolejnicích ■ ideální jako základní pohon pro ploché portály a letmé pohony
	600	1,0	300	500	500	
	1300	1,5	900	1450	1450	
vedení v kuličkových oběžných pouzdech						
EGC-BS-KF						
	300	0,5	16	132	132	<ul style="list-style-type: none"> ■ tuhý, uzavřený profil ■ přesné a zatížitelné vedení na kolejnici ■ pro vyšší požadavky na rychlost, zrychlení a přenášené momenty ■ prostorově úsporné snímání polohy
	600	1,0	36	228	228	
	1300	1,5	144	680	680	
	3000	2,0	529	1820	1820	
EGSK						
	57	0,33	13	3,7	3,7	<ul style="list-style-type: none"> ■ pohony s vřetenem s vyšší přesností, kompaktností a tuhostí ■ vedení v kuličkových oběžných pouzdech s valivým uložením matice, bez kuličkového řetězu ■ standardní provedení skladem
	133	1,10	28,7	9,2	9,2	
	184	0,83	60	20,4	20,4	
	239	1,10	79,5	26	26	
	392	1,48	231	77,3	77,3	
EGSP						
	112	0,6	36,3	12,5	12,5	<ul style="list-style-type: none"> ■ pohony s vřetenem s vyšší přesností, kompaktností a tuhostí ■ vedení v kuličkových oběžných pouzdech s kuličkovým řetězem ■ závit pro kuličkový řetěz u velikostí 33, 46 s kuličkovým řetězem
	212	0,6	81,5	31,6	31,6	
	466	2,0	90,3	32,1	32,1	
	460	2,0	258	94	94	

Elektrické saně EGSK/EGSP

technické údaje

FESTO

Všeobecné údaje

přesnost uložení v oceli

Nová generace elektrických pohonů EGSK a EGSP přesvědčí precizností, opakovatelnou přesností, kompaktností s tuhostí.

Obě řady pohonů představují kompletní sortiment s jednotnou konstrukcí, vysokou životností a standardními montážními rozhraními. Ocelové těleso ve tvaru U slouží současně jako vodící lišta.

Saně jsou vlastně spojením přímočarých vodících prvků a matice vřetena s valivým uložením matice do jedné konstrukční sestavy. Tím je zamezeno sčítání výrobních tolerancí.

Obě výrobní řady se dodávají ve třech třídách přesností, volitelně s přídatnými saněmi, velikosti 33 a 46 také v provedení s krátkými saněmi.

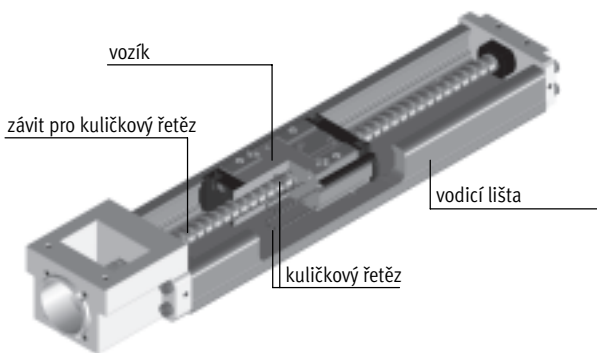
Elektrické saně EGSK

- vedení v kuličkových oběžných pouzdech a s valivým uložením matice, bez kuličkového řetězu
- standardní provedení skladem

Elektrické saně EGSP

- vedení v kuličkových oběžných pouzdech s kuličkovým řetězem
- u velikostí 33, 46 závit pro kuličkový šroub s kuličkovým řetězem
- jednoduchá údržba
- rovnoměrná charakteristika pohybu s velmi nízkou hlučností

přímočaré vedení s kuličkovým řetězem



U přímočarého vedení obíhají ve vodícím vozíku čtyři řady kuliček. V zatíženém stavu obíhají kuličky mezi vodícím vozíkem a vodící lištou; pak jsou vedeny zpět oběhovým dílem do koncových desek a zpětných kanálů. Díky velmi tuhé konstrukci vodícího vozíku lze přímočaré pohyby provádět s působivou dynamikou. Čtyři řady kuliček jsou vždy uspořádány

v kontaktním úhlu 45°, aby vodící vozík měl stejnou nosnost v obou směrech radiálních souřadnic. Díky tomu lze tento typ vedení použít v libovolné montážní poloze pro nejrůznější směry zatížení.

Parametry pohonů

Údaje v tabulce jsou maximální hodnoty.

Přesné hodnoty pro jednotlivé varianty zjistíte v odpovídajících technických údajích v katalogu.

konstrukce	velikost	pracovní zdvih [mm]	rychlost [m/s]	opakovatelná přesnost [μm]	posuvová síla [N]	vlastnosti vedení				
						síly a momenty				
						Fy [N]	Fz [N]	Mx [Nm]	My [Nm]	Mz [Nm]
elektrické saně EGSK						→ 8				
	15	25 ... 1 00	0,33	±3	57	1 185	1 185	13	3,7	3,7
	20	25 ... 125	1,10	±3	133	2 204	2 204	28,7	9,2	9,2
	26	50 ... 200	0,83	±3	184	3 528	3 528	60	20,4	20,4
	33	100 ... 630	1,10	±3	239	3 920	3 920	79,5	26	26
	46	200 ... 840	1,48	±3	392	7 809	7 809	231	77,3	77,3
elektrické saně EGSP						→ 24				
	20	25 ... 125	0,6	±3	112	2 929	2 929	36,3	12,5	12,5
	26	50 ... 200	0,6	±3	212	5 028	5 028	81,5	31,6	31,6
	33	100 ... 630	2	±3	466	4 559	4 559	90,3	32,1	32,1
	46	200 ... 840	2	±3	460	8 935	8 935	258	94	94

Elektrické saně EGSK/EGSP

technické údaje

FESTO

Celkový systém složený z elektrických saní, motoru, ovladače motoru a sady pro montáž motoru
elektrické saně s vedením v kuličkových oběžných pouzdech



motor

→40



1



2

- 1 servomotor EMME-AS, EMMS-AS
- 2 krokový motor EMMS-ST



upozornění

Pro elektrické saně EGSK, EGSP a motory se dodávají vzájemně přizpůsobená a kompletní řešení.

ovladač motoru

katalogové listy → internet: ovladač motoru



1



2

- 1 ovladač servomotoru CMMP-AS, CMMS-AS
- 2 ovladač krokového motoru CMMS-ST

montážní sada motoru

→40

axiální sada



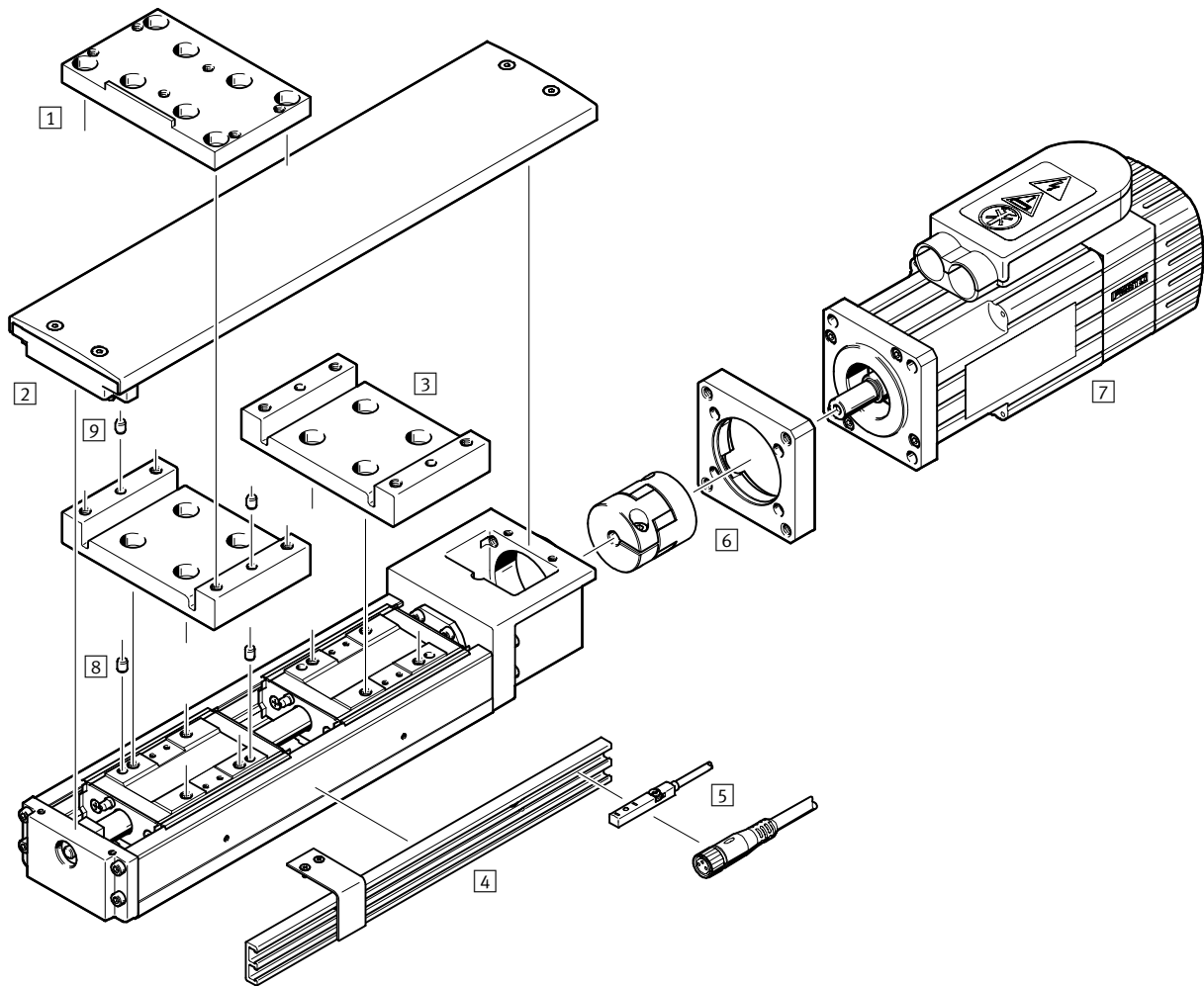
Sada se skládá z:

- příruby motoru
- spojky
- šroubů

Elektrické saně EGSK/EGSP

přehled periférií

FESTO



Elektrické saně EGSK/EGSP

přehled periférií

FESTO

Příslušenství			
typ	krátký popis	→ strana/internet	
1	sady pro křížové spojení EHAM-S1	k pravoúhlému upevnění nastavbového pohonu EGSK/EGSP na saně základního pohonu EGSK/EGSP, nastavbový pohon je vždy o jednu velikost menší než základní pohon	39
2	krycí sady EASC-S1	k zakrytí shora otevřeného profilu pohonu, součástí stavebnice je adaptér saní EASA-S1	41
3	adaptéry saní EASA-S1	pro upevnění užitečné zátěže s krycí sadou u variant pohonů s přídatnými saněmi	40
4	lišty pro čidla EAPR-S1-S	■ k upevnění indukčních čidel SIES-8M na elektrické saně ■ spínací lišty jsou součástí dodávky	43
5	přibližovací čidla SIES-8M	indukční přibližovací čidla, do drážky T	44
6	axiální sady EAMM-A	pro axiální montáž motoru (zahrnuje spojku a přírubu pro motor)	37
7	motory EMMS	speciálně pro pohony přizpůsobené motory s brzdou nebo bez ní	37
8	středící kolíky ZBS	pro vystředění zátěže a montážních dílů na saních	44
9	středící kolíky ZBS	k vystředění zátěže a montážních dílů na adaptéru saní	44

Elektrické saně EGSK

typové značení

FESTO

		EGSK	-	20	-	125	-	6P	-	H	-		-	Z
typ														
EGSK	elektrické saně													
velikost														
zdvih [mm]														
stoupání vřetena														
přesnost														
-	standardní													
H	vysoká přesnost													
P	precizní provedení													
provedení saní														
-	standardní saně													
S	krátké saně													
přídavné saně														
-	bez													
Z	přídavné saně													

Elektrické saně EGSK

technické údaje

FESTO

funkce



- \varnothing - velikost
15 ... 46
- | - délka zdvihu
25 ... 840 mm



Obecné technické údaje													
velikost		15 ²⁾		20		26		33		46			
stoupání vřetena		1	2	1	6	2	6	6	10	10	20		
		kód ¹⁾											
konstrukce		elektromechanický přímočarý pohon s vřetenem s kuličkovým oběžným ložiskem											
vedení		vedení v kuličkových oběžných pouzdrech											
montážní poloha		libovolná											
způsob upevnění užitečné zátěže		vnitřní závit											
		středící dutinka				lícovaný kolík							
pracovní zdvih ³⁾	-	[mm]		25 ... 100		25 ... 125		50 ... 200		100 ... 600		200 ... 800	
	S	[mm]		-		-		-		130 ... 630		240 ... 840	
max. posuvová síla	-/H ⁴⁾	[N]		36	19	69	72	116	116	150	148	264	192
F _{x,max}	P ⁵⁾	[N]		57	31	110	133	184	184	239	183	392	343
max. hnací krouticí moment	-/H ⁴⁾	[Ncm]		0,6	0,6	1,1	6,9	3,7	11	14	24	42	61
M _{hnací,max}	P ⁵⁾	[Ncm]		0,9	1,0	1,8	13	5,9	18	23	29	62	109
moment při chodu naprázdno	-/H	[Ncm]		0,4	0,4	0,5	0,5	1,5	1,5	7	7	10	10
M _{naprázdno}	P	[Ncm]		0,8	0,8	1,2	1,2	4,0	4,0	15	15	17	17
max. otáčky ⁶⁾		[1/min]		9 600	9 900	11 400	7 900	8 400	5 900	4 700	4 700	3 100	3 100
max. rychlost ⁶⁾	-/H	[m/s]		0,16	0,33	0,19	0,79	0,28	0,59	0,47	0,79	0,52	1,05
	P	[m/s]		0,16	0,33	0,19	1,10	0,28	0,83	0,66	1,10	0,74	1,48
max. zrychlení		[m/s ²]		10		10		10		20		20	
reference	indukční čidlo SIES-8M												

- 1) kódy variant → 8
- 2) velikost 15 se dodává pouze s třídami přesnosti H a P
- 3) maximální dráha pohybu → 17
v kombinaci s přídavnými saněmi se pracovní zdvih zkracuje o délku přídavných saní a vzdálenost mezi oběma saněmi
- 4) zatížení vychází z uváděné životnosti 5 x 10⁸ otáček
- 5) zatížení vychází z uváděné životnosti 1,25 x 10⁸ otáček
- 6) u velikostí 33 a 46 s dlouhými zdvihy jsou rychlosti omezené → 11

Provozní a okolní podmínky		
teplota okolí	[°C]	0 ... +40
relativní vlhkost vzduchu	[%]	0 ... 95 (nekondenzující)

Hmotnost [kg]											
velikost		15		20		26		33		46	
		kód ¹⁾									
základní hmotnost	-	0,16		0,38		0,78		1,38		5,17	
při zdvihu 0 mm ²⁾	S	-		-		-		1,28		4,77	
přírůstek hmotnosti na 100 mm zdvihu	-	0,12		0,27		0,42		0,63		1,27	
pohybující se hmotnost	-	0,04		0,07		0,15		0,31		0,91	
	S	-		-		-		0,17		0,57	
přídavné saně Z	-	0,04		0,07		0,15		0,31		0,91	
	S	-		-		-		0,17		0,57	

- 1) kódy variant → 8
- 2) vč. saní, bez přídavných saní

Elektrické saně EGSK

technické údaje

FESTO

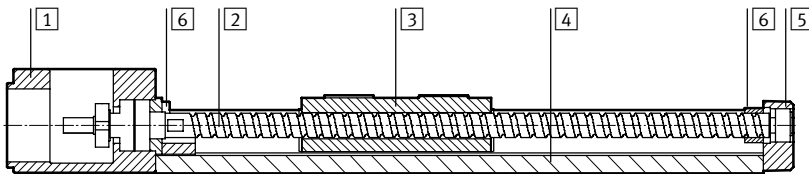
Údaje o přesnosti [µm]			15	20	26	33	46
velikost	zdvih	kód ¹⁾					
		opakovatelná přesnost ²⁾		–	–	±10	±10
		H	±4	±5	±5	±5	±5
		P	±3	±3	±3	±3	±3
rovnoběžnost chodu	25 ... 340	H	20	25	25	25	35
	400 ... 540	H	–	–	–	35	35
	600 ... 640	H	–	–	–	40	40
	800 ... 840	H	–	–	–	–	50
	25 ... 340	P	10	10	10	10	15
	400 ... 540	P	–	–	–	15	15
	600 ... 640	P	–	–	–	20	20
max. vůle při změně směru		–	–	20	20	20	20
		H	10	10	10	20	20
		P	2	3	3	3	3

1) kódy variant → 8

2) dosažitelná opakovatelná přesnost systému motor-pohon je ovlivněna také úhlovým rozlišením motoru a zvolenými parametry regulátoru; uváděné přesnosti není tedy možné dosáhnout s každým motorem

Materiály

funkční řez



elektrické saně		
1	víko pohonu	hliníkový tlakový odlitek, potažený
2	vřeteno	ocel
3	saně	ocel
4	profil	silně legovaná ocel
5	zadní víko	hliníkový tlakový odlitek, potažený
6	tlumicí doraz	etylenvinylacetát-kopolymer
upozornění k materiálu		odpovídá RoHS obsahuje látky LABS (bránící nanášení laků)

Výpočet momentu setrvačnosti											
velikost		15		20		26		33		46	
stoupání vřetena		1	2	1	6	2	6	6	10	10	20
	kód ¹⁾										
J _O	[kg mm ²]	0,030	0,033	0,087	0,144	0,357	0,481	1,15	1,66	8,47	15,4
	S [kg mm ²]	–	–	–	–	–	–	0,795	1,07	6,04	10,4
J _H na 100 mm zdvihu	[kg mm ² /100mm]	0,048		0,100		0,316		0,771		3,902	
J _L na kg užitečné zátěže	[kg mm ² /kg]	0,03	0,10	0,03	0,91	0,10	0,91	0,91	2,53	2,53	10,13
J _W na přídatné saně	[kg mm ²]	0,001	0,004	0,002	0,058	0,016	0,14	0,28	0,79	2,31	9,22
	S [kg mm ²]	–	–	–	–	–	–	0,16	0,43	1,44	5,78

1) kódy variant → 8

Moment setrvačnosti J_A celého pohonu se vypočítá následovně:

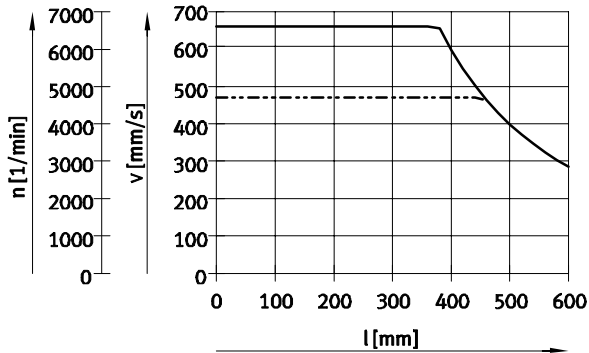
$$J_A = J_O + J_W + J_H \times \text{pracovní zdvih} + J_L \times m_{\text{užitečná zátěž}}$$

Elektrické saně EGSK

technické údaje

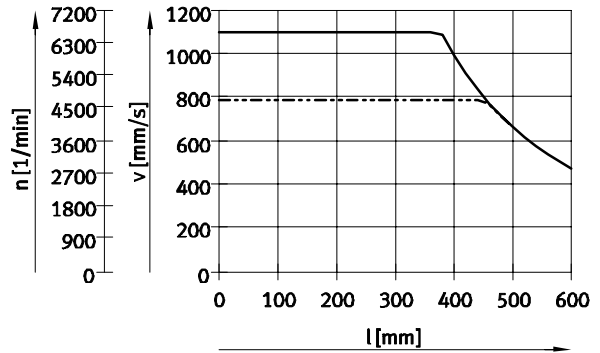
Rychlost v, otáčky n v závislosti na pracovním zdvíhu l

EGSK-33-...-6P



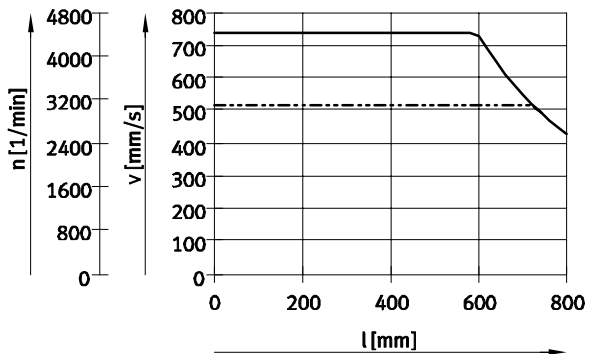
— EGSK-33-...-6P-P
 - - - - - EGSK-33-...-6P, EGSK-33-...-6P-H

EGSK-33-...-10P



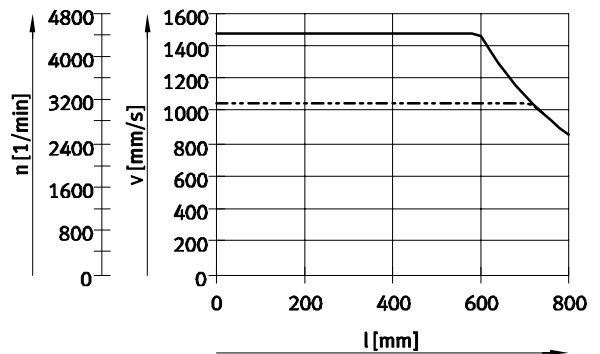
— EGSK-33-...-10P-P
 - - - - - EGSK-33-...-10P, EGSK-33-...-10P-H

EGSK-46-...-10P



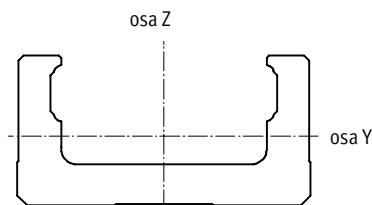
— EGSK-46-...-10P-P
 - - - - - EGSK-46-...-10P, EGSK-46-...-10P-H

EGSK-46-...-20P



— EGSK-46-...-20P-P
 - - - - - EGSK-46-...-20P, EGSK-46-...-20P-H

Momenty ploch 2. stupně



velikost		15	20	26	33	46
ly	[mm ⁴]	908	6 100	17 000	62 000	240 000
lz	[mm ⁴]	14 200	62 000	150 000	380 000	1 500 000

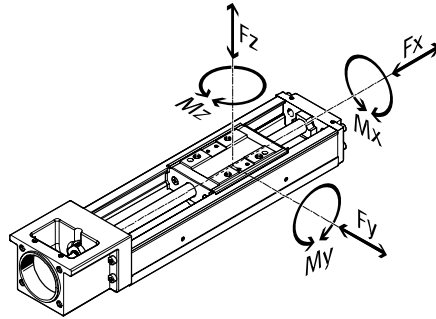
Elektrické saně EGSK

technické údaje

FESTO

Hodnoty zatížení

Uvedené síly a momenty se vztahují na středovou osu vřetena. Nulový bod souřadnic je průsečík středu vedení a středu délky saně.



upozornění
software pro návrh
PositioningDrives
www.festo.com

Přípustné dynamické síly a momenty¹⁾

velikost			15 ³⁾		20		26		33		46		
stoupání vřetena			1	2	1	6	2	6	6	10	10	20	
	kód ²⁾												
F _y max., F _z max.	-/H ⁴⁾	-	[N]	747	593	1 389	764	2 223	1 541	2 469	2 083	4 919	3 904
	P ⁵⁾	-	[N]	1 185	941	2 204	1 213	3 528	2 446	3 920	3 306	7 809	6 198
	-/H ⁴⁾	S	[N]	-	-	-	-	-	-	1 043	880	2 514	1 995
	P ⁵⁾	S	[N]	-	-	-	-	-	-	1 656	1 396	3 990	3 167
M _x max.	-/H ⁴⁾	-	[Nm]	8,2	6,5	18,1	9,9	37,8	26,2	50,1	42,2	145	115
	P ⁵⁾	-	[Nm]	13	10,3	28,7	15,8	60	41,6	79,5	67,1	231	183
	-/H ⁴⁾	S	[Nm]	-	-	-	-	-	-	21,2	17,8	74,4	59
	P ⁵⁾	S	[Nm]	-	-	-	-	-	-	33,6	28,3	118	93,7
M _y max., M _z max.	-/H ⁴⁾	-	[Nm]	2,3	1,9	5,8	3,2	12,9	8,9	16,4	13,8	48,7	38,7
	P ⁵⁾	-	[Nm]	3,7	2,9	9,2	5,1	20,4	14,1	26	21,9	77,3	61,4
	-/H ⁴⁾	S	[Nm]	-	-	-	-	-	-	3,8	3,2	13,6	10,8
	P ⁵⁾	S	[Nm]	-	-	-	-	-	-	6	5	21,6	17,1

- 1) spočítáno s rychlostním zátěžovým faktorem $f_w = 1,2$
- 2) kódy variant → 8
- 3) velikost 15 se dodává pouze s třídami přesnosti H a P
- 4) zátěže vychází z udávané životnosti 5×10^8 otáček a zátěžového faktoru $f_w=1,2$
- 5) zátěže vychází z udávané životnosti $1,25 \times 10^8$ otáček a zátěžového faktoru $f_w=1,2$

Nosnost

velikost			15 ²⁾		20		26		33		46	
stoupání vřetena			1	2	1	6	2	6	6	10	10	20
	kód ¹⁾											
Závít pro kuličkový řetěz												
statická C ₀ ,KGT	-/H	[N]	660	410	1 170	1 450	4 020	3 510	4 900	2 840	6 760	7 150
	P	[N]	660	410	1 170	1 600	4 020	3 900	2 740	1 570	3 720	5 290
dynamická C _{dyn} ,KGT	-/H ³⁾	[N]	340	230	660	860	2 350	1 950	2 840	1 760	3 140	3 040
	P ³⁾	[N]	340	230	660	1 060	2 350	2 390	2 250	1 370	2 940	3 430
Pevné ložisko												
statická C ₀ ,bearing		[N]	290		1 240		1 760		2 590		3 240	
dynamická C _{dyn} ,bearing ³⁾		[N]	590		1 000		1 380		1 790		6 660	

- 1) kódy variant → 8
- 2) velikost 15 se dodává pouze s třídami přesnosti H a P
- 3) dynamické nosnosti se vztahují na základní životnost 10^6 otáček

Elektrické saně EGSK

technické údaje

FESTO

Nosnost											
velikost		15 ²⁾		20		26		33		46	
stoupání vřetena		1	2	1	6	2	6	6	10	10	20
		kód ¹⁾									
Přímočaré vedení											
statická $C_{0,guide}$	-	[N]	3 450	6 300	12 150	20 200	45 500				
	S	[N]	-	-	-	10 000	22 700				
dynamická $C_{dyn,guide}$ ³⁾	-	[N]	1 532	2 849	5 746	9 207	21 747				
	S	[N]	-	-	-	3 889	11 112				
Ekvivaletní momentové faktory											
k_x	-	[1/m]	90,9	76,9	58,8	49,3	33,8				
	S	[1/m]	-	-	-	49,3	33,8				
k_y, k_z	-	[1/m]	319,9	238,7	172,9	151	101				
	S	[1/m]	-	-	-	277,1	185				

1) kódy variant → 8

2) velikost 15 se dodává pouze s třídami přesnosti H a P

3) dynamické nosnosti se vztahují na základní životnost 100 km

Zátěžový faktor f_w závislý na rychlosti

$f_w = 1,0 \dots 1,2$ ($v \leq 0,25$ m/s)

$f_w = 1,2 \dots 1,5$ ($0,25$ m/s $\leq v \leq 1,0$ m/s)

$f_w = 1,5 \dots 2,0$ ($1,0$ m/s $\leq v \leq 2,0$ m/s)

$f_w = 2,0 \dots 3,5$ ($v \geq 2,0$ m/s)

Výpočet maximální posuvové síly F_x

$$F_{x,max} = \frac{1}{f_w} \times \frac{\text{Min}[C_{dyn,KGT}; C_{dyn,bearing}]}{\sqrt[3]{\frac{l_{ref,rot}}{10^6}}}$$

Výpočet maximálních sil $F_{y/z}$ a momentů $M_{x/y/z}$

$$F_{y/z,max} = \frac{1}{f_w} \times \frac{C_{dyn,guide}}{\sqrt[3]{\frac{l_{ref,km}}{100km}}}$$

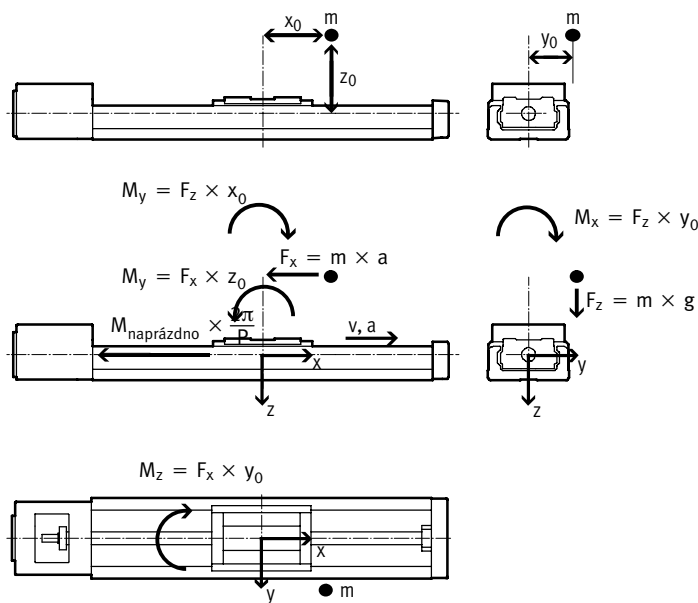
$$M_{x/y/z,max} = \frac{1}{k_{x/y/z}} \times \frac{1}{f_w} \times \frac{C_{dyn,guide}}{\sqrt[3]{\frac{l_{ref,km}}{100km}}}$$

Výpočet životnosti

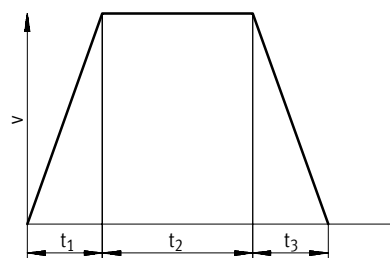
velikost	15		20		26		33		46		
stoupání vřetena P	1	2	1	6	2	6	6	10	10	20	
	kód ¹⁾										
referenční životnost v otáčkách, $L_{ref,rot}$	-/H	5×10^8									
	P	$1,25 \times 10^8$									
referenční životnost v kilometrech, $L_{ref,km}$	-/H	[km]	500	1 000	500	3 000	1 000	3 000	3 000	5 000	10 000
	P	[km]	125	250	125	750	250	750	750	1 250	2 500

1) kódyvariant → 8

1 Schéma zatížení



2 Zjištění zatížení v celém cyklu pohybu



$$q_1 = \frac{t_1}{t_{celk.}} \quad q_2 = \frac{t_2}{t_{celk.}} \quad q_3 = \frac{t_3}{t_{celk.}}$$

$$t_{celk.} = t_1 + t_2 + t_3$$

v	rychlost
t ₁	doba zrychlení
t ₂	doba konstantní rychlosti
t ₃	doba zpždění
q _{1/2/3}	rel. časový podíl fází cyklu
t _{celk.}	doba cyklu

závit pro kuličkový řetěz

pro t₁: $F_{x1} = - (m \times a) - (M_{náprázčno} \times \frac{2\pi}{P})$

pro t₂: $F_{x2} = - (M_{náprázčno} \times \frac{2\pi}{P})$

pro t₃: $F_{x3} = m \times a - (M_{náprázčno} \times \frac{2\pi}{P})$

$$F_{x,dyn} = \sqrt[3]{q_1 \times |F_{x1}|^3 + q_2 \times |F_{x2}|^3 + q_3 \times |F_{x3}|^3}$$

F _{x1/2/3}	vypočtené silové zatížení na fázi cyklu
F _{x,dyn}	vypočtené střední silové zatížení
m	užitečná zátěž (těžiště)
a	zrychlení
M _{náprázčno}	moment při chodu náprázčno → 9
P	stoupání vřetena → 9
q _{1/2/3}	rel. časový podíl fází cyklu

Elektrické saně EGSK

technické údaje

FESTO

2 Zjištění zatížení v celém cyklu pohybu přímočaré vedení

pro t_1 : $a \rightarrow, v \rightarrow$

$$F_{y1} = 0$$

$$F_{z1} = m \times g$$

$$M_{x1} = F_z \times y_0 = m \times g \times y_0$$

$$M_{y1} = -F_z \times x_0 + F_x \times z_0 = -m \times g \times x_0 + m \times a \times z_0$$

$$M_{z1} = F_x \times y_0 = m \times a \times y_0$$

pro t_2 : $a = 0, v \rightarrow$

$$F_{y2} = 0$$

$$F_{z2} = m \times g$$

$$M_{x2} = F_z \times y_0 = m \times g \times y_0$$

$$M_{y2} = -F_z \times x_0 = -m \times g \times x_0$$

$$M_{z2} = 0$$

pro t_3 : $a \leftarrow, v \rightarrow$

$$F_{y3} = 0$$

$$F_{z3} = m \times g$$

$$M_{x3} = F_z \times y_0 = m \times g \times y_0$$

$$M_{y3} = -F_z \times x_0 - F_x \times z_0 = -m \times g \times x_0 - m \times a \times z_0$$

$$M_{z3} = -F_x \times y_0 = -m \times a \times y_0$$

$$F_{y,dyn} = \sqrt[3]{q_1 \times |F_{y1}|^3 + q_2 \times |F_{y2}|^3 + q_3 \times |F_{y3}|^3}$$

$$F_{z,dyn} = \sqrt[3]{q_1 \times |F_{z1}|^3 + q_2 \times |F_{z2}|^3 + q_3 \times |F_{z3}|^3}$$

$$M_{x,dyn} = \sqrt[3]{q_1 \times |M_{x1}|^3 + q_2 \times |M_{x2}|^3 + q_3 \times |M_{x3}|^3}$$

$$M_{y,dyn} = \sqrt[3]{q_1 \times |M_{y1}|^3 + q_2 \times |M_{y2}|^3 + q_3 \times |M_{y3}|^3}$$

$$M_{z,dyn} = \sqrt[3]{q_1 \times |M_{z1}|^3 + q_2 \times |M_{z2}|^3 + q_3 \times |M_{z3}|^3}$$

3 Celkové zatížení kuličkový závit

$$\frac{|F_{x,dyn}|}{F_{x,max}} \leq f_v$$

$F_{x,dyn}$ vypočtené střední silové zatížení
 $F_{x,max}$ max. přípustné silové zatížení $\rightarrow 9$
 f_v srovnávací faktor zatížení $\rightarrow 16$

Přímočaré vedení

$$\frac{|F_{y,dyn}|}{F_{y,max}} + \frac{|F_{z,dyn}|}{F_{z,max}} + \frac{|M_{x,dyn}|}{M_{x,max}} + \frac{|M_{y,dyn}|}{M_{y,max}} + \frac{|M_{z,dyn}|}{M_{z,max}} \leq f_v$$

$F_{y/z,dyn}$ vypočtené střední silové zatížení
 $F_{y/z,max}$ max. přípustné silové zatížení $\rightarrow 12$
 $M_{x/y/z,dyn}$ vypočtené střední momentové zatížení
 $M_{x/y/z,max}$ max. přípustné momentové zatížení $\rightarrow 12$
 f_v srovnávací faktor zatížení $\rightarrow 16$

Elektrické saně EGSK

technické údaje

4 Zjištění srovnávacího faktoru zatížení f_v

$$f_v = \frac{1}{\sqrt[3]{q}} \quad \text{a} \quad q = \frac{L_{\text{calc,km}}}{L_{\text{ref,km}}} = \frac{L_{\text{calc,rot}}}{L_{\text{ref,rot}}}$$

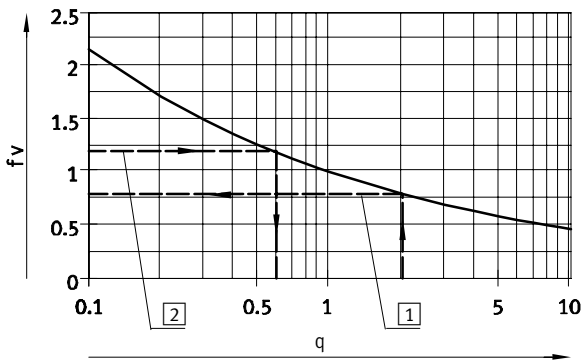
pro $q = 1$:

Vypočtená životnost (zde požadovaná životnost) $L_{\text{calc,km}} = 1 \times$ referenční životnost $L_{\text{ref,km}}$ vyplývá $f_v = 1$.

pro $q \neq 1$:

Vypočtená životnost (zde požadovaná životnost) $L_{\text{calc,km}} = q \times$ referenční životnost $L_{\text{ref,km}}$
Přečtete f_v (→ diagram) nebo vypočtete

f_v	srovnávací faktor zatížení
q	poměr požadované životnosti a referenční životnosti
$L_{\text{calc, km}}$	vypočtená životnost v km
$L_{\text{ref, km}}$	referenční životnost v km → 14
$L_{\text{calc, rot}}$	vypočtená životnost v otáčkách
$L_{\text{ref, rot}}$	referenční životnost v otáčkách → 14



- 1 → příklad 1
- 2 → příklad 2

5 Příklady výpočtu

<p>příklad 1:</p> <p>EGSK-26-...-2P-H-...</p> <p>$L_{\text{ref,km}} = 1\ 000\ \text{km}$ $L_{\text{calc,km}} = 2\ 000\ \text{km}$</p> <p>$q = \frac{2000\text{km}}{1000\text{km}} = 2,0$</p> <p>$f_v = \frac{1}{\sqrt[3]{q}} = 0,79$</p>	<p>Výsledek:</p> <p>Požadovaná životnost 200 % referenční životnosti znamená, že přípustné celkové zatížení musí být o 21 % nižší.</p>	<p>příklad 2:</p> <p>Pokud z výpočtu celkového zatížení vyjde srovnávací faktor zatížení $f_v = 1,2$, je vypočtená životnost pouze cca 60 % ($x = 0,6$ → diagram) referenční životnosti.</p> <p>$q = \frac{1}{f_v^3} = 0,58$</p>
---	---	--

6 Statický návrh rozměrů kuličkového závitu

<p>$F_{x,\text{stat}} = \text{Max}[F_{x1}, F_{x2}, F_{x3}] \leq \frac{C_{0,\text{KGT}}}{f_s}$</p>	<p>$F_{x,\text{stat}}$ maximální hodnota vypočteného silového zatížení na fázi cyklu</p> <p>$F_{x1/2/3}$ vypočtené silové zatížení na fázi cyklu</p>	<p>$C_{0,\text{KGT}}$ statická nosnost kuličkového závitu → 12</p> <p>f_s bezpečnostní činitel proti statickému přetížení $f_s = 1,0 \dots 3,0$</p>
--	--	--

přímočaré vedení

<p>$F_{y,\text{stat}} = \text{Max}[F_{y1}, F_{y2}, F_{y3}] \leq \frac{C_{0,\text{guide}}}{f_s}$</p> <p>$F_{z,\text{stat}} = \text{Max}[F_{z1}, F_{z2}, F_{z3}] \leq \frac{C_{0,\text{guide}}}{f_s}$</p>	<p>$F_{y/z,\text{stat}}$ maximální vypočtené silové zatížení na fázi cyklu</p> <p>$M_{x/y/z,\text{stat}}$ maximální vypočtené momentové zatížení na fázi cyklu</p> <p>$F_{y1/2/3}$ $F_{z1/2/3}$ vypočtené silové zatížení na fázi cyklu</p>	<p>$M_{x1/2/3}$, $M_{y1/2/3}$, $M_{z1/2/3}$ vypočtené momentové zatížení na fázi cyklu</p> <p>$C_{0,\text{guide}}$ statická nosnost kuličkového závitu → 13</p> <p>$k_{x/y/z}$ ekvivalentní momentové faktory → 13</p> <p>f_s bezpečnostní činitel proti statickému přetížení $f_s = 1,0 \dots 3,0$</p>
---	---	--

Elektrické saně EGSK

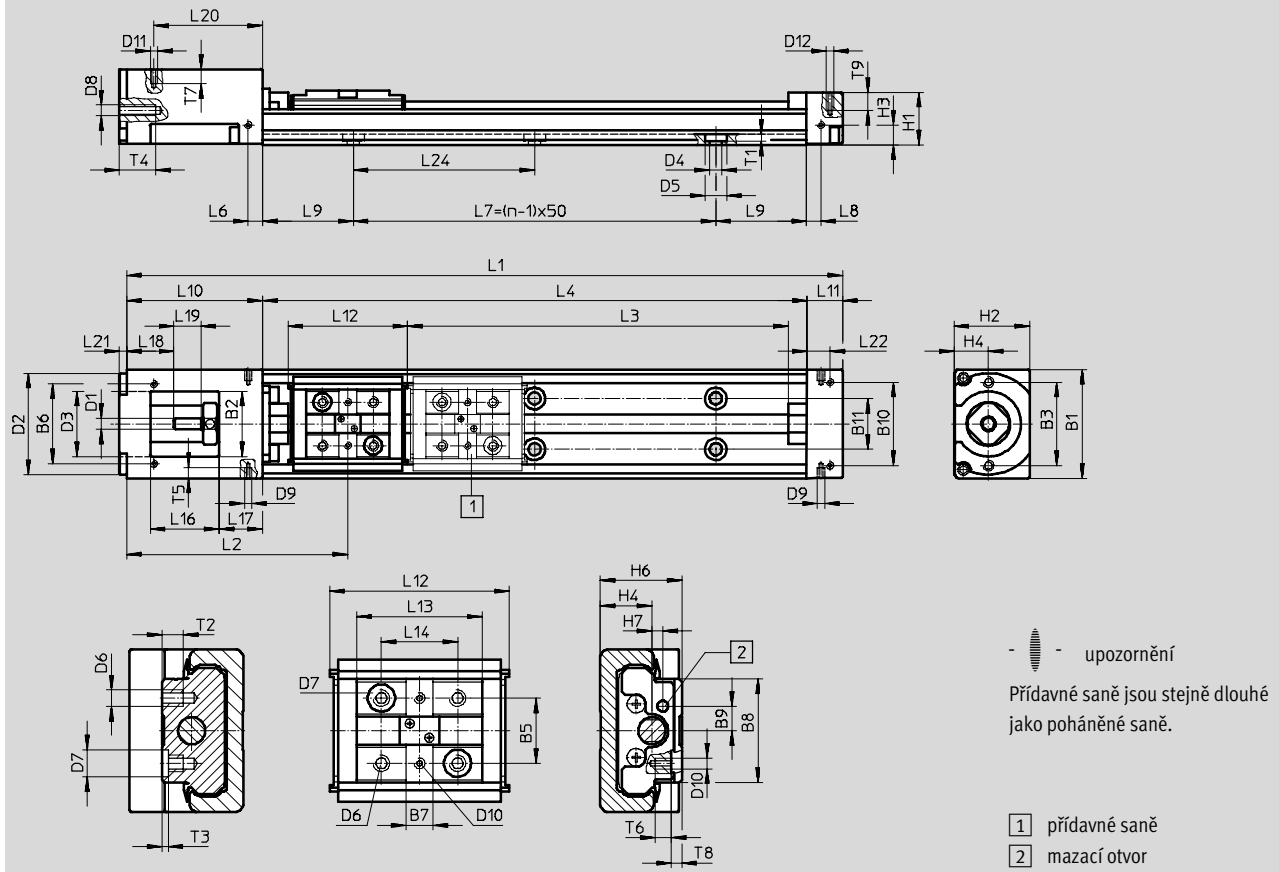
technické údaje

FESTO

Rozměry

modely CAD ke stažení → www.festo.cz/engineering

EGSK-15



velikost	zdvih	L1	L3 +4	L4	L7	L9	n
15	25	122,5	30	75	50	12,5	2
	50	147,5	55	100	50	25	2
	75	172,5	80	125	100	12,5	3
	100	197,5	105	150	100	25	3

velikost	B1	B2	B3	B5	B6	B7	B8	B9	B10	B11	D1	D2	D3	D4	D5	D6	D7	D8
			±0,1	±0,02	±0,1				±0,1		∅ h6	∅ g7	∅	∅	∅		∅ H7	
15	30	18	23	12	22	5	19	4,5	23	14	3	28	18	3,4	6	M3	5	M3

velikost	D9	D10	D11	D12	H1	H2	H3	H4	H6	H7	L2	L6	L8	L10	L11	L12	L13	L14	
																			±0,02
15	M2	M2	M2	M2	14,5	20,9	5,5	9,5	15	2	60,3	4	4	37,5	10	33	23	14	

velikost	L16	L17	L18	L19	L20	L21	L22	L24	T1	T2	T3	T4	T5	T6	T7	T8	T9
					±0,1		±0,1										
15	19	12	13	7,5	30	2	6,5	50	2	4	1,2	10	3	3	4	1,9	5

Elektrické saně EGSK

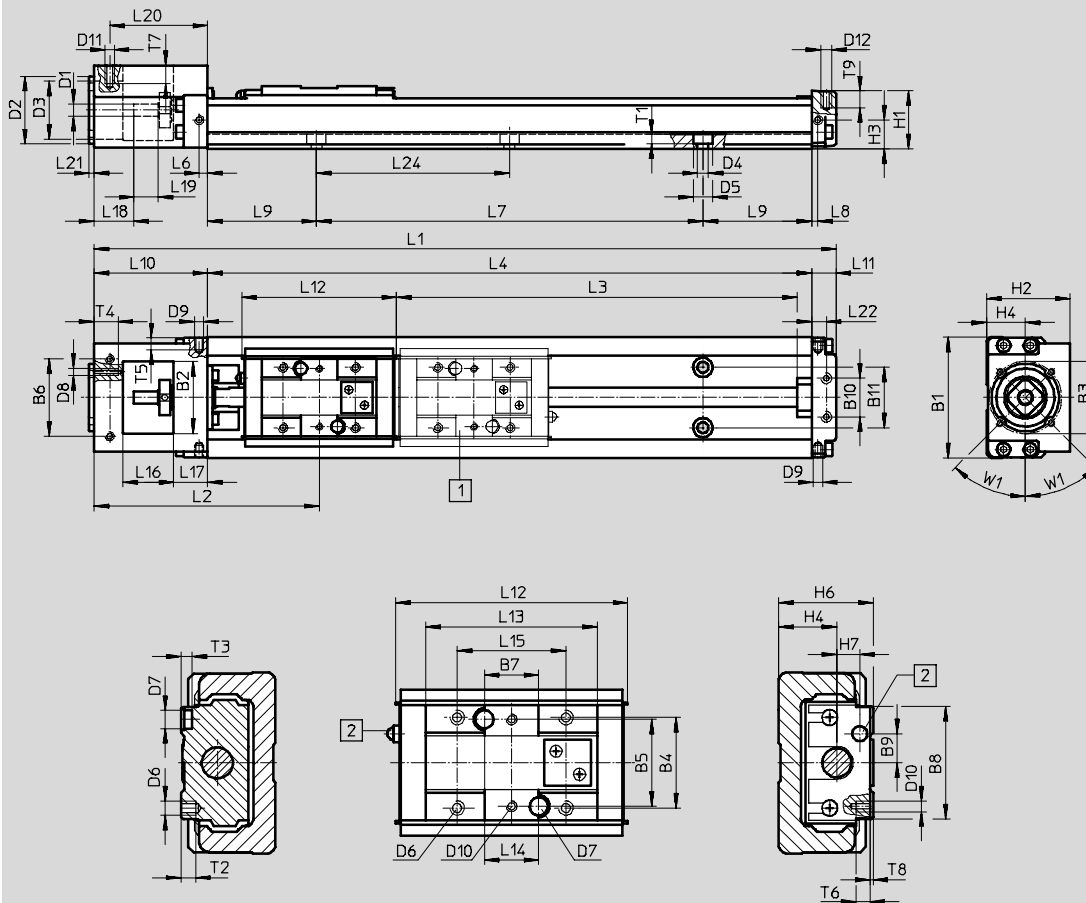
technické údaje

FESTO

Rozměry

EGSK-20/26

modely CAD ke stažení → www.festo.cz/engineering



⊘ upozornění

Přídavné saně jsou stejně dlouhé jako poháněné saně.

1 přídavné saně
2 mazací místo

velikost	zdvih	L1	L3 +4	L4	L7= (n-1)x60	L9	n
20	25	152	40	100	60	20	2
	75	202	90	150	120	15	3
	125	252	140	200	120	40	3

velikost	zdvih	L1	L3 +4	L4	L7= (n-1)x80	L9	n
26	50	207	67	150	80	35	2
	100	257	117	200	160	20	3
	150	307	167	250	160	45	3
	200	357	217	300	240	30	4

Elektrické saně EGSK

technické údaje

FESTO

velikost	B1	B2	B3 Ø	B4	B5 ±0,02	B6 ±0,1	B7	B8	B9	B10 ±0,1	B11	D1 Ø h7	D2 Ø g7	D3 Ø
20	40	22	30	18	18	29	10	23	5	18	18	4	28	22
26	50	30	30	25	24	32	15	31	8	16	25	5	28	24

velikost	D4 Ø	D5 Ø	D6	D7 Ø H7	D8	D9	D10	D11	D12	H1	H2	H3	H4	H6
20	3,4	6,5	M3	2	M3	M2,6	M2	M2,5	M2,5	19	28	10	13	20
26	4,5	8	M4	5	M3	M2,6	M3	M2,5	M3	24	34,5	12	16	26

velikost	H7	L2	L6	L8	L10	L11	L12	L13	L14 ¹⁾ ±0,02	L15	L16	L17	L18	L19
20	3,4	72,5	3,5	2,5	42	10	46	33,2	10	20	18	12	16	8
26	6	91	3,5	2,5	47	10	64	47,4	15	30	21	14	16,5	10

velikost	L20 ±0,1	L21	L22 ±0,1	L24	T1	T2	T3	T4	T5	T6	T7	T8	T9	W1
20	34,5	2	6,5	60	3	4,5	3	10	4	5	5	0,9	5	45°
26	40,5	2	6	80	4	6,5	3	10	4	6	5	0,9	6	45°

1) rozteč lícovaných děr

Elektrické saně EGSK

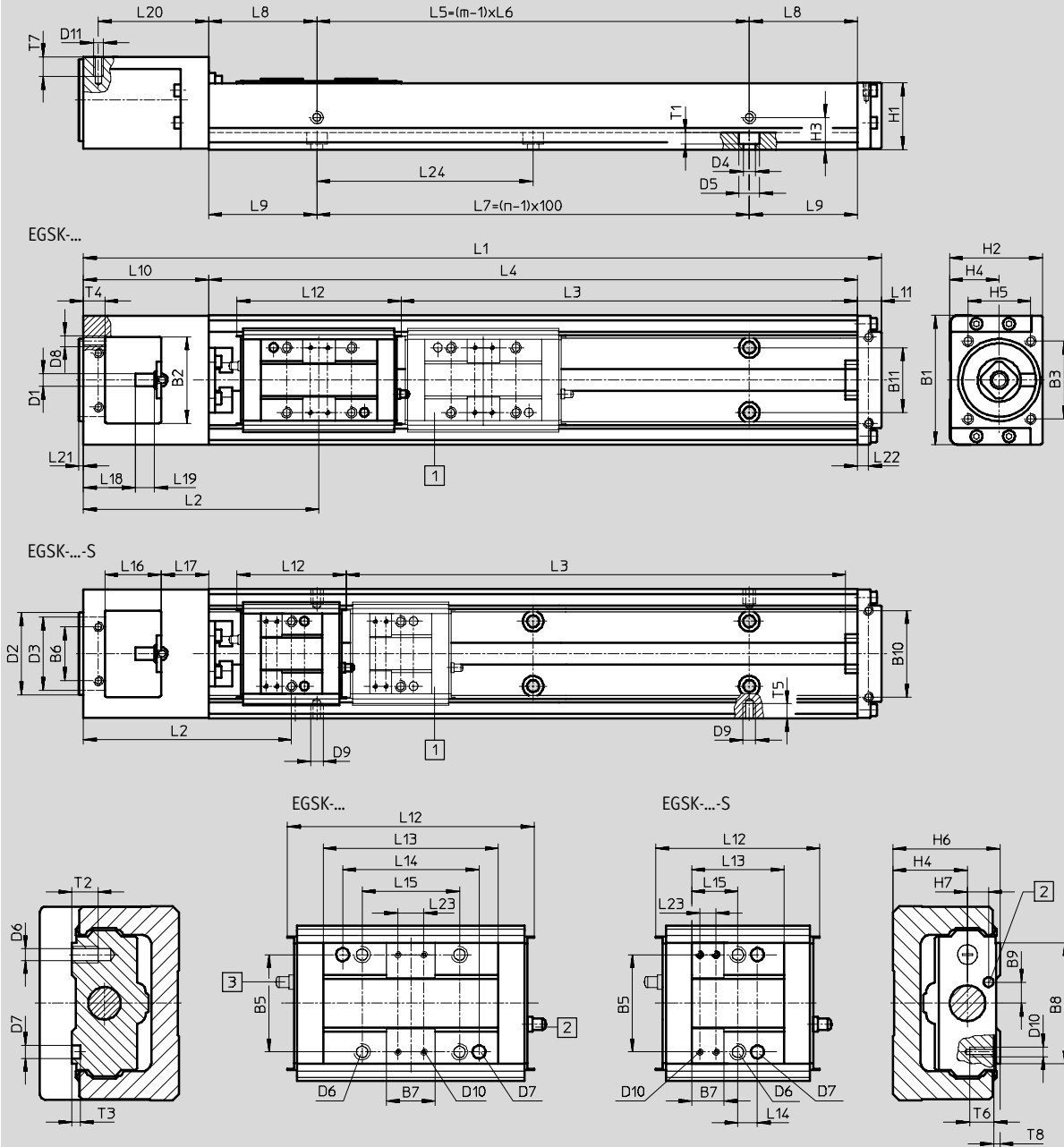
technické údaje

FESTO

Rozměry

EGSK-33/46

modely CAD ke stažení → www.festo.cz/engineering



☞ upozornění

Přídavné saně jsou stejně dlouhé jako poháněné saně.

1 přídavné saně
2 mazací místo

3 U provedení s přídavnými saněmi (EGSK-...-Z) se mazací místo nachází ve směru víka pohonu.

Elektrické saně EGSK

technické údaje

FESTO

velikost	zdvih	L1	L3 +4		L4	L5	L6	L7	L8	m	n
				S							
33	100	269	110	135	200	100	100	100	50	2	2
	200	369	210	235	300	200	200	200	50	2	3
	300	469	310	335	400	200	200	300	100	2	4
	400	569	410	435	500	400	200	400	50	3	5
	500	669	510	535	600	400	200	500	100	3	6
	600	769	610	635	700	600	200	600	50	4	7

velikost	zdvih	L1	L3 +4		L4	L5	L6	L7	L8	m	n
				S							
46	200	425,5	206	244	340	200	200	200	70	2	3
	300	525,5	306	344	440	400	200	300	20	3	4
	400	625,5	406	444	540	400	200	400	70	3	5
	500	725,5	506	544	640	600	200	500	20	4	6
	600	825,5	606	644	740	600	200	600	70	4	7
	800	1 025,5	806	844	940	800	200	800	70	5	9

velikost	B1	B2	B3	B5	B6	B7	B8	B9	B10	B11	D1	D2	D3	D4	D5
			±0,1	±0,04	±0,1				±0,1		∅ h7	∅ g7	∅	∅	∅
33	60	40	36	30	25	15	37,4	6,5	40	30	6	38	34	5,5	9,5
46	86	48	36	46	42	15	54,4	10	58	46	8	38	34	6,6	11

velikost	D6	D7 ∅ H7	D8	D9	D10	D11	H1	H2	H3	H4	H5	H6	H7	L2	
															S
33	M5	4	M5	M2,6	M2	M3	31	43	15	23	29	33	6,5	105	92,3
46	M6	5	M5	M2,6	M2	M4	43,5	60	28	32	29	46	9	142,5	123,8

velikost	L9	L10	L11	L12		L13		L14		L15		L16	L17	L18	L19
					S		S	±0,04	±0,1		S				
33	50	58	11	76	50,5	54	28,5	42	6	30	14,25	26	22	24	9
46	70	72,5	13	110	72,5	81	43,5	28	11	46	21,75	33,5	25	21,5	18

velikost	L20	L21	L22	L23		L24	T1	T2	T3	T4	T5	T6	T7	T8
					S									
33	±0,1	2	±0,1	8	5	100	5,4	8	2,5	10	4	5	6	1
46	±0,1	2	±0,1	8	8	100	6,5	12	2,5	10	4	5	8	1

Elektrické saně EGSK

technické údaje

FESTO

Údaje pro objednávky – elektrické saně se standardními saněmi					
velikost	zdvih [mm]	č. dílu	typ	č. dílu	typ
		stoupání vřetena 1 mm		stoupání vřetena 6 mm	
20	25	562758	EGSK-20-25-1P	562761	EGSK-20-25-6P
	75	562759	EGSK-20-75-1P	562762	EGSK-20-75-6P
	125	562760	EGSK-20-125-1P	562763	EGSK-20-125-6P

velikost	zdvih [mm]	č. dílu	typ	č. dílu	typ
		stoupání vřetena 2 mm		stoupání vřetena 6 mm	
26	50	562764	EGSK-26-50-2P	562768	EGSK-26-50-6P
	100	562765	EGSK-26-100-2P	562769	EGSK-26-100-6P
	150	562766	EGSK-26-150-2P	562770	EGSK-26-150-6P
	200	562767	EGSK-26-200-2P	562771	EGSK-26-200-6P

velikost	zdvih [mm]	č. dílu	typ	č. dílu	typ
		stoupání vřetena 6 mm		stoupání vřetena 10 mm	
33	100	562772	EGSK-33-100-6P	562778	EGSK-33-100-10P
	200	562773	EGSK-33-200-6P	562779	EGSK-33-200-10P
	300	562774	EGSK-33-300-6P	562780	EGSK-33-300-10P
	400	562775	EGSK-33-400-6P	562781	EGSK-33-400-10P
	500	562776	EGSK-33-500-6P	562782	EGSK-33-500-10P
	600	562777	EGSK-33-600-6P	562783	EGSK-33-600-10P

velikost	zdvih [mm]	č. dílu	typ	č. dílu	typ
		stoupání vřetena 10 mm		stoupání vřetena 20 mm	
46	200	562784	EGSK-46-200-10P	562790	EGSK-46-200-20P
	300	562785	EGSK-46-300-10P	562791	EGSK-46-300-20P
	400	562786	EGSK-46-400-10P	562792	EGSK-46-400-20P
	500	562787	EGSK-46-500-10P	562793	EGSK-46-500-20P
	600	562788	EGSK-46-600-10P	562794	EGSK-46-600-20P
	800	562789	EGSK-46-800-10P	562795	EGSK-46-800-20P

Elektrické saně EGSK

údaje pro objednávky – stavebnice výrobků

Tabulka pro objednávky										
velikost	15	20	26	33	46	podmínky	kód	zadání		
M č. stavebnice	562749	562750	562751	562752	562753					
funkce pohonu	elektrický pohon se saněmi							EGSK	EGSK	
velikost	15	20	26	33	46		-...	-...		
standardní zdvih pro standardní saně [mm]	25						-25	-...		
	50		50				-50			
	75						-75			
	100		100				-100			
		125					-125			
			150				-150			
			200				-200			
				300			-300			
				400			-400			
				500			-500			
				600			-600			
					800		-800			
standardní zdvih pro krátké saně [mm]				130			-130	-...		
				230			-230			
					240		-240			
				330			-330			
					340		-340			
				430			-430			
					440		-440			
				530			-530			
					540		-540			
				630			-630			
					640		-640			
					840		-840			
stoupání vřetena [mm]	1						-1P	-...		
	2		2				-2P			
		6					-6P			
				10			-10P			
					20		-20P			
O přesnost		standardní přesnost						-		
		vysoká přesnost						-H		
		maximální přesnost					1	-P		
provedení saní	standardní saně						-			
	krátké saně						-S			
přídavné saně	bez						-			
	přídavné saně (z přídavných saní Z v kombinaci s provedením saní S vzniknou vždy krátké saně)					2	-Z			

- 1 P u velikosti 33 nelze v kombinaci se zdvihem pro standardní saně 600 a zdvihem pro krátké saně 630
u velikosti 46 nelze v kombinaci se zdvihem pro standardní saně 800 a zdvihem pro krátké saně 840
- 2 Z u velikosti 15 nelze v kombinaci se zdvihem pro standardní saně 25 a zdvihem pro standardní saně 50
u velikosti 20 nelze v kombinaci se zdvihem pro standardní saně 25
u velikosti 26 nelze v kombinaci se zdvihem pro standardní saně 50
u velikosti 33 nelze v kombinaci se zdvihem pro standardní saně 100

M minimální údaje

O možnosti

kód pro objednávky

EGSK - - - - - - -

Elektrické saně EGSP

typové značení

FESTO

		EGSP	-	26	-	150	-	2P	-	H	-		-	Z
typ														
EGSP	elektrické saně													
velikost														
zdvih [mm]														
stoupání vřetena														
přesnost														
-	standardní													
H	vysoká přesnost													
P	precizní provedení													
provedení saní														
-	standardní saně													
S	krátké saně													
přídavné saně														
-	bez													
Z	přídavné saně													

Elektrické saně EGSP

technické údaje

FESTO

funkce



- \varnothing - velikost
20 ... 46
- | - délka zdvihu
25 ... 840 mm



Obecné technické údaje											
velikost		20		26		33			46		
stoupání vřetena		1	6	2	6	6	10	20	10	20	
		kód ¹⁾									
konstrukce		elektromechanický přímočarý pohon s vřetenem s kuličkovým oběžným pouzdrům									
vedení		vedení v kuličkových oběžných pouzdrech									
montážní poloha		libovolná									
způsob upevnění užitečné zátěže		vnitřní závit lícovaný kolík									
pracovní zdvih ²⁾		- [mm]	25 ... 125		50 ... 200		100 ... 600			200 ... 800	
		S [mm]	-		-		130 ... 630			240 ... 840	
max. posuvová síla		-/H ³⁾ [N]	69	72	168	164	370	227	165	365	267
F _{x,max}		P ⁴⁾ [N]	87	112	212	212	466	286	208	460	337
max. hnací krouticí moment		-/H ³⁾ [Ncm]	1,1	6,9	5,3	16	35	36	53	58	85
M _{hnací,max}		P ⁴⁾ [Ncm]	1,4	11	6,7	20	45	46	66	73	107
moment při chodu naprázdno		-/H [Ncm]	0,5	0,5	1,5	1,5	7	7	7	10	10
M _{naprázdno}		P [Ncm]	1,2	1,2	4,0	4,0	15	15	15	17	17
max. otáčky ⁵⁾		[1/min]	6 000	6 000	6 000	6 000	6 000	6 000	6 000	6 000	6 000
max. rychlost ⁵⁾		-/H [m/s]	0,1	0,6	0,2	0,6	0,6	1	2	1	2
		P [m/s]	0,1	0,6	0,2	0,6	0,6	1	2	1	2
max. zrychlení		[m/s ²]	10		10		20			20	
reference		indukční čidlo SIES-8M									

- 1) kódy variant → 24
- 2) maximální dráha pohybu → 33
v kombinaci s přidavnými saněmi se pracovní zdvih zkracuje o délku přidavných saní a vzdálenost mezi oběma saněmi
- 3) zatížení vychází z uváděné životnosti 5 x 10⁸ otáček
- 4) zatížení vychází z uváděné životnosti 2,5 x 10⁸ otáček
- 5) u velikostí 33 a 46 s dlouhými zdvihy jsou rychlosti omezené → 27

Provozní a okolní podmínky		
teplota okolí	[°C]	0 ... +40
relativní vlhkost vzduchu	[%]	0 ... 95 (nekondenzující)

Hmotnost [kg]									
velikost		20		26		33		46	
		kód ¹⁾							
základní hmotnost		-	0,38	0,78	1,38	3,60			
při zdvihu 0 mm ²⁾		S	-	-	1,30	3,30			
přírůstek hmotnosti		-	0,27	0,42	0,72	1,40			
na 100 mm zdvihu									
pohybující se hmotnost		-	0,07	0,15	0,31	0,91			
		S	-	-	0,17	0,57			
přídavné saně Z		-	0,07	0,15	0,31	0,91			
		S	-	-	0,17	0,57			

- 1) kódy variant → 24
- 2) vč. saní, bez přidavných saní

Elektrické saně EGSP

technické údaje

FESTO

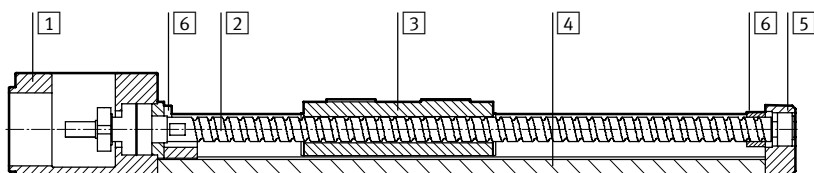
Údaje o přesnosti [µm]			20		26		33		46	
velikost	zdvih	kód ¹⁾								
			opakovatelná přesnost ²⁾		–	±10	±10	±10	±10	±10
		H	±5	±5	±5	±5	±5	±5	±5	
		P	±3	±3	±3	±3	±3	±3	±3	
rovnoběžnost chodu	25 ... 340	H	25	25	25	25	25	25	25	
	400 ... 540	H	–	–	–	–	35	35	35	
	600 ... 640	H	–	–	–	–	40	40	40	
	800 ... 840	H	–	–	–	–	–	–	50	
	25 ... 340	P	10	10	10	10	10	10	15	
	400 ... 540	P	–	–	–	–	15	15	15	
	600 ... 640	P	–	–	–	–	20	20	20	
max. vůle při změně směru		–	20	20	20	20	20	20	20	
		H	10	10	10	10	10	10	10	
		P	3	3	3	3	3	3	3	

1) kódy variant → 24

2) dosažitelná opakovatelná přesnost systému motor-pohon je ovlivněna také úhlovým rozlišením motoru a zvolenými parametry regulátoru; uváděné přesnosti není tedy možné dosáhnout s každým motorem

Materiály

funkční řez



elektrické saně		
1	víko pohonu	hliníkový tlakový odlitek, potažený
2	vřeteno	ocel
3	saně	ocel
4	profil	silně legovaná ocel
5	zadní víko	hliníkový tlakový odlitek, potažený
6	tlumicí doraz	etylenvinylacetát-kopolymer
upozornění k materiálu		odpovídá RoHS
		obsahuje látky LABS (bránící nanášení laků)

Výpočet momentu setrvačnosti										
velikost		20		26		33			46	
stoupání vřetena	kód ¹⁾	1	6	2	6	6	10	20	10	20
		J_0	[kg mm ²]	0,087	0,144	0,357	0,481	2,73	3,23	5,59
	S	–	–	–	–	1,94	2,22	–	6,13	10,46
J_H na 100 mm zdvihu	[kg mm ² /100mm]	0,100		0,316		2,201			3,902	
J_L na kg užitečné zátěže	[kg mm ² /kg]	0,03	0,91	0,10	0,91	0,91	2,53	10,13	2,53	10,13
J_W na přídavné saně	[kg mm ²]	0,002	0,058	0,016	0,14	0,28	0,79	3,14	2,31	9,22
	S	–	–	–	–	0,16	0,43	–	1,44	5,78

1) kódy variant → 24

Moment setrvačnosti J_A celého pohonu se vypočítá následovně:

$$J_A = J_0 + J_W + J_H \times \text{pracovní zdvih} + J_L \times m_{\text{užitečná zátěž}}$$

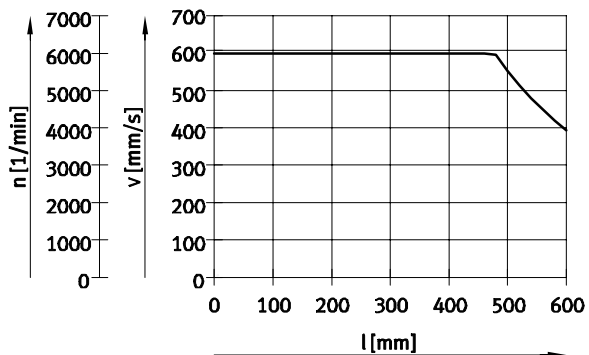
Elektrické saně EGSP

technické údaje

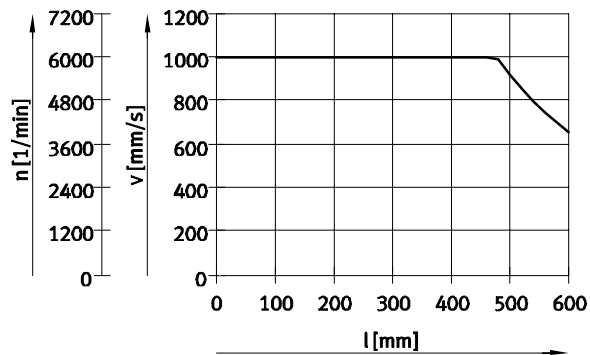
FESTO

Rychlost v, otáčky n v závislosti na pracovním zdvíhu l

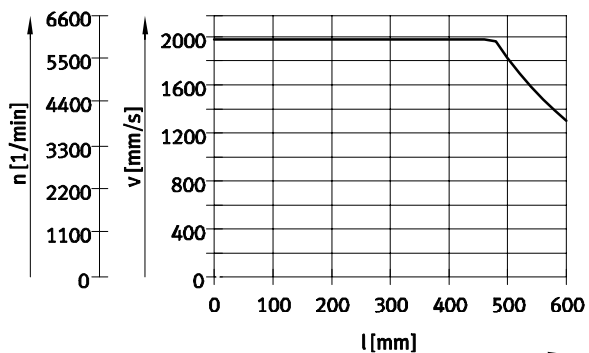
EGSP-33-...-6P



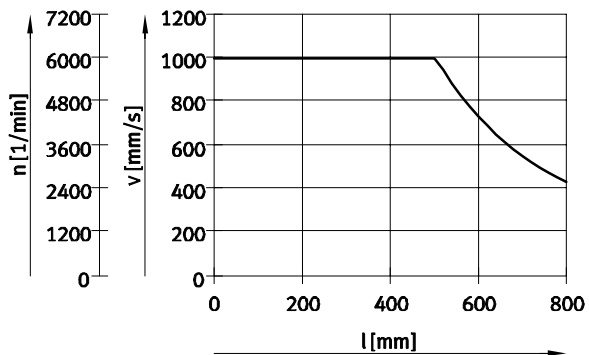
EGSP-33-...-10P



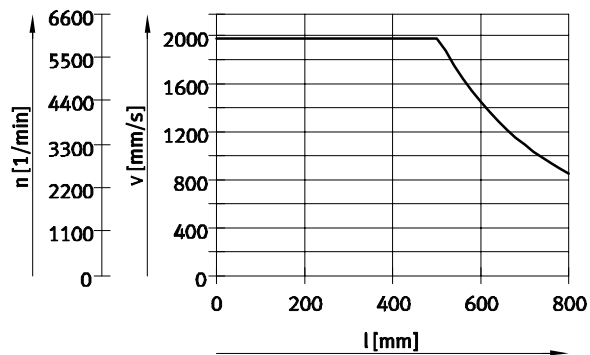
EGSP-33-...-20P



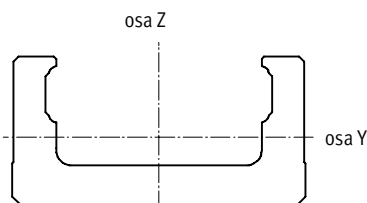
EGSP-46-...-10P



EGSP-46-...-20P



Momenty ploch 2. stupně



velikost		20	26	33	46
I_y	[mm ⁴]	6 000	16 600	53 500	205 000
I_z	[mm ⁴]	61 400	148 000	352 000	1 450 000

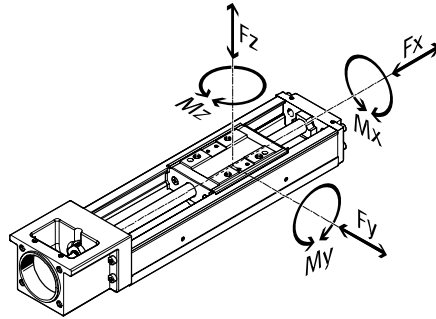
Elektrické saně EGSP


technické údaje

FESTO

Hodnoty zatížení

Uvedené síly a momenty se vztahují na středovou osu vřetena. Nulový bod souřadnic je průsečík středu vedení a středu délky saně.



 upozornění
 software pro návrh
 PositioningDrives
www.festo.com

Přípustné dynamické síly a momenty¹⁾

velikost			20		26		33			46		
stoupání vřetena			1	6	2	6	6	10	20	10	20	
	kód ²⁾											
F _y max., F _z max.	-/H ³⁾	-	[N]	2 325	1 279	3 991	2 767	3 619	3 052	2 422	7 092	5 629
	P ⁴⁾	-	[N]	2 929	1 612	5 028	3 486	4 559	3 845	3 052	8 935	7 092
	-/H ³⁾	S	[N]	-	-	-	-	2 405	2 029	-	5 099	4 047
	P ⁴⁾	S	[N]	-	-	-	-	3 031	2 556	-	6 424	5 099
M _x max.	-/H ³⁾	-	[Nm]	28,8	15,9	64,7	44,8	71,7	60,4	48,0	205	163
	P ⁴⁾	-	[Nm]	36,3	20,0	81,5	56,5	90,3	76,1	60,4	258	205
	-/H ³⁾	S	[Nm]	-	-	-	-	47,6	40,2	-	147	117
	P ⁴⁾	S	[Nm]	-	-	-	-	60,0	50,6	-	186	147
M _y max., M _z max.	-/H ³⁾	-	[Nm]	9,9	5,5	25,1	17,4	25,5	21,5	17,1	74,6	59,2
	P ⁴⁾	-	[Nm]	12,5	6,9	31,6	21,9	32,1	27,1	21,5	94,0	74,6
	-/H ³⁾	S	[Nm]	-	-	-	-	10,1	8,5	-	34,9	27,7
	P ⁴⁾	S	[Nm]	-	-	-	-	12,7	10,7	-	44,0	34,9

- 1) spočítáno s rychlostním zátěžovým faktorem $f_w = 1,2$
- 2) kódy variant → 24
- 3) zátěže vychází z udávané životnosti 5×10^8 otáček a zátěžového faktoru $f_w=1,2$
- 4) zátěže vychází z udávané životnosti $2,5 \times 10^8$ otáček a zátěžového faktoru $f_w=1,2$

Nosnost

velikost			20		26		33			46	
stoupání vřetena			1	6	2	6	6	10	20	10	20
	kód ¹⁾										
Závit pro kuličkový řetěz											
statická $c_{0,KGT}$	-/H	[N]	1 170	1 450	4 020	3 510	6 290	3 780	3 770	6 990	7 040
	P	[N]	1 170	1 600	4 020	3 900	6 290	3 780	3 770	6 990	7 040
dynamická $c_{dyn,KGT}$	-/H ²⁾	[N]	660	860	2 350	1 950	4 400	2 700	2 620	4 350	4 240
	P ²⁾	[N]	660	1 060	2 350	2 390	4 400	2 700	2 620	4 350	4 240
Pevné ložisko											
statická $c_{0,bearing}$		[N]	735		1 230		2 700			3 330	
dynamická $c_{dyn,bearing}$ ²⁾		[N]	1 150		2 000		6 250			6 700	

- 1) kódy variant → 24
- 2) dynamické nosnosti se vztahují na základní životnost 10^6 otáček

Elektrické saně EGSP

technické údaje

FESTO

Nosnost									
velikost	20		26		33			46	
stoupání vřetena	1	6	2	6	6	10	20	10	20
	kód ¹⁾								
Přímočaré vedení									
statická $C_{0,guide}$	-	[N]	8 030	16 500	20 400			45 900	
	S	[N]	-	-	11 500		-	28 700	
dynamická $C_{dyn,guide}$ ²⁾	-	[N]	4 770	10 318	13 493			31 351	
	S	[N]	-	-	8 969		-	22 541	
Ekvivalentní momentové faktory									
k_x	-	[1/m]	80,7	61,7	50,5			34,6	
	S	[1/m]	-	-	50,5		-	34,6	
k_y, k_z	-	[1/m]	234,4	159,1	142			95,1	
	S	[1/m]	-	-	239,1		-	146,1	

1) kódy variant → 24

2) dynamické nosnosti se vztahují na základní životnost 100 km.

Zátěžový faktor f_w závislý na rychlosti

$f_w = 1,0 \dots 1,2$ ($v \leq 0,25$ m/s)

$f_w = 1,2 \dots 1,5$ ($0,25$ m/s $\leq v \leq 1,0$ m/s)

$f_w = 1,5 \dots 2,0$ ($1,0$ m/s $\leq v \leq 2,0$ m/s)

$f_w = 2,0 \dots 3,5$ ($v \geq 2,0$ m/s)

Výpočet maximální posuvové síly F_x

$$F_{x,max} = \frac{1}{f_w} \times \frac{\text{Min}[C_{dyn,KGT}; C_{dyn,bearing}]}{\sqrt[3]{\frac{L_{ref,rot}}{10^6}}}$$

Výpočet maximálních sil $F_{y/z}$ a momentů $M_{x/y/z}$

$$F_{y/z,max} = \frac{1}{f_w} \times \frac{C_{dyn,guide}}{\sqrt[3]{\frac{L_{ref,km}}{100km}}}$$

$$M_{x/y/z,max} = \frac{1}{k_{x/y/z}} \times \frac{1}{f_w} \times \frac{C_{dyn,guide}}{\sqrt[3]{\frac{L_{ref,km}}{100km}}}$$

Elektrické saně EGSP

technické údaje

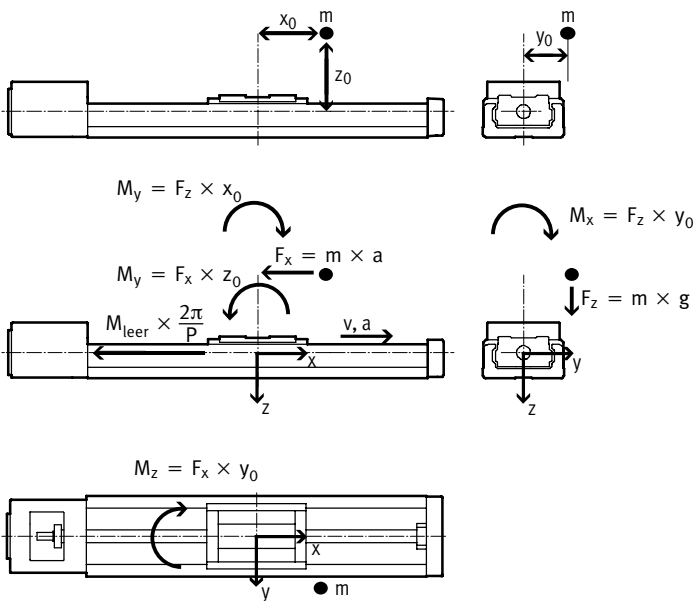
FESTO

Výpočet životnosti

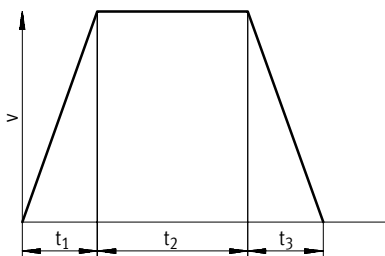
velikost	20		26		33			46		
stoupání vřetena P	1	6	2	6	6	10	20	10	20	
	kód ¹⁾									
referenční životnost v otáčkách, $L_{ref,rot}$	-/H	5×10^8								
	P	$2,5 \times 10^8$								
referenční životnost v kilometrech, $L_{ref,km}$	-/H [km]	500	3 000	1 000	3 000	3 000	5 000	10 000	5 000	10 000
	P [km]	250	1 500	500	1 500	1 500	2 500	5 000	2 500	5 000

1) kódyvariant → 24

1 Schéma zatížení



2 Zjištění zatížení v celém cyklu pohybu



$$q_1 = \frac{t_1}{t_{celk.}} \quad q_2 = \frac{t_2}{t_{celk.}} \quad q_3 = \frac{t_3}{t_{celk.}}$$

$$t_{celk.} = t_1 + t_2 + t_3$$

v	rychlost
t ₁	doba zrychlení
t ₂	doba konstantní rychlosti
t ₃	doba zpždění
q _{1/2/3}	rel. časový podíl fází cyklu
t _{celk.}	doba cyklu

závit pro kuličkový řetěz

pro t₁: $F_{x1} = - (m \times a) - (M_{naprázdno} \times \frac{2\pi}{P})$

pro t₂: $F_{x2} = - (M_{naprázdno} \times \frac{2\pi}{P})$

pro t₃: $F_{x3} = m \times a - (M_{naprázdno} \times \frac{2\pi}{P})$

$$F_{x,dyn} = \sqrt[3]{q_1 \times |F_{x1}|^3 + q_2 \times |F_{x2}|^3 + q_3 \times |F_{x3}|^3}$$

F _{x1/2/3}	vypočtené silové zatížení na fázi cyklu
F _{x,dyn}	vypočtené střední silové zatížení
m	užitečná zátěž (těžiště)
a	zrychlení
M _{naprázdno}	moment při chodu naprázdno → 25
P	stoupání vřetena → 25
q _{1/2/3}	rel. časový podíl fází cyklu

Elektrické saně EGSP

technické údaje

FESTO

2 Zjištění zatížení v celém cyklu pojiždění přímočaré vedení

pro t_1 : $a \rightarrow, v \rightarrow$

$$F_{y1} = 0$$

$$F_{z1} = m \times g$$

$$M_{x1} = F_z \times y_0 = m \times g \times y_0$$

$$M_{y1} = -F_z \times x_0 + F_x \times z_0 = -m \times g \times x_0 + m \times a \times z_0$$

$$M_{z1} = F_x \times y_0 = m \times a \times y_0$$

pro t_2 : $a = 0, v \rightarrow$

$$F_{y2} = 0$$

$$F_{z2} = m \times g$$

$$M_{x2} = F_z \times y_0 = m \times g \times y_0$$

$$M_{y2} = -F_z \times x_0 = -m \times g \times x_0$$

$$M_{z2} = 0$$

pro t_3 : $a \leftarrow, v \rightarrow$

$$F_{y3} = 0$$

$$F_{z3} = m \times g$$

$$M_{x3} = F_z \times y_0 = m \times g \times y_0$$

$$M_{y3} = -F_z \times x_0 - F_x \times z_0 = -m \times g \times x_0 - m \times a \times z_0$$

$$M_{z3} = -F_x \times y_0 = -m \times a \times y_0$$

$$F_{y,dyn} = \sqrt[3]{q_1 \times |F_{y1}|^3 + q_2 \times |F_{y2}|^3 + q_3 \times |F_{y3}|^3}$$

$$F_{z,dyn} = \sqrt[3]{q_1 \times |F_{z1}|^3 + q_2 \times |F_{z2}|^3 + q_3 \times |F_{z3}|^3}$$

$$M_{x,dyn} = \sqrt[3]{q_1 \times |M_{x1}|^3 + q_2 \times |M_{x2}|^3 + q_3 \times |M_{x3}|^3}$$

$$M_{y,dyn} = \sqrt[3]{q_1 \times |M_{y1}|^3 + q_2 \times |M_{y2}|^3 + q_3 \times |M_{y3}|^3}$$

$$M_{z,dyn} = \sqrt[3]{q_1 \times |M_{z1}|^3 + q_2 \times |M_{z2}|^3 + q_3 \times |M_{z3}|^3}$$

3 Celkové zatížení kuličkový závit

$$\frac{|F_{x,dyn}|}{F_{x,max}} \leq f_v$$

$F_{x,dyn}$ vypočtené střední silové zatížení
 $F_{x,max}$ max. přípustné silové zatížení $\rightarrow 25$
 f_v srovnávací faktor zatížení $\rightarrow 32$

přímočaré vedení

$$\frac{|F_{y,dyn}|}{F_{y,max}} + \frac{|F_{z,dyn}|}{F_{z,max}} + \frac{|M_{x,dyn}|}{M_{x,max}} + \frac{|M_{y,dyn}|}{M_{y,max}} + \frac{|M_{z,dyn}|}{M_{z,max}} \leq f_v$$

$F_{y/z,dyn}$ vypočtené střední silové zatížení
 $F_{y/z,max}$ max. přípustné silové zatížení $\rightarrow 28$
 $M_{x/y/z,dyn}$ vypočtené střední momentové zatížení
 $M_{x/y/z,max}$ max. přípustné momentové zatížení $\rightarrow 28$
 f_v srovnávací faktor zatížení $\rightarrow 32$

Elektrické saně EGSP

technické údaje

4 Zjištění srovnávacího faktoru zatížení f_v

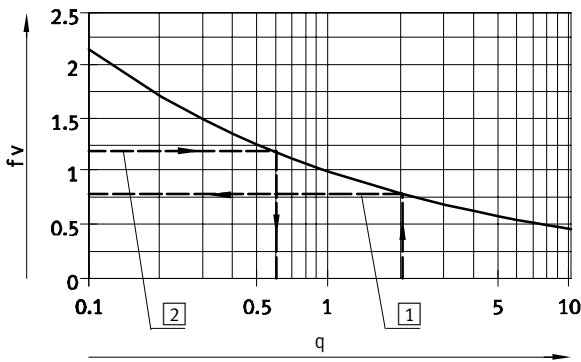
$$f_v = \frac{1}{\sqrt[3]{q}} \quad \text{s} \quad q = \frac{L_{\text{calc,km}}}{L_{\text{ref,km}}} = \frac{L_{\text{calc,rot}}}{L_{\text{ref,rot}}}$$

pro $q = 1$:

Vypočtená životnost (zde požadovaná životnost) $L_{\text{calc,km}} = 1 \times$ referenční životnost $L_{\text{ref,km}}$ vyplývá $f_v = 1$.

pro $q \neq 1$:

Vypočtená životnost (zde požadovaná životnost) $L_{\text{calc,km}} = q \times$ referenční životnost $L_{\text{ref,km}}$ Přečtete f_v (→ diagram) nebo vypočtete.



- 1 → příklad 1
- 2 → příklad 2

f_v	srovnávací faktor zatížení
q	poměr požadované životnosti a referenční životnosti
$L_{\text{calc, km}}$	vypočtená životnost v km
$L_{\text{ref, km}}$	referenční životnost v km → 30
$L_{\text{calc, rot}}$	vypočtená životnost v otáčkách
$L_{\text{ref, rot}}$	referenční životnost v otáčkách → 30

5 Příklady výpočtu

příklad 1:

EGSP-26-...-2P-H...

$L_{\text{ref,km}} = 1\ 000\ \text{km}$

$L_{\text{calc,km}} = 2\ 000\ \text{km}$

$$q = \frac{2000\text{km}}{1000\text{km}} = 2,0$$

$$f_v = \frac{1}{\sqrt[3]{q}} = 0,79$$

Výsledek:

Požadovaná životnost 200 % referenční životnosti znamená, že přípustné celkové zatížení musí být o 21 % nižší.

příklad 2:

Pokud z výpočtu celkového zatížení vyjde srovnávací faktor zatížení $f_v = 1,2$, je vypočtená životnost pouze cca 60 % ($x = 0,6$ → diagram) referenční životnosti.

$$q = \frac{1}{f_v^3} = 0,58$$

6 Statický návrh rozměrů

kuličkový závit

$$F_{x,\text{stat}} = \text{Max}[F_{x1}, F_{x2}, F_{x3}] \leq \frac{C_{0,\text{KGT}}}{f_s}$$

$F_{x,\text{stat}}$	maximální hodnota vypočteného silového zatížení na fázi cyklu
$F_{x1/2/3}$	vypočtené silové zatížení na fázi cyklu

$C_{0,\text{KGT}}$	statická nosnost kuličkového závitu → 28
f_s	bezpečnostní činitel proti statickému přetížení $f_s = 1,0 \dots 3,0$

přímočaré vedení

$$F_{y,\text{stat}} = \text{Max}[F_{y1}, F_{y2}, F_{y3}] \leq \frac{C_{0,\text{guide}}}{f_s}$$

$$F_{z,\text{stat}} = \text{Max}[F_{z1}, F_{z2}, F_{z3}] \leq \frac{C_{0,\text{guide}}}{f_s}$$

$$M_{x,\text{stat}} = \text{Max}[M_{x1}, M_{x2}, M_{x3}] \leq \frac{1}{k_x} \times \frac{C_{0,\text{guide}}}{f_s}$$

$$M_{y,\text{stat}} = \text{Max}[M_{y1}, M_{y2}, M_{y3}] \leq \frac{1}{k_y} \times \frac{C_{0,\text{guide}}}{f_s}$$

$$M_{z,\text{stat}} = \text{Max}[M_{z1}, M_{z2}, M_{z3}] \leq \frac{1}{k_z} \times \frac{C_{0,\text{guide}}}{f_s}$$

$F_{y/z,\text{stat}}$	maximální vypočtené silové zatížení na fázi cyklu
$M_{x/y/z,\text{stat}}$	maximální vypočtené momentové zatížení na fázi cyklu
$F_{y1/2/3}$, $F_{z1/2/3}$	vypočtené silové zatížení na fázi cyklu

$M_{x1/2/3}$, $M_{y1/2/3}$, $M_{z1/2/3}$	vypočtené momentové zatížení na fázi cyklu
$C_{0,\text{guide}}$	statická nosnost kuličkového závitu → 29
$k_{x/y/z}$	ekvivalentní momentové faktory → 29
f_s	bezpečnostní činitel proti statickému přetížení $f_s = 1,0 \dots 3,0$

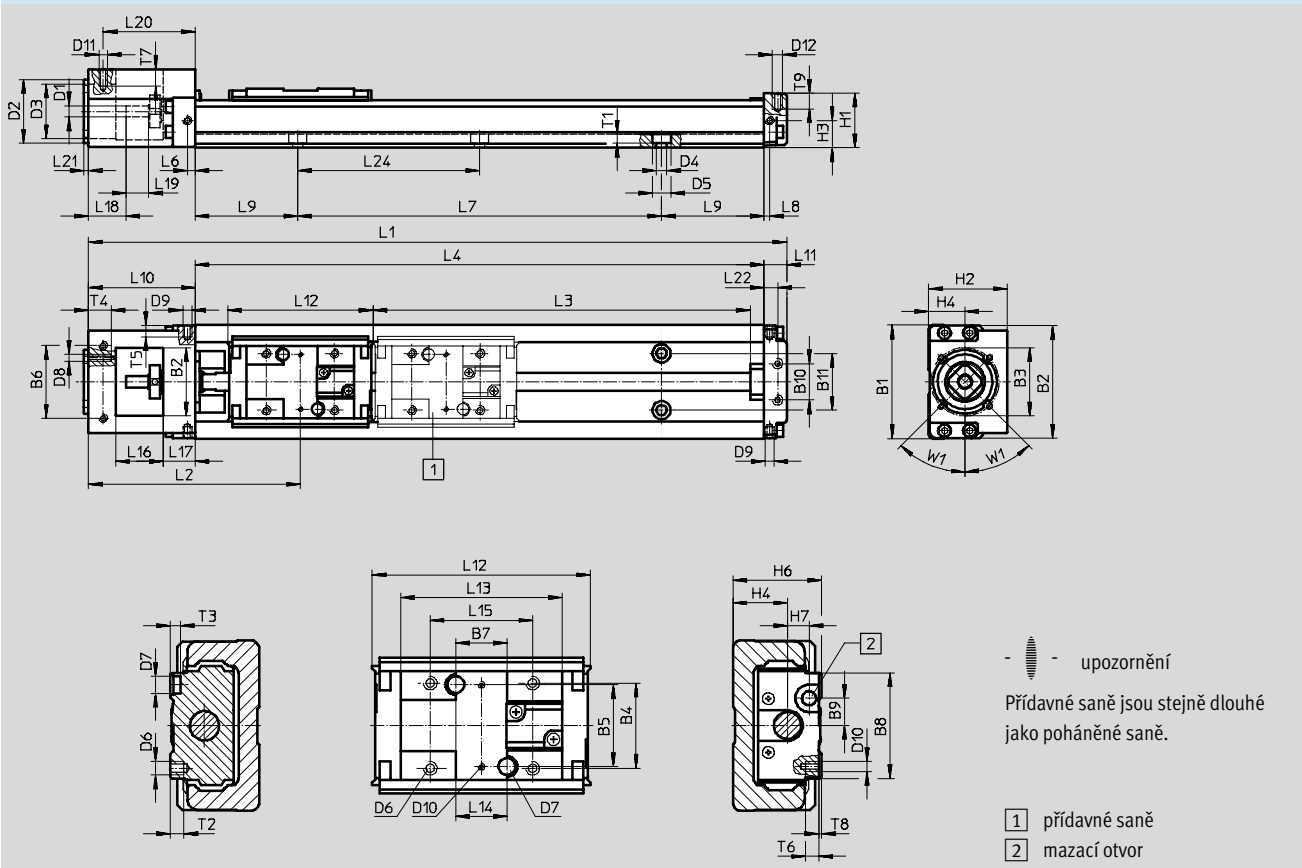
Elektrické saně EGSP

technické údaje

Rozměry

EGSP-20/26

modely CAD ke stažení → www.festo.cz/engineering



velikost	zdvih	L1	L3 +4	L4	L7= (n-1)x60	L9	n	velikost	zdvih	L1	L3 +4	L4	L7= (n-1)x80	L9	n
20	25	152	39	100	60	20	2	26	50	207	67	150	80	35	2
	75	202	89	150	120	15	3		100	257	117	200	160	20	3
	125	252	139	200	120	40	3		150	307	167	250	160	45	3
									200	357	217	300	240	30	4

velikost	B1	B2	B3 ∅	B4	B5 ±0,02	B6 ±0,1	B7	B8	B9	B10 ±0,1	B11	D1 ∅ h7	D2 ∅ g7	D3 ∅	D4 ∅	D5 ∅	D6	D7 ∅ H7	D8
20	40	22	30	18	18	29	10	23	5,5	18	18	4	28	22	3,4	6,5	M3	2	M3
26	50	30	30	25	24	32	15	31	8	16	25	5	28	24	4,5	8	M4	5	M3

velikost	D9	D10	D11	D12	H1	H2	H3	H4	H6	H7	L2	L6	L8	L10	L11	L12	L13	L14 ¹⁾ ±0,02
20	M2,6	M1,6	M2,5	M2,5	19	28	10	13	20	4	72,8	3,5	2,5	42	10	46	33,2	10
26	M2,6	M2	M2,5	M3	24	34,5	12	16	26	6,3	91,3	3,5	2,5	47	10	64	47,4	15

velikost	L15	L16	L17	L18	L19	L20 ±0,1	L21 ±0,1	L22	L24	T1	T2	T3	T4	T5	T6	T7	T8	T9	W1
20	20	18	12	16	8	34,5	2	6,5	60	3	3	3	10	4	2,4	5	0,9	5	45°
26	30	21	14	16,5	10	40,5	2	6	80	4	4	3	10	4	3	5	0,9	6	45°

1) rozteč lícovaných děr

Elektrické saně EGSP

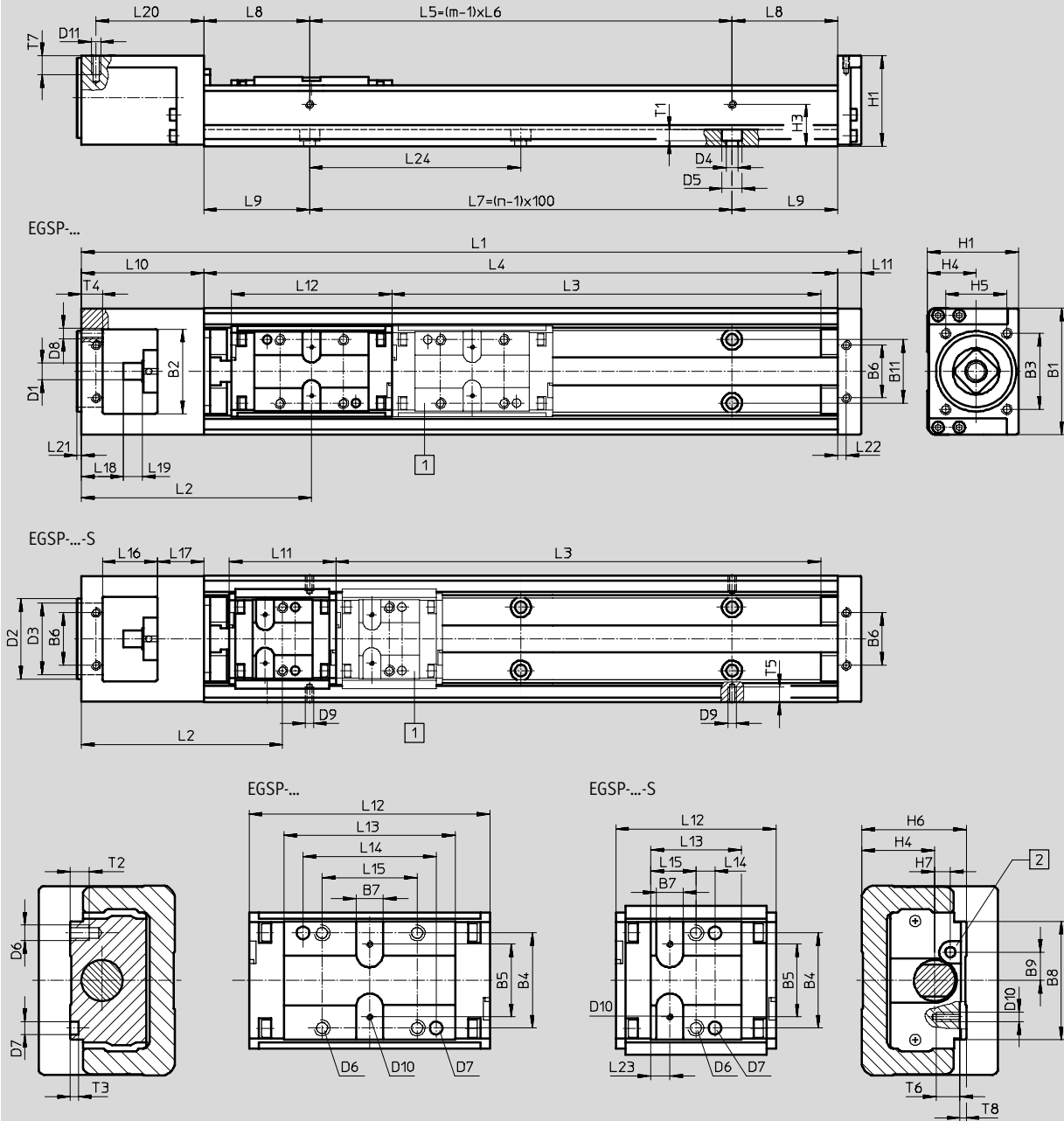
technické údaje

FESTO

Rozměry

modely CAD ke stažení → www.festo.cz/engineering

EGSP-33/46



☞ upozornění

Přídavné saně jsou stejně dlouhé jako poháněné saně.

1 přídavné saně

2 mazací otvor

Elektrické saně EGSP

technické údaje

FESTO

velikost	zdvih	L1	L3 +4		L4	L5	L6	L7	L8	m	n
				S							
33	100	269	103	130	200	100	100	100	50	2	2
	200	369	203	230	300	200	200	200	50	2	3
	300	469	303	330	400	200	200	300	100	2	4
	400	569	403	430	500	400	200	400	50	3	5
	500	669	503	530	600	400	200	500	100	3	6
	600	769	603	630	700	600	200	600	50	4	7

velikost	zdvih	L1	L3 +4		L4	L5	L6	L7	L8	m	n
				S							
46	200	425,5	206	240	340	200	200	200	70	2	3
	300	525,5	306	340	440	400	200	300	20	3	4
	400	625,5	406	440	540	400	200	400	70	3	5
	500	725,5	506	540	640	600	200	500	20	4	6
	600	825,5	606	640	740	600	200	600	70	4	7
	800	1 025,5	806	840	940	800	200	800	70	5	9

velikost	B1	B2	B3	B4	B5	B6	B7	B8	B9	B10	B11	D1 ∅ h7	D2 ∅ g7	D3 ∅	D4 ∅
33	60	40	±0,1 36	30	±0,04 30	±0,1 25	8,5	37,4	8,9	23	30	8	38	34	5,5
46	86	48	36	46	46	42	10	54,4	10	46	46	10	38	34	6,6

velikost	D5 ∅	D6	D7 ∅ H7	D8	D9	D10	D11	H1	H3	H4	H5 ±0,1	H6	H7	L2	
															S
33	9,5	M5	4	M5	M2,6	M2	M3	43	20	23	29	33	5	107	94,3
46	11	M6	5	M5	M2,6	M2	M4	60	29	32	29	46	8	140	123,5

velikost	L9	L10	L11	L12		L13		L14		L15		L16	L17	L18	L19
					S		S	±0,04	±0,1		S				
33	50	58	11	76	50,5	54	28,5	42	6	30	14,25	26	22	20	9
46	70	72,5	13	110	77	81	48	28	11	46	24	33,5	25	19,5	18

velikost	L20	L21	L22	L24	T1	T2	T3	T4	T5	T6	T7	T8
	±0,1		±0,1									
33	51	2	4	100	5,4	6	2,5	10	3,5	5	6	2
46	65,5	2	6	100	6,5	9	2,5	10	4	5	8	2

Elektrické saně EGSP

údaje pro objednávky – stavebnice výrobků

FESTO

Tabulka pro objednávky							
velikost	20	26	33	46	podmínky	kód	zadání
M č. stavebnice	562754	562755	562756	562757			
funkce pohonu	pohon s elektrickými saněmi, s kuličkovým řetězem					EGSP	EGSP
velikost	20	26	33	46		-...	-...
standardní zdvih pro standardní saně [mm]	25	-	-	-		-25	-...
	-	50	-	-		-50	-...
	75	-	-	-		-75	-...
	-	100	-	-		-100	-...
	125	-	-	-		-125	-...
	-	150	-	-		-150	-...
	-	200	-	-		-200	-...
	-	-	300	-		-300	-...
	-	-	400	-		-400	-...
	-	-	500	-		-500	-...
	-	-	600	-		-600	-...
	-	-	-	800		-800	-...
	standardní zdvih pro krátké saně [mm]	-	-	130	-		-130
-		-	230	-		-230	-...
-		-	-	240		-240	-...
-		-	330	-		-330	-...
-		-	-	340		-340	-...
-		-	430	-		-430	-...
-		-	-	440		-440	-...
-		-	530	-		-530	-...
-		-	-	540		-540	-...
-		-	630	-		-630	-...
-		-	-	640		-640	-...
-		-	-	840		-840	-...
stoupání vřetena [mm]		1	-	-	-		-1P
	-	2	-	-		-2P	-...
	6	-	-	-		-6P	-...
	-	-	10	-		-10P	-...
	20	-	20	-		-20P	-...
O přesnost	standardní přesnost						
	vysoká přesnost					-H	
	maximální přesnost				1	-P	
provedení saní	standardní saně					-	
	-		krátké saně		2	-S	
přídavné saně	bez					-	
	přídavné saně (z přídavných saní Z v kombinaci s provedením saní S vzniknou vždy krátké saně)				3	-Z	

- 1 P** u velikosti 46 nelze v kombinaci se zdvihem pro standardní saně 800 a zdvihem pro krátké saně 840
2 S u velikosti 33 nelze v kombinaci se stoupáním vřetena 20
3 Z u velikosti 20 nelze v kombinaci se zdvihem pro standardní saně 25
 u velikosti 26 nelze v kombinaci se zdvihem pro standardní saně 50
 u velikosti 33 nelze v kombinaci se zdvihem pro standardní saně 100

M minimální údaje

O možnosti

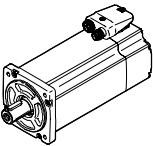

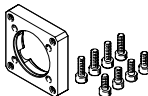
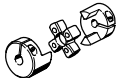
kód pro objednávky

EGSP - - - - - - -

Elektrické saně EGSK/EGSP

příslušenství

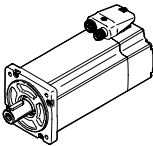

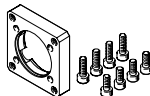
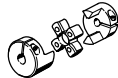
FESTO

Přípustné kombinace pohonů a motorů s axiální sadou – bez převodovky			katalogové listy → internet: eamm-a
motor	axiální sada	axiální sada je složena z těchto částí:	
		příruba motoru	spojka
			
typ	č. dílu typ	č. dílu typ	č. dílu typ
EGSK-15			
se servomotorem			
EMME-AS-40-...	1982886 EAMM-A-P3-28D-40P	1982014 EAMF-A-28D-40P	2310368 EAMC-16-20-3-8
s krokovým motorem			
EMMS-ST-28-...	1703478 EAMM-A-P3-28D-28A	1087613 EAMF-A-28D-28A	562672 EAMC-16-20-3-5
EGSK-20/EGSP-20			
se servomotorem			
EMME-AS-40-...	1983071 EAMM-A-P4-28B-40P	1976704 EAMF-A-28B-40P	562675 EAMC-16-20-4-8
EMMS-AS-40-...	562637 EAMM-A-P4-28B-40A	552163 EAMF-A-28B-40A	562673 EAMC-16-20-4-6
s krokovým motorem			
EMMS-ST-28-...	1731466 EAMM-A-P4-28B-28A	1704476 EAMF-A-28B-28A	562674 EAMC-16-20-4-5
EMMS-ST-42-...	562636 EAMM-A-P4-28B-42A	552164 EAMF-A-28B-42A	562674 EAMC-16-20-4-5
EGSK-26/EGSP-26			
se servomotorem			
EMME-AS-40-...	1983122 EAMM-A-P5-28B-40P	1976704 EAMF-A-28B-40P	562677 EAMC-16-20-5-8
EMMS-AS-40-...	562641 EAMM-A-P5-28B-40A	552163 EAMF-A-28B-40A	543419 EAMC-16-20-5-6
s krokovým motorem			
EMMS-ST-28-...	1731474 EAMM-A-P5-28B-28A	1704476 EAMF-A-28B-28A	562676 EAMC-16-20-5-5
EMMS-ST-42-...	562640 EAMM-A-P5-28B-42A	552164 EAMF-A-28B-42A	562676 EAMC-16-20-5-5
EGSK-33			
se servomotorem			
EMME-AS-40-...	1983450 EAMM-A-P6-38A-40P	1984478 EAMF-A-38A-40P	533708 EAMC-30-32-6-8
EMMS-AS-40-...	562646 EAMM-A-P6-38A-40A	562667 EAMF-A-38A-40A	558312 EAMC-30-32-6-6
EMMS-AS-55-...	562647 EAMM-A-P6-38A-55A	558176 EAMF-A-38A-55A	551003 EAMC-30-32-6-9
EMME-AS-60-...	2264375 EAMM-A-P6-38A-60P	1987412 EAMF-A-38A-60P	1233256 EAMC-30-32-6-14
s krokovým motorem			
EMMS-ST-42-...	562644 EAMM-A-P6-38A-42A	562668 EAMF-A-38A-42A	561333 EAMC-30-32-5-6
EMMS-ST-57-...	562645 EAMM-A-P6-38A-57A	560692 EAMF-A-38A-57A	551002 EAMC-30-32-6-6.35

Elektrické saně EGSK/EGSP

příslušenství

FESTO

Příпустné kombinace pohonů a motorů s axiální sadou – bez převodovky			katalogové listy → internet: eamm-a
motor	axiální sada	axiální sada je složena z těchto částí:	
		příruba motoru	spojka
			
typ	č. dílu typ	č. dílu typ	č. dílu typ
EGSK-46/EGSP-33			
se servomotorem			
EMME-AS-40-...	1986292 EAMM-A-P8-38A-40P	1984478 EAMF-A-38A-40P	543422 EAMC-30-32-8-8
EMMS-AS-40-...	562652 EAMM-A-P8-38A-40A	562667 EAMF-A-38A-40A	533708 EAMC-30-32-6-8
EMMS-AS-55-...	562653 EAMM-A-P8-38A-55A	558176 EAMF-A-38A-55A	543423 EAMC-30-32-8-9
EMME-AS-60-...	1987308 EAMM-A-P8-38A-60P	1987412 EAMF-A-38A-60P	562682 EAMC-30-32-8-14
EMMS-AS-70-...	564996 EAMM-A-P8-38A-70A	558018 EAMF-A-38A-70A	551004 EAMC-30-32-8-11
se servomotorem			
EMMS-ST-42-...	562650 EAMM-A-P8-38A-42A	562668 EAMF-A-38A-42A	562678 EAMC-30-32-5-8
EMMS-ST-57-...	562651 EAMM-A-P8-38A-57A	560692 EAMF-A-38A-57A	543421 EAMC-30-32-6.35-8
EMMS-ST-87-...	564998 EAMM-A-P8-38A-87A	560693 EAMF-A-38A-87A	551004 EAMC-30-32-8-11
EGSP-46			
se servomotorem			
EMMS-AS-55-...	562659 EAMM-A-P10-38A-55A	558176 EAMF-A-38A-55A	562680 EAMC-30-32-9-10
EMME-AS-60-...	2036017 EAMM-A-P10-38A-60P	1987412 EAMF-A-38A-60P	562683 EAMC-30-32-10-14
EMMS-AS-70-...	564997 EAMM-A-P10-38A-70A	558018 EAMF-A-38A-70A	565008 EAMC-30-32-10-11
se servomotorem			
EMMS-ST-57-...	562658 EAMM-A-P10-38A-57A	560692 EAMF-A-38A-57A	562679 EAMC-30-32-6.35-10
EMMS-ST-87-...	564999 EAMM-A-P10-38A-87A	560693 EAMF-A-38A-87A	565008 EAMC-30-32-10-11

Elektrické saně EGSK/EGSP

příslušenství

FESTO

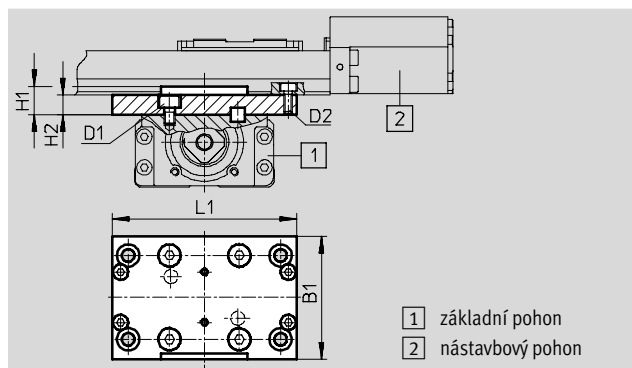
Sady pro křížové spojení EHAM

materiál:

adaptační deska: eloxovaný hliník

šrouby, lícované kolíky: ocel,

odpovídá RoHS



Rozměry a údaje pro objednávky										
pro velikost		B1	D1	D2	H1	H2	L1	hmotnost [g]	č. dílu	typ
základní pohon [1]	nástavbový pohon [2]	±0,2					±0,2			
20	15	33,2	M3	M3	7	5	56	27	563747	EHAM-S1-20-15
26	20	44	M4	M3	10	7	66	59	563748	EHAM-S1-26-20
33	26	54	M5	M4	12	9	86	124	563749	EHAM-S1-33-26
46	33	65	M6	M5	15	10	112	216	563750	EHAM-S1-46-33

Elektrické saně EGSK/EGSP

příslušenství

FESTO

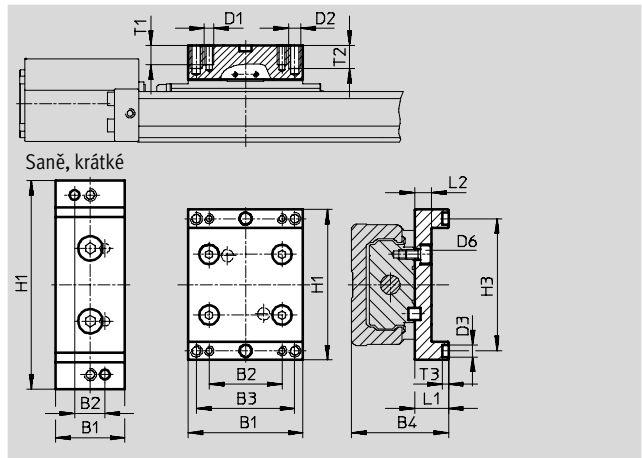
Adaptéry saní EASA

materiál:

adaptační deska: eloxovaný hliník

šrouby, lícované kolíky: ocel

odpovídá RoHS



Rozměry a údaje pro objednávku										
pro velikost	B1	B2	B3	B4	D1	D2	D3	D6	H1	H3
	±0,2						∅ H7		±0,2	+0,04
se standardními saněmi										
15	23	14	–	25	M3	–	4	M3	44	38
20	33,2	23		32	M3		2	M3	52	44,5
26	47,4	30		40	M4		5	M4	62	54,5
33	54	40		48	M5		4	M5	86	74
46	81	30	48	68	M5	M6	5	M6	112	100
se saněmi, krátkými										
33	28,5	12,5	–	48	M5	–	4	M5	86	74
46	48	22		68	M6		5	M6	112	100

pro velikost	L1	L2	T1	T2	T3	hmotnost [g]	č. dílu	typ
	+0,05				+0,1			
se standardními saněmi								
15	10	5,4	6	–	2,5	20	562742	EASA-S1-15
20	12	6	6		2,5	38	562743	EASA-S1-20
26	14	7	8		2,5	74	562744	EASA-S1-26
33	15	9	15		2,6	130	562745	EASA-S1-33
46	22	10	10	12	2,6	310	562746	EASA-S1-46
se saněmi, krátkými								
33	15	9	15	–	2,6	70	562747	EASA-S1-33-S
46	22	10	12		2,6	180	562748	EASA-S1-46-S

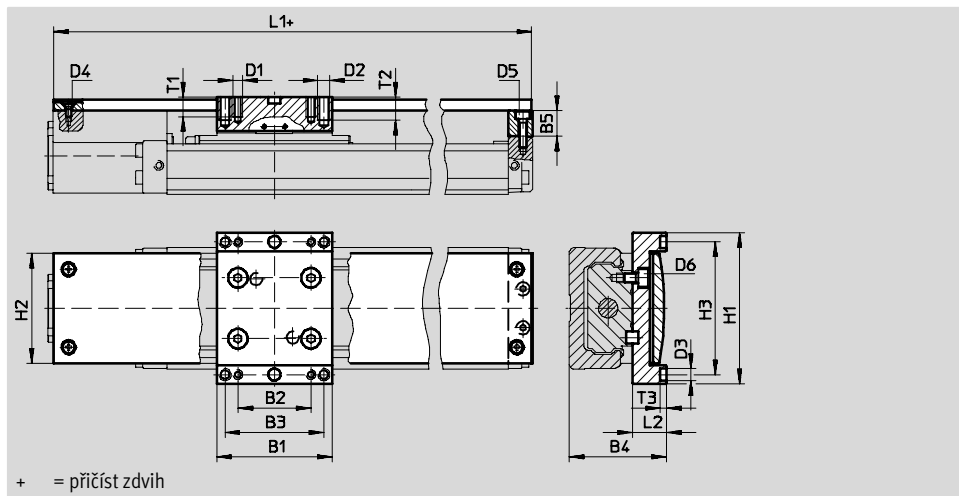
Elektrické saně EGSK/EGSP

příslušenství

FESTO

Krycí sady EASC
pro standardní saně

materiál:
krycí profil, adaptační deska, adaptér:
eloxovaný hliník
šrouby, líčované kolíky: ocel
odpovídá RoHS



Rozměry										
pro velikost	B1	B2	B3	B4	B5	D1	D2	D3 Ø H7	D4	D5
	±0,2									
15	23	14	–	25	6,5	M3	–	4	M2	M2
20	33,2	23		32	9	M3		2	M2,5	M2,5
26	47,4	30		40	10,5	M4		5	M2,5	M3
33	54	40		48	7	M5		4	M3	M3
46	81	30	48	68	10	M5	M6	5	M4	M4

pro velikost	D6	H1	H2	H3	L1	L2	T1	T2	T3
		±0,2	±0,2	±0,04	-0,3				+0,1
15	M3	44	30	38	96,7	10	6	–	2,5
20	M3	52	35,6	44,5	126,2	12	6		2,5
26	M4	62	45	54,5	156,2	14	8		2,5
33	M5	86	62,5	74	168,2	15	15		2,6
46	M6	112	82,4	100	224,7	22	10	12	2,6

Údaje pro objednávky									
pro velikost	zdvih [mm]	hmotnost [g]	č. dílu	typ	pro velikost	zdvih [mm]	hmotnost [g]	č. dílu	typ
15	25	51	562707	EASC-S1-15-25	33	100	327	562718	EASC-S1-33-100
	50	57	562708	EASC-S1-15-50		200	391	562719	EASC-S1-33-200
	75	62	562709	EASC-S1-15-75		300	454	562720	EASC-S1-33-300
	100	67	562710	EASC-S1-15-100		400	518	562721	EASC-S1-33-400
20	25	92	562711	EASC-S1-20-25	500	581	562722	EASC-S1-33-500	
	75	107	562712	EASC-S1-20-75	600	645	562723	EASC-S1-33-600	
	125	121	562713	EASC-S1-20-125	46	200	850	562724	EASC-S1-46-200
26	50	187	562714	EASC-S1-26-50		300	965	562725	EASC-S1-46-300
	100	211	562715	EASC-S1-26-100		400	1 080	562726	EASC-S1-46-400
	150	234	562716	EASC-S1-26-150		500	1 200	562727	EASC-S1-46-500
	200	258	562717	EASC-S1-26-200		600	1 310	562728	EASC-S1-46-600
						800	1 540	562729	EASC-S1-46-800

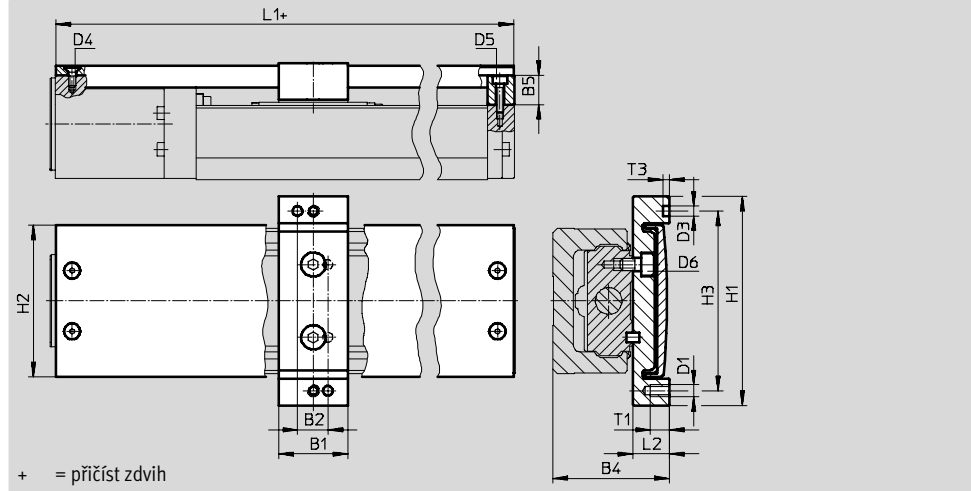
Elektrické saně EGSK/EGSP

příslušenství

FESTO

Krycí sady EASC
pro krátké saně

materiál:
krycí profil, adaptační deska, adaptér:
eloxovaný hliník
šrouby, lícované kolíky: ocel
odpovídá RoHS



Rozměry								
pro velikost	B1	B2	B4	B5	D1	D3	D4	D5
	±0,2	±0,04				∅ H7		
33	28,5	12,5	48	7	M5	4	M3	M3
46	48	22	68	10	M6	5	M4	M4

pro velikost	D6	H1	H2	H3	L1	L2	T1	T3
		±0,2	±0,2	±0,04	-0,3			+0,1
33	M5	86	62,5	74	138,2	15	15	2,6
46	M6	112	82,4	100	184,7	22	12	2,6

Údaje pro objednávky				
pro velikost	zdvih [mm]	hmotnost [g]	č. dílu	typ
33	130	263	562730	EASC-S1-33-130-S
	230	328	562731	EASC-S1-33-230-S
	330	391	562732	EASC-S1-33-330-S
	430	454	562733	EASC-S1-33-430-S
	530	518	562734	EASC-S1-33-530-S
	630	581	562735	EASC-S1-33-630-S
46	240	724	562736	EASC-S1-46-240-S
	340	840	562737	EASC-S1-46-340-S
	440	955	562738	EASC-S1-46-440-S
	540	1 070	562739	EASC-S1-46-540-S
	640	1 190	562740	EASC-S1-46-640-S
	840	1 420	562741	EASC-S1-46-840-S

Elektrické saně EGSK/EGSP

příslušenství

FESTO

Lišty pro čidla EAPR

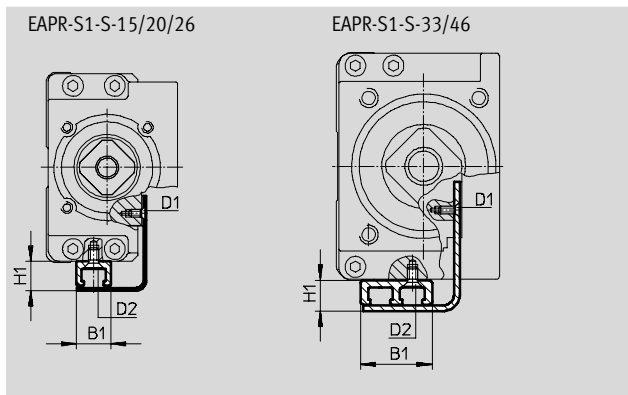
materiál:

držák čidel: eloxovaný hliník

spínací lišta, šrouby:

pozinkovaná ocel

odpovídá RoHS




Rozměry						
pro velikost pro typ	B1	H1		D1		D2
		EGSK	EGSP	EGSK	EGSP	
se standardními saněmi						
15	9	8,5	-	M2	-	M2
20		7,75	7,75		M1,6	
26				M3	M2	
33	19	7,75	8,5	M2	M2	M2,5
46						
s krátkými saněmi						
33	19	7,5	8,5	M2	M2	M2,5
46		8,5				

Údaje pro objednávky					
pro velikost pro typ	zdvih [mm]	hmotnost [g]	č. dílu	typ	
se standardními saněmi					
15	25	10	562611	EAPR-S1-S-15-25	
	50	12	562612	EAPR-S1-S-15-50	
	75	14	562613	EAPR-S1-S-15-75	
	100	16	562614	EAPR-S1-S-15-100	
20	25	14	562615	EAPR-S1-S-20-25	
	75	18	562616	EAPR-S1-S-20-75	
	125	22	562617	EAPR-S1-S-20-125	
26	50	24	562618	EAPR-S1-S-26-50	
	100	28	562619	EAPR-S1-S-26-100	
	150	32	562620	EAPR-S1-S-26-150	
	200	37	562621	EAPR-S1-S-26-200	
se standardními saněmi nebo krátkými saněmi					
33	100/130-S	51	562622	EAPR-S1-S-33-100/130-S	
	200/230-S	69	562623	EAPR-S1-S-33-200/230-S	
	300/330-S	88	562624	EAPR-S1-S-33-300/330-S	
	400/430-S	106	562625	EAPR-S1-S-33-400/430-S	
	500/530-S	125	562626	EAPR-S1-S-33-500/530-S	
	600/630-S	144	562627	EAPR-S1-S-33-600/630-S	
46	200/240-S	78	562628	EAPR-S1-S-46-200/240-S	
	300/340-S	97	562629	EAPR-S1-S-46-300/340-S	
	400/440-S	115	562630	EAPR-S1-S-46-400/440-S	
	500/540-S	134	562631	EAPR-S1-S-46-500/540-S	
	600/640-S	153	562632	EAPR-S1-S-46-600/640-S	
	800/840-S	190	562633	EAPR-S1-S-46-800/840-S	

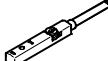

Elektrické saně EGSK/EGSP



příslušenství

FESTO

Údaje pro objednávky – středící kolíky, středící dutinky						
	pro velikost	poznámka	č. dílu	typ	PE ¹⁾	
	15	pro saně	189652	ZBH-5	10	
	20		525273	ZBS-2		
	26, 46		150928	ZBS-5		
	33		562959	ZBS-4		
	15, 33	pro adaptér saní	562959	ZBS-4		
	20		525273	ZBS-2		
	26, 46		150928	ZBS-5		

1) množství v balení

Údaje pro objednávky – přibližovací čidla do drážky T, indukční						katalogové listy → internet: sies	
	upevnění	spínací výstup	elektrické připojení	délka kabelu [m]	č. dílu	typ	
spínací							
	nasazuje se shora do drážky, vestavné do lišty pro čidla	PNP	kabel, 3 vodiče	7,5	551386	SIES-8M-PS-24V-K-7,5-OE	
			konektor M8x1, 3 piny	0,3	551387	SIES-8M-PS-24V-K-0,3-M8D	
		NPN	kabel, 3 vodiče	7,5	551396	SIES-8M-NS-24V-K-7,5-OE	
			konektor M8x1, 3 piny	0,3	551397	SIES-8M-NS-24V-K-0,3-M8D	
rozpínací							
	nasazuje se shora do drážky, vestavné do lišty pro čidla	PNP	kabel, 3 vodiče	7,5	551391	SIES-8M-PO-24V-K-7,5-OE	
			konektor M8x1, 3 piny	0,3	551392	SIES-8M-PO-24V-K-0,3-M8D	
		NPN	kabel, 3 vodiče	7,5	551401	SIES-8M-NO-24V-K-7,5-OE	
			konektor M8x1, 3 piny	0,3	551402	SIES-8M-NO-24V-K-0,3-M8D	

Údaje pro objednávky – spojovací kabely					katalogové listy → internet: nebu	
	elektrické připojení vlevo	elektrické připojení vpravo	délka kabelu [m]	č. dílu	typ	
	přímá zásuvka, M8x1, 3 piny	kabel, volný konec, 3 vodiče	2,5	541333	NEBU-M8G3-K-2.5-LE3	
			5	541334	NEBU-M8G3-K-5-LE3	
	úhlová zásuvka, M8x1, 3 piny	kabel, volný konec, 3 vodiče	2,5	541338	NEBU-M8W3-K-2.5-LE3	
			5	541341	NEBU-M8W3-K-5-LE3	